

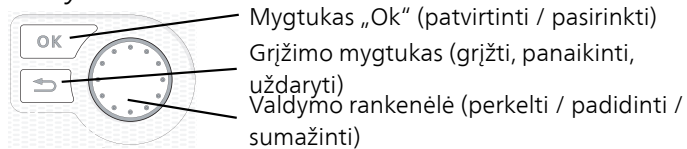
Geoterminis šilumos siurblys NIBE F1245



 **NIBE**

Glaustas vadovas

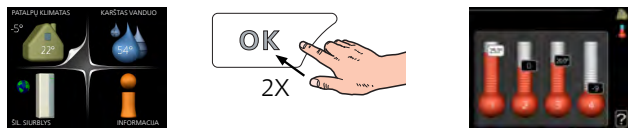
Naršymas



Detalus mygtukų funkcijų paaiškinimas pateiktas psl. 39.

Kaip slinkti per meniu ir atlikti įvairius nustatymus aprašyta psl. 42.

Nustatyti vidaus klimatą



Vidaus temperatūros nustatymo režimas pasiekiamas, kai pagrindiniame meniu du kartus paspaudžiamas mygtukas OK (gerai).

Padidinti karšto vandens kiekį



Norėdami laikinai padidinti karšto vandens kiekį, visų pirma pasukite valdymo rankenėlę, kad pažymėtumėte 2 meniu (vandens lašelį), po to du kartus paspauskite mygtuką OK (gerai).

TURINIO LENTELĖ

1	<i>Svarbi informacija</i> _____	4	Užpildymas ir oro išleidimas _____	33
	Saugos informacija _____	4	Paleidimas ir tikrinimas _____	34
	Simboliai _____	4	Šildymo kreivės nustatymas _____	37
	Ženklinimas _____	4		
	Serijos numeris _____	4	7 <i>Valdymas – įžanga</i> _____	39
	Šilumos gražinimo funkcija _____	5	Ekranų blokas _____	39
	Informacija apie aplinką _____	5	Meniu sistema _____	40
	Įrenginio tikrinimas _____	6	8 <i>Valdymo meniu</i> _____	44
2	<i>Pristatymas ir tvarkymas</i> _____	7	1 meniu – PATALPŲ KLIMATAS _____	44
	Transportavimas _____	7	2 meniu – KARŠTAS VANDUO _____	44
	Surinkimas _____	7	3 meniu – INFORMACIJA _____	44
	Pateiktos sudedamosios dalys _____	8	4 meniu – ŠIL. SIURBLYS _____	46
	Dangčių nuėmimas _____	8	5 meniu – PRIEŽIŪRA _____	47
	Izoliacijos dalių nuėmimas _____	9	9 <i>Priežiūra</i> _____	60
3	<i>Šilumos siurblio konstrukcija</i> _____	10	Priežiūros veiksmai _____	60
	Bendroji dalis _____	10	10 <i>Iškilę nepatogumai</i> _____	66
	Skirstomosios dėžutės _____	12	Veiksmai pavojaus signalo atveju _____	66
	Vėsinimo skyrius (EP14) _____	14	11 <i>Priedai</i> _____	69
4	<i>Vamzdžių jungtys</i> _____	16	12 <i>Techniniai duomenys</i> _____	71
	Bendroji dalis _____	16	Matmenys ir išdėstymo koordinatės _____	71
	Matmenys ir vamzdžių jungtys _____	17	Elektros sistemos duomenys _____	72
	Sūrymo pusės įranga _____	18	Techniniai duomenys _____	74
	Šildymo terpės pusės įranga _____	19	Energijos sąnaudų ženklinimas _____	76
	Šaltas ir karštas vanduo _____	19		
	Jungimo su kitais įrenginiais variantai _____	19	<i>INDEKSAS</i> _____	81
5	<i>Elektros jungtys</i> _____	22	<i>Kontaktinė informacija</i> _____	86
	Bendroji dalis _____	22		
	Jungtys _____	24		
	Nustatymai _____	26		
	Papildomos jungtys _____	27		
	Priedų prijungimas _____	32		
6	<i>Atidavimas eksploatuoti ir derinimo darbai</i> _____	33		
	Paruošiamieji darbai _____	33		

1 Svarbi informacija

Saugos informacija

Šiame vadove aprašytos montavimo ir priežiūros procedūros, kurias atlieka specialistai.

Instrukcijų vadovas turi būti paliekamas klientui.

Šį prietaisą gali naudoti vaikai nuo 8 m. amžiaus ir asmenys, turintys fizinę, jutimo ar psichinę negalią, taip pat neturintys pakankamai patirties bei žinių asmenys, jei jie yra prižiūrimi arba apmokyti saugiai naudoti prietaisą bei suprasti kylančius pavojus. Vaikams žaisti prietaisu draudžiama. Neprižiūrimi vaikai negali valyti ar atlikti techninės priežiūros veiksm.

Pasiliekama teisė keisti konstrukcij.

©NIBE 2020.

Nuo vandens perpylimo vamzdžio apsauginio vožtuvo gali lašėti vanduo. Vandens perpylimo vamzdis per visą ilgį turi būti nukreiptas į tinkamą drenažą, užtikrinant atitinkamą nuolydį, kad nesusidarytų vandens kišenių, be to, jis turi būti atsparus šalčiui. Perpildymo vamzdžio skersmuo negali būti mažesnis už apsauginio vožtuvo skersmenį. Perpildymo vamzdis turi būti matomas, o jo anga turi būti atvira ir sumontuota toliau nuo elektrinių komponentų.

F1245 turi būti sumontuotas per izoliatoriaus jungiklį. Kabelių skerspjūviai turi būti parinkti pagal naudojamo saugiklio dydį.

Simboliai



pastaba

Šis simbolis žymi pavojų žmogui arba įrenginiui.



įspėjimas

Šis simbolis žymi svarbią informaciją apie tai, į ką turėtumėte atkreipti dėmesį įrengdami arba atlikdami savo įrenginių techninę priežiūrą.



REKOMENDACIJA

Šis simbolis žymi patarimus, kaip lengviau naudoti gaminį.

Ženklinimas

CE CE ženklas yra privalomas daugeliui ES parduodamų gaminių, nepaisant jų pagaminimo vietos.

IPX1B Elektrotechninės įrangos apsaugos klasė.



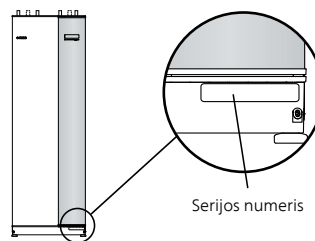
Pavojus žmonėms arba įrenginiui.



Skaitykite naudotojo vadovą.

Serijos numeris

Serijos numerį galima rasti apatiniame dešiniajame priekinio dangčio krašte, informaciniame meniu (meniu 3.1) ir vardinių duomenų lentelėje (PZ1).



įspėjimas

Kai kreipiatės dėl remonto arba konsultacijų, turite nurodyti gaminių ((14 skaitmenų) serijos numerį.

Šilumos gražinimo funkcija



Pakuotę turi išmesti montuotojas, sumontavęs gaminį, arba specialios atliekų surinkimo įmonės.

■ Neišmeskite panaudotų gaminių su įprastinėmis buitinėmis atliekomis. Juos reikia atiduoti specialiai atliekų surinkimo įmonei arba prekybininkui, teikiančiam tokias paslaugas.

Naudotojui, netinkamai išmetusiam gaminį, gresia administracinės baudos pagal galiojančius įstatymus.

Informacija apie aplinką

FLUORINTŲ ŠILTNAMIO EFEKTĄ SUKELIANČIŲ DUJŲ REGLAMENTAS (ES) NR. 517/2014

Šiame įtaise yra fluorintų šiltnamio efektą sukeliančių dujų, kurioms taikomas Kioto susitarimas.

Įrangoje yra R407C, fluorintų šiltnamio efektą sukeliančių dujų, kurių visuotinio atšilimo potencialo (angl. „Global Warming Potential“, GWP) vertė lygi 1 774. Neišleiskite R407C į atmosferą.

Įrenginio tikrinimas

Pagal galiojančius reglamentus reikalaujama, kad šildymo įrenginys, prieš pradėdant jį eksploatuoti, būtų patikrintas. Šią patikrą privalo atlikti atitinkamą kvalifikaciją turintis asmuo.

Taip pat užpildykite naudotojo vadovo puslapį, skirtą informacijai apie montavimą.

✓	Aprašas	Pastabos	Parašas	Data
Sūrymas (puslapis 18)				
	Sistema praplauta			
	Iš sistemos išleistas oras			
	Antifrizas			
	Lygio / išsiplėtimo indas			
	Dalelių filtras			
	Apsauginis vožtuvas			
	Uždaromieji vožtuvai			
	Cirkuliacinio siurblio nustatymas			
Šildymo terpė (puslapis 19)				
	Sistema praplauta			
	Iš sistemos išleistas oras			
	Išsiplėtimo indas			
	Dalelių filtras			
	Apsauginis vožtuvas			
	Uždaromieji vožtuvai			
	Cirkuliacinio siurblio nustatymas			
Elektra (puslapis 22)				
	Jungtys			
	Pagrindinė įtampa			
	Fazės įtampa			
	Šilumos siurblio saugikliai			
	Namų valdos saugikliai			
	Lauko temperatūros jutiklis			
	Kambario temperatūros jutiklis			
	Srovės stiprumo jutiklis			
	Apsauginis pertraukiklis			
	Įžeminimo grandinės pertraukiklis			
	Avarinio režimo termostato nustatymas			

2 Pristatymas ir tvarkymas

Transportavimas

F1245 turi būti transportuojamas ir saugomas vertikaliai, sausoje vietoje. Perkeliant į pastatą F1245 galima palenkti atgal 45 ° kampu.

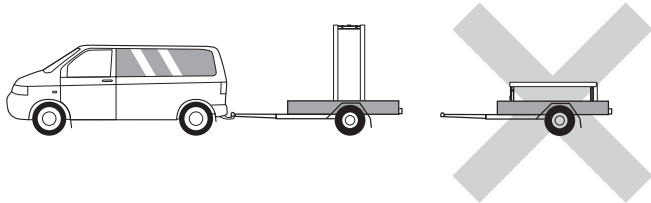
Įsitikinkite, kad F1245 nebuvo pažeistas transportuojant.



įspėjimas

Užpakalinė gaminio dalis gali būti sunki.

Nuimkite išorinius skydus, kad apsaugotumėte juos gaminį perkeldami ankštose erdvėse pastatų viduje.



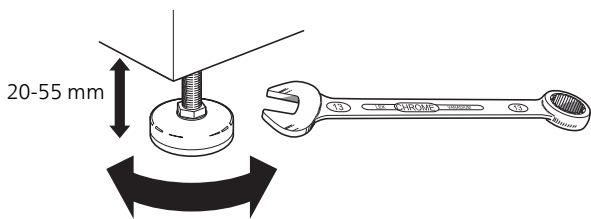
ŠALDYMO MODULIO IŠTRAUKIMAS

Norint palengvinti transportavimą ir priežiūrą, šilumos siurblių galima iš dalies išardyti, ištraukiant iš spintos kompresoriaus modulį.

Žr. puslapį 63, kur pateiktos instrukcijos dėl dalinio išardymo.

Surinkimas

- Padėkite F1245 patalpoje ant tvirto pagrindo, galinčio išlaikyti šilumos siurblio svorį. Sureguliuokite gaminio reguliuojamąsias kojeles, kad jis stovėtų horizontaliai ir stabiliai.

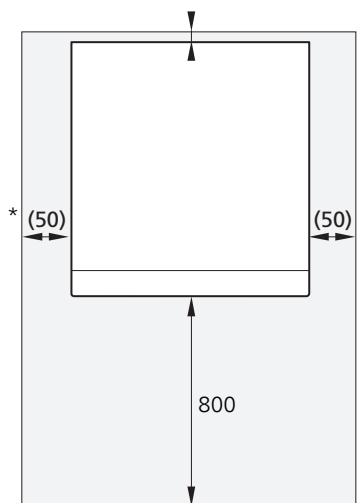


- Kadangi vanduo bėga iš F1245, toje vietoje, kur stovi šildymo siurblys, turi būti įrengtas grindų drenažas.

- Siurblių montuokite užpakaline puse prie išorinės sienos, tinkamiausia – patalpoje, kurioje triukšmas netrukdo, kad nekiltų problemų dėl triukšmo. Jei tai neįmanoma, stenkitės nemontuoti jo prie miegamojo ar kito kambario sienos, kur triukšmas nepageidaujamas.
- Kur bebūtų montuojamas įrenginys, reikia iškloti garso izoliacija sienas, kurios jungiasi su garsui jautriais kambariais.
- Vamzdžius nutieskite taip, kad jie nebūtų pritvirtinti prie vidaus sienos, bendros su miegamojo ar svetainės siena.

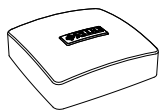
MONTAVIMUI REIKALINGAS PLOTAS

Gaminio priekyje palikite 800 mm laisvos vietos. Maždaug 50 mm laisvos vietos reikia palikti kiekvienoje pusėje, kad būtų galima nuimti šoninius skydus (žr. pav.). Atliekant priežiūros darbus, skydų nuimti nereikia. Visus F1245 techninės priežiūros darbus galima atlikti iš gaminio priekio. Palikite vietos tarp šilumos siurblio ir už jo esančios sienos (ir visų elektros kabelių bei vamzdžių), kad sumažintumėte vibracijos sklaidimo pavojų.



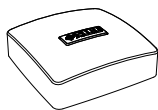
* Montuojant įprastu būdu, reikia palikti 300 – 400 mm (iš bet kurios pusės) įrangai prijungti, pvz., lygio indui, vožtuvams ir elektros įrangai.

Patiektos sudedamosios dalys



Lauko temperatūros jutiklis

1 x



Kambario temperatūros jutiklis

1 x



Srovės stiprumo jutiklis

3 x



Apsauginis vožtuvas 0,3 MPa (3 bar)

1 x



O formos žiedai

8 x



Lygio indas¹

1 x



Kompresinio žiedo movos

6–10 kW

2 x (ø28 x G25)

3 x (ø22 x G20)

12–15 kW

5 x (ø28 x G25)

17 kW

3 x (ø28 x G25)

2 x (ø35 x G32)



Dalelių filtras

6–10 kW

1 x G1

1 x G3/4

12 kW

1 x G1

1 vnt. G1 1/4

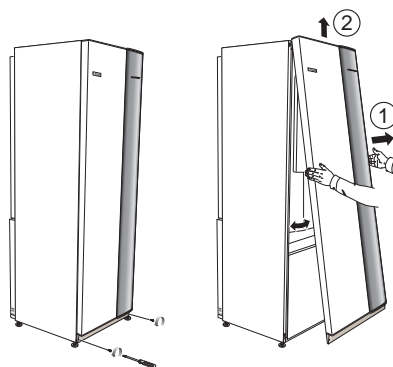
¹ Ne Danija

VIETA

Pateikiamų elementų komplektas yra pakuotėje, kuris padėtas ant šilumos siurblio viršaus.

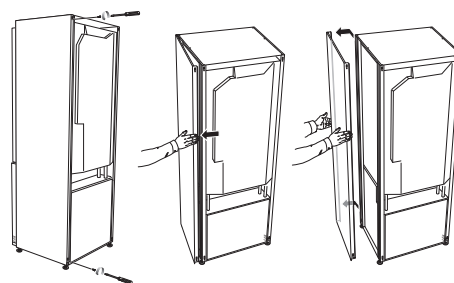
Dangčių nuėmimas

PRIEKINIS DANGTIS



1. Išsukite varžtus iš priekinio skydo apatinio krašto.
2. Kilstelėkite skydą ties apatiniu kraštu ir nuimkite.

ŠONINIAI DANGČIAI



Šoninius dangčius galima nuimti, kad būtų lengviau montuoti.

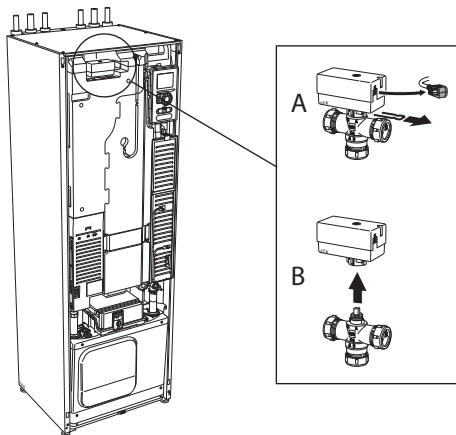
1. Išsukite varžtus iš viršutinio ir apatinio krašto.
2. Dangtį truputį pasukite į išorės pusę.
3. Patraukite liuko dangtį į išorę ir atgal.
4. Montavimas atliekamas atvirkštine tvarka.

Izoliacijos dalių nuėmimas

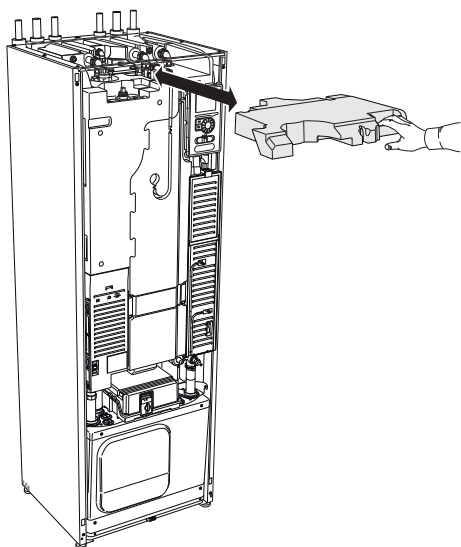
Izoliacijos dalis galima nuimti, kad būtų lengviau montuoti.

VIRŠUTINĖ IZOLIACIJA

1. Nuo variklio atjunkite kabelį ir variklį išimkite iš trieigio vožtuvo, kaip pavaizduota paveikslėlyje.



2. Paimkite už rankenos ir ištraukite traukdami tiesiai, kaip pavaizduota paveikslėlyje.



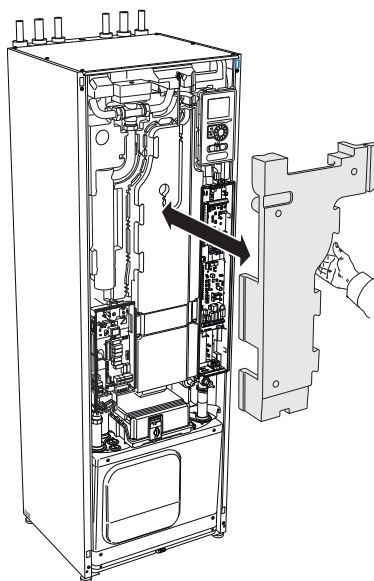
PANARDINAMOJO ŠILDYTUVO IZOLIACIJA



pastaba

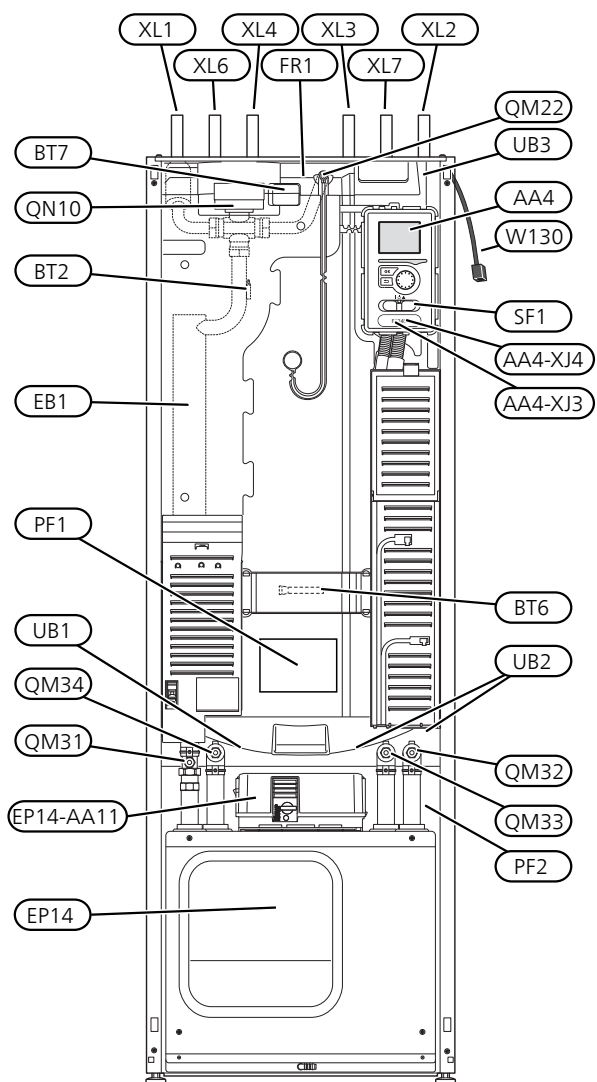
Elektros instaliacijos ir elektros sistemos priežiūros darbai turi būti atliekami prižiūrint kvalifikuotam elektrikui. Elektros sistemos įrengimo ir instaliacijos darbai turi būti atliekami pagal galiojančius reikalavimus.

1. Nuimkite jungiamosios dėžutės dangtelį, kaip aprašyta 23 psl. .
2. Paimkite už rankenos ir ištraukite izoliaciją tiesiai links savęs, kaip pavaizduota paveikslėlyje.

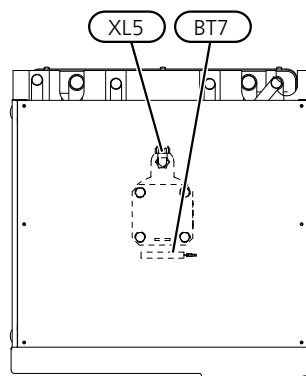


3 Šilumos siurblio konstrukcija

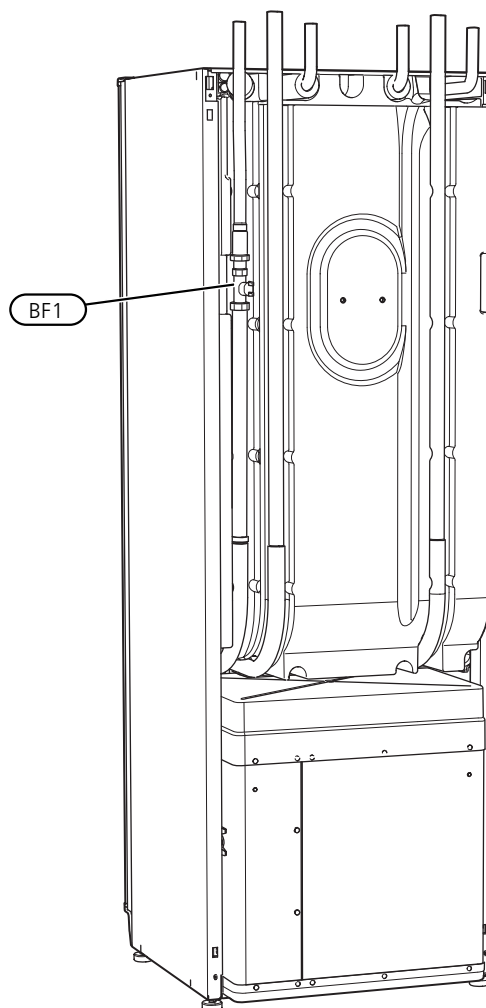
Bendroji dalis



VAIZDAS IŠ VIRŠAUS



VAIZDAS IŠ APAČIOS



VAMZDŽIŲ JUNGTYS

XL1	Šildymo terpės srauto jungtis
XL2	Šildymo terpės grąžinimo jungtis
XL3	Šalto vandens jungtis
XL4	Karšto vandens jungtis
XL5	Jungtis skirta karšto vandens cirkuliacinei linijai pajungti, HWC*
XL6	Sūrimo įleidimo jungtis
XL7	Sūrimo išleidimo jungtis

* Tik šilumos siurbliuose su emaliuotu indu arba nerūdijančiojo plieno indu.

ŠILDYMO, VENTILIACIJOS IR ORO KONDICIONAVIMO SISTEMŲ SUDEDAMOSIOS DALYS

QM22	Oro išleidimas iš gyvatuko
QM31	Šildymo terpės srauto uždaromasis vožtuvas
QM32	Šildymo terpės grąžinamosios linijos uždaromasis vožtuvas
QM33	Sūrimo išvado uždaromasis vožtuvas
QM34	Sūrimo įvado uždaromasis vožtuvas
QN10	Klimato sistemos / vandens šildytuvo trieigis vožtuvas

JUTIKLIAI IR KT.

BF1	Srauto matuoklis**
BT1	Lauko temperatūros jutiklis*
BT2	Šildymo terpės srauto temperatūros jutikliai
BT6	Karšto vandens pašildytuvo temperatūros jutiklis
BT7	Temperatūros jutiklis, karšto vandens pašildytuvo viršus

**Tik šilumos siurbliai su energijos skaitikliu

* Neparodyta

ELEKTROS SISTEMOS DALYS

AA4	Ekrano blokas
	AA4-XJ3 USB lizdas
	AA4-XJ4 Darbinis išvadas (be funkcijos)
AA11	Variklio modulis
EB1	Panardinamasis šildytuvas
FR1	El. anodas*
SF1	Perjungiklis
W130	NIBE Uplink tinklo kabelis

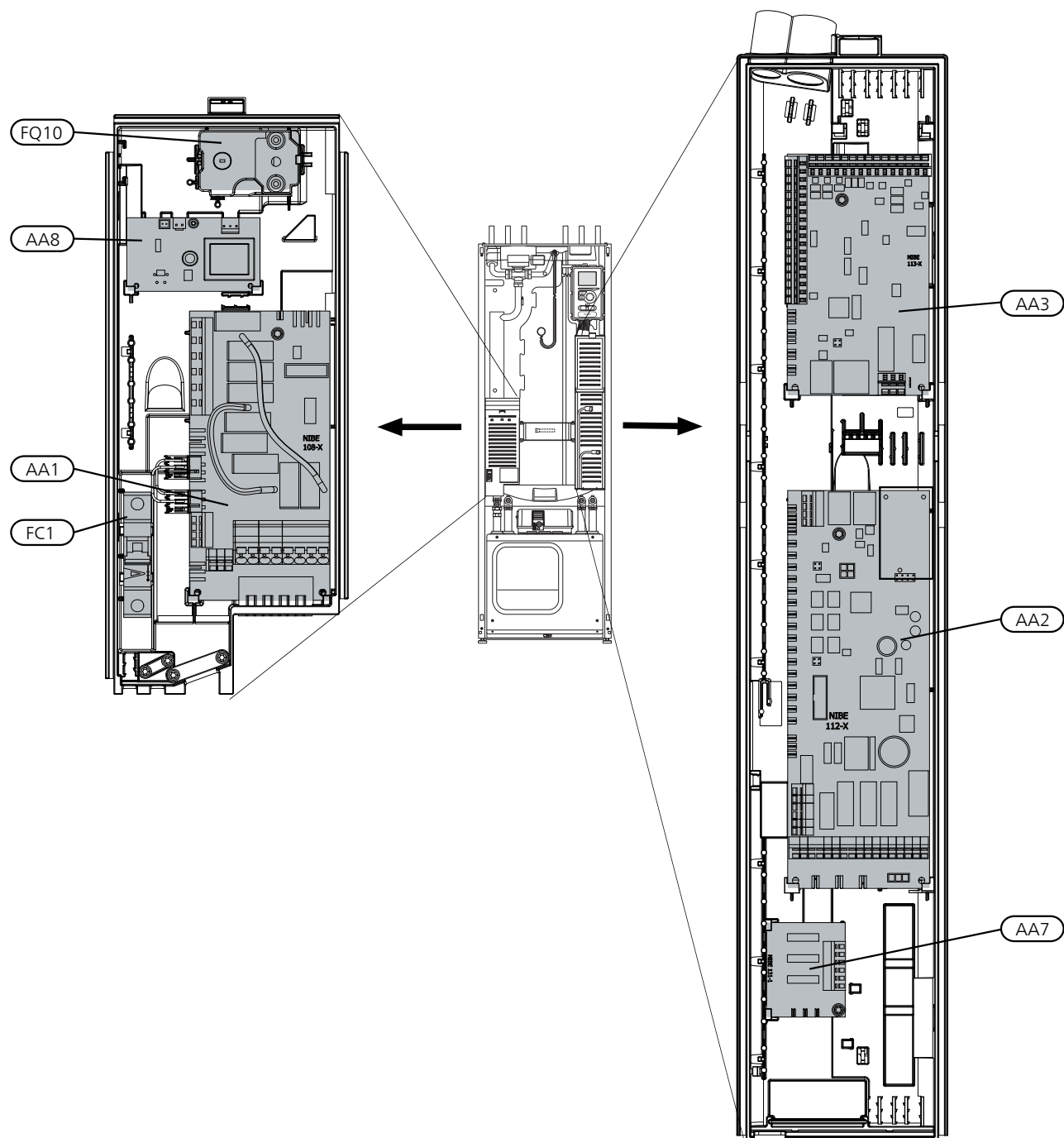
* Tik šilumos siurblyje su emaliuotu indu.

KITA

EP14	Kompresoriaus skyrius
PF1	Vardinių duomenų lentelė
PF2	Vėsinimo sekcijos vardinių duomenų lentelė
UB1	Elektros tiekimo sistemos kabelio sandariklis
UB2	Kabelio sandariklis
UB3	Užpakalinės pusės jutiklio kabelio sandariklis

Pavadinimai pagal standartą EN 81346-2.

Skirstomosios dėžutės



ELEKTROS SISTEMOS DALYS

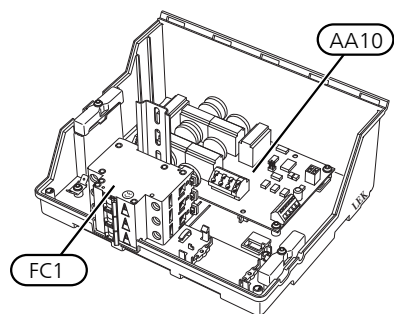
- AA1 Panardinamojo šildytuvo plokštė
- AA2 Bazinė plokštė
- AA3 Įvadinė plokštė
- AA7 Papildomos relės montavimo plokštė¹
- AA8 Elektrinio anodo plokštė²
- FC1 Miniatiūrinis grandinės pertraukiklis
- FQ10 Temperatūros ribotuvai / avarinio režimo termostatas

¹ Skirta tik F1145PC ir F1245PC

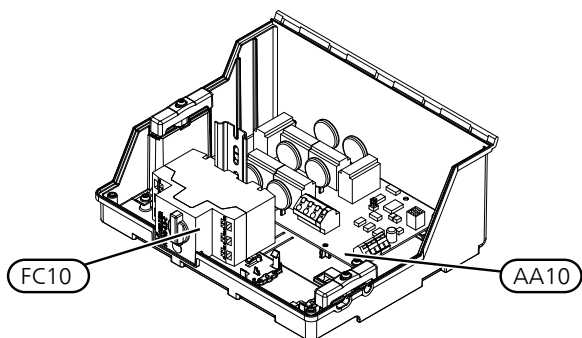
² Tik šilumos siurblyje su emaliuotu indu.

VARIKLIO MODULIS (AA11)

3 X 400 V 6–10 kW



3 x 400 V, 12 kW

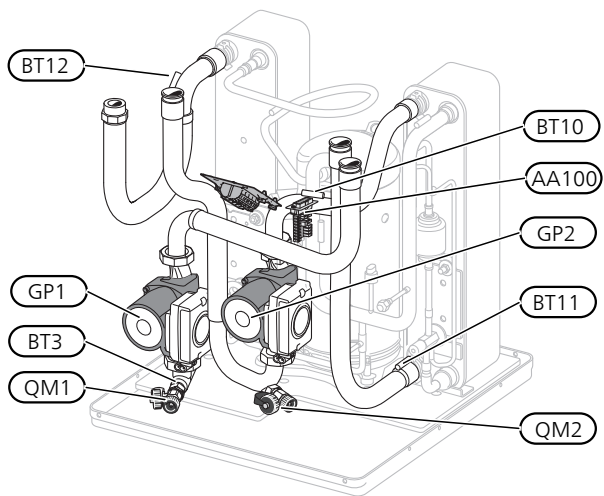


ELEKTROS SISTEMOS DALYS

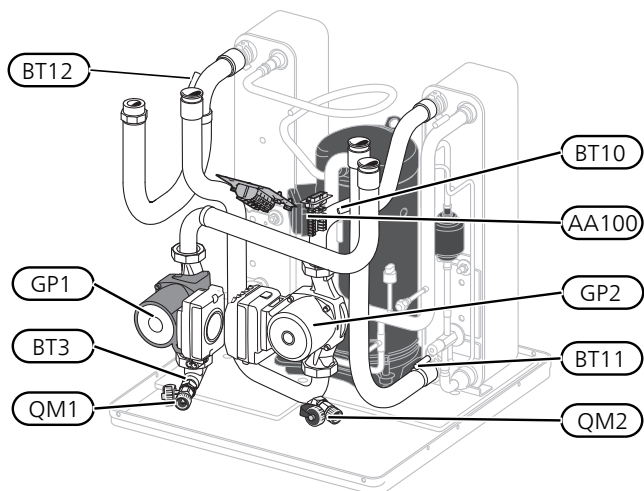
- AA10 Sklandaus paleidimo plokštė
- FC1 Miniatiūrinis grandinės pertraukiklis
- FC10 Variklio apsauginis srovės pertraukėjas

Vėsinimo skyrius (EP14)

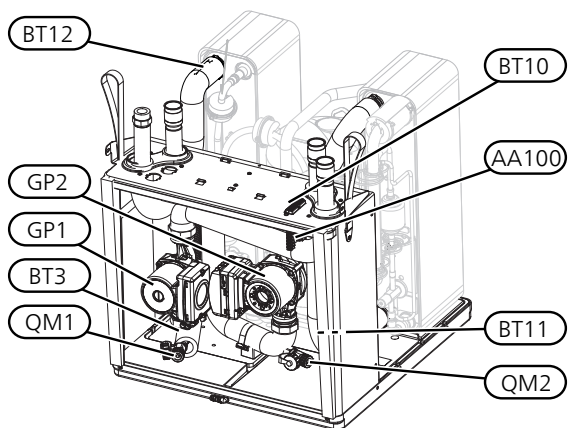
6–8 kW



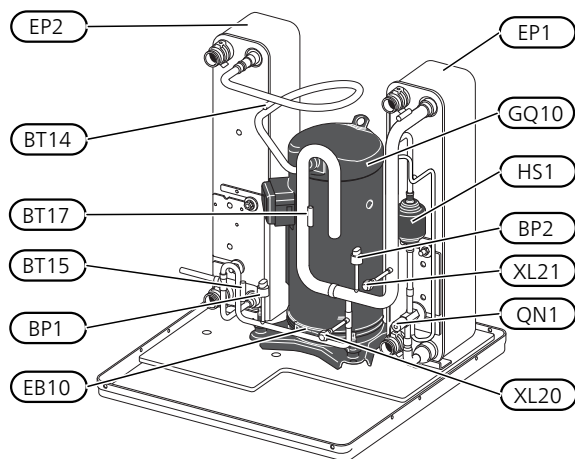
10 kW



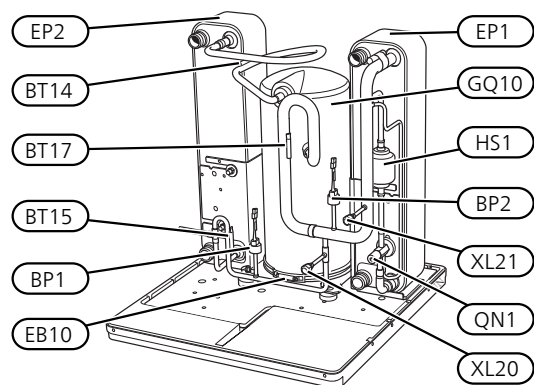
12 kW



6–10 kW



12 kW



VAMZDŽIŲ JUNGTYS

- XL20 Aukšto slėgio jungtis servisui
- XL21 žemo slėgio jungtis servisui

ŠILDYMO, VENTILIACIJOS IR ORO KONKONAVIMO SISTEMŲ SUDEDAMOSIOS DALYS

- GP1 Cirkuliacinis siurblys
- GP2 Sūrymo siurblys
- QM1 Klimato sistemos drenažas
- QM2 Išleidimas sūrymo jungties pusėje

JUTIKLIAI IR KT.

- BP1 Aukšto slėgio presostatas
- BP2 žemo slėgio presostatas
- BT3 Šildymo terpės grąžinamosios linijos temperatūros jutikliai
- BT10 Sūrymo įvado temperatūros jutiklis
- BT11 Sūrymo išvado temperatūros jutiklis
- BT12 Kondensatoriaus tiekimo linijos temperatūros jutiklis
- BT14 Karštų dujų temperatūros jutiklis
- BT15 Skysčio vamzdžio temperatūros jutiklis
- BT17 Įsiurbiamų dujų temperatūros jutiklis

ELEKTROS SISTEMOS DALYS

- AA100 Bendra plokštė
- EB10 Kompresoriaus šildytuvas

KOMPRESORIAUS SISTEMOS SUDEDAMOSIOS DALYS

- EP1 Garintuvas
- EP2 Kondensatorius
- GQ10 Kompresorius
- HS1 Sausinimo filtras
- QN1 Išsiplėtimo vožtuvas

4 Vamzdžių jungtys

Bendroji dalis

Vamzdžiai turi būti montuojami pagal galiojančias normas ir direktyvas. F1245 galima eksploatuoti esant iki 58 °C grąžinamosios linijos temperatūrai ir 70 °C iš šilumos siurblio ištekancio srauto temperatūrai (65 °C – tik su kompresoriumi).

F1245 nėra įtaisytų išorinių uždaramųjų vožtuvų; juos reikia sumontuoti, kad paskui būtų lengviau atlikti jų priežiūrą.



įspėjimas

Užtikrinkite, kad tiekiamas švarus vanduo. Jei naudojamas privatus šulinys, gali tekti įtaisyti papildomą vandens filtrą.



įspėjimas

Aukštuose klimato sistemos taškuose būtina įrengti nuorinimo įrenginius.



pastaba

Prieš prijungiant šilumos siurbį, būtina praplauti vamzdyną, kad nešvarumai nesugadintų sudedamųjų dalių.



pastaba

Nuo vandens perpilimo vamzdžio apsauginio vožtuvo gali lašėti vanduo. Vandens perpilimo vamzdis per visą ilgį turi būti nukreiptas į tinkamą drenažą, užtikrinant atitinkamą nuolydį, kad nesusidarytų vandens kišenių, be to, jis turi būti atsparus šalčiui. Perpildymo vamzdžio skersmuo negali būti mažesnis už apsauginio vožtuvo skersmenį. Perpildymo vamzdis turi būti matomas, o jo anga turi būti atvira ir sumontuota toliau nuo elektrinių komponentų.

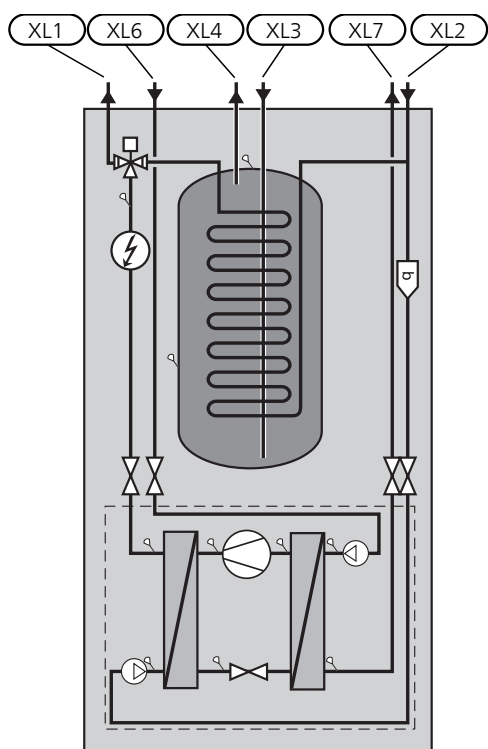
SIMBOLIŲ PAAIŠKINIMAS

Simbolis	Reikšmė
	Oro išleidimo vožtuvas
	Uždaramasis vožtuvas
	Atbulinis vožtuvas
	Cirkuliacinis siurblys
	Išsiplėtimo indas
	Pagalbinė relė
	Kompresorius
	Manometras
	Lygio indas
	Dalelių filtras
	Apsauginis vožtuvas
	Temperatūros jutiklis
	Balansinis vožtuvas
	Perjungimo vožtuvas arba pamaišymo vožtuvas
	Šilumokaitis

SISTEMOS SCHEMA

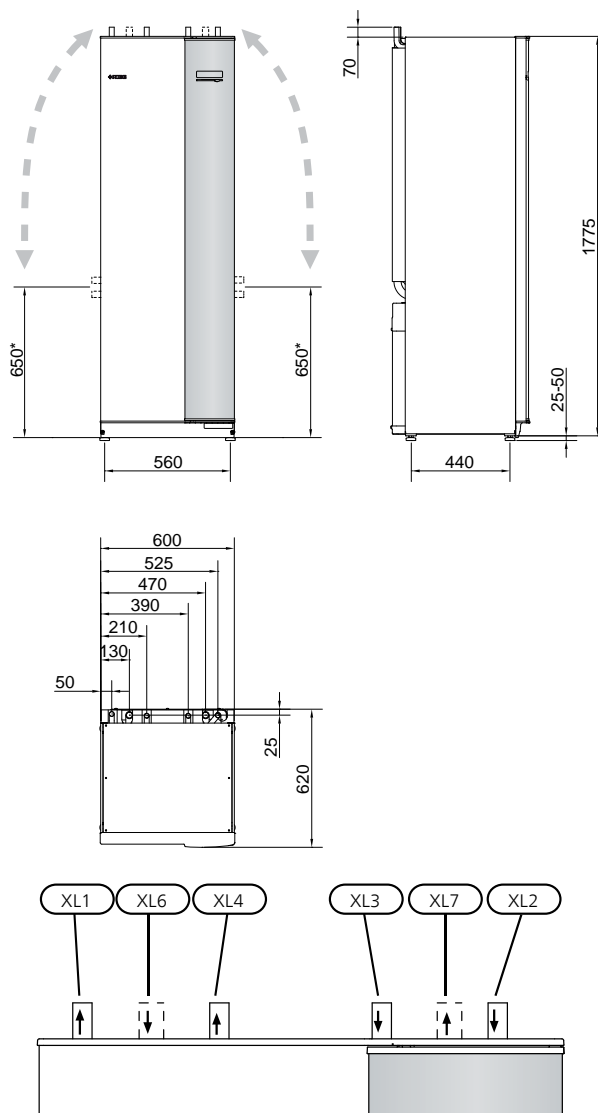
F1245 susideda iš šilumos siurblio, vandens šildytuvo, elektros modulio, cirkuliacinių siurblių ir valdymo sistemos. F1245 yra prijungtas prie mišinio ir šildymo terpės grandinių.

Šilumos siurblio garintuve sūrymas (vanduo, sumaišytas su antifrizu, glikoliu ar etanoliu) atiduoda savo energiją šaltnešiui, kuris išgarinamas, kad būtų suspaustas kompresoriuje. Šaltnešis, kurio temperatūra suspaudus pakyla, nukreipiamas į kondensatorių, kur jis atiduoda savo energiją šildymo terpės kontūrai ir, jei reikia, vandens šildytuvui. Tam atvejui, jei šildymo / karšto vandens poreikis viršytų kompresoriaus našumą, į sistemą yra integruotas panardinamasis šildytuvas.



- XL1 Šildymo terpės srauto jungtis
- XL2 Šildymo terpės grąžinimo jungtis
- XL3 Šalto vandens jungtis
- XL4 Karšto vandens jungtis
- XL6 Sūrimo įleidimo jungtis
- XL7 Sūrimo išleidimo jungtis

Matmenys ir vamzdžių jungtys



VAMZDŽIŲ MATMENYS

Jungtis	(kW)	6-10	12
(XL6)/(XL7) Sūrimo įvadas / išvadas, išor. Ø	(mm)	28	
(XL1)/(XL2) Šildymo terpės srauto / grąž. vamzdžio išorinis Ø	(mm)	22	28
(XL3)/(XL4) Šalto / karšto vandens vamzdžio Ø	(mm)	22	

* Galima išlenkti kampu jungiant iš šono

Sūrymo pusės įranga

KOLEKTORIUS

įspėjimas

Kolektoriaus šakų ilgis būna nevienodas, jį lemia uolienos arba grunto sąlygos, klimato juosta ir klimato sistema (radiatoriai ar grindų šildymo sistema), pastato šildymo poreikis. Kiekvienos sistemos dydis turi būti parenkamas individualiai.

Didžiausias kolektoriaus ilgis, skaičiuojant vienai atšakai, neturi viršyti 400 m.

Tais atvejais, kai reikalingi keli kolektoriai, juos reikia sujungti lygiagrečiai ir palikti galimybę reguliuoti atitinkamo gyvatumo srautą.

Naudojant paviršinio grunto šilumą, kolektorius turi būti užkastas gylyje, kuris nustatomas atsižvelgiant į vieos sąlygas, o atstumas tarp vijų turi būti ne mažesnis kaip 1 metras.

Kai yra keli gręžiniai, atstumas tarp jų turi būti nustatomas atsižvelgiant į vietos sąlygas.

Kolektoriaus vamzdynas turi tolygiai kilti šilumos siurblio link; taip bus išvengta oro kišenių. Jei tai neįmanoma, reikia įtaisyti oro išleidimo angas.

Kadangi mišinio sistemos temperatūra gali nukristi žemiau nei 0 °C, reikia pasirūpinti sistemos apsauga, kad temperatūra nenukristų iki -15 °C. Skaičiuojant tūrį, galima vadovautis tokia rekomendacija: 1 litrai paruošto sumaišyto mišinio vienam metrui kolektoriaus žarnos (ši norma taikoma, kai naudojama PEM žarna 40x2,4PN 6,3).

ŠONINIS PRIJUNGIMAS

Sūrymo jungtis galima išlenkti kampu, kad jas būtų galima jungti iš šono, o ne iš viršaus.

Norėdami jungtį išlenkti kampu:

1. Atjunkite vamzdį nuo viršutinės jungties.
2. Vamzdį išlenkite pageidaujama kryptimi.
3. Jei reikia, vamzdį nupjaukite iki pageidaujamo ilgio.

SŪRYMO PUSĖS ĮRANGOS PRIJUNGIMAS

- Visus pastate esančius sūrymo vamzdžius izoliuokite nuo kondensacijos.
- Lygio indas turi būti sumontuotas kaip aukščiausias mišinio sistemos taškas ir įvadiniam vamzdyje prieš mišinio siurblių (var. 1).

Jei lygio indo neįmanoma sumontuoti aukščiausiame taške, reikia naudoti išsiplėtimo indą (var. 2).

pastaba

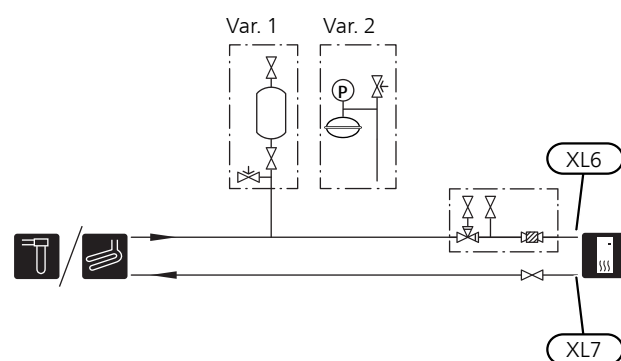
Turėkite omenyje, kad nuo lygio indo gali lašėti kondensatas. Indą sumontuokite tokioje vietoje, kad jis nepadarytų žalos kitai įrangai.

- Naudojamo antifrizo duomenys turi būti nurodyti ant lygio indo.
- Po lygio indu sumontuokite pridedamą apsauginį vožtuvą, kaip pavaizduota paveikslėlyje.
- Uždaromuosius vožtuvus sumontuokite kiek įmanoma arčiau šilumos siurblio.
- Įtekančio sūrymo linijoje sumontuokite pridedamą dalelių filtrą.

REKOMENDACIJA

Jei naudojama pildymo jungtis KB25/KB32, rutulinio vožtuvo su filtru montuoti nereikia.

Tuo atveju, jei šilumos siurblys jungiamas prie atviros gruntinio vandens sistemos, turi būti įrengta tarpinis kontūras, apsaugota nuo šalčio; tai daroma dėl galimo garintuvo užteršimo ir užšalimo. Tokiu atveju reikalingas papildomas šilumokaitis.

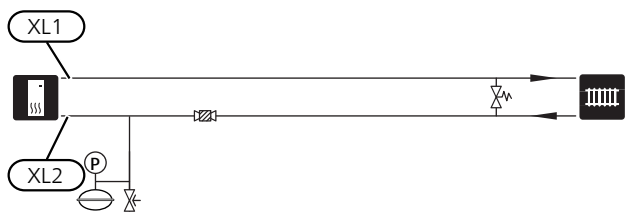


Šildymo terpės pusės įranga

KLIMATO SISTEMOS PRIJUNGIMAS

Klimato sistema užtikrina patalpų komfortą naudojant F1245 esančią valdymo sistemą ir, pavyzdžiui, radiatorius, grindų šildymą / vėsinimą, konvektorius su ventiliatoriais ir pan.

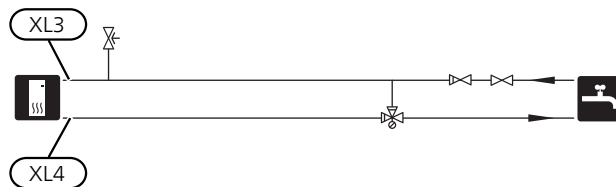
- Sumontuokite visus reikiamus apsauginius prietaisus, uždaromuosius vožtuvus (kiek įmanoma arčiau šilumos siurblio) ir pateiktą dalelių filtrą.
- Sumontuokite apsauginį vožtuvą grįžtamojo šildymo terpės srauto linijoje, kaip parodyta paveikslėlyje. Rekomenduojamas atidarymo slėgis yra 0,25 MPa (2,5 barų). Informaciją apie maksimalų atidarymo slėgį žr. techninėse specifikacijose.
- Jungiant prie sistemos, prie kurios visų radiatorių (ar grindų šildymo gyvatukų) įrengti termostatai, būtina sumontuoti aplankos vožtuvą arba išmontuoti kai kuriuos termostatus, kad būtų užtikrintas pakankamas srautas.



Šaltas ir karštas vanduo

ŠALTO IR KARŠTO VANDENS SUJUNGIMAI

- Sumontuokite uždarymo vožtuvą, atbulinį vožtuvą ir apsauginį vožtuvą, kaip parodyta paveikslėlyje.
- Apsauginio vožtuvo maksimalus atidarymo slėgis turi būti 1,0 MPa (10,0 barų), šis vožtuvas turi būti sumontuotas įvadinėje buitinio vandens linijoje, kaip pavaizduota paveiksle.
- Jei gamyklinė karšto vandens nuostata pakeista, taip pat reikia sumontuoti maišymo vožtuvą. Būtina laikytis nacionalinių teisės aktų.
- Karšto vandens nustatymas atliekamas meniu 5.1.1 (psl.48).



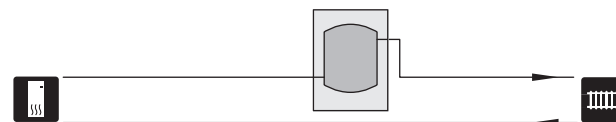
Jungimo su kitais įrenginiais variantai

F1245 gali būti prijungiamas keliais būdais; kai kurie iš jų aprašyti toliau.

Daugiau informacijos apie jungimo variantus ir pateikta tinklalapyje nibe.eu; ten pateiktos ir atitinkamos naudojamų priedų montavimo instrukcijos. Žr. puslapį 69, kur išvardyti priedai, kuriuos galima naudoti su F1245.

BUFERINIS REZERVUARAS

Jei klimato sistemos tūris per mažas lyginant su šilumos siurblio našumu, radiatorių sistemą galima papildyti buferiniu rezervuaru, pvz., NIBE UKV.

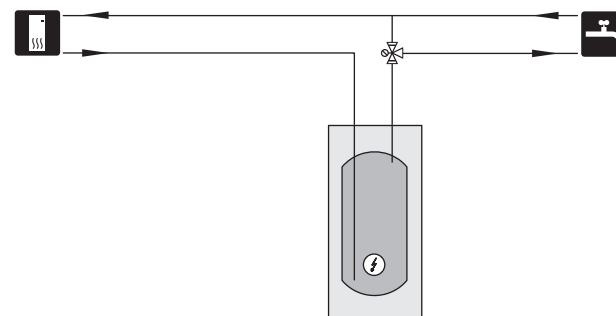


ITIN KARŠTO VANDENS ŠILDYTUVAI

Sistemai reikalingas papildomas vandens šildytuvas, jei yra sumontuota didelė vonia ar kitas įrenginys, kuriam naudojama daug karšto vandens.

Vandens šildytuvas su panardinamuoju šildytuvu

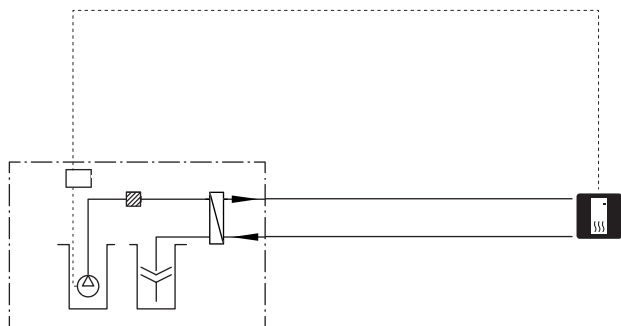
Jeigu galima naudoti vandens šildytuvą su panardinamuoju šildytuvu, prijunkite jį kaip parodyta toliau.



GRUNTINIO VANDENS SISTEMA

Šilumos siurblio šilumokaičio apsaugai nuo purvo naudojamas tarpinis šilumokaitis (). Vanduo išleidžiamas į požeminį filtravimo mazgą arba gręžinį. Žr. psl. 31, kuriame pateikiama daugiau informacijos apie gruntinio vandens siurblio prijungimą.

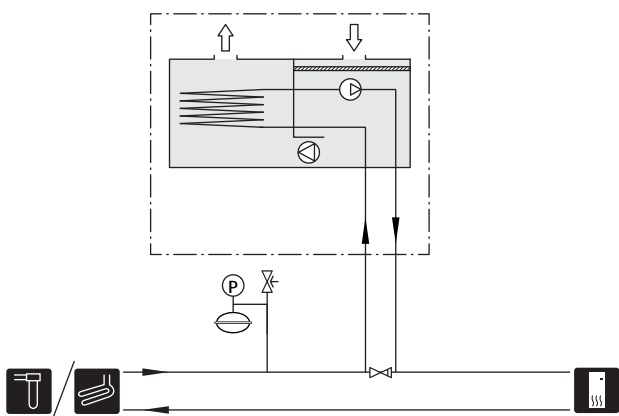
Jei naudojamas šis sujungimo variantas, „min. išl. sūr.“ vertę 5.1.7 meniu („sūr. siurb. visi nust.“) reikia pakeisti į tinkamą vertę, kad šilumokaitis neužšaltų.



VENTILIACIJA SU ŠILUMOS GRAŽINIMU

Įrenginyje galima papildomai sumontuoti ištraukiamosios ventiliacijos modulį NIBE FLM, gražinantį į sistemą ventiliacijos oro šilumą.

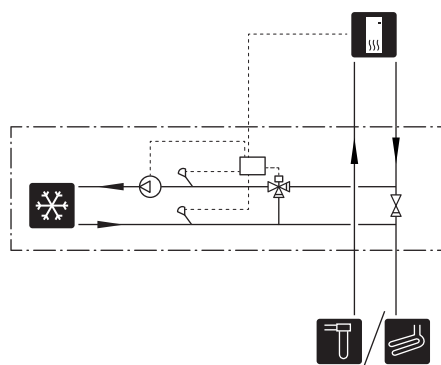
- Vamzdžius ir kitus šaltus paviršius būtina izoliuoti difuzijai atsparia medžiaga, kad būtų užkirstas kelias kondensacijai.
- Sūrymo sistemoje reikia sumontuoti slėgio išsiplėtimo indą. Jei sumontuotas lygio indas, jį reikia pakeisti.



PASYVUSIS VĖSINIMAS

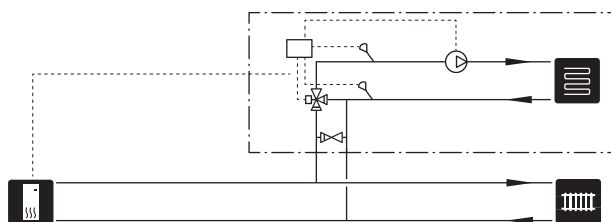
Priedas PCS 44 leidžia prijungti pasyvų vėsinimą, pvz., ventiliatorinius konvektorių. Vėsinimo sistema prijungiama prie šilumos siurblio sūrymo sistemos, tada vėsinimas tiekiamas naudojant cirkuliacinį siurblį, per pamaišymo vožtuvą.

- Vamzdžius ir kitus šaltus paviršius būtina izoliuoti difuzijai atsparia medžiaga, kad būtų užkirstas kelias kondensacijai.
- Esant dideliame vėsinimo poreikiui, būtina įrengti konvektorių su ventiliatoriais, lašėjimo padėklus ir išleidimo jungtį.
- Sūrymo sistemoje reikia sumontuoti slėgio išsiplėtimo indą. Jei sumontuotas lygio indas, jį reikia pakeisti.



DVI AR DAUGIAU KLIMATO SISTEMŲ

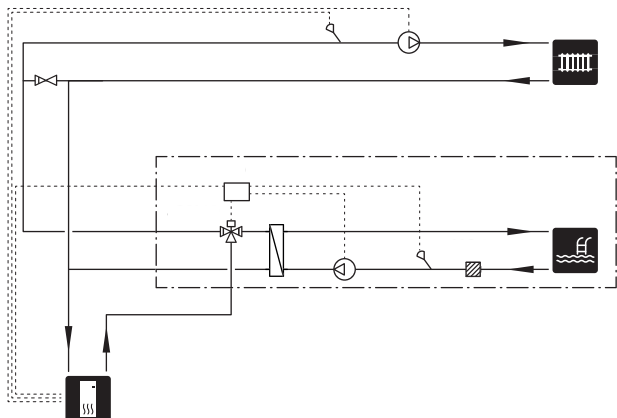
Pastatuose su keletu klimato kontrolės sistemų, kurioms būtina skirtinga tiekiamo vandens temperatūra, galima prijungti priedą ECS 40/ECS 41. Pvz., pamaišymo vožtuvas sumažina temperatūrą, perduodamą į grindų šildymo sistemą.



BASEINAS

Naudodami „POOL 40“ priedą galite šilumos siurbliu šildyti baseiną.

Šildant baseiną, šilumos siurblio vidinių cirkuliacinių siurblių varoma šildymo terpė cirkuliuoja tarp F1245 ir baseino šilumokaičio.



5 Elektros jungtys

Bendroji dalis

Visa elektros įranga, išskyrus lauko temperatūros jutiklius, kambario temperatūros jutiklius ir srovės jutiklius, jau būna prijungta gamykloje.

- Prieš atlikdami namo elektros instaliacijos izoliacijos bandymus, atjunkite šilumos siurbį.
- Tais atvejais, kai pastate įrengtas įžeminimo grandinės pertraukiklis, įrenginiui F1245 reikia sumontuoti atskirą įžeminimo grandinės pertraukiklį.
- Jei naudojamas miniatiūrinis grandinės pertraukiklis, jo charakteristikos turi būti ne žemesnės, kaip variklio charakteristika „C“. Žr. psl. 72 kur nurodyta saugiklio vardinė srovė.
- Šilumos siurblio elektros instaliacijos schema pateikiama atskirame elektros instaliacijos schemų įrengimo vadove.
- Ryšio ir jutiklių kabeliai, jungiantys su išoriniais įrenginiais, neturi būti tiesiami šalia aukštos įtampos kabelių.
- Minimalus Komunikacinių ir sensorių kabelių skerspjūvis, jungiantys su išoriniais įrenginiais, turi būti 0,5 mm² iki 50 m, pvz., atitinkantys EKKX ar LiYY.
- Tiesiant F1245 kabelį, turi būti naudojami kabelio žiedeliai (pvz., UB1-UB3, pažymėti paveikslėlyje). UB1-UB3 kabeliai įkišami pro šilumos siurbį iš galo į priekį.



pastaba

Jungiklio (SF1) negalima nustatyti ties „I“ arba „Δ“, kol talpa prisipildys vandens. Galima apgadinti gaminio sudedamąsias dalis.



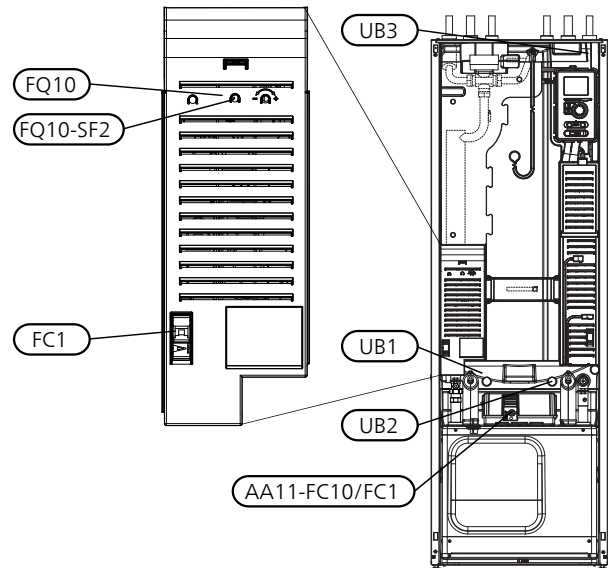
pastaba

Elektros instaliacijos ir elektros sistemos priežiūros darbai turi būti atliekami prižiūrint kvalifikuotam elektrikui. Prieš atlikdami bet kokius techninės priežiūros darbus srovės pertraukikliu nutraukite elektros srovės tiekimą. Elektros sistemos įrengimo ir instaliacijos darbai turi būti atliekami pagal galiojančius reikalavimus.



pastaba

Prieš paleisdami prietaisą, patikrinkite jungtis, maitinimo tinklo įtampą ir fazės įtampą, kad nepažeistumėte šilumos siurblio elektroninės sistemos.



MINIATIŪRINIS GRANDINĖS PERTRAUKIKLIS

Šilumos siurblio darbinė grandinė ir kai kurios jo vidinės sudedamosios dalys turi vidinę saugiklių apsaugą – miniatiūrinį grandinės pertraukiklį (FC1).

TEMPERATŪROS RIBOTUVAS

Temperatūros ribotuvas (FQ10) nutraukia elektros tiekimą į elektrinę papildomą šilumos sistemą, jei temperatūra pakyla virš 89 °C, jis atkuriamas neautomatiškai.

Atstata

Temperatūros ribotuvas (FQ10) yra už priekinio dangčio. Iš naujo nustatykite temperatūros ribotuvą, paspausdami mygtuką (FQ10-SF2) mažu atsuktuvu.

VARIKLIO APSAUGOS PERTRAUKIKLIS / MINIATIŪRINIS GRANDINĖS PERTRAUKIKLIS

Apsauginis variklio pertraukiklis (AA11-FC10) / miniatiūrinis grandinės pertraukiklis (AA11-FC1) nutraukia maitinimo srovę į kompresorių, jei srovė per aukšta. Jis yra už priekinio dangčio ir rankiniu būdu nustatomas iš naujo.



įspėjimas

Patikrinkite miniatiūrinį grandinės pertraukiklį, temperatūros ribotuvą ir apsauginį variklio pertraukiklį. Transportuojant įrenginį, jie galėjo suveikti.

PRIEIGA PRIE ELEKTROS JUNGTIES

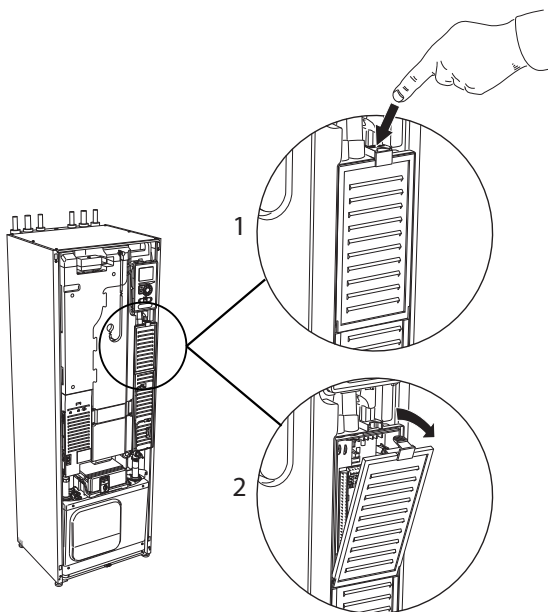
Elektros dėžių plastikinis gaubtas atidaromas atsuktuvu.



pastaba

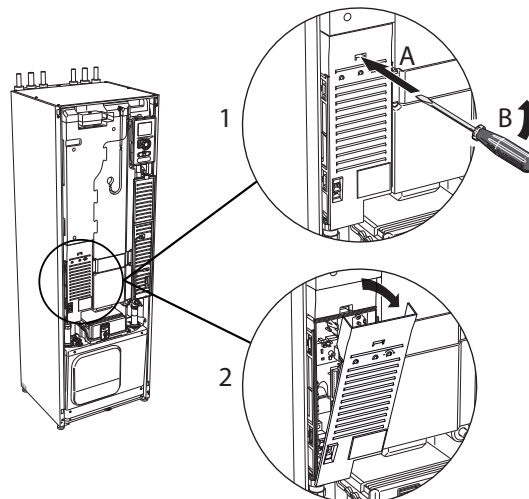
Įvesties plokštės dangtelis atidaromas be įrankio.

Įvesties montavimo plokštės dangtelio nuėmimas



1. Pastumkite skląstį žemyn.
2. Dangtelį atlenkite ir nuimkite.

Panardinamojo šildytuvo grandinės plokštės dangtelio nuėmimas



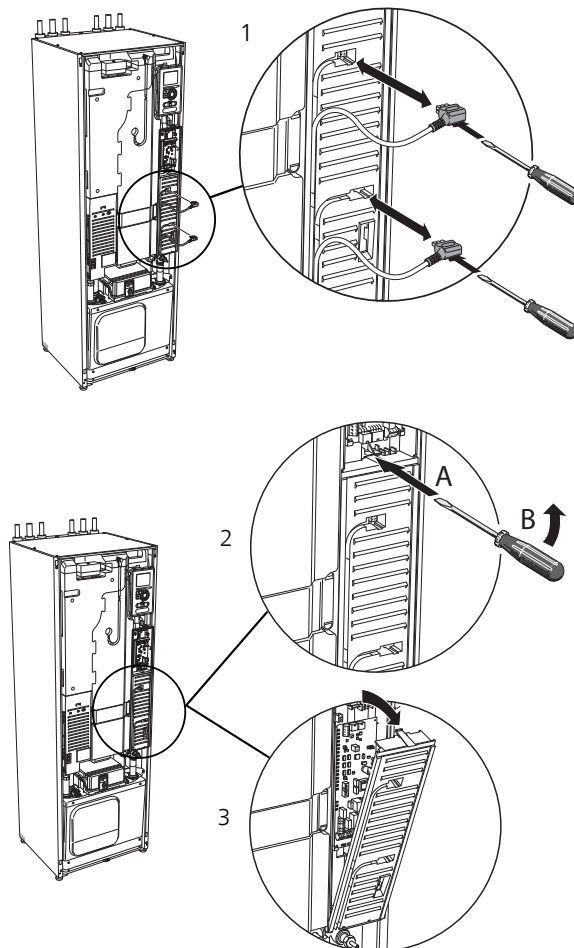
1. Įkiškite atsuktuvą (A) ir atsargiai pastumkite skląstį žemyn (B).
2. Dangtelį atlenkite ir nuimkite.

Bazinės plokštės dangtelio nuėmimas



įspėjimas

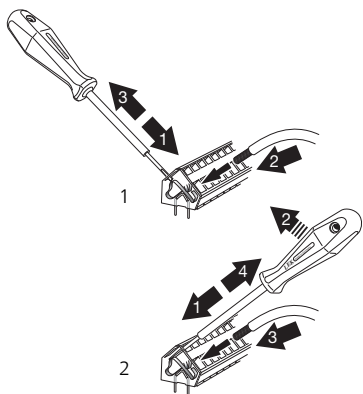
Norint nuimti bazinės plokštės dangtelį, pirma reikia nuimti įvadų montavimo plokštės dangtelį.



1. Atsuktuvu atjunkite perjungiklius.
2. Įkiškite atsuktuvą (A) ir atsargiai pastumkite skląstį žemyn (B).
3. Dangtelį atlenkite ir nuimkite.

KABELIŲ FIKSATORIUS

Kabeliams atlaisvinti / pritvirtinti prie šilumos siurblio gnybtų blokų naudokite tinkamą įrankį.



Jungtys

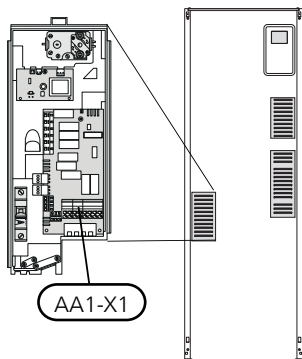


pastaba

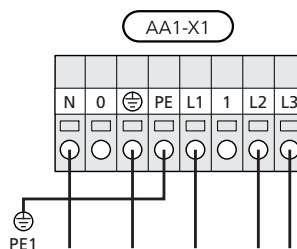
Siekiant apsaugoti nuo trukdžių, neekranuoto ryšio ir (arba) jutiklius, kabeliai, jungiantys su išoriniais įrenginiais turi būti tiesiami ne arčiau kaip 20 cm iki aukštos įtampos kabelio.

ELEKTROS MAITINIMO JUNGTIS

Montuojant F1245 būtinas atjungimo įtaisas elektros tiekimo kabelyje. Minimalus kabelio skerspjūvio plotas turi būti nustatomas pagal naudojamo saugiklio stiprumą. Pridėtas tiekiamos elektros kabelis jungiamas prie gnybtų bloko (X1) ant panardinamojo šildytuvo plokštės (AA1). Visus montavimo darbus būtina atlikti pagal galiojančius normatyvus ir reglamentus.



Jungtis 3 x 400 V



pastaba

F1245 yra sumontuotas spiralinis kompresorius, vadinasi, labai svarbu, kad jis pajungtas laikantis tinkamos fazių sekos. Jei fazių seka netinkama, kompresorius neįsijungia ir rodomas avarinis signalas.

Jei kompresoriui ir elektriniam šildytuvui reikia atskiro maitinimo, žr. skyrių „Išorinis funkcijų blokavimas“ psl. 31.

TARIFO KONTROLĖ

Jei per tam tikrą laiką dingsta panardinamojo šildytuvo ir (arba) kompresoriaus įtampa, tikriausiai AUX įvade suveikė blokuotė, žr. puslapį „Prijungimo parinktys – galimas AUX įvadų pasirinkimas“. 31

IŠORINĖS DARBINĖS ĮTAMPOS VALDYMO SISTEMAI PRIJUNGIMAS

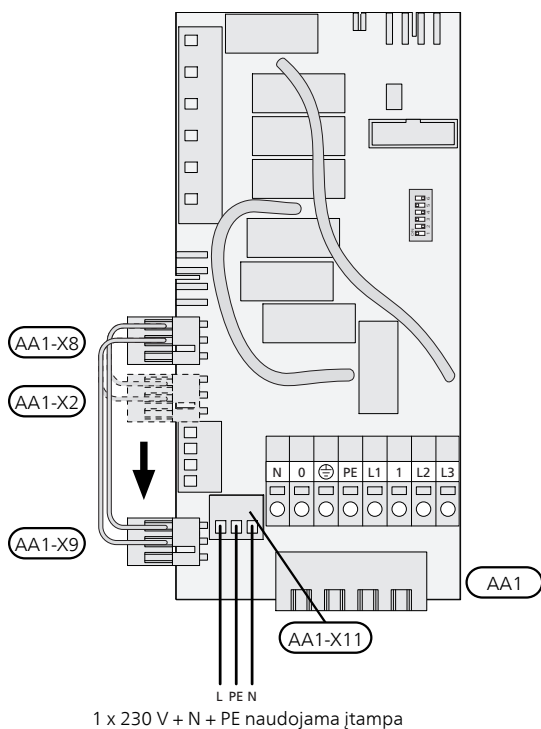


pastaba

Pažymėkite visas jungiamąsias dėžutes su įspėjimais apie išorinę įtampą.

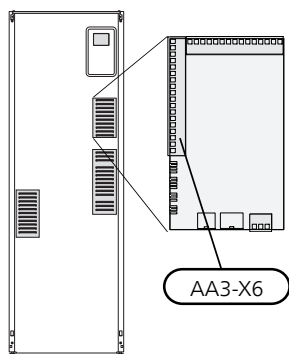
Jei norite prijungti išorinę darbinę valdymo sistemos srovę prie F1245 panardinamojo vandens šildytuvo įvadinės plokštės (AA1), kraštinis jungiklis ties AA1:X2 turi būti perkeltas į AA1:X9 (kaip pavaizduota).

Darbinė įtampa (1 x 230 V ~ 50 Hz) prijungiama prie AA1:X11 (kaip parodyta).



JUTIKLIŲ PRIJUNGIMAS

Pagal toliau pateiktas instrukcijas prijunkite jutiklį (-ius) prie gnybto X6, esančio įvadų plokštėje (AA3).

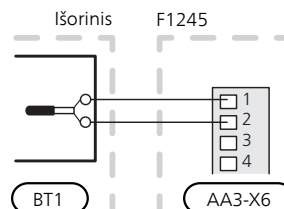


Lauko temperatūros jutiklis

Lauko temperatūros jutiklį (BT1) montuokite pavėsyje ant sienos, nukreiptos į šiaurę arba šiaurės vakarus, kad jam nedarytų poveikio rytinė saulė.

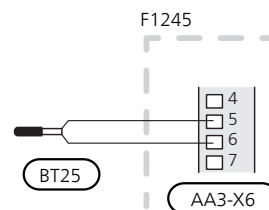
Jutiklį prijunkite prie ant įvadų plokštės (AA3) esančio gnybtų bloko X6:1 ir X6:2. Naudokite dviejų gyslų, ne mažesnio kaip 0,5 mm² skerspjūvio kabelį.

Jeį naudojamas kabelių kanalas, jį reikia užsandarinti, kad jutiklio kapsulėje nevyktų kondensacija.



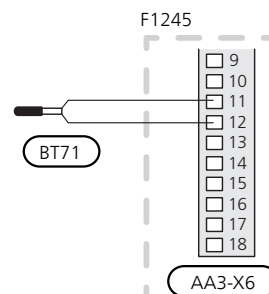
Temperatūros jutiklis, išorinė srauto linija

Jeį turi būti naudojamas temperatūros jutiklis, išorinė srauto linija (BT25), prijunkite juos prie gnybtų bloko X6:5 ir X6:6 ant įvadinės plokštės (AA3). Naudokite 2 gyslų kabelį, kurio skerspjūvio plotas būtų ne mažesnis kaip 0,5 mm².



Temperatūros jutiklis, išorinė grįžtamojo srauto linija

Jeį turi būti naudojamas išorinis temperatūros jutiklis grįžtamajai linijai (BT71), prijunkite jį prie vieno iš AUX įvadų, esančių ant įvadų plokštės (AA3). Naudokite 2 gyslų kabelį, kurio skerspjūvio plotas ne mažesnis kaip 0,5 mm².



Kambario temperatūros jutiklis

F1245 tiekiamas su pridedamu kambario temperatūros jutikliu (BT50). Kambario temperatūros jutiklis atlieka keletą funkcijų:

1. F1245 ekrane rodo esamą kambario temperatūrą.

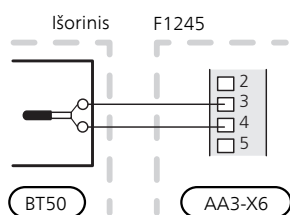
- Galimybė pakeisti kambario temperatūrą, išreikštą °C.
- Suteikia galimybę koreguoti kambario temperatūrą.

Jutiklį montuokite neutralioje vietoje, kur reikalinga nustatytoji temperatūra. Tinkama vieta – ant laisvos vidinės sienos prieškambaryje, apytiksliai 1,5 m virš grindų. Svarbu, kad jutiklis galėtų nekliudomai ir tiksliai išmatuoti kambario temperatūrą. Tai gali būti sudėtinga, jei jutiklis sumontuotas, pvz., nišoje, tarp lentynų, už užuolaidos, virš arba šalia šilumos šaltinio, ten, kur nuo lauko durų pučia skersvėjis arba tiesioginėje saulės šviesoje. Jeigu patalpose esančių radiatorių termostatai bus uždaryti, tai gali sukelti problemų.

Šilumos siurblys veikia ir be jutiklio, bet jei norite matyti gyvenamųjų patalpų temperatūrą F1245 ekrane, jutiklį būtina sumontuoti. Kambario temperatūros jutiklį prijunkite prie ant įvadų plokštės (AA3) esančių X6:3 ir X6:4.

Jei jutiklis bus naudojamas patalpos temperatūrai (°C) pakeisti ir (arba) patalpos temperatūrai pareguliuoti, jutiklį reikia suaktyvinti 1.9.4 meniu.

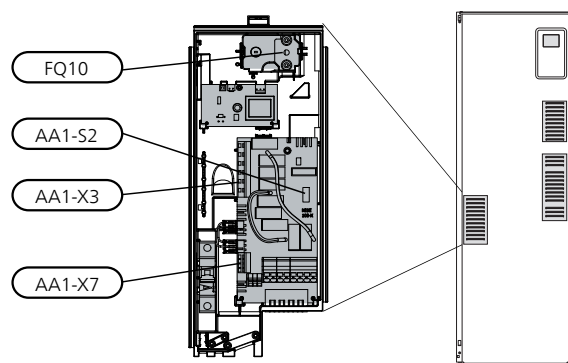
Jei jutiklis naudojamas kambaryje su grindų šildymo sistema, jis turi atlikti tik rodymo funkciją, o ne reguliuoti kambario temperatūrą.



įspėjimas

Gyvenamųjų patalpų temperatūra pasikeičia tik per ilgesnį laiką. Pavyzdžiui, trumpi laikotarpiai, nustatyti grindų šildymo sistemai, nepakeis kambario temperatūros pastebimai.

Nustatymai



PAPILDOMO ELEKTROS ĮRENGINIO MAKSIMALI IŠĖJIMO GALIA

Panardinamojo šildytuvo pakopų skaičius, maksimali elektros galia, jungimas ir tiekimas priklauso nuo modelio. Žr. lenteles.

Papildomas elektrinis šildytuvas galimas ne visose šalyse.

Pristatytas panardinamasis šildytuvas yra pritaikytas 7 kW maksimaliai galiai (galima perjungti į 9 kW).

Panardinamojo šildytuvo galia padalyta į septynias pakopas (keturias pakopa, jei panardinamasis šildytuvas perjungtas į 9 kW maksimumą) pagal toliau pateiktą lentelę.

Maksimalios elektros galios nustatymas

Elektrinės papildomos šilumos sistemos maksimali išėjimo galia nustatoma 5.1.12 meniu.

Lentelėse parodytas bendrasis panardinamojo šildytuvo fazės srovės stiprumas paleidžiant. Jei panardinamasis šildytuvas jau paleistas ir nenaudojamas visa galia, vertes lentelėje galima pakeisti, nes valdymas pirmiausia naudoja šį panardinamąjį šildytuvą.

Nustatymas ties maksimalia elektros galia

Jei reikalinga didesnė nei maksimali (7 kW) prijungto panardinamojo šildytuvo galia, šilumos siurblys galima perjungti į maks. 9 kW.

Perkelkite baltą kabelį nuo panardinamojo šildytuvo plokštės (AA1) gnybtų bloko X7:23 prie gnybtų bloko X3:13 (gnybtų bloko plomba turi būti sulaužyta).

3x400V V (didžiausia elektros galia, nustatyta gamykloje 7 kW),

Maksimali papildomo elektros prietaiso galia (kW)	Maks. fazės srovės stiprumas L1 (A)	Maks. fazės srovės stiprumas L2 (A)	Maks. fazės srovės stiprumas L3 (A)
0	–	–	–
1	–	–	4,3
2	–	8,7	–
3	–	8,7	4,3
4	–	8,7	8,7
5	–	8,7	13,0
6	8,7	8,7	8,7
7	8,7	8,7	13,0

3x400V (maksimali elektros galia, perjungta į 9 kW)

Maksimali papildomo elektros prietaiso galia (kW)	Maks. fazės srovės stiprumas L1 (A)	Maks. fazės srovės stiprumas L2 (A)	Maks. fazės srovės stiprumas L3 (A)
0	–	–	–
2	–	8,7	–
4	–	8,7	8,7
6	8,7	8,7	8,7
9	8,7	15,6	15,6

Jei prijungti srovės stiprumo jutikliai, šilumos siurblys kontroliuoja fazines sroves ir automatiškai priskiria elektros pakopas mažiausiai apkrautai fazei.

AVARINIS REŽIMAS

Kai nustatytas šildymo siurblio avarinis režimas (SF1 yra nustatytas ties Δ), veikia tik būtinausios funkcijos.

- Kompresorius yra išjungtas ir šildymą vykdo panardinamasis šildytuvas.
- Karštas vanduo neruošiamas.
- Apkrovos monitorius neprijungtas.



pastaba

Jungiklio (SF1) negalima nustatyti ties „I“ arba „ Δ “, kol F1245 nebus pripildytas vandens. Gali būti apgadinti gaminio komponentai.

Elektros maitinimo sistema esant avariniam režimui

Panardinamojo šildytuvo išėjimo galia avarinio režimo atveju nustatoma perjungikliu (S2) ant panardinamojo šildytuvo montavimo plokštės (AA1) pagal toliau pateiktą lentelę. Gamyklos nustatymas – 6 kW.

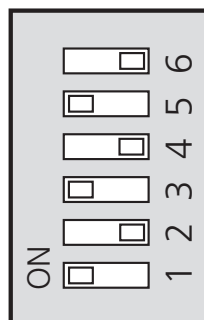
3x400V (maksimali elektros galia, prijungta gamykloje 7 kW)

kW	1	2	3	4	5	6
1	off	off	off	off	off	on
2	off	off	on	off	off	off
3	off	off	on	off	off	on
4	off	off	on	off	on	off
5	on	off	on	off	off	on
6	on	off	on	off	on	off
7	on	off	on	off	on	on

3x400V (maksimali elektros galia, perjungta į 9 kW)

kW	1	2	3	4	5	6
2	off	off	off	off	on	off
4	off	off	on	off	on	off
6	on	off	on	off	on	off
9	on	off	on	on	on	on

3x 400 V,

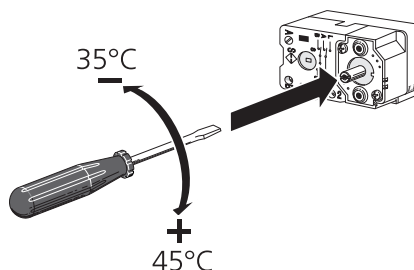


AA1-S2

Paveikslėlyje pavaizduotas dvieilis perjungiklis (AA1-S2; nustatyta gamyklos nuostata, t. y. 6 kW).

Avarinio režimo termostatas

Tiekimo temperatūra avarinio režimo atveju nustatoma termostatu (FQ10). Ją galima nustatyti ties 35 (išankstinė nuostata, pvz., grindų šildymas) arba 45 °C (pvz., radiatoriai).



Papildomos jungtys

PAGRINDINIS / PAGALBINIS

Kelis šilumos siurblius (F1145, F1245 ir F1345) galima sujungti, vieną siurblių pasirenkant kaip pagrindinį, o kitus kaip pagalbinus.

Šilumos siurblys visada nurodomas kaip pagrindinis, prie jo galima prijungti iki 8 pagalbinių siurblių. Jei sistemoje yra keli šilumos siurbliai, kiekvienas jų turi unikalų pavadinimą, taigi tik vienas siurblys gali būti pagrindinis ir tik vienas, pavyzdžiui, 5 pagalbinis. Pagrindinį / pagalbinius siurblius nustatykite 5.2.1 meniu.

Išorinės temperatūros jutikliai ir valdymo signalai turi būti jungiami tiktai prie pagrindinio siurblio; tai negalioja tik kompresoriaus modulio išoriniam valdymui.



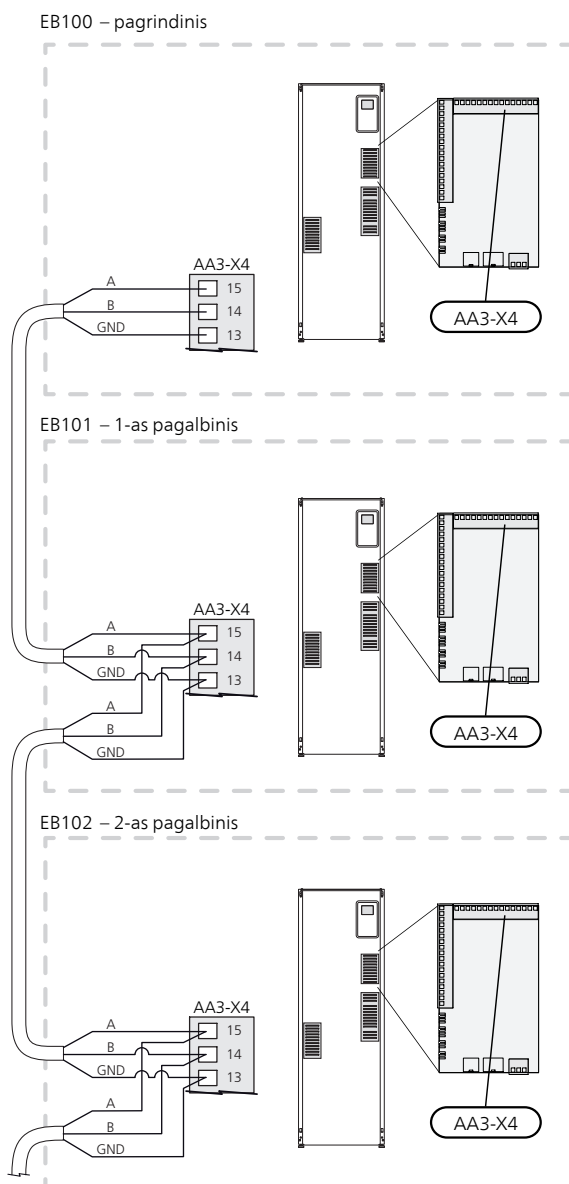
pastaba

Jei sujungti keli šilumos siurbliai (pagrindinis / pagalbinis), reikia naudoti išorinės grąžinimo linijos jutiklį BT71. Jei BT71 neprijungtas, gaminys nurodo jutiklio gedimą.

Komunikacijos kabelius prie gnybtų bloko X4:15 (A), X4:14 (B) ir X4:13 (GND) ant įvadų plokštės (AA3) junkite, kaip parodyta, nuosekliai.

Naudokite LiYY, EKKX tipo ar panašius kabelius.

Pavyzdyje parodytas kelių F1245 prijungimas.



APKROVOS MONITORIUS

Integruotas apkrovos monitorius

F1245 yra su paprastos formos integruotu apkrovos monitoriumi, kuris apriboja elektrinės papildomos šilumos galios pakopas, skaičiuodamas, ar būsima galios pakopa galima prijungti prie atitinkamos fazės, neviršijant nurodyto pagrindinio saugiklio parametru. Jei srovė viršija nurodyto pagrindinio saugiklio parametrus, galios pakopa neleidžiama. Pastato pagrindinio saugiklio parametru dydis yra nurodytas meniu 5.1.12.

Apkrovos monitorius su srovės jutikliu

Jei veikiant elektrinei papildomos šilumos sistemai pastate tuo pačiu metu įjungiami daug elektrinių prietaisų, gali suveikti pastato pagrindinis saugiklis. F1245 yra įrengtas apkrovos monitorius, kuris, naudodamas srovės jutiklį, kontroliuoja papildomos elektrinės šildymo sistemos galios žingsnius, perskirstydamas galią tarp skirtingų fazių, arba išjungia papildomą elektrinę šildymo sistemą, jei fazėje yra perkrova. Kai kitos esamos energijos sąnaudos sumažėja, sistema vėl įjungiamą.



įspėjimas

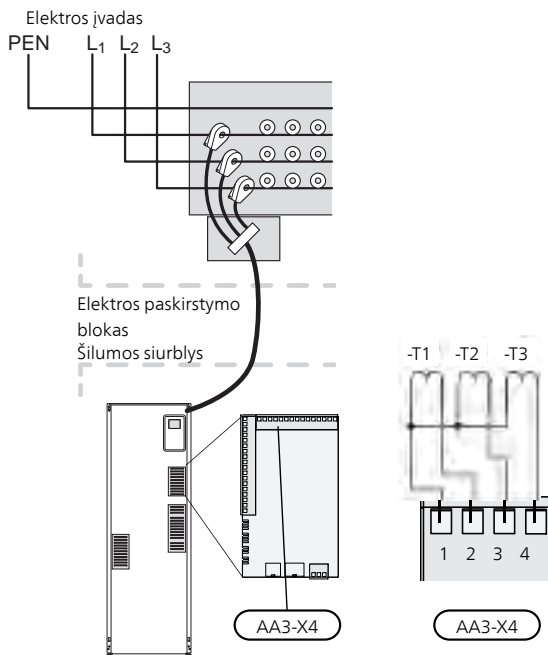
Dėl visiško funkcionalumo suaktyvinkite fazių aptikimą meniu 5.1.12, jei įrengti srovės stiprio jutikliai.

Srovės jutiklių prijungimas

Ant kiekvieno įvadinės fazės laido turi būti sumontuotas srovės jutiklis srovei matuoti. Skirstomoji dėžutė yra tinkamas montavimo taškas.

Prijunkite srovės jutiklius prie daugiagyslio kabelio, esančio šalia elektros skirstomojo įrenginio sumontuotame gaubte. Daugiagyslio kabelio tarp gaubto ir F1245 skerspjūvio plotas turi būti mažiausiai 0,5 mm².

Prijunkite kabelį prie įvado plokštės (AA3), esančios X4:1-4 gnybtų bloke, kur X4:1 yra įprastas gnybtų blokas, skirtas trimis srovės jutikliams.



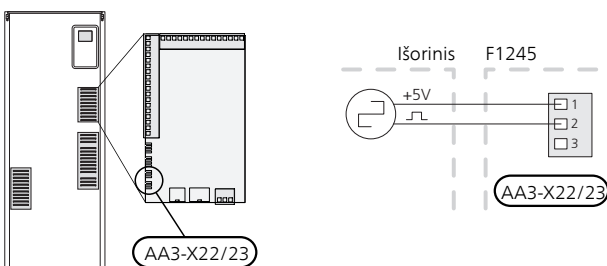
IŠORINIO ENERGIJOS SKAITIKLIO PRIJUNGIMAS



pastaba

Norint prijungti išorinį energijos skaitiklį, reikalinga 35 arba naujesnė versija įvadų plokštėje (AA3) ir ekrano versija 7113 ar naujesnė.

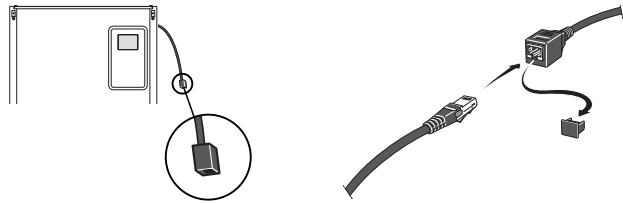
Vienas ar du elektros skaitikliai (BE6, BE7) yra prijungti prie gnybtų bloko X22 ir / arba X23 ant įvadų plokštės (AA3).



Meniu 5.2.4 suaktyvinkite energijos skaitiklį (-ius) ir nustatykite pageidaujamą vertę (energijos kiekis per impulsą) meniu 5.3.21.

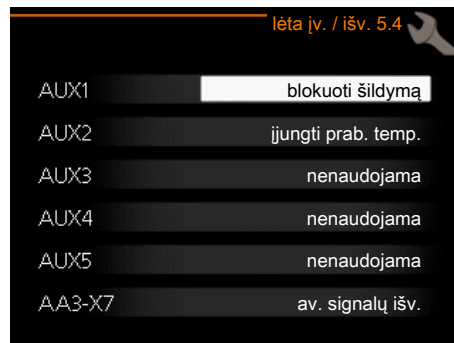
NIBE UPLINK

Prijunkite tinklo prijungimo kabelį (tiesus, 5e kat. UTP) su RJ45 jungtimi (kištukine) prie RJ45 jungties (lizdinės), esančios galinėje šilumos siurblio pusėje.



IŠORINIŲ JUNGČIŲ VARIANTAI

F1245 jėgimų plokštėje yra programine įranga valdomi AUX jėgimai ir išėjimai (AA3), skirti išorinio jungiklio funkcijai arba jutikliui prijungti. Tai reiškia, kad kai išorinio jungiklio funkcija (jungiklis turi būti nulinio potencialo) arba jutiklis yra prijungti prie vienos iš šešių specialiųjų jungčių, 5.4 meniu reikia pasirinkti šią funkciją, kad būtų tinkamai prijungta.

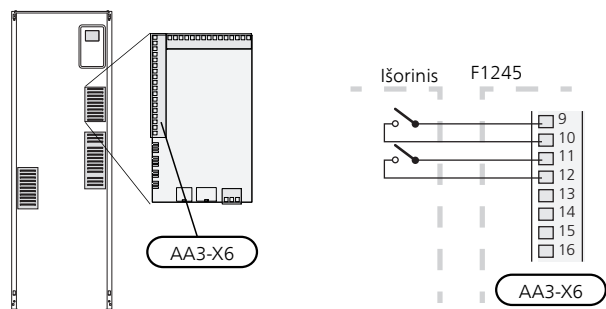


Tam tikroms funkcijoms gali reikėti priedų.

Pasirenkami jėgimai

Šių funkcijų įvadų plokštėje galima pasirinkti toliau nurodytus įvadus.

AUX1	AA3-X6:9-10
AUX2	AA3-X6:11-12
AUX3	AA3-X6:13-14
AUX4	AA3-X6:15-16
AUX5	AA3-X6:17-18



Ankstesniame pavyzdyje naudojami įvadau AUX1 (X6:9-10) ir AUX2 (X6:11-12) įvadų plokštėje (AA3).

Pasirenkamas išėjimas

Pasirenkamas išėjimas yra AA3-X7.



REKOMENDACIJA

Kai kurios iš toliau išvardytų funkcijų taip pat galima aktyvuoti ir sudaryti jų veikimo grafiką naudojantis meniu nustatymais.

GALIMAS AUX ĮVADŲ PASIRINKIMAS

Temperatūros jutiklis

Temperatūros jutiklį galima prijungti prie F1245. Naudokite 2 gyslą, bent 0,5 mm² skerspjūvio kabelį.

Galimos parinktys:

- išorinė tiekimo linija (BT25) (šildymo sistemos temperatūros valdymas)
- vėsinimo / šildymo (BT74) nustato, kada laikas perjungti iš vieno režimo (vėsinimo / šildymo) į kitą (rodomas tik tuo atveju, jei vėsinimo priedas yra pasirinktas 5.2.4 meniu).
- grįžtamojo srauto temp. (BT71)

Monitorius

Galimos parinktys:

- pavojaus signalas iš išorinių įrenginių; pavojaus signalas prijungtas prie valdymo įtaiso, o tai reiškia, kad gedimas rodomas kaip informacinis pranešimas ekrane; NO ar NC tipo signalas be potencialo.
- sūrymo lygio (NV10 priedas) / slėgio / srauto monitorius (NC).
- klimato sistemos slėgio jungiklis (NC).

Išorinė funkcijų aktyvacija

Prie F1245 galima prijungti išorinio jungiklio funkciją, skirtą aktyvinti įvairioms funkcijoms. Ši funkcija suaktyvinama jungiklio uždarymo metu.

Galimos funkcijos, kurias galima aktyvinti:

- mišinio siurblio priverstinio valdymo jungiklis
- k. vandens komf. režimas „laikina prabanga“
- k. vandens komf. režimas „taupymas“
- „išorinis reguliavimas“

Kai jungiklis uždarytas, temperatūra pasikeičia °C (jei kambario temperatūros jutiklis prijungtas ir suaktyvintas). Jei kambario temperatūros jutiklis nėra prijungtas ar suaktyvintas, nustatomas pageidaujamas „temperatūra“ (šilumos kreivės nuostačio) pokytis su pasirinktu pakopų skaičiumi. Ši vertė reguliuojama nuo -10 iki +10. Išoriniam klimato sistemų nuo 2 iki 8 reguliavimui reikalingi priedai.

– 1–8 klimato valdymo sistema

Pokyčio vertė nustatoma 1.9.2 meniu „išorinis reguliavimas“.

- vieno iš keturių ventiliatoriaus greičių aktyvinimas. (Galima pasirinkti, jei įjungtas vėdinimo priedas.) Galimos toliau nurodytos penkios parinktys:
 - 1-4 paprastai yra atidaryti (NO)
 - 1 paprastai yra uždarytas (NC)

Ventiliatoriaus greitis aktyvinamas perjungiklio uždarymo metu. Įprastas greitis atnaujinamas, kai vėl atidaromas perjungiklis.

- +Adjust

Naudojant +Adjust, įrenginys užmezga ryšį su grindų šildymo valdymo centru* ir koreguoja šildymo kreivę bei apskaičiuotąją tiekimo temperatūrą pagal grindų šildymo sistemos pakartotinį prijungimą.

Suaktyvinkite klimato kontrolės sistemą, kurią turėtų veikti +Adjust, pažymėdami funkciją ir paspausdami mygtuką „OK“ (gerai).

*Reikalingas +Adjust palaikymas



įspėjimas

Šiam priedui gali būti reikalingas programinės įrangos atnaujinimas jūsų F1245. Šią versiją galima patikrinti meniu „Paslaugos informacija“ 3.1. Apsilankykite nibeuplink.com ir spustelėkite skirtuką „Software“ (programinė įranga), kad atsisiųstumėte naujausią programinę įrangą.



įspėjimas

Sistemose, į kurias įtrauktas ir grindų šildymas, ir radiatoriai, reikia naudoti NIBE ECS 40/41, kad būtų užtikrintas optimalus veikimas.

- SG ready



įspėjimas

Šią funkciją galima naudoti tik energijos tiekimo tinkluose, kurie palaiko „SG Ready“ standartą. „SG Ready“ reikia dviejų AUX įėjimų.

„SG Ready“ yra išmanusis tarifų kontroliavimo būdas, kuriuo elektros energijos tiekėjas gali koreguoti patalpų, karšto vandens ir (arba) baseino temperatūrą (jeigu taikytina) arba tiesiog tam tikru paros metu blokuoti papildomą šildytuvą ir (arba) kompresorių šilumos siurblyje (tai galima pasirinkti 4.1.5 meniu, kai funkcija yra suaktyvinta). Suaktyvinkite šią funkciją prijungdami nulinio potencialo jungiklio funkcijas prie dviejų įėjimų, pasirinktų 5.4 meniu (SG Ready A ir SG Ready B).

Uždaras arba atviras jungiklis reiškia vieną iš toliau nurodytų variantų.

– Blokavimas (A: uždaryta, B: atidaryta)

“SG Ready” yra aktyvus. Šilumos siurblio kompresorius ir papildomas šildymas yra blokuojamas taip pat, kaip blokuojami dienos tarifai.

– Normalus režimas (A: atviras, B: atviras)

“SG Ready” nėra aktyvus. Poveikio sistemai nėra.

– Mažos kainos režimas (A: atviras, B: uždaras)

“SG Ready” yra aktyvus. Sistema yra orientuota į išlaidų taupymą ir gali, pavyzdžiui, naudoti elektrą, kai ją energijos tiekėjas parduoda mažesniu tarifu, arba naudoti bet kurio kito energijos šaltinio perteklinius pajėgumus (poveikis sistemai gali būti reguliuojamas 4.1.5 meniu).

– Perteklinių pajėgumų režimas (A: uždaras, B: uždaras)

“SG Ready” yra aktyvus. Sistemai leidžiama veikti visa galia, elektros energijos tiekėjui turint perteklinės galios (labai maža kaina) (poveikis sistemai nustatomas 4.1.5 meniu).

(A = SG Ready A ir B = SG Ready B)

Išorinis funkcijų blokavimas

Išorinio jungiklio funkciją galima prijungti prie F1245, kad būtų užblokuotos įvairios funkcijos. Jungiklis turi būti nulinio potencialo, uždaras jungiklis atliks blokavimą.



pastaba

Blokavimas kelia užšalimo pavojų.

Funkcijos, kurias galima užblokuoti:

- šildymas (šildymo poreikio blokavimas)
- karštas vanduo (karšto vandens ruošimas); bet kokia karšto vandens cirkuliacija (HWC) išlieka veikianti.
- kompresorius
- papildomos šilumos sistema, valdoma įrangos viduje
- tarifų blokavimas (papildomas šildytuvas, kompresorius, šildymas, vėsinimas ir karštas vanduo yra atjungiami)

GALIMAS AUX IŠVADO PASIRINKIMAS (BEPOTENCIALĖ KINTAMOJI RELĖ)

Galima prijungti iš išorės per relė funkciją panaudojant bepotencialę kintamąją relė (maks. 2 A) ant įvadų montavimo plokštės (AA3), gnybtų bloko X7.

Papildomos išorinio prijungimo funkcijos:

- Garsinio avarinio signalo indikacija.
- Gruntinio vandens siurblio valdymas.
- Vėsinimo režimo indikavimas (taikoma tik jei yra vėsinimo priedai).
- Cirkuliacinio siurblio valdymas karšto vandens cirkuliacijai.

- Išorinis cirkuliacinis siurblys (šildymo terpei).
- Išorinis, perjungimo vožtuvas karštam vandeniui.
- Atostogų režimas

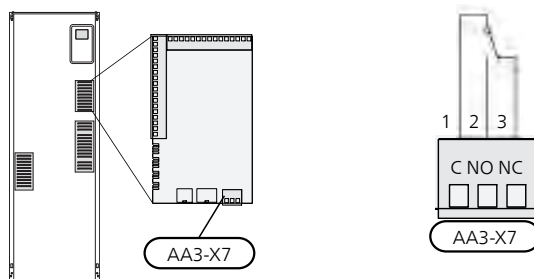
Jei gnybtų bloke X7 įrengiamas bet kuris iš aukščiau paminėtų elementų, jis turi būti pasirinktas meniu 5.4, žr. puslapyje 58.

Įprastinis signalas yra iš anksto pasirinktas gamykloje.





pastaba

Jei įvairios funkcijos prijungiamos prie gnybtų bloko X7, kai tuo pat metu suaktyvintas garsinis avarinis signalas, reikalinga papildoma plokštė (žr. puslapyje 69).



Paveikslėlyje pavaizduota relė avarinio signalo padėtyje.

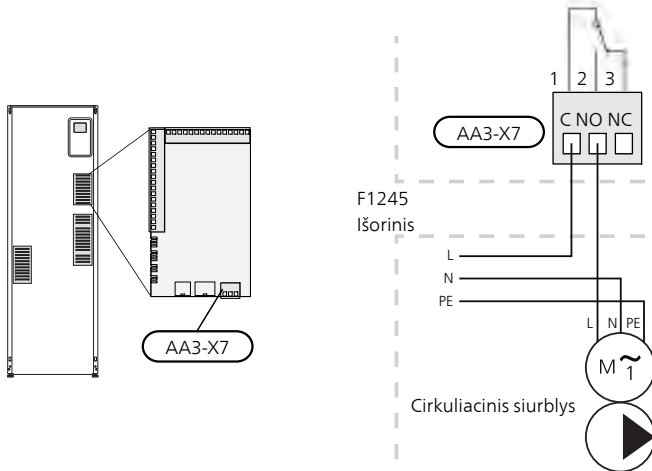
Kai perjungiklis (SF1) yra padėtyje „“ arba „“, ši relė yra avarinio signalo padėtyje.

Išorinis cirkuliacinis siurblys, grunto vandens siurblys arba karšto vandens cirkuliacinis siurblys prijungti prie avarinio signalo relės, kaip pavaizduota žemiau.



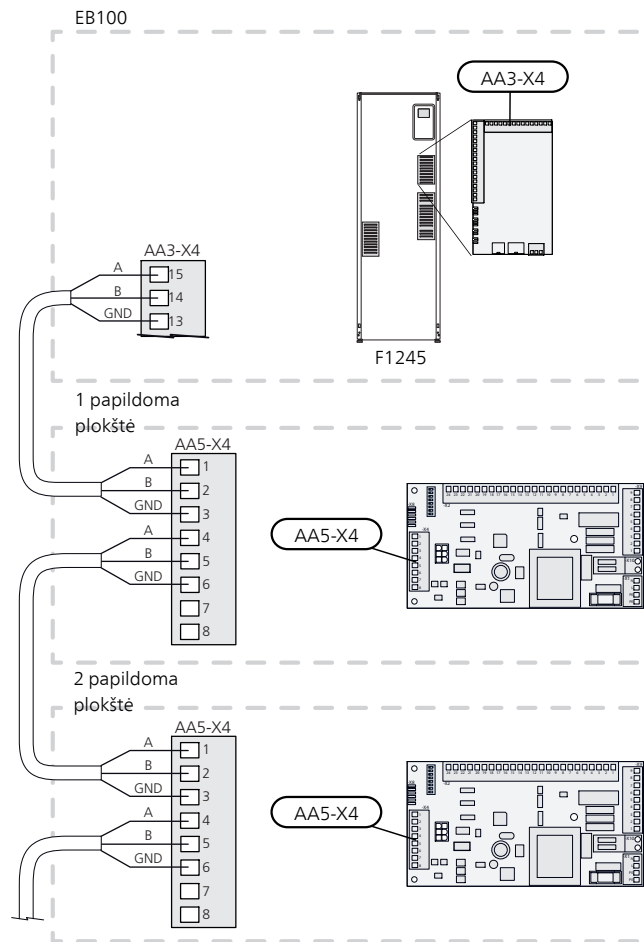
pastaba

Pažymėkite visas jungiamąsias dėžutes su įspėjimais apie išorinę įtampą.



įspėjimas

Maksimali relės išvado apkrova yra 2 A (230V ~).



Priedų prijungimas

Priedų prijungimo nurodymus rasite su atitinkamais priedais pateikiamose įrengimo instrukcijose. žiūrėkite informaciją priedų sąrašė, nibe.eu, su kuriais įrenginys gali būti naudojamas. F1245.

PRIEDAI SU VALDYMO PLOKŠTE AA5

Priedai, kuriuose yra valdymo plokštė AA5, prijungti prie šilumos siurblio gnybtų bloko AA3-X4: 13-15. Naudokite LiYY, EKKX tipo ar panašius kabelius.

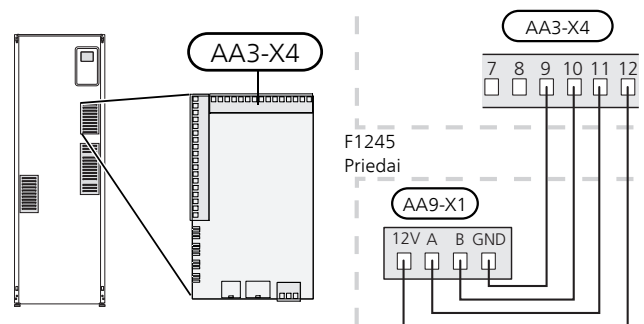
Jei reikia prijungti kelis priedus, pirmą papildomą plokštę prijunkite tiesiai prie šilumos siurblio gnybtų bloko. Kitos papildomos plokštės nuosekliai jungiamos su pirmąja.

Kadangi priedai su valdymo plokštėmis AA5 gali būti jungiami skirtingai, visada perskaitykite vadove pateiktas priedo, kurį ketinate įrengti, instrukcijas.

PRIEDAI SU VALDYMO PLOKŠTE AA9


Priedai, kuriuose yra AA9 valdymo plokštė, prijungiami prie šilumos siurblio gnybtų bloko X4:9-12, esančio įvadu plokštėje AA3. Naudokite LiYY, EKKX tipo ar juos atitinkančius kabelius.

Kadangi priedai su valdymo plokštėmis AA9 gali būti jungiami skirtingai, visada perskaitykite vadove pateiktas priedo, kurį ketinate įrengti, instrukcijas.



6 Atidavimas eksploatuoti ir derinimo darbai

Paruošiamieji darbai

1. Patikrinkite, ar perjungiklis (SF1) yra padėtyje „“.
2. Patikrinkite vandens kiekį karšto vandens šildytuve ir klimato sistemoje.



įspėjimas

Patikrinkite miniatiūrinį grandinės pertraukiklį ir apsauginį variklio pertraukiklį. Transportuojant įrenginį jie galėjo suveikti.



pastaba

Nepaleiskite F1245, jei manote, kad vanduo sistemoje gali būti užšalęs.

Užpildymas ir oro išleidimas



įspėjimas

Jei sistema nėra pakankamai nuorinta, gali būti sugadinti F1245 vidiniai komponentai.

KLIMATO SISTEMOS UŽPILDYMAS IR ORO IŠLEIDIMAS

Užpildymas

1. Atidarykite pildymo vožtuvą (išorinis, netiekiamas su gaminiu). Užpildykite karšto vandens šildytuvo gyvatuką ir likusią šildymo sistemos dalį vandeniu.
2. Atidarykite oro išleidimo vožtuvą (QM22).
3. Kai vandenyje, ištekantiame iš oro išleidimo vožtuvo (QM22), nebebus oro, uždarykite vožtuvą. Po kurio laiko slėgis pradės didėti.
4. Kai susidarys reikiamas slėgis, uždarykite pildymo vožtuvą.

Oro išleidimas

1. Išleiskite iš šilumos siurblio orą per išleidimo vožtuvą (QM22), o iš likusios klimato sistemos dalies – per atitinkamus oro išleidimo vožtuvus.
2. Vandenį leiskite į sistemą ir orą leiskite iš jos tol, kol joje neliks oro ir slėgis bus tinkamas.



pastaba

Orą galima išleisti tik išleidus vandenį iš rezervuaro gyvatuko vamzdžio. Tai reiškia, kad nepaisant tekančio vandens iš sistemos nebūtinai pašalinamas oras, kai oro išleidimo vožtuvas (QM22) yra atidarytas.

KARŠTO VANDENS ŠILDYTUVO UŽPILDYMAS

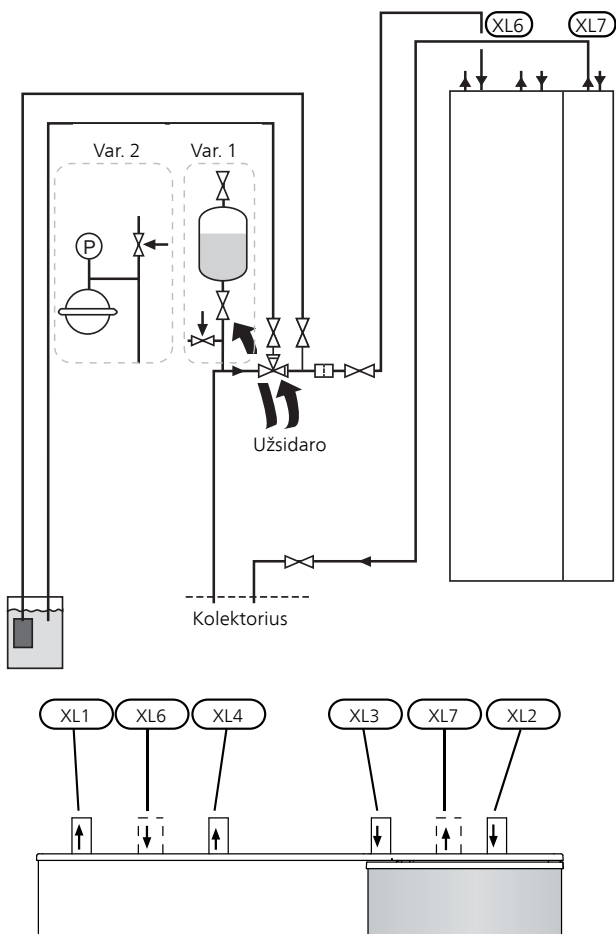
1. Atsukite namo karšto vandens čiaupą.
2. Per šalto vandens jungtį (XL3) prileiskite vandens į karšto vandens šildytuvą.
3. Kai vanduo iš karšto vandens čiaupo tekės be oro burbuliukų, tai reikš, kad karšto vandens šildytuvus yra pilnas ir čiaupą galima užsukti.

SŪRYMO SISTEMOS UŽPILDYMAS IR ORO IŠLEIDIMAS

Pildydami mišinio sistemą, vandenį sumaišykite su antifrizu atvirame rezervuare. Mišinys turėtų būti apsaugotas nuo užšalimo iki maždaug -15 °C temperatūros. Mišinį pilkite prijungę pildymo siurblių.

1. Patikrinkite, ar sūrymas sistemoje nėra nuotėkio.
2. Pildymo siurblių ir grįžtamojo srauto liniją prijunkite prie sūrymo sistemos pildymo jungties (priedas).
3. Jei naudojamas 1 galimas variantas (lygio indas), uždarykite lygio indo vožtuvą.
4. Uždarykite pildymo jungties perjungimo vožtuvą.
5. Atidarykite užpildymo jungties vožtuvus.
6. Įjunkite pildymo siurblių.
7. Pildykite tol, kol skystis užpildys grįžtamąjį vamzdį.
8. Uždarykite užpildymo jungties vožtuvus.
9. Atidarykite pildymo jungties perjungimo vožtuvą.

10. Jei naudojama alternatyva 1 (lygio indas), atidarykite lygio indo vožtuvą (CM2).



Paleidimas ir tikrinimas

PALEIDIMO VADOVAS



pastaba

Klimato sistema turi būti pripildyta vandens prieš nustatant perjungiklį ties „I“.



pastaba

Kai prijungti keli šilumos siurbiai, paleidimo vadovą pirmiausia reikia paleisti pagalbinuose šilumos siurbliuose.

Šilumos siurbliuose, kurie nėra pagrindinis įrenginys, galite nustatyti tik kiekvieno šilumos siurblio cirkuliacinių siurblių nuostatas. Kitos nuostatos nustatomos ir valdomos naudojant pagrindinį įrenginį.

1. (SF1) Perjungiklį F1245 nustatykite ties padėtimi „I“.
2. Vykdykite ekrane rodomus paleidimo vadovo nurodymus. Jei įjungus F1245 paleidimo vadovas neįsijungia, įjunkite jį 5.7 meniu patys.



REKOMENDACIJA

Žr. p. 39, kuriame pateikiamas išsamesnis pirminis supažindinimas su šilumos siurblio valdymo sistema (veikimu, meniu ir pan.).

Atidavimas eksploatuoti

Pirmą kartą įjungus šilumos siurblių atsidaro paleidimo vadovas. Paleidimo vadovo nurodymuose aprašyta, ką reikia atlikti įjungus pirmą kartą, ir peržiūrimi pagrindiniai įrenginio nustatymai.

Paleidimo vadovas užtikrina tinkamą įrenginio paleidimą, todėl jo negalima praleisti.



įspėjimas

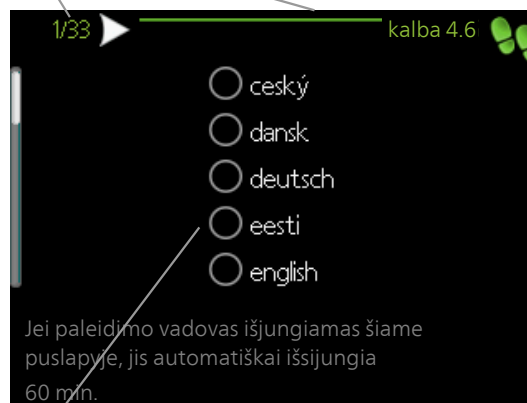
Kol paleidimo vadovas įjungtas, nė viena įrenginio funkcija nebus įjungta automatiškai.

Kaskart iš naujo paleidžiant įrenginį bus rodomas paleidimo vadovas, kol šios parinkties žymėjimas, esantis paskutiniame puslapyje, bus atšauktas.

Paleidimo vadovo naudojimas

A. p.

B. Pavadinimas ir meniu numeris



C. Parinktis / nustatymas

A. p.

Čia parodyta, kiek paleidimo vadovo veiksmų atlikote.

Per paleidimo vadovo puslapius slinkite taip:

1. Pasukite valdymo rankenėlę, kol bus pažymėta viena iš viršutiniame kairiajame kampe esančių rodyklių (ties puslapio numeriu).
2. Paspauskite mygtuką „OK“ (Gerai), kad pereitumėte nuo vieno paleidimo vadovo puslapio prie kito.

B. Pavadinimas ir meniu numeris

Čia galite rasti, apie kokį valdymo sistemos meniu kalbama šiame paleidimo vadovo puslapyje. Skaitmenys skliaustuose reiškia meniu numerį valdymo sistemoje.

Jei norite daugiau sužinoti apie susijusius meniu, žr. žinyno meniu arba skaitykite naudotojo vadovą.

C. Parinktis / nustatymas

Čia galite atlikti sistemos nustatymą.

PAKARTOTINIS DERINIMAS IR ORO IŠLEIDIMAS

Siurblio reguliavimas, automatinis veikimas

Sūrymo pusės įranga

Norint užtikrinti tinkamą srautą sūrymo sistemoje, reikia sureguliuoti sūrymo siurblių veikimo greitį. F1245 yra sūrymo siurblys, įprastu režimu valdomas automatiškai. Naudojant kai kurias funkcijas ir priedus gali prireikti, kad jis veiktų rankiniu režimu. Tokiu atveju būtina nustatyti tinkamą greitį.



REKOMENDACIJA

Norint, kad kelių dalių įrangoje sumontavus keletą šilumos siurblių eksploatacija būtų optimali, visi šilumos siurbLIAI turi būti vienodos galios.

Toks automatinis valdymas vyksta veikiant kompresoriui. Nustatomas toks sūrymo siurblio greitis, kad būtų užtikrintas optimalus tiekiamo srauto ir grįžtamojo srauto linijų temperatūrų skirtumas.

Šildymo terpės pusės įranga

Norint nustatyti tinkamą srautą šildymo sistemoje, šildymo terpės siurblys turi veikti tinkamu greičiu. F1245 turi šildymo terpės siurblių, kuris standartiniu režimu gali būti valdomas automatiškai. Gali prireikti kai kurias funkcijas ir priedus paleisti neautomatiškai, tada reikia nustatyti tinkamą greitį.

Toks automatinis valdymas vyksta veikiant kompresoriui. Nustatomas toks esamo eksploataavimo režimo šildymo terpės siurblio greitis, kad būtų temperatūrų skirtumas tiekiamo srauto ir grįžtamojo srauto linijų būtų optimalus. Šildymo metu naudojama nustatyta išmatuotoji lauko temperatūra ir temperatūrų skirtumas 5.1.14 meniu „“. Jei reikia, 5.1.11 meniu („“) galima apriboti maksimalų cirkuliacinio siurblio greitį.

Siurblio reguliavimas, neautomatinis veikimas

Sūrymo pusė

F1245 yra sūrymo siurblys, kurį galima valdyti automatiškai. Kad sistema veiktų neautomatiškai, meniu 5.1.9 išjunkite „autom.“, tada nustatykite greitį pagal toliau pateiktą diagramą.



Įspėjimas

Kai naudojamas pasyvaus vėsinimo priedas, sūrymo siurblio greitis turi būti nustatytas 5.1.9 meniu.

Kai sistema susibalansuos, nustatykite siurblio greitį (idealiu atveju 5 min. po kompresoriaus paleidimo).

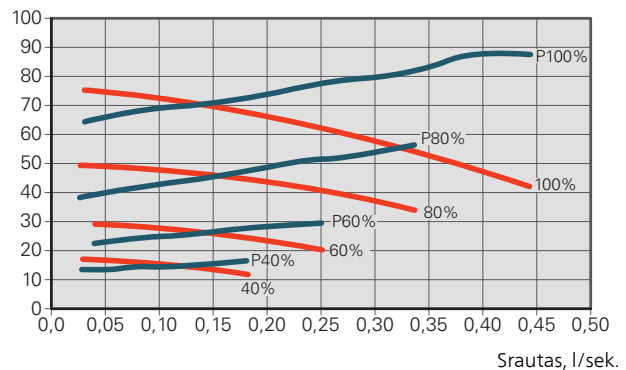
Sureguliuokite srautą taip, kad temperatūros skirtumas tarp ištekancio (BT11) ir įtekančio sūrymu (BT10) būtų tarp 2–5 °C. Patikrinkite šias temperatūras meniu 3.1 „aptarnavimo inf.“ ir reguliuokite sūrymo siurblio (GP2) greitį, kol bus pasiektas temperatūrų skirtumas. Didelis skirtumas rodo, kad sūrymo srautas yra per silpnas, mažas skirtumas rodo, kad jis yra per stiprus.

Toliau pateiktoje schemoje susiraskite, koks neautomatinio veikimo metu turi būti mišinio siurblio greitis.

— Esamas slėgis, kPa
— P Elektros galia, W

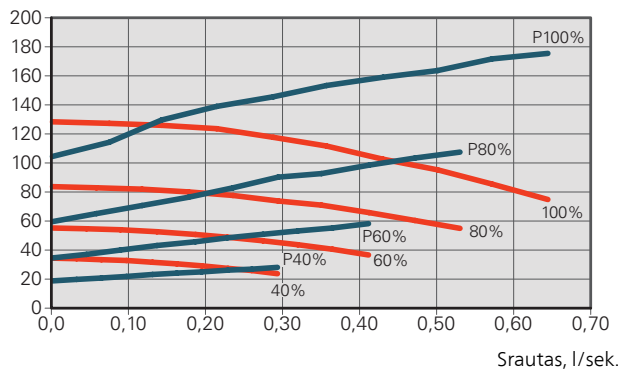
F1245 6 ir 8 kW

Esamas slėgis, kPa
Elektros galia, W



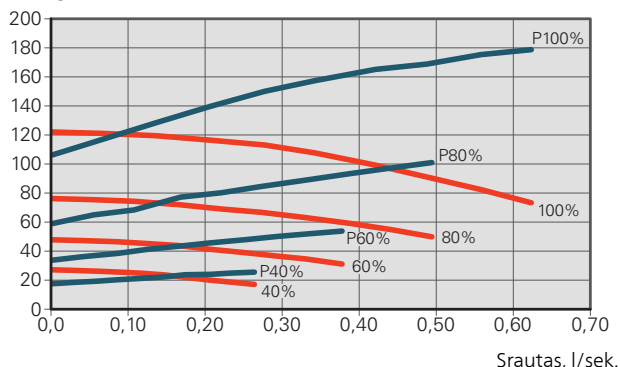
F1245 10 kW

Esamas slėgis, kPa
Elektros galia, W



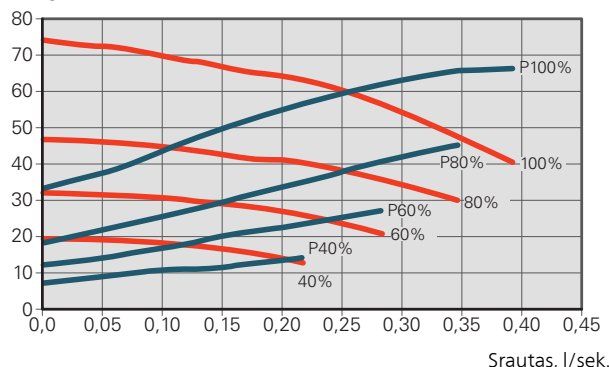
F1245 12 kW

Esamas slėgis, kPa
Elektros galia, W



F1245 8 ir 12 kW

Esamas slėgis, kPa
Elektros galia, W



Šildymo terpės pusė

F1245 turi šildymo terpės siurblij, kuris gali būti valdomas automatiškai. Kad sistema veiktų neautomatiškai, meniu 5.1.11 išjunkite „autom.“, tada nustatykite greitį pagal toliau pateiktas diagramas.

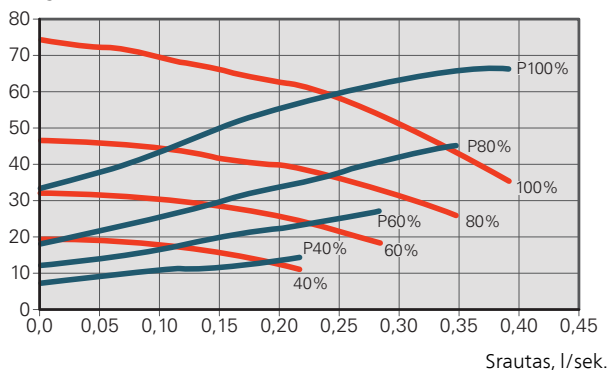
Srauto temperatūrų skirtumas tarp įtekančio vandens temperatūros valdymo jutiklio ir grąžinamo vandens linijos jutiklio turi būti tinkamas veikimo režimui (šildymas: 5 – 10 °C, karšto vandens ruošimas: 5 – 10 °C, baseino šildymas: maždaug 15 °C). Patikrinkite šias temperatūras 3.1 meniu „aparnavimo inf.“ ir sureguliuokite šildymo terpės siurblio (GP1) greitį, kad būtų pasiektas temperatūrų skirtumas. Didelis skirtumas rodo, kad šildymo terpės tiekimas yra per silpnas, o mažas skirtumas rodo, kad jis yra per stiprus.

Toliau pateiktose schemose susiraskite, koks neautomatinio veikimo metu turi būti šildymo terpės siurblio greitis.

— Esamas slėgis, kPa
—_p Elektros galia, W

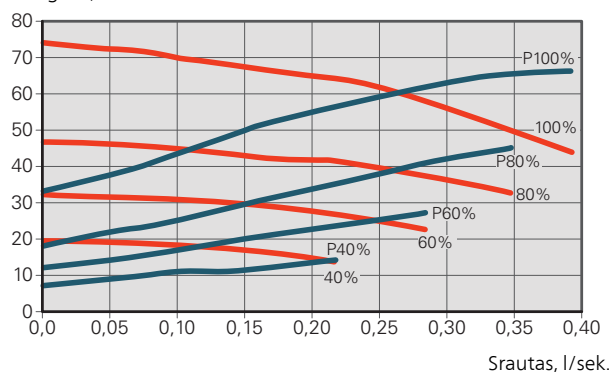
F1245 6 kW

Esamas slėgis, kPa
Elektros galia, W



F1245 10 kW

Esamas slėgis, kPa
Elektros galia, W



Pakartotinis derinimas, oro išleidimas, šildymo terpės jungties pusėje

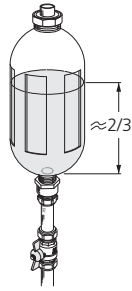
Iš pradžių oras išsiskiria iš karšto vandens, todėl gali prireikti orą išleisti. Jei šilumos siurblyje arba klimato sistemoje girdėti burbuliavimas, iš visos sistemos reikia dar kartą išleisti orą. Patikrinkite slėgį slėgio išsiplėtimo inde (CM1) naudodami manometrą (BP5). Sumažėjus slėgiui, į sistemą reikia įleisti mišinio.

Pakartotinis derinimas, oro išleidimas kolektoriaus pusėje

Lygio indas

Patikrinkite skysčio lygį lygio inde (CM2). Jei skysčio lygis nukritęs, į sistemą papildomai įpilkite skysčio.

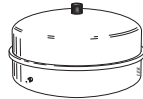
1. Uždarykite vožtuvą po lygio indu.
2. Atjunkite jungtį indo viršuje.
3. Pripilkite sūrymo tiek, kad būtų užpildyti 2/3 indo.
4. Vėl prijunkite jungtį indo viršuje.
5. Atidarykite vožtuvą po lygio indu.



Jei sistemoje reikia padidinti slėgį, uždarykite vožtuvą pagrindinėje išėjimo linijoje, kai mišinio siurblys (GP2) veikia, o lygio indas (CM2) yra atidarytas, kad iš indo būtų siurbiamas skystis.

Išsiplėtimo indas

Jei vietoje lygio indo naudojamas slėgio plėtimosi indas ((CM3)), manometru tikrinamas slėgis (BP6). Sumažėjus slėgiui, į sistemą reikia įleisti mišinio.

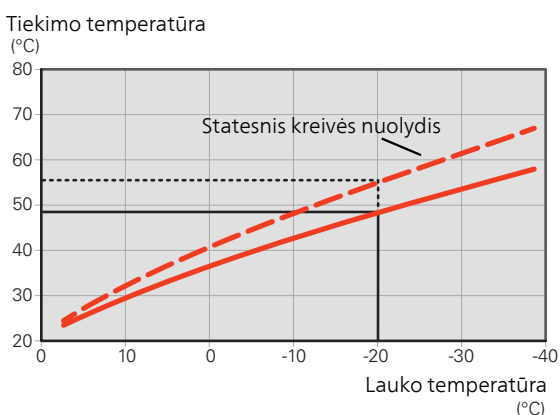


Šildymo kreivės nustatymas

Meniu „Šildymo kreivė“ galite peržiūrėti savo namo šildymo kreivę. Šios kreivės paskirtis – užtikrinti vienodą patalpų temperatūrą nepaisant lauko temperatūros ir energijos sąnaudų požiūriu efektyvų įrenginio veikimą. Būtent pagal šią kreivę F1245 nustato į klimato sistemą tiekiamo vandens temperatūrą (tiekiamo srauto temperatūrą), taigi ir patalpų temperatūrą.

KREIVĖS KOEFICIENTAS

Šildymo kreivės nuolydis rodo, kiek laipsnių reikia padidinti (sumažinti) tiekimo temperatūrą nukritus (pakilus) lauko temperatūrai. Statesnis nuolydis reiškia aukštesnę tiekimo temperatūrą esant tam tikrai lauko temperatūrai.

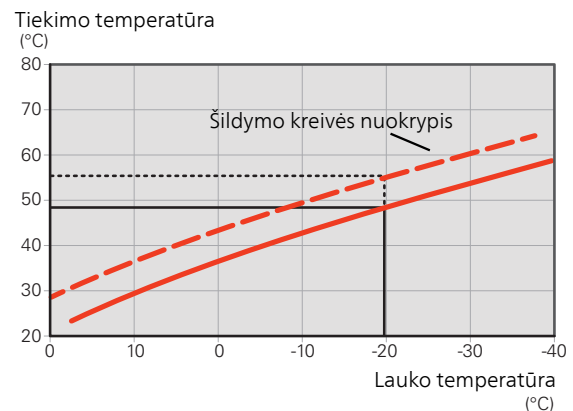


Optimalus kreivės nuolydis priklauso nuo jūsų vietovės klimato sąlygų, nuo to, ar name sumontuoti radiatoriai, ventilatoriainiai konvektoriai ar grindų šildymo sistema, ir kaip gerai izoliuotas jūsų namas.

Šildymo kreivę nustatoma montuojant šildymo sistemą, tačiau vėliau ją galima pakoreguoti. Paprastai papildomai kreivės koreguoti nereikia.

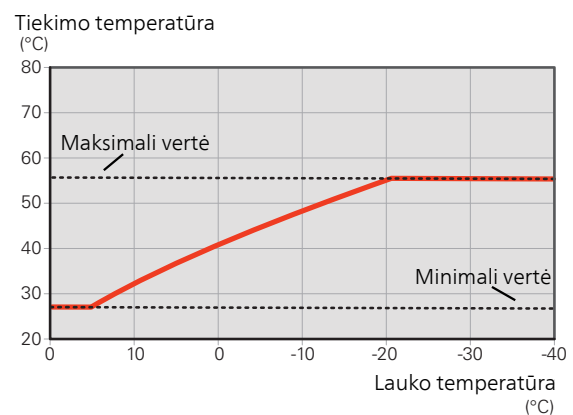
KREIVĖS NUOKRYPIS

Šildymo kreivės poslinkis reiškia, kad tiekimo temperatūra keičiasi vienodai esant bet kokiai lauko temperatūrai, pvz., kreivės poslinkis +2 pakopomis padidina tiekiamo srauto temperatūrą 5 °C esant bet kokiai lauko temperatūrai.



TIEKIAMO SRAUTO TEMPERATŪRA – DIDŽIAUSIA IR MAŽIAUSIA VERTĖS

Kadangi srauto linijos temperatūra negali būti apskaičiuota aukštesnė nei nustatytoji maksimali vertė arba žemesnė nei nustatytoji minimali vertė, esant šioms temperatūros vertėms šildymo kreivė išsitiesina.

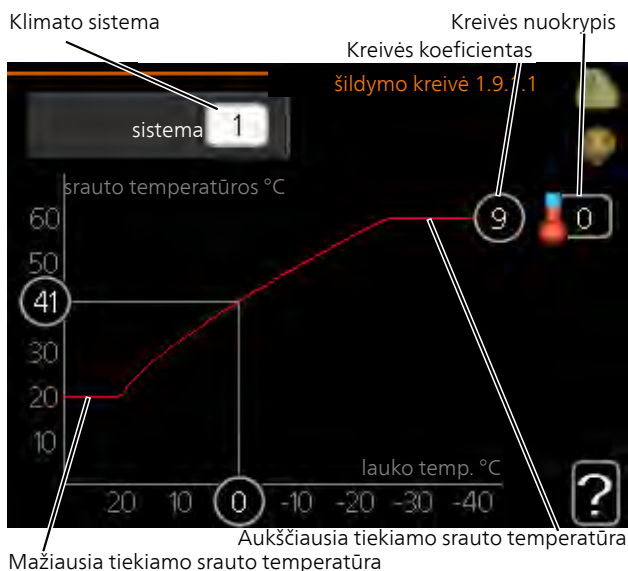


Įspėjimas

Grindų šildymo sistemose maksimali tiekiamo srauto temperatūra paprastai būna nuo 35 iki 45 °C.

Sužinokite iš grindų montuotojo, kokia gali būti naudojama aukščiausia temperatūra grindyse.

KREIVĖS KOREGAVIMAS



1. Pasirinkite klimato kontrolės sistemą (jei jų daugiau nei viena), kurios šilumos kreivę reikia pakeisti.
2. Pasirinkite kreivės nuolydį ir kreivės poslinkį.



įspėjimas

Jei reikia sureguliuoti „min. srauto linijos temp.“ ir (arba) „aukšč. srauto linijos temp.“, tai atlikite kituose meniu.

„min. srauto linijos temp.“ nuostatos pateiktos meniu 1.9.3.

„aukšč. srauto linijos temp.“ nuostatos pateiktos meniu 5.1.2.



įspėjimas

Kreivė 0 reiškia, kad naudojama **sava kreivė**.

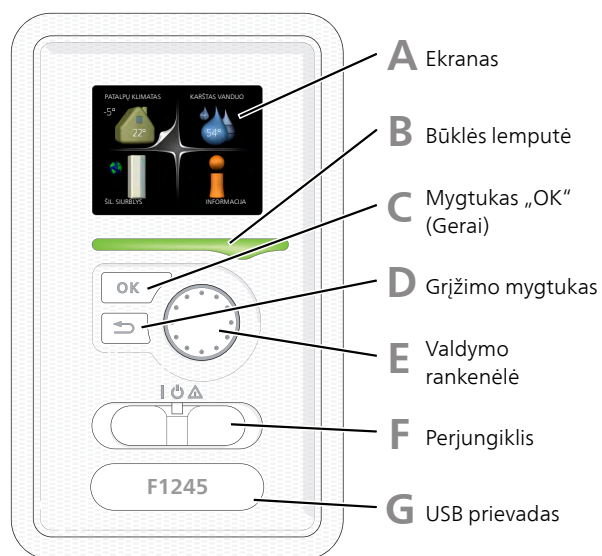
sava kreivė nuostatos nustatomos 1.9.7 meniu.

NORĖDAMI PERŽIŪRĖTI ŠILDYMO KREIVĘ

1. Valdymo rankenėlę pasukite taip, kad būtų pažymėtas žiedas ant koto su lauko temperatūra.
2. Paspauskite mygtuką „OK“ (Gerai).
3. Sekdami pilka linija iki kreivės ir į kairę, skaitykite tiekimo temperatūros vertę esant pasirinktai lauko temperatūrai.
4. Dabar galite sužinoti vertes esant kitokioms lauko temperatūros vertėms – valdymo rankenėlę pasukite į dešinę arba kairę ir užfiksuokite atitinkamą srauto temperatūrą.
5. Norėdami išeiti iš peržiūros režimo, paspauskite mygtuką „OK“ (Gerai) arba „Back“ (Atgal).

7 Valdymas – įžanga

Ekranas blokas



A EKRANAS

Ekране rodomos instrukcijos, nustatymai ir eksploatacinė informacija. Galite lengvai naršyti tarp skirtingų meniu ir parinkčių, kai norite nustatyti komforto režimą ar gauti reikiamą informaciją.

B BŪKLĖS LEMPUTĖ

Būklės lemputė rodo šilumos siurblio būseną. Ji:

- dega žalia šviesa, kai siurblys veikia įprastu režimu;
- dega geltona šviesa, kai siurblys veikia avariniu režimu.
- dega raudona šviesa, suveikus avariniam signalui;

C MYGTUKAS „OK“ (GERAI)

Mygtukas „OK“ (Gera) naudojamas:

- patvirtinti pasirinktus antrinių meniu elementus / parinktis / nustatytąsias vertes / puslapį paleidimo vadove.

D MYGTUKAS „BACK“ (ATGAL)

Mygtukas „Back“ (Atgal) naudojamas:

- grįžti į ankstesnį meniu;
- Norint pakeisti nuostatą, kuri dar nebuvo patvirtinta

E VALDYMO RANKENĖLĖ

Valdymo rankenėlę galima pasukti į dešinę arba kairę. Galite:

- peržiūrėti meniu ir parinktis;
- padidinti ir sumažinti vertes;
- pakeisti puslapį instrukcijose, kurios susideda iš keleto puslapių (pvz., pagalbos tekstas ir priežiūros informacija).

F PERJUNGIKLIS (SF1)

Šis perjungiklis yra trijų padėčių:

- Įjungta (I)
- Budėjimo režimas (U)
- Avarinis režimas (Δ)

Avarinį režimą leidžiama įjungti tik šilumos siurblio sutrikimo atveju. Įjungus šį režimą, išsijungia kompresorius ir įsijungia panardinamasis šildytuvas. Šilumos siurblio ekranas nešvyti, o būsenos lemputė dega geltona šviesa.

G USB PRIEVADAS

USB prievadas yra paslėptas po plastikiniu dangteliu, ant kurio yra gaminio pavadinimas.

USB prievadas naudojamas programinei įrangai atnaujinti.

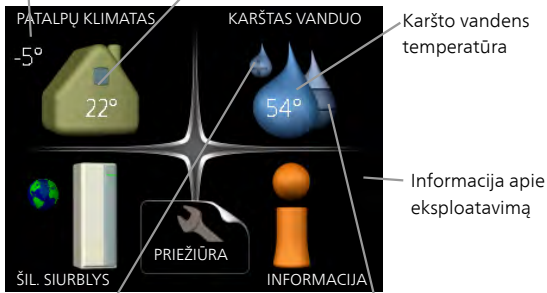
Apsilankykite nibeuplink.com ir spustelėkite skirtuką „Software“ (programinė įranga), kad atsisiųstumėte naujausią sistemos programinę įrangą.

Menu sistema

Kai šilumos siurblio durelės atidarytos, ekrane rodomi keturi pagrindiniai menu sistemos menu ir tam tikra pagrindinė informacija.

PAGRINDINIS

Lauko temperatūra Patalpų temperatūra – (jei įrengti patalpų jutikliai)



Laikinas prabangusis režimas (jei aktyvuotas)

Skaičiuotinis karšto vandens kiekis

PAGALBINIS



Jei šilumos siurblys yra nustatytas kaip pagalbinis, rodomas ribotas pagrindinis menu, nes daugelis sistemos nustatymų atliekami naudojant pagrindinį šilumos siurblių.

1 MENU – PATALPŲ KLIMATAS

Patalpų klimato nustatymas ir grafiko sudarymas. Informacijos rasite žinyno menu arba naudotojo vadove.

2 MENU – KARŠTAS VANDUO

Karšto vandens ruošimo nustatymas ir grafiko sudarymas. Informacijos rasite žinyno menu arba naudotojo vadove.

Šis menu nustatomas ir pagalbinio šilumos siurblio ribotoje menu sistemoje.

3 MENU – INFORMACIJA

Temperatūros ir kitos eksploatacinės informacijos rodymas bei prieiga prie avarinių signalų žurnalo. Informacijos rasite žinyno menu arba naudotojo vadove.

Šis menu nustatomas ir pagalbinio šilumos siurblio ribotoje menu sistemoje.

4 MENU – ŠIL. SIURBLYS

Laiko, datos, kalbos, ekrano, veikimo režimo ir pan. nustatymas. Informacijos rasite žinyno menu arba naudotojo vadove.











5 MENU – PRIEŽIŪRA

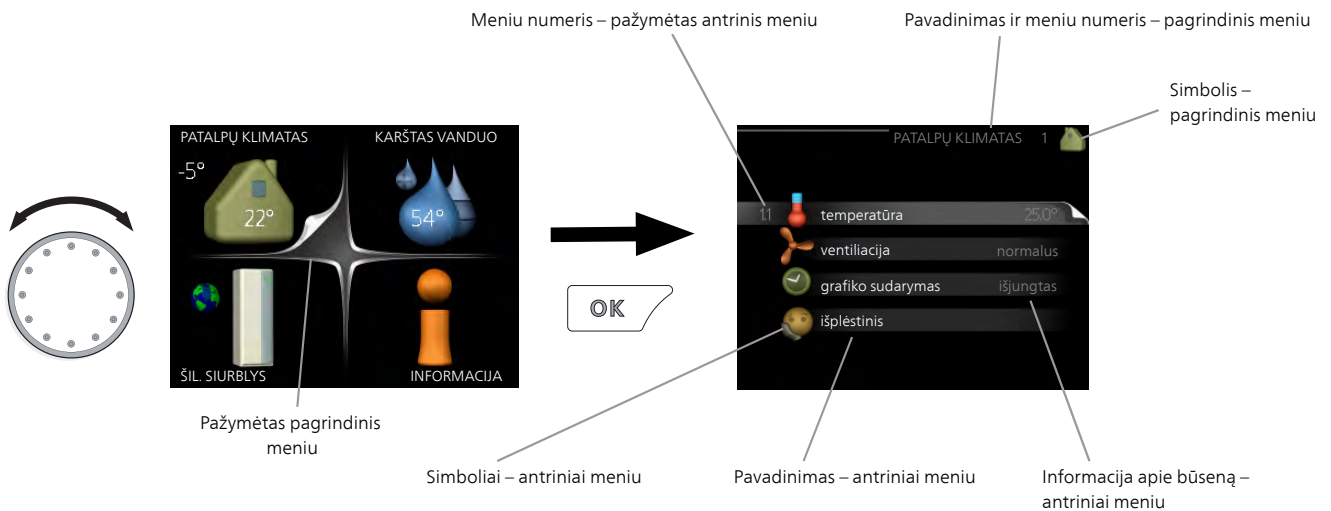
Papildomos nuostatos. Šios nuostatos skirtos naudoti tik montuotojams arba techninės priežiūros inžinieriams. Menu rodomas paspaudus ir 7 sek. palaikius grįžimo mygtuką, kai atidarytas paleidimo menu. Žr. 47 psl.

Šis menu nustatomas ir pagalbinio šilumos siurblio ribotoje menu sistemoje.

EKRANE PATEIKIAMSI SIMBOLIAI

Veikimo metu ekrane gali pasirodyti žemiau pateikti simboliai.

Simbolis	Aprašas
	Šis simbolis pasirodo su informacijos ženklu, jei 3.1 meniu yra informacijos, kurią turėtumėte įsidėmėti.
	Šie du simboliai nurodo, ar kompresorius arba papildomas šilumos šaltinis yra užblokuoti F1245. Jie gali būti užblokuoti, pvz., priklausomai nuo to, koks veikimo režimas pasirinktas 4.2 meniu, jei blokavimas yra suplanuotas 4.9.5 meniu arba jei pasigirdo avarinis signalas, kuris blokuoja vieną iš jų.  Kompresoriaus blokavimas.  Papildomo šilumos šaltinio blokavimas.
	Šis simbolis pasirodys, jei suaktyvinamas periodinio padidėjimo ar prabangusis karšto vandens režimas.
	Šis simbolis rodo, ar veikia „atostogų nust.“ 4.7 meniu.
	Šis simbolis nurodo, ar užmegztas ryšys tarp F1245 ir NIBE Uplink.
	Šis simbolis nurodo faktinį ventiliatoriaus greitį, jei greitis buvo pakeistas nuo normalaus nustatymo. Reikia prijungti priedą.
	Šis simbolis matomas įrenginiuose su aktyviais saulės priedais.
	Šis simbolis rodo, ar veikia baseino šildymas. Reikia prijungti priedą.
	Šis simbolis rodo, ar veikia vėsinimas. Reikia prijungti priedą.



VEIKIMAS

Norėdami paslinkti žymiklį, valdymo rankenėlę pasukite į kairę arba dešinę. Pažymėta padėtis yra balta ir (arba) turi skirtuką, pasuktą į viršų.

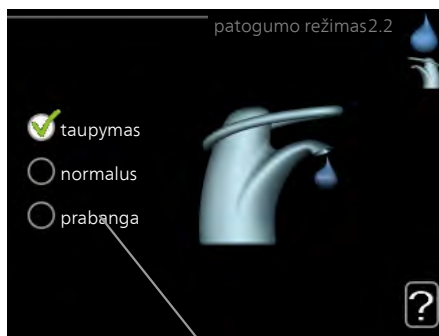


MENIU PASIRINKIMAS

Norėdami patekti į meniu sistemą, pažymėdami pasirinkite pagrindinį meniu ir paspauskite mygtuką „OK“ (Gerai). Tada atsidaro naujas langas su antriniais meniu.

Pažymėdami pasirinkite vieną iš antrinių meniu ir paspauskite mygtuką „OK“ (Gerai).

PARINKČIŲ PASIRINKIMAS





Alternatyvus variantas

Parinkčių meniu pasirinktoji parinktis būna pažymėta žalia varnele.



Norėdami pasirinkti kitą parinktį:

1. Pažymėkite reikiamą parinktį. Viena iš parinkčių būna parinkta iš anksto (balta). 
2. Spausdami mygtuką „OK“ (Gerai) patvirtinkite pasirinktą parinktį. Pasirinktoji parinktis būna pažymėta žalia varnele. 

VERTĖS NUSTATYMAS

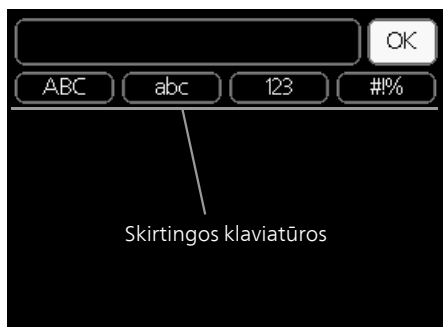


Reikšmės, kurias galime keisti

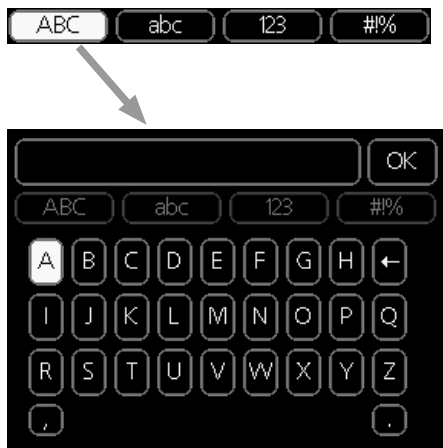
Norėdami nustatyti vertę:

1. Valdymo rankenėle pažymėkite vertę, kurią norite nustatyti. 01
2. Paspauskite mygtuką „OK“ (Gerai). Vertės fonas tampa žalias, tai reiškia, kad įsijungė nustatymo režimas. 01
3. Valdymo rankenėlę sukite į dešinę, jei vertę norite padidinti, arba į kairę, jei vertę norite sumažinti. 04
4. Spausdami mygtuką „OK“ (Gerai) patvirtinkite vertę, kurią nustatėte. Norėdami pakeisti ir grįžti prie pradinės vertės, paspauskite mygtuką „Back“ (Atgal). 04

VIRTUALIOS KLAVIATŪROS NAUDOJIMAS



Kai kuriuose meniu, kur reikia įvesti tekstą, pateikiama virtuali klaviatūra.



Atsižvelgiant į meniu, galima naudoti skirtingus simbolių rinkinius, kuriuos galima pasirinkti sukant valdymo rankenėlę. Jei norite pakeisti simbolių lentelę, paspauskite mygtuką „Back“ (Atgal). Jei meniu yra tik vienas simbolių rinkinys, ekrane iškart rodoma klaviatūra.

Baigę rašyti pažymėkite „OK“ (Gerai) ir paspauskite mygtuką OK (Gerai).

LANGŲ PERŽIŪRA

Meniu gali būti sudarytas iš keleto langų. Norėdami peržiūrėti langus, sukite valdymo rankenėlę.



Esamo meniu langas Langų skaičius meniu


Slinkimas paleidimo vadovo langais



Rodyklės, skirtos slinkti per paleidimo vadovo langus

1. Pasukite valdymo rankenėlę, kol bus pažymėta viena iš viršutiniame kairiajame kampe esančių rodyklių (ties puslapio numeriu).
2. Paspauskite mygtuką „OK“ (Gerai), kad pereitumėte nuo vieno paleidimo vadovo veiksmo prie kito.

PAGALBOS MENIU

 Daugumoje meniu yra simbolis, kuris reiškia, kad teikiama papildoma pagalba.

Norėdami perskaityti pagalbos tekstą:

1. Valdymo rankenėlę pasirinkite pagalbos simbolį.
2. Paspauskite mygtuką „OK“ (Gerai).

Pagalbos tekstas dažnai susideda iš kelių langų, kuriuos galite peržiūrėti sukdami valdymo rankenėlę.

8 Valdymo meniu

1 meniu – PATALPŲ KLIMATAS

1 - PATALPŲ KLIMATAS	1.1 - temperatūra	1.1.1 - šildymas	
		1.1.2 – vėsinimas *	
	1.2 - ventilacija *		
	1.3 - grafiko sudarymas	1.3.1 - šildymas	
		1.3.2 – vėsinimas *	
		1.3.3 - ventilacija *	
	1.9 - išplėstinis	1.9.1 - kreivė	1.9.1.1 šildymo kreivė
			1.9.1.2 – vėsinimo kreivė *
		1.9.2 - išorinis reguliavimas	
		1.9.3 - min. srauto linijos temp.	1.9.3.1 - šildymas
			1.9.3.2 – vėsinimas *
		1.9.4 - kambario jutiklio nustatymai	
	1.9.5 - vėsinimo nustatymai *		
	1.9.6 - vent.atg.skaič.laikas *		
	1.9.7 - sava kreivė	1.9.7.1 - šildymas	
		1.9.7.2 – vėsinimas *	
	1.9.8 - nuokrypio taškas		
	1.9.9 – naktinis vėsinimas		
	1.9.11 - +Adjust		
	1.9.12 – FLM vėsinimas*		

2 meniu – KARŠTAS VANDUO

2 - KARŠTAS VANDUO, **	2.1 - laikina prabanga	
	2.2 - patogumo režimas	
	2.3 - grafiko sudarymas	
	2.9 - išplėstinis	2.9.1 - periodinis padidėjimas
	2.9.2 - k.vandens recirk.	

3 meniu – INFORMACIJA

3 - INFORMACIJA **

3.1 - aptarnavimo inf. **

3.2 - kompresoriaus inf. **

3.3 - pap. šilumos inf. **

3.4 - av. sign. reg. **

3.5 - vidaus temp. registras

* Reikalingi priedai.

** Šis meniu nustatomas ir pagalbiniu šilumos siurblio ribotoje meniu sistemoje.

4 meniu – ŠIL.

SIURBLYS

4 - ŠIL. SIURBLYS

4.1 - papildomos funkcijos

4.1.1 - baseinas *

4.1.2 – 2-as baseinas *

4.1.3 – internet.

4.1.3.1 – NIBE Uplink

4.1.3.8 – tcp/ip nustatymai

4.1.3.9 – tarp. serv. nustat.

4.1.4 – sms *

4.1.5 - SG Ready

4.1.6 – „smart price adaption™“

4.1.7 – sumanūs namai

4.1.8 – smart energy source™

4.1.8.1 – nustatymai

4.1.8.2 – kainos nuost.

4.1.8.3 – CO2 poveikis

4.1.8.4 – tarifo laikotarpiai, elektra

4.1.8.5 – tarifo laikotarpiai, fiks. kaina

4.1.8.6 – tar. laik., išor. apl. papild.

4.1.8.7 – tar. laik., išor. žingsn. papild.

4.1.8.8 – tarifo laikotarpiai, OPT10

4.1.11 – pagal por. reg. vėdin.
*

4.2 - ekspl. režimas

4.3 - mano piktogramos

4.4 - laikas ir data

4.6 - kalba

4.7 - atostogų nust.

4.9 - išplėstinis

4.9.1 - ekspl. pirmaeilisškumas

4.9.2 - aut. režimo nustat.

4.9.3 - Laipsnių / minučių nustatymas

4.9.4 - gamyklinis nust., naud.

4.9.5 - grafiko blokavimas

* Reikalingi priedai.

5 meniu – PRIEŽIŪRA

APŽVALGA

5 - PRIEŽIŪRA 5.1 – eksploataavimo nustatymai
**

	5.1.1 – k. vand.param.nust.	
	5.1.2 - aukšč. srauto linijos temp.	
	5.1.3 - maks. srauto linijos temp.	
	5.1.4 - avarinio signalo veiksmi	
	5.1.5 – vent. gr. išmetamasis oras *	
	5.1.7 - sūr. siurb. visi nust.	
	5.1.8 – sūrymo siurblio ekspl. rež. **	
	5.1.9 – sūrymo siurblio greitis **	
	5.1.10 – šild.terpės siurblio ekspl.rež. **	
	5.1.11 – siurblio greitis šildymo terpė **	
	5.1.12 - vidinis pap. el. prietaisas	
	5.1.14 - srauto nust. klimato sistema	
	5.1.22 - heat pump testing	
5.2 - sistemos nustatymai	5.2.1 – pagr. / pagalb. rež. **	
	5.2.2 - sumontuoti pagalbiniai siurbliai	
	5.2.3 – jun.į vieną sist.	
	5.2.4 – priedai	
5.3 - priedų nustatymai	5.3.1 - FLM *	
	5.3.2 - pamaiš.vožt.vald.pap.šil.šalt *	
	5.3.3 - papildoma klimato sistema * 2–8 *	5.3.3.X – klimato sistema
	5.3.4 - saulės šildymas *	
	5.3.6 - žingsniu valdomas pap.šil.šalt	
	5.3.8 – k. vandens komf. *	
	5.3.11. modbus *	
	5.3.12 – išmet. / tiek. oro modulis *	
	5.3.15 – GBM ryšio modulis *	
	5.3.16 - drėgnio jutiklis *	
	5.3.22 – fotovolt. vald.*	
5.4 – lėta įv. / išv. **		
5.5 – gamyklos nustatymų paslauga **		
5.6 – priverstinis valdymas **		
5.7 – paleidimo vadovas **		
5.8 – spartus paleidimas **		
5.9 - grindų džiovavimo funkcijai		
5.10 – pakeitimų registras **		
5.12 - šalis		

* Reikalingi priedai.

** Šis meniu nustatomas ir pagalbinio šilumos siurblio ribotoje meniu sistemoje.

Nuėję į pagrindinį meniu nuspauskite ir 7 sekundes palaikykite grįžimo mygtuką, kad patektumėte į „Service“ (priežiūros) meniu.

Antriniai meniu

Meniu **PRIEŽIŪRA** tekstas yra oranžinės spalvos ir jis skirtas pažengusiam naudotojui. Jame yra keletas antrinių meniu. Informaciją apie atitinkamo meniu būseną galima rasti ekrane dešinėje meniu pusėje.

eksploatavimo nustatymai Šilumos siurblio eksploatavimo nustatymai.

sistemos nustatymai Šilumos siurblio sistemos nustatymai, priedų suaktyvinimas ir pan.

priedų nustatymai Įvairių priedų eksploataciniai nustatymai.

lėta įv. / išv. Programinės įrangos kontroliuojamų įvadų ir išvadų nustatymas ant įvadinės plokštės (AA3).

gamyklos nustatymų paslauga Bendra visų nustatymų atstata (įskaitant naudotojui prieinamus nustatymus) į numatytąsias reikšmes.

priverstinis valdymas Skirtingų šilumos siurblio sudedamųjų dalių priverstinis valdymas.

paleidimo vadovas Paleidimo vadovo, kuris įsijungia pirmą kartą paleidžiant šilumos siurbį, rankinis įjungimas.

spartus paleidimas Spartusis kompresoriaus paleidimas.



pastaba

Neteisingi eksploatavimo meniu nustatymai gali sugadinti šilumos siurbį.

5.1 MENIU – EKSPLOATAVIMO NUSTATYMAI

Šilumos siurblio eksploatavimo nustatymus galima atlikti antriniuose meniu.

5.1.1 MENIU – K. VAND.PARAM.NUST.

įjung. temp. ekon. / normal. / prab.

Nuostatų diapazonas: 5–70 °C

Gamyklos nustatymas (°C):

	kW	taupymas	normalus	prabanga
Emaliuotas	5	42	46	48
	6	42	46	48
	8	40	43	46
	10	38	41	44
	12	37	40	43
Varis	5	42	46	48
	6	42	46	48
	8	40	43	46
	10	38	41	44
	12	37	40	43
Nerūdijantis plienas	5	42	46	48
	6	42	46	48
	8	40	43	46
	10	38	41	44
	12	37	40	43

išjung. temp. ekon. / normal. / prab.

Nustatymo diapazonas: 5–70 °C

Gamyklos nustatymas (°C):

	kW	taupymas	normalus	prabanga
Emaliuotas	5	46	50	52
	6	46	50	52
	8	44	47	50
	10	42	45	48
	12	41	44	47
Varis	5	46	50	52
	6	46	50	52
	8	44	47	50
	10	42	45	48
	12	41	44	47
Nerūdijantis plienas	5	46	50	52
	6	46	50	52
	8	44	47	50
	10	42	45	48
	12	41	44	47

išjungti temp. per. padid.

Nuostatų diapazonas: 55 – 70 °C

Gamyklinė nuostata: 55 °C

Čia nustatote karšto vandens ruošimo režimo įsijungimo ir išsijungimo temperatūrą skirtingoms komforto parinkims, esančioms 2.2 meniu, taip pat periodinio temperatūros padidinimo režimo išsijungimo temperatūrą meniu 2.9.1.

Jei naudojami keli kompresoriai, nustatykite jų įjungimo ir išjungimo tiekiant karštą vandenį bei fiksuotosios kondensacijos laiko skirtumą.

5.1.2 MENIU – AUKŠČ. SRAUTO LINIJOS TEMP.

klimato sistema

Nuostatų diapazonas: 20-80 °C

Standartinė vertė: 60 °C

Čia nustatykite klimato sistemos maksimalią tiekimo temperatūrą. Jei sumontuota daugiau nei viena klimato sistema, galima nustatyti individualias maksimalios tiekimo temperatūros vertes. 2–8 klimato sistemų didž. tiekimo temperatūros negalima nustatyti didesnės nei 1 klimato sistemos temperatūra.



įspėjimas

Naudojant grindų šildymo sistemas, aukšč. srauto linijos temp. paprastai turėtų būti nustatyta tarp 35 ir 45°C.

Sužinokite iš grindų montuotojo, kokia gali būti naudojama aukščiausia temperatūra grindyse.

5.1.3 MENIU – MAKS. SRAUTO LINIJOS TEMP.

maks.kompresoriaus jung.skirt.

Nustatymo diapazonas: 1–25 °C

Standartinė vertė: 10 °C

maks. papild. sist. jungimo skirt.

Nustatymo diapazonas: 1–24 °C

Standartinė vertė: 7 °C

Čia nustatykite maksimalų leistiną skirtumą tarp apskaičiuotosios ir tikrosios tiekimo temperatūros tuo metu, kai įjungtas kompresoriaus ir atitinkamai papildomo šilumos gamybos įrenginio režimas. Maksimalus papildomo šildymo skirtumas niekada negali būti didesnis nei maksimalus kompresoriaus skirtumas

maks.kompresoriaus jung.skirt.

Jei esama tiekimo temperatūra *viršija* apskaičiuotąjį tiekimą nustatyta verte, laipsnio minučių vertė nustatoma į +2. Jei yra tik vienas šildymo poreikis, šilumos siurblio kompresorius sustoja.

maks. papild. sist. jungimo skirt.

Jei „pap. įreng.“ yra pasirinktas ir aktyvuotas meniu 4.2 ir esama tiekimo temperatūra *viršija* apskaičiuotąją temperatūrą nustatyta verte, papildomas šildytuvas priverstinai išjungiamas.

5.1.4 MENIU – AVARINIO SIGNALO VEIKSMAS

Čia pasirinkite būdą, kuriuo šilumos siurblys turėtų jus įspėti, kad ekrane rodomas avarinis signalas.

Skirtingi variantai yra šie: šilumos siurblys nutraukia karšto vandens ruošimą (numatytasis nustatymas) ir (arba) sumažina kambario temperatūrą.



įspėjimas

Jei nepasirinktas įspėjimo veiksmas, dėl to įspėjimo atveju gali būti naudojama daugiau energijos.

5.1.5 MENIU – VENT. GR. IŠMETAMASIS ORAS (TAM REIKALINGAS PRIEDAS)

normalus ir 1 greitis-4

Nuostatų diapazonas: 0 – 100 %

Čia galite nustatyti vieną iš penkių skirtingų galimų pasirinkti ventiliatoriaus greičių.



įspėjimas

Netinkamai nustačius vėdinimo srautą per ilgą laiką gali būti padaryta žala namui arba padidėti energijos sąnaudos.

5.1.7 MENIU – SŪR. SIURB. VISI NUST.

min. išl. sūr.

Nustatymo diapazonas: -12–15 °C

Standartinė vertė: -8 °C

maks. sūrymo įv.

Nustatymo diapazonas: 10–30 °C

Standartinė vertė: 30 °C

min. išl. sūr.

Nustatykite temperatūrą, kuriai esant šilumos siurblys turi sužadinti avarinį signalą dėl žemos temperatūros išeinamojo sūrymo.

Pasirinkus „automatinė atstata“, avarinis signalas atsistato, temperatūrai padidėjus 1 °C žemiau nustatytosios vertės.

maks. sūrymo įv.

Nustatykite temperatūrą, kuriai esant šilumos siurblys turi sužadinti avarinį signalą dėl aukštos temperatūros įeinamajame sūryme.

5.1.8 MENIU – SŪRYMO SIURBLIO EKSPL. REŽ.

ekspl. režimas

Nustatymo diapazonas: pertraukiamas, nepertraukiamas, 10 d.nepertr.veikimo

Standartinė vertė: pertraukiamas

Čia nustatykite sūrymo siurblio eksploataavimo režimą.

pertraukiamas: Sūrymo siurblys įsijungia maždaug 20 sekundžių anksčiau už kompresorių ir išsijungia maždaug 20 sekundžių vėliau už jį.

nepertraukiamas: veikia nepertraukiamai.

10 d.nepertr.veikimo: Veikia nepertraukiamai 10 d. Vėliau siurblys persijungia į pertraukiamo veikimo režimą.



REKOMENDACIJA

Galite naudoti „10 d.nepertr.veikimo“ įsijungimo metu, kad gautumėte nuolatinę cirkuliaciją paleidimo metu ir kad būtų lengviau pašalinti iš sistemos orą.

5.1.9 MENIU – SŪRYMO SIURBLIO GREITIS

<i>ekspl. režimas</i> Nuostatų diapazonas: autom., rankinis, pastovi delta Standartinė vertė: autom.
<i>delta T</i> Nuostatų diapazonas: 2–10 °C Gamyklinė nuostata: 4 °C
<i>g. veik. I. rež.</i> Nuostatų diapazonas: 1 - 100 % Gamyklinė nuostata: 70 %
<i>Išor. greičio vald. (AUX)</i> Nuostatų diapazonas: 1 - 100 % Gamyklinė nuostata: 100 %
<i>rankinis</i> Nuostatų diapazonas: 1 - 100 % Gamyklinė nuostata: 100 %
<i>vėsi. pasyv. gr. (reikalingas priedas)</i> Nuostatų diapazonas: 1 - 100 % Gamyklinė nuostata: 75 %
<i>greitis aktyv. vėsin. (reikalingas priedas)</i> Nuostatų diapazonas: 1 - 100 % Gamyklinė nuostata: 75 %
<i>g. veik. I. rež. vėsinimas</i> Nuostatų diapazonas: 1 - 100 % Gamyklinė nuostata: 30 %
<i>temperatūrų skirtumas, aktyvus vėsinimas</i> Nuostatų diapazonas: 2–10 °C Gamyklinė nuostata: 5 °C

Čia nustatykite sūrymo siurblio greitį. Jeigu norite, kad sūrymo siurblio greitis būtų reguliuojamas automatiškai (gamyklinis nustatymas) ir jis veiktų optimaliai, pasirinkite „autom.“.

Jeigu sūrymo siurblių norite valdyti neautomatiškai, išjunkite „autom.“ ir nustatykite vertę tarp 1 ir 100 %.

Jeigu mišinio siurblių norite valdyti naudodami „pastovi delta“, pasirinkite „pastovi delta“, esantį „ekspl. režimas“, ir nustatykite vertę nuo 2 iki 10 °C.

Jei naudojami vėsinimo priedai, šioje vietoje taip pat galite nustatyti sūrymo siurblio greitį pasyviojo vėsinimo funkcijos veikimo metu (tada sūrymo siurblys veikia neautomatiškai režimu).

Šis meniu nustatomas ir pagalbinio šilumos siurblio ribotoje meniu sistemoje.

5.1.10 MENIU – ŠILD.TERPĖS SIURBLIO EKSPL.REŽ.

ekspl. režimas

Nuostatų diapazonas: autom., pertraukiamas
Standartinė vertė: autom.

Čia nustatykite šildymo terpės siurblio eksploatacavimo režimą.

autom.: šildymo terpės siurblys dirba tokiu pat režimu, kaip ir šilumos siurblys F1245.

pertraukiamas: Šildymo terpės siurblys įsijungia maždaug 20 sekundžių prieš įsijungiant kompresoriui ir išsijungia tuo pat metu kaip kompresorius.

5.1.11 MENIU – SIURBLIO GREITIS ŠILDYMO TERPĖ

Eksplotavimo būklė

Nustatymo diapazonas: autom. / rankinis
Standartinė vertė: autom.

Neautomatinis karšto vandens nustatymas

Nuostatų diapazonas: 1 - 100 %
Gamyklos nustatymas 6 kW: 40 %
Gamyklos nustatymas 8 kW emalė: 55 %
Gamyklos nustatymas 8 kW varis / nerūdijantis plienas: 40 %
Gamyklos nustatymas 10 kW emalė: 70 %
Gamyklos nustatymas 10 kW varis / nerūdijantis plienas: 55 %
Gamyklos nustatymas 12 kW emalė: 100 %
Gamyklos nustatymas 12 kW varis / nerūdijantis plienas: 70 %

Neautomatinis šildymo nustatymas

Nustatymo diapazonas: 1 - 100 %
Standartinės vertės: 70 %

Neautomatinis nustatymas, baseinas

Nustatymo diapazonas: 1 - 100 %
Standartinės vertės: 70 %

<p><i>g. veik. I. rež.</i></p> <p>Nustatymo diapazonas: 1 - 100 %</p> <p>Standartinės vertės: 30 %</p>
<p><i>min. leistinas greitis</i></p> <p>Nuostatų diapazonas: 1 – 50 %</p> <p>Standartinės vertės: 1 %</p> <p><i>maks. leistinas greitis</i></p> <p>Nustatymo diapazonas: 50 - 100 %</p> <p>Standartinės vertės: 100 %</p>
<p><i>greitis aktyv. vėsin. (reikalingas priedas)</i></p> <p>Nustatymo diapazonas: 1 - 100 %</p> <p>Standartinės vertės: 70 %</p> <p><i>vėsi. pasyv. gr. (reikalingas priedas)</i></p> <p>Nustatymo diapazonas: 1 - 100 %</p> <p>Standartinės vertės: 70 %</p>

Nustatykite, koku greičiu šildymo terpės siurblys turi veikti esamu eksploataavimo režimu. Jeigu norite, kad šildymo terpės siurblio greitis būtų reguliuojamas automatiškai (gamyklinis nustatymas) ir jis veiktų optimaliai, pasirinkite „autom.“.

Jeigu „autom.“ yra aktyvintas dėl šildymo, taip pat galite pasirinkti nuostatą „maks. leistinas greitis“, ji apriboja šildymo terpės siurblio veikimą ir neleidžia jam veikti greičiu, didesniu už nustatytąją vertę.

Jeigu norite, kad šildymo terpės siurblys veiktų neautomatiškai, išjunkite „autom.“ esant dabartiniam darbo režimui ir nustatykite vertę nuo 0 iki 100 % (anksčiau nustatyta „maks. leistinas greitis“ vertė nebetaikoma).

„šildymas“ reiškia šildymo terpės siurblio šildymo režimą.

„g. veik. I. rež.“ reiškia šildymo terpės siurblio šildymo arba vėsinimo režimą, bet kai šilumos siurbliui nereikalingas nei kompresorius, nei papildomas elektrinis šildymo įrenginys ir jo veikimas sulėtėja.

„k. vanduo“ reiškia šildymo terpės siurblio veikimo režimą ruošiant karštą vandenį.

„baseinas“ (reikalingas priedas) reiškia šildymo terpės siurblio veikimo režimą šildant baseiną.

„vėsinimas“ (reikalingas priedas) reiškia šildymo terpės siurblio veikimo režimą vėsinant.

Jeigu yra įdiegti vėsinimui skirti priedai arba jeigu šildymo siurblys turi integruotą vėsinimo funkciją, šildymo terpės siurblio greitį taip pat galite atitinkamai nustatyti vykstant aktyviajam vėsinimui (šildymo terpės siurblys tada veikia neautomatiniu režimu).

5.1.12 MENIU – VIDINIS PAP. EL. PRIETAISAS

<p><i>Maks. prij. pap. el. priet.</i></p> <p>Nustatymo diapazonas: 7 / 9</p> <p>Standartinė vertė: 7</p> <p><i>nust.maks.pap.el.priet.galią</i></p> <p>Nuostatų diapazonas: 0 –9 kW</p> <p>Gamyklinė nuostata: 6 kW</p> <p><i>saugiklio galingumas</i></p> <p>Nuostatų diapazonas: 1–200 A</p> <p>Gamyklinė nuostata: 16 A</p> <p><i>transformacijos santykis</i></p> <p>Nuostatų diapazonas: 300 - 3000</p> <p>Gamyklinė nuostata: 300</p>

Čia galite nustatyti didžiausią vidinio papildomo elektros šildymo elemento elektros galią F1245 ir įrenginio saugiklio galingumą.

Čia taip pat galite patikrinti, kurioje elektros įvado į pastatą fazėje įrengtas kiekvienas srovės stiprumo jutiklis (tam reikia, kad būtų įrengti srovės stiprumo jutikliai, žr. 28 psl.). Tai patikrinsite pažymėję „aptikti fazių tvarką“ ir paspaudę mygtuką „OK“ (gerai).

Šių patikrų rezultatai pateikiami po meniu pasirinkimu „aptikti fazių tvarką“.

5.1.14 MENIU – SRAUTO NUST. KLIMATO SISTEMA

<p><i>iš. nustat.</i></p> <p>Nustatymo diapazonas: radiatorius, grindų šild., rad. + grindų šild., DOT °C</p> <p>Standartinė vertė: radiatorius</p> <p>Nuostatų diapazonas DOT: -40,0–20,0 °C</p> <p>Gamyklinė nuostata DOT: -18,0 °C</p> <p><i>sav. nust.</i></p> <p>Nuostatų diapazonas dT ties DOT: 0,0 – 25,0</p> <p>Gamyklinė nuostata dT ties DOT: 10,0</p> <p>Nuostatų diapazonas DOT: -40,0–20,0 °C</p> <p>Gamyklinė nuostata DOT: -18,0 °C</p>

Čia nustatomas šilumos paskirstymo sistemos, link kurios veikia šilumos terpės siurblys (GP1).

dT ties DOT yra skirtumas laipsniais tarp srauto ir grįžtamojo srauto temperatūros, esant nustatytai lauko temperatūrai.

5.1.22 MENIU – HEAT PUMP TESTING



pastaba

Šis meniu skirtas F1245 bandyti pagal įvairius standartus.

Mėginant naudoti šį meniu kitiems tikslams, galima taip išreguliuoti sistemą, kad ji neveiks taip, kaip turėtų.

Šiame meniu yra keletas antrinių meniu – po vieną kiekvienam standartui.

5.2 MENIU – SISTEMOS NUSTATYMAI

Čia galite nustatyti įvairius šilumos siurblio sistemos parametrus, pavyzdžiui, nustatyti pagrindinį / pagalbinį siurblį, prijungimo parametrus, ir nurodyti, kokie priedai yra sumontuoti.

5.2.1 MENIU – PAGR. / PAGALB. REŽ.

Nustatymo diapazonas: pagrindinis, 1-as pagalbinis–8

Standartinė vertė: pagrindinis

Nustatykite šilumos siurblį kaip pagrindinį arba kaip pagalbinį įrenginį. Sistemose su vienu šilumos siurbliu jis turi būti nustatytas kaip „pagrindinis“.



įspėjimas

Jei sistemoje yra keli šilumos siurbliai, kiekvienas iš jų turi unikalų id. numerį, taigi tik vienas šilumos siurblys gali būti „pagrindinis“ ir tik vienas gali būti „5-as pagalbinis“.

5.2.2 MENIU – SUMONTUOTI PAGALBINIAI SIURBLIAI

Nustatykite, kurie pagalbiniai siurbliai yra prijungti prie pagrindinio šilumos siurblio.

Yra du būdai prijungtiems pagalbiniais siurbliams suaktyvinti. Galite pažymėti alternatyvų variantą sąrašė arba naudoti automatinę funkciją „ieš. sumont. pag. siur.“.

ieš. sumont. pag. siur.

Pažymėkite „ieš. sumont. pag. siur.“ ir paspauskite mygtuką OK (Gerai), kad automatiškai būtų surasti prie pagrindinio šilumos siurblio prijungti pagalbiniai siurbliai.



pastaba

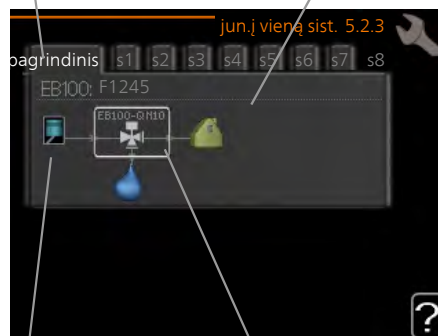
Prieš pasirenkant šias nuostatas, visiems pagalbiniais siurbliams reikia priskirti unikalų id. numerį (žr. meniu 5.2.1).

5.2.3 MENIU – JUN.Į VIENĄ SIST.

Nurodykite, kaip sistema turi būti sujungta su vamzdžiais, pvz., baseino, karšto vandens ar pastato šildymo. Šis meniu rodomas tik jeigu prie pagrindinės sistemos yra prijungta bent viena pagalbinė.

Šiame meniu yra prijungimo galimybių atmintis, vadinasi, valdymo sistema įsimena, kaip prijungiamas konkretus perjungimo vožtuvas, ir automatiškai įveda teisingas prijungimo reikšmes, kai kitą kartą naudojate tokį pat perjungimo vožtuvą.

Pagrindinis / pagalbinis Darbo vieta prijungimui



Kompresorius

Žymimasis rėmelis







Pagrindinis / pagalbinis: Pasirinkite šilumos siurblį, kuriam bus taikoma prijungimo nuostata (jei šilumos siurblys sistemoje tik vienas, rodomas tik pagrindinis).

Kompresorius: Čia galite pasirinkti, ar kompresorius bus blokuojamas, valdomas išoriškai per programinės įrangos įvestį arba standartiškai (pavyzdžiui, prijungtas prie baseino šildymo, karšto vandens tiekimo ir pastato šildymo sistemų).

Žymimasis rėmelis: ekrane judėkite žymimuoju rėmeliu naudodami valdymo rankenėlę. Mygtuku OK (Gerai) pasirinkite norimą keisti nuostatą ir patvirtinkite nuostatą parinkčių lange, kuris rodomas dešinėje ekrano pusėje.

Prijungimo darbo vieta: čia rodoma sistemos prijungimo schema.

Simbolis	Aprašas
	Kompresorius (užblokuotas)
	Kompresorius (valdomas išoriškai)
	Kompresorius (standartinis)

Simbolis	Aprašas
	Karšto vandens perjungimo vožtuvai, vėsinimo ir baseino valdymas. Virš perjungimo vožtuvų pateikti pavadinimai rodo, kur jis prijungiamas prie elektros grandinės (EB100 = pagrindinis, EB101 = 1 pagalbinis, CL11 = 1 baseinas ir pan.).
	Savo karšto vandens tiekimas, tik iš pasirinkto šilumos siurblio kompresoriaus. Valdomas atitinkamo šilumos siurblio.
	1 baseinas
	2 baseinas
	Šildymas (pastato šildymas, rodo bet kokią papildomą klimato sistemą)
	Vėsinimas

5.2.4 MENIU – PRIEDAI

Čia galite peržiūrėti informaciją apie sumontuotus šilumos siurblio priedus.

Yra du būdai prijungtiems priedams suaktyvinti. Galite pažymėti alternatyvų variantą sąraše arba naudoti automatinę funkciją „ieškoti įrengtų pr.“.

ieškoti įrengtų pr.

Pažymėkite „ieškoti įrengtų pr.“ ir paspauskite mygtuką OK, kad automatiškai būtų rasti prijungti F1245 priedai.



įspėjimas

Tam tikrus pagalbinius įtaisus reikia rasti ne naudojant paieškos funkciją, bet pasirenkant juos 5.4 meniu.



pastaba

Gruntinio vandens siurblio parinktį pažymėkite tik tuo atveju, jei priedas AXC 40 yra naudojamas cirkuliaciniam siurbliui valdyti.

5.3 MENIU – PRIEDŲ NUSTATYMAI

Įrengtų ir suaktyvintų priedų eksploataciniai nustatymai atliekami šio meniu antriniuose meniu.

5.3.1 MENIU. FLM

nepertaukiamas siurblio veik.

Nuostatų diapazonas: įjungta / išjungta

Gamyklinė nuostata: išjungta

siurblio greitis

Nuostatų diapazonas: 1–100%

Gamyklinė nuostata: 100%

laikas tarp atitirpdymų

Nustatymo diapazonas: 1–30 val.

Standartinė vertė: 10 val.

mėn. tarp filtro avar. signalų

Nustatymo diapazonas: 1 – 12

Standartinė vertė: 3

aktyvinti vėsinimą

Nuostatų diapazonas: įjungta / išjungta

Gamyklinė nuostata: išjungta

maks. ventiliatoriaus greitis

Nuostatų diapazonas: 1–100%

Gamyklinė nuostata: 70 %

min. ventiliatoriaus greitis

Nuostatų diapazonas: 1–100%

Gamyklinė nuostata: 60 %

vald. jutiklis

Nuostatų diapazonas: 0–4

Gamyklinė nuostata: 1

laikas tarp greičio pok.

Nustatymo diapazonas: 1 – 12

Gamyklinis nustatymas: 10 min.

nepertaukiamas siurblio veik.: ištraukiamosios ventiliacijos modulyje pasirinkite nepertaukiamą cirkuliacinio siurblio veikimo būdą.

siurblio greitis: Pasirinkite norimą cirkuliacinio siurblio greitį ventiliacijos modulyje.

laikas tarp atitirpdymų: čia galite nustatyti minimalų laiką, kuris turi praeiti tarp šilumokaičio atitirpinimo ciklų ištraukiamosios ventiliacijos modulyje.

Kai ventiliacijos modulis veikia, šilumokaitis yra vėsinamas, todėl ant jo susiformuoja ledas. Kai susiformuoja per daug ledo, šilumokaičio šilumos perdavimo pajėgumas sumažėja ir reikia atlikti atitirpinimą. Atitirpinimo metu šilumokaitis sušildomas, todėl ledas ištirpsta ir nuteka per kondensacijos žarną.

mėn. tarp filtro avar. signalų: čia galite nustatyti, kiek mėnesių turi praeiti, kol šilumos siurblys informuos, kad laikas išvalyti filtrą ištraukiamosios ventiliacijos modulyje.

Reguliariai valykite abu ventilacijos modulio oro filtrus; dažnumas priklauso nuo dulkių kiekio ventilacijos sistemos ore.

aktyvinti vėsinimą: čia galite aktyvinti vėsinimą per išmetamojo oro modulį. Kai funkcija suaktyvinta, vėsinimo nuostatos rodomos meniu sistemoje.



įspėjimas

Toliau nurodytiems meniu reikia priedo HTS 40 ir „pagal por. reg. vėdin.“ yra aktyvintas meniu 4.1.11.

maks. ventilatoriaus greitis: čia galite nustatyti didžiausią leistiną ventilatoriaus greitį, kai naudojamas valdomas vėdinimas.

min. ventilatoriaus greitis: čia galite nustatyti mažiausią leistiną ventilatoriaus greitį, kai naudojamas valdomas vėdinimas.

vald. jutiklis 1–4: čia pasirenkate, kuris „HTS“ įrenginys (-iai) veiks kurį (-iuos) ištraukiamosios ventilacijos modulį (-ius). Jei dviem ar daugiau HTS įrenginių valdomas ventilacijos modulis, ventilacija pritaikoma pagal įrenginio vidutinę vertę.

laikas tarp greičio pok.:: čia galite nustatyti laiką, per kurį ištraukiamosios ventilacijos modulis turi palaipsniui didinti / mažinti ventilatoriaus greitį, kol sukuriamas pageidaujamas santykinis drėgnis. Pagal gamyklos nuostatą ventilatoriaus greitis keičiamas vienu procentiniu tašku kas dešimt minučių.



REKOMENDACIJA

Funkcijų aprašo ieškokite priedų montavimo instrukcijose.

5.3.2 MENIU. PAMAIŠ.VOŽT.VALD.PAP.ŠIL.ŠALT

prioritetinė papildoma šiluma

Nuostatų diapazonas: įjungta / išjungta

Gamyklinė nuostata: išjungta

paleisti kitą pap. šildyt.

Nustatymo diapazonas: 0 – 2000 GM

Standartinės vertės: 400 GM

minimalus veikimo laikas

Nustatymo diapazonas: 0–48 val.

Standartinė vertė: 12 val.

min. temp.

Nustatymo diapazonas: 5–90 °C

Standartinė vertė: 55 °C

sumaiš. vožt. stiprint.

Nustatymo diapazonas: 0,1 –10,0

Standartinė vertė: 1,0

sumaiš. vožtuvo delsa

Nustatymo diapazonas: 10 – 300 s

Standartinės vertės: 30 s

Čia nustatykite, kada papildomas įrenginys turi įsijungti, minimalų išorinio papildomo įrenginio su aplanka veikimo laiką ir minimalią temperatūrą. Išorinis papildomas įrenginys su aplanka yra, pavyzdžiui, malkomis / skystu kuru / dujomis / briketais kūrenamas katilas.

Galite nustatyti aplankos vožtuvo stiprinimą ir jo laukimo trukmę.

Pasirinkus „prioritetinė papildoma šiluma“ šiluma tiekama iš papildomos šilumos sistemos, o ne šilumos siurblio. Aplankos vožtuvas reguliuojamas tol, kol yra šilumos, o kai jos nėra, jis uždaromas.



REKOMENDACIJA

Funkcijų aprašo ieškokite priedų montavimo instrukcijose.

5.3.3 MENIU. PAPILDOMA KLIMATO SISTEMA

naudojimas šildymo režimu

Nuostatų diapazonas: įjungta / išjungta

Gamyklinė nuostata: įjungta

naudojimas vėsinimo režimu

Nuostatų diapazonas: įjungta / išjungta

Gamyklinė nuostata: išjungta

sumaiš. vožt. stiprint.

Nustatymo diapazonas: 0,1 – 10,0

Standartinė vertė: 1,0

sumaiš. vožtuvo delsa

Nustatymo diapazonas: 10 – 300 s

Standartinės vertės: 30 s

Kontr. siurbl. GP10

Nuostatų diapazonas: įjungta / išjungta

Gamyklinė nuostata: išjungta

Čia galite pasirinkti, kokią klimato sistemą (2 - 8) norite nustatyti.

naudojimas šildymo režimu: Šilumos siurblys prijungus prie vėsinti skirtos (-ų) klimato sistemos (-ų), gali susidaryti kondensacija. Patikrinkite, ar klimato sistemai (-oms), nepritaikytai (-oms) vėsinti, parinkta parinktis „naudojimas šildymo režimu“. Ši nuostata reiškia, kad papildomas aplankas, skirtas papildomai klimato sistemai, bus uždaromas įjungus vėsavimo funkciją.

naudojimas vėsavimo režimu: Klimato sistemoms, kuriomis galima valdyti vėsavimą, parinkite parinktį „naudojimas vėsavimo režimu“. Kai vėsinti naudojami 2 vamzdžiai, galite pasirinkti abi parinktis – „naudojimas vėsavimo režimu“ ir „naudojimas šildymo režimu“, o kai vėsinti naudojami 4 vamzdžiai, galite pasirinkti tik vieną parinktį.



įspėjimas

Ši nuostata pasirodo tik tada, kai meniu 5.2.4. šilumos siurblys įjungiamas tam, kad vėsintų.

sumaiš. vožt. stiprint., sumaiš. vožtuvo delsa: čia galite nustatyti įvairių papildomų įrengtų klimato sistemų pamaišymo sustiprinimą ir pamaišymo laukimo laiką.

Kontr. siurbli. GP10: čia rankiniu būdu galite nustatyti cirkuliacinio siurblio greitį.

Funkcijų aprašo ieškokite priedų montavimo instrukcijose.

5.3.4 MENIU. - SAULĖS ŠILDYMAS

įjungimo delta-T

Nuostatų diapazonas: 1 – 40 °C

Standartinė vertė: 8 °C

išjungimo delta-T

Nuostatų diapazonas: 0 – 40 °C

Standartinė vertė: 4 °C

aukšč. indo temperatūra

Nuostatų diapazonas: 5 – 110 °C

Standartinė vertė: 95 °C

didž. saulės kolektoriaus temp.

Nuostatų diapazonas: 80 – 200 °C

Standartinė vertė: 125 °C

antifrizo temperatūra

Nuostatų diapazonas: -20 – +20 °C

Standartinė vertė: 2 °C

įjungti saulės kolekt. vėsin.

Nuostatų diapazonas: 80 – 200 °C

Standartinė vertė: 110 °C

pasyvusis pakrovimas - įjungimo temperatūra

Nuostatų diapazonas: 50 – 125 °C

Gamyklinė nuostata: 110 °C

pasyvusis pakrovimas - išjungimo temperatūra

Nuostatų diapazonas: 30 – 90 °C

Gamyklinė nuostata: 50 °C

aktyvusis pakrovimas - aktyvinamas dT

Nuostatų diapazonas: 8 – 60 °C

Gamyklinė nuostata: 40 °C

aktyvusis pakrovimas - išjungiamas dT

Nuostatų diapazonas: 4 – 50 °C

Gamyklinė nuostata: 20 °C

įjungimo delta-T, išjungimo delta-T: čia galite nustatyti temperatūrų skirtumą tarp saulės kolektoriaus ir saulės sistemos akumuliacinio indo, kuriam esant siurblys turi įsijungti ir išsijungti.

aukšč. indo temperatūra, didž. saulės kolektoriaus temp.: čia galite nustatyti maksimalią talpos ir saulės kolektoriaus temperatūrą, kuriai esant cirkuliacinis siurblys turi išsijungti. Tai saugo nuo pernelyg didelės temperatūros saulės sistemos talpoje.

Jeigu įrenginys turi apsaugos nuo užšalimo, saulės kolektoriaus vėsavimo ir (arba) pasyviojo / aktyviojo pripildymo funkcijas, galite aktyvinti jas čia. Aktyvinę

funkcijas galite keisti jų nustatymus. "saulės kolektoriaus vėsinimas", „pasyvusis pakrovimas“ ir „aktyvusis pakrovimas“ negali būti sujungtos – galima aktyvinti tiksliai vieną funkciją.

Apsauga nuo užšalimo

antifrizo temperatūra: čia galite nustatyti saulės kolektoriaus temperatūrą, kuriai esant cirkuliacinis siurblys turi įsijungti, kad neužšaltų.

saulės kolektoriaus vėsinimas

įjungti saulės kolekt. vėsin.: jei temperatūra saulės kolektoriuje yra aukštesnė nei šis nustatymas, o saulės sistemos talpoje temperatūra yra aukštesnė, nei nustatyta maksimali temperatūra, suaktyvinama išorinė vėsinimo funkcija.

pasyvusis pakrovimas

įjungimo temperatūra: Jeigu saulės kolektoriaus temperatūra didesnė už šį nustatymą, funkcija įjungiama. Tačiau funkcija vieną valandą blokuojama, jeigu jei į šilumos siurblių patenkančio sūrymo temperatūra (BT10) yra didesnė už nustatytą „maks. sūrymo įv.“ vertę 5.1.7 meniu

išjungimo temperatūra: Jeigu saulės kolektoriaus temperatūra mažesnė už šį nustatymą, funkcija išjungiama.

aktyvusis pakrovimas

aktyvinamas dT: Jeigu skirtumas tarp saulės kolektoriaus temperatūros (BT53) ir į šilumos siurblių patenkančio sūrymo temperatūra (BT10) yra didesnė už šį nustatymą, funkcija aktyvinama. Tačiau funkcija vieną valandą blokuojama, jeigu jei į šilumos siurblių patenkančio sūrymo temperatūra (BT10) yra didesnė už nustatytą „maks. sūrymo įv.“ vertę 5.1.7 meniu

išjungiamas dT: Jeigu skirtumas tarp saulės kolektoriaus temperatūros (BT53) ir į šilumos siurblių patenkančio sūrymo temperatūra (BT10) yra mažesnė už šį nustatymą, funkcija deaktyvinama.

Funkcijų aprašo ieškokite priedų montavimo instrukcijose.

5.3.6 MENIU – ŽINGSNIU VALDOMAS PAP.ŠIL.ŠALT

paleisti kitą pap. šildyt.

Nustatymo diapazonas: 0 – 2000 GM

Standartinės vertės: 400 GM

skirt. tarp pap. šild. pak.

Nustatymo diapazonas: 0 – 1000 GM

Standartinės vertės: 100 GM

maks. žingsnis

Nustatymo diapazonas

(binarinė pakopų reguliavimo sistema išjungta): 0 – 3

Nustatymo diapazonas

(binarinė pakopų reguliavimo sistema aktyvinta): 0 – 7

Standartinė vertė: 3

dvejetainiai žingsniai

Nuostatų diapazonas: įjungta / išjungta

Gamyklinė nuostata: išjungta

Čia atlikite pakopomis valdomo papildomo įrenginio nustatymus. Pakopomis valdomas papildomas įrenginys yra, pavyzdžiui, išorinis elektrinis katilas.

Pavyzdžiui, galima pasirinkti, kada turi būti įjungta papildomos šilumos sistema, nustatyti maksimalų leistinų pakopų skaičių ir ar turi būti naudojama dvinarė pakopų reguliavimo sistema.

Kai dvinarė pakopų reguliavimo sistema išjungiama („off“), nustatoma tiesinė pakopų reguliavimo sistema.

Funkcijų aprašo ieškokite priedų montavimo instrukcijose.

5.3.8 MENIU – K. VANDENS KOMF.

aktyvinamas maišymo vožtuv.

Nuostatų diapazonas: įjungta / išjungta

Gamyklinė nuostata: išjungta

išleidž. karštas v.

Nustatymo diapazonas: 40–65 °C

Standartinė vertė: 55 °C

sumaiš. vožt. stiprint.

Nustatymo diapazonas: 0,1 – 10,0

Standartinė vertė: 1,0

sumaiš. vožtuvo delsa

Nustatymo diapazonas: 10 – 300 s

Standartinės vertės: 30 s

Čia galite atlikti karšto vandens komforto režimo nustatymus.

Funkcijų aprašo ieškokite priedų montavimo instrukcijose.

aktyvinamas maišymo vožtuv.: Suaktyvintas, jei yra sumontuotas maišymo vožtuvas ir jis bus valdomas iš F1245. Jei ši parinktis aktyvi, galite nustatyti maišytuvo vožtuvo ištekantį karšto vandens temperatūrą, aplanko stiprinimą ir aplanko laukimo laikotarpį.

išleidž. karštas v.: čia galite nustatyti temperatūrą, kuriai esant maišymo vožtuvas ribos karšto vandens tiekimą iš vandens šildytuvo.

5.3.11 MENU – MODBUS

adresas

Gamyklinė nuostata: 1 adresas

word swap

Gamyklinis nustatymas: nesuaktyvinta

Nuo Modbus 40 10 versijos adresą galima nustatyti nuo 1 iki 247. Ankstesnių versijų adresas yra statinis (adresas 1).

Čia galite pasirinkti, jei vietoje numatyto standarto „big endian“ (mažėjantys baitai) norite naudoti standartą „word swap“ (žodžių sukeitimas).

Funkcijų aprašo ieškokite priedų montavimo instrukcijose.

5.3.12 MENU – IŠMET. / TIEK. ORO MODULIS

mén. tarp filtro avar. signalų

Nustatymo diapazonas: 1 – 24

Standartinė vertė: 3

žem. išmetamo oro temper.

Nustatymo diapazonas: 0–10 °C

Standartinė vertė: 5 °C

praleisti esant per did. temp.

Nustatymo diapazonas: 2–10 °C

Standartinė vertė: 4 °C

praleisti šildant

Nuostatų diapazonas: įjungta / išjungta

Gamyklinė nuostata: išjungta

išmet. oro temp. Išjungimo vertė.

Nustatymo diapazonas: 5–30 °C

Standartinė vertė: 25 °C

maks. ventiliatoriaus greitis

Nuostatų diapazonas: 0–100%

Gamyklinė nuostata: 75 %

min. ventiliatoriaus greitis

Nuostatų diapazonas: 0–100%

Gamyklinė nuostata: 60 %

1 valdymo jutiklis (HTS)

Nustatymo diapazonas: 1 – 4

Standartinė vertė: 1

mén. tarp filtro avar. signalų: nustatykite, kaip dažnai turi būti rodomas filtro įspėjimas.

žem. išmetamo oro temper.: nustatykite minimalią ištraukiamo oro temperatūrą, kad šilumokaitis neužšaltų.

praleisti esant per did. temp.: jei sumontuotas kambario temperatūros jutiklis, nustatykite perkaitimo temperatūrą, kuriai esant atsidarytų apeinamasis slopintuvas.

įspėjimas

Toliau nurodytiems menu reikia priedo HTS 40 ir „pagal por. reg. vėdin.“ yra aktyvintas menu 4.1.11.

maks. ventiliatoriaus greitis: čia galite nustatyti didžiausią leistiną ventiliatoriaus greitį, kai naudojamas valdomas vėdinimas.

min. ventiliatoriaus greitis: čia galite nustatyti mažiausią leistiną ventiliatoriaus greitį, kai naudojamas valdomas vėdinimas.

vald. jutiklis 1–4: čia pasirenkate, kuris „HTS“ įrenginys (-iai) veiks kurį (-iuos) ištraukiamosios ventiliacijos modulį (-ius). Jei dviem ar daugiau HTS įrenginių valdomas ventiliacijos modulis, ventiliacija pritaikoma pagal įrenginio vidutinę vertę.

laikas tarp greičio pok.: čia galite nustatyti laiką, per kurį ištraukiamosios ventiliacijos modulis turi palaipsniui didinti / mažinti ventiliatoriaus greitį, kol sukuriama pageidaujama santykinis drėgnis. Pagal gamyklos nuostatą ventiliatoriaus greitis keičiamas vienu procentiniu tašku kas dešimt minučių.



REKOMENDACIJA

Funkcijų aprašą rasite ERS ir HTS montavimo instrukcijose.

5.3.15 MENU. GBM RYŠIO MODULIS

paleisti kitą pap. šildyt.

Nuostatų diapazonas: 10–2 000 GM

Gamyklinė nuostata: 400 GM

histerezė

Nuostatų diapazonas: 10–2 000 GM

Gamyklinė nuostata: 100 GM

Čia galima nustatyti dujų katilo GBM 10-15 nuostatas. Pavyzdžiui, galite pasirinkti, kada dujų katilą paleisti. Funkcijos aprašo ieškokite priedų montavimo instrukcijose.

5.3.16 MENU – DRĖGNIO JUTIKLIS

klimato sistema 1 HTS

Nuostatų diapazonas: 1–4

Standartinė vertė: 1

riboti RH kambaryje, sist.

Nuostatų diapazonas: įjungta / išjungta

Gamyklinė nuostata: išjungta

apsauga nuo kond., sist.

Nuostatų diapazonas: įjungta / išjungta

Gamyklinė nuostata: išjungta

riboti RH kambaryje, sist.

Nuostatų diapazonas: įjungta / išjungta

Gamyklinė nuostata: išjungta

Gali būti įmontuota iki keturių drėgmės jutiklių (HTS 40).

Čia galite pasirinkti, ar jūsų sistema (-os) apriboja santykinį drėgmės lygį šildant ar vėsinant.

Taip pat galite apriboti minimalų vėsinimo tiekimą ir apskaičiuotąjį vėsinimo tiekimą, kad ant vėsinimo sistemoje esančių vamzdžių ir sudėtinių dalių nesusidarytų kondensatas.

Funkcijų aprašą žr. HTS 40 montuotojo instrukcijoje.

5.3.22 MENU – FOTOVOLT. VALD.

paveikta kam. t.

Nuostatų diapazonas: įjungta / išjungta

Gamyklinė nuostata: išjungta

paveiktas karštas vanduo

Nuostatų diapazonas: įjungta / išjungta

Gamyklinė nuostata: išjungta

Čia nustatoma, ar EME 10 turės įtakos kambario temperatūrai ir / arba karštam vandeniui.

Funkcijų aprašo ieškokite priedų montavimo instrukcijose.

5.4 MENU – LĖTA ĮV. / IŠV.

Čia turite nurodyti, kur išorinio perjungiklio funkcija prijungta prie gnybtų bloko – prie vieno iš 5 AUX įvadų ar prie išvado AA3-X7.

5.5 MENU – GAMYKLOS NUSTATYMŲ PASLAUGA

Čia galima atstatyti visus nustatymus (įskaitant naudotojui prieinamus nustatymus) į gamykloje numatytąsias reikšmes.



įspėjimas

Atstatant paleidimo vadovas bus rodomas kitą kartą, kai vėl įjungsitė šilumos siurbį.

5.6 MENU – PRIVERSTINIS VALDYMAS

Čia galite nustatyti skirtingų šilumos siurblio komponentų ir prijungtų priedų priverstinį valdymą.



pastaba

Priverstinė kontrolė skirta vykdyti tik trikčių diagnostikos tikslais. Naudodami funkciją ne pagal paskirtį galite pažeisti komponentus savo klimato sistemoje.

5.7 MENU – PALEIDIMO VADOVAS

Įjungus šilumos siurbį pirmą kartą, paleidimo vadovas atsidaro automatiškai. Čia jį atidarykite rankiniu būdu.

Žr. p. 34, kuriame pateikta daugiau informacijos apie paleidimo vadovą.

5.8 MENU – SPARTUS PALEIDIMAS

Kompresorių galima įjungti čia.



įspėjimas

Norint įjungti kompresorių turi būti šildymo, vėsinimo arba karšto vandens poreikis.



pastaba

Nepaleiskite kompresoriaus sparčiuoju būdu per daug kartų per trumpą laiką, nes taip gali sugesti kompresorius ir jį supanti įranga.

5.9 MENIU – GRINDŲ DŽIOVINIMO FUNKCIJAI

1-ojo laikotarpio trukmė – 7

Nuostatų diapazonas: 0–30 dienų

Gamyklinė nuostata, laikotarpis 1 – 3, 5 – 7: 2 dienų

Gamyklinė nuostata, laikotarpis 4: 3 dienos

1 laikot. temp. – 7

Nuostatų diapazonas: 15–70 °C

Standartinė vertė:

1 laikot. temp.	20 °C
2 laikot. temp.	30 °C
3 laikot. temp.	40 °C
4 laikot. temp.	45 °C
5 laikot. temp.	40 °C
6 laikot. temp.	30 °C
7 laikot. temp.	20 °C

Čia galite nustatyti funkciją grindų džiovinimui.

Galite nustatyti iki septynių laikotarpių su skirtingai apskaičiuotomis srauto temperatūromis. Jei turi būti naudojama mažiau kaip septyni laikotarpiai, nustatykite likusius laikotarpius ties 0 dienų.

Pažymėkite aktyvų langą, kad būtų suaktyvinta grindų džiovinimo funkcija. Apačioje esantis skaitiklis rodo dienų skaičių, kai funkcija buvo aktyvi. Funkcija skaičiuoja laipsnių minutes kaip ir įprasto šildymo metu, bet tiekimo temperatūrai, nustatytai atitinkamam laikotarpiui.



pastaba

Grindų džiovinimo metu šildymo terpės siurblys veikia 100 %, kad ir kokia būtų 5.1.10 meniu nuostata.



REKOMENDACIJA

Jei turi būti naudojamas eksploatacinis režimas „tik. pap. šild.“, pasirinkite jį meniu 4.2.

Siekiant užtikrinti tolygesnį srautą papildomas prietaisas gali būti įjungiamas anksčiau, nustatant „papildomo prietaiso pradžią“ meniu 4.9.2–80. Kai grindų džiovinimo laikotarpių nustatymas išjungiamas, atstatykite meniu 4.2 ir 4.9.2 kaip ir ankstesniems nustatymams.



REKOMENDACIJA

Galima įrašyti grindų džiovinimo žurnalą, kuris rodo, kada betono plokštė pasiekė tinkamą temperatūrą. Žr. „Grindų džiovinimo registravimas“ skyrių 65 psl.

5.10 MENIU – PAKEITIMŲ REGISTRAS

Čia galite perskaityti visus ankstesnius valdymo sistemos pakeitimus.

Rodoma kiekvieno pakeitimo data, laikas ir kodas (unikalus, atliekant kai kuriuos nustatymus) ir nauja nustatyta reikšmė.



įspėjimas

Pakeitimų registras išsaugomas paleidžiant iš naujo ir lieka nepakitęs pritaikius gamyklos nustatymus.

5.12 - ŠALIS

Čia pasirinkite, kur gaminys sumontuotas. Taip užtikrinama prieiga prie gaminio specifinių šalies nuostatų.

Kalbos nuostatas galima parinkti neatsižvelgiant į šį pasirinkimą.



įspėjimas

Ši parinktis užfiksuojama po 24 val., po ekrano paleidimo iš naujo arba po programos atnaujinimo.

9 Priežiūra

Priežiūros veiksmai



pastaba


Techninę priežiūrą turi atlikti tik atitinkamą patirtį turintis asmenys.

Keičiant F1245 sudėtines dalis, turi būti naudojamos tik NIBE atsarginės dalys.


AVARINIS REŽIMAS



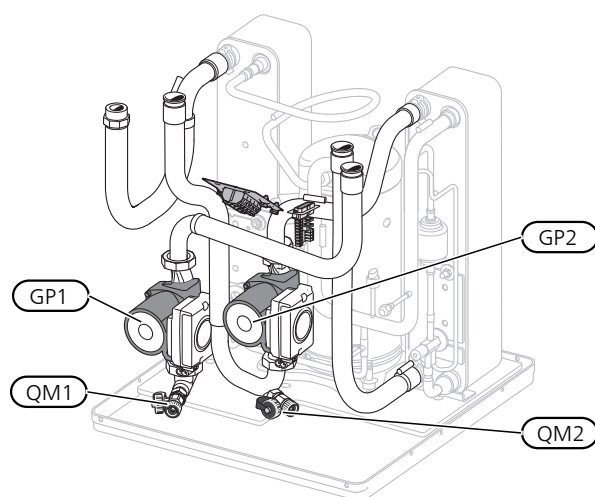
pastaba

Jungiklio (SF1) negalima nustatyti ties „I“ arba „“, kol F1245 nebus pripildytas vandens. Gali būti apgadinti gaminio komponentai.

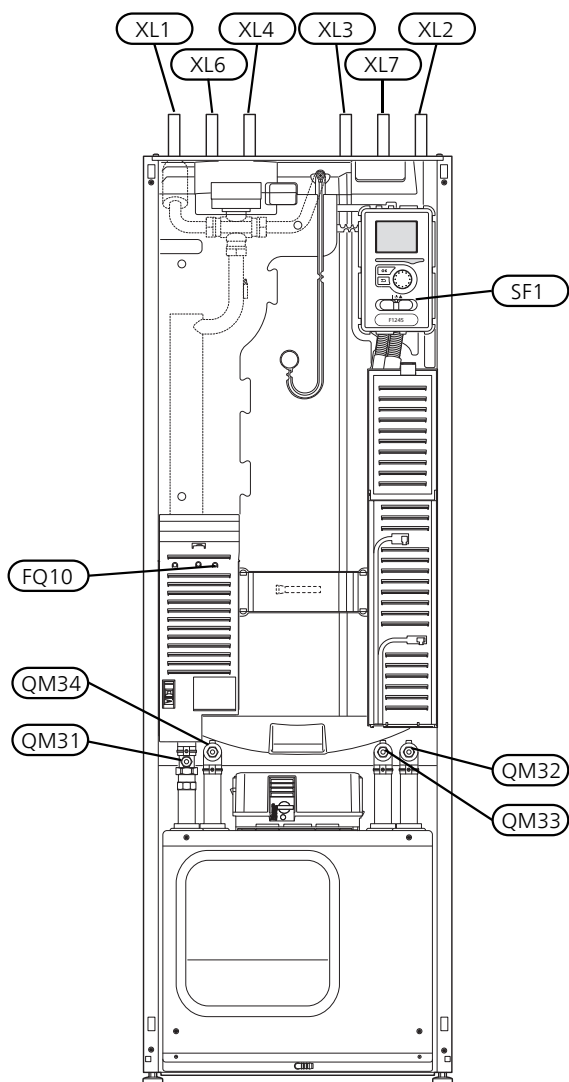
Avarinis režimas naudojamas sutrikus įrenginio veikimui ir atliekant priežiūros darbus. Kai įrenginys veikia avariniu režimu, karštas vanduo neruošiamas.

Avarinis režimas įjungiamas nustatant jungiklį (SF1) į režimą „“. Tai reiškia, kad:

- Būsenos lemputė pradeda degti geltona šviesa.
- Ekranas yra neapšviestas, o valdymo kompiuteris – neprijungtas.
- Temperatūrą ties panardinamuoju šildytuvu reguliuoja termostatas (FQ10). Galima jo nuostata – 35 arba 45 °C.
- Kompresorius ir sūrymo sistema išjungiami, veikia tik šildymo terpės siurblys bei elektrinė papildomos šilumos sistema. Papildomos šilumos sistemos galia, kai įjungtas avarinis režimas, nustatoma panardinamojo šildytuvo plokštėje (AA1). Žr. 27 psl., kuriame pateiktos instrukcijos.



Paveikslėlyje pateiktas pavyzdys, kaip gali atrodyti vėsinimo dalis.



VANDENS IŠLEIDIMAS IŠ KARŠTO VANDENS ŠILDYTUVO

Karšto vandens šildytuvui ištuštinti taikomas sifono principas. Vandenį galima išleisti arba per išleidimo vožtuvą, įtaisytą šalto vandens įvado vamzdyje, arba įkišus žarną į šalto vandens jungtį.

KLIMATO SISTEMOS IŠLEIDIMAS

Norint atlikti klimato sistemos priežiūros darbus, juos bus lengviau atlikti pirma išleidus iš sistemos skystį. Tai galima padaryti skirtingais būdais, priklausomai nuo to, kokius darbus reikia atlikti:



pastaba

Išleidžiant iš šildymo terpės dalies / klimato sistemos skystį, joje gali būti karšto vandens. Yra pavojus nusiplikinti.

Skysčio išleidimas iš kompresoriaus modulyje esančios šildymo terpės dalies

Jei, pvz., reikia pakeisti šildymo terpės siurbį arba atlikti kompresoriaus modulio priežiūros darbus, skystį iš šildymo terpės dalies išleiskite taip:

1. Uždarykite šildymo terpės sistemos uždaromuosius vožtuvus (QM31) ir (QM32).
2. Prijunkite žarną prie oro išleidimo vožtuvo (QM1) ir atidarykite vožtuvą. Ištekės šiek tiek skysčio.
3. Kad ištekėtų likęs skystis, į sistemą turi patekti oro. Norėdami įleisti oro, truputį atlaisvinkite uždaromojo vožtuvo (QM32) jungtį, jungiančią šilumos siurbį su vėsinimo moduliui.

Ištuštinus šildymo terpės dalies įrangą bus galima atlikti reikiamus priežiūros darbus ir (arba) pakeisti sudedamąsias dalis.

Skysčio išleidimas iš šilumos siurblyje esančios šildymo terpės sistemos

Jei reikia atlikti F1245 priežiūros darbus, skystį iš šildymo terpės dalies išleiskite taip:

1. Uždarykite už šilumos siurblio esančius šildymo terpės dalies uždaromuosius vožtuvus (grįžtamoji ir srauto linija).
2. Prijunkite žarną prie oro išleidimo vožtuvo (QM1) ir atidarykite vožtuvą. Ištekės šiek tiek skysčio.
3. Kad ištekėtų likęs skystis, į sistemą turi patekti oro. Norėdami įleisti oro, truputį atlaisvinkite uždaromojo vožtuvo jungtį, jungiančią šilumos siurbį su vėsinimo moduliui (XL2).

Ištuštinus šildymo terpės dalį bus galima atlikti reikiamus priežiūros darbus.

Visos klimato sistemos išleidimas

Jei reikia išleisti skystį iš visos klimato sistemos, jį išleiskite taip:

1. Prijunkite žarną prie oro išleidimo vožtuvo (QM1) ir atidarykite vožtuvą. Ištekės šiek tiek skysčio.
2. Kad ištekėtų likęs skystis, į sistemą turi patekti oro. Norėdami įleisti oro, atsukite oro išleidimo varžtą aukščiausioje namo vietoje esančiame radiatoriuje.

Ištuštinus klimato sistemą bus galima atlikti reikiamus techninės priežiūros darbus.

MIŠINIO IŠLEIDIMAS IŠ SŪRYMO SISTEMOS

Norint atlikti sūrymo sistemos priežiūros darbus, juos atlikti bus lengviau pirma išleidus iš sistemos sūrymą. Tai galima padaryti skirtingais būdais, priklausomai nuo to, kokius darbus reikia atlikti:

Skysčio išleidimas iš mišinio sistemos aušinimo modulyje

Jei, pvz., reikia pakeisti sūrymo siurblį arba atlikti vėsinimo modulio priežiūros darbus, sūrymą iš sistemos išleiskite taip:

1. Uždarykite mišinio sistemos uždaromuosius vožtuvus (QM33) ir (QM34).
2. Prie išleidimo vožtuvo (QM2) prijunkite žarną, kitą žarnos galą įkiškite į kokią nors talpyklą ir atidarykite vožtuvą. Į talpyklą ištekės nedidelis kiekis sūrymo.
3. Kad ištekėtų likęs mišinys, į sistemą turi patekti oro. Norėdami įleisti oro, truputį atlaisvinkite uždaromojo vožtuvo jungtį (QM33), jungiančią šilumos siurblį su aušinimo moduliui.

Ištuštinus mišinio sistemą bus galima atlikti reikiamus techninės priežiūros darbus.

Sūrymo išleidimas iš šilumos siurblyje esančios sūrymo sistemos

Jei reikia atlikti šilumos siurblio priežiūros darbus, sūrymą iš sūrymą sistemos išleiskite tokiu būdu:

1. Uždarykite už šilumos siurblio esantį sūrymo sistemos uždaromąjį vožtuvą.
2. Prie išleidimo vožtuvo (QM2) prijunkite žarną, kitą žarnos galą įkiškite į kokią nors talpyklą ir atidarykite vožtuvą. Į talpyklą ištekės nedidelis kiekis sūrymo.
3. Kad ištekėtų likęs mišinys, į sistemą turi pritekėti oro. Norėdami įleisti oro, truputį atlaisvinkite uždaromojo vožtuvo jungtį, jungiančią sūrymo pusę su šilumos siurbliu ties jungtimi (XL7).

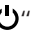
Ištuštinus mišinio sistemą bus galima atlikti reikiamus techninės priežiūros darbus.

PAGALBA CIRKULIACINIAM SIURBLIUI PRADĖTI VEIKTI (GP1)



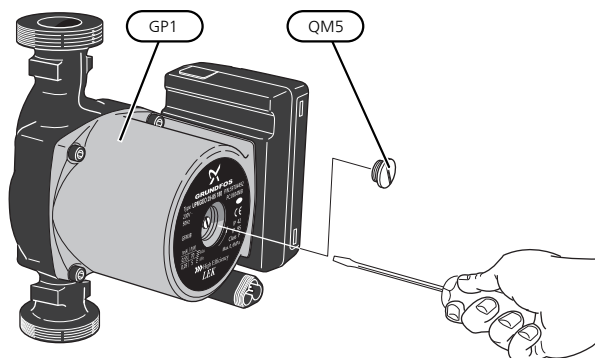
pastaba

Pagalba paleidžiant šildymo terpės siurblį (GP1) reikalinga tik , kurio galia – nuo F1245-6 esant -12 kW.

1. Išjunkite F1245 nustatydami perjungiklį (SF1) į „“.
2. Nuimkite priekinį dangtį
3. Nuimkite vėsinimo modulio dangtį.
4. Atsuktuvu atsukite oro išleidimo varžtą (QM5). Atsuktuvo smaigą apsukite skuduru, nes gali ištekėti šiek tiek vandens.

5. Įkiškite atsuktuvą ir pasukite siurblio variklį.
6. Įsukite oro išleidimo varžtą (QM5).
7. Paleiskite F1245 nustatę perjungiklį (SF1) ties „I“ ir patikrinkite, ar veikia cirkuliacinis siurblys.

Dažniausiai cirkuliacinį siurblį paleisti lengviau, kai F1245 veikia, o perjungiklis (SF1) yra nustatytas į „I“. Jei padedate cirkuliaciniam siurbliui pasileisti, kai F1245 veikia, būkite pasiruošę atsuktuvo atmetimui, kai siurblys įsijungs.



Paveikslėlyje pateiktas pavyzdys, kaip gali atrodyti cirkuliacinis siurblys.

TEMPERATŪROS JUTIKLIO DUOMENYS

Temperatūra (°C)	Varža (kOhm)	Įtampa (VDC)
-40	351,0	3,256
-35	251,6	3,240
-30	182,5	3,218
-25	133,8	3,189
-20	99,22	3,150
-15	74,32	3,105
-10	56,20	3,047
-5	42,89	2,976
0	33,02	2,889
5	25,61	2,789
10	20,02	2,673
15	15,77	2,541
20	12,51	2,399
25	10,00	2,245
30	8,045	2,083
35	6,514	1,916
40	5,306	1,752
45	4,348	1,587
50	3,583	1,426
55	2,968	1,278
60	2,467	1,136
65	2,068	1,007
70	1,739	0,891
75	1,469	0,785
80	1,246	0,691
85	1,061	0,607
90	0,908	0,533
95	0,779	0,469
100	0,672	0,414

ŠALDYMO MODULIO IŠTRAUKIMAS

Priežiūros ir transportavimo sumetimais vėsinimo modulį galima ištraukti.



pastaba

Išjunkite šilumos siurbį ir apsauginiu jungikliu išjunkite maitinimą.

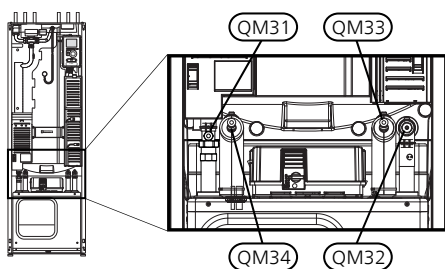


įspėjimas

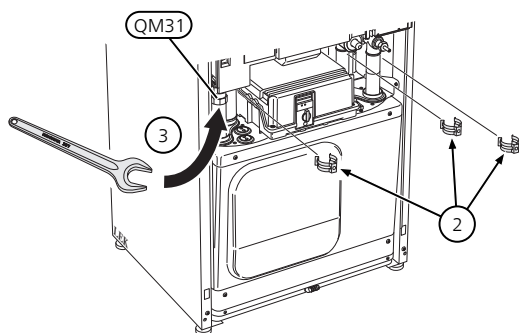
Nuimkite priekinį dangtį, kaip aprašyta puslapyje 8.

1. Uždarykite uždaromuosius vožtuvus (QM31), (QM32), (QM33) ir (QM34).

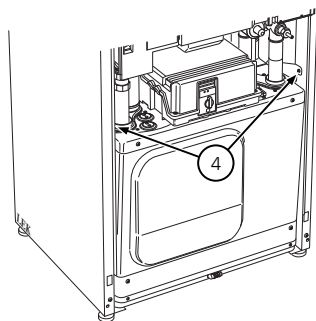
Ištuštinkite kompresoriaus modulį laikydamiesi instrukcijų, pateiktų 61 psl.



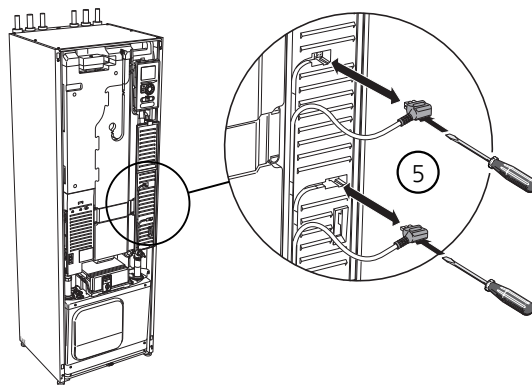
2. Ištraukite fiksuojamuosius sklėsčius.
3. Atjunkite vamzdžių sujungimą, esantį po uždaromuoju vožtuvu (QM31).



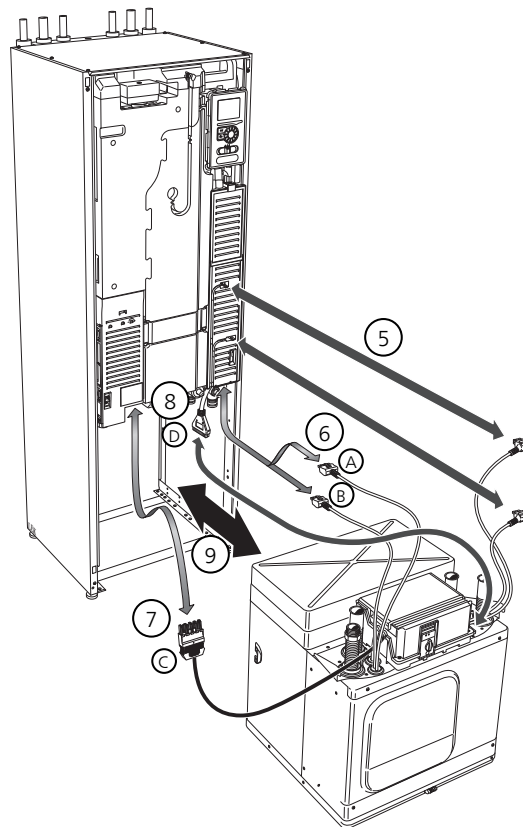
4. Ištraukite abu varžtus.



5. Naudodami atsuktuvą atjunkite nuo bazinės kortelės sujungimus (AA2).



6. Atjunkite sujungimus (A) ir (B) nuo apatinės bazinės plokštės skyriaus apačios.
7. Atjunkite jungtį (C) nuo papildomo elektrinio PCB (AA1) naudodami atsuktuvą.
8. Atjunkite jungiklį (D) nuo jungčių plokštės (AA100).
9. Atsargiai ištraukite vėsinimo modulį.



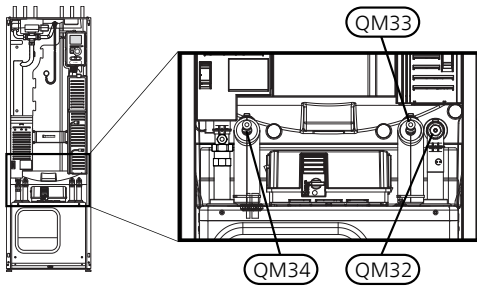
REKOMENDACIJA

Kompresoriaus modulis montuojamas atvirkštine tvarka.

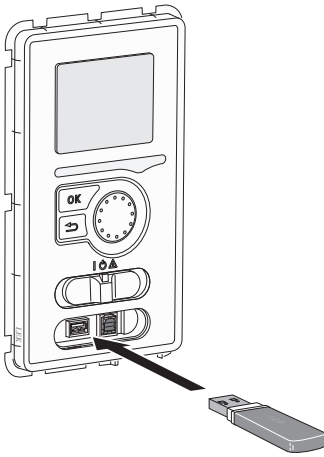


pastaba

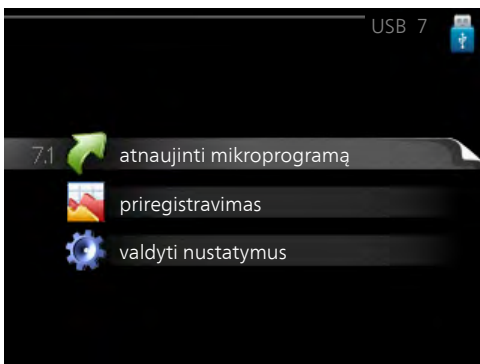
Įrengiant pakartotinai, pateikiamos tarpinės turi pakeisti esančias šildymo siurblio jungtys (žr. paveikslėlį).



USB DARBINIS IŠVADAS



Ekranu bloke įrengtas USB lizdas, kurį galima naudoti programinei įrangai naujinti ir registruotai informacijai įrašyti į F1245.



Kai prijungiama USB atmintinė, ekrane parodomas naujas meniu (7).

Meniu 7.1 – atnaujinti mikroprogramą



Taip galite atnaujinti F1245 esančią programinę įrangą.



pastaba

Kad būtų galima atlikti toliau nurodytas funkcijas, USB atmintinėje turi būti F1245 skirtos programinės įrangos failai iš NIBE.

Faktų laukelyje ekrano viršuje rodoma informacija (anglų kalba) apie labiausiai tikėtiną naujinimą, kurį programinės įrangos naujinimo programa pasirinko iš USB atmintinės.

Šioje informacijoje nurodoma, kuriam gaminiui programinė įranga skirta, jos versija ir bendroji informacija. Jei norite kito failo, o ne pasirinkto, tinkamą failą galite pasirinkti per „pasirinkti kitą failą“.

naujinimo įjungimas

Pasirinkite „naujinimo įjungimas“, jei norite pradėti naujinimą. Bus pateiktas klausimas, ar tikrai norite atnaujinti programinę įrangą. Atsakykite „taip“, jei norite tęsti, arba „ne“, jei norite panaikinti.

Jei į ankstesnį klausimą atsakysite „taip“, atnaujinimas bus pradėtas ir dabar galėsite sekti naujinimo eigą ekrane. Baigus naujinti F1245 įsijungs iš naujo.



REKOMENDACIJA

Atnaujinus programinę įrangą, F1245 meniu nustatymai neatstatomi.



įspėjimas

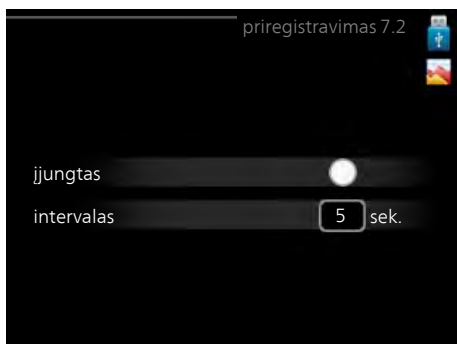
Jei atnaujinimas nutraukiamas nebaigus (pavyzdžiui, dingus elektros srovei ar pan.), gali būti atkurta ankstesnė programinės įrangos versija, jei paleidimo metu laikysite nuspaudę mygtuką OK (gerai), kol pradės šviesti žalia lemputė (tai gali užtrukti maždaug 10 sek.).

pasirinkti kitą failą



Jei nenorite naudoti siūlomos programinės įrangos, pasirinkite „pasirinkti kitą failą“. Kai slenkate per failus, informacija apie pažymėtą programinę įrangą rodoma faktų laukelyje, kaip ir anksčiau. Kai mygtuku OK (Gerai) pasirinksite failą, grįšite į ankstesnį puslapį (7.1 meniu), kuriame galėsite pasirinkti, ar norite paleisti naujinimą.

Meniu 7.2 – priregistravimas



Nuostatų diapazonas: 1 sek. – 60 min.
Gamyklinių nuostatų diapazonas: 5 sek.

Čia galite pasirinkti, kaip esamas matavimo vertės F1245 turi būti išsaugotos registro faile, USB atmintinėje.

1. Nustatykite pageidaujimą intervalą tarp registrų.
2. Pažymėkite „ijungtas“.
3. Išmatuotos F1245 reikšmės išsaugomos faile USB atmintinėje nustatyto intervalu, kol bus nuimtas „ijungtas“ žymėjimas.



įspėjimas

Nuimkite žymėjimą nuo „ijungtas“ prieš išimdami USB atmintinę.

Grindų džiovinimo registravimas

Čia galite įrašyti grindų džiovinimo žurnalą į USB atmintinę ir taip pamatyti, kada betoninė plokštė pasiekė tinkamą temperatūrą.

- Įsitinkinkite, kad meniu 5.9 įjungta „grindų džiovinimo funkcijai“.
- Pasirinkite „logging floor drying activated“ (grindų džiovinimo registravimas suaktyvintas).

- Dabar sukurtas žurnalo failas, kuriame galima nuskaityti temperatūrą ir panardinamojo šildytuvo galią. Registravimas tęsiasi tol, kol „grindų džiovinimo registravimas suaktyvintas“ nėra atšaukiamas arba kol „grindų džiovinimo funkcijai“ nėra sustabdytas.



įspėjimas

Prieš išimdami USB atmintį, panaikinkite pasirinkimą „grindų džiovinimo registravimas suaktyvintas“.

Meniu 7.3 – valdyti nustatymus



Čia galite tvarkyti (išsaugoti arba išgauti) visus meniu nustatymus (naudotojo ir eksploataavimo meniu) F1245, naudodami USB atmintinę.

Per „išsaugoti nustatymus“ galite išsaugoti meniu nustatymus USB atmintinėje, kad galėtumėte juos atkurti vėliau, arba nukopijuoti į kitą F1245.



įspėjimas

Kai išsaugote meniu nustatymus USB atmintinėje, pakeičiate visus anksčiau USB atmintinėje išsaugotus nustatymus.

Per „atkurti nustatymus“ galite atstatyti visus meniu nustatymus iš USB atmintinės.



įspėjimas

Meniu nustatymų atstatymo iš USB atmintinės anuliuoti negalima.

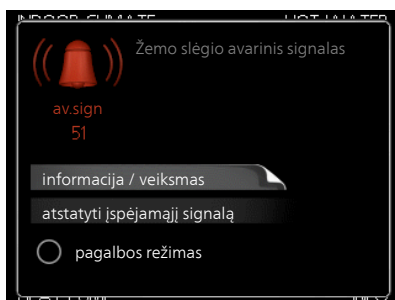
10 Iškilę nepatogumai

Daugeliu atvejų F1245 fiksuoja triktis (triktys gali sutrikdyti komfortą) ir apie jas praneša pavojaus signalais bei ekrane rodo reikiamų atlikti veiksmų nurodymus.

INFORMACIJOS MENIU

Visos šilumos siurblio matavimų vertės surinktos 3.1 meniu, esančiame šilumos siurblio meniu sistemoje. Peržiūrint šiame meniu esančias vertes, dažnai lengviau surasti sutrikimo šaltinį. Daugiau informacijos apie 3.1 meniu rasite žinyno meniu ar naudotojo vadove.

Veiksmai pavojaus signalo atveju



Jei gautas avarinis signalas, reiškia, įvyko kažkoks sutrikimas; apie tai signalizuoja būsenos lemputė, kuri, anksčiau degusi nepertraukiama žalia šviesa, pradeda degti nepertraukiama raudona šviesa. Be to, informacijos lange pasirodo žadintuvai.

AVARINIS SIGNALAS

Pasirodžius avariniam signalui su raudona būsenos lemputė reiškia, kad įvyko sutrikimas, kurios šilumos siurblys negali ištaisyti pats. Sukdami valdymo rankenėlę ir spausdami mygtuką OK ekrane galite matyti avarinio signalo tipą ir jį atstatyti. Taip pat galite nustatyti šilumos siurblio režimą pagalbos režimas.

informacija / veiksmai Čia galite perskaityti, ką reiškia avarinis signalas ir gauti patarimų apie tai, ką galima padaryti, kad būtų išspręsta problema, dėl kurios įsijungė avarinis signalas.

atstatyti įspėjamąjį signalą Norint, kad būtų grąžintas įprastas gaminio veikimas, daugeliu atvejų pakanka pasirinkti „atstatyti įspėjamąjį signalą“. Jei pasirinkus „atstatyti įspėjamąjį signalą“ įsižiebia žalia lemputė,

pavojaus signalas buvo ištaisytas. Jei vis dar šviečia raudona lemputė ir ekrane rodomas meniu, pavadintas „alarm“ (pavojaus signalas), pavojaus signalą sukėlusį triktis vis dar neištaisyta.

pagalbos režimas „pagalbos režimas“ yra avarinio režimo tipas. Tai reiškia, kad šilumos siurblys gamina šilumą ir (arba) ruošia karštą vandenį, nors yra tam tikra triktis. Tai gali reikšti, kad neveikia šilumos siurblio kompresorius. Tada šilumą gamina ir (arba) karštą vandenį ruošia panardinamasis šildytuvas.



įspėjimas

Norint pasirinkti pagalbos režimas, 5.1.4 meniu reikia pasirinkti avarinio signalo veiksmą.



įspėjimas

Pasirinkite „pagalbos režimas“, tai nėra tas pat, kaip avarinį signalą iššaukusio sutrikimo ištaisymas. Būsenos lemputė vis tiek švies raudonai.

Jei veikimo sutrikimas nerodomas ekrane, galima pasinaudoti šiais patarimais:

PAGRINDINIAI VEIKSMAI

Pradėkite patikrindami šiuos elementus:

- Jungiklio (SF1) padėtis.
- Namų saugiklių grupės ir pagrindiniai saugikliai.
- Namų įžeminimo grandinės pertraukiklis.
- Miniatiūrinis jungtuvas, skirtas F1245 (FC1).
- Tinkamai nustatytas apkrovos kontrolės prietaisas (jei srovės stiprio jutiklis sumontuotas).

ŽEMA KARŠTO VANDENS TEMPERATŪRA ARBA NĖRA KARŠTO VANDENS

- F1245 veikia netinkamu režimu.
 - Atidarykite 4.2 meniu. Jei pasirinktas režimas „autom.“, pasirinkite didesnę „pap. šilumos sist. išj.“ vertę 4.9.2 meniu.
 - Jei pasirinktas režimas „rankinis“, pasirinkite „pap. įreng.“.

- Didelis karšto vandens sunaudojimas.
 - Palaukite, kol karštas vanduo pakais. Laikina didesnę karšto vandens gamybą (laikina prabanga) galima suaktyvinti 2.1 meniu.
- Per mažas karšto vandens nustatymas.
 - Atidarykite 2.2 meniu ir pasirinkite aukštesnio lygio komforto režimą.
- Per žemas karšto vandens pirmaeiliškumas arba jis nenustatytas.
 - Atidarykite 4.9.1 meniu ir padidinkite laikotarpį, kurio metu karšto vandens ruošimui bus teikiama pirmenybė. Atminkite, kad pailginus karšto vandens ruošimo laiką, sutrumpės šildymo laikas, dėl to patalpų temperatūra gali būti žemesnė arba netolygi.

ŽEMA KAMBARIO TEMPERATŪRA

- Keliuose kambariuose užsukti termostatai.
 - Kuo daugiau kambarių nustatykite termostatus į maksimalią padėtį. Kambario temperatūrą reguliuokite naudodami 1.1 meniu, o ne užsukdami termostatus.
- Nustatyta per žema automatinės šildymo valdymo sistemos vertė.
 - Atidarykite 1.1 meniu „temperatūra“ ir padidinkite šildymo kreivės nuokrypį. Jei kambario temperatūra esant šaltiems orams visada būna žema, kreivės nuolydį 1.9.1 meniu „šildymo kreivė“ reikia kilstelėti aukštin.
- F1245 veikia netinkamu režimu.
 - Atidarykite 4.2 meniu. Jei pasirinktas režimas „autom.“, pasirinkite didesnę „šildymo išjungimas“ vertę 4.9.2 meniu.
 - Jei pasirinktas režimas „rankinis“, pasirinkite „šildymas“. Jei to nepakanka, pasirinkite „pap. įreng.“.
- Per žemas šilumos pirmaeiliškumas arba jis nenustatytas.
 - Atidarykite 4.9.1 meniu ir padidinkite laikotarpį, kurio metu šildymui bus teikiama pirmenybė. Atminkite, kad ilginant šildymo laiką, mažinamas karšto vandens ruošimo laikas, dėl to gali būti gaminamas mažesnis karšto vandens kiekis.
- 4.7 meniu aktyvintas „atostogų režimas“.
 - Atidarykite 4.7 meniu ir pasirinkite „Off“ (Išjungta).
- Aktyvuotas išorinis perjungiklis, skirtas kambarių šildymui keisti.
 - Patikrinkite visus išorinius perjungiklius.
- Klimato sistemoje yra oro.
 - Išleiskite iš klimato sistemos orą (žr. psl. 33).

- Uždaryti klimato sistemos vožtuvai.
 - Atidarykite šiuos vožtuvus.

AUKŠTA KAMBARIO TEMPERATŪRA

- Nustatyta per aukšta automatinės šildymo valdymo sistemos vertė.
 - Atidarykite 1.1 meniu („temperatūra“) ir sumažinkite šildymo kreivės nuokrypį. Jei kambario temperatūra per aukšta tik esant šaltam orui, reikia sumažinti kreivės nuolydį 1.9.1 meniu „šildymo kreivė“.
- Aktyvuotas išorinis perjungiklis, skirtas kambarių šildymui keisti.
 - Patikrinkite visus išorinius perjungiklius.

NEVIENODA KAMBARIO TEMPERATŪRA.

- Netinkamai nustatyta šildymo kreivė.
 - Pakoreguokite šildymo kreivę meniu. 1.9.1
- Nustatyta per didelė „dT ties DOT“ vertė.
 - Atidarykite meniu 5.1.14 (srauto nust. klimato sistema) ir sumažinkite „dT ties DOT“ vertę.
- Nevienodas srautas į radiatorius.
 - Sureguliuokite srauto pasiskirstymą tarp radiatorių.

ŽEMAS SLĖGIS SISTEMOJE

- Klimato sistemoje nepakanka vandens.
 - Pripilkite į klimato sistemą vandens (žr. puslapyje 33).

KOMPRESORIUS NEĮSIJUNGIA

- Nėra šildymo poreikio.
 - F1245 negamina šilumos arba neruošia karšto vandens.
- Kompresorius užblokuotas dėl temperatūros sąlygų.
 - Palaukite, kol temperatūra pasieks gaminio darbinį diapazoną.
- Nepasibaigė minimalus laiko intervalas tarp kompresoriaus įsijungimų.
 - Palaukite bent 30 min. ir patikrinkite, ar kompresorius įjungtas.
- Suveikė signalizacija.
 - Vadovaukitės ekrane rodomomis instrukcijomis.

CYPIMO GARSAS RADIATORIUOSE

- Uždaryti termostatai kambariuose ir netinkamai nustatyta šildymo kreivė.
 - Kuo daugiau kambarių nustatykite termostatus į maksimalią padėtį. Šildymo kreivę koreguokite 1.1 meniu, o ne užsukdami termostatus.

- Nustatytas per didelis cirkuliacinio siurblio greitis.
 - Atidarykite 5.1.11 meniu (siurblio greitis šildymo terpė) ir sumažinkite cirkuliacinio siurblio greitį.
- Nevienodas srautas į radiatorius.
 - Sureguliuokite srauto pasiskirstymą tarp radiatorių.

BURBULIAVIMAS

Ši trikčių šalinimo skyriaus dalis taikoma tik jei sumontuotas priedas NIBE FLM.

- Hidrauliniame uždoryje nėra pakankamai vandens.
 - Į hidraulinį uždorį prileiskite vandens.
- Uždarytas hidraulinis uždoris.
 - Patikrinkite ir sureguliuokite kondensacijos vandens žarną.

11 Priedai

Ne visi priedai yra prieinami visose rinkose.

AKTYVUSIS / PASYVUSIS VĖSINIMAS 4-IŲ VAMZDŽIŲ SISTEMOJE ACS 45

Dalies Nr. 067 195

AKTYVUSIS / PASYVUSIS VĖSINIMAS HPAC 40

HPAC 40 priedas yra klimato sistemos šilumokaičio modulis, pridedamas prie sistemos kartu su F1245.

Dalies Nr. 067 076

BASEINO ŠILDYMAS POOL 40

POOL 40 naudojamas baseino šildymo funkcijai su F1245 įjungti.

Dalies Nr. 067 062

BUFERINĖ TALPA UKV

UKV yra kaupimo talpykla, tinkama prijungti prie šilumos siurblio ar kito išorinio šilumos šaltinio ir galinti turėti keletą skirtingų paskirčių. Ji taip pat gali būti naudojama šildymo sistemos išorinio valdymo metu.

UKV 100

UKV 200

Dalies Nr. 088 207

Dalies Nr. 080 300

DRĖGNIO JUTIKLIS HTS 40

Šis priedas rodo drėgmės ir temperatūros vertes, taip pat jas reguliuoja šildant ir vėsinant.

Dalies Nr. 067 538

DUJŲ PRIEDAS

Ryšio modulis OPT 10

OPT 10 naudojamas dujų katilo NIBE GBM 10-15 ryšiui ir kontrolei vykdyti.

Dalies Nr. 067 513

IŠMETAMO LAUK ORO MODULIS NIBE FLM

NIBE FLM – tai ištraukiamojo oro modulis, suprojektuotas naudoti kartu iš mechaniškai ištraukto oro sugrąžintą šilumą ir gruntinių šaltinių šilumą.

NIBE FLM

Laikiklis BAU 40

Dalies Nr. 067 011

Dalies Nr. 067 666

IŠORINĖ ELEKTRINĖ PAPILDOMOS ŠILUMOS SISTEMA ELK

Šiems priedams reikalinga papildoma plokštė AXC 40 (pakopomis valdomas papildomas įrenginys).

ELK 5

ELK 8

Elektrinis šildytuvas
5 kW

Elektrinis šildytuvas
8 kW

Dalies Nr. 069 025

Dalies Nr. 069 026

ELK 15

ELK 26

15 kW, 3 x 400 V
Dalies Nr. 069 022

26 kW, 3 x 400 V
Dalies Nr. 067 074

ELK 42

ELK 213

42 kW, 3 x 400 V
Dalies Nr. 067 075

7-13 kW, 3 x 400 V
Dalies Nr. 069 500

KAMBARIO ĮRENGINYS RMU 40

Kambario temperatūros įtaisas yra priedas, kurie leidžia valdyti ir stebėti F1245 iš kitos būsto vietos nei ta, kurioje jis yra.

Dalies Nr. 067 064

LYGIO KONTROLĖS PRIETAISAS NV 10

Lygio kontrolės prietaisas, skirtas sūrymo lygio išplėstinėms patikroms.

Dalies Nr. 089 315

PAGALBINĖ RELĖ HR 10

Pagalbinė relė HR 10 naudojama norint kontroliuoti išorines fazių apkrovas nuo 1 iki 3, pvz., skysto kuro degiklius, panardinamuosius šildytuvus ir siurblius.

Dalies Nr. 067 309

PAPILDOMAS PAGRINDAS EF 45

Šis priedas naudojamas norint sukurti didesnę ryšio zoną F1245.

Dalies Nr. 067 152

PAPILDOMA ŠUNTŲ GRUPĖ ECS 40/ECS 41

Šis priedas naudojamas tada, kai F1245 sumontuotas namuose su dviem ar daugiau skirtingų šildymo sistemų, kurioms reikalinga skirtinga temperatūra srauto linijoje.

ECS 40 (maks. 80 m²) ECS 41 (maždaug

Dalies Nr. 067 287

80-250 m²)

Dalies Nr. 067 288

PASYVUSIS VĖSINIMAS PCM 40/42

PCM 40/42 leidžia išgauti pasyvų vėsinimą panaudojant uolienų, gruntinio vandens ar dirvožemio paviršiaus kolektorius.

Dalies Nr. 067 077 / 067 078

PASYVUSIS VĖSINIMAS PCS 44

Šis priedas naudojamas tada, kai F1245 sumontuotas sistemose su pasyviuoju vėsinimu.

Dalies Nr. 067 296

PILDYMO VOŽTUVO RINKINYS KB 25/32

Vožtuvo rinkinys, skirtas sūrymui papildyti į kolektorių. Komplekte yra dalelių filtras ir izoliacija.

KB 25 (maks. 12 kW) KB 32 (maks. 30 kW)

Dalies Nr. 089 368

Dalies Nr. 089 971

PRIEDŲ KORTELĖ AXC 40

Šis priedas naudojamas norint prijungti ir valdyti aplankos vožtuvo valdomą papildomos šilumos šaltinį, pakopomis valdomą papildomą šilumos šaltinį, išorinį cirkuliacinį siurbį arba gruntinio vandens siurbį.

Dalies Nr. 067 060

RYŠIO MODULIS MODBUS 40

MODBUS 40 leidžia valdyti ir stebėti F1245 naudojant pastato DUC (papildomą kompiuterio centrą). Tada, naudojant MODBUS-RTU, užmezgamas ryšys.

Dalies Nr. 067 144

RYŠIO MODULIS SMS 40

Kai nėra interneto ryšio, priedą SMS 40 galite naudoti norėdami SMS žinutėmis valdyti F1245.

Dalies Nr. 067 073

SAULĖS ENERGIJOS RYŠIO MODULIS

EME 20

EME 20 naudojamas palaikyti ryšiui ir valdymui tarp saulės elementų keitiklio iš NIBE ir F1245.

Dalies Nr. 057 188

SAULĖS KOLEKTORIŲ PAKETAS NIBE PV

3 - 24 kW saulės kolektorių komplektas (10 - 80 kolektorių), naudojamas savai elektros energijai gaminti.

SUVARTOJAMOS ENERGIJOS SKAIČIAVIMO RINKINYS EMK 300

Šis priedas montuojamas iš išorės ir naudojamas išmatuoti baseinui, karštam vandeniui ir pastato šildymui / vėsinimui tiekiamos energijos kiekį.

Cu vamzdis Ø22.

Dalies Nr. 067 314

VANDENS ŠILDYTUVAS / AKUMULIACINĖ TALPYKLA

AHPS

AHP

Akumuliacinė talpykla be Tūrio išsiplėtimo indas, panardinamojo šildytuvo su daugiausia naudojamas saulės energijos gyvatuku tūriui plėsti su AHPS. (variniu) ir karšto vandens Dalies Nr. 056 284 gyvatuku (iš nerūdijančiojo plieno).

Dalies Nr. 056 283

VĖDINIMO ŠILUMOKAITIS ERS

Šis priedas yra naudojamas norint gyvenamosioms patalpoms tiekti energiją, kuri buvo išgauta iš ventilacijos sistemos oro. Įtaisas vėdina namą ir šildo tiekiamą orą tiek, kiek reikia.

ERS 10-400

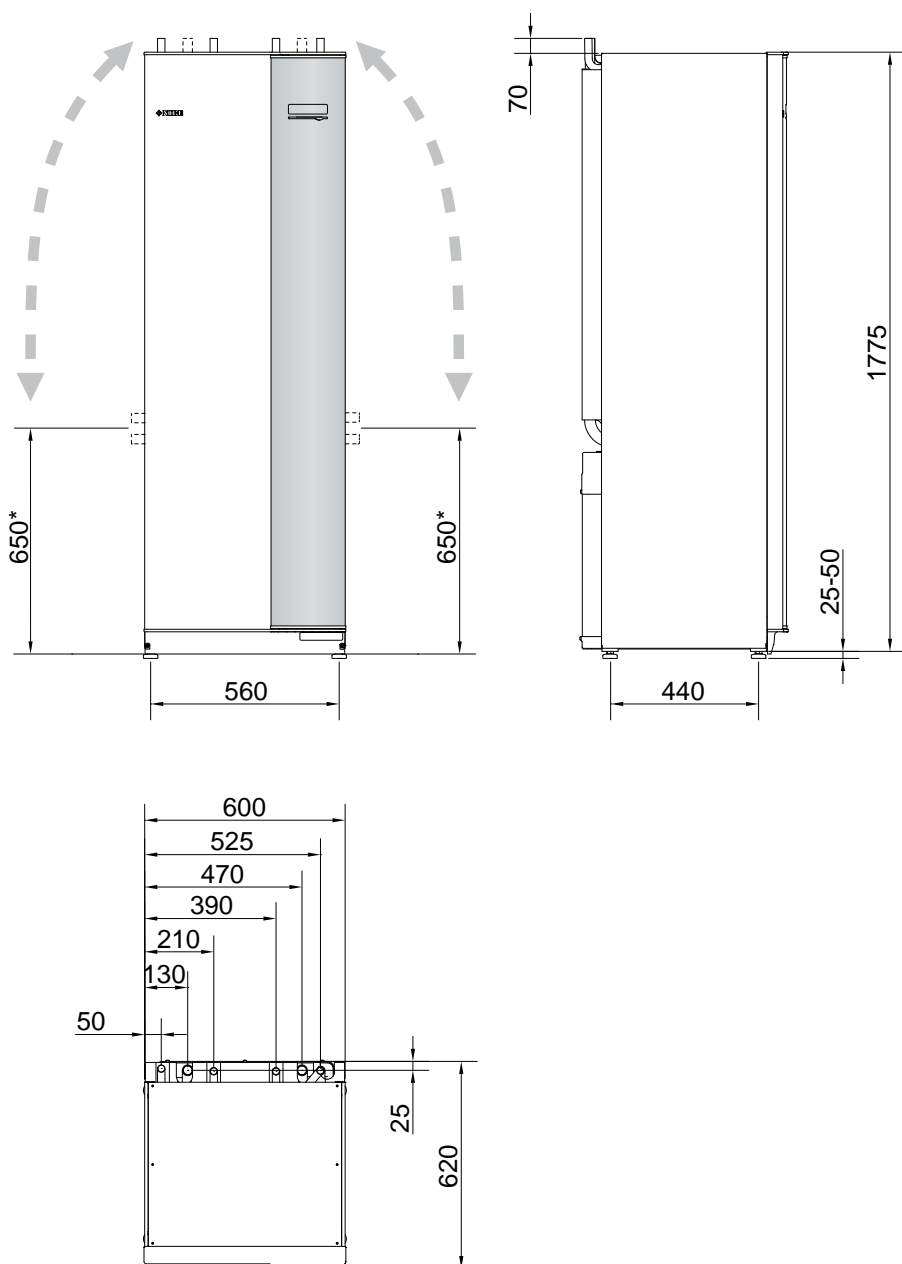
ERS 20-250

Dalies Nr. 066 115

Dalies Nr. 066 068

12 Techniniai duomenys

Matmenys ir išdėstymo koordinatės



* Šis matmuo taikomas jungiant 90° kampu prie sūrymo vamzdžių (prijungimas iš šono). Matmuo gali skirtis maždaug ± 100 mm, nes dalis sūrymo sistemos vamzdžių yra lankstūs vamzdžiai.

Elektros sistemos duomenys

3X400V

F1245-6		
Vardinė įtampa		400V 3N ~ 50Hz
Paleidimo srovė	A_{rms}	13
Maks. darbinė srovė su 0 kW panardinamuoju šildytuvu (rekomenduojamas vardinis saugiklio stiprumas)	A_{rms}	5,3(16)
Maks. darbinė srovė su 1 – 2 kW panardinamuoju šildytuvu (rekomenduojamas vardinis saugiklio stiprumas)	A_{rms}	13(16)
Maks. darbinė srovė su 3–4 kW panardinamuoju šildytuvu (rekomenduojamas vardinis saugiklio stiprumas)	A_{rms}	13(16)
Maks. darbinė srovė su 5–6 kW panardinamuoju šildytuvu (rekomenduojamas vardinis saugiklio stiprumas)	A_{rms}	17(20)
Maks. darbinė srovė su 7– kW panardinamuoju šildytuvu, prijungtu iš gamyklos (rekomenduojamas vardinis saugiklio stiprumas).	A_{rms}	17(20)
Maks. darbinė srovė su 9 kW panardinamuoju šildytuvu, reikia pakartotinio prijungimo (rekomenduojamas vardinis saugiklio stiprumas)	A_{rms}	20(20)
Papildoma galia	kW	1/2/3/4/5/6/7 (galima perjungti į 2/4/6/9)
Sūrymo siurblio galia	W	30 – 87
Terpės šildymo siurblio galia	W	7 – 67
Korpuso klasė		IPX1B
Įranga atitinka IEC 61000-3-12 reikalavimus		
Jungčių konstrukcija atitinka IEC 61000-3-3 techninius reikalavimus		

F1245-8		
Vardinė įtampa		400V 3N ~ 50Hz
Paleidimo srovė	A_{rms}	16
Maks. darbinė srovė su 0 kW panardinamuoju šildytuvu (rekomenduojamas vardinis saugiklio stiprumas)	A_{rms}	6,4(16)
Maks. darbinė srovė su 1 – 2 kW panardinamuoju šildytuvu (rekomenduojamas vardinis saugiklio stiprumas)	A_{rms}	14(16)
Maks. darbinė srovė su 3–4 kW panardinamuoju šildytuvu (rekomenduojamas vardinis saugiklio stiprumas)	A_{rms}	14(16)
Maks. darbinė srovė su 5–6 kW panardinamuoju šildytuvu (rekomenduojamas vardinis saugiklio stiprumas)	A_{rms}	18(20)
Maks. darbinė srovė su 7– kW panardinamuoju šildytuvu, prijungtu iš gamyklos (rekomenduojamas vardinis saugiklio stiprumas).	A_{rms}	18(20)
Maks. darbinė srovė su 9 kW panardinamuoju šildytuvu, reikia pakartotinio prijungimo (rekomenduojamas vardinis saugiklio stiprumas)	A_{rms}	21(25)
Papildoma galia	kW	1/2/3/4/5/6/7 (galima perjungti į 2/4/6/9)
Sūrymo siurblio galia	W	30 – 87
Terpės šildymo siurblio galia	W	7 – 67
Korpuso klasė		IPX1B
Įranga atitinka IEC 61000-3-12 reikalavimus		
Jungčių konstrukcija atitinka IEC 61000-3-3 techninius reikalavimus		

F1245-10		
Vardinė įtampa		400V 3N ~ 50Hz
Paleidimo srovė	A_{rms}	21
Maks. darbinė srovė su 0 kW panardinamuoju šildytuvu (rekomenduojamas vardinis saugiklio stiprumas)	A_{rms}	8,3(16)
Maks. darbinė srovė su 1 – 2 kW panardinamuoju šildytuvu (rekomenduojamas vardinis saugiklio stiprumas)	A_{rms}	15(16)
Maks. darbinė srovė su 3–4 kW panardinamuoju šildytuvu (rekomenduojamas vardinis saugiklio stiprumas)	A_{rms}	15(16)
Maks. darbinė srovė su 5–6 kW panardinamuoju šildytuvu (rekomenduojamas vardinis saugiklio stiprumas)	A_{rms}	19(20)
Maks. darbinė srovė su 7– kW panardinamuoju šildytuvu, prijungtu iš gamyklos (rekomenduojamas vardinis saugiklio stiprumas).	A_{rms}	19(20)
Maks. darbinė srovė su 9 kW panardinamuoju šildytuvu, reikia pakartotinio prijungimo (rekomenduojamas vardinis saugiklio stiprumas)	A_{rms}	22(25)
Papildoma galia	kW	1/2/3/4/5/6/7 (galima perjungti į 2/4/6/9)
Sūrymo siurblio galia	W	35 – 185
Terpės šildymo siurblio galia	W	7 – 67
Korpuso klasė		IPX1B
Įranga atitinka IEC 61000-3-12 reikalavimus		
Jungčių konstrukcija atitinka IEC 61000-3-3 techninius reikalavimus		

F1245-12		
Vardinė įtampa		400V 3N ~ 50Hz
Paleidimo srovė	A_{rms}	29
Maks. darbinė srovė su 0 kW panardinamuoju šildytuvu (rekomenduojamas vardinis saugiklio stiprumas)	A_{rms}	9(16)
Maks. darbinė srovė su 1 – 2 kW panardinamuoju šildytuvu (rekomenduojamas vardinis saugiklio stiprumas)	A_{rms}	18(20)
Maks. darbinė srovė su 3–4 kW panardinamuoju šildytuvu (rekomenduojamas vardinis saugiklio stiprumas)	A_{rms}	18(20)
Maks. darbinė srovė su 5–6 kW panardinamuoju šildytuvu (rekomenduojamas vardinis saugiklio stiprumas)	A_{rms}	18(20)
Maks. darbinė srovė su 7– kW panardinamuoju šildytuvu, prijungtu iš gamyklos (rekomenduojamas vardinis saugiklio stiprumas).	A_{rms}	23(25)
Maks. darbinė srovė su 9 kW panardinamuoju šildytuvu, reikia pakartotinio prijungimo (rekomenduojamas vardinis saugiklio stiprumas)	A_{rms}	24(25)
Papildoma galia	kW	1/2/3/4/5/6/7 (galima perjungti į 2/4/6/9)
Sūrymo siurblio galia	W	35 – 185
Terpės šildymo siurblio galia	W	7 – 67
Korpuso klasė		IPX1B
Įranga atitinka IEC 61000-3-12 reikalavimus		
Jungčių konstrukcija atitinka IEC 61000-3-3 techninius reikalavimus		

Techniniai duomenys

3X400 V

Modelis		F1245-6	F1245-8	F1245-10	F1245-12
<i>Atiduodamosios galios duomenys pagal EN 14511</i>					
<i>0/35 vardinė</i>					
Šildymo pajėgumas (P _H)	kW	5,69	7,93	10,09	11,48
Tiekiamo galia (P _E)	kW	1,27	1,70	2,19	2,51
COP		4,47	4,67	4,60	4,57
<i>0/45 vardinė</i>					
Šildymo pajėgumas (P _H)	kW	5,33	7,50	9,55	10,99
Tiekiamo galia (P _E)	kW	1,52	2,03	2,63	3,02
COP		3,51	3,69	3,63	3,64
<i>SCOP pagal EN 14825</i>					
Vardinė šiluminė galia (P _{designh})	kW	7 / 7	10 / 9	13 / 12	14 / 14
SCOP šaltas klimatas, 35 °C / 55 °C		4,8 / 3,8	5,0 / 4,0	4,9 / 3,9	4,9 / 3,8
SCOP vidutinis klimatas, 35 °C / 55 °C		4,7 / 3,7	4,9 / 3,9	4,8 / 3,8	4,8 / 3,7
<i>Energijos duomenys, vidutinis klimatas</i>					
Gaminio patalpų šildymo energijos sąnaudų klasė 35 °C / 55 °C ¹		A+++ / A++	A+++ / A++	A+++ / A++	A+++ / A++
Sistemos patalpų šildymo energijos sąnaudų klasė 35 °C / 55 °C ²		A+++ / A++	A+++ / A+++	A+++ / A++	A+++ / A++
Karšto vandens ruošimo našumo klasė / deklaruojamas karšto vandens ruošimo režimas ³		A / XL	A / XL	A / XL	A / XL
<i>Triukšmas</i>					
Garso galios lygis (L _{WA}) ^{EN 12102} esant 0/35	dB(A)	41	38	42	43
Garso slėgio lygis (L _{Pa}) reikšmės apskaičiuotos pagal EN ISO 11203 esant 0/35 ir 1 m diapazonu	dB(A)	26	23	27	28
<i>Šaltnešio grandinė</i>					
Šaltnešio tipas		R407C			
GWP Šaltnešis		1 774			
Pildymo kiekis	kg	1,5	1,7	1,9	2,0
CO ₂ ekviv.	tona	2,66	3,02	3,37	3,55
Slėgio jungtiklio išjungimo reikšmė HP / LP	MPa	2,9 (29 bar) / 0,15 (1,5 bar)			
<i>Mišinio linija</i>					
Min. / maks. mišinio sistemos slėgis	MPa	0,05 (0,5 bar) / 0,45 (4,5 bar)			
Min. srautas	l/s	0,25	0,33	0,40	0,47
Vardinis srautas	l/s	0,30	0,42	0,51	0,65
Maks. išorinis galimas slėgis esant vard. srautui	kPa	58	48	85	69
Min. / maks. įeinamojo mišinio temp.	°C	žr. schemą			
Min. išeinamojo sūrymo temp.	°C	-12			
<i>Šildymo terpės kontūras</i>					
Min. / maks. šildymo terpės sistemos slėgis	MPa	0,05 (0,5 bar) / 0,45 (4,5 bar)			
Min. srautas	l/s	0,10	0,13	0,16	0,19
Vardinis srautas	l/s	0,13	0,18	0,22	0,27
Maks. išorinis galimas slėgis esant vard. srautui	kPa	67	64	64	58
Min. / maks. HM temp.	°C	žr. schemą			
<i>Vamzdžių jungtys</i>					
Sūrymo vamzdžio išor. skers. CU vamzdis	mm	28	28	28	28
Šildymo terpės vamzdžio išorinis skersm. CU vamzdžiai	mm	22	22	22	28
Karšto vandens jungimo vamzdžio išorinis skersm.	mm	22			
Šalto vandens jungimo vamzdžio išorinis skersm.	mm	22			
<i>Karšto vandens ir šildymo skyrius</i>					
Kilpos tūris (Cu / Rf / E) ⁴	l	2,0 / 7,8 / 4,8			
Vandens šildytuvo tūris (Cu / Rf / E) ⁴	l	178 / 176 / 178			
Maks. vandens šildytuvo slėgis	MPa	1,0 (10 bar)			
<i>Karšto vandens šildymo galia (įprastinis komforto režimas) pagal EN16147</i>					
Karšto vandens kiekis (40 °C)	l	240	235	235	230
COP _{DHW} (čiaupo profilis XL)		2,8	2,8	2,8	2,8
<i>Matmenys ir svoris</i>					
Plotis x gylis x aukštis	mm	600 x 620 x 1 800			
Lubų aukštis ⁵	mm	1 950			
Viso šilumos siurblio svoris (Cu / Rf / E) ⁴	kg	230 / 210 / 245	240 / 220 / 255	245 / 225 / 260	260 / 240 / 275
Tik kompresoriaus modulio svoris	kg	100	105	111	126

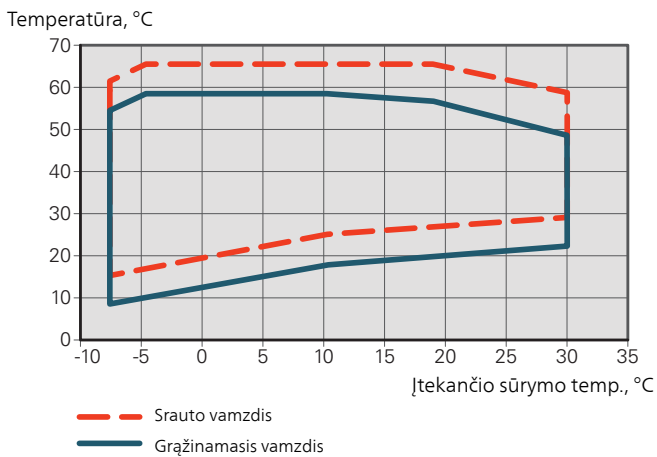
Modelis	F1245-6	F1245-8	F1245-10	F1245-12
Medžiagos pagal Direktyvos (EG) Nr. 1907/2006 33 straipsnį (Reach)	Švinas žalvariniuose komponentuose			
Dalies Nr., 3x400 V, su energijos skaitikliu (Cu / Rf / E) ⁴	- / 065 587 / 065 551	- / 065 588 / 065 552	- / 065 589 / 065 553	- / 065 313 / 065 108
Dalies numeris, 3x400 V (Cu / Rf / E) ⁴	065 539 / 065 542 / 065 545	065 540 / 065 543 / 065 546	065 541 / 065 544 / 065 547	065 078 / 065 083 / 065 087

- Gaminio energijos sąnaudų klasės patalpų šildymo skalė: A+++ iki D.
- Sistemos energijos sąnaudų klasės patalpų šildymo skalė: A+++ iki G. Sistemos energijos vartojimo efektyvumas nustatytas atsižvelgiant į gaminio temperatūros reguliatorių.
- Karšto vandens energijos sąnaudų klasės skalė: A+ iki F.
- Cu: varis, Rf: nerūdijantysis plienas, E: emalis.
- Aukštis be kojų yra maždaug 1 930 mm.

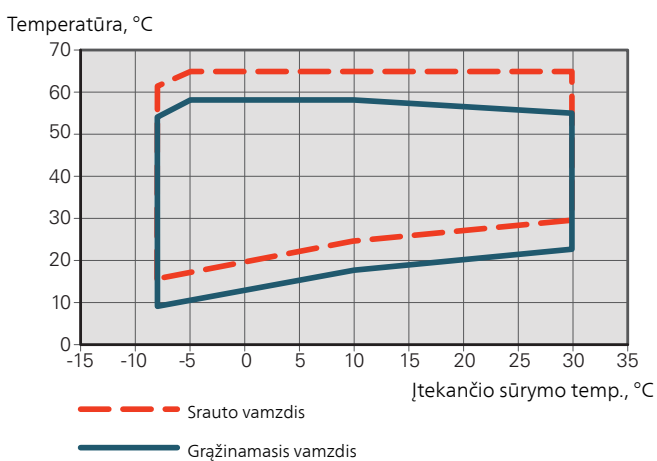
ŠILUMOS SIURBLIO DARBINIS INTERVALAS, KOMPRESORIUI VEIKIANT

Kompresoriaus tiekiamo srauto temperatūra gali siekti 65 °C, kai įtekančio sūrymo temperatūra yra 0 °C.

6 - 10 kW 3x400V



12 kW 3x400V



Energijos sąnaudų ženklavimas

INFORMACINIS LAPAS

Tiekėjas		NIBE AB			
Modelis		F1245-6	F1245-8	F1245-10	F1245-12
Pasirenkama temperatūra	°C	35 / 55	35 / 55	35 / 55	35 / 55
Deklaruojamas čiaupo profilis karštam vandeniui ruošti		XL	XL	XL	XL
Patalpų šildymo našumo klasė, vidutinis klimatas		A+++ / A++	A+++ / A++	A+++ / A++	A+++ / A++
Karšto vandens ruošimo našumo klasė, vidutinis klimatas		A	A	A	A
Vardinė šildymo galia ($P_{designh}$), vidutinis klimatas	kW	7 / 7	10 / 9	13 / 12	14
Metinės energijos sąnaudos patalpoms šildyti, vidutinis klimatas	kWh	3 151 / 3 640	4 245 / 4 907	5 466 / 6 347	6 042 / 7 785
Metinės energijos sąnaudos karštam vandeniui ruošti, vidutinis klimatas	kWh	1 709	1 669	1 745	1 745
Sezoninis vidutinis patalpų šildymo našumas, vidutinis klimatas	%	178 / 140	187 / 147	184 / 144	183 / 141
Vandens šildymo sistemos energinis našumas, vidutinis klimatas	%	98	100	96	96
Garso galios lygis L_{WA} patalpoje	dB	42	42	42	45
Vardinė šildymo galia ($P_{designh}$), šaltas klimatas	kW	7 / 7	10 / 9	13 / 12	14
Vardinė šildymo galia ($P_{designh}$), karštas klimatas	kW	7 / 7	10 / 9	13 / 12	14
Metinės energijos sąnaudos patalpoms šildyti, šaltas klimatas	kWh	3 577 / 4 201	4 904 / 5 599	6 351 / 7 269	6 993 / 9 049
Metinės energijos sąnaudos karštam vandeniui ruošti, šaltas klimatas	kWh	1 709	1 669	1 745	1 745
Metinės energijos sąnaudos patalpoms šildyti, karštas klimatas	kWh	2 080 / 2 447	2 842 / 3 255	3 655 / 4 236	3 949 / 5 120
Metinės energijos sąnaudos karštam vandeniui ruošti, karštas klimatas	kWh	1 709	1 669	1 745	1 745
Sezoninis vidutinis patalpų šildymo našumas, šaltas klimatas	%	185 / 145	193 / 152	189 / 149	189 / 145
Vandens šildymo sistemos energinis našumas, šaltas klimatas	%	98	100	96	96
Sezoninis vidutinis patalpų šildymo našumas, karštas klimatas	%	177 / 138	186 / 146	182 / 143	181 / 138
Vandens šildymo sistemos energinis našumas, šiltas klimatas	%	98	100	96	96
Garso galios lygis L_{WA} lauke	dB	-	-	-	-

ANT PAKUOTĖS PATEIKTI ENERGINIO NAŠUMO DUOMENYS

Modelis		F1245-6	F1245-8	F1245-10	F1245-12
Pasirenkama temperatūra	°C	35 / 55	35 / 55	35 / 55	35 / 55
Valdiklis, klasė		VII			
Valdiklis, našumo didinimas	%	3,5			
Ant pakuotės nurodytas sezoninio patalpų šildymo sistemos energinis našumas, vidutinis klimatas	%	182 / 143	190 / 150	188 / 148	187 / 144
Ant pakuotės nurodytas sezoninio patalpų šildymo sistemos energinio našumo klasė, vidutinis klimatas		A+++ / A++	A+++ / A+++	A+++ / A++	A+++ / A++
Ant pakuotės nurodytas sezoninio patalpų šildymo sistemos energinis našumas, šaltas klimatas	%	188 / 148	197 / 156	193 / 153	193 / 148
Ant pakuotės nurodytas sezoninio patalpų šildymo sistemos energinis našumas, šiltas klimatas	%	181 / 142	189 / 150	186 / 147	185 / 142

Nurodant sistemos našumą, atsižvelgta ir į valdiklį. Jei prie sistemos pridamas papildomas katilas arba šildymo naudojant saulės energiją sistema, bendrąjį sistemos našumą reikia perskaičiuoti.

TECHNINIAI DOKUMENTAI

Modelis		F1245-6					
Šilumos siurblio tipas		<input type="checkbox"/> Oras-vanduo <input type="checkbox"/> Išleidžiamas oras-vanduo <input checked="" type="checkbox"/> Mišinys-vanduo <input type="checkbox"/> Vanduo-vanduo					
Žemos temperatūros šilumos siurblys		<input type="checkbox"/> Taip <input checked="" type="checkbox"/> Ne					
Integruotas panardinamasis šildytuvas, skirtas papildomai pašildyti		<input checked="" type="checkbox"/> Taip <input type="checkbox"/> Ne					
Kombinuotasis šildytuvas su šilumos siurbliu		<input checked="" type="checkbox"/> Taip <input type="checkbox"/> Ne					
Klimatas		<input checked="" type="checkbox"/> Vidutinis <input type="checkbox"/> Šaltas <input type="checkbox"/> Šiltas					
Pasirenkama temperatūra		<input checked="" type="checkbox"/> Vidutinė (55 °C) <input type="checkbox"/> Žema (35 °C)					
Taikomi standartai		EN-14825, EN-16147 & EN12102					
Vardinė šiluminė galia	Prated	6,5	kW	Sezoninio patalpų šildymo sistemos energinis našumas	η_s	140	%
Deklaruojamas patalpų šildymo sistemos našumas esant dalinei apkrovai ir lauko temperatūrai T_j				Deklaruojamas patalpų šildymo sistemos našumo koeficientas esant dalinei apkrovai ir lauko temperatūrai T_j			
$T_j = -7\text{ °C}$	Pdh	5,3	kW	$T_j = -7\text{ °C}$	COPd	3,16	-
$T_j = +2\text{ °C}$	Pdh	5,5	kW	$T_j = +2\text{ °C}$	COPd	3,75	-
$T_j = +7\text{ °C}$	Pdh	5,6	kW	$T_j = +7\text{ °C}$	COPd	4,12	-
$T_j = +12\text{ °C}$	Pdh	5,8	kW	$T_j = +12\text{ °C}$	COPd	4,53	-
$T_j = \text{biv}$	Pdh	5,4	kW	$T_j = \text{biv}$	COPd	3,32	-
$T_j = \text{TOL}$	Pdh	5,2	kW	$T_j = \text{TOL}$	COPd	2,93	-
$T_j = -15\text{ °C}$ (jei $\text{TOL} < -20\text{ °C}$)	Pdh		kW	$T_j = -15\text{ °C}$ (jei $\text{TOL} < -20\text{ °C}$)	COPd		-
Perėjimo į dvejopo šildymo režimą temperatūra	T_{biv}	-5	°C	Min. lauko oro temperatūra	TOL	-10	°C
Ciklo intervalo našumas	Pcyc		kW	Ciklo intervalo efektyvumas	COPcyc		-
Blogėjimo koeficientas	Cdh	1,00	-	Aukščiausia tiekimo temperatūra	WTOL	65	°C
Energijos sąnaudos dirbant kitais režimais, o ne aktyviu režimu				Papildoma šiluma			
Atjungtinis režimas	P_{OFF}	0,002	kW	Vardinė šiluminė galia	P_{sup}	1,3	kW
Išjungto termostato režimas	P_{TO}	0	kW				
Budėjimo režimas	P_{SB}	0,007	kW	Sunaudotos energijos tipas	Elektros		
Karterio šildytuvo režimas	P_{CK}	0,014	kW				
Kiti elementai							
Galios valdymas	Pastovus			Vardinis oro srautas (oras-vanduo)			m^3/h
Garso galios lygis, patalpose / lauke	L_{WA}	42 / -	dB	Vardinis šildymo terpės srautas		0,56	m^3/h
Metinės energijos sąnaudos	Q_{HE}	3 640	kWh	Mišinio srautas naudojant šilumos siurblius „mišinys-vanduo“ arba „vanduo-vanduo“		0,99	m^3/h
Naudojant kombinuotąjį šildytuvą su šilumos siurbliu							
Deklaruojamas čiaupo profilis karštam vandeniui ruošti	XL			Vandens šildymo sistemos energinis našumas	η_{wh}	98	%
Dienos energijos sąnaudos	Q_{elec}	7,78	kWh	Dienos kuro sąnaudos	Q_{fuel}		kWh
Metinės energijos sąnaudos	AEC	1 709	kWh	Metinės kuro sąnaudos	AFC		GJ
Kontaktinė informacija	NIBE Energy Systems – Box 14 – Hannabadvägen 5 – 285 21 Markaryd – Sweden						

Modelis		F1245-8								
Šilumos siurblio tipas		<input type="checkbox"/> Oras-vanduo <input type="checkbox"/> Išleidžiamas oras-vanduo <input checked="" type="checkbox"/> Mišinys-vanduo <input type="checkbox"/> Vanduo-vanduo								
Žemos temperatūros šilumos siurblys		<input type="checkbox"/> Taip <input checked="" type="checkbox"/> Ne								
Integruotas panardinamasis šildytuvas, skirtas papildomai pašildyti		<input checked="" type="checkbox"/> Taip <input type="checkbox"/> Ne								
Kombinuotasis šildytuvas su šilumos siurbliu		<input checked="" type="checkbox"/> Taip <input type="checkbox"/> Ne								
Klimatas		<input checked="" type="checkbox"/> Vidutinis <input type="checkbox"/> Šaltas <input type="checkbox"/> Šiltas								
Pasirenkama temperatūra		<input checked="" type="checkbox"/> Vidutinė (55 °C) <input type="checkbox"/> Žema (35 °C)								
Taikomi standartai		EN-14825, EN-16147 & EN12102								
Vardinė šiluminė galia	Prated	9,20	kW	Sezoninio patalpų šildymo sistemos energinis našumas	η_s	147	%			
Deklaruojamas patalpų šildymo sistemos našumas esant dalinei apkrovai ir lauko temperatūrai T_j				Deklaruojamas patalpų šildymo sistemos našumo koeficientas esant dalinei apkrovai ir lauko temperatūrai T_j						
$T_j = -7\text{ °C}$	Pdh	7,4	kW	$T_j = -7\text{ °C}$	COPd	3,31	-			
$T_j = +2\text{ °C}$	Pdh	7,7	kW	$T_j = +2\text{ °C}$	COPd	3,93	-			
$T_j = +7\text{ °C}$	Pdh	7,9	kW	$T_j = +7\text{ °C}$	COPd	4,30	-			
$T_j = +12\text{ °C}$	Pdh	8,0	kW	$T_j = +12\text{ °C}$	COPd	4,73	-			
$T_j = \text{biv}$	Pdh	7,5	kW	$T_j = \text{biv}$	COPd	3,49	-			
$T_j = \text{TOL}$	Pdh	7,2	kW	$T_j = \text{TOL}$	COPd	3,09	-			
$T_j = -15\text{ °C}$ (jei TOL < -20 °C)	Pdh		kW	$T_j = -15\text{ °C}$ (jei TOL < -20 °C)	COPd		-			
Perėjimo į dvejopo šildymo režimą temperatūra		T_{biv}	-5	°C	Min. lauko oro temperatūra	TOL	-10	°C		
Ciklo intervalo našumas		P _{cyc}		kW	Ciklo intervalo efektyvumas	COP _{cyc}		-		
Blogėjimo koeficientas		Cdh	1,00	-	Aukščiausia tiekimo temperatūra	WTOL	65	°C		
Energijos sąnaudos dirbant kitais režimais, o ne aktyviu režimu				Papildoma šiluma						
Atjungtinis režimas	P _{OFF}	0,002	kW	Vardinė šiluminė galia	P _{sup}	2,0	kW			
Išjungto termostato režimas	P _{TO}	0	kW							
Budėjimo režimas	P _{SB}	0,007	kW	Sunaudotos energijos tipas	Elektros					
Karterio šildytuvo režimas	P _{CK}	0,014	kW							
Kiti elementai										
Galios valdymas		Pastovus			Vardinis oro srautas (oras-vanduo)					m ³ /h
Garso galios lygis, patalpose / lauke		L _{WA}	42 / -	dB	Vardinis šildymo terpės srautas			0,79		m ³ /h
Metinės energijos sąnaudos		Q _{HE}	4 907	kWh	Mišinio srautas naudojant šilumos siurblius „mišinys-vanduo“ arba „vanduo-vanduo“			1,43		m ³ /h
Naudojant kombinuotąjį šildytuvą su šilumos siurbliu										
Deklaruojamas čiaupo profilis karštam vandeniui ruošti		XL			Vandens šildymo sistemos energinis našumas			η_{wh}	100	%
Dienos energijos sąnaudos		Q _{elec}	7,60	kWh	Dienos kuro sąnaudos			Q _{fuel}		kWh
Metinės energijos sąnaudos		AEC	1 669	kWh	Metinės kuro sąnaudos			AFC		GJ
Kontaktinė informacija		NIBE Energy Systems – Box 14 – Hannabadvägen 5 – 285 21 Markaryd – Sweden								

Modelis		F1245-10						
Šilumos siurblio tipas		<input type="checkbox"/> Oras-vanduo <input type="checkbox"/> Išleidžiamas oras-vanduo <input checked="" type="checkbox"/> Mišinys-vanduo <input type="checkbox"/> Vanduo-vanduo						
Žemos temperatūros šilumos siurblys		<input type="checkbox"/> Taip <input checked="" type="checkbox"/> Ne						
Integruotas panardinamasis šildytuvas, skirtas papildomai pašildyti		<input checked="" type="checkbox"/> Taip <input type="checkbox"/> Ne						
Kombinuotasis šildytuvas su šilumos siurbliu		<input checked="" type="checkbox"/> Taip <input type="checkbox"/> Ne						
Klimatas		<input checked="" type="checkbox"/> Vidutinis <input type="checkbox"/> Šaltas <input type="checkbox"/> Šiltas						
Pasirenkama temperatūra		<input checked="" type="checkbox"/> Vidutinė (55 °C) <input type="checkbox"/> Žema (35 °C)						
Taikomi standartai		EN-14825, EN-16147 & EN12102						
Vardinė šiluminė galia	Prated	11,70	kW	Sezoninio patalpų šildymo sistemos energinis našumas	η_s	144	%	
Deklaruojamas patalpų šildymo sistemos našumas esant dalinei apkrovai ir lauko temperatūrai T_j				Deklaruojamas patalpų šildymo sistemos našumo koeficientas esant dalinei apkrovai ir lauko temperatūrai T_j				
$T_j = -7\text{ °C}$	Pdh	9,3	kW	$T_j = -7\text{ °C}$	COPd	3,25	-	
$T_j = +2\text{ °C}$	Pdh	9,7	kW	$T_j = +2\text{ °C}$	COPd	3,85	-	
$T_j = +7\text{ °C}$	Pdh	9,9	kW	$T_j = +7\text{ °C}$	COPd	4,23	-	
$T_j = +12\text{ °C}$	Pdh	10,1	kW	$T_j = +12\text{ °C}$	COPd	4,65	-	
$T_j = \text{biv}$	Pdh	9,4	kW	$T_j = \text{biv}$	COPd	3,42	-	
$T_j = \text{TOL}$	Pdh	9,2	kW	$T_j = \text{TOL}$	COPd	3,03	-	
$T_j = -15\text{ °C}$ (jei TOL < -20 °C)	Pdh		kW	$T_j = -15\text{ °C}$ (jei TOL < -20 °C)	COPd		-	
Perėjimo į dvejopo šildymo režimą temperatūra		T_{biv}	-5	°C	Min. lauko oro temperatūra	TOL	-10	°C
Ciklo intervalo našumas		P _{cyh}		kW	Ciklo intervalo efektyvumas	COP _{cyh}		-
Blogėjimo koeficientas		Cdh	1,00	-	Aukščiausia tiekimo temperatūra	WTOL	65	°C
Energijos sąnaudos dirbant kitais režimais, o ne aktyviu režimu				Papildoma šiluma				
Atjungtinis režimas	P _{OFF}	0,002	kW	Vardinė šiluminė galia	P _{sup}	2,5	kW	
Išjungto termostato režimas	P _{TO}	0	kW					
Budėjimo režimas	P _{SB}	0,007	kW	Sunaudotos energijos tipas	Elektros			
Karterio šildytuvo režimas	P _{CK}	0,014	kW					
<i>Kiti elementai</i>								
Galios valdymas		Pastovus		Vardinis oro srautas (oras-vanduo)			m ³ /h	
Garso galios lygis, patalpose / lauke		L _{WA}	42 / -	dB	Vardinis šildymo terpės srautas		1,01	m ³ /h
Metinės energijos sąnaudos		Q _{HE}	6 347	kWh	Mišinio srautas naudojant šilumos siurblius „mišinys-vanduo“ arba „vanduo-vanduo“		1,80	m ³ /h
<i>Naudojant kombinuotąjį šildytuvą su šilumos siurbliu</i>								
Deklaruojamas čiaupo profilis karštam vandeniui ruošti		XL		Vandens šildymo sistemos energinis našumas		η_{wh}	96	%
Dienos energijos sąnaudos		Q _{elec}	7,95	kWh	Dienos kuro sąnaudos		Q _{fuel}	kWh
Metinės energijos sąnaudos		AEC	1 745	kWh	Metinės kuro sąnaudos		AFC	GJ
Kontaktinė informacija		NIBE Energy Systems – Box 14 – Hannabadvägen 5 – 285 21 Markaryd – Sweden						

Modelis		F1245-12						
Šilumos siurblio tipas		<input type="checkbox"/> Oras-vanduo <input type="checkbox"/> Išleidžiamas oras-vanduo <input checked="" type="checkbox"/> Mišinys-vanduo <input type="checkbox"/> Vanduo-vanduo						
Žemos temperatūros šilumos siurblys		<input type="checkbox"/> Taip <input checked="" type="checkbox"/> Ne						
Integruotas panardinamasis šildytuvas, skirtas papildomai pašildyti		<input checked="" type="checkbox"/> Taip <input type="checkbox"/> Ne						
Kombinuotasis šildytuvas su šilumos siurbliu		<input checked="" type="checkbox"/> Taip <input type="checkbox"/> Ne						
Klimatas		<input checked="" type="checkbox"/> Vidutinis <input type="checkbox"/> Šaltas <input type="checkbox"/> Šiltas						
Pasirenkama temperatūra		<input checked="" type="checkbox"/> Vidutinė (55 °C) <input type="checkbox"/> Žema (35 °C)						
Taikomi standartai		EN-14825 & EN-16147						
Vardinė šiluminė galia	Prated	14,0	kW	Sezoninio patalpų šildymo sistemos energinis našumas	η_s	141	%	
Deklaruojamas patalpų šildymo sistemos našumas esant dalinei apkrovai ir lauko temperatūrai T_j				Deklaruojamas patalpų šildymo sistemos našumo koeficientas esant dalinei apkrovai ir lauko temperatūrai T_j				
$T_j = -7\text{ °C}$	P _{dH}	10,8	kW	$T_j = -7\text{ °C}$	COP _d	3,30	-	
$T_j = +2\text{ °C}$	P _{dH}	11,1	kW	$T_j = +2\text{ °C}$	COP _d	3,80	-	
$T_j = +7\text{ °C}$	P _{dH}	11,3	kW	$T_j = +7\text{ °C}$	COP _d	4,10	-	
$T_j = +12\text{ °C}$	P _{dH}	11,5	kW	$T_j = +12\text{ °C}$	COP _d	4,40	-	
$T_j = \text{biv}$	P _{dH}	10,9	kW	$T_j = \text{biv}$	COP _d	3,46	-	
$T_j = \text{TOL}$	P _{dH}	10,7	kW	$T_j = \text{TOL}$	COP _d	3,12	-	
$T_j = -15\text{ °C}$ (jei TOL < -20 °C)	P _{dH}		kW	$T_j = -15\text{ °C}$ (jei TOL < -20 °C)	COP _d		-	
Perėjimo į dvejopo šildymo režimą temperatūra								
T_{biv}		-4,2	°C	Min. lauko oro temperatūra	TOL	-10	°C	
Ciklo intervalo našumas		P _{cyCh}	kW	Ciklo intervalo efektyvumas		COP _{cyCh}	-	
Blogėjimo koeficientas		C _{dH}	0,99	-	Aukščiausia tiekimo temperatūra	WTOL	65 °C	
Energijos sąnaudos dirbant kitais režimais, o ne aktyviu režimu				Papildoma šiluma				
Atjungtinis režimas	P _{OFF}	0,002	kW	Vardinė šiluminė galia	P _{sup}	3,3	kW	
Išjungto termostato režimas	P _{TO}	0,018	kW					
Budėjimo režimas	P _{SB}	0,007	kW	Sunaudotos energijos tipas	Elektros			
Karterio šildytuvo režimas	P _{CK}	0,030	kW					
Kiti elementai								
Galios valdymas		Pastovus		Vardinis oro srautas (oras-vanduo)			m ³ /h	
Garso galios lygis, patalpose / lauke	L _{WA}	45 / -	dB	Vardinis šildymo terpės srautas		1,15	m ³ /h	
Metinės energijos sąnaudos	Q _{HE}	7 785	kWh	Mišinio srautas naudojant šilumos siurblius „mišinys-vanduo“ arba „vanduo-vanduo“		2,18	m ³ /h	
Naudojant kombinuotąjį šildytuvą su šilumos siurbliu								
Deklaruojamas čiaupo profilis karštam vandeniui ruošti		XL		Vandens šildymo sistemos energinis našumas		η_{wh}	96 %	
Dienos energijos sąnaudos	Q _{elec}	7,95	kWh	Dienos kuro sąnaudos		Q _{fuel}	kWh	
Metinės energijos sąnaudos	AEC	1 745	kWh	Metinės kuro sąnaudos		AFC	GJ	
Kontaktinė informacija		NIBE Energy Systems – Box 14 – Hannabadvägen 5 – 285 21 Markaryd – Sweden						

INDEKSAS

- 5**
5 meniu – PRIEŽIŪRA, 47
- A**
Alternatyvus montavimo variantas
Vandens šildytuvas su panardinamuju šildytuvu, 19
Atidavimas eksploatuoti ir derinimo darbai, 33
Pakartotinis derinimas ir oro išleidimas, 35
Paleidimo vadovas, 34
Paruošiamieji darbai, 33
Užpildymas ir oro išleidimas, 33
Avarinis signalas, 66
- B**
Bazinės plokštės dangtelio nuėmimas, 23
Budėjimo režimas, 60
Elektros maitinimo sistema veikia avariniu režimu, 27
Būklės lemputė, 39
- D**
Dangčių nuėmimas, 8
- E**
Ekranas, 39
Ekrano blokas, 39
Būklės lemputė, 39
Ekranas, 39
Grįžimo mygtukas, 39
Mygtukas „OK“ (Gerai), 39
Perjungiklis, 39
Valdymo rankenėlė, 39
Elektros jungtys, 22
Apkrovos monitorius, 28
Bazinės plokštės dangtelio nuėmimas, 23
Bendroji dalis, 22
Budėjimo režimas, 27
Elektros maitinimo jungtis, 24
Išorinės darbinės srovės valdymo sistemai prijungimas, 25
Išorinių jungčių variantai, 29
Įvadinės plokštės liuko nuėmimas, 23
Jungtys, 24
Kabelių fiksatorius, 24
Kambario temperatūros jutiklis, 25
Lauko temperatūros jutiklis, 25
Miniatiūrinis grandinės pertraukiklis, 22
NIBE Uplink, 29
Nustatymai, 26
Pagrindinis / pagalbinis, 27
Panardinamojo šildytuvo įvadinės plokštės dangtelio nuėmimas, 23
Papildomo elektros įrenginio maksimali išėjimo galia, 26
Pasirenkamosios jungtys, 27
Priedų prijungimas, 32
Prieiga prie elektros jungties, 23
Temperatūros jutiklis, išorinė srauto linija, 25
Temperatūros ribotuvas, 22
Variklio apsauginis srovės pertraukėjas, 23
Elektros maitinimo jungtis, 24
Elektros spintos, 12
Energijos sąnaudų ženklimas, 76
Ant pakuotės pateikti energinio našumo duomenys, 76
Informacinis lapas, 76
Techniniai dokumentai, 77
- G**
Galimas AUX išvado pasirinkimas (bepotencialė kintamoji relė), 31
Galimas AUX įvadų pasirinkimas, 30
Gedimų paieška ir šalinimas, 66
Grįžimo mygtukas, 39
Gruntinio vandens siurblio valdymas, 31
- I**
Informacinis lapas, 76
Įrenginio tikrinimas, 6
Iškilę nepatogumai, 66
Avarinis signalas, 66
Gedimų paieška ir šalinimas, 66
Veiksmai avarinio signalo atveju, 66
Išorinės darbinės srovės valdymo sistemai prijungimas, 25
Išorinių jungčių variantai, 29
Galimas AUX išvado pasirinkimas (bepotencialė kintamoji relė), 31
Galimas AUX įvadų pasirinkimas, 30
Gruntinio vandens siurblio valdymas, 31
Karšto vandens cirkuliacija, 31
Papildomas cirkuliacinis siurblys, 31
Vėsinimo režimo indikacija, 31
Įvadinės plokštės liuko nuėmimas, 23
- J**
Jungimo su kitais įrenginiais variantai, 19
Baseinas, 21
Dvi ar daugiau klimato sistemų, 20
Gruntinio vandens sistema, 20

Neutralizavimo indas, 19
Pasyvusis vėsinimas, 20
Ventiliacija su šilumos grąžinimu, 20
Jungtys, 24

K

Kabelių fiksatorius, 24
Kambario temperatūros jutiklis, 25
Karšto vandens cirkuliacija, 31
Karšto vandens šildytuvo užpildymas, 33
Klimato sistemos išleidimas, 61
Klimato sistemos prijungimas, 19
Klimato sistemos užpildymas ir oro išleidimas, 33
Kompresoriaus modulio ištraukimas, 7, 63

L

Langų peržiūra, 43
Lauko temperatūros jutiklis, 25

M

Matmenys ir išdėstymo koordinatės, 71
Matmenys ir vamzdžių jungtys, 17
Meniu pasirinkimas, 42
Meniu sistema, 40
 Langų peržiūra, 43
 Meniu pasirinkimas, 42
 Pagalbos meniu, 43
 Parinkčių pasirinkimas, 42
 Veikimas, 42
 Vertės nustatymas, 42
 Virtualios klaviatūros naudojimas, 43
Mygtukas „OK“ (Gera!), 39
Miniatiūrinis grandinės pertraukiklis, 22
Montavimui reikalingas plotas, 7

N

NIBE Uplink, 29
Nuimkite izoliacijos dalis, 9
Nustatymai, 26

P

Pagalba paleidžiant cirkuliacinį siurbį, 62
Pagalbos meniu, 43
Pakartotinis derinimas, oro išleidimas, šildymo terpės jungties pusėje, 36
Pakartotinis derinimas, oro išleidimas šildymo terpės jungties pusėje, 37
Pakartotinis derinimas ir oro išleidimas, 35
 Pakartotinis derinimas, oro išleidimas, šildymo terpės jungties pusėje, 36
 Pakartotinis derinimas, oro išleidimas šildymo terpės jungties pusėje, 37
 Siurblio galios schema, mišinio įrangos pusė, neautomatinis veikimas, 35
 Siurblio reguliavimas, automatinis veikimas, 35
 Siurblio reguliavimas, neautomatinis veikimas, 35
Paleidimo vadovas, 34
Panardinamojo šildytuvo įvadinės plokštės dangtelio nuėmimas, 23
Papildomas cirkuliacinis siurblys, 31
Papildomo elektros įrenginio maksimali išėjimo galia, 26

Papildomo elektros kaitinimo elemento maksimali išėjimo galia

 Maksimalios elektros galios nustatymas, 26
 Nustatymas ties maksimalia elektros galia, 26
Parinkčių pasirinkimas, 42
Paruošiamieji darbai, 33
Pasirenkamosios jungtys, 27
Perjungiklis, 39
Priedai, 69
Priedų prijungimas, 32
Prieiga prie elektros jungties, 23
Priežiūra, 60
 Priežiūros veiksmai, 60
Priežiūros veiksmai, 60
 Budėjimo režimas, 60
 Klimato sistemos išleidimas, 61
 Kompresoriaus modulio ištraukimas, 63
 Pagalba paleidžiant cirkuliacinį siurbį, 62
 Sūrymo išleidimas iš sūrymo sistemos, 62
 Temperatūros jutiklio duomenys, 62
 USB darbinis išvadas, 64
 Vandens išleidimas iš karšto vandens šildytuvo, 61
Pristatymas ir naudojimas
 Dangčių nuėmimas, 8
 Pateiktos sudedamosios dalys, 8
Pristatymas ir tvarkymas, 7
 Izoliacijos dalių nuėmimas, 9
 Kompresoriaus modulio ištraukimas, 7
 Montavimui reikalingas plotas, 7
 Surinkimas, 7
 Transportavimas, 7

S

Saugos informacija
 Įrenginio tikrinimas, 6
 Serijos numeris, 4
 Simboliai, 4
 Ženklėjimas, 4
Serijos numeris, 4
Simboliai, 4
Simbolių paaiškinimas, 16
Sistemos energetinio našumo duomenys, 76
Sistemos schema, 17
Siurblio galios schema, mišinio įrangos pusė, neautomatinis veikimas, 35
Siurblio reguliavimas, automatinis veikimas, 35
 Mišinio pusės įranga, 35
 Šildymo terpės pusės įranga, 35
Siurblio reguliavimas, neautomatinis veikimas, 35
 Šildymo terpės pusės įranga, 36
Srovės jutiklių prijungimas, 28
Sūrymo išleidimas iš sūrymo sistemos, 62
Sūrymo pusės įranga, 18
Sūrymo sistemos užpildymas ir oro išleidimas, 33
Surinkimas, 7
Svarbi informacija, 4
 Šilumos grąžinimo funkcija, 5

Š

- Šaltas ir karštas vanduo, 19
 - Šalto ir karšto vandens prijungimas, 19
- Šildymo terpės pusės įranga, 19
 - Klimato sistemos prijungimas, 19
- Šilumos siurblio darbinis intervalas, 75
- Šilumos siurblio konstrukcija, 10
 - Elektros spintų sudedamųjų dalių išdėstymas, 12
 - Elektros spintų sudedamųjų dalių sąrašas, 12
 - Sudedamųjų dalių išdėstymas, 10
 - Sudedamųjų dalių sąrašas, 10
 - Vėsinimo skyriaus sudedamųjų dalių išdėstymas, 14
 - Vėsinimo skyriaus sudedamųjų dalių sąrašas, 14

T

- Techniniai dokumentai, 77
- Techniniai duomenys, 71, 74
 - Energijos sąnaudų ženklavimas, 76
 - Informacinis lapas, 76
 - Sistemos energetinio našumo duomenys, 76
 - Techniniai dokumentai, 77
- Matmenys ir išdėstymo koordinatės, 71
- Šilumos siurblio darbinis intervalas, 75
- Techniniai duomenys, 74
- Temperatūros jutiklio duomenys, 62
- Temperatūros jutiklis, išorinė srauto linija, 25
- Temperatūros ribotuvai, 22
 - Atstata, 23
- Tiekiamos sudedamosios dalys, 8
- Transportavimas, 7

U

- USB darbinis išvadas, 64
- Užpildymas ir oro išleidimas, 33
 - Karšto vandens šildytuvo užpildymas, 33
 - Klimato sistemos užpildymas ir oro išleidimas, 33
 - Sūrymo sistemos užpildymas ir oro išleidimas, 33

V

- Valdymas, 39, 44
 - Valdymas – įžanga, 39
 - Valdymas – Meniu, 44
- Valdymas – įžanga, 39
 - Ekrano blokas, 39
 - Meniu sistema, 40
- Valdymas – Meniu, 44
 - 5 meniu – PRIEŽIŪRA, 47
- Valdymo rankenėlė, 39
- Vamzdžių jungtys, 16
 - Bendroji dalis, 16
 - Jungimo su kitais įrenginiais variantai, 19
 - Matmenys ir vamzdžių jungtys, 17
 - Simbolių paaiškinimas, 16
 - Sistemos schema, 17
 - Sūrymo pusės įranga, 18
 - Šaltas ir karštas vanduo
 - Šalto ir karšto vandens prijungimas, 19
 - Šildymo terpės pusės įranga, 19
 - Vamzdžių matmenys, 17
- Vamzdžių matmenys, 17
- Vandens išleidimas iš karšto vandens šildytuvo, 61

- Variklio apsauginis srovės pertraukėjas, 23
- Veikimas, 42
- Veiksmai avarinio signalo atveju, 66
- Vertės nustatymas, 42
- Vėsinimo režimo indikacija, 31
- Vėsinimo skyrius, 14
- Virtualios klaviatūros naudojimas, 43

Ž

- Ženklavimas, 4

Kontaktinė informacija

AUSTRIA

KNV Energietechnik GmbH
Gahberggasse 11, 4861 Schörfling
Tel: +43 (0)7662 8963-0
mail@knv.at
knv.at

CZECH REPUBLIC

Družstevní závody Dražice - strojírna
s.r.o.
Dražice 69, 29471 Benátky n. Jiz.
Tel: +420 326 373 801
nibe@nibe.cz
nibe.cz

DENMARK

Vølund Varmeteknik A/S
Industrivej Nord 7B, 7400 Herning
Tel: +45 97 17 20 33
info@volundvt.dk
volundvt.dk

FINLAND

NIBE Energy Systems Oy
Juurakkotie 3, 01510 Vantaa
Tel: +358 (0)9 274 6970
info@nibe.fi
nibe.fi

FRANCE

NIBE Energy Systems France SAS
Zone industrielle RD 28
Rue du Pou du Ciel, 01600 Reyrieux
Tél: 04 74 00 92 92
info@nibe.fr
nibe.fr

GERMANY

NIBE Systemtechnik GmbH
Am Reiherpfahl 3, 29223 Celle
Tel: +49 (0)5141 75 46 -0
info@nibe.de
nibe.de

GREAT BRITAIN

NIBE Energy Systems Ltd
3C Broom Business Park,
Bridge Way, S41 9QG Chesterfield
Tel: +44 (0)845 095 1200
info@nibe.co.uk
nibe.co.uk

NETHERLANDS

NIBE Energietechnik B.V.
Energieweg 31, 4906 CG Oosterhout
Tel: +31 (0)168 47 77 22
info@nibenl.nl
nibenl.nl

NORWAY

ABK AS
Brobekkveien 80, 0582 Oslo
Tel: (+47) 23 17 05 20
post@abkklima.no
nibe.no

POLAND

NIBE-BIAWAR Sp. z o.o.
Al. Jana Pawła II 57, 15-703 Białystok
Tel: +48 (0)85 66 28 490
biawar.com.pl

RUSSIA

EVAN
bld. 8, Yuliusa Fuchika str.
603024 Nizhny Novgorod
Tel: +7 831 419 57 06
kuzmin@evan.ru
nibe-evan.ru

SWEDEN

NIBE Energy Systems
Box 14
Hannabadsvägen 5, 285 21 Markaryd
Tel: +46 (0)433-27 3000
info@nibe.se
nibe.se

SWITZERLAND

NIBE Wärmetechnik c/o ait Schweiz
AG
Industriepark, CH-6246 Altishofen
Tel. +41 (0)58 252 21 00
info@nibe.ch
nibe.ch

Jei esate šiame sąrašė nepaminėtoje šalyje, dėl išsamesnės informacijos kreipkitės į „NIBE Sweden“ arba pasižiūrėkite nibe.eu.

NIBE Energy Systems
Hannabadsvägen 5
Box 14
SE-285 21 Markaryd
info@nibe.se
nibe.eu

IHB LT 2004-1 531682

Šis vadovas yra „NIBE Energy Systems“ leidinys. Visos produktų iliustracijos, faktai ir duomenys yra pagrįsti turima informacija leidinio patvirtinimo metu. „NIBE Energy Systems“ neatsako už jokiais šio vadovo faktines ar spausdinimo klaidas.

©2020 NIBE ENERGY SYSTEMS

