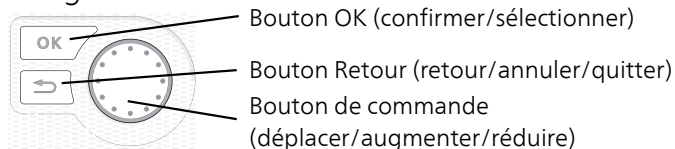


# Pompe à chaleur géothermique NIBE F1245



## Guide rapide

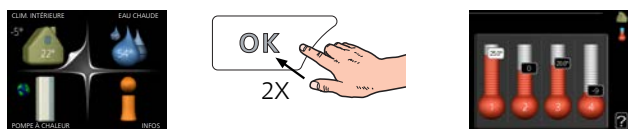
### Navigation



Vous trouverez une explication détaillée des fonctions des différents boutons à la page 41.

Vous trouverez une explication concernant la navigation entre les différents menus et les réglages à effectuer à la page 44.

### Définir la température intérieure



Le réglage de la température intérieure est accessible en appuyant deux fois sur le bouton OK, quand vous êtes dans le mode démarrage du menu principal.

### Augmenter le volume d'eau chaude



Pour augmenter provisoirement la quantité d'eau chaude, tournez le bouton de commande sur la position du menu 2 (goutte d'eau), puis appuyez deux fois sur le bouton OK.

# Table des matières

<b>1 Informations importantes</b>	<b>4</b>	Démarrage et inspection	36
Informations relatives à la sécurité	4	Réglage de la loi d'eau	39
Symboles	4		
Marquage	4	<b>7 Commande - Présentation</b>	<b>41</b>
Numéro de série	5	Unité d'affichage	41
Récupération	5	Système de menus	42
Informations environnementales	5	<b>8 Commande - Menus</b>	<b>46</b>
Contrôle de l'installation	6	Menu 1 - CLIM. INTÉRIEURE	46
<b>2 Livraison et manipulation</b>	<b>7</b>	Menu 2 - EAU CHAUDE	46
Transport	7	Menu 3 - INFOS	46
Montage	7	Menu 4 - POMPE À CHALEUR	48
Composants fournis	8	Menu 5 - ENTRETIEN	49
Dépose des caches	9	<b>9 Entretien</b>	<b>63</b>
Dépose des éléments d'isolation	9	Opérations d'entretien	63
<b>3 Conception de la pompe à chaleur</b>	<b>11</b>	<b>10 Problèmes d'inconfort</b>	<b>70</b>
Généralités	11	Gestion des alarmes	70
Boîtiers de distribution	13	<b>11 Accessoires</b>	<b>73</b>
Section de rafraîchissement (EP14)	15	<b>12 Données techniques</b>	<b>75</b>
<b>4 Raccordements hydrauliques</b>	<b>17</b>	Dimensions et données d'implantation	75
Généralités	17	Données électriques	76
Dimensions et branchements des tuyaux	18	Caractéristiques techniques	78
Côté saumure	19	Étiquetage énergétique	80
Côté chauffage	20	<b>Index</b>	<b>85</b>
Eau froide et eau chaude	20	<b>Contact</b>	<b>91</b>
Schémas hydrauliques	20		
<b>5 Branchements électriques</b>	<b>23</b>		
Généralités	23		
Branchements	25		
Réglages	27		
Raccordements optionnels	29		
Accessoires de raccordement	33		
<b>6 Mise en service et réglage</b>	<b>35</b>		
Préparations	35		
Remplissage et purge	35		

# 1 Informations importantes

## Informations relatives à la sécurité

Le présent manuel décrit l'installation et les procédures d'entretien effectuées par des spécialistes.

Le client doit conserver le manuel.

Cet appareil peut être utilisé par des enfants à partir de 8 ans ainsi que des personnes à capacités physiques, sensorielles et mentales réduites, ou sans expérience ni connaissance de l'appareil, à condition qu'ils soient sous la supervision d'un tiers ou qu'ils aient eu une explication concernant l'utilisation sécurisée de l'appareil et qu'ils comprennent les risques encourus. Les enfants ne doivent pas jouer avec l'appareil. Le nettoyage et la maintenance de l'appareil ne peut être effectué par des enfants sans surveillance.

Tous droits réservés pour les modifications de design et techniques.

©NIBE 2020.

De l'eau peut s'écouler du tuyau de trop-plein de la soupape de sécurité. Le tuyau de trop-plein doit être acheminé vers un système d'évacuation adapté et incliné sur toute la longueur afin d'empêcher la formation de poches d'eau. Il doit en outre être résistant au gel. La taille du tuyau de trop-plein doit au moins être identique à celle de la soupape de sécurité. Le tuyau de trop-plein doit être visible et sa sortie doit être ouverte et éloignée de tout composant électrique.

F1245 doit être raccordé à un interrupteur sectionneur. La section du câble doit être dimensionnée en fonction du calibre de fusible utilisé.

## Symboles



### REMARQUE!

Ce symbole indique un danger pour l'utilisateur ou l'appareil.



### ATTENTION!

Ce symbole indique des informations importantes concernant les éléments à prendre en compte lors de l'installation ou de l'entretien.



### ASTUCE

Ce symbole indique des astuces pour vous permettre d'utiliser plus facilement le produit.

## Marquage

**CE** Le marquage CE est obligatoire pour la plupart des produits vendus dans l'UE, quel que soit leur lieu de fabrication.

**IPX1B** Classification de l'enceinte de l'équipement électro-technique.



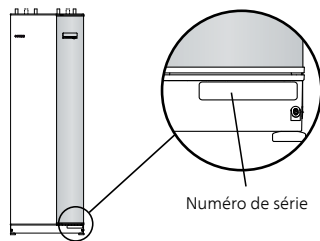
Danger pour les utilisateurs et pour la machine.



Lisez le manuel d'utilisation.

# Numéro de série

Le numéro de série figure en bas à droite du cache avant, dans le menu Informations (menu 3.1) et sur la plaque signalétique (PZ1).



## ATTENTION!

Le numéro de série du produit ((14 chiffres) est requis pour l'entretien et l'assistance.

# Récupération



Laissez le soin à l'installateur de récupérer l'emballage du produit ou déposez-le en déchetterie.

■ Ne jetez pas les produits usagés avec les ordures ménagères. Ils doivent être jetés en déchetterie ou dans un point de collecte proposant ce type de service.

Une mise au rebut inappropriée du produit expose l'utilisateur à des sanctions administratives définies par la législation en cours.

# Informations environnementales

## RÈGLEMENT (UE) RELATIF AUX GAZ À EFFET DE SERRE FLUORÉS N° 517/2014

Cette unité contient un gaz à effet de serre fluoré visé par l'accord de Kyoto.

L'équipement contient du R407C, un gaz à effet de serre fluoré ayant un potentiel de réchauffement de la planète (PRP) de 1 774. Ne jetez jamais le R407C dans l'atmosphère.

# Contrôle de l'installation

Les réglementations en vigueur exigent que l'installation de chauffage soit contrôlée avant sa mise en service. Cette inspection doit être réalisée par une personne qualifiée.

Complétez la page des données d'installation du manuel d'utilisation.

✓	Description	Remarques	Signature	Date
	L'eau glycolée (page 19)			
	Circuit de chauffage nettoyé			
	Système ventilé			
	Antigel			
	Cuve de niveau/Vase d'expansion			
	Filtre à particules			
	Soupape de sécurité			
	Vannes d'arrêt			
	Réglage de la pompe de circulation			
	Chauffage (page 20)			
	Circuit de chauffage nettoyé			
	Purgeur d'air			
	Vase d'expansion			
	Filtre à particules			
	Soupape de sécurité			
	Vannes d'arrêt			
	Réglage de la pompe de circulation			
	Électricité (page 23)			
	Branchements			
	Tension de secteur			
	Tension de phase			
	Disjoncteur de la pompe à chaleur			
	Disjoncteur général			
	Sonde extérieure			
	Sonde d'ambiance			
	TOR			
	Disjoncteur de sécurité			
	Dispositif différentiel			
	Réglage du thermostat en mode Urgence			

# 2 Livraison et manipulation

## Transport

F1245 doit être transporté et entreposé verticalement dans un endroit sec. Lorsqu'il est déplacé dans un bâtiment, F1245 peut être incliné de 45 °.

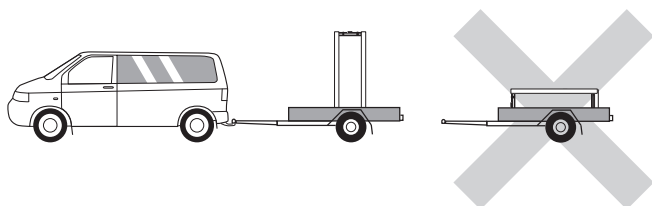
Vérifiez que F1245 n'a pas été endommagé durant le transport.



### ATTENTION!

La partie basse du produit peut être très lourde.

Retirez les panneaux extérieurs afin de les protéger lors de déplacements dans des espaces confinés à l'intérieur des bâtiments.



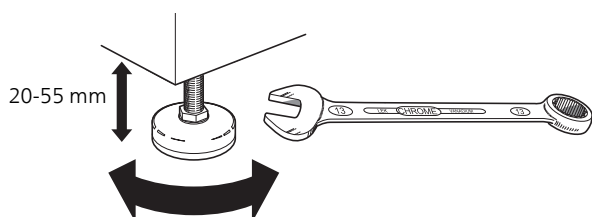
## RETRAIT DU MODULE DE REFROIDISSEMENT

Pour faciliter le transport et l'entretien, la pompe à chaleur peut être déposée. Pour ce faire, retirez le module de rafraîchissement du châssis.

Voir page 66 pour les instructions concernant la séparation.

## Montage

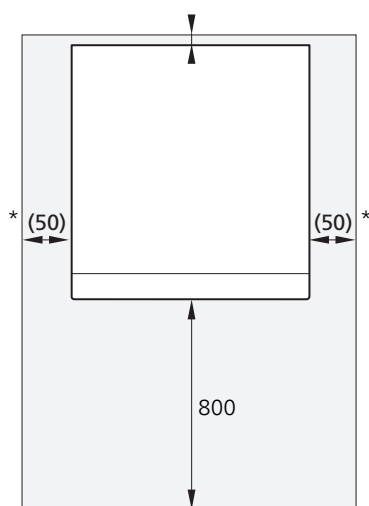
- Positionnez F1245 en intérieur sur une surface solide pouvant supporter son poids. Pour installer le produit en position horizontale et stable, utilisez ses pieds réglables.



- La zone d'installation de la pompe à chaleur doit être équipée d'un écoulement des condensats, car de l'eau provient de F1245.
- Installez la pompe à chaleur le dos orienté vers un mur extérieur, idéalement dans une pièce où le bruit n'est pas gênant, pour éviter tout problème de nuisances sonores. Si cela s'avère impossible, évitez de placer votre pompe à chaleur contre un mur situé derrière une chambre ou toute autre pièce où le bruit pourrait constituer un problème.
- Quel que soit l'endroit où est installée la pompe à chaleur, les murs de pièces sensibles au bruit doivent être dotés d'une isolation sonore.
- Acheminez les tuyaux de façon qu'ils ne soient pas fixés à une cloison interne donnant sur une chambre ou un salon.

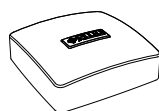
## ZONE D'INSTALLATION

Laissez un espace libre de 800 mm devant le produit. Env. 50 mm d'espace libre est requis de chaque côté, afin de retirer les panneaux latéraux (voir l'image). Il n'est pas nécessaire de retirer les panneaux pour l'entretien. Toutes les procédures d'entretien de la F1245 peuvent être effectuées à partir de la façade avant. Laissez de l'espace entre la pompe à chaleur et le mur (ainsi que de la place pour faire passer les câbles d'alimentation et les tuyaux), afin de réduire le risque de propagation des vibrations.

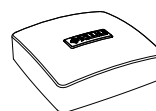


\* Une installation normale requiert 300 – 400 mm (pour tous les côtés) pour le raccordement d'équipements, tels que la cuve de niveau, les vannes ou tout équipement électrique.

## Composants fournis



Sonde extérieure  
1 x



Sonde d'ambiance  
1 x



TOR  
3 x



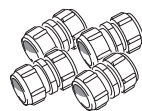
Soupape de sécurité 0,3 MPa (3 bars)  
1 x



Joint toriques  
8 x



Cuve de niveau<sup>1</sup>  
1 x



Raccords à presse-étoupe  
6-10 kW  
2 x (ø28 x G25)  
3 x (ø22 x G20)  
12-15 kW  
5 x (ø28 x G25)  
17 kW  
3 x (ø28 x G25)  
2 x (ø35 x G32)



Filtre à particules  
6-10 kW  
1 x G1  
1 x G3/4  
12 kW  
1 x G1  
1 unités G1 1/4

1 Hors Danemark.

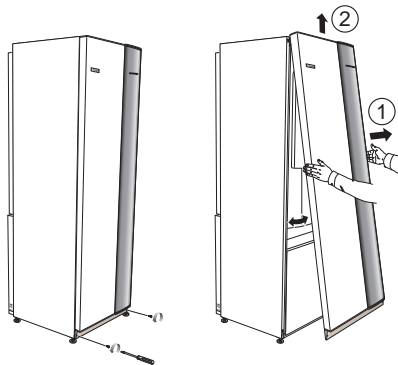
## EMPLACEMENT

Le kit des composants fournis se trouve dans l'emballage sur le haut de la pompe à chaleur.



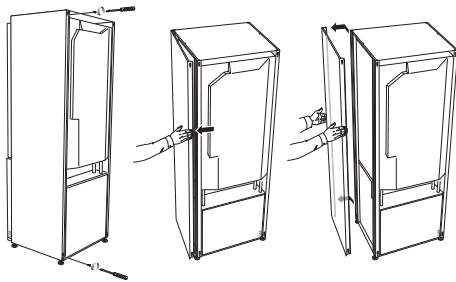
# Dépose des caches

## CACHE AVANT



1. Retirez les vis du bord inférieur du panneau avant.
2. Soulevez le panneau au niveau du bord inférieur pour le déposer.

## CACHES LATÉRAUX



Les caches latéraux peuvent être retirés pour faciliter l'installation.

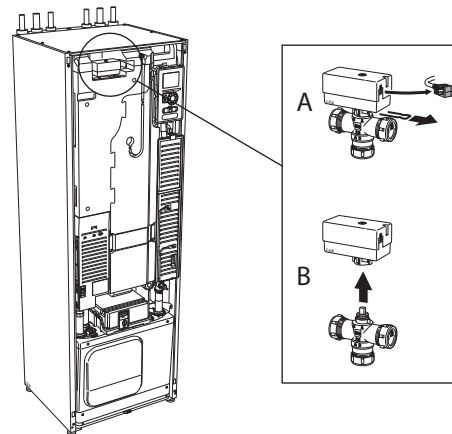
1. Retirez les vis des bords supérieur et inférieur.
2. Tournez légèrement le cache vers l'extérieur.
3. Déplacez le cache vers l'extérieur et vers l'arrière.
4. Le montage s'effectue dans l'ordre inverse.

# Dépose des éléments d'isolation

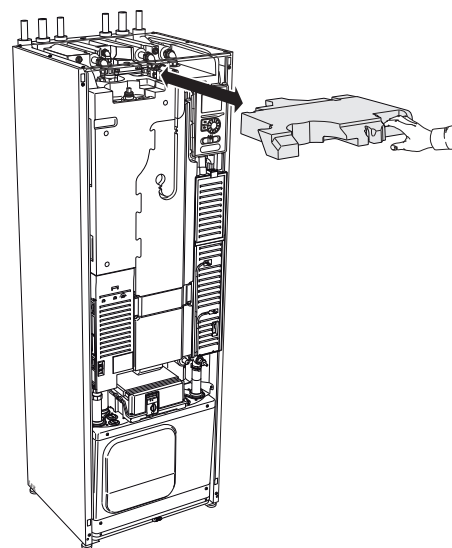
Les éléments d'isolation peuvent être retirés pour faciliter l'installation.

## ISOLATION, HAUT

1. Débranchez le câble du moteur et retirez ce dernier de la vanne directionnelle comme indiqué sur le schéma.



2. Saisissez la poignée et ôtez-la comme illustré ci-dessous.



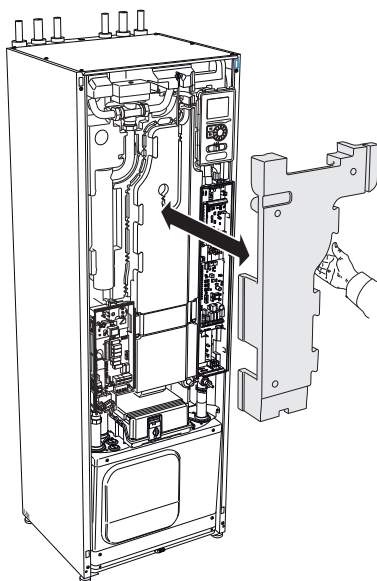
## ISOLATION, THERMOPLONGEUR



### REMARQUE!

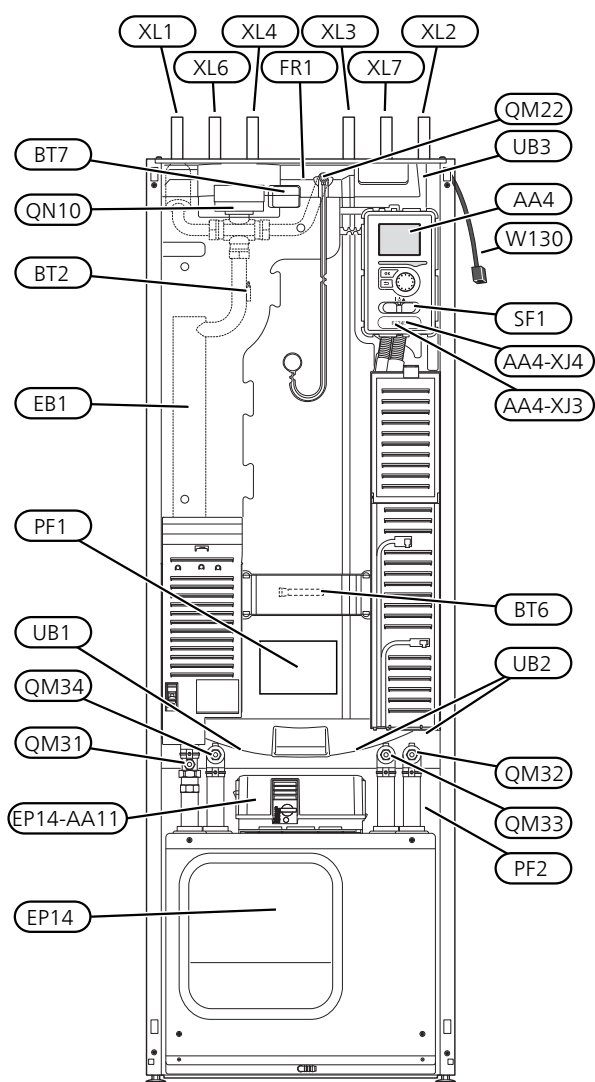
L'installation électrique et l'entretien doivent être conduits sous la supervision d'un électricien qualifié. L'installation et le câblage électriques doivent être réalisés conformément aux règles en vigueur.

1. Retirez la protection de la boîte de jonction en suivant la description fournie de page 24.
2. Saisissez la poignée et tirez doucement l'isolation vers vous, comme indiqué sur le schéma.

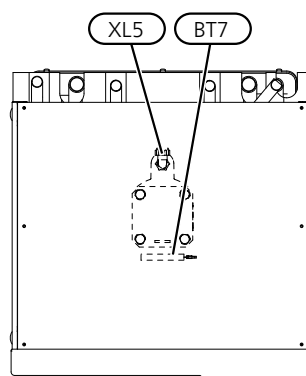


# 3 Conception de la pompe à chaleur

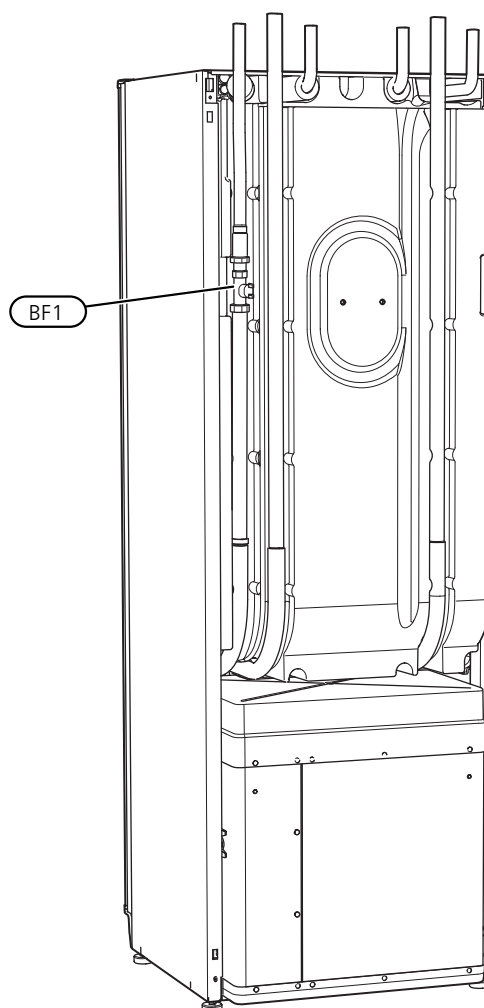
## Généralités



VUE SUPÉRIEURE



VUE ARRIÈRE



## RACCORDEMENTS HYDRAULIQUES

XL1	Raccordement, départ circuit de distribution
XL2	Raccordement, retour du circuit de distribution
XL3	Raccordement, eau froide
XL4	Raccordement, eau chaude
XL5	Branchement, HWC*
XL6	Branchement, saumure entrante
XL7	Branchement, saumure sortante

\* Uniquement pour les pompes à chaleur avec cuve émaillée ou en acier inoxydable.

## COMPOSANTS HYDRAULIQUES

QM22	Vanne de purge, échangeur eau chaude sanitaire
QM31	Vanne d'arrêt, débit du fluide caloporteur
QM32	Vanne d'arrêt, retour fluide caloporteur
QM33	Vanne d'arrêt, saumure sortante
QM34	Vanne d'arrêt, saumure entrante
QN10	Vanne directionnelle, circuit de distribution/ballon d'eau chaude

## SONDES, ETC.

BF1	Débitmètre**
BT1	Sonde de température extérieure*
BT2	Sonde de température, départ du circuit de chauffage
BT6	Sonde de température, eau chaude
BT7	Sonde de température, robinet d'eau chaude

\*\* Uniquement pour les pompes à chaleur équipées de compteur d'énergie

\* Aucune illustration

## COMPOSANTS ÉLECTRIQUES

AA4	Unité d'affichage
	AA4-XJ3 Port USB
	AA4-XJ4 Sortie USB (sans fonction)
AA11	Module du moteur
EB1	Appoint électrique
FR1	Anode él.*
SF1	Commutateur
W130	Câble réseau pour NIBE Uplink

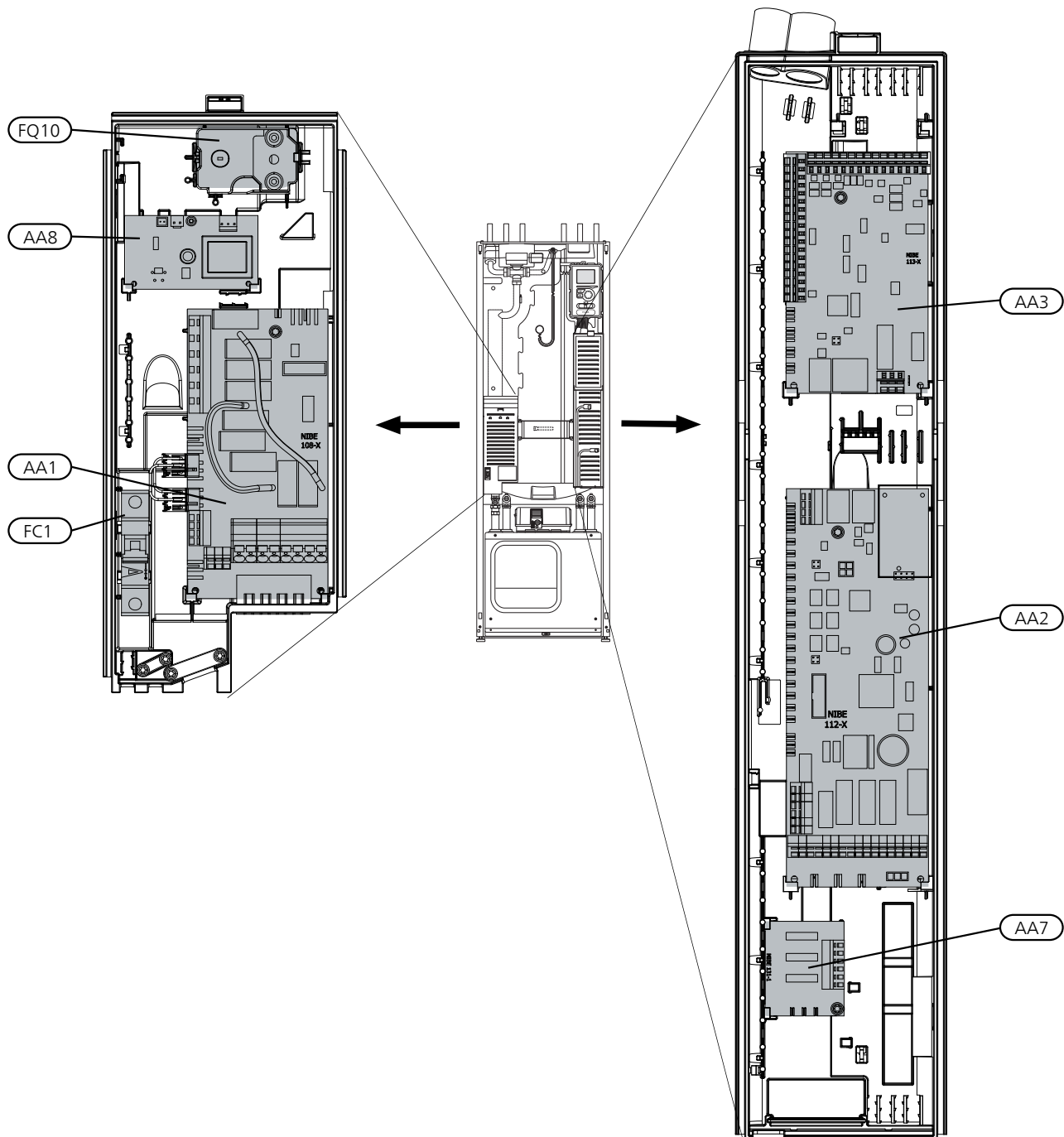
\* Uniquement les pompes à chaleur équipées de cuves émaillées.

## DIVERS

EP14	Section de rafraîchissement
PF1	Plaque signalétique
PF2	Type de plaque, section de rafraîchissement
UB1	Presse-étoupe, électricité entrante
UB2	Presse-étoupe
UB3	Presse-étoupe, arrière, capteur

Désignations conformes à la norme EN 81346-2.

# Boîtiers de distribution



## COMPOSANTS ÉLECTRIQUES

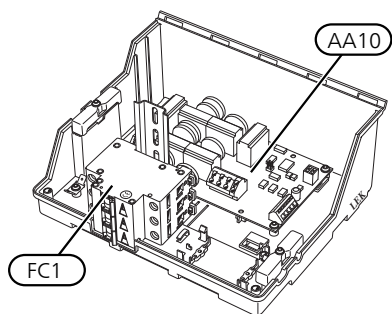
- AA1 Carte du thermoplongeur
- AA2 Carte de base
- AA3 Carte d'entrée
- AA7 Circuit imprimé de relais supplémentaire<sup>1</sup>
- AA8 Carte de l'anode électrique<sup>2</sup>
- FC1 Disjoncteur électrique
- FQ10 Limiteur de température/Thermostat en mode Urgence

<sup>1</sup> Uniquement pour F1145PC et F1245PC

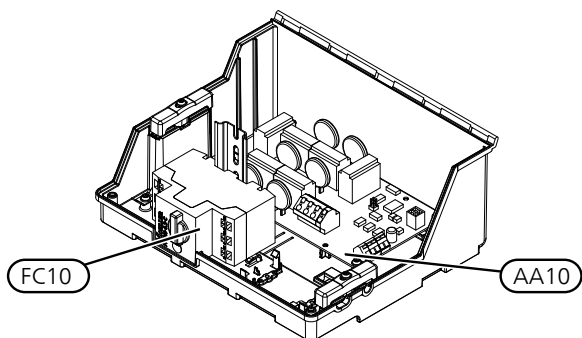
<sup>2</sup> Pompes à chaleur avec cuve émaillée uniquement.

## MODULE DU MOTEUR (AA11)

3 x 400 V 6-10 kW



3x400V 12 kW

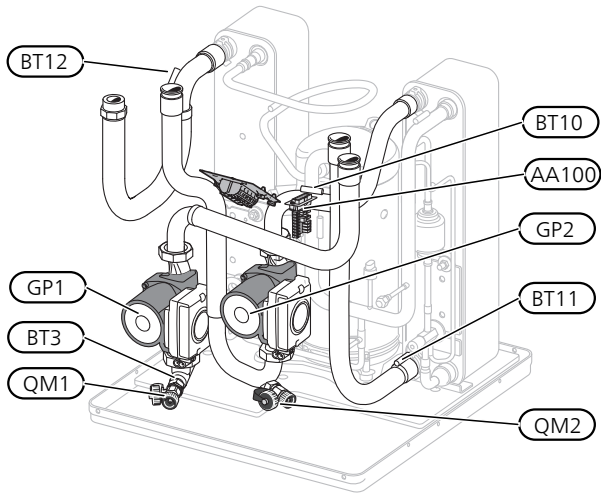


## COMPOSANTS ÉLECTRIQUES

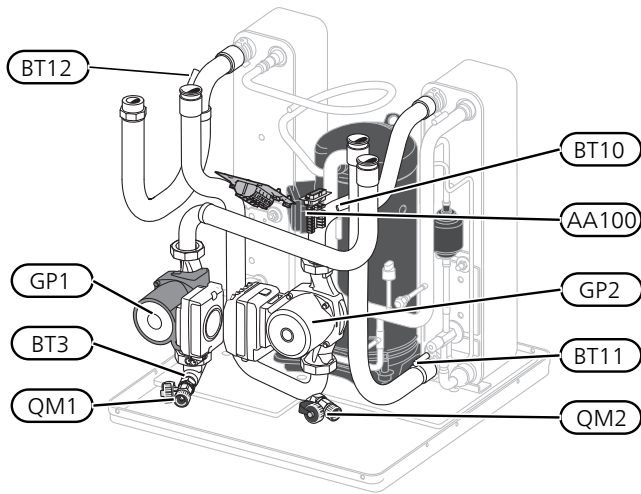
- AA10 Carte de démarrage progressif
- FC1 Disjoncteur électrique
- FC10 Disjoncteur moteur

# Section de rafraîchissement (EP14)

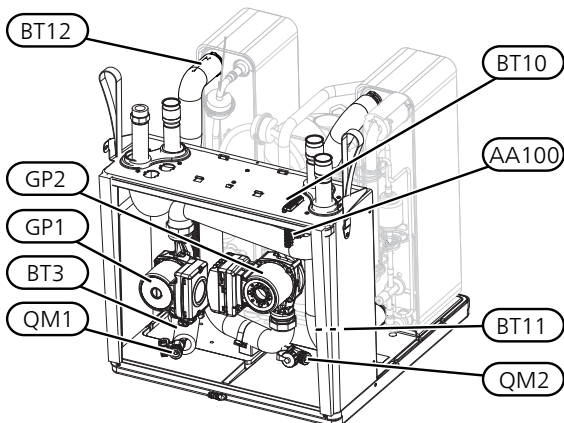
6 - 8 kW



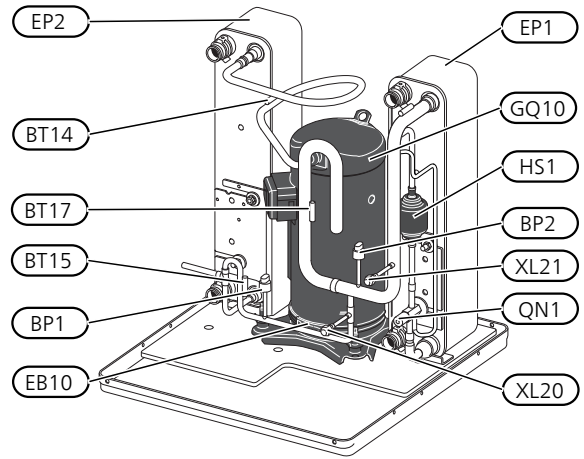
10 kW



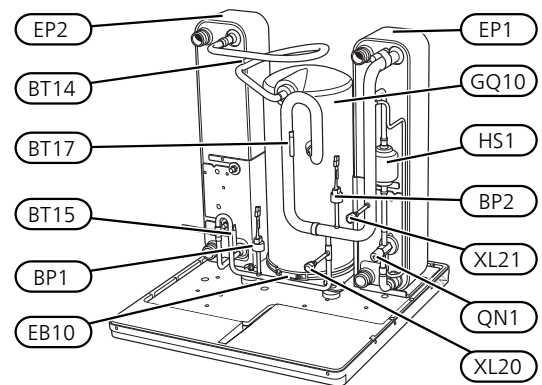
12 kW



6-10 kW



12 kW



## RACCORDEMENTS HYDRAULIQUES

- XL20 Raccord de service, haute pression
- XL21 Raccord de service, faible pression

## COMPOSANTS HYDRAULIQUES

- GP1 Pompe de circulation
- GP2 Pompe à saumure
- QM1 Évacuation, système de climatisation
- QM2 Vidange, côté saumure

## SONDES, ETC.

- BP1 Pressostat haute pression
- BP2 Pressostat basse pression
- BT3 Sonde de température, retour chauffage
- BT10 Capteur de température, saumure entrante
- BT11 Capteur de température, saumure sortante
- BT12 Capteur de température, conduite d'alimentation du condensateur
- BT14 Capteur de température, gaz chaud
- BT15 Capteur de température, ligne liquide
- BT17 Capteur de température, gaz d'aspiration

## COMPOSANTS ÉLECTRIQUES

- AA100 Carte de jonction
- EB10 Chauffage du compresseur

## COMPOSANTS DU SYSTÈME FRIGORIFIQUE

- EP1 Évaporateur
- EP2 Condenseur
- GQ10 Compresseur
- HS1 Filtre de séchage
- QN1 Détendeur



# 4 Raccordements hydrauliques

## Généralités

L'installation hydraulique doit être effectuée conformément aux normes et directives en vigueur. F1245 peut fonctionner avec une température de retour jusqu'à 58 °C et une température de sortie de la pompe à chaleur de 70 (65 °C avec compresseur uniquement).

F1245 n'est pas équipé de vannes d'arrêt externes ; elles doivent être installées pour faciliter tout entretien ultérieur.



### ATTENTION!

S'assurer que l'eau de remplissage est propre. En cas d'utilisation d'un puits privé, il peut être nécessaire d'ajouter un filtre à eau supplémentaire.



### ATTENTION!

Tout point haut du système de chauffage doit être muni d'un purgeur.



### REMARQUE!

Le système de tuyaux doit être vidé avant le raccordement de la pompe à chaleur pour éviter que des débris endommagent les différents composants.



### REMARQUE!

De l'eau peut s'écouler du tuyau de trop-plein de la soupape de sécurité. Le tuyau de trop-plein doit être acheminé vers un système d'évacuation adapté et incliné sur toute la longueur afin d'empêcher la formation de poches d'eau. Il doit en outre être résistant au gel. La taille du tuyau de trop-plein doit au moins être identique à celle de la soupape de sécurité. Le tuyau de trop-plein doit être visible et sa sortie doit être ouverte et éloignée de tout composant électrique.

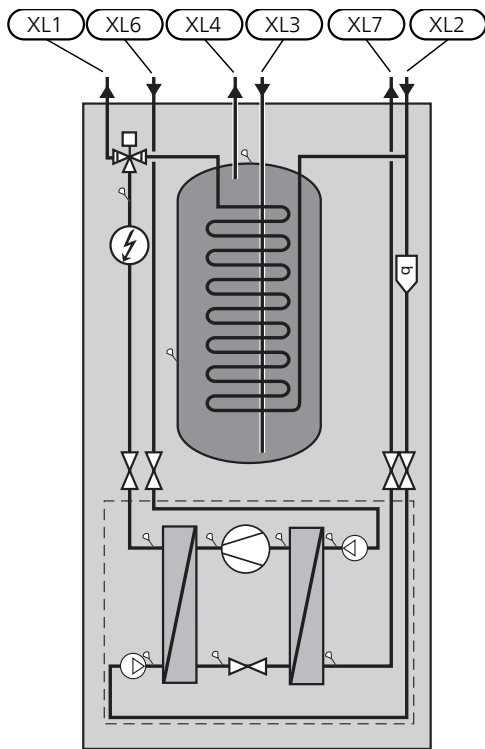
## LÉGENDE DES SYMBOLES

Symbole	Signification
	Vanne de purge
	Vanne d'arrêt
	Clapet anti-retour
	Pompe de circulation
	Vase d'expansion
	Relais auxiliaire
	Compresseur
	Manomètre
	Cuve de niveau
	Filtre à particules
	Soupape de sécurité
	Sonde de température
	Vanne de régulation
	Vanne 3 voies directionnelle/dérivation
	Échangeur thermique

## SCHÉMA DE SYSTÈME

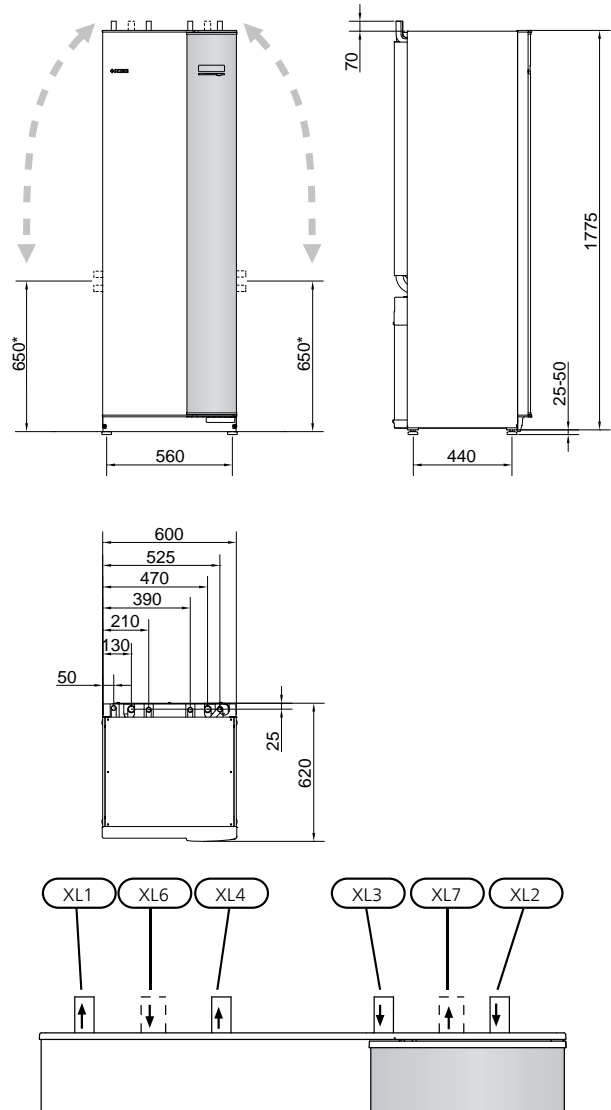
F1245 est constitué d'une pompe à chaleur, d'un chauffe-eau, d'un module électrique, de pompes de circulation et d'un système de régulation. F1245 est relié aux circuits de saumure et de fluide caloporteur.

Dans l'évaporateur de la pompe à chaleur, la saumure (eau mélangée à du dégivrant, du glycol ou de l'éthanol) libère son énergie vers le réfrigérant. Cette énergie est ensuite vaporisée pour être comprimée par le compresseur. Le réfrigérant, dont la température a maintenant augmenté, est acheminé vers le condensateur pour libérer son énergie vers le circuit à fluide caloporteur et, le cas échéant, vers le chauffe-eau. Un thermoplongeur est intégré au dispositif. Il est utilisé dès lors que le besoin en chauffage/eau chaude est plus important que ce que peut fournir le compresseur.



- XL1 Raccordement, départ circuit de distribution
- XL2 Raccordement, retour du circuit de distribution
- XL3 Raccordement, eau froide
- XL4 Raccordement, eau chaude
- XL6 Branchement, saumure entrante
- XL7 Branchement, saumure sortante

## Dimensions et branchements des tuyaux



### DIMENSIONS DES TUYAUX

Raccordement	(kW)	6-10	12
(XL6)/(XL7) Ø ext. saumure entrante/sortante	(mm)	28	
(XL1)/(XL2) Ø ext. du débit de fluide caloporteur/retour de fluide caloporteur	(mm)	22	28
(XL3)/(XL4) Ø eau froide/chaude	(mm)	22	

\* Peut être coudé pour un branchement latéral.

# Côté saumure

## COLLECTEUR



### ATTENTION!

La longueur du collecteur varie en fonction des caractéristiques de la roche/du sol, de la zone climatique, du système de chauffage (radiateurs ou plancher chauffant) et de la demande en chauffage du bâtiment. Chaque installation doit être ajustée individuellement.

La longueur maximale de chaque serpentin du collecteur ne doit pas dépasser 400 m.

Pour les cas nécessitant plusieurs collecteurs, ceux-ci doivent être installés en parallèle pour pouvoir ajuster le débit du serpentin correspondant.

Pour les capteurs enterrés, la couronne doit être enterrée à une profondeur déterminée par les conditions locales et les différentes couronnes doivent être séparées d'au moins 1 mètre.

Dans le cas de plusieurs trous de forage, la distance entre ces derniers doit être déterminée en fonction des conditions locales.

Assurez-vous que les sondes du capteur s'élève de manière homogène vers la pompe à chaleur de manière à éviter tout risque de formation de poche d'air. Si cela s'avère impossible, des purgeurs doivent être utilisés.

La température du circuit d'eau glycolée peut descendre en dessous de 0 °C, ainsi ce dernier doit être protégé contre le gel jusqu'à -15 °C. Pour calculer le volume d'eau nécessaire, prendre en compte 1 de mélange d'eau glycolée prêt à l'emploi par mètre de tuyau de collecteur (applicable pour l'utilisation de flexible de type PEM 40x2,4 PN 6,3).

## RACCORDEMENT LATÉRAL

Il est possible de couder les raccords de saumure, pour un raccordement latéral plutôt que supérieur.

Pour couder un raccordement :

1. Débranchez le tuyau du raccordement supérieur.
2. Coudez le tuyau dans la direction souhaitée.
3. Si nécessaire, coupez le tuyau à la longueur désirée.

## BRANCHEMENT CÔTÉ EAU GLYCOLÉE

- Isolez tous les tuyaux d'eau glycolée intérieurs pour éviter tout risque de condensation.
- La cuve de niveau doit être installée au point le plus élevé du système à eau glycolée sur le tuyau entrant en aval de la pompe à eau glycolée (Alt. 1).

Si la cuve de niveau ne peut pas être placée au point le plus élevé, un vase d'expansion doit être utilisé (Alt. 2).



### REMARQUE!

Remarque : il est possible que la condensation s'échappe de la cuve de niveau. Placez la cuve de manière à ne pas endommager d'autres équipements.

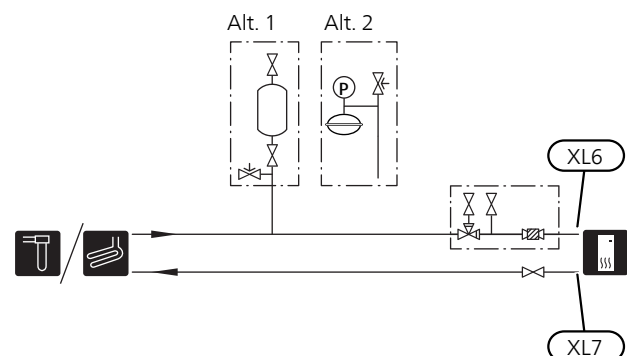
- Les détails de l'antigel utilisé doivent être indiqués sur la cuve de niveau
- Installez la soupape de sécurité fournie en dessous de la cuve de niveau, comme indiqué sur le schéma.
- Installez les vannes d'arrêt aussi près que possible de la pompe à chaleur.
- Placez le filtre à particules fourni au niveau de l'entrée d'eau glycolée.



### ASTUCE

Si un raccord de remplissage KB25/KB32 est utilisé, il n'est pas nécessaire d'installer la vanne à sphère avec filtre fournie.

Dans le cas d'un branchement à un système ouvert d'eau souterraine, un circuit résistant au gel intermédiaire doit être installé, en raison du risque de poussière et de gel à l'intérieur de l'évaporateur. Pour cela, un échangeur thermique supplémentaire est nécessaire.

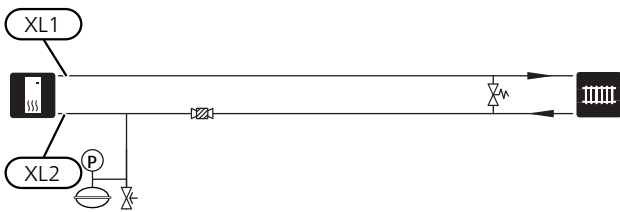


# Côté chauffage

## RACCORDEMENT DU CIRCUIT DE CHAUFFAGE

Un système de climatisation est un système qui permet de réguler le confort intérieur grâce au système de régulation intégré à F1245 et par exemple aux radiateurs, systèmes de chauffage/refroidissement par le sol, ventilo-convecteurs, etc.

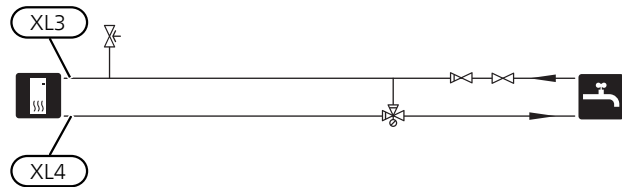
- Installez tous les dispositifs de sécurité nécessaires : les vannes d'arrêt (aussi près que possible de la pompe à chaleur) et le filtre à particules fourni.
- Installez la soupape de sécurité au niveau du retour circuit de chauffage comme illustré. Il est recommandé d'appliquer une pression d'ouverture de 0,25 MPa (2,5 bar). Pour plus d'informations sur la pression d'ouverture maximale, voir les caractéristiques techniques.
- Lors du raccordement à un système équipé de thermostats sur tous les radiateurs (ou des serpentins de chauffage de plancher chauffant), une vanne de bypass doit être installée, ou certains des thermostats doivent être retirés afin de garantir un débit suffisant.



# Eau froide et eau chaude

## RACCORDEMENT DE L'EAU FROIDE ET DE L'EAU CHAUDE

- Installez la vanne d'arrêt, le clapet anti-retour et les vannes de sécurité comme illustré.
- La vanne de sécurité doit présenter une pression d'ouverture maximum de 1,0 MPa (10,0 bar) et doit être installée sur la conduite d'arrivée d'eau domestique comme indiqué sur le schéma.
- Un robinet mélangeur doit également être installé si le réglage d'usine pour l'eau chaude est modifié. Les réglementations nationales doivent être respectées.
- Le réglage de l'eau chaude s'effectue dans le menu 5.1.1 (page 50).



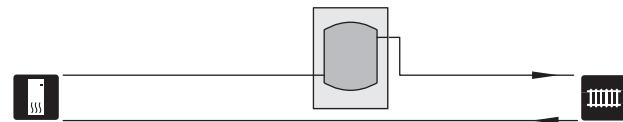
# Schémas hydrauliques

F1245 peut être branché de différentes manières, dont certaines sont indiquées ci-dessous.

De plus amples d'informations sont disponibles sur nibe.fr et dans les instructions d'assemblage respectives des accessoires utilisés. Voir page 73 pour une liste des accessoires qui peuvent être utilisés avec F1245.

## BALLON TAMPON

Si le volume du système de climatisation est trop faible pour la sortie de la pompe à chaleur, le système de radiateur peut être complété par un vase tampon, tel que NIBE UKV.

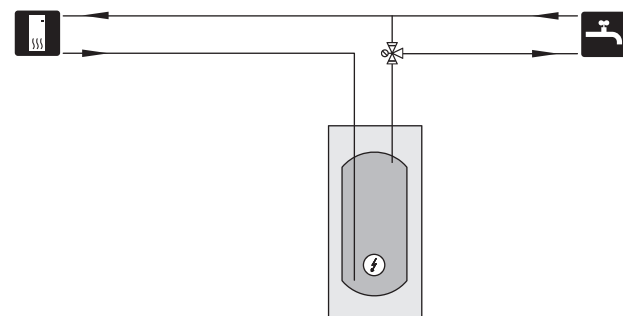


## CHAUFFE-EAU SUPPLÉMENTAIRES

Le système doit être complété par un ballon d'eau chaude supplémentaire si une grande baignoire ou tout autre élément consommant une importante quantité d'eau chaude est installé.

### Chauffe-eau avec thermoplongeur

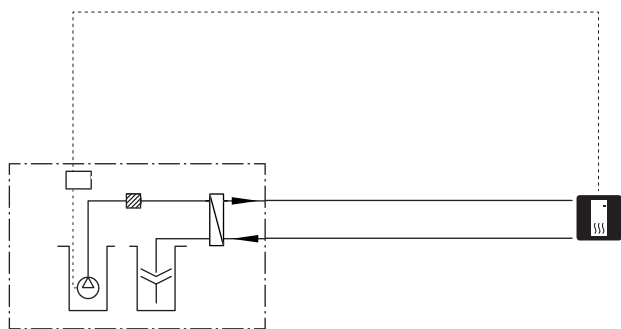
Si un préparateur ECS équipé d'un appoint électrique immergé peut être utilisé, raccordez-le comme illustré.



## SYSTÈME D'EAU SOUTERRAINE

Un échangeur thermique intermédiaire est utilisé pour protéger l'échangeur de la pompe à chaleur de la poussière. L'eau est libérée dans une unité de filtration souterraine ou un puits foré. Voir page 32 pour plus d'informations concernant le raccordement d'une pompe à eau souterraine.

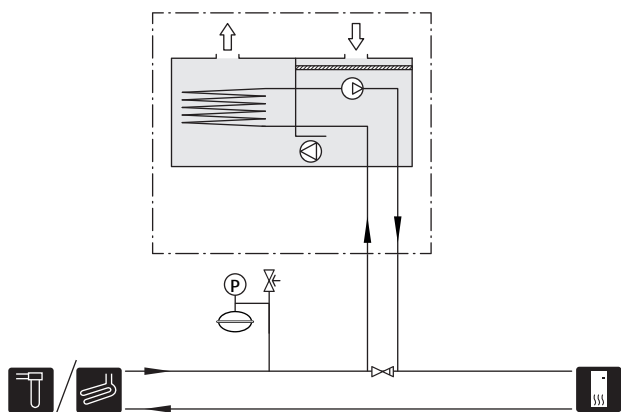
Si cette option de raccordement est utilisée, la fonction « départ capteur mini » du menu 5.1.7 « régl. al. pompe capteur » doit être définie sur une valeur appropriée pour empêcher le gel de l'échangeur thermique.



## RÉCUPÉRATION DE LA VENTILATION

L'installation peut être complétée par un module d'air extrait NIBE FLM pour permettre la récupération de la ventilation.

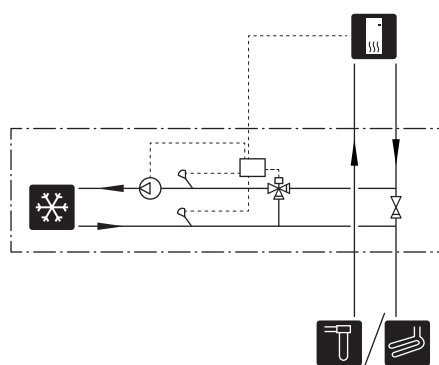
- Les tuyaux et toutes les autres surfaces froides doivent être isolés avec un matériau anti-diffusion pour éviter toute condensation.
- Le système à eau glycolée doit comprendre un vase d'expansion. Si une cuve de niveau est installée, celle-ci doit être remplacée.



## SYSTÈME DE CLIMATISATION NATUREL

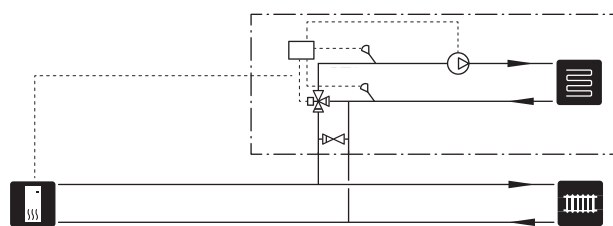
L'accessoire PCS 44 permet de raccorder le système de rafraîchissement passif, par exemple, aux ventilo-convecteurs. Le système de distribution est connecté au circuit d'eau glycolée de la pompe à chaleur : le rafraîchissement est fourni en provenance du capteur via la pompe de circulation et la vanne directionnelle.

- Les tuyaux et toutes les autres surfaces froides doivent être isolés avec un matériau anti-diffusion pour éviter toute condensation.
- Lorsque la demande en rafraîchissement est élevée, des ventilo-convecteurs dotés de gouttières et d'un raccordement de vidange sont nécessaires.
- Le système à eau glycolée doit comprendre un vase d'expansion. Si une cuve de niveau est installée, celle-ci doit être remplacée.



## DEUX CIRCUITS DE DISTRIBUTION OU PLUS

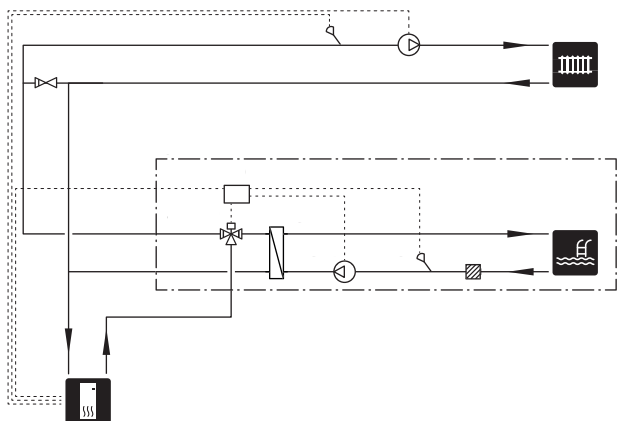
Dans les bâtiments disposant de plusieurs systèmes de chauffage qui ont besoin de différentes températures de départs, l'accessoire ECS 40/ECS 41 peut être raccordé. Une vanne mélangeuse réduit la température au niveau du système de chauffage au sol, par exemple.



## PISCINE

L'accessoire POOL 40 vous permet de chauffer la piscine via votre pompe à chaleur.

Pendant le chauffage de la piscine, le fluide caloporteur circule entre la F1245 et l'échangeur thermique de la piscine grâce à la pompe de circulation interne de la pompe à chaleur.



# 5 Branchements électriques


## Généralités

Tous les branchements de l'ensemble des équipements électriques, à l'exception des sondes extérieures, des sondes d'ambiance et des capteurs de courant, sont effectués à l'usine.

- Débranchez la pompe à chaleur avant de procéder aux essais d'isolement du réseau électrique de l'habitation.
- Si le bâtiment est équipé d'un dispositif de protection différentielle, F1245 doit être équipé d'un disjoncteur indépendant.
- Si vous avez recours à un disjoncteur électrique, celui-ci doit être de type « C ». Voir page 76 pour la taille du fusible.
- Pour les schémas de câblage électrique de la pompe à chaleur, reportez-vous au manuel d'installation correspondant.
- Les câbles de communication et de sondes ne doivent pas être placés à proximité des câbles de puissance.
- La zone minimale entre les câbles de communication et du capteur et les raccordements externes doit être comprise entre 0,5 mm<sup>2</sup> et 50 m, par exemple EKKX ou LiYY ou équivalent.
- Lors de l'acheminement du câblage dans F1245, des passe-câbles (par exemple UB1-UB3, sur l'image) doivent être utilisés. Pour UB1-UB3, les câbles sont insérés dans la pompe à chaleur de l'arrière vers l'avant.



### REMARQUE!

Le commutateur (SF1) ne doit pas être réglé sur « I » ou sur «  » tant que la chaudière n'a pas été remplie d'eau pour préserver les composants du produit.



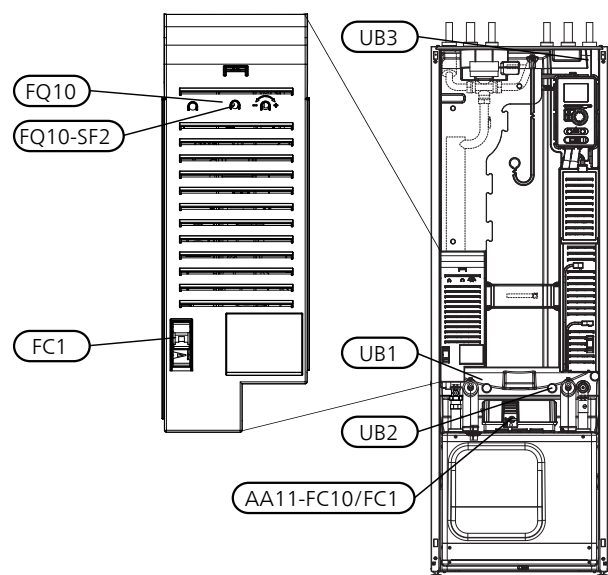
### REMARQUE!

L'installation électrique et les réparations doivent être réalisées sous le contrôle d'un électricien qualifié. Coupez le courant au moyen du disjoncteur avant d'entreprendre toute tâche d'entretien. L'installation et le câblage électriques doivent être réalisés conformément aux règles en vigueur.



### REMARQUE!

Vérifiez les branchements, la tension de secteur et la tension de phase avant de démarrer la machine pour empêcher tout dommage du système électrique de la pompe à chaleur.



## DISJONCTEUR ÉLECTRIQUE

Le circuit de fonctionnement de la pompe à chaleur et certains de ses composants internes sont alimentés en interne par un disjoncteur électrique miniature (FC1).

## LIMITEUR DE TEMPÉRATURE

Le limiteur de température (FQ10) coupe l'alimentation de l'appoint électrique si la température excède 89°C et est réinitialisé manuellement.

## Réinitialisation

Le limiteur de température (FQ10) est accessible derrière le cache avant. Pour le réinitialiser, appuyez sur le bouton (FQ10-SF2) à l'aide d'un petit tournevis.

## DISJONCTEUR DE PROTECTION DU MOTEUR/DISJONCTEUR ÉLECTRIQUE MINIATURE

Le disjoncteur de protection du moteur (AA11-FC10)/disjoncteur électrique miniature (AA11-FC1) permet de couper l'alimentation du compresseur si le courant est trop élevé. Il se trouve derrière le cache avant et doit être réinitialisé manuellement.



### ATTENTION!

Vérifiez le disjoncteur miniature, le limiteur de température et le disjoncteur de protection du moteur. Ils peuvent avoir été déclenchés pendant le transport.

## ACCESSIBILITÉ, BRANCHEMENT ÉLECTRIQUE

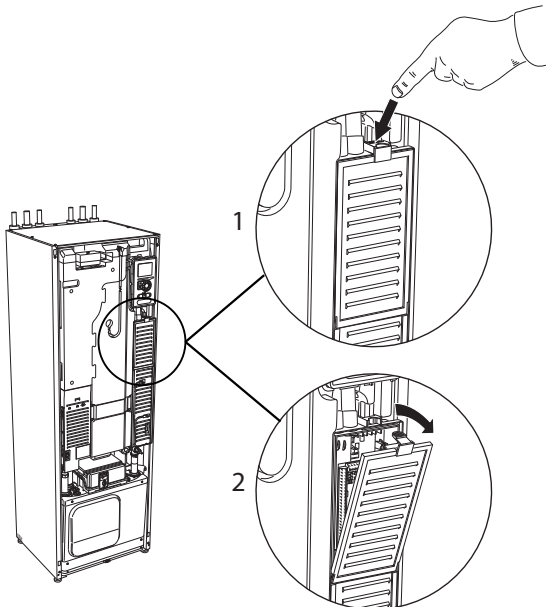
Le cache en plastique des boîtiers électriques s'ouvre à l'aide d'un tournevis.



### REMARQUE!

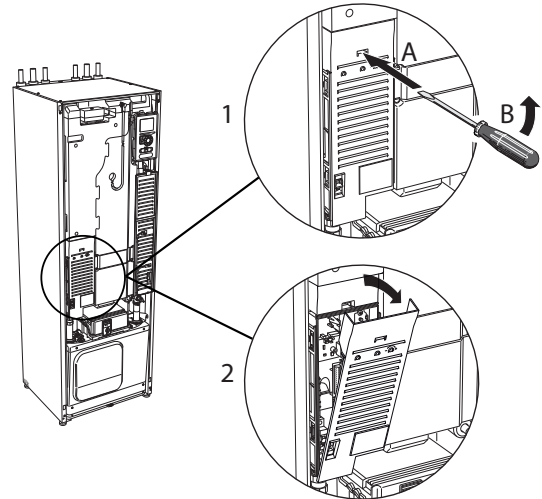
Le cache de la carte d'entrée peut être ouvert sans outil.

## Dépose du cache de la platine d'entrée



1. Poussez le loquet vers le bas.
2. Inclinez le cache et retirez-le.

## Dépose du cache de la platine du thermoplongeur



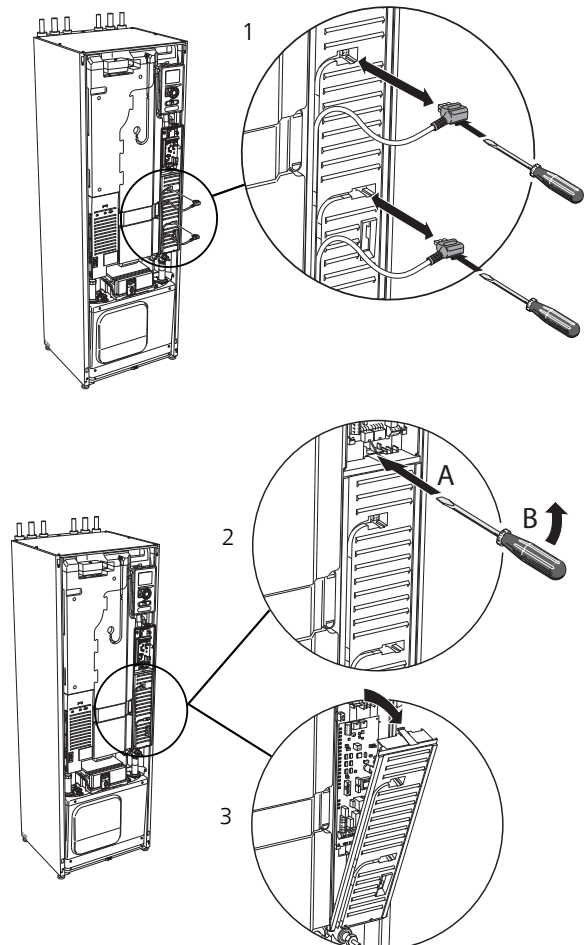
1. Insérez le tournevis (A) et décalez doucement le loquet vers le bas (B).
2. Inclinez le cache et retirez-le.

## Dépose du cache de la platine de base



### ATTENTION!

Pour ôter le cache de la carte de base, commencez par retirer le cache de la carte d'entrée.

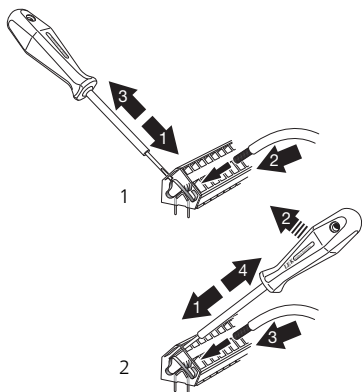




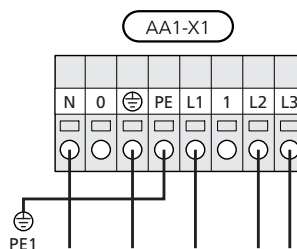
1. Débranchez les commutateurs à l'aide d'un tournevis.
2. Insérez le tournevis (A) et décalez doucement le loquet vers le bas (B).
3. Inclinez le cache et retirez-le.

## VERROUILLAGE DES CÂBLES

Utilisez un outil adapté pour libérer/verrouiller les câbles dans les répartiteurs de la pompe à chaleur.



## Raccordement 3x400V



### REMARQUE!

F1245 est équipée d'un compresseur scroll. Cela signifie qu'il est important que les branchements électriques soient effectués avec la rotation de phase appropriée. Si la rotation de phase est incorrecte, le compresseur ne s'enclenche pas et une alarme s'affiche.

Si le compresseur et l'appoint électrique nécessitent une alimentation indépendante, voir la section « Verrouillage externe des fonctions » à la page 32.

## CONTRÔLE DE LA PUISSANCE ABSORBÉE

Si la tension vers l'appoint électrique immergé et/ou le compresseur disparaît pendant un certain temps, cela indique certainement un blocage au niveau des entrées AUX (voir rubrique « Options de raccordement - Choix possible pour entrées AUX »). 32

# Branchements

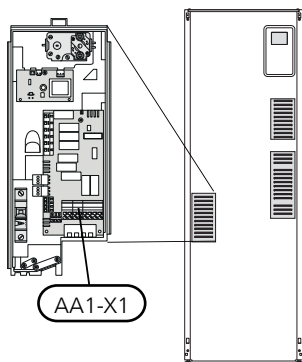


### REMARQUE!

Pour éviter toute interférence, ne placez pas de système de communication et/ou de capteur non blindé relié aux câbles de branchements externes à moins de 20 cm du câble à haute pression lors du routage.

## ALIMENTATION

F1245 doit être installé avec une option de déconnexion sur le câble d'alimentation. La section minimale des câbles doit être dimensionnée en fonction du calibre des fusibles utilisés. Le câble fourni pour l'alimentation électrique entrante est branché au bornier X1 sur la carte de l'appoint électrique immergé (AA1). Toutes les installations doivent être réalisées conformément aux normes et directives en vigueur.



## BRANCHEMENT D'UNE TENSION DE SERVICE EXTERNE POUR LE SYSTÈME DE RÉGULATION

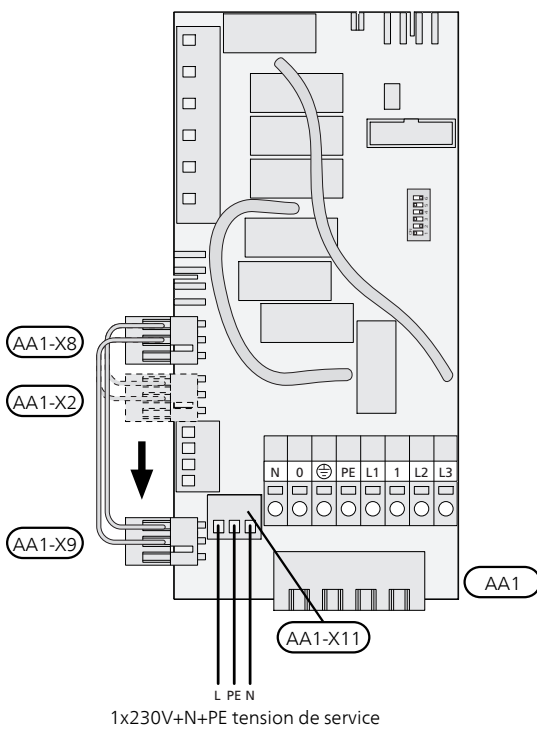


### REMARQUE!

Placez les TOR sur les boîtier de connexion.

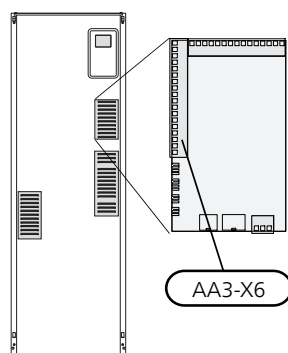
Si vous souhaitez brancher une tension de service externe pour le système de régulation au F1245 sur le circuit imprimé du thermoplongeur (AA1), le connecteur plat AA1:X2 doit être placé sur AA1:X9 (cf. schéma).

La tension de service (1x230 V ~ 50 Hz) est connectée à AA1:X11 (comme illustré).



## SONDES DE CONNEXION

Branchez la (les) sonde(s) sur le bornier X6 de la platine d'entrée (AA3) selon les instructions ci-dessous.

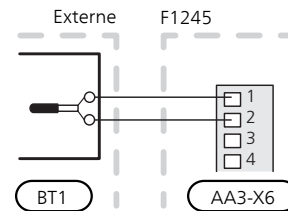


## Sonde extérieure

Installer la sonde de température extérieure (BT1) à l'ombre sur un mur orienté au nord ou nord-ouest, afin qu'elle ne soit pas affectée par le soleil du matin, par exemple.

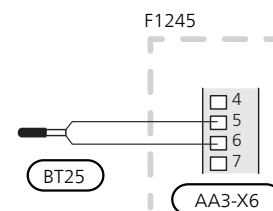
Connectez la sonde extérieure au bornier X6:1 et X6:2 sur la carte d'entrée (AA3). Utilisez un câble à deux conducteurs d'au moins 0,5 mm<sup>2</sup>.

Si une gaine protectrice est utilisée, elle doit être étanche pour empêcher toute condensation dans le boîtier de la sonde.



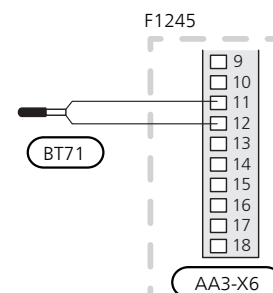
## Sonde de température, départ chauffage, externe

Si une sonde de température pour circuit d'écoulement externe (BT25) doit être utilisée, branchez-la aux répartiteurs X6:5 et X6:6 sur la carte d'entrée (AA3). Utilisez un câble à 2 conducteurs d'au moins 0,5 mm<sup>2</sup>.



## Sonde de température, retour chauffage, externe

Si la sonde de température et le retour chauffage externe (BT71) doivent être utilisés, raccordez-les aux entrées AUX de la platine d'entrée (AA3). Utilisez un câble à 2 conducteurs d'au moins 0,5 mm<sup>2</sup> de section de câble.



## Sonde d'ambiance

F1245 est fourni avec une sonde d'ambiance (BT50). La sonde d'ambiance assure plusieurs fonctions :

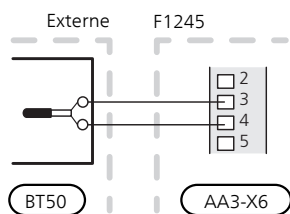
1. Elle indique la température ambiante actuelle sur l'écran de F1245.
2. Permet de changer la température ambiante en °C.
3. Elle permet de régler la température ambiante.

Installez la sonde à l'endroit où vous souhaitez régler la température. Pour ce faire, privilégiez par exemple un emplacement sur un mur intérieur dégagé dans une entrée à environ 1,5 m du sol. Il est important que la sonde puisse procéder correctement à la mesure de la température ambiante appropriée. Évitez par conséquent de la placer dans un recoin, entre des étagères, derrière un rideau, au-dessus ou à proximité d'une source de chaleur, dans un courant d'air ou directement à la lumière du soleil. Évitez également de la placer près des vannes thermostatiques de radiateurs.

La pompe à chaleur fonctionne sans la sonde. Toutefois, si l'utilisateur souhaite afficher la température intérieure sur l'écran F1245, la sonde doit être installée. Raccordez la sonde d'ambiance à X6:3 et X6:4 sur la carte d'entrée (AA3).

Si vous prévoyez d'utiliser la sonde d'ambiance pour régler la température ambiante en °C et/ou pour régler la température ambiante, paramétrez-la à partir du menu 1.9.4.

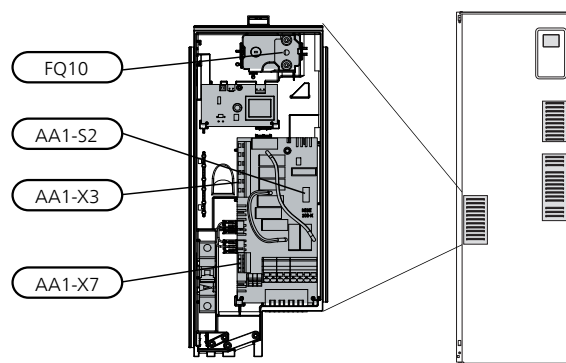
Si vous utilisez la sonde d'ambiance dans une pièce équipée d'un système de chauffage par le sol, elle n'aura qu'une fonction indicative et ne permettra pas de régler la température ambiante.



### ATTENTION!

Les changements de température dans le logement prennent du temps. Par exemple, un chauffage au sol ne permet pas de sentir une différence notable de la température des pièces sur de courtes périodes de temps.

## Réglages



### APPOINT ÉLECTRIQUE - PUISSANCE MAXIMUM

Le nombre d'étapes, la puissance restituée maximale et l'alimentation au niveau de la connexion de l'appoint électrique immergé varient en fonction du modèle. Voir les tableaux.

L'appoint électrique peut être limité en fonction du pays sélectionné.

À la livraison, l'appoint électrique est branché pour un maximum de 7 kW (pouvant être réglé sur 9 kW).

La sortie de l'appoint électrique est séparée en sept étages (quatre si l'appoint électrique est réglé sur un maximum de 9 kW), selon le tableau ci-dessous.

#### Réglage de la puissance restituée maximale

Le réglage de la puissance maximale de l'appoint électrique s'effectue à partir du menu 5.1.12.

Les tableaux indiquent le courant de phase total de l'appoint électrique immergé au démarrage. Si un appoint électrique immergé a déjà démarré et n'est pas utilisé à sa capacité totale, les valeurs du tableau peuvent changer, car la commande utilisait cet appoint électrique immergé à l'origine.

#### Passage à la puissance restituée maximale

Si la puissance maximale de livraison de l'appoint électrique immergé (7 kW) n'est pas suffisante, la pompe à chaleur peut être réglée sur un maximum de 9 kW.

Déplacez le câble blanc du répartiteur X7:23 au répartiteur X3:13 (le sceau sur le répartiteur doit être cassé) sur la carte du thermoplongeur (AA1).

3x 400 V (puissance restituée maximale, branchée à la livraison 7 kW)

Supplément électrique max. (kW)	Courant de phase maximal L1(A)	Courant de phase maximal L2(A)	Courant de phase maximal L3(A)
0	–	–	–
1	–	–	4,3
2	–	8,7	–
3	–	8,7	4,3
4	–	8,7	8,7
5	–	8,7	13,0
6	8,7	8,7	8,7
7	8,7	8,7	13,0

3x400 V (puissance restituée maximale, réglée sur 9 kW)

Supplément électrique max. (kW)	Courant de phase maximal L1(A)	Courant de phase maximal L2(A)	Courant de phase maximal L3(A)
0	–	–	–
2	–	8,7	–
4	–	8,7	8,7
6	8,7	8,7	8,7
9	8,7	15,6	15,6

Si les capteurs de courant sont branchés, la pompe à chaleur contrôle alors les courants de phase et affecte automatiquement les étapes électriques à la phase la moins chargée.

## MODE SECOURS

Lorsque la pompe à chaleur est réglée en mode Urgence (SF1 est en position **Δ**), seules les fonctions les plus indispensables sont activées.

- Le compresseur est hors tension et le chauffage est géré par le thermoplongeur.
- La production d'eau chaude est désactivée.
- Le contrôleur de délestage n'est pas branché.



### REMARQUE!

Le commutateur (SF1) ne doit pas être positionné sur « I » ou « **Δ** » tant que F1245 n'a pas été rempli d'eau. Des pièces du produit pourraient être endommagées.

### Alimentation en mode secours

La sortie du thermoplongeur en mode Urgence peut être réglée via le commutateur DIP (S2) sur le circuit imprimé du thermoplongeur (AA1) conformément au tableau ci-dessous. Le réglage d'usine est de 6 kW.

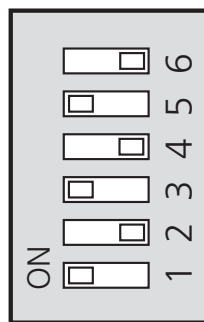
3x400 V (puissance restituée maximale, branché à la livraison 7 kW)

kW	1	2	3	4	5	6
1	off	off	off	off	off	<b>on</b>
2	off	off	<b>on</b>	off	off	off
3	off	off	<b>on</b>	off	off	<b>on</b>
4	off	off	<b>on</b>	off	<b>on</b>	off
5	<b>on</b>	off	<b>on</b>	off	off	<b>on</b>
6	<b>on</b>	off	<b>on</b>	off	<b>on</b>	off
7	<b>on</b>	off	<b>on</b>	off	<b>on</b>	<b>on</b>

3x400 V (puissance restituée maximale, réglée sur 9 kW)

kW	1	2	3	4	5	6
2	off	off	off	off	<b>on</b>	off
4	off	off	<b>on</b>	off	<b>on</b>	off
6	<b>on</b>	off	<b>on</b>	off	<b>on</b>	off
9	<b>on</b>	off	<b>on</b>	<b>on</b>	<b>on</b>	<b>on</b>

3 x 400 V

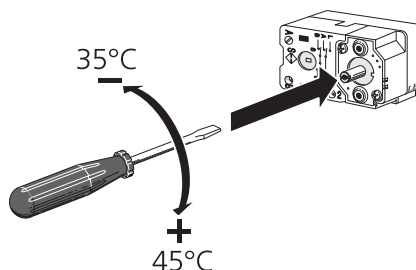


AA1-S2

L'image montre le commutateur DIP (AA1-S2) en réglage d'usine, qui est de 6 kW.

### Thermostat en mode secours

La température d'alimentation en mode Urgence est définie à l'aide d'un thermostat (FQ10). Elle peut être réglée sur 35 (valeur prédéfinie pour le chauffage au sol, par exemple) ou sur 45 °C (radiateurs, par exemple).



# Raccordements optionnels

## MAÎTRE/ESCLAVE

Plusieurs pompes à chaleur (F1145, F1245 et F1345) peuvent être raccordées en sélectionnant une pompe à chaleur comme pompe maîtresse et les autres comme pompes esclaves.

La pompe à chaleur est toujours livrée en tant que pompe maîtresse, pouvant avoir jusqu'à 8 esclaves. Dans les systèmes comprenant plusieurs pompes, chaque pompe doit avoir une référence unique. Il ne peut y avoir qu'une seule pompe maître avec un seul « esclave 5 », par exemple. Définir le maître/les esclaves dans le menu 5.2.1.

Les sondes de températures externes et les signaux de commande doivent uniquement être raccordés à la pompe maîtresse, sauf pour la commande externe du module du compresseur.



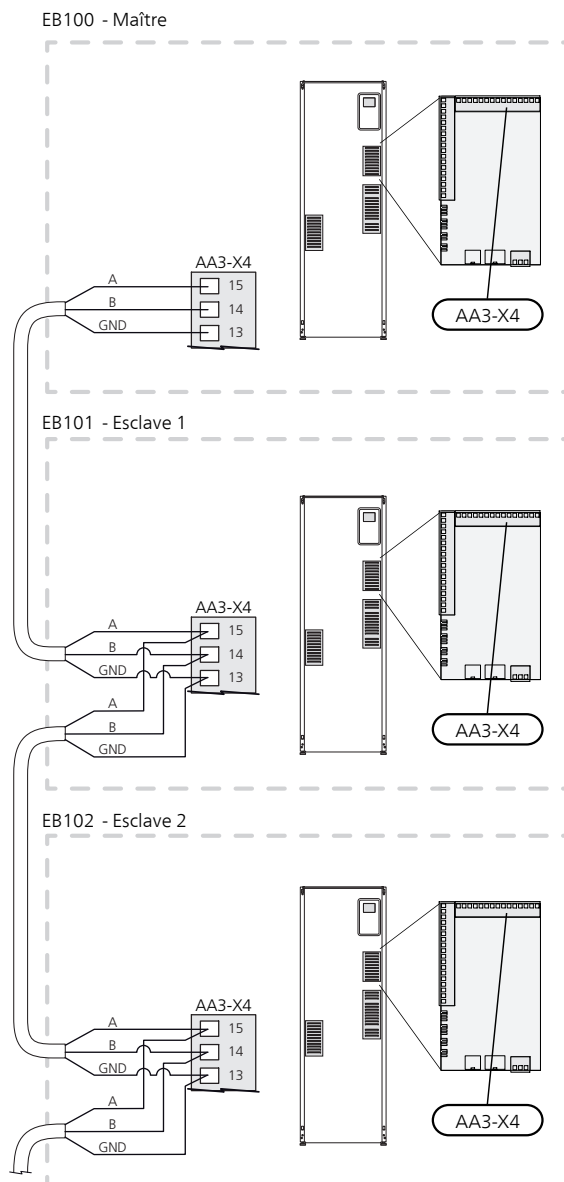
### REMARQUE!

Lorsque plusieurs pompes à chaleur sont interconnectées (maître/esclave), le capteur de retour externe BT71 doit être utilisé. Si BT71 n'est pas connecté, le produit indique un défaut de capteur.

Raccordez les câbles de communication d'après le schéma au bornier X4:15 (A), X4:14 (B) et X4:13 (GND) sur la carte d'entrée (AA3).

Utilisez un câble de type LiYY, EKKX ou similaire.

L'exemple montre la connexion de plusieurs F1245.



## TOR

### Gestionnaire de courant intégré

F1245 est équipé d'un gestionnaire de courant intégré, qui limite la puissance de l'appoint électrique supplémentaire. Le dispositif détermine l'étage maximum de l'appoint électrique compatible avec le disjoncteur différentiel installé. Si le courant dépasse le courant maximal autorisé par le disjoncteur différentiel, l'étage d'appoint n'est pas autorisé. La taille du disjoncteur différentiel du logement doit être spécifiée dans le menu 5.1.12.

### Gestionnaire de courant avec TOR connecté à l'alimentation générale de l'habitation

Lorsque plusieurs produits consommateurs d'énergie fonctionnent en même temps que l'appoint de chauffage électrique, le disjoncteur principal risque de sauter. F1245 est équipé d'un capteur de courant qui, grâce à des capteurs d'intensité, régule les étages de puissance de l'appoint électrique. Pour ce faire, il redistribue le courant entre les différentes phases ou désactive l'appoint en cas de surcharge dans une phase. La reconnexion a lieu dès lors que l'autre consommation de courant est réduite.



#### ATTENTION!

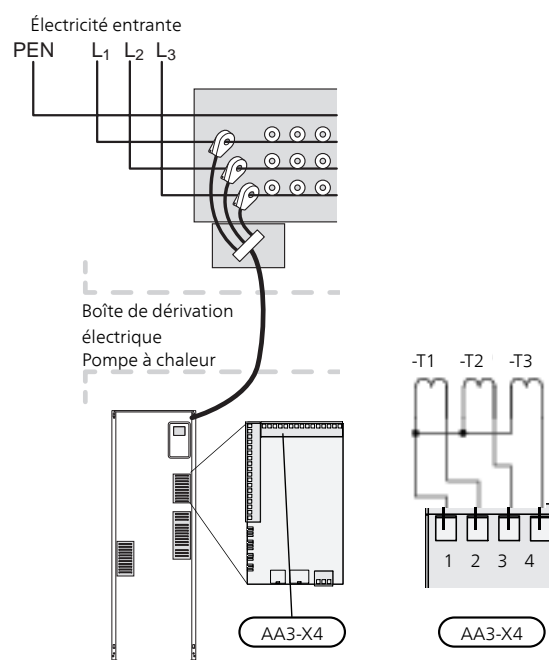
Activez la détection de phase dans le menu 5.1.12 pour bénéficier de toutes les fonctionnalités si des capteurs de courant sont installés.

### Branchement des TOR

Un capteur de courant doit être installé sur chaque conducteur de phase entrant dans la boîte de dérivation afin de mesurer le courant. La boîte de dérivation constitue un point d'installation approprié.

Raccordez les TOR à un câble à multi-brins dans le coffret électrique général. Le câble multi-brins reliant le coffret et F1245 doit présenter une section minimale de 0,5 mm<sup>2</sup>.

Branchez le câble à la carte d'entrée (AA3) sur le bornier X4:1-4, X4:1 correspond au bornier commun aux trois TOR.



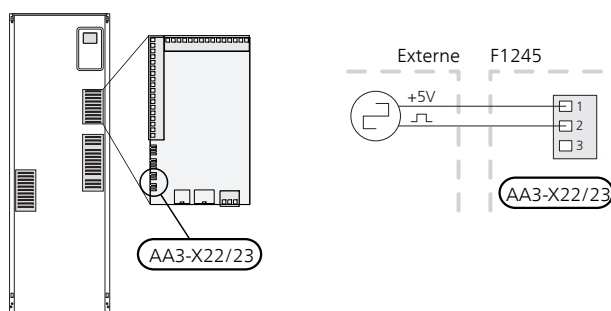
### BRANCHEMENT DU COMPTEUR D'ÉNERGIE EXTERNE



#### REMARQUE!

Le branchement d'un compteur d'énergie nécessite la version 35 ou une version ultérieure sur la platine d'entrée (AA3) ainsi que la « version d'affichage » 7113 ou une version ultérieure.

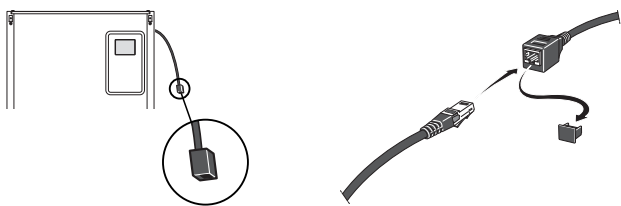
Un ou deux compteurs d'énergie (BE6, BE7) sont raccordés au bornier X22 et/ou X23 sur la carte d'entrée (AA3).



Activez le(s) compteur(s) d'énergie dans le menu 5.2.4 puis définissez la valeur souhaitée (énergie par impulsion) dans le menu 5.3.21.

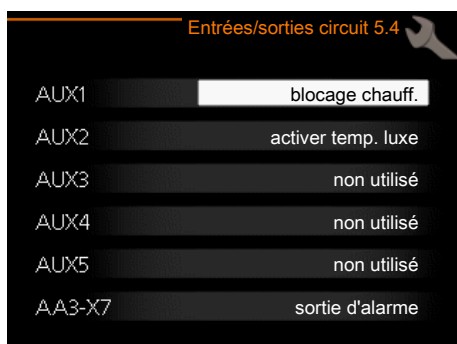
## NIBE UPLINK

Branchez le câble réseau branché (Droit, Cat.5e UTP) avec un connecteur mâle RJ45 au connecteur RJ45 (femelle) à l'arrière de la pompe à chaleur.



## OPTIONS DE RACCORDEMENT EXTERNE

F1245 est doté d'un logiciel de contrôle des entrées et des sorties AUX sur la platine d'entrée (AA3), pour la connexion du contact de fonction ou de la sonde. Cela signifie que lorsqu'un contact de fonction externe (le commutateur doit être sans potentiel) ou une sonde est connectée à l'un des six raccordements spéciaux, la correspondante doit être sélectionnée via le menu 5.4.

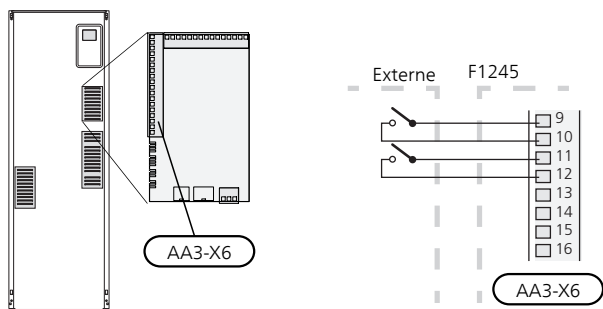


Pour certaines fonctions, des accessoires peuvent être nécessaires.

### Entrées sélectionnables

Les entrées sélectionnables sur la carte d'entrée pour ces fonctions sont les suivantes :

AUX1	AA3-X6:9-10
AUX2	AA3-X6:11-12
AUX3	AA3-X6:13-14
AUX4	AA3-X6:15-16
AUX5	AA3-X6:17-18



L'exemple ci-dessus utilise les entrées AUX1 (X6:9-10) et AUX2 (X6:11-12) de la carte d'entrée (AA3).

## Sortie sélectionnable

Une sortie sélectionnable est AA3-X7.



### ASTUCE

Certaines des fonctions suivantes peuvent également être activées et programmées via les paramètres du menu.

## SÉLECTION POSSIBLE D'ENTRÉES AUX

### Sonde de température

La sonde de température peut être raccordée à la F1245. Utilisez un câble à 2 conducteurs d'au moins 0,5 mm<sup>2</sup>.

Les options disponibles sont :

- circuit de départ externe (BT25) (contrôle de la température du système de chauffage)
- rafraîchissement/chauffage (BT74), détermine à quel moment il convient de basculer entre les modes rafraîchissement et chauffage (disponible uniquement si l'accessoire de rafraîchissement est sélectionné dans le menu 5.2.4).
- température de retour (BT71)

### Moniteur

Les options disponibles sont :

- alarme des unités externes. L'alarme est connectée à la commande, ce qui signifie que le dysfonctionnement s'affiche à l'écran sous la forme d'une alarme d'information. Signal sans potentiel de type NO ou NC.
- niveau (accessoire NV10)/, pression/débitmètre de l'eau glycolée (NC).
- Pressostat pour circuit de distribution (NC).

### Activation externe des fonctions

Un contact de fonction externe peut être connecté à la F1245 pour activer diverses fonctions. La fonction est activée lorsque le commutateur est fermé.

Fonctions possibles pouvant être activées :

- commande forcée de la pompe capteur
- niveau de confort de l'eau chaude « luxe temporaire »
- niveau de confort de l'eau chaude « économique »
- « réglage externe »

Lorsque le commutateur est fermé, la température passe en °C (si la sonde d'ambiance est connectée et activée). Si la sonde d'ambiance n'est pas connectée ou activée, le changement souhaité de « température » (décalage courbe de chauffage) est réglé avec le nombre d'incrémentations sélectionné. La valeur peut être réglée de -10 à +10. Le réglage externe des systèmes de chauffage 2 à 8 nécessite certains accessoires.

– *circuit de distribution 1 à 8*

La valeur du changement est définie dans le menu 1.9.2, « réglage externe ».

- l'activation de l'une des quatre vitesses du ventilateur. (sélectionnable si l'accessoire de ventilation est activé).

Les cinq options suivantes sont disponibles :

- 1-4 est normalement ouvert (NO)
- 1 est normalement fermé (NC)

La vitesse du ventilateur est activée lorsque le commutateur est fermé. La vitesse normale reprend une fois le commutateur à nouveau ouvert.

- +Adjust

Utilisation de la fonction +Adjust : l'installation communique avec le centre de commande\* du système de chauffage au sol et règle la loi d'eau ainsi que la température de départ calculée en fonction de la demande du chauffage au sol.

Pour activer le système d'émission qui doit être affecté par la fonction +Adjust, il suffit de surligner la fonction et d'appuyer sur la touche OK.

\*Une prise en charge est nécessaire pour la fonction +Adjust



### ATTENTION!

Cet accessoire peut nécessiter une mise à jour de logiciel dans votre F1245. La version est affichée dans le menu « Infos d'entretien » 3.1. Rendez-vous à l'adresse [nibeuplink.com](http://nibeuplink.com) et cliquez sur l'onglet « Logiciel » pour télécharger la dernière version du logiciel pour votre installation.



### ATTENTION!

Dans les systèmes disposant à la fois de chauffage par le sol et de radiateurs, NIBE ECS 40/41 permet un fonctionnement optimisé.

- SG ready



### ATTENTION!

Cette fonction peut uniquement être utilisée dans les réseaux d'alimentation qui prennent en charge la norme « SG Ready ».

« SG Ready » nécessite deux entrées AUX.

« SG Ready » est une forme de contrôle tarifaire intelligente qui permet à votre fournisseur d'électricité d'agir sur les températures ambiante, de l'eau chaude et/ou de l'eau de la piscine (le cas échéant) ou tout simplement de bloquer l'appoint de chauffage et/ou le compresseur de la pompe à chaleur à certaines heures de la journée (disponible dans le menu 4.1.5

une fois la fonction activée). Activez la fonction en branchant des contacts libres de potentiel aux deux entrées sélectionnées dans le menu 5.4 (SG Ready A et SG Ready B).

Commutateur ouvert ou fermé signifie l'une des possibilités ci-après :

– *Blocage (A : fermé, B : ouvert)*

« SG Ready » est active. Le compresseur ainsi que l'appoint sont bloqués.

– *Mode normal (A : ouvert, B : ouvert)*

« SG Ready » n'est pas active. Pas d'impact sur le système

– *Mode économique (A : ouvert, B : fermé)*

« SG Ready » est active. Le système se concentre sur les économies de coût et peut par exemple exploiter un tarif faible du fournisseur d'électricité ou le surrégime de n'importe quelle source d'alimentation propre (l'impact sur le système peut être ajusté dans le menu 4.1.5).

– *Mode surrégime (A : fermé, B : fermé)*

« SG Ready » est active. Le système peut fonctionner à plein régime ou en surrégime (prix très faible) selon le fournisseur (l'impact sur le système peut être paramétré dans le menu 4.1.5).

(A = SG Ready A et B = SG Ready B)

## Verrouillage externe des fonctions

Un contact de fonction externe peut être connecté à la F1245 pour bloquer diverses fonctions. Le commutateur doit être sans potentiel et un commutateur fermé entraîne un verrouillage.



### REMARQUE!

Le verrouillage entraîne un risque de gel.

Fonctions pouvant être bloquées :

- chauffage (verrouillage de la demande de chauffage)
- eau chaude (production d'ECS). La circulation de l'eau chaude reste fonctionnelle.
- compresseur
- Appoint de chauffage commandé en interne
- blocage du tarif (l'appoint, le compresseur, le chauffage, le rafraîchissement et la production d'eau chaude sont déconnectés)

## SÉLECTION POSSIBLE DE SORTIE AUX (RELAIS VARIABLE LIBRE DE POTENTIEL)

Il est possible d'avoir un branchement externe grâce à la fonction de relais via un relais variable sans potentiel (max. 2 A) sur la platine d'entrée (AA3), répartiteur X7.

Fonctions optionnelles de branchement externe :



- Indication d'alarme.
- Commande de la pompe à eau souterraine.
- Indication du mode de rafraîchissement (n'est valable que si des accessoires de rafraîchissement sont disponibles).
- Commande de la pompe de bouclage d'eau chaude.
- Pompe de circulation externe (pour fluide caloporteur).
- Vanne directionnelle externe pour eau chaude.
- Indication du mode Vacances.

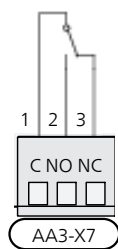
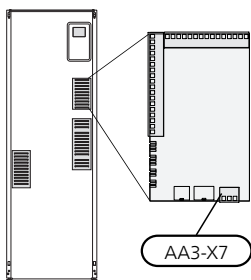
Si l'une de ces fonctions est installée sur le répartiteur X7, elle doit être sélectionnée dans le menu 5.4, voir page 61.

L'alarme commune est présélectionnée en usine.





### REMARQUE!

Une carte auxiliaire est nécessaire si plusieurs fonctions sont branchées sur le répartiteur X7 au moment où l'alarme est activée (voir page 73).



La photo montre le relais en position alarme.

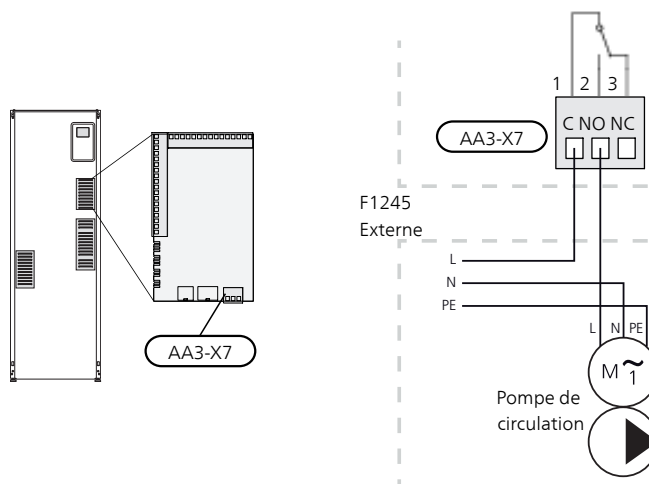
Lorsque le commutateur (SF1) est en position «  » ou «  », le relais est alors en position alarme.

Pompe de circulation externe, pompe d'eau souterraine ou pompe de circulation d'eau chaude branchée sur le relais d'alarme comme illustré ci-dessous.



### REMARQUE!

Placez les TOR sur les boîtier de connexion.



### ATTENTION!

Les sorties de relais peuvent présenter une charge maximale de 2 A (230V ~).

## Accessoires de raccordement

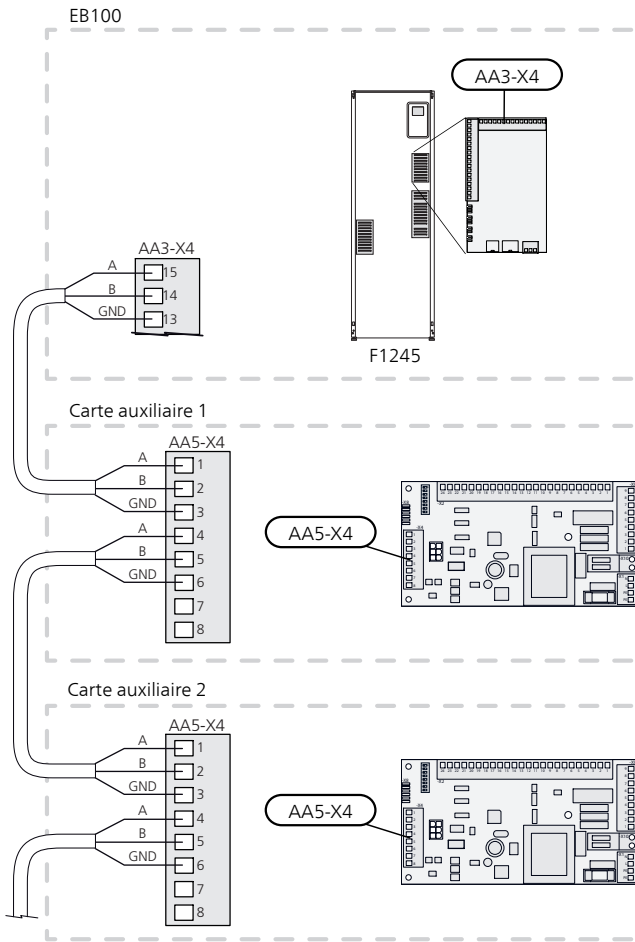
Vous trouverez toutes les informations relatives au branchement d'accessoires dans les instructions d'utilisation qui vous ont été fournies pour les différents accessoires. Rendez-vous sur le site [nibe.fr](http://nibe.fr) pour consulter la liste des accessoires compatibles avec F1245.

### ACCESSOIRES AVEC UN CIRCUIT IMPRIMÉ AA5

Les accessoires contenant un circuit imprimé AA5 sont connectés au bornier de la pompe à chaleur AA3-X4: 13-15. Utilisez un câble de type LiYY, EKKX ou similaire.

Si plusieurs accessoires doivent être branchés, connectez la première carte d'accessoire directement au bornier de la pompe à chaleur. D'autres cartes auxiliaires sont branchées aux premières séries d'entrées.

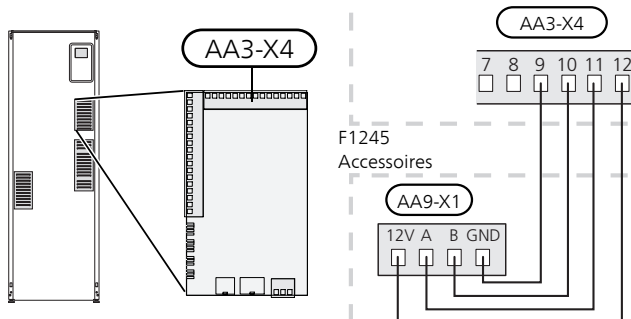
Étant donné qu'il existe différents branchements pour les accessoires avec circuits imprimés AA5, lisez toujours les instructions du manuel pour les accessoires que vous allez installer.



## ACCESSOIRES AVEC UN CIRCUIT IMPRIMÉ AA9


Les accessoires qui contiennent le circuit imprimé AA9 sont raccordés au bornier de la pompe à chaleur X4:9-12 sur la platine d'entrée AA3. Utilisez un câble de type LiYY, EKKX ou équivalent.

Étant donné qu'il existe différents branchements pour les accessoires avec circuits imprimés AA9, lisez toujours les instructions du manuel pour les accessoires que vous allez installer.



# 6 Mise en service et réglage

## Préparations

1. Vérifiez que le commutateur (SF1) est en position «  ».
2. Assurez-vous qu'il y a de l'eau dans le préparateurs ECS et le système de chauffage.



### ATTENTION!

Vérifiez le disjoncteur et les disjoncteurs de protection du moteur. Ils peuvent avoir été déclenchés pendant le transport.



### REMARQUE!

Ne démarrez pas F1245 s'il y a un risque que l'eau présente dans le système ait gelé.

## Remplissage et purge



### ATTENTION!

Une ventilation insuffisante peut endommager des composants internes dans F1245.

### REEMPLISSAGE ET PURGE DU SYSTÈME DE CHAUFFAGE

#### Remplissage

1. Ouvrez la vanne de remplissage (externe, non incluse avec le produit). Remplissez le serpentin du préparateur ECS ainsi que le reste du circuit de distribution avec de l'eau.
2. Ouvrez la vanne de purge (QM22).
3. Si l'eau qui s'échappe de la vanne de purge (QM22) n'est pas mélangée à de l'air, refermez la vanne. Après quelques instants, la pression commence à augmenter.
4. Refermez la vanne de remplissage une fois la pression appropriée obtenue.

#### Purge

1. Purgez la pompe à chaleur via la vanne prévue à cet effet (QM22) et le reste du système d'émission via les vannes de purge appropriées.
2. Continuez à remplir et à purger jusqu'à ce que tout l'air ait été éliminé et que la pression correcte soit atteinte.



### REMARQUE!

Le tuyau de l'échangeur à l'intérieur de la cuve doit être vidangé pour que de l'air puisse être libéré. Cela signifie que le système n'est pas nécessairement purgé malgré l'écoulement d'eau lorsque la vanne de purge (QM22) est ouverte.

### REEMPLISSAGE DU BALLON D'EAU CHAUDE

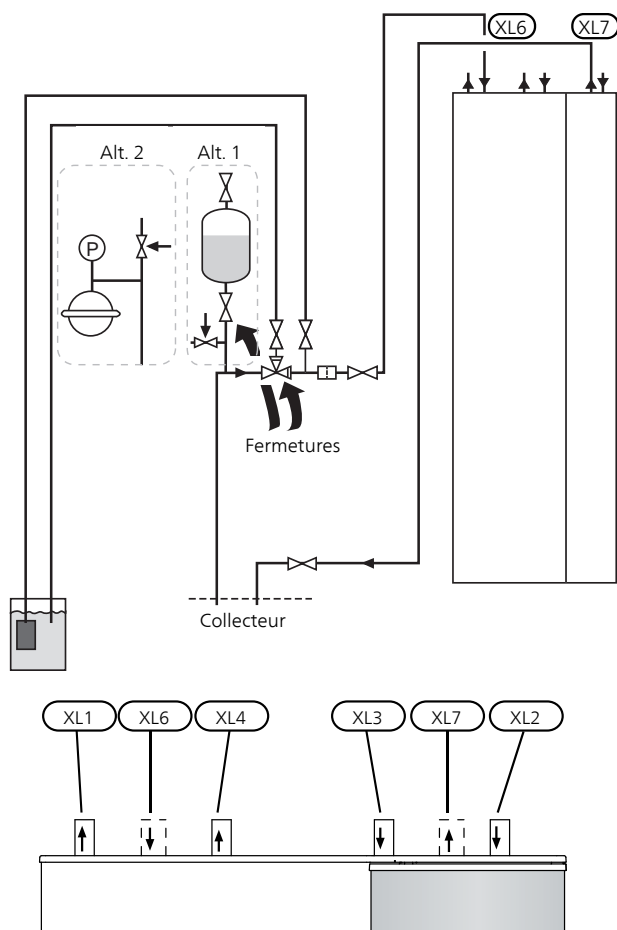
1. Ouvrez un robinet d'eau chaude dans la maison.
2. Remplissez le préparateurs ECS via le raccordement d'eau froide (XL3).
3. Lorsque l'eau qui s'écoule du robinet d'eau chaude ne contient plus d'air, cela signifie que le préparateurs ECS est plein. Vous pouvez alors refermer le robinet.

### REEMPLISSAGE ET PURGE DU SYSTÈME À EAU GLYCOLÉE

Lors du remplissage du système à eau glycolée, mélangez l'eau et l'antigel dans un bac ouvert. Ce mélange devrait permettre d'éviter tout risque de gel jusqu'à -15 °C. Remplissez ensuite l'eau glycolée en raccordant une pompe de remplissage.

1. Assurez-vous qu'il n'y a pas de fuites au niveau du système à eau glycolée.
2. Raccordez la pompe de remplissage et la conduite de retour au raccord de remplissage du système à eau glycolée (accessoire).
3. Si l'alternative 1 est utilisée, fermez la soupape située sous la cuve de niveau.
4. Fermez la vanne 3 voies directionnelle dans le raccord de remplissage.

5. Ouvrez les vannes situées au niveau du raccord de remplissage.
6. Activez la pompe de remplissage.
7. Continuez à remplir jusqu'à ce que de l'eau pénètre dans la conduite de retour.
8. Fermez les vannes situées au niveau du raccord de remplissage.
9. Ouvrez la vanne 3 voies directionnelle dans le raccord de remplissage.
10. Si l'alternative 1 (cuve de niveau) est utilisée, ouvrez la soupape située sous la cuve de niveau (CM2).



## Démarrage et inspection

### GUIDE DE DÉMARRAGE



#### REMARQUE!

Il doit y avoir de l'eau dans le circuit de chauffage avant que le commutateur soit réglé sur " I ".



#### REMARQUE!

Si plusieurs pompes à chaleur sont connectées, le guide de démarrage doit d'abord être exécuté sur les pompes à chaleur esclaves.

Sur les pompes à chaleur qui ne constituent pas l'unité principale, vous ne pouvez effectuer les réglages que pour les pompes de circulation de chaque pompe à chaleur. Les autres réglages sont effectués et contrôlés par l'unité principale.

1. Placez le commutateur (SF1) de la F1245 en position « I ».
2. Suivez les instructions du guide de démarrage à l'écran. Si le guide de démarrage ne s'exécute pas lors de la mise sous tension de la F1245, démarrez-le manuellement à partir du menu 5.7.



#### ASTUCE

Voir la page 41 pour une présentation plus détaillée du système de régulation de la pompe à chaleur (fonctionnement, menus, etc.).

#### Mise en service

Lorsque l'installation est activée pour la première fois, un guide de démarrage démarre automatiquement. Les instructions de ce guide de démarrage indiquent les étapes à suivre lors du premier démarrage, ainsi que les réglages par défaut de l'installation.

Le guide de démarrage ne peut pas être ignoré, car il garantit un démarrage approprié.

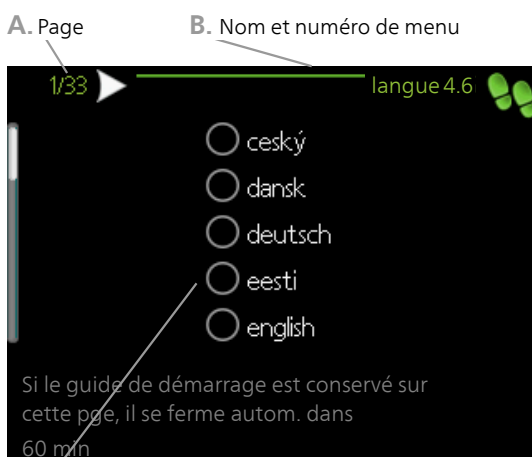


#### ATTENTION!

Tant que le guide de démarrage est actif, aucune fonction de l'installation ne débutera automatiquement.

La procédure de démarrage réapparaît à chaque redémarrage de l'installation, jusqu'à sa désélection dans la dernière page.

## Fonctionnement du guide de démarrage



### C. Option / Réglage

#### A. Page

Vous pouvez voir ici à quel niveau du guide de démarrage vous êtes parvenu.

Naviguez entre les pages du guide de démarrage de la manière suivante :

1. Appuyez sur le bouton de commande jusqu'à ce que l'une des flèches en haut à gauche (au niveau du numéro de la page) ait été sélectionnée.
2. Appuyez sur le bouton OK pour changer de page dans le guide de démarrage.

#### B. Nom et numéro du menu

Vous pouvez voir ici sur quel menu du système de commande est basée la procédure de démarrage. Les chiffres entre crochets font référence au numéro du menu dans le système de commande.

Pour en savoir plus sur les menus concernés, lisez les informations disponibles dans le menu d'aide ou consultez le manuel d'utilisateur.

#### C. Option / Réglage

Le système est réglé ici.

## RÉGLAGE ET PURGE

### Réglage de la pompe, opération automatique

#### Côté saumure

Le débit ne peut être réglé correctement dans le système à eau glycolée que si la pompe à eau glycolée fonctionne à la vitesse appropriée. F1245 comprend une pompe à eau glycolée qui peut être commandée automatiquement en mode standard. Vous devrez peut-être exécuter manuellement certaines fonctions et certains accessoires. Dans ce cas, vous devrez définir la vitesse appropriée.



### ASTUCE

Pour un fonctionnement optimal dans une installation multiple, toutes les pompes à chaleur doivent présenter un compresseur de taille identique.

Cette commande automatique agit lorsque le compresseur est en marche et règle la vitesse de la pompe à eau glycolée afin d'obtenir un écart de température optimal entre les circuits de départ et de retour.

#### Côté chauffage

Vous ne pouvez régler correctement le flux dans le système du circuit de chauffage que si la pompe de chauffage fonctionne à la vitesse appropriée. F1245 comporte une pompe de chauffage qui peut être commandée automatiquement en mode standard. Vous devrez peut-être exécuter manuellement certaines fonctions et certains accessoires, puis définir la vitesse appropriée.

Cette commande automatique agit lorsque le compresseur est en marche et règle la vitesse de la pompe de chauffage, pour le mode de fonctionnement actuel, afin d'obtenir un écart de température optimal entre les circuits de départ et de retour. En mode chauffage, la TEB (température extérieure de base) définie et l'écart de température du menu 5.1.14 sont utilisés. Si nécessaire, la vitesse maximale de la pompe peut être limitée dans le menu 5.1.11.

#### Réglage de la pompe, fonctionnement manuel

##### Côté eau glycolée

F1245 comprend une pompe à eau glycolée qui peut être commandée automatiquement. Pour une utilisation manuelle, désactivez « auto » dans le menu 5.1.9, puis définissez la vitesse selon le schéma ci-dessous.



### ATTENTION!

Lorsque vous utilisez un accessoire de rafraîchissement passif, vous devez définir la vitesse de la pompe à eau glycolée dans le menu 5.1.9.

Régalez la vitesse de la pompe lorsque le système a trouvé l'équilibre (dans l'idéal, 5 minutes après le démarrage du compresseur).

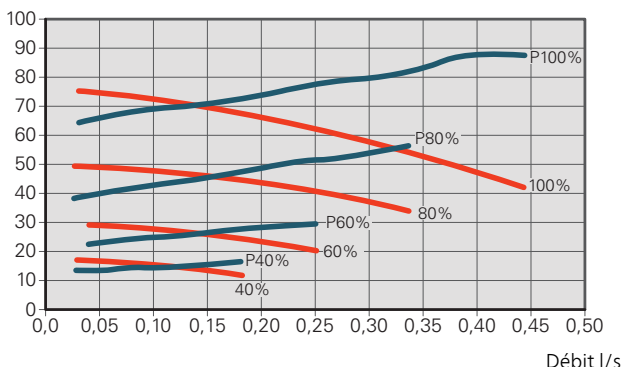
Ajustez le débit de sorte que l'écart de température entre l'eau glycolée sortante (BT11) et l'eau glycolée entrante (BT10) soit compris entre 2 et 5 °C. Vérifiez ces températures dans le menu 3.1 « infos d'entretien » et réglez la vitesse de la pompe à eau glycolée (GP2) jusqu'à obtention de l'écart de température souhaité. Un écart important indique un débit d'eau glycolée faible et un écart faible indique un débit d'eau glycolée élevé.

À partir des schémas ci-dessous, déterminez la vitesse conseillée pour la pompe capteur en fonctionnement manuel.

— Pression disponible, kPa  
 — p Puissance absorbée, W

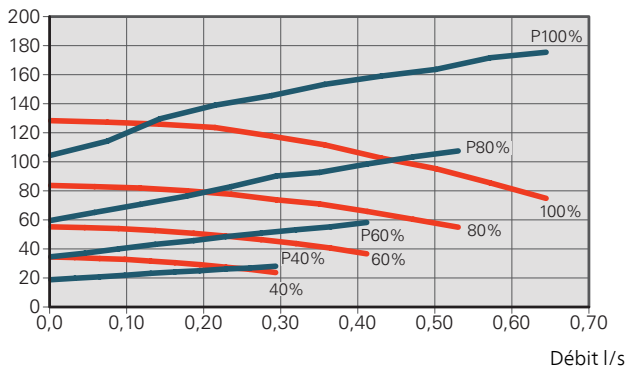
### F1245 6 et 8 kW

Pression disponible, kPa  
 Puissance absorbée, W



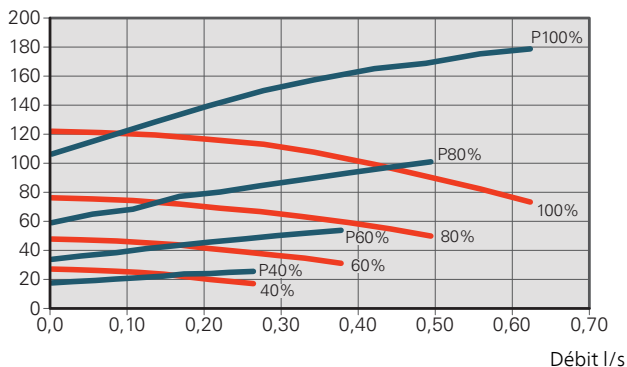
### F1245 10 kW

Pression disponible, kPa  
 Puissance absorbée, W



### F1245 12 kW

Pression disponible, kPa  
 Puissance absorbée, W



### Côté circuit de chauffage

F1245 comprend une pompe de chauffage qui peut être commandée automatiquement. Pour une utilisation manuelle, désactivez « auto » dans le menu 5.1.11, puis définissez la vitesse selon les schémas ci-dessous.

Le débit doit présenter une différence de température adaptée aux conditions de fonctionnement (chauffage : 5 - 10 °C, production d'eau chaude : 5 - 10 °C, chauffage

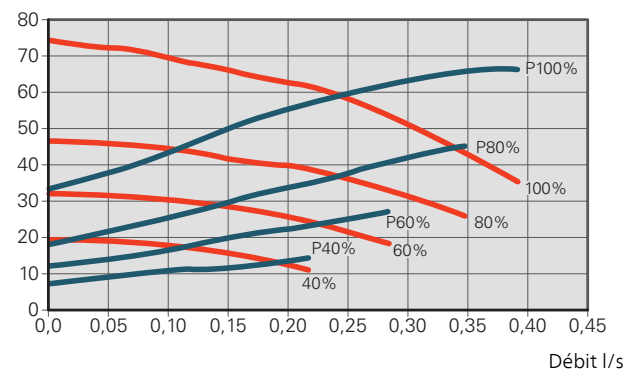
de la piscine : environ 15 °C) entre la sonde de température de départ et la sonde de température de retour. Vérifiez ces températures dans le menu 3.1 « infos d'entretien » et réglez la vitesse de la pompe de circulation (GP1) jusqu'à obtention de la différence de température souhaitée. Une grande différence indique un faible débit du circuit de chauffage tandis qu'une faible différence indique un débit élevé.

À partir des schémas ci-dessous, déterminez la vitesse conseillée pour le circulateur chauffage en fonctionnement manuel.

— Pression disponible, kPa  
 — p Puissance absorbée, W

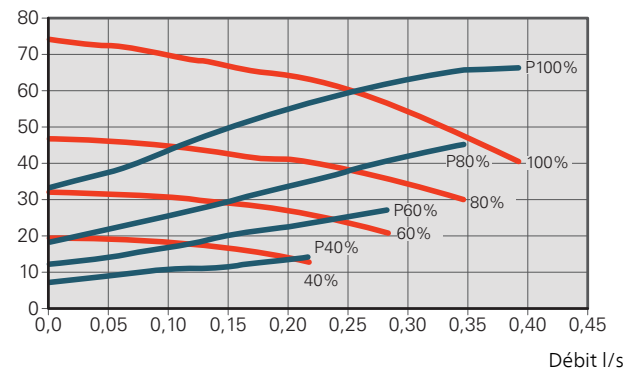
### F1245 6 kW

Pression disponible, kPa  
 Puissance absorbée, W



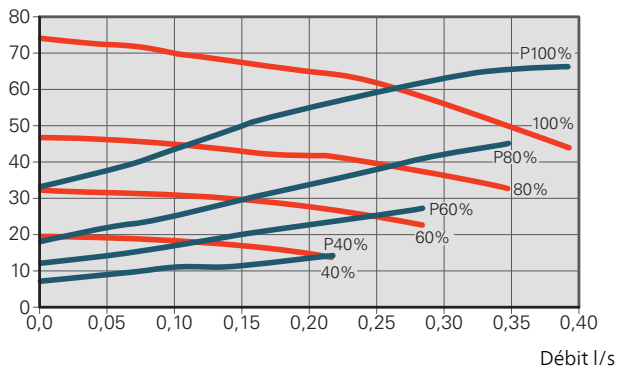
### F1245 8 et 12 kW

Pression disponible, kPa  
 Puissance absorbée, W



## F1245 10 kW

Pression disponible, kPa  
Puissance absorbée, W



### Réajustement, purge, côté chauffage

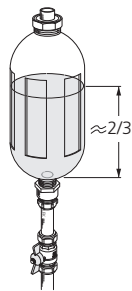
De l'air est initialement libéré de l'eau chaude et une purge peut être nécessaire. Si la pompe à chaleur ou le circuit de distribution émet des gargouillements, une purge supplémentaire de l'ensemble du système est nécessaire. Vérifiez la pression dans le vase d'expansion (CM1) à l'aide du manomètre (BP5). En cas de chute de la pression, le système doit être rempli.

### Réglage, purge, côté capteur

#### Cuve de niveau

Vérifiez le niveau de liquide dans la cuve de niveau (CM2). Si le niveau de liquide a baissé, faites l'appoint.

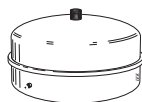
1. Fermez la soupape située sous la cuve.
2. Débranchez le raccord au-dessus de la cuve.
3. Remplissez avec de la saumure jusqu'à ce que la cuve soit environ remplie aux 2/3.
4. Rebranchez le raccord en haut de la cuve.
5. Ouvrez la soupape située sous la cuve.



Pour augmenter la pression du système, fermez la soupape du circuit sortant principal lorsque la pompe à eau glycolée ((GP2)) est activée et que la cuve de niveau ((CM2)) est ouverte, de sorte que le liquide s'en échappe.

#### Vase d'expansion

Si vous utilisez un vase d'expansion (CM3) au lieu d'une cuve de niveau, le niveau de pression est vérifié à l'aide du manomètre (BP6). En cas de chute de la pression, le système doit être rempli.



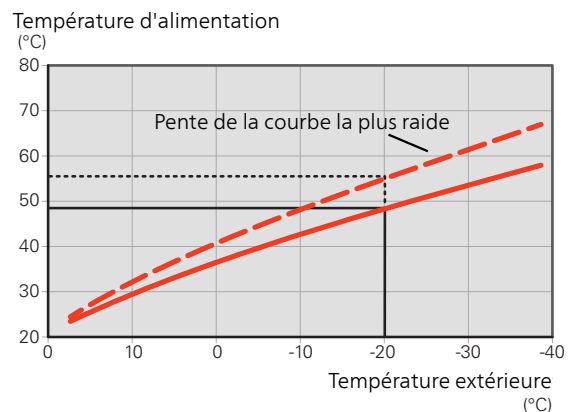
## Réglage de la loi d'eau

Le menu **Loi d'eau** permet d'afficher la loi d'eau de votre habitation. L'objectif de la loi d'eau est de maintenir une température intérieure constante, quelle que

soit la température extérieure, afin d'utiliser efficacement l'énergie. C'est à partir de cette loi d'eau que F1245 détermine la température de l'eau alimentant le circuit de distribution (température de départ) et, par conséquent, la température intérieure.

### COEFFICIENT DE LA COURBE

La pente de la loi d'eau indique de combien de degrés la température de départ est augmentée/diminuée lorsque la température extérieure chute/monte. Une pente plus raide indique une température de départ plus élevée à une certaine température extérieure.

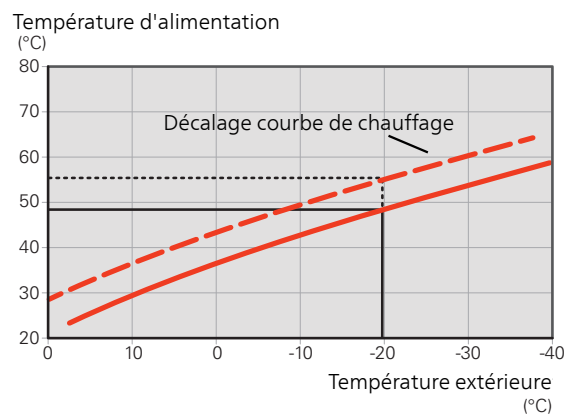


La pente de courbe optimale dépend des conditions climatiques de votre région, ainsi que de l'équipement de votre habitation (radiateurs, ventilo-convecteurs ou plancher chauffant) et de sa qualité d'isolation.

La loi d'eau est réglée lors de l'installation du système de chauffage, mais un nouveau réglage sera peut-être nécessaire ultérieurement. Normalement, la loi d'eau ne nécessite pas d'autre réglage.

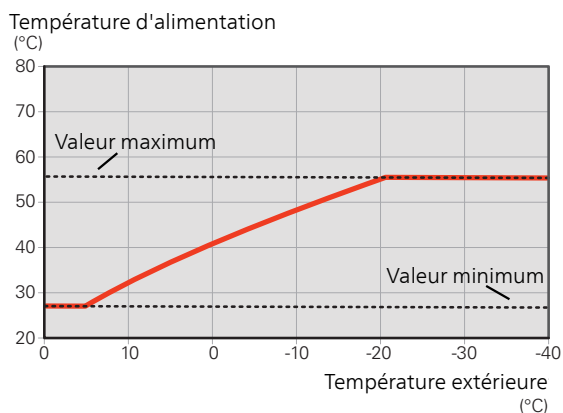
### DÉCALAGE DE LA COURBE

Un décalage de la loi d'eau signifie que la température d'alimentation change de la même valeur pour toutes les températures extérieures. Ainsi, un décalage de la loi d'eau de +2 unités, par exemple, augmente la température d'alimentation de 5 °C quelle que soit la température extérieure.



## TEMPÉRATURE DE DÉPART – VALEURS MAXIMUM ET MINIMUM

La température du circuit de chauffage ne pouvant pas être supérieure à la valeur maximale de réglage ou inférieure à la valeur minimale de réglage, la courbe de chauffage s'aplanit à ces températures.

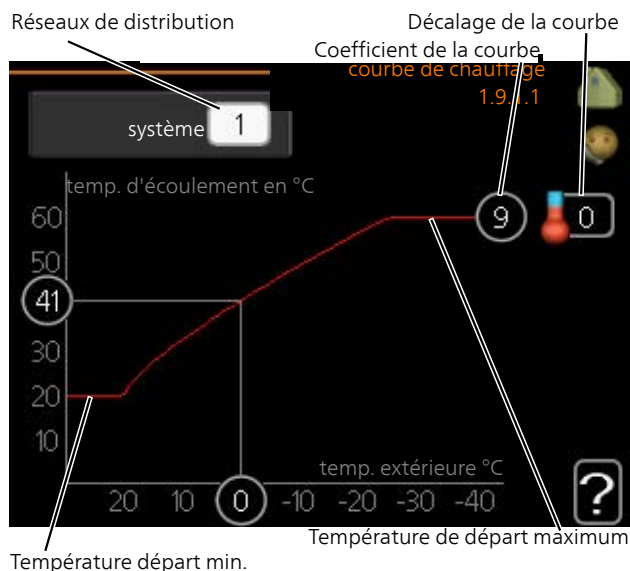


### ATTENTION!

Avec les systèmes de plancher chauffant, la température de départ maximale est normalement réglée entre 35 et 45 °C.

Vérifiez la température maximale de votre plancher chauffant avec votre fournisseur.

## AJUSTEMENT DE LA COURBE



1. Sélectionnez le système d'émission (si vous en avez plusieurs) pour lequel la loi d'eau doit être modifiée.
2. Sélectionnez la pente et le décalage de la courbe.



### ATTENTION!

Le réglage de « temp. min. dép. chauff. » et/ou de « temp. max. circuit écou. » s'effectue dans des menus différents.

« temp. min. dép. chauff. » peut être réglé dans le menu 1.9.3.

« temp. max. circuit écou. » peut être réglé dans le menu 5.1.2.



### ATTENTION!

La courbe 0 indique que **courbe personnalisée** est utilisée.

Les réglages de **courbe personnalisée** s'effectuent dans le menu 1.9.7.

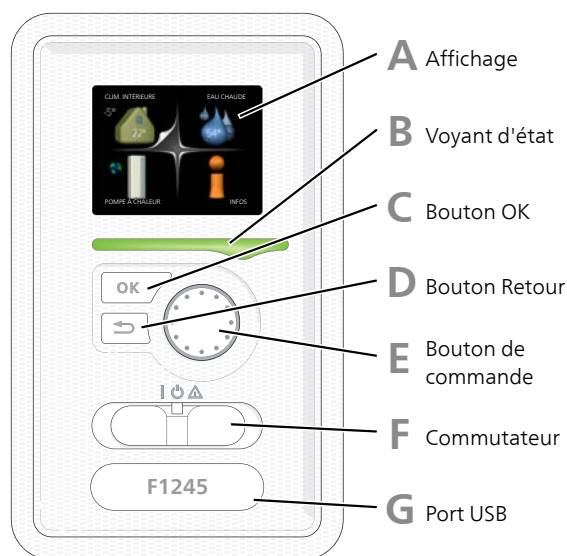
## POUR DÉTERMINER UNE LOI D'EAU

1. Tournez le bouton de commande de manière à ce que l'anneau sur l'axe avec la température extérieure soit sélectionné.
2. Appuyez sur le bouton OK.
3. Suivez la ligne grise jusqu'à la loi d'eau puis regardez à gauche pour relever la valeur de la température de départ pour la température extérieure sélectionnée.
4. Vous pouvez maintenant sélectionner les relevés de différentes températures extérieures en tournant le bouton de commande vers la droite ou la gauche et en relevant la température de départ correspondante.
5. Appuyez sur le bouton OK ou Retour pour quitter le mode Lecture.



# 7 Commande - Présentation

## Unité d'affichage



### A AFFICHAGE

L'écran affiche des instructions, les réglages et des informations de fonctionnement. Vous pouvez facilement parcourir les menus et les options pour régler la température ou obtenir les informations dont vous avez besoin.

### B VOYANT D'ÉTAT

Le voyant d'état indique l'état de la pompe à chaleur. Il est :

- vert en fonctionnement normal ;
- jaune en mode secours ;
- rouge si une alarme a été déclenchée.

### C BOUTON OK

Le bouton OK vous permet de :

- confirmer des sélections de sous-menus/options/valeurs définies/pages dans le guide de démarrage.

### D BOUTON RETOUR

Le bouton Retour vous permet de :

- revenir au menu précédent ;
- modifier un réglage qui n'a pas été confirmé.

### E BOUTON DE COMMANDE

Le bouton de commande peut être tourné vers la droite ou la gauche. Vous pouvez :

- parcourir les menus et les options ;
- augmenter ou diminuer les valeurs ;
- changer de page dans le cas d'instructions présentées sur plusieurs pages (par exemple, aide et infos d'entretien).

### F COMMUTATEUR (SF1))

Trois positions sont possibles pour le commutateur :

- Marche (I)
- Veille (⏻)
- Mode secours (⚠)

Le mode secours doit être uniquement utilisé en cas de dysfonctionnement de la pompe à chaleur. Dans ce mode, le compresseur est mis hors tension et le thermoplongeur se met en marche. L'écran de la pompe à chaleur est éteint et le voyant d'état s'illumine en jaune.

### G PORT USB

Le port USB est caché sous le badge plastique sur lequel figure le nom du produit.

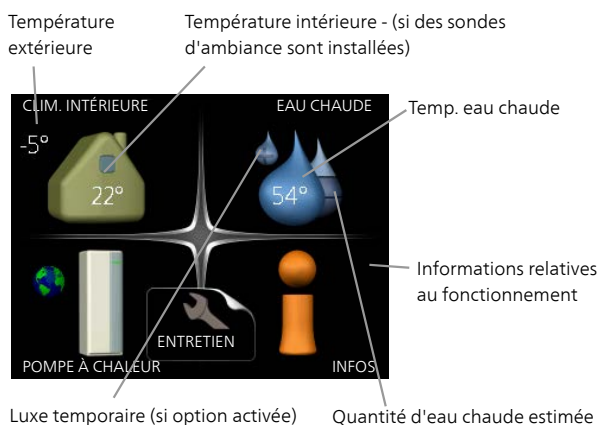
Le port USB est utilisé pour mettre à jour le logiciel.

Rendez-vous à l'adresse [nibeuplink.com](http://nibeuplink.com) et cliquez sur l'onglet « Logiciel » pour télécharger la dernière version du logiciel pour votre installation.

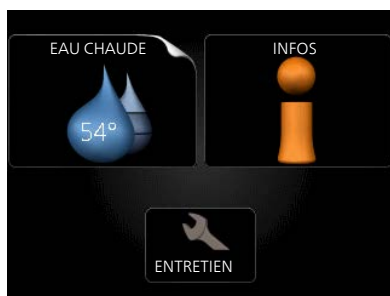
# Système de menus

Lorsque la porte de la pompe à chaleur est ouverte, les quatre principaux menus du système de menus ainsi que certaines informations élémentaires s'affichent à l'écran.

## MAÎTRE



## ESCLAVE



Si la pompe à chaleur est définie comme esclave, un menu principal limité s'affiche, car la majorité des réglages du système sont effectués au niveau de la pompe à chaleur maître.

### MENU 1 - CLIM. INTÉRIEURE

Réglage et programmation de la température intérieure. Reportez-vous aux informations disponibles dans le menu d'aide ou le manuel d'utilisateur.

### MENU 2 - EAU CHAUDE

Réglage et programmation de la production d'eau chaude. Reportez-vous aux informations disponibles dans le menu d'aide ou le manuel d'utilisateur.

Ce menu est également défini dans le système de menus limités de la pompe à chaleur esclave.

### MENU 3 - INFOS

Affichage de la température et d'autres informations de fonctionnement et accès au journal d'alarmes. Reportez-vous aux informations disponibles dans le menu d'aide ou le manuel d'utilisateur.

Ce menu est également défini dans le système de menus limités de la pompe à chaleur esclave.

### MENU 4 - POMPE À CHALEUR

Réglage de l'heure, de la date, de la langue, de l'affichage, du mode de fonctionnement, etc. Voir les informations dans le menu d'aide ou le manuel utilisateur.












### MENU 5 - ENTRETIEN

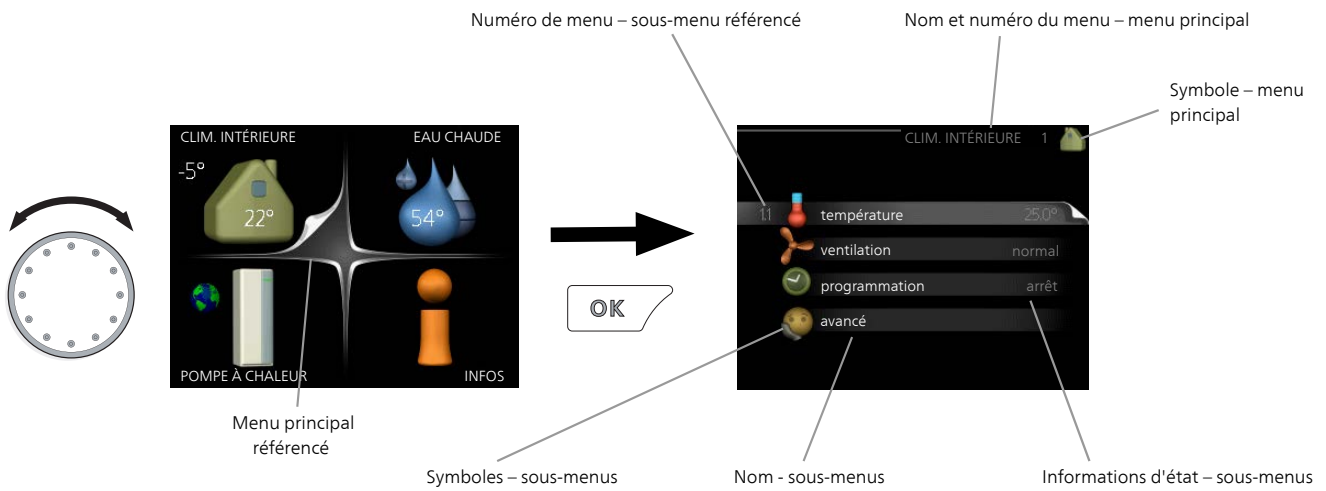
Réglages avancés. Ces réglages sont destinés uniquement aux installateurs ou aux techniciens. Le menu s'affiche lorsque vous maintenez le bouton Retour enfoncé pendant 7 secondes dans le menu de démarrage. Voir page 49.

Ce menu est également défini dans le système de menus limités de la pompe à chaleur esclave.

## SYMBOLES À L'ÉCRAN

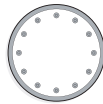
Les symboles suivants peuvent apparaître à l'écran pendant le fonctionnement.

<i>Symbole</i>	<i>Description</i>
	Ce symbole apparaît à côté du panneau d'informations si le menu 3.1 contient des informations importantes.
	<p>Ces deux symboles indiquent si le compresseur ou l'appoint électrique est bloqué dans F1245.</p> <p>Ils peuvent, par exemple, être bloqués en fonction du mode de fonctionnement sélectionné via le menu 4.2, si le blocage est programmé via le menu 4.9.5 ou si une alarme s'est produite et empêche l'un des deux de fonctionner.</p> <p> Verrouillage du compresseur.</p> <p> Verrouillage de l'appoint électrique</p>
	Ce symbole apparaît si le mode d'augmentation périodique ou le mode Luxe pour l'eau chaude est activé.
	Ce symbole indique si le « réglage vacances » est actif dans 4.7
	Ce symbole indique si la F1245 communique avec NIBE Uplink.
	<p>Ce symbole indique le réglage du ventilateur s'il diffère du réglage normal.</p> <p>Accessoire nécessaire.</p>
	Ce symbole est visible dans les installations équipées d'accessoires solaires actifs.
	<p>Ce symbole indique si le chauffage de la piscine est actif.</p> <p>Accessoire nécessaire.</p>
	<p>Ce symbole indique si le rafraîchissement est actif.</p> <p>Accessoire nécessaire.</p>



## FONCTIONNEMENT

Pour déplacer le curseur, tournez le bouton de commande vers la gauche ou la droite. La position sélectionnée s'affiche en blanc et/ou a un coin relevé.

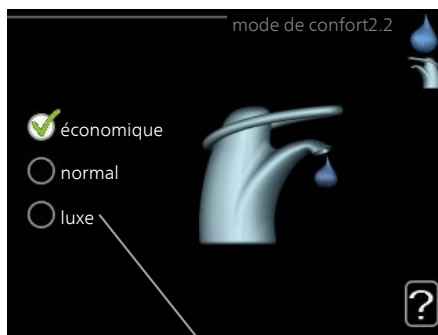


## SÉLECTION D'UN MENU

Pour se déplacer dans le système de menus, sélectionnez un menu principal et appuyez sur le bouton OK. Une nouvelle fenêtre s'affiche alors à l'écran avec les sous-menus.

Sélectionnez l'un des sous-menus en appuyant sur le bouton OK.

## SÉLECTION D'OPTIONS



Alternative

Dans un menu d'options, l'option en cours de sélection est indiquée par une petite coche verte.



Pour sélectionner une autre option :

1. Cliquez sur l'option souhaitée. L'une des options est alors présélectionnée (en blanc).
2. Appuyez sur le bouton OK pour confirmer l'option sélectionnée. Une petite coche verte apparaît à côté de l'option sélectionnée.



## RÉGLAGE D'UNE VALEUR

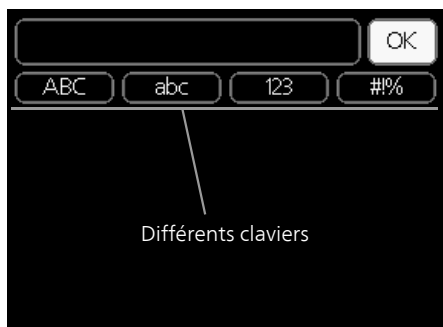


Valeurs à modifier

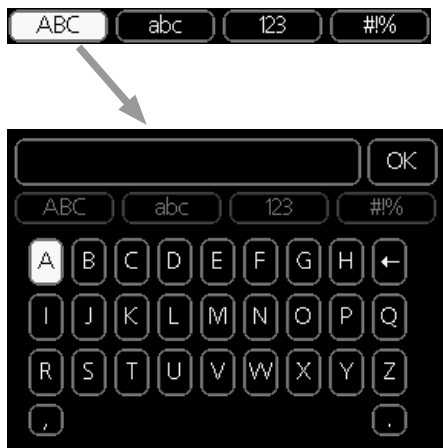
Pour définir une valeur :

1. Sélectionnez la valeur souhaitée à l'aide du bouton de commande. 01
2. Appuyez sur le bouton OK. L'arrière-plan de la valeur s'affiche en vert pour vous indiquer que vous vous trouvez dans le mode de réglage. 01
3. Tournez le bouton de commande vers la droite pour augmenter la valeur et vers la gauche pour la réduire. 04
4. Appuyez sur le bouton OK pour confirmer la valeur que vous venez de définir. Pour modifier et revenir à la valeur d'origine, appuyez sur le bouton Retour. 04

## UTILISEZ LE CLAVIER VIRTUEL



Dans certains menus où du texte doit être saisi, un clavier virtuel est accessible.



En fonction du menu, vous pouvez avoir accès à différentes polices de caractères que vous pouvez sélectionner à l'aide de la molette de commande. Pour modifier le tableau des caractères, appuyez sur le bouton Précédent. Si un menu dispose uniquement d'une police de caractères, le clavier s'affiche directement.

Quand vous avez terminé d'écrire, marquez « OK » et appuyez sur le bouton OK.

## NAVIGATION ENTRE LES FENÊTRES

Un menu peut comprendre plusieurs fenêtres. Tournez le bouton de commande pour parcourir les différentes fenêtres.



Fenêtre du menu actuel    Nombre de fenêtres dans le menu


*Navigation entre les fenêtres du guide de démarrage.*



Flèches permettant de parcourir les différentes fenêtres du guide de démarrage

1. Appuyez sur le bouton de commande jusqu'à ce que l'une des flèches en haut à gauche (au niveau du numéro de la page) ait été sélectionnée.
2. Appuyez sur le bouton OK pour changer d'étape dans le guide de démarrage.

## MENU AIDE

 Plusieurs menus sont dotés d'un symbole vous indiquant qu'une aide supplémentaire est disponible.

Pour accéder à l'aide :

1. sélectionnez le symbole Aide à l'aide du bouton de commande.
2. Appuyez sur le bouton OK.

Le menu Aide comprend plusieurs fenêtres que vous pouvez parcourir avec le bouton de commande.

# 8 Commande - Menus

## Menu 1 - CLIM. INTÉRIEURE

1 - CLIM. INTÉRIEURE	1.1 - température	Menu 1.1.1 - chauffage		
		1.1.2 - rafraîchissement *		
	1.2 - ventilation *			
	1.3 - programmation	1.3.1 - chauffage		
		1.3.2 - rafraîch. *		
		1.3.3 - ventilation *		
	1.9 - avancé	Menu 1.9.1 - courbe		1.9.1.1 courbe de chauffage
				1.9.1.2 - loi d'eau rafr *
		1.9.2 - réglage externe		
		1.9.3 - temp. min. dép. chauff.		1.9.3.1 - chauffage
				1.9.3.2 - rafraîch. *
		1.9.4 - réglages sondes d'ambiance		
		1.9.5 - réglages du rafraîchissement *		
1.9.6 - temps retour ventil. *				
1.9.7 - courbe personnalisée		1.9.7.1 - chauffage		
		1.9.7.2 - rafraîch. *		
1.9.8 - décalage de points				
1.9.9 - Refroidissement nocturne				
1.9.11 - +Adjust				
1.9.12 - rafraîchissement FLM*				

## Menu 2 - EAU CHAUDE

2 - EAU CHAUDE, **	2.1 - luxe temporaire		
	2.2 - mode de confort		
	2.3 - programmation		
	2.9 - avancé	2.9.1 - augmentation périodique	
		2.9.2 - recirc. d'eau chaude	

## Menu 3 - INFOS

3 - INFOS **	3.1 - infos d'entretien **
	3.2 - infos compresseur **
	3.3 - infos chaleur suppl. **
	3.4 - journal des alarmes **
	3.5 - journal temp. int

\* Accessoires nécessaires.

\*\* Ce menu est également défini dans le système de menus limités de la pompe à chaleur esclave.

# Menu 4 - POMPE À CHALEUR

4 - POMPE À CHALEUR	4.1 - fonctions supplém.	4.1.1 - piscine *
		Menu 4.1.2 - piscine 2 *
		4.1.3 - internet
		4.1.3.1 - NIBE Uplink
		4.1.3.8 - réglages tcp/ip
		4.1.3.9 - réglages proxy
		Menu 4.1.4 - sms *
		Menu 4.1.5 - SG Ready
		4.1.6 - smart price adaptation™
		4.1.7 - domotique
		4.1.8 - smart energy source™
		4.1.8.1 - réglages
		4.1.8.2 - déf. tarif
		4.1.8.3 - Impact CO2
		4.1.8.4 - périodes tarifaires, électricité
		4.1.8.5 - périodes tarifaires, tarif fixe
		4.1.8.6 - pér tarifaire, aj. dériv. ext.
		4.1.8.7 - pér tarifaire, aj. étape ext.
		4.1.8.8 - périodes tarifaires, OPT10
		4.1.11 - demande ctrl vent. *
	4.2 - mode de fonct.	
	4.3 - mes icônes	
	4.4 - heure et date	
	4.6 - langue	
	4.7 - réglage vacances	
	4.9 - avancé	4.9.1 - priorité de fonct.
		4.9.2 - réglage du mode auto
		4.9.3 - réglage minutes degrés
		4.9.4 - réglage d'usine utilisateur
		4.9.5 - prog. du verrouillage

\* Accessoire nécessaire.



# Menu 5 - ENTRETIEN

## APERÇU

5 - ENTRETIEN **	5.1 - réglages de fonctionnement **	5.1.1 - réglages de l'eau chaude	
		5.1.2 - temp. max. circuit écoule.	
		5.1.3 - diff. max. de temp. du circuit	
		5.1.4 - actions alarmes	
		5.1.5 - vit. ventilation air extrait *	
		Menu 5.1.7 - régl. al. pompe capteur	
		5.1.8 - mode fonct. pompe capteur **	
		5.1.9 - Vitesse pompe saumure **	
		5.1.10 - mode fonct. pompe chauffage **	
		5.1.11 - vit. pompe chauffage **	
		5.1.12 - suppl. électrique interne	
		5.1.14 - débit déf. système clim.	
		5.1.22 - heat pump testing	
	5.2 - réglages système	5.2.1 - mode maître/escl. **	
		5.2.2 - esclaves installés	
		5.2.3 - Raccordement	
		5.2.4 - accessoires	
	5.3 - réglage des accessoires	5.3.1 - FLM *	
		5.3.2 - chal. sup. com. par dériv. *	
		5.3.3 - zones suppl. *	5.3.3.X - Circuit de distribution 2 - 8 *
		5.3.4 - chauffage solaire *	
		5.3.6 - chal. sup. com. par incrém.	
		5.3.8 - eau chaude confort *	
		5.3.11 - modbus *	
		5.3.12 - module d'air extrait/insufflé *	
		5.3.15 - Module de communication GBM *	
		5.3.16 - Capteur d'humidité *	
		5.3.22 - commande photovol*	
	5.4 - Entrées/sorties circuit **		
	5.5 - réglage d'usine param avancés **		
	5.6 - commande forcée **		
	5.7 - guide de démarrage **		
	5.8 - démarrage rapide **		
	5.9 - fonction séchage du sol		
	5.10 - journal des modifications **		
	5.12 - pays		

\* Accessoire nécessaire.

\*\* Ce menu est également défini dans le système de menus limités de la pompe à chaleur esclave.

Allez dans le menu principal, actionnez et maintenez enfoncé le bouton Retour pendant 7 secondes pour accéder au menu Maintenance.

## Sous-menus

Menu **ENTRETIEN** comporte du texte en orange et est destiné aux spécialistes. Ce menu comprend plusieurs sous-menus. Vous trouverez les informations d'état pour le menu correspondant à droite des menus.

**réglages de fonctionnement** Réglages de fonctionnement de la pompe à chaleur.

**réglages système** Réglages système de la pompe à chaleur, activation des accessoires, etc.

**réglage des accessoires** Réglages de fonctionnement de divers accessoires.

**Entrées/sorties circuit** Réglage du logiciel de contrôle des entrées et des sorties sur la carte d'entrée (AA3).

**réglage d'usine param avancés** Réinitialisation complète de tous les réglages (y compris les réglages accessibles à l'utilisateur) aux valeurs par défaut.

**commande forcée** Commande forcée des différents éléments de la pompe à chaleur.

**guide de démarrage** Démarrage manuel du guide de démarrage lorsque la pompe à chaleur est activée pour la première fois.

**démarrage rapide** Démarrage rapide du compresseur.



### REMARQUE!

Des réglages incorrects dans les menus d'entretien peuvent endommager la pompe à chaleur.

## MENU 5.1 - RÉGLAGES DE FONCTIONNEMENT

Des réglages de fonctionnement de la pompe à chaleur peuvent être effectués à partir des sous-menus.

## MENU 5.1.1 - RÉGLAGES DE L'EAU CHAUDE

### temp. de démarrage économique/normal/luxe

Plage de réglage : 5 - 70 °C

Réglage d'usine (°C) :

	kW	économi- mique	normal	luxe
Émail	5	42	46	48
	6	42	46	48
	8	40	43	46
	10	38	41	44
	12	37	40	43
Cuivre	5	42	46	48
	6	42	46	48
	8	40	43	46
	10	38	41	44
	12	37	40	43
Inoxydable	5	42	46	48
	6	42	46	48
	8	40	43	46
	10	38	41	44
	12	37	40	43

### temp. arrêt économique/normal/luxe

Plage de réglage : de 5 à 70 °C

Réglage d'usine (°C) :

	kW	économi- mique	normal	luxe
Émail	5	46	50	52
	6	46	50	52
	8	44	47	50
	10	42	45	48
	12	41	44	47
Cuivre	5	46	50	52
	6	46	50	52
	8	44	47	50
	10	42	45	48
	12	41	44	47
Inoxydable	5	46	50	52
	6	46	50	52
	8	44	47	50
	10	42	45	48
	12	41	44	47

### temp. arrêt augm. périodique

Plage de réglage : 55 – 70 °C

Réglage d'usine : 55 °C

Vous pouvez définir ici les températures de démarrage et d'arrêt de l'eau chaude pour les différentes options de confort dans le menu 2.2. Vous pouvez également définir la température d'arrêt pour une augmentation périodique via le menu 2.9.1.

Si plusieurs compresseurs sont disponibles, définissez la différence entre l'engagement et le désengagement de chacun d'entre eux durant le chargement d'eau chaude et la condensation fixe.

#### MENU 5.1.2 - TEMP. MAX. CIRCUIT ÉCOUL.

##### *Réseau de distribution*

Plage de réglage : 20-80 °C

Valeur par défaut : 60 °C

La température d'alimentation maximale pour le circuit de distribution peut être définie ici. Si l'installation comporte plusieurs circuits de distribution, les températures d'alimentation individuelles maximum peuvent être définies pour chaque circuit. La température d'alimentation maximale des circuits de distribution 2 à 8 ne peut pas être supérieure à celle du circuit de distribution 1.



##### **ATTENTION!**

Dans le cas de systèmes de plancher chauffant, temp. max. circuit écou. doit normalement être réglé entre 35 et 45°C.

Vérifiez la température maximale de votre plancher chauffant avec votre fournisseur.

#### MENU 5.1.3 - DIFF. MAX. DE TEMP. DU CIRCUIT

##### *diff max compresseur*

Plage de réglage : de 1 à 25 °C

Valeur par défaut : 10 °C

##### *diff max add.*

Plage de réglage : de 1 à 24 °C

Valeur par défaut : 7 °C

Vous pouvez définir ici la différence maximum autorisée entre la température de départ calculée et la température réelle lorsque le compresseur est en mode Chaleur suppl. La diff. max. de l'appoint ne doit jamais être supérieure à la diff. max. du compresseur

##### *diff max compresseur*

Si la température de départ actuelle *dépasse* celle calculée avec la valeur définie, la valeur des degrés-minutes est réglée sur +2. Le compresseur de la pompe à chaleur s'arrête lorsqu'il n'y a qu'une demande de chauffage.

##### *diff max add.*

Si « supplément » est sélectionné et activé dans le menu 4.2 et que la température de départ actuelle *dépasse* celle calculée avec la valeur définie, l'appoint de chauffage est forcé à s'arrêter.

#### MENU 5.1.4 - ACTIONS ALARMES

Sélectionnez ici la manière dont vous souhaitez être prévenu du déclenchement d'une alarme à l'écran.

Les différentes possibilités sont les suivantes : la pompe à chaleur arrête de générer de la chaleur (réglage par défaut) et/ou elle réduit la température ambiante.



##### **ATTENTION!**

Si aucune action d'alarme n'est sélectionnée, la consommation d'énergie peut être plus élevée en cas d'alarme.

#### MENU 5.1.5 - VIT. VENTILATION AIR EXTRAIT (ACCESSOIRE REQUIS)

##### *normal et vitesse 1-4*

Plage de réglage : 0 – 100 %

Définissez ici la vitesse de ventilateur parmi les cinq vitesses sélectionnables.



##### **ATTENTION!**

Un flux de ventilation incorrect risque d'endommager l'habitation et d'accroître la consommation d'énergie.

#### MENU 5.1.7 - RÉGL. AL. POMPE CAPTEUR

##### *départ capteur mini*

Plage de réglage : de -12 à 15 °C

Valeur par défaut : -8 °C

##### *retour capteur maxi*

Plage de réglage : 10 – 30 °C

Valeur par défaut : 30 °C

##### *départ capteur mini*

Définissez la température à laquelle la pompe à chaleur doit activer l'alarme en cas de température de sortie d'eau glycolée basse.

Si « réinitialisation automatique » est sélectionné, l'alarme se réinitialise lorsque la température a augmenté d'1 °C en dessous de la valeur définie.

##### *retour capteur maxi*

Définissez la température à laquelle la pompe à chaleur doit activer l'alarme en cas de température d'entrée d'eau glycolée élevée.

## MENU 5.1.8 - MODE FONCT. POMPE CAPTEUR

### *mode de fonct.*

Plage de réglage : intermittent, continu, continu 10 jours

Valeur par défaut : intermittent

Définissez ici le mode de fonctionnement de la pompe à saumure.

*intermittent* : la pompe à eau glycolée démarre environ 20 secondes avant et s'arrête environ 20 secondes après le compresseur.

*continu* : fonctionnement continu.

*continu 10 jours* : Fonctionnement continu pendant 10 jours. La pompe bascule ensuite en fonctionnement intermittent.



### ASTUCE

Vous pouvez utiliser « continu 10 jours » au démarrage pour obtenir une circulation continue lors d'une période de démarrage de manière à purger le système plus facilement.

## MENU 5.1.9 - VITESSE POMPE SAUMURE

### *mode de fonct.*

Plage de réglage : auto / manuel / delta fixe

Valeur par défaut : auto

### *delta T*

Plage de réglage : 2 - 10 °C

Réglage d'usine : 4 °C

### *vit. mode attente*

Plage de réglage : 1 - 100 %

Réglage d'usine : 70 %

### *Ctrl ext. vitesse (AUX)*

Plage de réglage : 1 - 100 %

Réglage d'usine : 100 %

### *manuel*

Plage de réglage : 1 - 100 %

Réglage d'usine : 100 %

### *vit. raf. passif (accessoire requis)*

Plage de réglage : 1 - 100 %

Réglage d'usine : 75 %

### *vitesse rafraîch. actif (accessoire requis)*

Plage de réglage : 1 - 100 %

Réglage d'usine : 75 %

### *vit. mode attente rafraîchissement*

Plage de réglage : 1 - 100 %

Réglage d'usine : 30 %

### *écart de température, rafraîchissement actif*

Plage de réglage : 2 - 10 °C

Réglage d'usine : 5 °C

Définissez ici la vitesse de la pompe à eau glycolée. Sélectionnez « auto » si la vitesse de la pompe capteur doit être régulée automatiquement (réglage d'usine) pour un fonctionnement optimal.

Pour une utilisation manuelle de la pompe à eau glycolée, désactivez « auto » et définissez la valeur entre 1 et 100 %.

Pour un fonctionnement de la pompe à eau glycolée avec un « delta fixe », sélectionnez « delta fixe » sous « mode de fonct. » et définissez la valeur entre 2 et 10 °C.

Si des accessoires de rafraîchissement sont présents, vous pouvez également régler la vitesse de la pompe à eau glycolée lors du rafraîchissement passif (la pompe à eau glycolée fonctionne alors en mode manuel).

Ce menu est également défini dans le système de menus limités de la pompe à chaleur esclave.

## MENU 5.1.10 - MODE FONCT. POMPE CHAUFFAGE

### *mode de fonct.*

Plage de réglage : auto, intermittent

Valeur par défaut : auto

Définissez ici le mode de fonctionnement de la pompe de chauffage.

*auto* : La pompe de chauffage fonctionne conformément au mode de fonctionnement réel de F1245.

*intermittent* : La pompe de chauffage démarre environ 20 secondes avant le compresseur et s'arrête au même moment.

## MENU 5.1.11 - VIT. POMPE CHAUFFAGE

<p><i>État de fonctionnement</i></p> <p>Plage de réglage : auto / manuel</p> <p>Valeur par défaut : auto</p>
<p><i>Réglage manuel, eau chaude</i></p> <p>Plage de réglage : 1 - 100 %</p> <p>Réglage d'usine 6 kW : 40 %</p> <p>Réglage d'usine 8 kW, email : 55 %</p> <p>Réglage d'usine 8 kW, cuivre/acier inoxydable : 40 %</p> <p>Réglage d'usine 10 kW, email : 70 %</p> <p>Réglage d'usine 10 kW, cuivre/acier inoxydable : 55 %</p> <p>Réglage d'usine 12 kW, email : 100 %</p> <p>Réglage d'usine 12 kW, cuivre/acier inoxydable : 70 %</p>
<p><i>Réglage manuel, chauffage</i></p> <p>Plage de réglage : 1 - 100 %</p> <p>Valeurs par défaut : 70 %</p>
<p><i>Réglage manuel, piscine</i></p> <p>Plage de réglage : 1 - 100 %</p> <p>Valeurs par défaut : 70 %</p>
<p><i>vit. mode attente</i></p> <p>Plage de réglage : 1 - 100 %</p> <p>Valeurs par défaut : 30 %</p>
<p><i>vitesse min. autorisée</i></p> <p>Plage de réglage : 1 - 50 %</p> <p>Valeurs par défaut : 1 %</p> <p><i>vitesse max. autorisée</i></p> <p>Plage de réglage : 50 - 100 %</p> <p>Valeurs par défaut : 100 %</p>
<p><i>vitesse rafraîch. actif (accessoire requis)</i></p> <p>Plage de réglage : 1 - 100 %</p> <p>Valeurs par défaut : 70 %</p> <p><i>vit. raf. passif (accessoire requis)</i></p> <p>Plage de réglage : 1 - 100 %</p> <p>Valeurs par défaut : 70 %</p>

Définissez la vitesse à laquelle le circulateur chauffage est supposé fonctionner dans le mode actuel. Sélectionnez « auto » si la vitesse du circulateur chauffage doit être régulée automatiquement (réglage d'usine) pour un fonctionnement optimal.

Si « auto » est activé pour le chauffage vous pouvez également effectuer le réglage « vitesse max. autorisée » qui limite la vitesse de la pompe de chauffage et l'empêche de fonctionner à une vitesse supérieure à la valeur définie.

Pour une utilisation manuelle de la pompe à fluide caloporteur, désactivez « auto » pour le mode de fonctionnement en cours, puis définissez la valeur entre 0 et 100% (la valeur précédemment définie pour « vitesse max. autorisée » ne s'applique plus).

« *chauffage* » indique le mode de fonctionnement chauffage pour la pompe de chauffage.

« *vit. mode attente* » indique le mode de fonctionnement chauffage ou rafraîchissement pour la pompe de chauffage lorsque la pompe à chaleur n'a besoin ni du compresseur ni d'un appoint électrique supplémentaire et qu'elle ralentit.

« *eau chaude* » indique le mode de fonctionnement production d'eau chaude pour la pompe de chauffage.

« *piscine* » indique le mode de fonctionnement chauffage de la piscine pour la pompe de chauffage.

« *rafraîch.* » (accessoire nécessaire) indique le mode de fonctionnement rafraîchissement pour la pompe de chauffage.

S'il existe des accessoires pour le rafraîchissement ou si la pompe à chaleur comprend une fonction intégrée pour le rafraîchissement, vous pouvez également régler la vitesse du circulateur chauffage dans les modes respectifs de rafraîchissement actif (le circulateur chauffage passe ensuite en fonctionnement manuel).

## MENU 5.1.12 - SUPPL. ÉLECTRIQUE INTERNE

*app. él. connecté max.*

Plage de réglage : 7 / 9

Valeur par défaut : 7

*régl. appoint élec. max.*

Plage de réglage : 0 - 9 kW

Réglage d'usine : 6 kW

*taille des fusibles*

Plage de réglage : 1 - 200 A

Réglage d'usine : 16 A

*Rapport transformation*

Plage de réglage : 300 - 3000

Réglage d'usine : 300

Définissez ici la puissance maximale du chauffage électrique supplémentaire interne de F1245 ainsi que la taille du fusible de l'installation.

Vous pouvez également vérifier ici quel capteur d'intensité est installé sur quelle phase entrante de la propriété (des capteurs d'intensité doivent être installés, voir page 30). Pour cela, sélectionnez « ordre phases détection » et appuyez sur le bouton OK.

Les résultats de ces vérifications apparaissent juste en dessous des sélections du menu « ordre phases détection ».

#### MENU 5.1.14 - DÉBIT DÉF. SYSTÈME CLIM.

##### *préréglages*

Plage de réglage : radiateur, chauff. au sol, rad. + chauff. sol, TEB °C

Valeur par défaut : radiateur

Plage de réglage TEB : -40,0 – 20,0 °C

Réglage d'usine TEB : -18,0 °C

##### *réglage perso*

Plage de réglage dT au TEB : 0,0 – 25,0

Réglage d'usine dT au TEB : 10,0

Plage de réglage TEB : -40,0 – 20,0 °C

Réglage d'usine TEB : -18,0 °C

Le type de système de distribution de chaleur de la pompe de chauffage (GP1) est défini ici.

dT au TEB est la différence en degrés entre les températures de départ et de retour à la température extérieure de base.

#### MENU 5.1.22 - HEAT PUMP TESTING



##### **REMARQUE!**

Ce menu est destiné à tester F1245 d'après les différentes normes.

L'utilisation de ce menu pour des motifs autres peut provoquer un mauvais fonctionnement de votre installation.

Ce menu contient plusieurs sous-menus, un pour chaque norme.

#### MENU 5.2 - RÉGLAGES SYSTÈME

Vous pouvez effectuer ici différents réglages système pour la pompe à chaleur, par exemple, les réglages maître/esclave, les réglages de raccordement et quels accessoires installer.

#### MENU 5.2.1 - MODE MAÎTRE/ESCL.

Plage de réglage : maître, esclave 1-8

Valeur par défaut : maître

Définissez la pompe à chaleur en tant qu'unité maître ou esclave Dans un système comprenant une pompe à chaleur, celle-ci doit être définie comme « maître ».



##### **ATTENTION!**

Dans les systèmes comprenant plusieurs pompes à chaleur, un identifiant unique est attribué à chaque pompe. En d'autres termes, il ne peut y avoir qu'une seule pompe « maître » et une seule pompe « esclave 5 ».

#### MENU 5.2.2 - ESCLAVES INSTALLÉS

Définissez les esclaves connectés à la pompe à chaleur maître.

Vous pouvez activer les esclaves connectés de deux manières différentes. Sélectionnez l'alternative dans la liste ou utilisez la fonction automatique « recherche esclaves installés ».

##### *recherche esclaves installés*

Sélectionnez « recherche esclaves installés » et appuyez sur le bouton OK pour rechercher automatiquement les esclaves connectés pour la pompe à chaleur maître.



##### **REMARQUE!**

Avant d'effectuer ces réglages, un identifiant unique doit avoir été attribué à chaque esclave (voir le menu 5.2.1).

#### MENU 5.2.3 - RACCORDEMENT

Saisissez les données concernant les raccordements d'accessoires de votre système, par exemple pour le chauffage de la piscine, la production d'ECS, et le chauffage du bâtiment. Le menu s'affiche uniquement si au moins une pompe esclave est raccordée à la pompe maîtresse.

Ce menu possède une mémoire de raccordement, ce qui signifie que le système de commande se rappelle de la manière dont une vanne d'inversion spécifique est raccordée et entre automatiquement le raccordement correct lors de la prochaine utilisation de cette vanne d'inversion.



**Maître/esclave** : sélectionnez la pompe à chaleur pour laquelle le réglage du raccordement doit être effectué (s'il n'y a qu'une seule pompe à chaleur dans le système, seul le maître est affiché).

**Compresseur** : précisez si le compresseur est bloqué, commandé de l'extérieur par une entrée progressive ou standard (raccordé par exemple au chauffage de la piscine, à la charge d'eau chaude et au chauffage du bâtiment).

**Cadre** : Déplacez-vous autour du cadre à l'aide du bouton de commande. Utilisez le bouton OK pour sélectionner les changements que vous souhaitez effectuer et pour confirmer le paramètre dans la fenêtre d'options qui s'affiche à droite.

**Espace de travail pour le raccordement** : Le raccordement du système est illustré ici.

Symbole	Description
	Compresseur (bloqué)
	Compresseur (commandé de l'extérieur)
	Compresseur (standard)
	Vannes d'inversion pour la régulation de l'eau chaude, du rafraîchissement ou de la piscine.  Les désignations au-dessus de la vanne d'inversion indiquent si celle-ci est électriquement connectée (EB100 = maître, EB101 = esclave 1, CL11 = piscine 1, etc.)
	Chargement en eau chaude, uniquement à partir du compresseur sélectionné. Commandé via pompe à chaleur.
	Piscine 1

Symbole	Description
	Piscine 2
	Chauffage (chauffage du bâtiment, inclut tout système de chauffage supplémentaire)
	Rafraîchissement

## MENU 5.2.4 - ACCESSOIRES

Informez ici la pompe à chaleur des accessoires installés.

Vous pouvez activer les accessoires connectés de deux manières différentes. Sélectionnez l'alternative dans la liste ou utilisez la fonction automatique « recherche acc. installés ».

### *recherche acc. installés*

Sélectionnez « recherche acc. installés » et appuyez sur le bouton OK pour trouver automatiquement les accessoires connectés au F1245.



### **ATTENTION!**

Certains accessoires sont introuvables avec la fonction de recherche et doivent être sélectionnés dans le menu 5.4.



### **REMARQUE!**

Sélectionnez uniquement l'option de pompe à eau souterraine si l'accessoire AXC 40 doit être utilisé pour commander la pompe de circulation.

## MENU 5.3 - RÉGLAGE DES ACCESSOIRES

Les réglages de fonctionnement des accessoires installés et activés s'effectuent dans les sous-menus correspondants.

## MENU 5.3.1 - FLM

### *fonct. continu pompe*

Plage de réglage : marche/arrêt

Réglage d'usine : arrêt

### *Vitesse de pompe*

Plage de réglage : 1 – 100 %

Réglage d'usine : 100%

### *durée entre dégivrages*

Plage de réglage : de 1 à 30 h

Valeur par défaut : 10 h

### *mois entre alarmes de filtre*

Plage de réglage : 1 – 12

Valeur par défaut : 3

### *activation climatisation*

Plage de réglage : marche/arrêt

Réglage d'usine : arrêt

### *vitesse maxi. du ventilateur*

Plage de réglage : 1 – 100 %

Réglage d'usine : 70 %

### *vitesse mini. du ventilateur*

Plage de réglage : 1 – 100 %

Réglage d'usine : 60 %

### *ctrl sonde*

Plage de réglage : 0 – 4

Réglage d'usine : 1

### *tps entre chgts vitesse*

Plage de réglage : 1 – 12

Réglage d'usine : 10 min

*fonct. continu pompe* : permet de sélectionner le mode de fonctionnement continu dans le module d'air extrait.

*Vitesse de pompe* : permet de sélectionner la vitesse souhaitée pour la pompe de circulation du module d'air extrait.

*durée entre dégivrages* : permet de définir la durée minimale entre deux dégivrages de l'échangeur thermique du module d'air extrait.

Lorsque le module d'extraction d'air est en fonctionnement, l'échangeur thermique est refroidi de sorte que de la glace se forme dessus. Lorsque la quantité de glace formée est trop importante, la capacité de transfert de chaleur de l'échangeur thermique est réduite et un dégivrage est alors nécessaire. Le dégivrage permet de chauffer l'échangeur thermique de sorte que la glace fonde et s'écoule via la conduite de condensation.

*mois entre alarmes de filtre* : permet de définir le nombre de mois qui doivent s'écouler avant que la pompe à chaleur vous informe qu'il est temps de nettoyer le filtre du module d'air extrait.

Nettoyez régulièrement le filtre à air du module d'extraction d'air, en fonction de la quantité de poussière contenue dans l'air de ventilation.

*activation climatisation* : permet d'activer le rafraîchissement via le module d'air extrait. Lorsque la fonction est activée, les réglages du rafraîchissement s'affichent dans le système de menus.



### ATTENTION!

Les menus suivants nécessitent l'accessoire HTS 40 ainsi que l'activation de « demande ctrl vent. » dans le menu 4.1.11.

*vitesse maxi. du ventilateur* : permet de définir la vitesse maximale autorisée du ventilateur en ventilation à la demande.

*vitesse mini. du ventilateur* : permet de définir la vitesse minimale autorisée du ventilateur en ventilation à la demande.

*ctrl sonde 1 – 4* : permet de déterminer quels modules d'air extrait seront affectés par quelles unités HTS. Si deux unités HTS ou plus contrôlent un module d'air extrait, la ventilation est réglée en fonction de la valeur moyenne des unités.

*tps entre chgts vitesse* : permet de définir le temps nécessaire au module d'air extrait pour augmenter/diminuer la vitesse du ventilateur, par palier, jusqu'à ce que l'humidité relative souhaitée soit atteinte. En réglage d'usine, la vitesse du ventilateur est ajustée d'un point de pourcentage toutes les dix minutes.



### ASTUCE

Référez-vous aux instructions d'installation des accessoires pour obtenir une description de cette fonction.

## MENU 5.3.2 - CHAL. SUP. COM. PAR DÉRIV.

### *appoint prioritaire*

Plage de réglage : marche/arrêt

Réglage d'usine : arrêt

### *dém. source chaleur sup.*

Plage de réglage : de 0 à 2000 DM

Valeurs par défaut : 400 DM



### *temps fonct. mini*

Plage de réglage : de 0 à 48 h

Valeur par défaut : 12 h

### *temp. min*

Plage de réglage : de 5 à 90 °C

Valeur par défaut : 55 °C

### *amplif. robinet mélangeur*

Plage de réglage : de 0,1 à 10,0

Valeur par défaut : 1,0

### *retard robinet mélangeur*

Plage de réglage : de 10 à 300 s

Valeurs par défaut : 30 s

Vous pouvez définir ici l'heure de démarrage de l'appoint supplémentaire, le temps d'exécution minimum ainsi que la température minimum pour un appoint externe avec dérivation. Un appoint externe avec dérivation correspond, par exemple, à une chaudière à bois/fioul/gaz/granulés.

Vous pouvez régler l'amplification de la vanne directionnelle et son temps d'attente.

En sélectionnant « appoint prioritaire », vous utilisez la chaleur provenant de l'appoint au lieu de celle de la pompe à chaleur. La vanne directionnelle est régulée tant qu'il y a de la chaleur, sinon elle est fermée.



#### **ASTUCE**

Référez-vous aux instructions d'installation des accessoires pour obtenir une description de cette fonction.

## MENU 5.3.3 - ZONES SUPPL.

### *Utiliser en mode chauffage*

Plage de réglage : marche/arrêt

Réglage d'usine : marche

### *Utiliser en mode rafr*

Plage de réglage : marche/arrêt

Réglage d'usine : arrêt

### *amplif. robinet mélangeur*

Plage de réglage : 0,1 – 10,0

Valeur par défaut : 1,0

### *retard robinet mélangeur*

Plage de réglage : de 10 à 300 s

Valeurs par défaut : 30 s

### *Pompe ctrl GP10*

Plage de réglage : marche/arrêt

Réglage d'usine : arrêt

Sélectionnez ici le circuit de distribution (2 - 8) que vous souhaitez configurer.

*Utiliser en mode chauffage* : si la pompe à chaleur est connectée à un ou plusieurs circuits de distribution pour le rafraîchissement, il se peut que de la condensation se forme à l'intérieur de ces circuits. Assurez-vous que « Utiliser en mode chauffage » est sélectionné pour le ou les circuits de distribution qui ne sont pas adaptés au rafraîchissement. Ce réglage signifie que le circuit secondaire du circuit de distribution supplémentaire se ferme lorsque le mode de rafraîchissement est activé.

*Utiliser en mode rafr* : Sélectionnez « Utiliser en mode rafr » pour les circuits de distribution adaptés au rafraîchissement. Vous pouvez sélectionner « Utiliser en mode rafr » et « Utiliser en mode chauffage » pour le rafraîchissement 2 tubes et une seule option pour le rafraîchissement 4 tubes.



#### **ATTENTION!**

Cette option de réglage s'affiche uniquement si le mode de rafraîchissement est activé pour la pompe à chaleur dans le menu 5.2.4.

*amplif. robinet mélangeur, retard robinet mélangeur* : permet de définir l'amplification et le temps d'attente de dérivation pour les différents circuits de distribution supplémentaires installés.

*Pompe ctrl GP10* : permet de régler manuellement la vitesse de la pompe de circulation.

Référez-vous aux instructions d'installation des accessoires pour obtenir une description de cette fonction.

## MENU 5.3.4 - CHAUFFAGE SOLAIRE

### *démarrer delta-T*

Plage de réglage : 1 – 40 °C

Valeur par défaut : 8 °C

### *arrêter delta-T*

Plage de réglage : 0 – 40 °C

Valeur par défaut : 4 °C

### *température de cuve max.*

Plage de réglage : 5 – 110 °C

Valeur par défaut : 95 °C

### *temp. collecteur solaire max.*

Plage de réglage : 80 – 200 °C

Valeur par défaut : 125 °C

### *température antigel*

Plage de réglage : -20 – +20 °C

Valeur par défaut : 2 °C

### *démar. refroid. collect. solaire*

Plage de réglage : 80 – 200 °C

Valeur par défaut : 110 °C

### *recharge passive - température d'activation*

Plage de réglage : 50 – 125 °C

Réglage d'usine : 110 °C

### *recharge passive - Temp. désactivation*

Plage de réglage : 30 – 90 °C

Réglage d'usine : 50 °C

### *recharge active - activation dT*

Plage de réglage : 8 – 60 °C

Réglage d'usine : 40 °C

### *recharge active - désactivation dT*

Plage de réglage : 4 – 50 °C

Réglage d'usine : 20 °C

*démarrer delta-T, arrêter delta-T*: vous pouvez régler ici la différence de température entre le panneau solaire et le ballon solaire à laquelle la pompe de circulation doit démarrer et s'arrêter.

*température de cuve max., temp. collecteur solaire max.*: vous pouvez régler ici les températures maximales du panneau solaire et du ballon solaire auxquelles la pompe de circulation doit s'arrêter. Cela permet d'éviter les températures excessives dans le ballon solaire.

Si l'unité comprend une fonction antigel, un rafraîchissement du panneau solaire et/ou une fonction de recharge passive/active, vous pouvez les activer ici. Quand la fonction a été activée, vous pouvez effectuer des réglages.

« Refr. panneau sol. », « recharge passive » et « recharge active » ne peuvent être combinées, seule une fonction ne peut être activée.

### *protection contre le gel*

*température antigel*: vous pouvez régler ici la température du panneau solaire à laquelle la pompe de circulation doit démarrer pour empêcher le gel.

### *Refr. panneau sol.*

*démar. refroid. collect. solaire*: si la température du panneau solaire est supérieure à ce réglage et si la température du ballon solaire est supérieure à la température maximale réglée, la fonction de rafraîchissement externe s'active.

### *recharge passive*

*température d'activation* : si la température du panneau solaire est supérieure à ce réglage, la fonction s'active. Toutefois, la fonction est bloquée pendant une heure si la température de l'eau glycolée entrant dans la pompe à chaleur (BT10) est supérieure à la valeur définie pour « retour capteur maxi » dans le menu 5.1.7.

*Temp. désactivation* : si la température du panneau solaire est inférieure à ce réglage, la fonction se désactive.

### *recharge active*

*activation dT* : si la différence entre la température du panneau solaire (BT53) et la température de l'eau glycolée entrant dans la pompe à chaleur (BT10) est supérieure à ce réglage, la fonction s'active. Toutefois, la fonction est bloquée pendant une heure si la température de l'eau glycolée entrant dans la pompe à chaleur (BT10) est supérieure à la valeur définie pour « retour capteur maxi » dans le menu 5.1.7.

*désactivation dT* : si la différence entre la température du panneau solaire (BT53) et la température de l'eau glycolée entrant dans la pompe à chaleur (BT10) est inférieure à ce réglage, la fonction se désactive.

Référez-vous aux instructions d'installation des accessoires pour obtenir une description de cette fonction.

## MENU 5.3.6 - CHAL. SUP. COM. PAR INCRÉM.

### *dém. source chaleur sup.*

Plage de réglage : de 0 à 2000 DM

Valeurs par défaut : 400 DM

### *dém. entre étages appoints*

Plage de réglage : de 0 à 1000 DM

Valeurs par défaut : 100 DM

### *incrément max*

Plage de réglage

(étagement binaire désactivé) : 0 – 3

Plage de réglage

(étagement binaire activé) : 0 – 7

Valeur par défaut : 3

### *étagement binaire*

Plage de réglage : marche/arrêt

Réglage d'usine : arrêt

Paramétrez ici le chauffage supplémentaire commandé par incréments. Le chauffage supplémentaire commandé par incréments peut être, par exemple, une chaudière électrique externe.

Par exemple, pour sélectionner le moment de démarrage de l'appoint supplémentaire, vous pouvez définir le nombre maximum d'incréments autorisés et décider si la progression binaire doit être utilisée.

Lorsque l'incrémentation binaire est désactivée (arrêtée), les paramètres se rapportent à l'incrémentation linéaire.

Référez-vous aux instructions d'installation des accessoires pour obtenir une description de cette fonction.

## MENU 5.3.8 - EAU CHAUDE CONFORT

### *activat° robinet mélang*

Plage de réglage : marche/arrêt

Réglage d'usine : arrêt

### *eau chaude départ*

Plage de réglage : 40 - 65 °C

Valeur par défaut : 55 °C

### *amplif. robinet mélangeur*

Plage de réglage : 0,1 – 10,0

Valeur par défaut : 1,0

### *retard robinet mélangeur*

Plage de réglage : de 10 à 300 s

Valeurs par défaut : 30 s

Effectuez ici les réglages de confort de l'eau chaude sanitaire.

Référez-vous aux instructions d'installation des accessoires pour obtenir une description de cette fonction.

*activat° robinet mélang*: cette option est activée si une vanne mélangeuse qui doit être pilotée par F1245 est installée. Lorsque cette option est activée, il est possible de définir la température de l'eau chaude sortante, l'amplification de la dérivation et le temps d'attente de la dérivation pour la vanne mélangeuse.

*eau chaude départ*: vous pouvez définir ici la température à laquelle la vanne mélangeuse limite l'eau chaude dans le ballon d'eau chaude.

## MENU 5.3.11 - MODBUS

### *Adresse*

Réglage d'usine : adresse 1

### *word swap*

Réglage d'usine : désactivé

À partir de la version Modbus 40 10, l'adresse peut être réglée entre 1 et 247. Les versions antérieures ont une adresse statique (adresse 1).

Vous pouvez choisir ici d'utiliser l'inversion des mots plutôt que le mode « big endian ».

Référez-vous aux instructions d'installation des accessoires pour obtenir une description de cette fonction.

## MENU 5.3.12 - MODULE D'AIR EXTRAIT/INSUFFLÉ

*mois entre alarmes de filtre*

Plage de réglage : 1 – 24

Valeur par défaut : 3

*Temp. air repris la plus basse*

Plage de réglage : 0 – 10 °C

Valeur par défaut : 5 °C

*dérivation à temp. excessive*

Plage de réglage : 2 – 10 °C

Valeur par défaut : 4 °C

*bypass en mode chauffage*

Plage de réglage : marche/arrêt

Réglage d'usine : arrêt

*val. temp coupure. air extrait*

Plage de réglage : 5 – 30 °C

Valeur par défaut : 25 °C

*vitesse maxi. du ventilateur*

Plage de réglage : 0 – 100 %

Réglage d'usine : 75 %

*vitesse mini. du ventilateur*

Plage de réglage : 0 – 100 %

Réglage d'usine : 60 %

*Sonde de régulation 1 (HTS)*

Plage de réglage : 1 – 4

Valeur par défaut : 1

*mois entre alarmes de filtre*: définissez la fréquence à laquelle l'alarme de filtre doit s'afficher.

*Temp. air repris la plus basse*: définissez la température d'air rejeté minimum pour empêcher le gel de l'échangeur thermique.

*dérivation à temp. excessive*: si une sonde d'ambiance est installée, définissez la température excessive à laquelle le registre de dérivation doit s'ouvrir.



### ATTENTION!

Les menus suivants nécessitent l'accessoire HTS 40 ainsi que l'activation de « demande ctrl vent. » dans le menu 4.1.11.

*vitesse maxi. du ventilateur* : permet de définir la vitesse maximale autorisée du ventilateur en ventilation à la demande.

*vitesse mini. du ventilateur* : permet de définir la vitesse minimale autorisée du ventilateur en ventilation à la demande.

*ctrl sonde 1 – 4*: permet de déterminer quels modules d'air extrait seront affectés par quelles unités HTS. Si deux unités HTS ou plus contrôlent un module d'air extrait, la ventilation est réglée en fonction de la valeur moyenne des unités.

*tps entre chgts vitesse* : permet de définir le temps nécessaire au module d'air extrait pour augmenter/diminuer la vitesse du ventilateur, par palier, jusqu'à ce que l'humidité relative souhaitée soit atteinte. En réglage d'usine, la vitesse du ventilateur est ajustée d'un point de pourcentage toutes les dix minutes.



### ASTUCE

Référez-vous aux instructions d'installation des ERS et HTS pour obtenir une description de cette fonction.

## MENU 5.3.15 - MOD. COM. GBM

*dém. source chaleur sup.*

Plage de réglage : 10 - 2 000 DM

Réglage d'usine : 400 DM

*hystérésis*

Plage de réglage : 10 - 2 000 DM

Réglage d'usine : 100 DM

Réglez ici la chaudière GBM 10-15. Par exemple, vous pouvez sélectionner la chaudière à démarrer. Reportez-vous aux instructions d'installation des accessoires pour obtenir une description de cette fonction.

## MENU 5.3.16 - CAPTEUR D'HUMIDITÉ

*Circuit de distribution 1 HTS*

Plage de réglage : 1–4

Valeur par défaut : 1

*Limite HR dans la pièce, syst.*

Plage de réglage : marche/arrêt

Réglage d'usine : arrêt

*prév. de la condensation, syst.*

Plage de réglage : marche/arrêt

Réglage d'usine : arrêt

*Limite HR dans la pièce, syst.*

Plage de réglage : marche/arrêt

Réglage d'usine : arrêt

Vous pouvez installer jusqu'à 4 capteurs d'humidité (HTS 40).

Ici, vous pouvez choisir si votre (vos) système(s) doit (doivent) limiter le niveau d'humidité relative (HR) en mode de chauffage ou de refroidissement.

Vous pouvez aussi choisir de limiter le niveau minimum de rafraîchissement et le niveau de rafraîchissement calculé pour éviter la formation de condensation sur les tuyaux et les composants du système de rafraîchissement.

Pour plus d'informations sur cette fonction, consultez le manuel d'installation de HTS 40.

### MENU 5.3.22 - COMMANDE PHOTOVOL

*dét. temp ambiante*

Plage de réglage : marche/arrêt

Réglage d'usine : arrêt

*dét. eau chaude*

Plage de réglage : marche/arrêt

Réglage d'usine : arrêt

Ici, vous choisissez si EME 10 doit affecter la température ambiante et / ou l'eau chaude.

Référez-vous aux instructions d'installation des accessoires pour obtenir une description de cette fonction.

### MENU 5.4 - ENTRÉES/SORTIES CIRCUIT

Indiquez ici où le contact de fonction externe a été connecté au bornier : soit à l'une des 5 entrées AUX, soit à la sortie AA3-X7.

### MENU 5.5 - RÉGLAGE D'USINE PARAM AVANCÉS

Vous pouvez réinitialiser ici l'ensemble des réglages effectués (y compris ceux accessibles à l'utilisateur) aux valeurs par défaut.



#### ATTENTION!

Après la réinitialisation, le guide de démarrage s'affichera lors du prochain redémarrage de la pompe à chaleur.

### MENU 5.6 - COMMANDE FORCÉE

Vous pouvez forcer ici la commande des différents éléments de la pompe à chaleur et des accessoires connectés.



#### REMARQUE!

Contrôle forcé à utiliser uniquement pour le dépannage. L'utilisation de cette fonction à d'autres fins peut endommager les composants de votre système d'émission.

### MENU 5.7 - GUIDE DE DÉMARRAGE

Le guide de démarrage démarrera automatiquement lorsque vous activerez la pompe à chaleur pour la première fois. Démarrez-le manuellement ici.

Voir la page 36 pour plus d'informations sur le guide de démarrage.

### MENU 5.8 - DÉMARRAGE RAPIDE

Le compresseur peut être démarré à partir d'ici.



#### ATTENTION!

Pour pouvoir démarrer le compresseur, il doit y avoir une demande de chauffage, de rafraîchissement ou d'eau chaude.



#### REMARQUE!

Ne démarrez pas le compresseur rapidement trop souvent sur une courte période, car vous risqueriez d'endommager le compresseur et ses accessoires.

### MENU 5.9 - FONCTION SÉCHAGE DU SOL

*durée de période 1 – 7*

Plage de réglage : 0 – 30 jours

Réglage d'usine, période 1 – 3, 5 – 7: 2 jours

Réglage d'usine, période 4: 3 jours

*temp de période 1 – 7*

Plage de réglage : 15 – 70 °C

Valeur par défaut :

temp de période 1	20 °C
temp de période 2	30 °C
temp de période 3	40 °C
temp de période 4	45 °C
temp de période 5	40 °C
temp de période 6	30 °C
temp de période 7	20 °C

Réglez ici la fonction de séchage au sol.

Vous pouvez régler jusqu'à sept périodes avec différentes températures d'eau de chauffage calculées. Si moins de sept périodes doivent être utilisées, réglez les périodes restantes sur 0 jour.

Sélectionnez la fenêtre active pour activer la fonction de séchage au sol. Un compteur situé sur le bas indique le nombre de jours pendant lesquels la fonction a été active. La fonction compte les degrés minutes comme pendant un mode de chauffage normal mais pour les températures de départ réglées pour la période.



#### REMARQUE!

Lors du séchage au sol, la pompe à fluide caloporteur à 100 % fonctionne quel que soit le paramètre du menu 5.1.10.



### ASTUCE

Si le mode de fonctionnement « chal. sup. uniq. » doit être utilisé, sélectionnez-le via le menu 4.2.

Pour une température primaire chauffage plus efficace, l'appoint supplémentaire peut être démarré à l'avance en réglant l'option de « démarrage du chauffage supplémentaire » des menus 4.9.2 à -80. Une fois les périodes de séchage au sol définies terminées, réinitialisez les menus 4.2 et 4.9.2 avec les réglages précédents.



### ASTUCE

Il est possible d'enregistrer une connexion de séchage du sol indiquant quand la fondation en béton a atteint la température appropriée. Voir la section « Connexion de séchage du sol » à la page 68.

## MENU 5.10 - JOURNAL DES MODIFICATIONS

Visualisez ici tous les précédents changements apportés au système de régulation.

La date, l'heure, le numéro d'identification (propre à certains réglages) ainsi que la nouvelle valeur définie s'affichent pour chacun des changements effectués.



### ATTENTION!

Le journal des modifications est enregistré au redémarrage et reste inchangé après un retour au réglage d'usine.

## 5.12 - PAYS

Sélectionnez ici le pays d'installation du produit. Ceci permet d'accéder aux paramètres spécifiques au pays.

Il est possible de paramétrer la langue quel que soit le pays sélectionné.



### ATTENTION!

Cette option se verrouille après une période de 24 heures, après un redémarrage de l'écran ou après une mise à jour du programme.

# 9 Entretien

## Opérations d'entretien



### REMARQUE!


L'entretien ne doit être effectué que par des personnes possédant l'expertise nécessaire.

Lors du remplacement de composants de F1245, seules des pièces de rechange provenant de NIBE peuvent être utilisées.


### MODE SECOURS



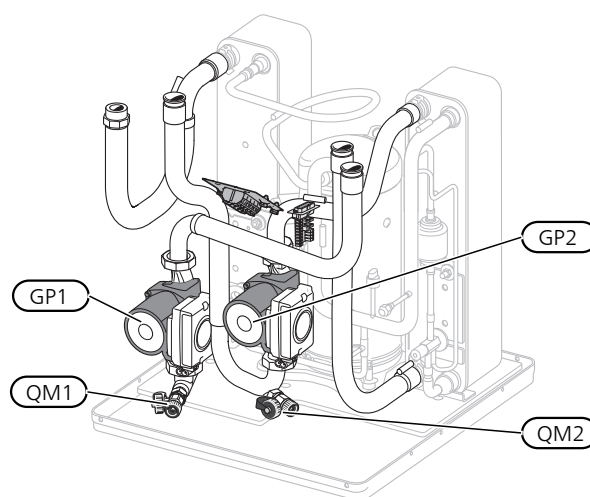
### REMARQUE!

Le commutateur (SF1) ne doit pas être positionné sur « I » ou «  » tant que F1245 n'a pas été rempli d'eau. Des pièces du produit pourraient être endommagées.

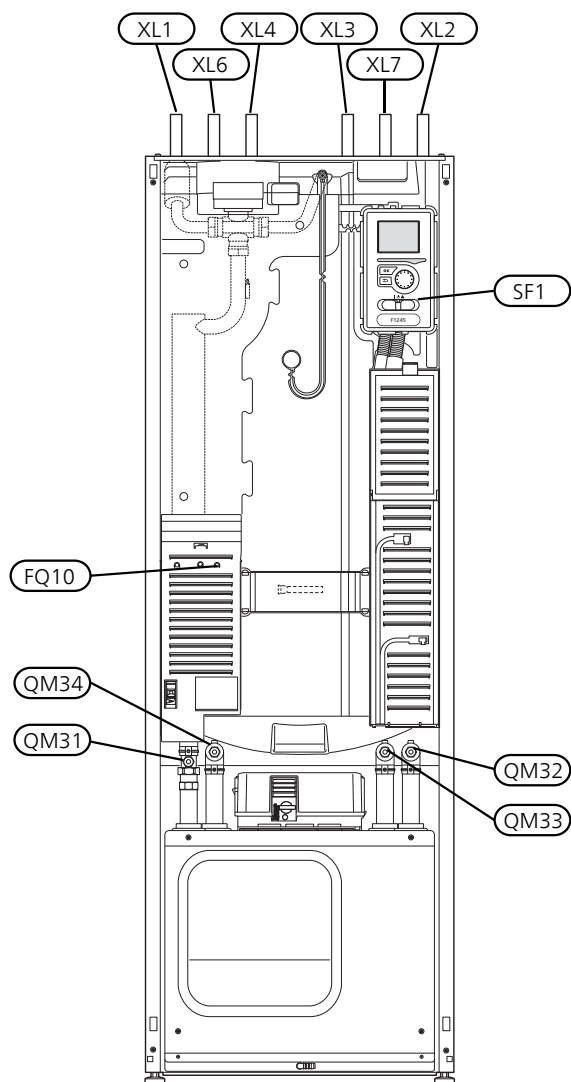
Le mode Urgence est utilisé dans le cas d'interférences opérationnelles et dans le cadre de l'entretien. En mode Urgence, la production d'eau chaude sanitaire est désactivée.

Pour activer le mode secours, réglez le commutateur (SF1) en mode «  ». Cela signifie que :

- Le voyant d'état s'allume en jaune.
- l'écran ne s'allume pas et la régulation électronique n'est pas activée.
- La température du thermoplongeur est régulée par le thermostat (FQ10). Elle peut être réglée sur 35 ou 45 °C.
- Le compresseur et le système à eau glycolée sont désactivés et seuls la pompe à fluide caloporteur et l'appoint électrique sont activés. L'alimentation électrique supplémentaire en mode Urgence est définie dans la carte de l'appoint électrique immergé (.AA1). Consultez la page 28 pour de plus amples instructions.



L'image montre un exemple de section de rafraîchissement.



## VIDANGE DU CHAUFFE-EAU

Le principe du siphon est utilisé pour vider le préparateur ECS. Cela peut être réalisé grâce à la vanne de vidange sur le tuyau d'eau froide entrante ou en insérant un flexible dans le raccord d'eau froide.

## VIDANGE DU CIRCUIT DE CHAUFFAGE

Pour procéder à l'entretien du système de climatisation, il peut s'avérer plus facile de commencer par le vidanger. Cela peut être réalisé de différentes manières, en fonction des besoins :



### REMARQUE!

Il peut y avoir de l'eau chaude lors de la vidange du circuit de chauffage. Risque de brûlure.

### *Vidange côté fluide caloporteur dans le module de rafraîchissement*

Par exemple, si le remplacement de la pompe à fluide caloporteur ou l'entretien du module pompe à chaleur est nécessaire, vidangez le fluide caloporteur comme suit :

1. Fermez les vannes d'arrêt côté chauffage (QM31) et (QM32).

2. Connectez un flexible à la vanne de purge (QM1) puis ouvrez celle-ci. Du liquide s'échappera alors.
3. De l'air doit pénétrer dans le système pour que le liquide restant puisse s'écouler. Pour ce faire, desserrez légèrement la connexion au niveau de la vanne d'arrêt (QM32) qui permet de relier la pompe à chaleur au module compresseur.

Une fois le circuit de chauffage vidé, l'entretien nécessaire et/ou les remplacements de composant peuvent être effectués.

### *Vidange du circuit d'eau de chauffage de la pompe à chaleur*

Si F1245 exige un entretien, vidangez le circuit de chauffage comme suit :

1. Fermez les vannes d'arrêt situées à l'extérieur de la pompe à chaleur côté fluide caloporteur (conduite d'écoulement et de retour).
2. Connectez un flexible à la vanne de purge (QM1) puis ouvrez celle-ci. Du liquide s'échappera alors.
3. De l'air doit pénétrer dans le système pour que le liquide restant puisse s'écouler. Pour ce faire, desserrez légèrement la vis d'évacuation d'air du radiateur le plus haut dans l'habitation.

Une fois le circuit de chauffage vidé, l'entretien nécessaire peut être effectué.

### *Vidange de l'ensemble du système de climatisation*

Si l'ensemble du système de climatisation nécessite une vidange, procédez comme suit :

1. Connectez un flexible à la vanne de purge (QM1) puis ouvrez celle-ci. Du liquide s'échappera alors.
2. De l'air doit pénétrer dans le système pour que le liquide restant puisse s'écouler. Pour ce faire, dévissez légèrement la vis d'évacuation d'air du radiateur le plus haut dans l'habitation.

Une fois le circuit de chauffage vidangé, l'entretien nécessaire peut être effectué.



## VIDAGE DU SYSTÈME À SAUMURE

Pour effectuer l'entretien du système à saumure, il peut être plus facile de commencer par le vidanger. Cela peut être réalisé de différentes manières, en fonction des besoins :

### *Vidange de l'eau glycolée du module rafraîchissement*

Par exemple, si le remplacement de la pompe à eau glycolée ou l'entretien du module pompe à chaleur est nécessaire, vidangez le système à eau glycolée comme suit :

1. Fermez les vannes d'arrêt du circuit d'eau glycolée (QM33) et (QM34).
2. Branchez un flexible à la vanne de vidange (QM2), puis placez l'autre extrémité de celui-ci dans un récipient avant d'ouvrir la vanne. Une petite quantité de saumure coulera dans le récipient.
3. Il est nécessaire de faire entrer de l'air dans le circuit pour évacuer toute l'eau glycolée. Pour ce faire, desserrez légèrement le raccord au niveau de la vanne d'arrêt (QM33) qui permet de relier la pompe à chaleur au module compresseur.

Une fois le circuit d'eau glycolée vidangé, l'entretien nécessaire peut être effectué.

### *Vidange du système à saumure dans la pompe à chaleur*

Si la pompe à chaleur nécessite un entretien, vidangez le système à saumure comme suit :

1. Fermez la vanne d'arrêt située à l'extérieur de la pompe à chaleur correspondant au système à saumure.
2. Branchez un flexible à la vanne de vidange (QM2), puis placez l'autre extrémité de celui-ci dans un récipient avant d'ouvrir la vanne. Une petite quantité de saumure coulera dans le récipient.
3. De l'air doit pénétrer dans le système pour que l'eau glycolée restante puisse s'écouler. Pour ce faire, desserrez légèrement la connexion au niveau de la vanne d'arrêt qui permet de relier le côté eau glycolée de la pompe à chaleur au niveau de la connexion (XL7).


Une fois le circuit d'eau glycolée vidangé, l'entretien nécessaire peut être effectué.

## AIDER LA POMPE DE CIRCULATION À DÉMARRER (GP1)

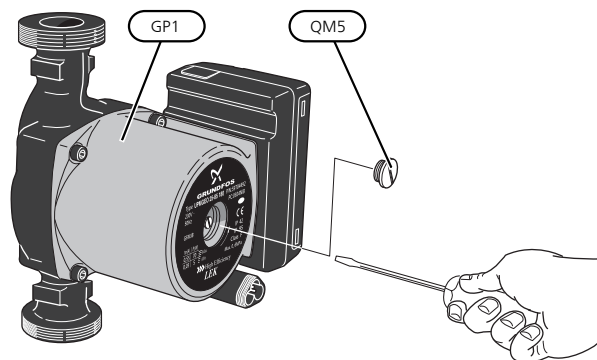


### **REMARQUE!**

L'aide au démarrage de la pompe de chauffage (GP1) s'applique uniquement pour F1245 -6 à -12 kW.

1. Arrêtez la F1245 en réglant le commutateur (SF1) sur «  ».
2. Retirez le cache avant.
3. Retirez le cache du module compresseur.
4. Desserrez la vis de purge (QM5) à l'aide d'un tournevis. Placez un chiffon autour de la lame du tournevis car un peu d'eau risque de couler.
5. Insérez le tournevis et tournez l'axe de la pompe.
6. Vissez la vis de purge (QM5).
7. Démarrez la F1245 en réglant le commutateur (SF1) sur « I » et vérifiez que la pompe de circulation fonctionne.

Il est généralement plus facile de démarrer la pompe de circulation lorsque la F1245 est en marche, avec le commutateur (SF1) réglé sur « I ». Si vous aidez au démarrage de la pompe de circulation lorsque la F1245 est en marche, attendez-vous à des mouvements brusques du tournevis au démarrage.



L'image montre un exemple de pompe de circulation.

## VALEURS DES SONDES DE TEMPÉRATURE

Température (°C)	Résistance (kOhm)	Tension (VCC)
-40	351,0	3,256
-35	251,6	3,240
-30	182,5	3,218
-25	133,8	3,189
-20	99,22	3,150
-15	74,32	3,105
-10	56,20	3,047
-5	42,89	2,976
0	33,02	2,889
5	25,61	2,789
10	20,02	2,673
15	15,77	2,541
20	12,51	2,399
25	10,00	2,245
30	8,045	2,083
35	6,514	1,916
40	5,306	1,752
45	4,348	1,587
50	3,583	1,426
55	2,968	1,278
60	2,467	1,136
65	2,068	1,007
70	1,739	0,891
75	1,469	0,785
80	1,246	0,691
85	1,061	0,607
90	0,908	0,533
95	0,779	0,469
100	0,672	0,414

## DÉPOSE DU MODULE POMPE À CHALEUR

Il est possible de retirer le module de rafraîchissement pour l'entretien et le transport.



### REMARQUE!

Arrêtez la pompe à chaleur et coupez l'alimentation via le sectionneur.

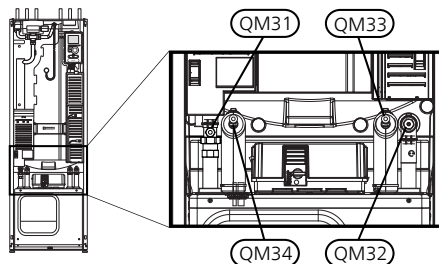


### ATTENTION!

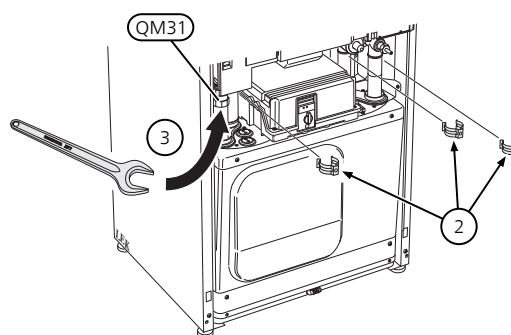
Enlevez le cache avant conformément à la description de la page 9.

1. Fermez les vannes d'arrêt (QM31), (QM32), (QM33) et (QM34).

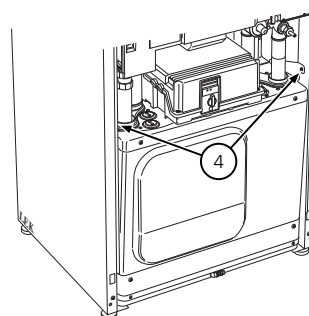
Purgez le module du compresseur conformément aux instructions de la page 64



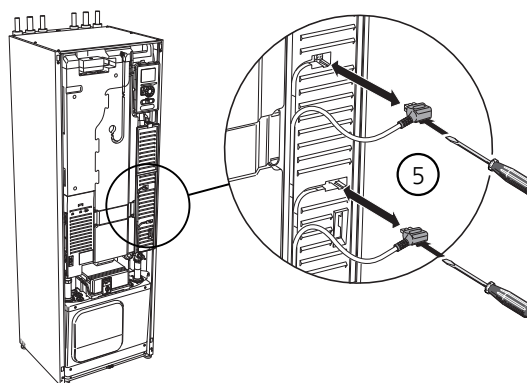
2. Retirez les loquets de verrouillage.
3. Débranchez le raccordement hydraulique au niveau de la vanne d'arrêt (QM31).



4. Retirez les deux vis.

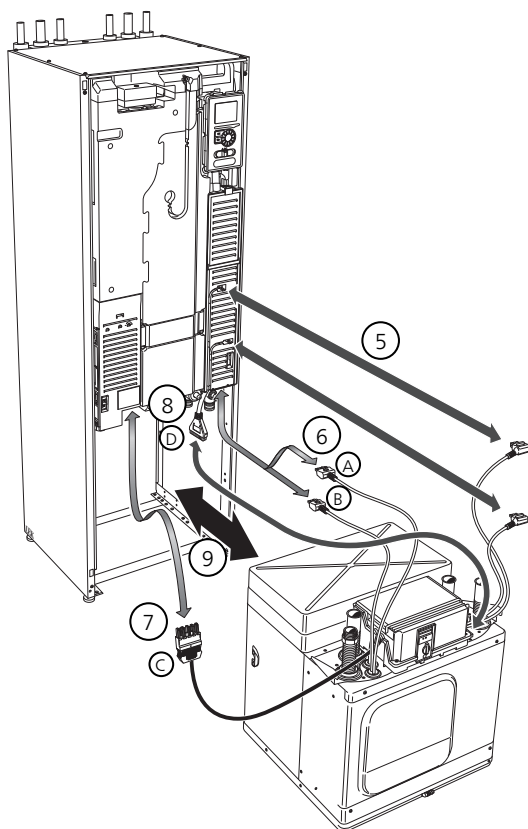


5. Retirez les branchements de la carte de base (AA2) à l'aide d'un tournevis.



6. Débranchez les raccords (A) et (B) situés sous le boîtier de la carte de base.

7. Débranchez le connecteur (C) de la carte électronique de l'appoint électrique (AA1) à l'aide d'un tournevis.
8. Déconnectez le commutateur (D) de la carte de liaison du module compresseur (AA100).
9. Retirez doucement le module de rafraîchissement.



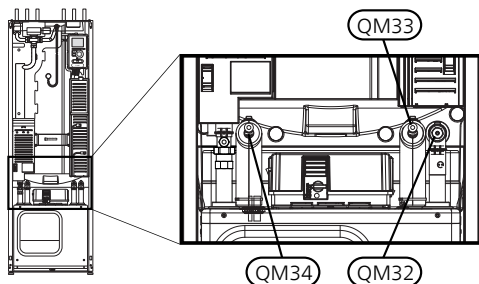
#### ASTUCE

Pour installer le module de rafraîchissement, procédez en sens inverse.

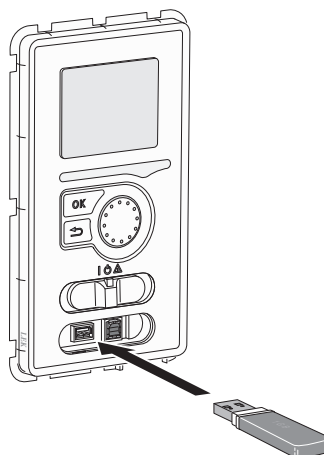


#### REMARQUE!

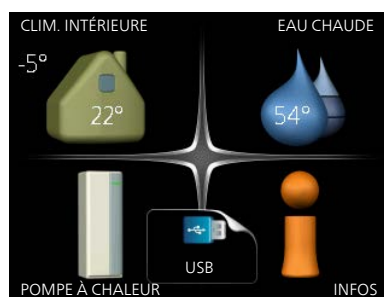
Lors de la réinstallation, remplacez les joints toriques existants au niveau des raccords de la pompe à chaleur par ceux fournis (voir image).



## SORTIE USB

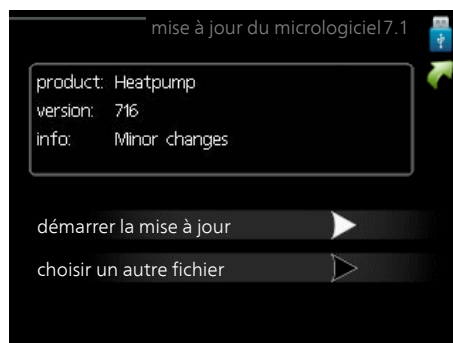


L'écran est équipé d'un port USB qui permet de mettre à jour le logiciel et d'enregistrer les informations consignées dans F1245.



Lorsqu'une mémoire USB est connectée, un nouveau menu (menu 7) apparaît à l'écran.

### Menu 7.1 - mise à jour du micrologiciel



Vous pouvez ainsi mettre à jour le logiciel dans F1245.



### REMARQUE!

Pour que les différentes fonctions suivantes fonctionnent, la mémoire USB doit contenir une version de logiciel pour F1245 de NIBE.

La boîte d'information située en haut de l'écran affiche des informations (toujours en anglais) sur la mise à jour la plus probable sélectionnée par le logiciel de mise à jour à partir de la mémoire USB.

Ces informations indiquent pour quel produit est prévu le logiciel, la version du logiciel ainsi que d'autres informations associées. Vous pouvez sélectionner un fichier différent de celui sélectionné automatiquement à partir de « choisir un autre fichier ».

#### démarrer la mise à jour

Sélectionnez « démarrer la mise à jour » si vous souhaitez lancer la mise à jour. Un message vous demandera si vous souhaitez vraiment mettre à jour le logiciel. Sélectionnez « oui » pour continuer ou « non » pour annuler.

En répondant « oui » à la question précédente, la mise à jour commencera et vous pourrez suivre sa progression à l'écran. Une fois la mise à jour terminée, F1245 redémarrera.



### ASTUCE

Une mise à jour du logiciel ne réinitialise pas les paramètres de menu du F1245.



### ATTENTION!

Si la mise à jour est interrompue avant la fin (en raison d'une coupure de courant, par exemple), le logiciel peut être réinitialisé à la version précédente. Pour ce faire, maintenez le bouton OK enfoncé pendant le démarrage jusqu'à ce que le voyant vert s'allume (environ 10 secondes).

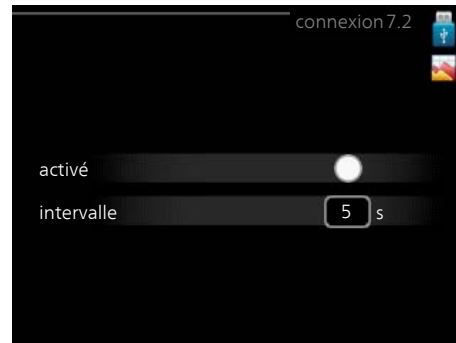
#### choisir un autre fichier



Sélectionnez « choisir un autre fichier » si vous ne souhaitez pas utiliser le logiciel suggéré. Lorsque vous parcourez les fichiers, des informations concernant le logiciel référencé s'affichent dans une zone d'information comme précédemment. Après avoir sélectionné un fi-

chier avec le bouton OK, vous serez redirigé vers la page précédente (menu 7.1), où vous pourrez choisir de lancer la mise à jour.

#### Menu 7.2 - connexion



Plage de réglage : 1 s – 60 min

Plage de réglage d'usine : 5 s

Sélectionnez comment les valeurs des paramètres pré-sélectionnés pour la F1245 seront enregistrés dans un fichier journal sur la clé USB.

1. Définissez l'intervalle souhaité entre deux enregistrements.
2. Cochez la case « activé ».
3. Les valeurs actuelles de F1245 sont enregistrées dans un fichier de la mémoire USB à un intervalle défini jusqu'à ce que la case « activé » soit décochée.



### ATTENTION!

Décochez « activé » avant de retirer la mémoire USB.

#### Connexion de séchage du sol

Vous pouvez enregistrer une connexion de séchage du sol sur la mémoire USB et ainsi savoir quand la fondation en béton a atteint la température appropriée.

- Assurez-vous que « fonction séchage du sol » est activé dans le menu 5.9.
- Sélectionnez « séchage sol. activé ».
- Un fichier journal est créé, dans lequel la température et la puissance maximale de l'appoint électrique sont consultables. La connexion se poursuit jusqu'à ce que l'option « séchage sol activé » soit désélectionnée ou que « fonction séchage du sol » soit arrêté.



### ATTENTION!

Désélectionnez l'option « séchage sol activé » avant de supprimer la mémoire USB.

## Menu 7.3 - gérer les réglages



Il vous est ici possible de gérer (enregistrer sous ou récupérer) tous les paramètres de menu (menus utilisateur et d'entretien) effectués dans F1245 avec une mémoire USB.

Via « enregistrer les réglages », vous pouvez enregistrer les paramètres de menu sur la mémoire USB pour une restauration ultérieure ou les copier sur une autre F1245.



### **ATTENTION!**

En enregistrant les paramètres de menu sur la mémoire USB, vous remplacez tous les réglages précédemment enregistrés.

Via « récupérer les réglages » vous pouvez réinitialiser tous les paramètres de menu à partir de la mémoire USB.



### **ATTENTION!**

Vous ne pourrez pas annuler la réinitialisation des paramètres de menu à partir de la mémoire USB.

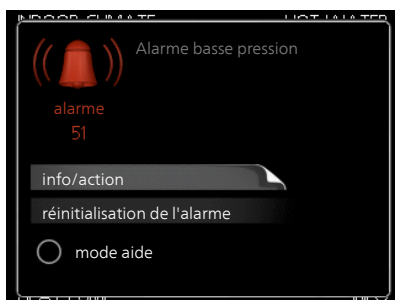
# 10 Problèmes d'inconfort

Dans la plupart des cas, F1245 détecte un dysfonctionnement (un dysfonctionnement peut entraîner des perturbations du niveau de confort) et l'indique par le biais d'une alarme et d'instructions sur l'écran.

## MENU INFORMATIONS

Toutes les valeurs mesurées par la pompe à chaleur sont réunies dans le menu 3.1 du système de menus de la pompe à chaleur. La consultation des valeurs de ce menu facilite souvent l'identification de l'origine du dysfonctionnement. Reportez-vous au menu de l'aide ou au manuel d'utilisateur pour plus d'informations sur le menu 3.1.

## Gestion des alarmes



Une alarme se déclenche en cas de dysfonctionnement. Elle est signalée par un voyant d'état passant du vert continu au rouge continu. Une sonnette d'alarme s'affiche également dans la fenêtre d'information.

## ALARME

Une alarme avec un voyant d'état rouge indique un dysfonctionnement que la pompe à chaleur est incapable de régler. En tournant le bouton de commande et en appuyant sur OK vous pouvez afficher à l'écran le type d'alarme et procéder à sa réinitialisation. Vous pouvez également choisir de régler la pompe à chaleur sur mode aide.

*info/action* Vous pouvez voir ici la signification de l'alarme et obtenir des astuces pour corriger le problème à l'origine de celle-ci.

*réinitialisation de l'alarme* Dans de nombreux cas, il suffit de sélectionner « réinitialisation de l'alarme » pour que la pompe à chaleur retrouve un fonctionnement normal. Si une lumière verte apparaît après la sélection

de « réinitialisation de l'alarme », le problème a été réglé. Si une lumière rouge persiste et si un menu « Alarme » s'affiche à l'écran, cela signifie que le problème à l'origine de l'alarme n'a pas été réglé.

*mode aide* « mode aide » est un type de mode secours. Il signifie que la pompe à chaleur génère de la chaleur et/ou de l'eau chaude malgré un problème. Cela peut signifier que le compresseur de la pompe à chaleur ne fonctionne pas. Dans ce cas, l'appoint électrique produit de la chaleur et/ou de l'eau chaude.

### ATTENTION!

Pour sélectionner mode aide, il faut choisir une action d'alarme dans le menu 5.1.4.

### ATTENTION!

Sélectionner « mode aide » ne permet pas de corriger le problème à l'origine de l'alarme. Le voyant d'état continuera donc à être rouge.

Si le dysfonctionnement ne s'affiche pas à l'écran, les astuces suivantes peuvent être utilisées :

## OPÉRATIONS DE BASE

Commencez par vérifier les éléments suivants :

- Position du commutateur (SF1).
- Groupe et principaux fusibles du logement.
- Le disjoncteur différentiel de l'habitation.
- Disjoncteur électrique pour F1245 (FC1).
- Capteur de courant correctement réglé (si des capteurs d'intensité sont installés).

## TEMPÉRATURE BASSE DE L'EAU CHAUDE OU PAS D'EAU CHAUDE

- F1245 en mode de fonctionnement incorrect.
  - Accédez au menu 4.2. Si le mode « auto » est sélectionné, sélectionnez une valeur supérieure sur « arrêter chauffage add. » dans le menu 4.9.2.
  - Si le mode « manuel » est sélectionné, choisissez « supplément ».
- Importante consommation d'eau chaude.

- Attendez que l'eau ait été chauffée. Vous pouvez activer la fonction permettant d'augmenter temporairement la production d'eau chaude (luxé temporaire) dans le menu 2.1.
- Température d'eau chaude insuffisante.
  - Accédez au menu 2.2 et sélectionnez un mode de confort supérieur.
- Priorité de fonctionnement de l'eau chaude trop faible ou absente.
  - Accédez au menu 4.9.1 et augmentez la durée pendant laquelle la production d'eau chaude doit être prioritaire. Notez que si la durée de la production d'eau chaude est augmentée, la durée de chauffage est réduite, ce qui peut entraîner des températures ambiantes inférieures/inégales.

## TEMPÉRATURE AMBIANTE INSUFFISANTE

- Thermostats fermés dans plusieurs pièces.
  - Réglez les thermostats au maximum dans le plus de pièces possible. Réglez la température ambiante à partir du menu 1.1 pour éviter d'obstruer les thermostats.
- Loi d'eau inadaptée.
  - Accédez au menu 1.1 « température » et augmentez le décalage de la courbe de chauffage. Si la température ambiante est basse par temps froid uniquement, la pente de la courbe dans le menu 1.9.1 « courbe de chauffage » doit être remontée.
- F1245 en mode de fonctionnement incorrect.
  - Accédez au menu 4.2. Si le mode « auto » est sélectionné, sélectionnez une valeur supérieure sur « arrêter le chauffage » dans le menu 4.9.2.
  - Si le mode « manuel » est sélectionné, choisissez « chauffage ». Si cela ne suffit pas, sélectionnez « supplément ».
- Priorité de fonctionnement du mode chauffage trop faible ou absente.
  - Accédez au menu 4.9.1 et augmentez la durée pendant laquelle le chauffage doit être prioritaire. Notez que si la durée de chauffage est augmentée, la durée de production d'eau chaude est réduite, ce qui peut entraîner une diminution du volume d'eau chaude.
- Le mode « Vacances » peut être activé à partir du menu 4.7.
  - Accédez au menu 4.7 et sélectionnez « Arrêt ».
- Commutateur externe permettant de modifier le chauffage ambiant activé.
  - Vérifiez les commutateurs externes.
- Air dans le système de chauffage.
  - Purger le système de chauffage (voir page 35).
- Vannes du système d'émission fermées
  - Ouvrez les vannes.

## TEMPÉRATURE AMBIANTE ÉLEVÉE

- Loi d'eau inadaptée.
  - Accédez au menu 1.1 (température) et réduisez le décalage de la courbe de chauffage. Si la température ambiante est élevée par temps froid uniquement, la pente de la courbe dans le menu 1.9.1 « courbe de chauffage » doit être abaissée.
- Commutateur externe permettant de modifier le chauffage ambiant activé.
  - Vérifiez les commutateurs externes.

## TEMPÉRATURE AMBIANTE NON HOMOGENE.

- Loi d'eau mal réglée
  - Ajustez la loi d'eau dans le menu 1.9.1
- Valeur trop élevée réglée sur « dT au TEB »
  - Accédez au menu 5.1.14 (débit déf. système clim.) et réduisez la valeur de « dT au TEB ».
- Débit irrégulier dans les radiateurs.
  - Réglez la répartition du débit entre les radiateurs.

## PRESSIION SYSTÈME BASSE

- Quantité d'eau insuffisante dans le système de chauffage.
  - Faites l'appoint d'eau dans le système de chauffage (voir page 35).

## LE COMPRESSEUR NE DÉMARRE PAS

- Il n'y a pas de demande en chauffage.
  - F1245 n'est ni en demande de chauffage ni en demande de production d'eau chaude sanitaire.
- Le fonctionnement du compresseur est bloqué par une sécurité sur une température.
  - Attendez que la température retrouve une valeur comprise dans la plage de fonctionnement de la pompe à chaleur.
- Le délai minimum avant que le compresseur démarre n'a pas encore été atteint.
  - Attendez au moins 30 minutes, puis vérifiez si le compresseur a démarré.
- Déclenchement de l'alarme.
  - Suivez les instructions affichées à l'écran.

## GÊNE ACOUSTIQUE DANS LES RADIATEURS

- Thermostats fermés dans les pièces et loi d'eau mal réglée.
  - Réglez les thermostats au maximum dans le plus de pièces possible. Réglez la courbe de chauffage via le menu 1.1 pour éviter d'obstruer les thermostats.
- Vitesse de la pompe de circulation trop élevée.
  - Accédez au menu 5.1.11 (vit. pompe chauffage) et réduisez la vitesse de la pompe de circulation.
- Débit irrégulier dans les radiateurs.
  - Réglez la répartition du débit entre les radiateurs.

## GARGOUILLEMENTS

Cette partie du chapitre de dépannage ne s'applique que si l'accessoire NIBE FLM est installé.

- Quantité d'eau insuffisante dans le siphon.
  - Remplissez à nouveau siphon avec de l'eau.
- Siphon obstrué.
  - Vérifiez et réglez le tuyau d'eau de condensation.



# 11 Accessoires

Notez que les accessoires ne sont pas tous disponibles sur tous les marchés.

## ACCESSOIRE GAZ

### *Module de communication OPT 10*

OPT 10 permet d'activer la connexion et la commande de la chaudière à gaz NIBE GBM 10-15.

Réf. 067 513

### AQUASTAT LIMITEUR POUR APPOINT HR 10

Le relais auxiliaire HR 10 permet de réguler les charges externes monophasées à triphasées, telles que les chaudières au fuel, les appoints électriques et les pompes.

Réf. 067 309

### BALLON D'EAU CHAUDE/BALLON TAMPON

#### *AHPS*

Ballon sans thermoplongeur avec échangeur solaire (cuivre) et échangeur d'eau chaude (acier inoxydable).

Réf. 056 283

#### *AHP*

Volume du vase d'expansion principalement utilisé pour augmenter le volume à l'aide de AHPS.

Réf. 056 284

### BALLON TAMPON UKV

UKV est un ballon tampon compatible avec une pompe à chaleur ou une autre source de chaleur externe qui peut avoir différentes applications. Il peut également être utilisé pour le contrôle externe du système de chauffage.

#### *UKV 100*

Réf. 088 207

#### *UKV 200*

Réf. 080 300

### CAPTEUR D'HUMIDITÉ HTS 40

Cet accessoire permet d'afficher et de réguler l'humidité et la température en mode de chauffage et en mode de refroidissement.

Réf. 067 538

### CARTE D'ACCESSOIRES AXC 40

Cet accessoire permet de brancher et de contrôler un appoint commandé par dérivation, une pompe de circulation externe ou une pompe à eau souterraine.

Réf. 067 060

### CHÂSSIS DE SURÉLÉVATION EF 45

Cet accessoire est utilisé pour agrandir la zone de raccordement sous F1245.

Réf. 067 152

### CHAUFFAGE DE LA PISCINE POOL 40

POOL 40 permet de chauffer la piscine avec F1245.

Réf. 067 062

### CIRCUIT DE CHAUFFAGE ADDITIONNEL ECS 40/ECS 41

Cet accessoire est utilisé lorsque F1245 est installé dans des habitations dotées de deux circuits de chauffage différents ou plus, nécessitant des températures d'alimentations différentes.

*ECS 40 (Max. 80 m<sup>2</sup>)*    *ECS 41 (environ 80-250 m<sup>2</sup>)*

Réf. 067 287

Réf. 067 288

### COMPTEUR D'ÉNERGIE EMK 300

Cet accessoire est installé hors de la pompe à chaleur et permet de mesurer la quantité d'énergie fournie au module piscine, pour la production d'eau chaude sanitaire, le chauffage et le rafraîchissement du bâtiment.

Tube Cu Ø22.

Réf. 067 314

### CONTRÔLEUR DE NIVEAU NV 10

Indicateur de niveau pour les vérifications maximales du niveau d'eau glycolée.

Réf. 089 315

## ÉCHANGEUR THERMIQUE DE VENTILATION ERS

Cet accessoire permet d'alimenter le logement avec de l'énergie qui a été récupérée de l'air de ventilation. L'unité ventile la maison et chauffe l'air fourni si nécessaire.

*ERS 10-400*

Réf. 066 115

*ERS 20-250*

Réf. 066 068

## ELK D'APPOINT ÉLECTRIQUE EXTERNE

Ces accessoires nécessitent des cartes auxiliaires AXC 40 (supplément commandé par incréments)

*ELK 5*

Appoint électrique  
5 kW

Réf. 069 025

*ELK 8*

Appoint électrique  
8 kW

Réf. 069 026

*ELK 15*

15 kW, 3 x 400 V  
Réf. 069 022

*ELK 26*

26 kW, 3 x 400 V  
Réf. 067 074

*ELK 42*

42 kW, 3 x 400 V  
Réf. 067 075

*ELK 213*

7-13 kW, 3 x 400 V  
Réf. 069 500

## KIT DE REMPLISSAGE EAU GLYCOLÉE KB 25/32

Kit vanne pour remplir le flexible du collecteur d'eau glycolée. Comprend un filtre à particules et un système d'isolation.

*KB 25 (max. 12 kW)* *KB 32 (max. 30 kW)*

Réf. 089 368

Réf. 089 971

## LE MODULE DE COMMUNICATION PHOTOVOLTAÏQUE EME 20

EME 20 est utilisé pour établir une communication et un contrôle entre les inverters pour cellules photovoltaïques à partir de NIBE et F1245.

Réf. 057 188

## MODULE D'AIR EXTRAIT NIBE FLM

NIBE FLM est un module d'air extrait conçu pour combiner la récupération d'air extrait mécaniquement à un chauffage géothermique.

*NIBE FLM*

Réf. 067 011

*Support BAU 40*

Réf. 067 666

## MODULE DE COMMUNICATION MODBUS 40

MODBUS 40 permet de commander et de surveiller F1245 à l'aide d'une GTB/GTC. La communication passe ensuite par MODBUS-RTU.

Réf. 067 144

## MODULE DE COMMUNICATION SMS 40

En l'absence de connexion Internet, vous pouvez utiliser l'accessoire SMS 40 pour commander F1245 par SMS.

Réf. 067 073

## PACK SOLAIRE NIBE PV

Pack de panneaux solaires, 3 - 24 kW, (panneaux 10 - 80), utilisé pour produire votre propre électricité.

## RAFRAÎCHISSEMENT ACTIF/PASSIF HPAC 40

L'accessoire HPAC 40 est un module de rafraîchissement qui doit être inclus dans un système avec F1245.

Réf. 067 076

## RAFRAÎCHISSEMENT PASSIF PCM 40/42

PCM 40/42 permet d'obtenir un rafraîchissement passif depuis des collecteurs de roche, d'eau de nappe ou de surface.

Réf. 067 077 / 067 078

## SYSTÈME DE RAFRAÎCHISSEMENT ACTIF/PASSIF 4 TUBES ACS 45

Réf. 067 195

## SYSTÈME DE RAFRAÎCHISSEMENT NATUREL PCS 44

Cet accessoire est utilisé lorsque F1245 fait partie d'une installation avec rafraîchissement passif.

Réf. 067 296

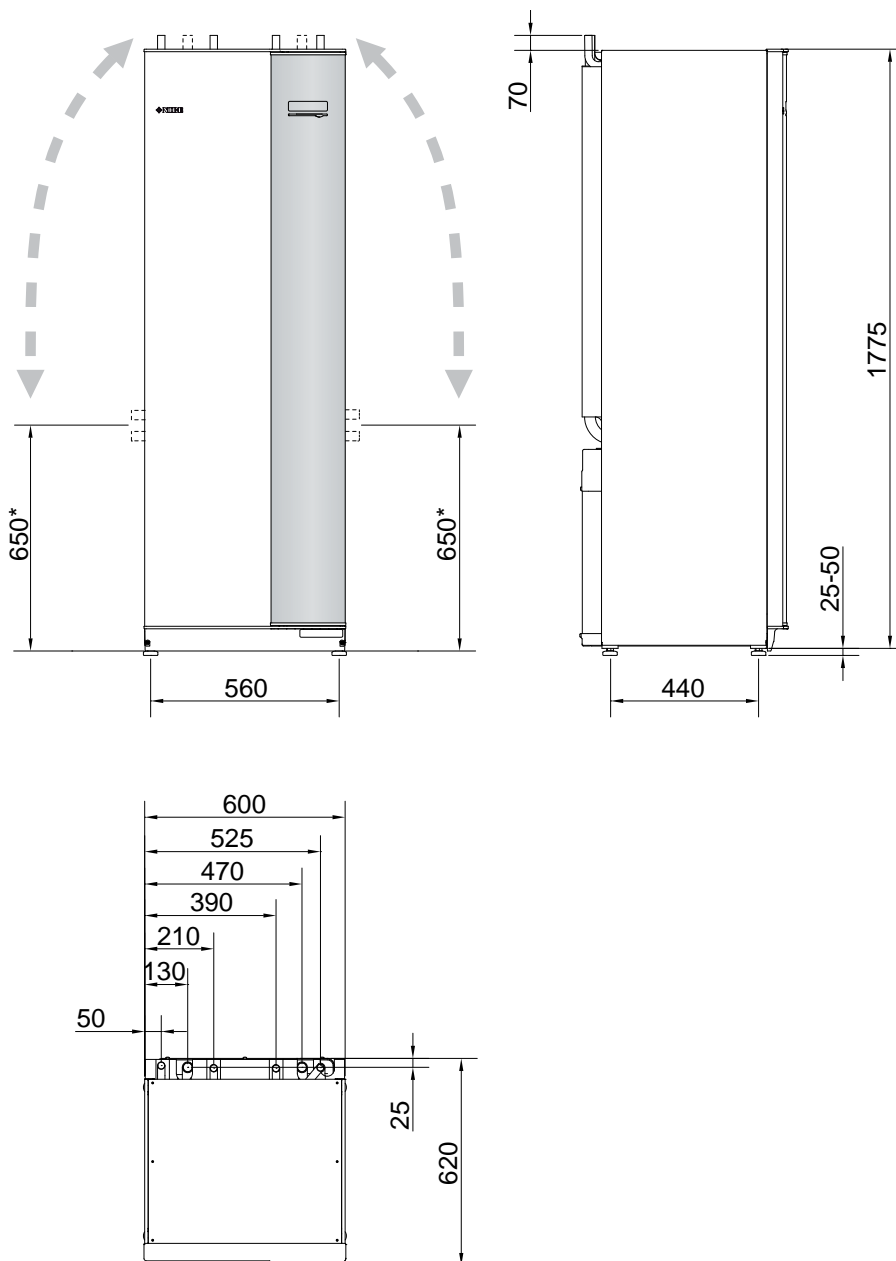
## UNITÉ D'AMBIANCE RMU 40

L'unité d'ambiance est un accessoire qui permet de contrôler et de surveiller F1245 depuis n'importe quelle pièce de l'habitation.

Réf. 067 064

# 12 Données techniques

## Dimensions et données d'implantation



\* Cette dimension s'applique selon un angle de 90° sur les tuyaux à eau glycolée (raccordement latéral). Elle peut varier d'environ  $\pm 100$  mm en hauteur, car les tuyaux à eau glycolée sont partiellement flexibles.

# Données électriques

3X400 V

F1245-6		
Tension nominale		400V 3N ~ 50Hz
Courant de départ	$A_{rms}$	13
Courant de fonctionnement maximal comprenant un appoint électrique immergé de 0 kW (calibre de fusibles recommandé).	$A_{rms}$	5,3(16)
Courant de fonctionnement maximal comprenant un appoint électrique immergé de 1 – 2 kW (calibre de fusibles recommandé).	$A_{rms}$	13(16)
Courant de fonctionnement maximal comprenant un appoint électrique immergé de 3 – 4 kW (calibre de fusibles recommandé).	$A_{rms}$	13(16)
Courant de fonctionnement maximal comprenant un appoint électrique immergé de 5 – 6 kW (calibre de fusibles recommandé).	$A_{rms}$	17(20)
Courant de fonctionnement maximal de la pompe à chaleur comprenant un appoint électrique de 7 kW, branché à la livraison (calibre de disjoncteur recommandé)	$A_{rms}$	17(20)
Courant de fonctionnement maximal comprenant un appoint électrique immergé de 9 kW, nécessite un rebranchement (calibre de fusibles recommandé).	$A_{rms}$	20(20)
Puissance de l'appoint	kW	1/2/3/4/5/6/7 (réglable sur 2/4/6/9)
Sortie, circulateur capteur	W	30 – 87
Sortie, pompe de chauffage	W	7 – 67
Indice de protection		IPX1B
Équipement conforme à IEC 61000-3-12		
Conforme aux exigences techniques IEC 61000-3-3 pour le raccordement		

F1245-8		
Tension nominale		400V 3N ~ 50Hz
Courant de départ	$A_{rms}$	16
Courant de fonctionnement maximal comprenant un appoint électrique immergé de 0 kW (calibre de fusibles recommandé).	$A_{rms}$	6,4(16)
Courant de fonctionnement maximal comprenant un appoint électrique immergé de 1 – 2 kW (calibre de fusibles recommandé).	$A_{rms}$	14(16)
Courant de fonctionnement maximal comprenant un appoint électrique immergé de 3 – 4 kW (calibre de fusibles recommandé).	$A_{rms}$	14(16)
Courant de fonctionnement maximal comprenant un appoint électrique immergé de 5 – 6 kW (calibre de fusibles recommandé).	$A_{rms}$	18(20)
Courant de fonctionnement maximal de la pompe à chaleur comprenant un appoint électrique de 7 kW, branché à la livraison (calibre de disjoncteur recommandé)	$A_{rms}$	18(20)
Courant de fonctionnement maximal comprenant un appoint électrique immergé de 9 kW, nécessite un rebranchement (calibre de fusibles recommandé).	$A_{rms}$	21(25)
Puissance de l'appoint	kW	1/2/3/4/5/6/7 (réglable sur 2/4/6/9)
Sortie, circulateur capteur	W	30 – 87
Sortie, pompe de chauffage	W	7 – 67
Indice de protection		IPX1B
Équipement conforme à IEC 61000-3-12		
Conforme aux exigences techniques IEC 61000-3-3 pour le raccordement		

F1245-10		
Tension nominale		400V 3N ~ 50Hz
Courant de départ	$A_{rms}$	21
Courant de fonctionnement maximal comprenant un appoint électrique immergé de 0 kW (calibre de fusibles recommandé).	$A_{rms}$	8,3(16)
Courant de fonctionnement maximal comprenant un appoint électrique immergé de 1 – 2 kW (calibre de fusibles recommandé).	$A_{rms}$	15(16)
Courant de fonctionnement maximal comprenant un appoint électrique immergé de 3 – 4 kW (calibre de fusibles recommandé).	$A_{rms}$	15(16)
Courant de fonctionnement maximal comprenant un appoint électrique immergé de 5 – 6 kW (calibre de fusibles recommandé).	$A_{rms}$	19(20)
Courant de fonctionnement maximal de la pompe à chaleur comprenant un appoint électrique de 7 kW, branché à la livraison (calibre de disjoncteur recommandé)	$A_{rms}$	19(20)
Courant de fonctionnement maximal comprenant un appoint électrique immergé de 9 kW, nécessite un rebranchement (calibre de fusibles recommandé).	$A_{rms}$	22(25)
Puissance de l'appoint	kW	1/2/3/4/5/6/7 (réglable sur 2/4/6/9)
Sortie, circulateur capteur	W	35 – 185
Sortie, pompe de chauffage	W	7 – 67
Indice de protection		IPX1B
Équipement conforme à IEC 61000-3-12		
Conforme aux exigences techniques IEC 61000-3-3 pour le raccordement		

F1245-12		
Tension nominale		400V 3N ~ 50Hz
Courant de départ	$A_{rms}$	29
Courant de fonctionnement maximal comprenant un appoint électrique immergé de 0 kW (calibre de fusibles recommandé).	$A_{rms}$	9(16)
Courant de fonctionnement maximal comprenant un appoint électrique immergé de 1 – 2 kW (calibre de fusibles recommandé).	$A_{rms}$	18(20)
Courant de fonctionnement maximal comprenant un appoint électrique immergé de 3 – 4 kW (calibre de fusibles recommandé).	$A_{rms}$	18(20)
Courant de fonctionnement maximal comprenant un appoint électrique immergé de 5 – 6 kW (calibre de fusibles recommandé).	$A_{rms}$	18(20)
Courant de fonctionnement maximal de la pompe à chaleur comprenant un appoint électrique de 7 kW, branché à la livraison (calibre de disjoncteur recommandé)	$A_{rms}$	23(25)
Courant de fonctionnement maximal comprenant un appoint électrique immergé de 9 kW, nécessite un rebranchement (calibre de fusibles recommandé).	$A_{rms}$	24(25)
Puissance de l'appoint	kW	1/2/3/4/5/6/7 (réglable sur 2/4/6/9)
Sortie, circulateur capteur	W	35 – 185
Sortie, pompe de chauffage	W	7 – 67
Indice de protection		IPX1B
Équipement conforme à IEC 61000-3-12		
Conforme aux exigences techniques IEC 61000-3-3 pour le raccordement		

# Caractéristiques techniques

## 3X400 V

Modèle		F1245-6	F1245-8	F1245-10	F1245-12
<i>Données de puissance selon la norme EN 14511</i>					
<i>0/35 nominal</i>					
Capacité de chauffage (P <sub>H</sub> )	kW	5,69	7,93	10,09	11,48
Énergie fournie (P <sub>E</sub> )	kW	1,27	1,70	2,19	2,51
COP		4,47	4,67	4,60	4,57
<i>0/45 nominal</i>					
Capacité de chauffage (P <sub>H</sub> )	kW	5,33	7,50	9,55	10,99
Énergie fournie (P <sub>E</sub> )	kW	1,52	2,03	2,63	3,02
COP		3,51	3,69	3,63	3,64
<i>SCOP conformément à EN 14825</i>					
Puissance de chauffage nominale (P <sub>designh</sub> )	kW	7 / 7	10 / 9	13 / 12	14 / 14
SCOP climat froid, 35 °C / 55 °C		4,8 / 3,8	5,0 / 4,0	4,9 / 3,9	4,9 / 3,8
SCOP climat moyen, 35 °C/55 °C		4,7 / 3,7	4,9 / 3,9	4,8 / 3,8	4,8 / 3,7
<i>Classe énergétique, climat moyen</i>					
Classe d'efficacité énergétique du produit pour le chauffage ambiant, 35 °C / 55 °C <sup>1</sup>		A+++ / A++	A+++ / A++	A+++ / A++	A+++ / A++
Classe d'efficacité énergétique du système pour le chauffage ambiant, 35 °C / 55 °C <sup>2</sup>		A+++ / A++	A+++ / A+++	A+++ / A++	A+++ / A++
Classe énergétique ECS/Profil de puisage déclaré <sup>3</sup>		A / XL	A / XL	A / XL	A / XL
<i>Bruit</i>					
Puissance sonore (L <sub>WA</sub> ) selon EN 12102 à 0/35	dB(A)	41	38	42	43
Niveau de pression sonore (L <sub>PA</sub> ), valeurs calculées selon EN ISO 11203 à une plage de 0/35 et 1 m	dB(A)	26	23	27	28
<i>Circuit frigorifique</i>					
Type de fluide frigorigène		R407C			
Fluide frigorigène PRP		1 774			
Quantité de remplissage	kg	1,5	1,7	1,9	2,0
Charge en équivalent CO <sub>2</sub>	tonne	2,66	3,02	3,37	3,55
Pressostat de la valeur de coupure HP/BP	MPa	2,9 (29 bar) / 0,15 (1,5 bar)			
<i>Circuit à eau glycolée</i>					
Pression min./max. du système à eau glycolée	MPa	0,05 (0,5 bar) / 0,45 (4,5 bar)			
Débit min.	l/s	0,25	0,33	0,40	0,47
Débit nominal	l/s	0,30	0,42	0,51	0,65
Pression externe max. disponible au débit nom.	kPa	58	48	85	69
Temp. min./max. de l'eau glycolée entrante	°C	voir schéma			
Temp. min. de l'eau glycolée sortante	°C	-12			
<i>Circuit de chauffage</i>					
Pression min./max. de l'eau de chauffage	MPa	0,05 (0,5 bar) / 0,45 (4,5 bar)			
Débit min.	l/s	0,10	0,13	0,16	0,19
Débit nominal	l/s	0,13	0,18	0,22	0,27
Pression externe max. disponible au débit nom.	kPa	67	64	64	58
Température max. du fluide caloporteur	°C	voir schéma			
<i>Raccordements hydrauliques</i>					
Diam. ext. des tuyaux CU du capteur	mm	28	28	28	28
Diam. ext. des tuyaux CU du circuit chauffage	mm	22	22	22	28
Diam. externe du raccord d'eau chaude	mm	22			
Diam. externe du raccord d'eau froide	mm	22			
<i>Eau chaude et section chauffage</i>					
Volume serpentin d'eau chaude (Cu / Rf / E) <sup>4</sup>	l	2,0/7,8/4,8			
Volume du ballon d'eau chaude (Cu / Rf / E) <sup>4</sup>	l	178/176 / 178			
Pression max. dans le préparateur ECS	MPa	1,0 (10 bar)			
<i>Capacité de production d'eau chaude (mode de confort Normal) selon EN16147</i>					
Quantité d'eau chaude (40 °C)	l	240	235	235	230
COP <sub>DHW</sub> (profilé robinet XL)		2,8	2,8	2,8	2,8
<i>Dimensions et poids</i>					
Largeur x Profondeur x Hauteur	mm	600 x 620 x 1 800			
Hauteur sous plafond <sup>5</sup>	mm	1 950			

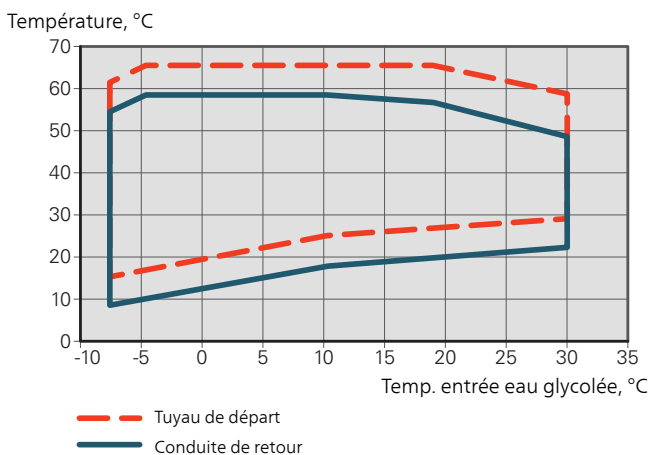
Modèle		F1245-6	F1245-8	F1245-10	F1245-12
Poids total de la pompe à chaleur (Cu / Rf / E) <sup>4</sup>	kg	230 / 210 / 245	240 / 220 / 255	245 / 225 / 260	260 / 240 / 275
Poids du module compresseur uniquement	kg	100	105	111	126
Substances selon directive (EG) no. 1907/2006, article 33 (Reach)		Présence de plomb dans les composants en laiton			
Référence, 3x400 V, avec compteur d'énergie (Cu / Rf / E) <sup>4</sup>		- / 065 587 / 065 551	- / 065 588 / 065 552	- / 065 589 / 065 553	- / 065 313 / 065 108
Référence, 3x400 V (Cu / Rf / E) <sup>4</sup>		065 539 / 065 542 / 065 545	065 540 / 065 543 / 065 546	065 541 / 065 544 / 065 547	065 078 / 065 083 / 065 087

- 1 Échelle de la classe d'efficacité énergétique du produit pour le chauffage ambiant : A+++ à D.
- 2 Échelle de la classe d'efficacité énergétique du système pour le chauffage ambiant : A+++ à G. L'efficacité énergétique indiquée pour le système prend en compte le régulateur de température du produit.
- 3 Échelle de la classe d'efficacité énergétique pour l'eau chaude : A+ à F.
- 4 Cu : cuivre, Rf : acier inoxydable, E : émail.
- 5 La hauteur sans les pieds est d'environ 1 930 mm.

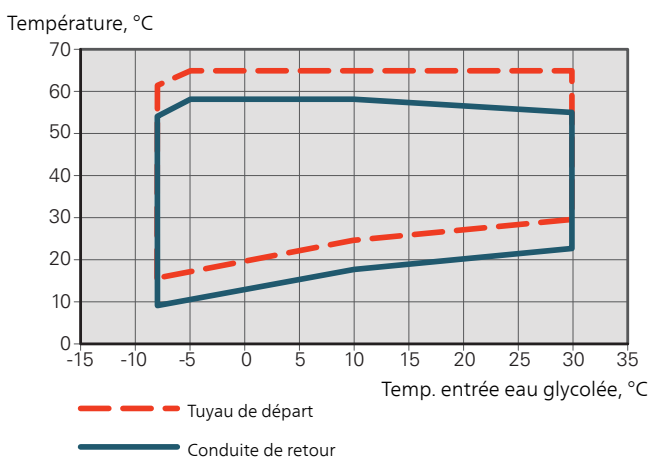
## PLAGE DE FONCTIONNEMENT DE LA POMPE À CHALEUR, FONCTIONNEMENT DU COMPRESSEUR

Le compresseur fournit une température de départ qui peut atteindre 65 °C à une température d'eau glycolée entrante de 0 °C.

### 6 - 10 kW 3x400 V



### 12 kW 3x400 V



# Étiquetage énergétique

## FICHE D'INFORMATION

Fournisseur		NIBE AB			
Modèle		F1245-6	F1245-8	F1245-10	F1245-12
Application chauffage	°C	35 / 55	35 / 55	35 / 55	35 / 55
Profil de soutirage déclaré pour la production d'eau chaude sanitaire (ECS)		<b>XL</b>	<b>XL</b>	<b>XL</b>	<b>XL</b>
Classe d'efficacité énergétique pour le chauffage des locaux		<b>A+++ / A++</b>	<b>A+++ / A++</b>	<b>A+++ / A++</b>	<b>A+++ / A++</b>
Classe d'efficacité énergétique pour le chauffage de l'ECS		<b>A</b>	<b>A</b>	<b>A</b>	<b>A</b>
Puissance nominale ( $P_{\text{designh}}$ ) pour le chauffage des locaux en climat moyen	kW	7 / 7	10 / 9	13 / 12	14
Consommation annuelle d'énergie pour le chauffage des locaux en climat moyen	kWh	3 151 / 3 640	4 245 / 4 907	5 466 / 6 347	6 042 / 7 785
Consommation annuelle d'énergie pour la production d'ECS	kWh	1 709	1 669	1 745	1 745
Efficacité énergétique pour le chauffage des locaux en climat moyen	%	178 / 140	187 / 147	184 / 144	183 / 141
Efficacité énergétique pour la production d'ECS	%	98	100	96	96
Puissance acoustique $L_{\text{WA}}$ à l'intérieur	dB	42	42	42	45
Puissance nominale ( $P_{\text{designh}}$ ) pour le chauffage des locaux en climat froid	kW	7 / 7	10 / 9	13 / 12	14
Puissance nominale ( $P_{\text{designh}}$ ) pour le chauffage des locaux en climat chaud	kW	7 / 7	10 / 9	13 / 12	14
Consommation annuelle d'énergie pour le chauffage des locaux en climat froid	kWh	3 577 / 4 201	4 904 / 5 599	6 351 / 7 269	6 993 / 9 049
Consommation annuelle d'énergie pour le chauffage des locaux en climat chaud	kWh	1 709	1 669	1 745	1 745
Consommation annuelle d'énergie pour la production d'ECS en climat froid	kWh	2 080 / 2 447	2 842 / 3 255	3 655 / 4 236	3 949 / 5 120
Consommation annuelle d'énergie pour la production d'ECS en climat chaud	kWh	1 709	1 669	1 745	1 745
Efficacité saisonnière pour le chauffage des locaux en climat froid	%	185 / 145	193 / 152	189 / 149	189 / 145
Efficacité saisonnière pour la production d'ECS en climat froid	%	98	100	96	96
Efficacité saisonnière pour le chauffage des locaux en climat chaud	%	177 / 138	186 / 146	182 / 143	181 / 138
Efficacité saisonnière pour la production d'ECS en climat chaud	%	98	100	96	96
Puissance acoustique $L_{\text{WA}}$ à l'extérieur	dB	-	-	-	-

## DONNÉES RELATIVES À L'EFFICACITÉ ÉNERGÉTIQUE DU PRODUIT COMBINÉ

Modèle		F1245-6	F1245-8	F1245-10	F1245-12
Application chauffage	°C	35 / 55	35 / 55	35 / 55	35 / 55
Classe du régulateur		VII			
Bonus	%	3,5			
Efficacité énergétique saisonnière du produit combiné pour le chauffage des locaux en climat moyen	%	182 / 143	190 / 150	188 / 148	187 / 144
Classe énergétique du produit combiné		<b>A+++ / A++</b>	<b>A+++ / A+++</b>	<b>A+++ / A++</b>	<b>A+++ / A++</b>
Efficacité énergétique saisonnière du produit combiné pour le chauffage des locaux en climat froid	%	188 / 148	197 / 156	193 / 153	193 / 148
Efficacité énergétique saisonnière du produit combiné pour le chauffage des locaux en climat chaud	%	181 / 142	189 / 150	186 / 147	185 / 142

L'efficacité du produit combiné ne prend en compte que le régulateur. Si une chaudière ou un dispositif solaire est ajouté au système, l'efficacité énergétique globale du système doit être recalculée.



# DOCUMENTATION TECHNIQUE

Modèle		F1245-6							
Type de pompe à chaleur		<input type="checkbox"/> air-eau <input type="checkbox"/> air extrait-eau <input checked="" type="checkbox"/> eau glycolée-eau <input type="checkbox"/> eau-eau							
Pompe à chaleur basse température		<input type="checkbox"/> Oui <input checked="" type="checkbox"/> Non							
Thermoplongeur intégré pour l'appoint électrique		<input checked="" type="checkbox"/> Oui <input type="checkbox"/> Non							
Pompe à chaleur mixte (double service)		<input checked="" type="checkbox"/> Oui <input type="checkbox"/> Non							
Climat		<input checked="" type="checkbox"/> Moyenne <input type="checkbox"/> Faible <input type="checkbox"/> Élevée							
Application chauffage		<input checked="" type="checkbox"/> Moyenne (55 °C) <input type="checkbox"/> Faible (35 °C)							
Normes appliquées		EN-14825, EN-16147 & EN12102							
Puissance thermique nominale		Prated	6,5	kW	Efficacité énergétique saisonnière pour le chauffage des locaux	$\eta_s$	140	%	
Puissance déclarée pour le chauffage en charge partielle et à une température extérieure $T_j$					COP déclaré pour le chauffage à une charge partielle et à une température extérieure $T_j$				
$T_j = -7$ °C	Pdh	5,3	kW	$T_j = -7$ °C	COPd	3,16	-		
$T_j = +2$ °C	Pdh	5,5	kW	$T_j = +2$ °C	COPd	3,75	-		
$T_j = +7$ °C	Pdh	5,6	kW	$T_j = +7$ °C	COPd	4,12	-		
$T_j = +12$ °C	Pdh	5,8	kW	$T_j = +12$ °C	COPd	4,53	-		
$T_j = \text{biv}$	Pdh	5,4	kW	$T_j = \text{biv}$	COPd	3,32	-		
$T_j = \text{TOL}$	Pdh	5,2	kW	$T_j = \text{TOL}$	COPd	2,93	-		
$T_j = -15$ °C (si TOL < -20 °C)	Pdh		kW	$T_j = -15$ °C (si TOL < -20 °C)	COPd		-		
Température bivalente		$T_{\text{biv}}$	-5	°C	Température extérieure minimum		TOL	-10	°C
Puissance calorifique sur un intervalle cyclique		P <sub>cyh</sub>		kW	Efficacité sur un intervalle cyclique		COP <sub>cyh</sub>		-
Coefficient de dégradation		Cdh	1,00	-	Température maximale de service de l'eau de chauffage		WTOL	65	°C
Consommation d'électricité dans les modes autres que le mode actif					Appoint de chauffage				
Mode arrêt	$P_{\text{OFF}}$	0,002	kW	Puissance thermique nominale		$P_{\text{sup}}$	1,3	kW	
Mode arrêt par thermostat	$P_{\text{TO}}$	0	kW						
Mode Veille	$P_{\text{SB}}$	0,007	kW	Type d'énergie utilisée		électrique			
Mode résistance de carter active	$P_{\text{CK}}$	0,014	kW						
Autres caractéristiques									
Régulation de puissance		Fixe			Débit d'air nominal (air-eau)				m <sup>3</sup> /h
Niveau de puissance sonore, intérieur/extérieur		$L_{\text{WA}}$	42 / -	dB	Débit nominal du fluide caloporteur			0,56	m <sup>3</sup> /h
Consommation annuelle d'énergie		$Q_{\text{HE}}$	3 640	kWh	Débit d'eau glycolée pour les pompes eau-glycolée-eau ou eau-eau			0,99	m <sup>3</sup> /h
Pour les dispositifs de chauffage mixtes par pompe à chaleur									
Profil de soutirage déclaré pour la production d'eau chaude sanitaire (ECS)		XL			Efficacité énergétique pour le chauffage de l'ECS		$\eta_{\text{wh}}$	98	%
Consommation d'énergie journalière		$Q_{\text{elec}}$	7,78	kWh	Consommation de combustible journalière		$Q_{\text{fuel}}$		kWh
Consommation annuelle d'énergie		AEC	1 709	kWh	Consommation de combustible annuelle		AFC		GJ
Contact		NIBE Energy Systems – Box 14 – Hannabadsvägen 5 – 285 21 Markaryd – Sweden							

Modèle				F1245-8			
Type de pompe à chaleur	<input type="checkbox"/> air-eau <input type="checkbox"/> air extrait-eau <input checked="" type="checkbox"/> eau glycolée-eau <input type="checkbox"/> eau-eau						
Pompe à chaleur basse température	<input type="checkbox"/> Oui <input checked="" type="checkbox"/> Non						
Thermoplongeur intégré pour l'appoint électrique	<input checked="" type="checkbox"/> Oui <input type="checkbox"/> Non						
Pompe à chaleur mixte (double service)	<input checked="" type="checkbox"/> Oui <input type="checkbox"/> Non						
Climat	<input checked="" type="checkbox"/> Moyenne <input type="checkbox"/> Faible <input type="checkbox"/> Élevée						
Application chauffage	<input checked="" type="checkbox"/> Moyenne (55 °C) <input type="checkbox"/> Faible (35 °C)						
Normes appliquées							
EN-14825, EN-16147 & EN12102							
Puissance thermique nominale	Prated	9,20	kW	Efficacité énergétique saisonnière pour le chauffage des locaux	$\eta_s$	147	%
Puissance déclarée pour le chauffage en charge partielle et à une température extérieure $T_j$				COP déclaré pour le chauffage à une charge partielle et à une température extérieure $T_j$			
$T_j = -7\text{ °C}$	Pdh	7,4	kW	$T_j = -7\text{ °C}$	COPd	3,31	-
$T_j = +2\text{ °C}$	Pdh	7,7	kW	$T_j = +2\text{ °C}$	COPd	3,93	-
$T_j = +7\text{ °C}$	Pdh	7,9	kW	$T_j = +7\text{ °C}$	COPd	4,30	-
$T_j = +12\text{ °C}$	Pdh	8,0	kW	$T_j = +12\text{ °C}$	COPd	4,73	-
$T_j = \text{biv}$	Pdh	7,5	kW	$T_j = \text{biv}$	COPd	3,49	-
$T_j = \text{TOL}$	Pdh	7,2	kW	$T_j = \text{TOL}$	COPd	3,09	-
$T_j = -15\text{ °C}$ (si $\text{TOL} < -20\text{ °C}$ )	Pdh		kW	$T_j = -15\text{ °C}$ (si $\text{TOL} < -20\text{ °C}$ )	COPd		-
Température bivalente							
	$T_{\text{biv}}$	-5	°C	Température extérieure minimum		TOL	-10 °C
Puissance calorifique sur un intervalle cyclique							
	$P_{\text{psych}}$		kW	Efficacité sur un intervalle cyclique		COPcyc	-
Coefficient de dégradation							
	$C_{\text{dh}}$	1,00	-	Température maximale de service de l'eau de chauffage		WTOL	65 °C
Consommation d'électricité dans les modes autres que le mode actif				Appoint de chauffage			
Mode arrêt	$P_{\text{OFF}}$	0,002	kW	Puissance thermique nominale		$P_{\text{sup}}$	2,0 kW
Mode arrêt par thermostat	$P_{\text{TO}}$	0	kW				
Mode Veille	$P_{\text{SB}}$	0,007	kW	Type d'énergie utilisée		électrique	
Mode résistance de carter active	$P_{\text{CK}}$	0,014	kW				
Autres caractéristiques							
Régulation de puissance	Fixe			Débit d'air nominal (air-eau)			$\text{m}^3/\text{h}$
Niveau de puissance sonore, intérieur/extérieur	$L_{\text{WA}}$	42 / -	dB	Débit nominal du fluide caloporteur		0,79	$\text{m}^3/\text{h}$
Consommation annuelle d'énergie	$Q_{\text{HE}}$	4 907	kWh	Débit d'eau glycolée pour les pompes eau-glycolée-eau ou eau-eau		1,43	$\text{m}^3/\text{h}$
Pour les dispositifs de chauffage mixtes par pompe à chaleur							
Profil de soutirage déclaré pour la production d'eau chaude sanitaire (ECS)				Efficacité énergétique pour le chauffage de l'ECS			
XL						$\eta_{\text{wh}}$	100 %
Consommation d'énergie journalière	$Q_{\text{elec}}$	7,60	kWh	Consommation de combustible journalière		$Q_{\text{fuel}}$	kWh
Consommation annuelle d'énergie	AEC	1 669	kWh	Consommation de combustible annuelle		AFC	GJ
Contact	NIBE Energy Systems – Box 14 – Hannabadsvägen 5 – 285 21 Markaryd – Sweden						

Modèle				F1245-10			
Type de pompe à chaleur	<input type="checkbox"/> air-eau <input type="checkbox"/> air extrait-eau <input checked="" type="checkbox"/> eau glycolée-eau <input type="checkbox"/> eau-eau						
Pompe à chaleur basse température	<input type="checkbox"/> Oui <input checked="" type="checkbox"/> Non						
Thermoplongeur intégré pour l'appoint électrique	<input checked="" type="checkbox"/> Oui <input type="checkbox"/> Non						
Pompe à chaleur mixte (double service)	<input checked="" type="checkbox"/> Oui <input type="checkbox"/> Non						
Climat	<input checked="" type="checkbox"/> Moyenne <input type="checkbox"/> Faible <input type="checkbox"/> Élevée						
Application chauffage	<input checked="" type="checkbox"/> Moyenne (55 °C) <input type="checkbox"/> Faible (35 °C)						
Normes appliquées							
Puissance thermique nominale	Prated	11,70	kW	Efficacité énergétique saisonnière pour le chauffage des locaux	$\eta_s$	144	%
Puissance déclarée pour le chauffage en charge partielle et à une température extérieure $T_j$				COP déclaré pour le chauffage à une charge partielle et à une température extérieure $T_j$			
$T_j = -7$ °C	Pdh	9,3	kW	$T_j = -7$ °C	COPd	3,25	-
$T_j = +2$ °C	Pdh	9,7	kW	$T_j = +2$ °C	COPd	3,85	-
$T_j = +7$ °C	Pdh	9,9	kW	$T_j = +7$ °C	COPd	4,23	-
$T_j = +12$ °C	Pdh	10,1	kW	$T_j = +12$ °C	COPd	4,65	-
$T_j = \text{biv}$	Pdh	9,4	kW	$T_j = \text{biv}$	COPd	3,42	-
$T_j = \text{TOL}$	Pdh	9,2	kW	$T_j = \text{TOL}$	COPd	3,03	-
$T_j = -15$ °C (si TOL < -20 °C)	Pdh		kW	$T_j = -15$ °C (si TOL < -20 °C)	COPd		-
Température bivalente							
	$T_{\text{biv}}$	-5	°C	Température extérieure minimum	TOL	-10	°C
Puissance calorifique sur un intervalle cyclique							
	$P_{\text{psych}}$		kW	Efficacité sur un intervalle cyclique	COPcyc		-
Coefficient de dégradation							
	Cdh	1,00	-	Température maximale de service de l'eau de chauffage	WTOL	65	°C
Consommation d'électricité dans les modes autres que le mode actif				Appoint de chauffage			
Mode arrêt	$P_{\text{OFF}}$	0,002	kW	Puissance thermique nominale	$P_{\text{sup}}$	2,5	kW
Mode arrêt par thermostat	$P_{\text{TO}}$	0	kW				
Mode Veille	$P_{\text{SB}}$	0,007	kW	Type d'énergie utilisée	électrique		
Mode résistance de carter active	$P_{\text{CK}}$	0,014	kW				
Autres caractéristiques							
Régulation de puissance	Fixe			Débit d'air nominal (air-eau)			m <sup>3</sup> /h
Niveau de puissance sonore, intérieur/extérieur	$L_{\text{WA}}$	42 / -	dB	Débit nominal du fluide caloporteur		1,01	m <sup>3</sup> /h
Consommation annuelle d'énergie	$Q_{\text{HE}}$	6 347	kWh	Débit d'eau glycolée pour les pompes eau-glycolée-eau ou eau-eau		1,80	m <sup>3</sup> /h
Pour les dispositifs de chauffage mixtes par pompe à chaleur							
Profil de soutirage déclaré pour la production d'eau chaude sanitaire (ECS)	XL			Efficacité énergétique pour le chauffage de l'ECS	$\eta_{\text{wh}}$	96	%
Consommation d'énergie journalière	$Q_{\text{elec}}$	7,95	kWh	Consommation de combustible journalière	$Q_{\text{fuel}}$		kWh
Consommation annuelle d'énergie	AEC	1 745	kWh	Consommation de combustible annuelle	AFC		GJ
Contact	NIBE Energy Systems – Box 14 – Hannabadsvägen 5 – 285 21 Markaryd – Sweden						

Modèle		F1245-12					
Type de pompe à chaleur	<input type="checkbox"/> air-eau <input type="checkbox"/> air extrait-eau <input checked="" type="checkbox"/> eau glycolée-eau <input type="checkbox"/> eau-eau						
Pompe à chaleur basse température	<input type="checkbox"/> Oui <input checked="" type="checkbox"/> Non						
Thermoplongeur intégré pour l'appoint électrique	<input checked="" type="checkbox"/> Oui <input type="checkbox"/> Non						
Pompe à chaleur mixte (double service)	<input checked="" type="checkbox"/> Oui <input type="checkbox"/> Non						
Climat	<input checked="" type="checkbox"/> Moyenne <input type="checkbox"/> Faible <input type="checkbox"/> Élevée						
Application chauffage	<input checked="" type="checkbox"/> Moyenne (55 °C) <input type="checkbox"/> Faible (35 °C)						
Normes appliquées							
Puissance thermique nominale	Prated	14,0	kW	Efficacité énergétique saisonnière pour le chauffage des locaux	$\eta_s$	141	%
Puissance déclarée pour le chauffage en charge partielle et à une température extérieure $T_j$				COP déclaré pour le chauffage à une charge partielle et à une température extérieure $T_j$			
$T_j = -7\text{ °C}$	Pdh	10,8	kW	$T_j = -7\text{ °C}$	COPd	3,30	-
$T_j = +2\text{ °C}$	Pdh	11,1	kW	$T_j = +2\text{ °C}$	COPd	3,80	-
$T_j = +7\text{ °C}$	Pdh	11,3	kW	$T_j = +7\text{ °C}$	COPd	4,10	-
$T_j = +12\text{ °C}$	Pdh	11,5	kW	$T_j = +12\text{ °C}$	COPd	4,40	-
$T_j = \text{biv}$	Pdh	10,9	kW	$T_j = \text{biv}$	COPd	3,46	-
$T_j = \text{TOL}$	Pdh	10,7	kW	$T_j = \text{TOL}$	COPd	3,12	-
$T_j = -15\text{ °C}$ (si TOL < -20 °C)	Pdh		kW	$T_j = -15\text{ °C}$ (si TOL < -20 °C)	COPd		-
Température bivalente	$T_{\text{biv}}$	-4,2	°C	Température extérieure minimum	TOL	-10	°C
Puissance calorifique sur un intervalle cyclique	$P_{\text{psych}}$		kW	Efficacité sur un intervalle cyclique	COP <sub>psych</sub>		-
Coefficient de dégradation	$C_{\text{dh}}$	0,99	-	Température maximale de service de l'eau de chauffage	WTOL	65	°C
Consommation d'électricité dans les modes autres que le mode actif				Appoint de chauffage			
Mode arrêt	$P_{\text{OFF}}$	0,002	kW	Puissance thermique nominale	$P_{\text{sup}}$	3,3	kW
Mode arrêt par thermostat	$P_{\text{TO}}$	0,018	kW				
Mode Veille	$P_{\text{SB}}$	0,007	kW	Type d'énergie utilisée	électrique		
Mode résistance de carter active	$P_{\text{CK}}$	0,030	kW				
Autres caractéristiques							
Régulation de puissance	Fixe			Débit d'air nominal (air-eau)			m <sup>3</sup> /h
Niveau de puissance sonore, intérieur/extérieur	$L_{\text{WA}}$	45 / -	dB	Débit nominal du fluide caloporteur		1,15	m <sup>3</sup> /h
Consommation annuelle d'énergie	$Q_{\text{HE}}$	7 785	kWh	Débit d'eau glycolée pour les pompes eau-glycolée-eau ou eau-eau		2,18	m <sup>3</sup> /h
Pour les dispositifs de chauffage mixtes par pompe à chaleur							
Profil de soutirage déclaré pour la production d'eau chaude sanitaire (ECS)	XL			Efficacité énergétique pour le chauffage de l'ECS	$\eta_{\text{wh}}$	96	%
Consommation d'énergie journalière	$Q_{\text{elec}}$	7,95	kWh	Consommation de combustible journalière	$Q_{\text{fuel}}$		kWh
Consommation annuelle d'énergie	AEC	1 745	kWh	Consommation de combustible annuelle	AFC		GJ
Contact	NIBE Energy Systems – Box 14 – Hannabadsvägen 5 – 285 21 Markaryd – Sweden						

# Index

- A**
- Accessibilité, branchement électrique, 24
  - Accessoires, 73
  - Accessoires de raccordement, 33
  - Affichage, 41
  - Aider la pompe de circulation à démarrer, 65
  - Alarme, 70
  - Alimentation, 25
  - Alternatives de branchement
    - Cuve de neutralisation, 20
    - Deux systèmes de climatisation ou plus, 21
    - Piscine, 22
    - Récupération de la ventilation, 21
    - Système d'eau souterraine, 21
    - Système de climatisation naturel, 21
  - Appoint électrique - puissance maximum, 27
  - Armoires électriques, 13
- B**
- Bouton de commande, 41
  - Bouton OK, 41
  - Bouton Retour, 41
  - Branchement d'une tension de service externe pour le système de régulation, 26
  - Branchement des TOR, 30
  - Branchements, 25
  - Branchements des tuyaux, 17
    - Côté chauffage, 20
    - Côté eau glycolée, 19
    - Dimensions des tuyaux, 18
    - Dimensions et branchements des tuyaux, 18
    - Généralités, 17
    - Légende des symboles, 17
    - Schéma de système, 18
    - Schémas hydrauliques, 20
  - Branchements électriques, 23
    - Accessibilité, branchement électrique, 24
    - Accessoires de raccordement, 33
    - Alimentation, 25
    - Appoint électrique - puissance maximum, 27
    - Branchement d'une tension de service externe pour le système de régulation, 26
    - Branchements, 25
    - Dépose du cache de la carte d'entrée, 24
    - Dépose du cache de la carte de base, 24
    - Dépose du cache de la carte du thermoplongeur, 24
    - Disjoncteur électrique, 23
    - Disjoncteur moteur, 24
    - Généralités, 23
    - Limiteur de température, 23
    - Maître/Esclave, 29
    - Mode Veille, 28
    - NIBE Uplink, 31
    - Options de raccordement externe, 31
    - Raccordements optionnels, 29
    - Réglages, 27
    - Sonde d'ambiance, 26
    - Sonde de température, départ chauffage, externe, 26
    - Sonde extérieure, 26
    - TOR, 30
    - Verrouillage des câbles, 25
- C**
- Caractéristiques techniques
    - Étiquetage énergétique, 80
      - Documentation technique, 81
      - Données de rendement énergétique du système, 80
      - Fiche d'information, 80
  - Circulation de l'eau chaude, 32
  - Commande, 41, 46
    - Commande - Menus, 46
    - Commande - Présentation, 41
  - Commande de la pompe à eau souterraine, 32
  - Commande - Menus, 46
    - Menu 5 - ENTRETIEN, 49
  - Commande - Présentation, 41
    - Système de menus, 42
    - Unité d'affichage, 41
  - Commutateur, 41
  - Complément électrique - puissance maximale
    - Passage à la puissance restituée maximale, 27
    - Réglage de la puissance restituée maximale, 27
  - Composants fournis, 8
  - Conception de la pompe à chaleur, 11
    - Emplacement des composants de la section de rafraîchissement, 15
    - Emplacement des composants sur les armoires électriques, 13
    - Emplacements des composants, 11
    - Liste des composants, 11
    - Liste des composants de la section de rafraîchissement, 15
    - Liste des composants des armoires électriques, 13
  - Contrôle de l'installation, 6
  - Côté chauffage, 20

- Côté eau glycolée, 19
- Côté fluide caloporteur
  - Branchement du système de climatisation, 20
- D**
- Dépannage, 70
- Dépose des caches, 9
- Dépose du cache de la carte d'entrée, 24
- Dépose du cache de la carte de base, 24
- Dépose du cache de la carte du thermoplongeur, 24
- Dépose du module de rafraîchissement, 66
- Dépose du module pompe à chaleur, 7
- Diagramme de rendement de la pompe, côté eau glycolée, fonctionnement manuel, 37
- Dimensions des tuyaux, 18
- Dimensions et données d'implantation, 75
- Dimensions et raccordements hydrauliques, 18
- Disjoncteur électrique, 23
- Disjoncteur moteur, 24
- Documentation technique, 81
- Données de rendement énergétique du système, 80
- Données techniques, 75, 78
  - Dimensions et données d'implantation, 75
  - Données techniques, 78
  - Plage de fonctionnement de la pompe à chaleur, 79
- E**
- Eau froide et eau chaude, 20
  - Raccordement de l'eau froide et de l'eau chaude, 20
- Entretien, 63
  - Opérations d'entretien, 63
- Étiquetage énergétique, 80
  - Documentation technique, 81
  - Données relatives à l'efficacité énergétique du produit combiné, 80
  - Fiche d'information, 80
- F**
- Fiche d'information, 80
- Fonctionnement, 44
- G**
- Gestion des alarmes, 70
- Guide de démarrage, 36
- I**
- Indication du mode de rafraîchissement, 32
- Informations importantes, 4
  - Récupération, 5
- Informations relatives à la sécurité
  - Contrôle de l'installation, 6
  - Marquage, 4
  - Numéro de série, 5
  - Symboles, 4
- Installation alternative
  - Chauffe-eau avec thermoplongeur, 20
- L**
- Légende des symboles, 17
- Limiteur de température, 23
  - Réinitialisation, 24
- Livraison et manipulation, 7
  - Composants fournis, 8
  - Dépose des caches, 9
  - Dépose des éléments d'isolation, 9
  - Dépose du module de rafraîchissement, 7
  - Montage, 7
  - Transport, 7
  - Zone d'installation, 8
- M**
- Marquage, 4
- Menu 5 - ENTRETIEN, 49
- Menu Aide, 45
- Mise en service et réglage, 35
  - Guide de démarrage, 36
  - Préparations, 35
  - Réglage et purge, 37
  - Remplissage et purge, 35
- Mode Veille, 63
  - Alimentation en mode secours, 28
- Montage, 7
- N**
- Navigation entre les fenêtres, 45
- NIBE Uplink, 31
- Numéro de série, 5
- O**
- Opérations d'entretien, 63
  - Aider la pompe de circulation à démarrer, 65
  - Dépose du module de rafraîchissement, 66
  - Mode Veille, 63
  - Sortie USB, 67
  - Valeurs des sondes de température, 66
  - Vidage du système à saumure, 65
  - Vidange du ballon d'eau chaude, 64
  - Vidange du circuit de chauffage, 64
- Options de branchement externe
  - Circulation de l'eau chaude, 32
  - Commande de la pompe à eau souterraine, 32
  - Indication du mode de rafraîchissement, 32
  - Pompe de circulation supplémentaire, 32
- Options de raccordement externe, 31
  - Sélection possible d'entrées AUX, 31
  - Sélection possible de sortie AUX (relais variable libre de potentiel), 32
- P**
- Plage de fonctionnement de la pompe à chaleur, 79
- Pompe de circulation supplémentaire, 32
- Préparations, 35
- Problèmes d'inconfort, 70
  - Alarme, 70
  - Dépannage, 70
  - Gestion des alarmes, 70
- R**
- Raccordement du circuit de chauffage, 20
- Raccordements hydrauliques
  - Eau froide et eau chaude
    - Raccordement de l'eau froide et de l'eau chaude, 20

- Raccordements optionnels, 29
- Réajustement, purge, côté chauffage, 39
- Réajustement, purge, côté fluide caloporteur, 39
- Réglage d'une valeur, 44
- Réglage de la pompe, fonctionnement manuel, 37
  - Côté chauffage, 38
- Réglage de la pompe, opération automatique, 37
  - Côté chauffage, 37
  - Côté eau glycolée, 37
- Réglage et purge, 37
  - Réajustement, purge, côté chauffage, 39
- Réglages, 27
- Réglage ultérieur et soutirage
  - Diagramme de rendement de la pompe, côté eau glycolée, fonctionnement manuel, 37
  - Réajustement, purge, côté fluide caloporteur, 39
  - Réglage de la pompe, fonctionnement manuel, 37
  - Réglage de la pompe, opération automatique, 37
- Remplissage du ballon d'eau chaude, 35
- Remplissage et purge, 35
  - Remplissage du ballon d'eau chaude, 35
  - Remplissage et purge du système à eau glycolée, 35
  - Remplissage et purge du système de chauffage, 35
- Remplissage et purge du système à eau glycolée, 35
- Remplissage et purge du système de chauffage, 35
- Retrait des éléments d'isolation, 9

## **S**

- Schéma du système, 18
- Schémas hydrauliques, 20
- Section de rafraîchissement, 15
- Sélection d'options, 44
- Sélection d'un menu, 44
- Sélection possible d'entrées AUX, 31
- Sélection possible de sortie AUX (relais variable libre de potentiel), 32
- Sonde d'ambiance, 26
- Sonde de température, départ chauffage, externe, 26
- Sonde extérieure, 26
- Sortie USB, 67
- Symboles, 4
- Système de menus, 42
  - Fonctionnement, 44
  - Menu Aide, 45
  - Navigation entre les fenêtres, 45
  - Réglage d'une valeur, 44
  - Sélection d'options, 44
  - Sélection d'un menu, 44
  - Utilisez le clavier virtuel, 45

## **T**

- Transport, 7

## **U**

- Unité d'affichage, 41
  - Affichage, 41
  - Bouton de commande, 41
  - Bouton OK, 41
  - Bouton Retour, 41
  - Commutateur, 41
  - Voyant d'état, 41

- Utilisez le clavier virtuel, 45

## **V**

- Valeurs des sondes de température, 66
- Verrouillage des câbles, 25
- Vidage du système à saumure, 65
- Vidange du ballon d'eau chaude, 64
- Vidange du circuit de chauffage, 64
- Voyant d'état, 41

## **Z**

- Zone d'installation, 8









# Contact

## AUSTRIA

KNV Energietechnik GmbH  
Gahberggasse 11, 4861 Schörfling  
Tel: +43 (0)7662 8963-0  
mail@knv.at  
knv.at

## CZECH REPUBLIC

Družstevní závody Dražice - strojírna  
s.r.o.  
Dražice 69, 29471 Benátky n. Jiz.  
Tel: +420 326 373 801  
nibe@nibe.cz  
nibe.cz

## DENMARK

Vølund Varmeteknik A/S  
Industrivej Nord 7B, 7400 Herning  
Tel: +45 97 17 20 33  
info@volundvt.dk  
volundvt.dk

## FINLAND

NIBE Energy Systems Oy  
Juurakkotie 3, 01510 Vantaa  
Tel: +358 (0)9 274 6970  
info@nibe.fi  
nibe.fi

## FRANCE

NIBE Energy Systems France SAS  
Zone industrielle RD 28  
Rue du Pou du Ciel, 01600 Reyrieux  
Tél: 04 74 00 92 92  
info@nibe.fr  
nibe.fr

## GERMANY

NIBE Systemtechnik GmbH  
Am Reiherpfahl 3, 29223 Celle  
Tel: +49 (0)5141 75 46 -0  
info@nibe.de  
nibe.de

## GREAT BRITAIN

NIBE Energy Systems Ltd  
3C Broom Business Park,  
Bridge Way, S41 9QG Chesterfield  
Tel: +44 (0)845 095 1200  
info@nibe.co.uk  
nibe.co.uk

## NETHERLANDS

NIBE Energietechnik B.V.  
Energieweg 31, 4906 CG Oosterhout  
Tel: +31 (0)168 47 77 22  
info@nibenl.nl  
nibenl.nl

## NORWAY

ABK AS  
Brobekkveien 80, 0582 Oslo  
Tel: (+47) 23 17 05 20  
post@abkklima.no  
nibe.no

## POLAND

NIBE-BIAWAR Sp. z o.o.  
Al. Jana Pawła II 57, 15-703 Białystok  
Tel: +48 (0)85 66 28 490  
biawar.com.pl

## RUSSIA

EVAN  
bld. 8, Yuliusa Fuchika str.  
603024 Nizhny Novgorod  
Tel: +7 831 419 57 06  
kuzmin@evan.ru  
nibe-evan.ru

## SWEDEN

NIBE Energy Systems  
Box 14  
Hannabadsvägen 5, 285 21 Markaryd  
Tel: +46 (0)433-27 3000  
info@nibe.se  
nibe.se

## SWITZERLAND

NIBE Wärmetechnik c/o ait Schweiz  
AG  
Industriepark, CH-6246 Altishofen  
Tel. +41 (0)58 252 21 00  
info@nibe.ch  
nibe.ch

Pour les pays non mentionnés dans cette liste, veuillez contacter NIBE Suède ou vous rendre sur nibe.eu pour plus d'informations.

NIBE Energy Systems  
Hannabadsvägen 5  
Box 14  
SE-285 21 Markaryd  
info@nibe.se  
nibe.eu

IHB FR 2004-1 531679

Ce manuel est une publication de NIBE Energy Systems. L'ensemble des illustrations, des faits présentés et des données de produits s'appuient sur les informations disponibles au moment de l'approbation de la publication. NIBE Energy Systems ne peut être tenu pour responsable des éventuelles erreurs factuelles ou d'impression pouvant apparaître dans ce manuel.

©2020 NIBE ENERGY SYSTEMS

