

IHB CS 2004-1
531649

INSTALAČNÍ PŘÍRUČKA

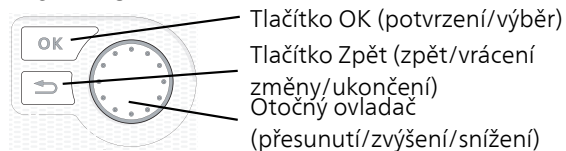
Tepelné čerpadlo země-voda, voda-voda NIBE F1145PC



 **NIBE**

Stručný návod

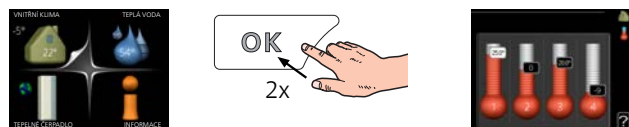
Procházení



Podrobné vysvětlení funkcí tlačítek najdete na str. 36.

Procházení nabídkami a nastavování různých parametrů je popsáno na str. 38.

Nastavte vnitřní klima



Do režimu nastavování pokojové teploty se vstupuje ze spouštěcího režimu v hlavní nabídce dvojitým stisknutím tlačítka OK.

Zvyšte objem teplé vody



Chcete-li dočasně zvětšit množství teplé vody (pokud je s vaším F1145PC nainstalován ohřívač teplé vody), nejprve otočným ovladačem označte nabídku 2 (kapku vody) a potom dvakrát stiskněte tlačítko OK.

Obsah

1	<i>Důležité informace</i>	4	Nastavení topné křivky/křivky chlazení	33
	Bezpečnostní informace	4		
	Symboly	4	7 <i>Ovládání - úvod</i>	36
	Značení	4	Zobrazovací jednotka	36
	Sériové číslo	5	Systém nabídek	37
	Likvidace	5	8 <i>Ovládání - nabídky</i>	40
	Informace o životním prostředí	5	Nabídka 1 - VNITŘNÍ KLIMA	40
	Prohlídka instalace	6	Nabídka 2 - TEPLÁ VODA	40
2	<i>Dodání a manipulace</i>	7	Nabídka 3 - INFORMACE	41
	Přeprava	7	Nabídka 4 - TEPELNÉ ČERPADLO	42
	Montáž	7	Nabídka 5 - SERVIS	43
	Dodané součásti	8	9 <i>Servis</i>	55
	Odstranění krytů	8	Servisní úkony	55
3	<i>Konstrukce tepelného čerpadla</i>	9	10 <i>Poruchy funkčnosti</i>	61
	Všeobecné informace	9	Řešení alarmů	61
	Rozvodné skříňe	11	11 <i>Příslušenství</i>	64
	Chladicí část (EP14)	13	12 <i>Technické údaje</i>	67
4	<i>Připojení</i>	14	Rozměry a připojení	67
	Všeobecné informace	14	Údaje o napájení	68
	Rozměry a připojení	15	Technické specifikace	69
	Primární okruh	16	Energetické značení	71
	Strana topného média	17	<i>Rejstřík</i>	75
	Studená a teplá voda	17	<i>Kontaktní informace</i>	79
	Alternativní zapojení	17		
5	<i>Elektrické zapojení</i>	19		
	Všeobecné informace	19		
	Připojení	21		
	Nastavení	23		
	Připojení doplňků	25		
	Připojení příslušenství	28		
6	<i>Uvádění do provozu a seřizování</i>	30		
	Přípravy	30		
	Plnění a odvzdušňování	30		
	Spuštění a prohlídka	31		

1 Důležité informace

Bezpečnostní informace

Tato příručka popisuje instalační a servisní postupy, které musí provádět odborníci.

Tato příručka musí zůstat u zákazníka.

Tento spotřebič mohou používat děti starší 8 let a osoby s omezenými fyzickými, smyslovými nebo mentálními schopnostmi nebo s nedostatečnými zkušenostmi a znalostmi za předpokladu, že mají zajištěn dohled nebo byly poučeny o bezpečném používání spotřebiče a chápou související rizika. Děti si nesmějí hrát se spotřebičem. Bez dozoru nesmějí provádět čištění ani uživatelskou údržbu.

Výrobce si vyhrazuje právo k technickým změnám a ke změnám vzhledu.

©NIBE 2020.

Z přetokové trubky pojistného ventilu může odkapávat voda. Přetoková trubka musí vést do vhodné výpusti, musí být po celé délce nakloněná, aby nevznikaly vzduchové kapsy, a také musí být chráněna před mrazem. Velikost přetokové trubky musí být stejná nebo větší než velikost pojistného ventilu. Přetoková trubka musí být viditelná a její ústí musí být otevřené a nesmí být umístěno blízko elektrických součástí.

F1145PC musí být připojen přes odpojovač. Průřez kabelu musí být dimenzován na základě jmenovitého proudu použitého jističe.

Symboly



UPOZORNĚNÍ!

Tento symbol označuje nebezpečí pro osobu nebo stroj.



POZOR!

Tento symbol označuje důležité informace o tom, co byste měli brát v úvahu při instalaci nebo údržbě systému.



TIP

Tento symbol označuje tipy, které vám usnadní používání výrobku.

Značení

CE Symbol CE je povinný pro většinu výrobků prodávaných v EU bez ohledu na to, kde se vyrábějí.

IPX1B Klasifikace krytí elektrotechnického zařízení.



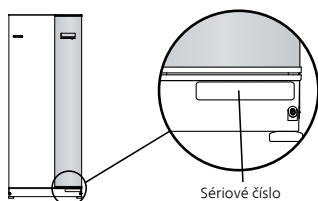
Nebezpečí pro osobu nebo stroj.



Přečtěte si uživatelskou příručku.

Sériové číslo

Sériové číslo najdete v pravé dolní části předního krytu, v informační nabídce (nabídce 3.1) a na typovém štítku (PZ1).



POZOR!

Sériové číslo výrobku ((14 číslic) je zapotřebí pro servisní opravy a podporu.

Likvidace



Likvidaci obalu svěřte instalačnímu technikovi, který instaloval výrobek, nebo speciálním sběrnám.

■ Nevyhazujte použité výrobky do běžného domovního odpadu. Musí se likvidovat ve speciálních sběrnách nebo u prodejce, který podporuje tento typ služby.

Nesprávná likvidace výrobku ze strany uživatele má za následek správní sankce podle platných zákonů.

Informace o životním prostředí

NAŘÍZENÍ (EU) Č. 517/2014 O FLUOROVANÝCH PLYNECH

Tato jednotka obsahuje fluorovaný skleníkový plyn, na který se vztahuje Kjótský protokol.

Zařízení obsahuje fluorovaný skleníkový plyn R407C s hodnotou GWP (potenciálu globálního oteplování) 1 774. Nevypouštějte R407C do atmosféry.

Prohlídka instalace

Platné předpisy vyžadují prohlídku topného systému před uvedením do provozu. Tuto prohlídku musí provést osoba s náležitou kvalifikací.

Dále vyplňte stranu s datem instalace v uživatelské příručce.

✓	Popis	Poznámky	Podpis	Datum
	Solanka (str. 16)			
	Naplnění systému			
	Odvzdušnění systému			
	Nemrznoucí směs			
	Vyrovňovací/expanzní nádoba			
	Filtr nečistot			
	Pojistný ventil			
	Uzavírací ventily			
	Nastavení oběhového čerpadla			
	Topné médium (str. 17)			
	Naplnění systému			
	Odvzdušnění systému			
	Expanzní nádoba			
	Filtr nečistot			
	Pojistný ventil			
	Uzavírací ventily			
	Nastavení oběhového čerpadla			
	Elektroinstalace (str. 19)			
	Připojení			
	Síťové napětí			
	Fázové napětí			
	Jištění, tepelné čerpadlo			
	Jištění, objekt			
	Čidlo venkovní teploty			
	Pokojové čidlo			
	Proudové čidlo			
	Jistič			
	Proudový chránič			
	Nastavení termostatu pro nouzový režim			

2 Dodání a manipulace

Přeprava

F1145PC se musí přepravovat a skladovat svisle; skladujte ho na suchém místě. Při přemísťování do budovy lze F1145PC naklonit dozadu v úhlu 45 °.

Ujistěte se, že během přepravy nedošlo k poškození F1145PC.

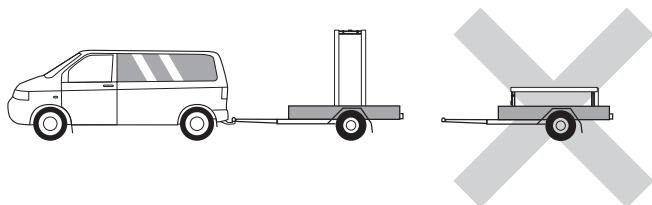


POZOR!

Výrobek může zatěžovat zadní nápravu.

Pokud je chladicí modul vytažen a přepravuje se ve svislé poloze, lze F1145PC přepravovat položený na zadní straně.

Odstraňte vnější panely, abyste je ochránili před poškozením při přemísťování ve stísněných prostorech uvnitř budovy.



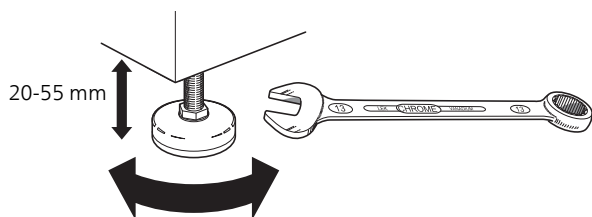
VYTAŽENÍ CHLADICÍHO MODULU

Pro zjednodušení přepravy a servisu lze tepelné čerpadlo rozdělit tak, že se ze skříně vytáhne chladicí modul.

Viz str. 58 s pokyny pro rozdělení.

Montáž

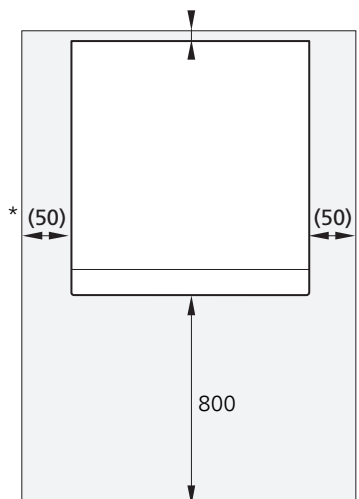
- Umístěte F1145PC na pevnou základnu uvnitř budovy, která unese hmotnost tepelného čerpadla. Pomocí nastavitelných noh vyrovnejte zařízení ve vodorovné rovině do stabilní polohy.



- Místo, do kterého se umísťuje tepelné čerpadlo, musí být vybaveno podlahovou výpustí, protože z F1145PC vytéká voda.
- Umístěte ho zadní stranou k obvodové zdi, v ideálním případě do místnosti, ve které nezáleží na hlučnosti, abyste vyloučili problémy. Není-li to možné, neumísťujte ho ke stěně ložnice nebo jiné místnosti, v níž by mohla hlučnost představovat problém.
- Stěny místností citlivých na hluk by se měly opatřit zvukovou izolací bez ohledu na umístění jednotky.
- Potrubí vedte tak, aby nebylo připevněno k vnitřní stěně ložnice nebo obývacího pokoje.

INSTALAČNÍ PROSTOR

Před výrobkem nechte 800 mm volného místa. Na každé straně musí být přibližně 50 mm volného místa na odstranění bočních panelů (viz obrázek). Během servisu není nutné odstraňovat panely. Všechny servisní práce na F1145PC lze provádět z přední strany. Nechte volné místo mezi tepelným čerpadlem a stěnou za ním (a veškerým vedením napájecích kabelů a potrubím), aby se snížilo riziko šíření vibrací.



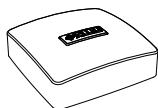
* Normální instalace vyžaduje 300 – 400 mm (na všech stranách) pro připojení zařízení, tj. vyrovnávací nádoby, ventilů a elektrického vybavení.

Dodané součásti



Čidlo venkovní teploty

1 x



Pokojevé čidlo

1 x



Proudové čidlo

3 x



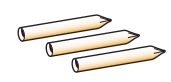
Pojistný ventil 0,3 MPa (3 bar)

1 x



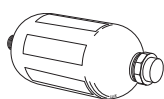
Těsnicí kroužky

8 x



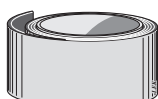
Jímky pro čidla

3 x



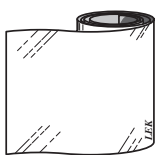
Výrovnávací nádoba¹

1 x



Izolační páska

1 x



Hliníková páska

1 x



Spojky s kompresním kroužkem

6–10 kW

2 x (ø28 x G25)

3 x (ø22 x G20)



Filtr nečistot

6–10 kW

1 x G1

1 x G3/4



Teplotní čidlo

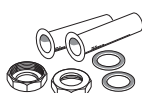
3



Externí čerpadlo primárního okruhu (pouze pro 10 kW)

10 kW)

1 x



Externí čerpadlo primárního okruhu (pouze pro 10 kW)

10 kW)

1 x

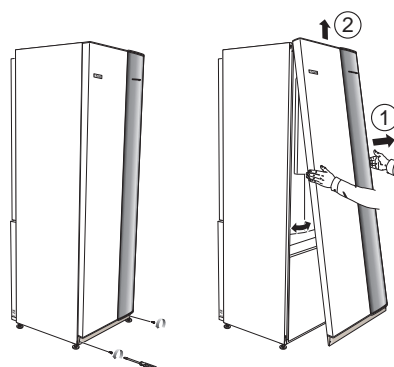
¹ Neplatí pro Dánsko.

UMÍSTĚNÍ

Sada dodaných položek je umístěna v obalu na horní straně tepelného čerpadla.

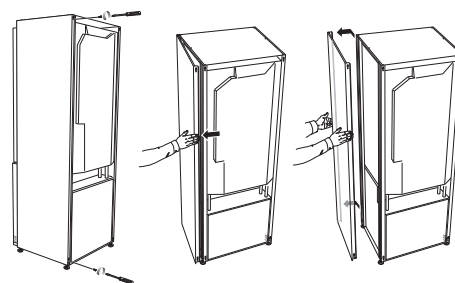
Odstranění krytů

PŘEDNÍ KRYT



1. Odstraňte šrouby z dolního okraje předního krytu.
2. Vytáhněte dolní okraj a zvedněte panel.

BOČNÍ KRYTY

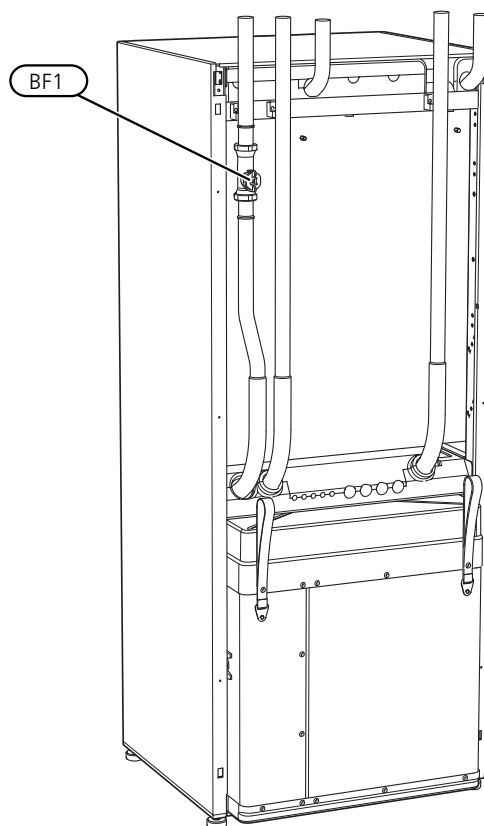
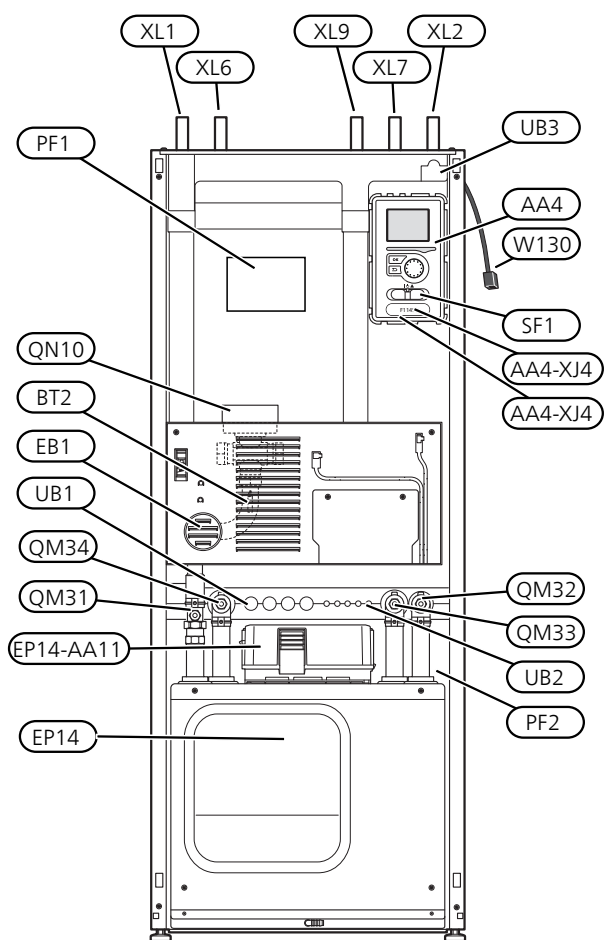


Pro usnadnění instalace lze odstranit boční kryty.

1. Odstraňte šrouby z horního a dolního okraje.
2. Mírně pootevřete kryt.
3. Posuňte poklop ven a dozadu.
4. Montáž se provádí v opačném pořadí.

3 Konstrukce tepelného čerpadla

Všeobecné informace ZADNÍ POHLED



PŘIPOJENÍ

XL1	Připojení, výstup topného média
XL2	Připojení, vratná topného média
XL6	Připojení, primární okruh vstup
XL7	Připojení, primární okruh výstup
XL9	Připojení, ohřívač teplé vody

SOUČÁSTI TOPENÍ, VĚTRÁNÍ A KLIMATIZACE

QM31	Uzavírací ventil, výstup topného média
QM32	Uzavírací ventil, vratná topného média
QM33	Uzavírací ventil, výstup do primárního okruhu
QM34	Uzavírací ventil, vstup primárního okruhu
QN10	Trojcestný přepínací ventil, klimatizační systém/ohřívač vody

ČIDLA ATD.

BF1	Průtokoměr**
BT1	Čidlo venkovní teploty*
BT2	Teplotní čidlo, topné médium výstup

** Pouze tepelná čerpadla s kalorimetrem

* Není vyobrazeno

ELEKTRICKÉ SOUČÁSTI

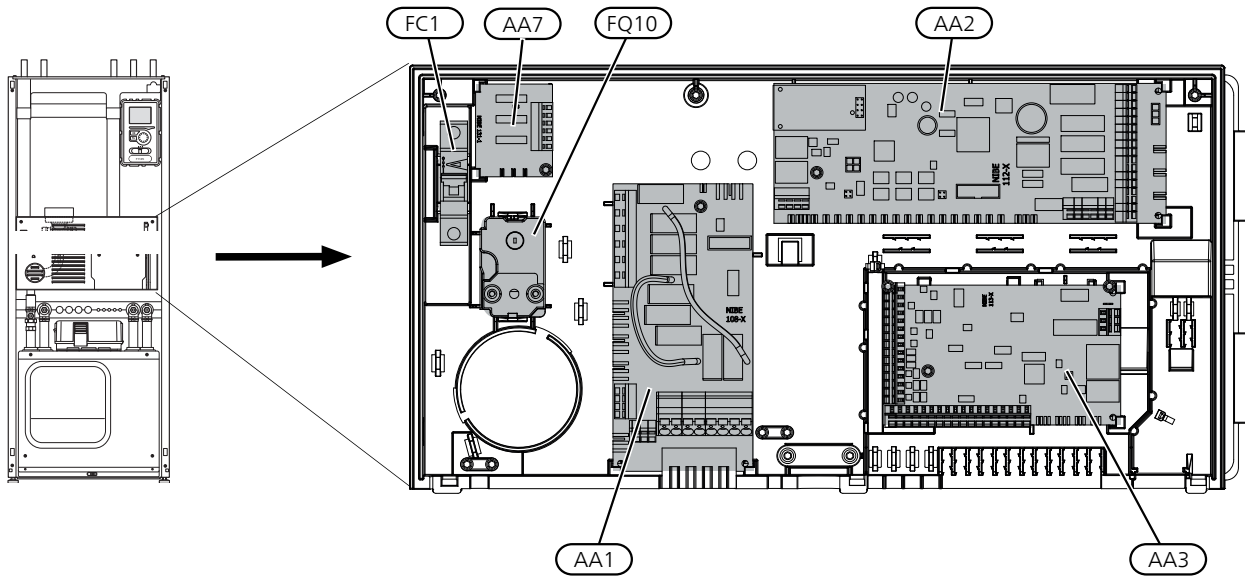
AA4	Zobrazovací jednotka
	AA4-XJ3, konektor USB
	AA4-XJ4, servisní výstup (bez funkce)
AA11	Modul motoru
EB1	Elektrokotel
SF1	Hlavní vypínač
W130	Síťový kabel pro NIBE Uplink

RŮZNÉ

EP14	Chladicí část
PF1	Typový štítek
PF2	Typový štítek, chladicí část
UB1	Kabelová průchodka, vstupní napájení
UB2	Kabelová průchodka
UB3	Kabelová průchodka, zadní strana, čidlo

Označeno podle normy EN 81346-2.

Rozvodné skříně



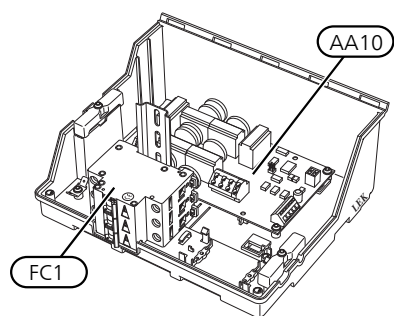
ELEKTRICKÉ SOUČÁSTI

- AA1 Deska elektrokotle
- AA2 Základní deska
- AA3 Vstupní deska
- AA7 Doplňková deska relé¹
- FC1 Miniaturní jistič
- FQ10 Omezovač teploty/termostat pro nouzový režim

¹ Pouze pro F1145PC a F1245PC

MODUL MOTORU (AA11)

3 x 400 V, 6–10 kW



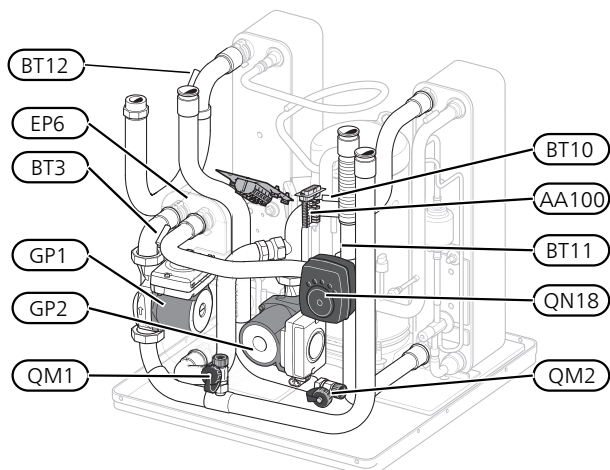
ELEKTRICKÉ SOUČÁSTI

AA10 Deska měkkého startu kompresoru

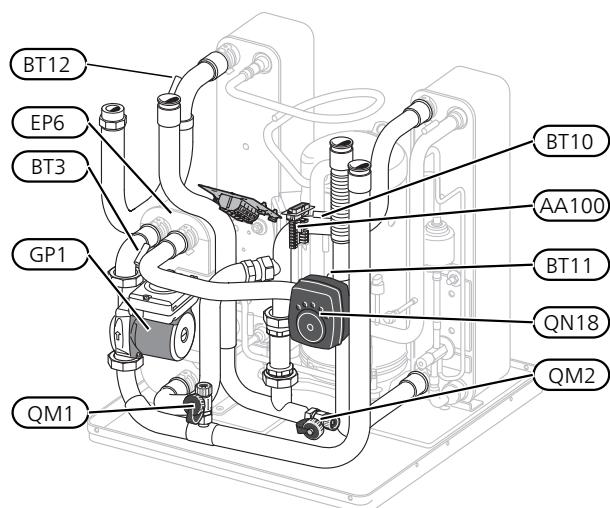
FC1 Miniaturní jistič

Chladicí část (EP14)

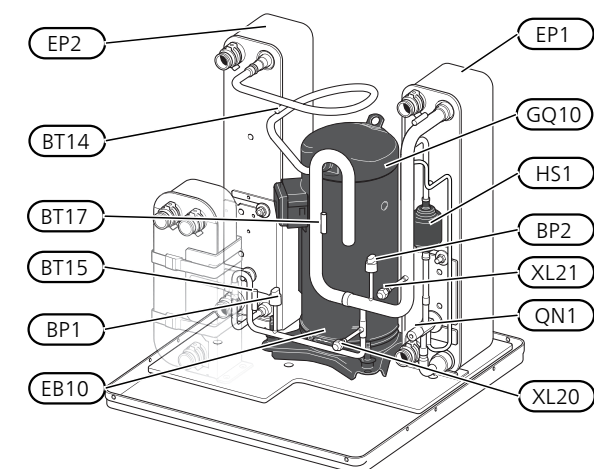
6-8 kW



10 kW



6 - 10 kW



PŘIPOJENÍ

- XL20 Připojení, chladivo vysoký tlak
- XL21 Připojení, chladivo nízký tlak

SOUČÁSTI TOPENÍ, VĚTRÁNÍ A KLIMATIZACE

- GP1 Oběhové čerpadlo
- GP2 Čerpadlo primárního okruhu
- QM1 Výpust, klimatizační systém
- QM2 Vypouštění, primární okruh

ČIDLA ATD.

- BP1 Vysokotlaký presostat
- BP2 Nízkotlaký presostat
- BT3 Teplotní čidlo, vratná topného média
- BT10 Teplotní čidlo, vstup primárního média
- BT11 Teplotní čidlo, výstup média
- BT12 Teplotní čidlo, přívodní potrubí kondenzátoru
- BT14 Teplotní čidlo, výtlač kompresoru
- BT15 Teplotní čidlo, za kondenzátorem
- BT17 Teplotní čidlo, sání kompresoru

ELEKTRICKÉ SOUČÁSTI

- AA100 Spojovací deska
- EB10 Ohřev oleje kompresoru

SOUČÁSTI CHLAZENÍ

- EP1 Výparník
- EP2 Kondenzátor
- EP6 Tepelný výměník, chlazení
- GQ10 Kompresor
- HS1 Filtr dehydrátor
- QN1 Expanzní ventil
- QN18 Směšovací ventil, chlazení

4 Připojení

Všeobecné informace

Instalace potrubí se musí provést v souladu s platnými normami a směrnicemi. F1145PC může pracovat s vratnou teplotou až 58 °C a s výstupní teplotou tepelného čerpadla 70 (65 °C pouze s kompresorem).

F1145PC není vybaven externími uzavíracími ventily; tyto ventily musí být nainstalovány, aby se v budoucnu usnadnil servis.



POZOR!

Zajistěte, aby byla přiváděná voda čistá. Při použití vlastní studny bude možná nutné přidat dodatečný vodní filtr.



POZOR!

Všechny vyvýšené body klimatizačního systému musí být vybaveny odvodušňovacími ventily.



UPOZORNĚNÍ!

Před připojením tepelného čerpadla se musí vypláchnout potrubní systémy, aby nečistoty nepoškodily součásti tepelného čerpadla.



UPOZORNĚNÍ!

Z přetokové trubky pojistného ventilu může odkapávat voda. Přetoková trubka musí vést do vhodné výpusti, musí být po celé délce nakloněná, aby nevznikaly vzduchové kapsy, a také musí být chráněna před mrazem. Velikost přetokové trubky musí být stejná nebo větší než velikost pojistného ventilu. Přetoková trubka musí být viditelná a její ústí musí být otevřené a nesmí být umístěno blízko elektrických součástí.



UPOZORNĚNÍ!

Klimatizační systém musí být seřízen jak pro vytápění, tak pro chlazení.

VÝZNAMY SYMBOLŮ

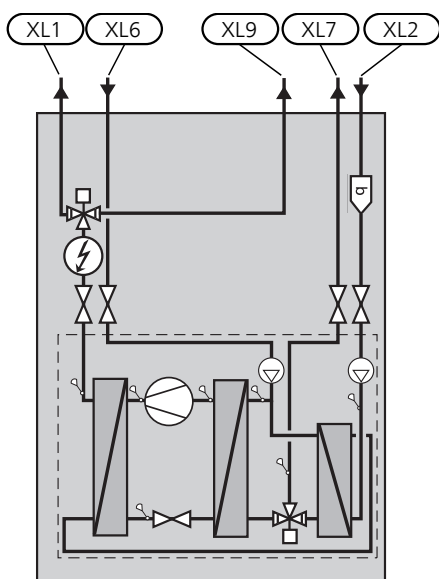
Symbol	Význam
	Odvzdušňovací ventil
	Uzavírací ventil
	Zpětný ventil
	Oběhové čerpadlo
	Expanzní nádoba
	Pomocné relé
	Kompresor
	Tlakoměr
	Vyrovňovací nádoba
	Filtr nečistot
	Pojistný ventil
	Teplotní čidlo
	Vyvažovací ventil
	Přepínací/směšovací ventil
	Tepelný výměník

SCHÉMA SYSTÉMU

F1145PC je tvořen tepelným čerpadlem, ponorným ohřívačem, oběhovými čerpadly a řídicím systémem. F1145PC je připojen k primárnímu a topnému okruhu.

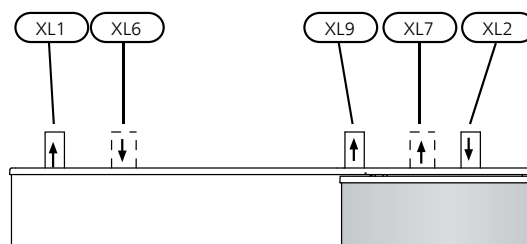
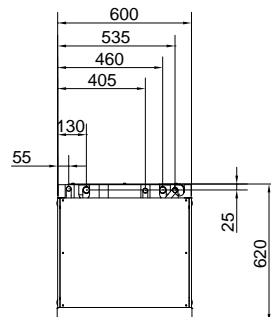
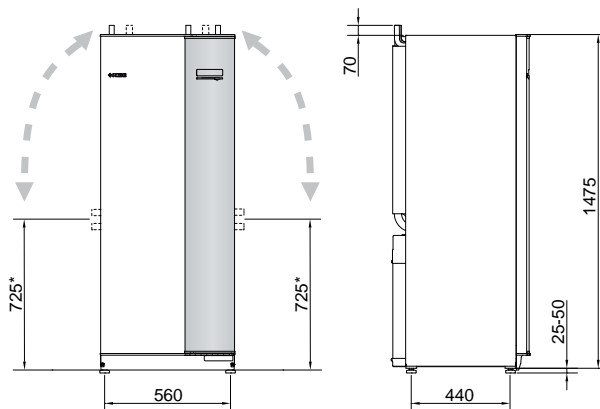
Ve výparníku tepelného čerpadla předává nemrznoucí kapalina (směs vody a nemrznoucí směsi, glykolu nebo lihu) energii chladivu, které se odpařuje, aby mohlo být stlačeno v kompresoru. Chladivo, jehož teplota se nyní zvýšila, prochází do kondenzátoru, kde odevzdá energii do okruhu topného média a podle potřeby do jakéhokoliv připojeného ohřívače vody. Je-li požadováno více tepla/teplé vody, než dokáže poskytnout kompresor, použije se vestavěný elektrokotel.

Nemrznoucí kapalina může také proudit přes směšovací ventil do tepelného výměníku. Zde ochlazuje vodu topného systému, takže lze udržovat komfortní chlazení v nejteplejších obdobích roku.



- XL1 Připojení, výstup topného média
- XL2 Připojení, vratná topného média
- XL6 Připojení, primární okruh vstup
- XL7 Připojení, primární okruh výstup
- XL9 Připojení, ohřívač teplé vody

Rozměry a připojení



ROZMĚRY POTRUBÍ

Připojka	(kW)	6-10
(XL6)/(XL7) Vstup/výstup primárního okruhu, vnější prům.	(mm)	28
(XL1)/(XL2) Výstup/vratná topného média, vnější prům.	(mm)	22
(XL9) Připojka, ohřívač teplé vody, vnější prům.	(mm)	22

* Lze natočit pro připojení ze strany.

Primární okruh

KOLEKTOR



POZOR!

Délka kolektorové hadice se liší v závislosti na podmínkách skály/půdy, podnebném pásmu, topném systému (radiátory nebo podlahové vytápění) a požadavcích na vytápění budovy. Každá instalace vyžaduje individuální dimenzování.

Max. délka jedné smyčky kolektoru nesmí překročit 400 m.

V případech vyžadujících několik kolektorů se musí jednotlivé kolektory zapojit paralelně s možností nastavování průtoku příslušnou smyčkou.

Když se teplo získává z povrchové půdy, hadice se musí uložit do hloubky určené místními podmínkami a vzdálenost mezi hadicemi musí být alespoň 1 m.

V případě několika vrtů musí být vzdálenost mezi vrty stanovena podle místních podmínek.

Zajistěte, aby kolektorová hadice stoupala v konstantním úhlu k tepelnému čerpadlu, takže nevzniknou vzduchové kapsy. Není-li to možné, musí se použít odvzdušnění.

Vzhledem k tomu, že teplota v primárním okruhu může klesnout pod 0 °C, musí být chráněn před mrazem až do -15 °C. Při výpočtu objemu použijte předepsanou hodnotu 1 l hotové nemrznoucí směsi na metr kolektorové hadice (platí pro hadici PEM 40x2,4 PN 6,3).

PŘIPOJENÍ ZE STRANY

Je-li nutné použít připojení ze strany místo shora, připojení primárního okruhu lze natočit.

Natočení přípojky:

1. Odpojte potrubí od horní přípojky.
2. Natočte potrubí do požadovaného směru.
3. Podle potřeby odřízněte potrubí na potřebnou délku.

PŘIPOJENÍ PRIMÁRNÍHO OKRUHU

- Izolujte veškeré venkovní potrubí primárního okruhu proti kondenzaci.
- Vyrovnávací nádoba musí být nainstalována v nejvyšším bodě primárního okruhu na vstupním potrubí před čerpadlem nemrznoucí směsi (alt. 1).

Jestliže nelze umístit vyrovnávací nádobu do nejvyššího místa, musí se použít expanzní nádoba (alt. 2).



UPOZORNĚNÍ!

Upozorňujeme, že z vyrovnávací nádoby může odkapávat kondenzovaná voda. Umístěte nádobu tak, aby nepoškodila ostatní zařízení.

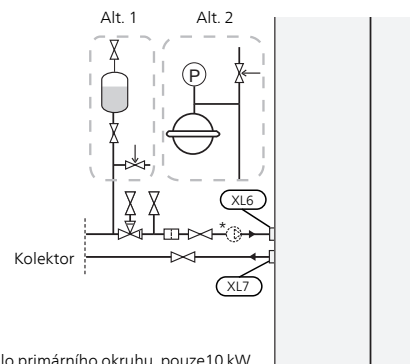
- Na vyrovnávací nádobě musí být uvedeny informace o použité nemrznoucí kapalině.
- Pod vyrovnávací nádobu nainstalujte přiložený pojistný ventil, jak je znázorněno na obrázku.
- Nainstalujte uzavírací ventily co nejbližší k tepelnému čerpadlu.
- Nainstalujte dodaný filtr nečistot na vstup primárního okruhu.



TIP

Pokud se používá plnicí sada KB25/KB32, není nutné instalovat dodaný kulový ventil s filtrem.

V případě připojení k otevřenému systému spodní vody musí existovat vložený okruh s ochranou proti mrazu kvůli riziku znečištění a zamrznutí výparníku. K tomu je nutný doplňkový tepelný výměník.



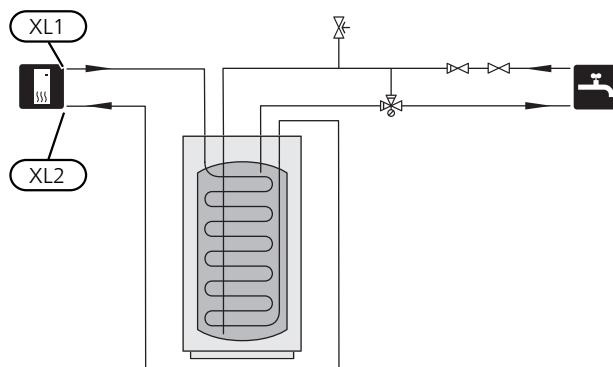
PŘIPOJENÍ EXTERNÍHO ČERPADLA PRIMÁRNÍHO OKRUHU (POUZE 10 KW)

Nainstalujte čerpadlo primárního okruhu ke vstupní přípojce primárního okruhu (XL6) mezi F1145PC a uzavíracím ventilem (viz obrázek).



UPOZORNĚNÍ!

Izolujte čerpadlo primárního okruhu proti kondenzaci.

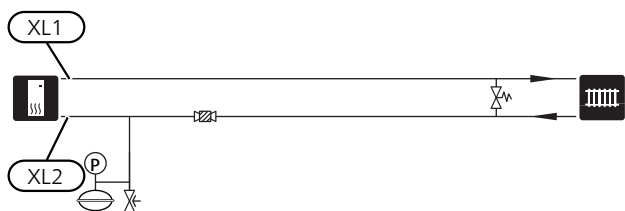


Strana topného média

ZAPOJENÍ KLIMATIZAČNÍHO SYSTÉMU

Klimatizační systém reguluje vnitřní klima pomocí řídicího systému v F1145PC a například radiátorů, podlahového vytápění/chlazení, konvektorů s ventilátory atd.

- Nainstalujte všechna potřebná ochranná zařízení, uzavírací ventily (co nejdříve k tepelnému čerpadlu) a dodaný filtr nečistot.
- Nainstalujte pojistný ventil na vratnou topného média, jak je znázorněno na obrázku. Doporučený otvácací tlak je 0,25 MPa (2,5 bar). Informace o max. otvácacím tlaku najdete v technických specifikacích.
- Při připojování k systému s termostaty na všech radiátorech (nebo topných trubkách podlahového vytápění) musí být buď nainstalován přepouštěcí ventil, nebo se musí odstranit některé termostaty, aby byl zaručen dostatečný průtok.



Studená a teplá voda

PŘIPOJENÍ OHŘÍVAČE TEPLÉ VODY

- Nainstalujte uzavírací ventil, zpětnou klapku a pojistný ventil, jak je znázorněno na obrázku.
- Pojistný ventil musí mít otvácací tlak maximálně 1,0 MPa (10,0 bar) a musí být nainstalován na vstupním potrubí pro teplou vodu, jak je znázorněno na obrázku.
- Směšovací ventil se musí nainstalovat také v případě, že se změní nastavení teplé vody z výroby. Musí se dodržovat národní předpisy.
- Ohřev teplé vody se aktivuje v průvodci spuštěním nebo v nabídce 5.2.

PEVNÁ KONDENZACE

Pokud má F1145PC spolupracovat s ohřevem vody s konstantní teplotou, musíte připojit externí čidlo výstupní teploty (BT25) podle popisu na str. 23. Navíc musíte nastavit následující položky nabídky.

Nabídka	Nastavení nabídky (může vyžadovat zahrnutí místních odchylek)
1.9.3 - min. tepl. na výstupu	Požadovaná teplota v nádrži
5.1.2 - max. teplota na výstupu	Požadovaná teplota v nádrži
5.1.10 - prac. rež. čerp. topného média	přerušovaný
4.2 - prac. režim	ruční

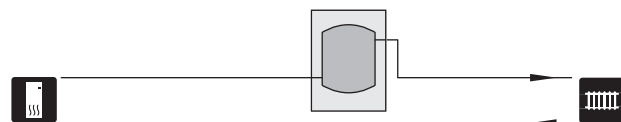
Alternativní zapojení

F1145PC lze zapojit několika různými způsoby; některé z nich jsou znázorněny níže.

Informace o dalších možnostech jsou k dispozici na stránkách nibe.cz a v příslušných pokynech pro montáž použitého příslušenství. Viz str. 64 se seznamem příslušenství, které lze použít s F1145PC.

VYROVNÁVACÍ NÁDOBA

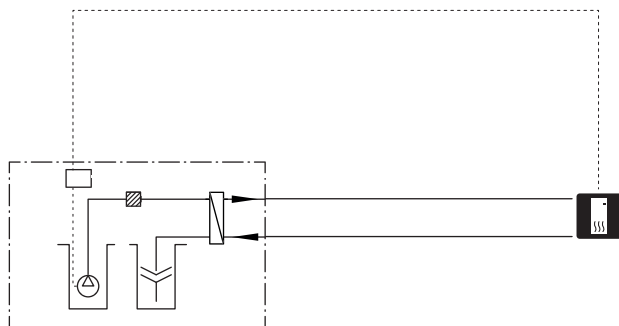
Pokud je klimatizační systém objemově příliš malý pro výkon tepelného čerpadla, radiátorový systém může být doplněn vyrovnávací nádobou, například NIBE UKV.



SYSTÉM VODA-VODA

K ochraně tepelných čerpadel před nečistotou se používá vložený tepelný výměník. Voda se vypouští do zakopané filtrační jednotky nebo do hloubkového vrtu. Viz str. 27 s dalšími informacemi o zapojení čerpadla spodní vody.

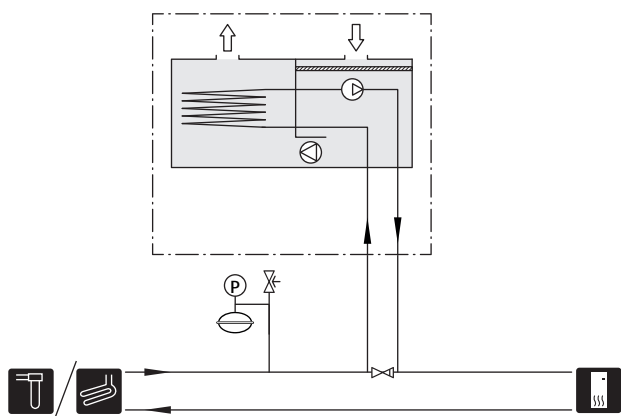
Pokud se používá tato varianta zapojení, položka „min. výstup prim. okruhu“ v nabídce 5.1.7 „nast. alarmu čerp. prim. okruhu“ se musí změnit na vhodnou hodnotu, aby se předešlo zamrznutí vody v tepelném výměníku.



REKUPERAČNÍ VĚTRÁNÍ

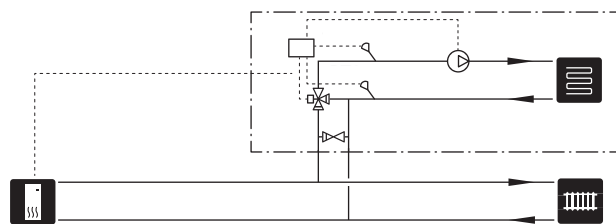
Instalaci lze doplnit modulem na odpadní vzduch NIBE FLM, který zajistí rekuperační větrání.

- Potrubí a ostatní chladné povrchy musí být izolované tepelnou kaučukovou izolací, aby se zabránilo kondenzaci.
- Systém primárního okruhu musí být vybaven tlakovou expanzní nádobou. Je-li nainstalována vyrovnávací nádoba, musí se nahradit.



DVA NEBO VÍCE KLIMATIZAČNÍCH SYSTÉMŮ

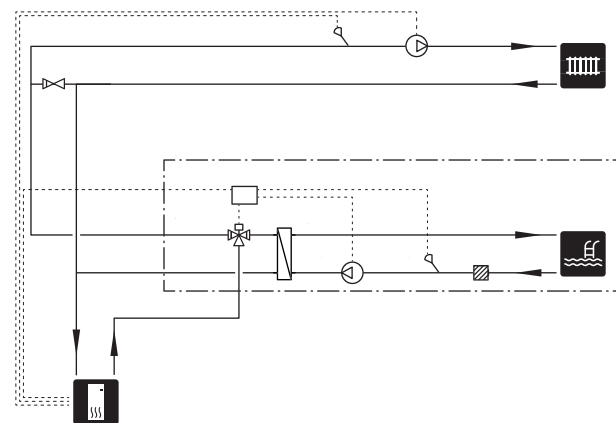
V budovách s několika klimatizačními systémy, které vyžadují různé výstupní teploty, lze připojit příslušenství ECS 40/ECS 41. Směšovací ventil potom snižuje teplotu například pro podlahové vytápění.



OHŘEV BAZÉNU

S příslušenstvím POOL 40 můžete tepelným čerpadlem ohřívat bazén.

Během ohřevu bazénu cirkuluje topné médium mezi F1145PC a výměníkem bazénu s využitím vnitřního oběhového čerpadla v tepelném čerpadle.



5 Elektrické zapojení

Všeobecné informace

Veškeré elektrické vybavení vyjma venkovních čidel, pokojových čidel a proudových čidel je již zapojeno od výrobce.

- Před zkoušením izolace domovní elektroinstalace odpojte tepelné čerpadlo.
- Je-li budova vybavena proudovým chráničem, F1145PC musí být vybaven samostatným proudovým chráničem.
- Pokud se používá miniaturní jistič, musí mít alespoň charakteristiku motoru „C“. Viz str. 68 s příslušnou hodnotou ampér.
- Schémata elektrického zapojení tepelného čerpadla najdete v samostatné instalační příručce.
- Komunikační kabely a kabely čidel pro externí přisloušenství nesmí vést blízko napájecích kabelů.
- Komunikační kabely a kabely čidel pro externí přisloušenství musí mít minimální průřez 0,5 mm² a délku až 50 m; použijte například EKKX nebo LiYY.
- Při vedení kabelu do F1145PC se musí použít kabelové průchodky (např. UB1-UB3, označené na obrázku). V případě UB1-UB3 se kabely protahují skrz tepelné čerpadlo ze zadní strany na přední stranu.



UPOZORNĚNÍ!

Dokud nebude kotel úplně naplněn vodou, přepínač (SF1) se nesmí přepnout do polohy „I“ nebo „Δ“. Mohly by se poškodit jednotlivé součásti.



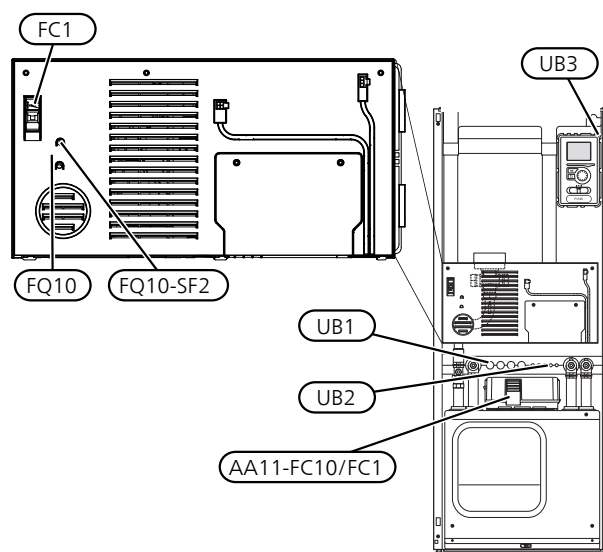
UPOZORNĚNÍ!

Elektrická instalace a servis se musí provádět pod dozorem kvalifikovaného elektrikáře. Před prováděním jakýchkoliv servisních prací přerušete napájení jističem. Elektrická instalace a zapojování se musí provádět v souladu s platnými předpisy.



UPOZORNĚNÍ!

Před spuštěním zařízení zkontrolujte přípojky, síťové napětí a fázové napětí, aby se předešlo poškození elektroniky tepelného čerpadla.



MINIATURNÍ JISTIČ

Pracovní okruh tepelného čerpadla a určitá část jeho vnitřních součástí jsou vnitřně chráněné miniaturním jističem (FC1).

OMEZOVAČ TEPLoty

Omezovač teploty (FQ10) omezuje přívod proudu do elektrokotle v případě, že teplota překročí 89 °C, a lze ho ručně resetovat.

Resetování

Omezovač teploty (FQ10) je umístěn za předním krytem. Malým šroubovákem stisknete tlačítko (FQ10-SF2) na resetování omezovače teploty.

MINIATURNÍ JISTIČ

Miniaturní jistič (FC1) vypíná napájení kompresoru při proudovém přetížení kompresoru. Nachází se za předním krytem a resetuje se ručně.



POZOR!

Zkontrolujte miniaturní jistič, omezovač teploty a ochranný jistič motoru. Je možné, že se během přepravy vypnuly.

PŘÍSTUPNOST, ELEKTRICKÉ ZAPOJENÍ

Plastová víka instalačních rozvodnic se otvírají šroubovákem.

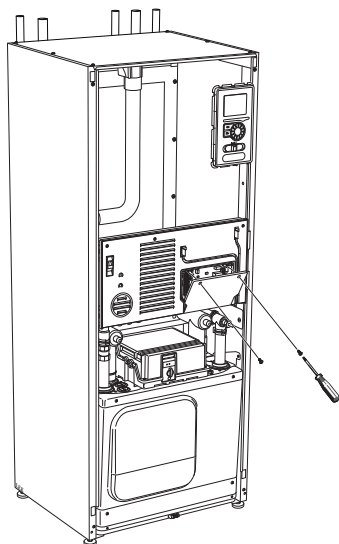


UPOZORNĚNÍ!

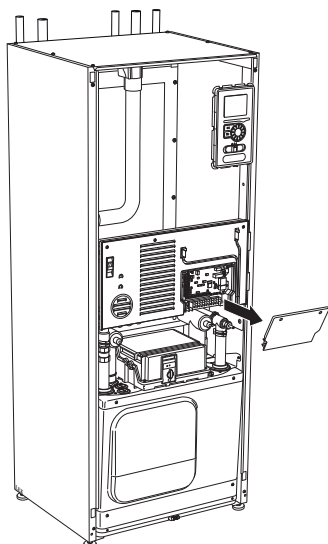
Dvířka vstupní desky s plošnými spoji se otvírají hvězdicovým šroubovákem č. 20.

Odstranění krytu, vstupní deska

1. Odšroubujte šrouby a vyklopte kryt.

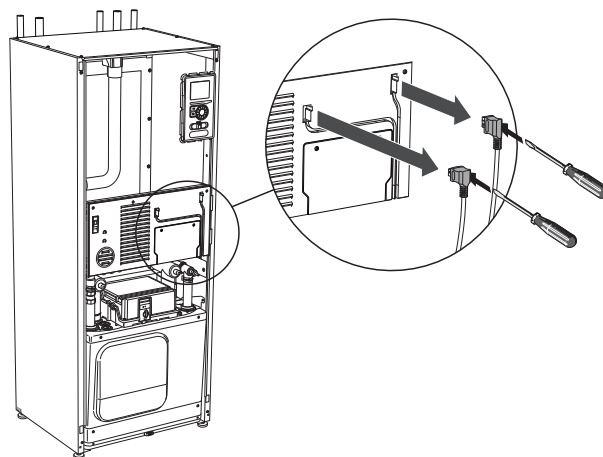


2. Stáhněte kryt.

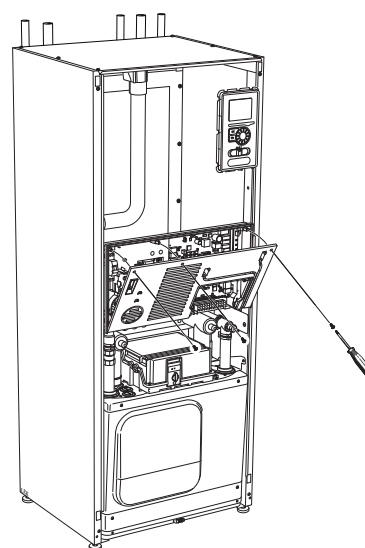


Odstranění poklopu, elektroinstalační skříň

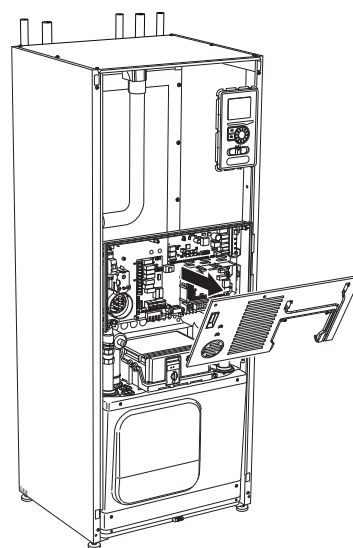
1. Odpojte kontakty.



2. Odšroubujte šrouby a vyklopte kryt.

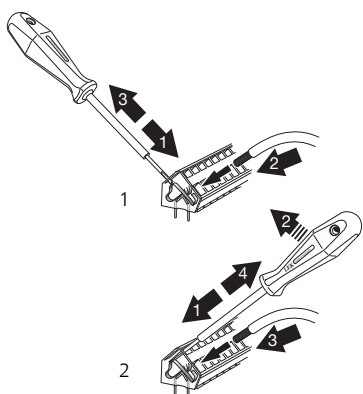


3. Stáhněte kryt.



KABELOVÝ ZÁMEK

K uvolňování a zajišťování kabelů ve svorkovnicích tepelného čerpadla používejte vhodný nástroj.



Připojení

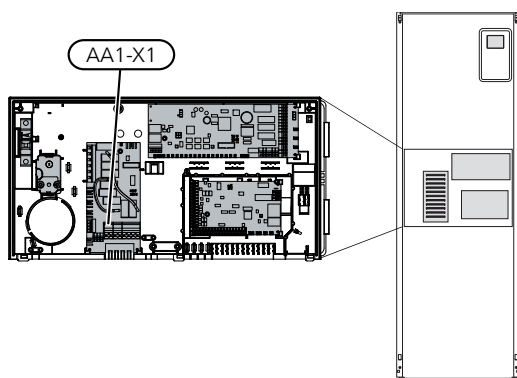


UPOZORNĚNÍ!

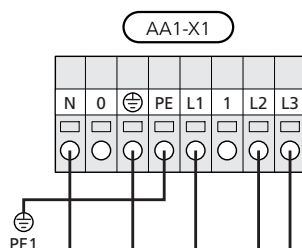
Nestíněné komunikační kabely a/nebo kabely snímačů pro externí příslušenství nesmí vést podél vysokonapěťového kabelu ve vzdálenosti menší než 20 cm, aby se zabránilo rušení.

PŘIPOJENÍ NAPÁJENÍ

F1145PC se musí nainstalovat s odpojovačem na napájecím kabelu. Minimální průřez kabelu musí být dimenzován podle jmenovitého proudu použitého jističe. Příložený kabel pro vstupní elektrické napájení je připojen ke svorkovnici X1 na desce elektrokotle (AA1). Veškerá instalace se musí provést v souladu s platnými normami a směrnicemi.



Zapojení 3 x 400 V



UPOZORNĚNÍ!

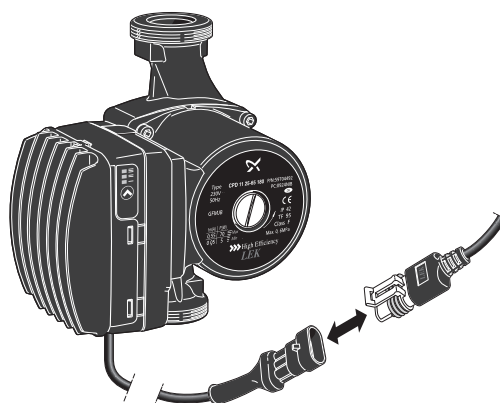
F1145PC obsahuje kompresor SCROLL, což znamená, že je nutné zapojit fáze ve správném sledu. V případě nesprávného sledu fází se kompresor nespustí a zobrazí se hlášení alarmu.

Je-li požadováno samostatné napájení kompresoru a elektrického ohřívače, viz oddíl „Externí blokování funkcí“ na str. 27.

REGULACE TARIFU

Pokud po určité době zmizí napětí přiváděné do elektrokotle a/nebo do kompresoru, musí se zajistit také blokování prostřednictvím vstupu AUX, viz str. „Možnosti zapojení - Možnosti voleb pro vstupy AUX“. 27

PŘIPOJENÍ EXTERNÍHO ČERPADLA PRIMÁRNÍHO OKRUHU (POUZE 10 KW)



Připojte spínač pro přiložený omezovač teploty, jak je znázorněno na obrázku.

Po dodání je zástrčka umístěna nad tepelným čerpadlem vedle napájecího kabelu.

PŘIPOJENÍ EXTERNÍHO PRACOVNÍHO NAPĚTÍ PRO ŘÍDICÍ SYSTÉM

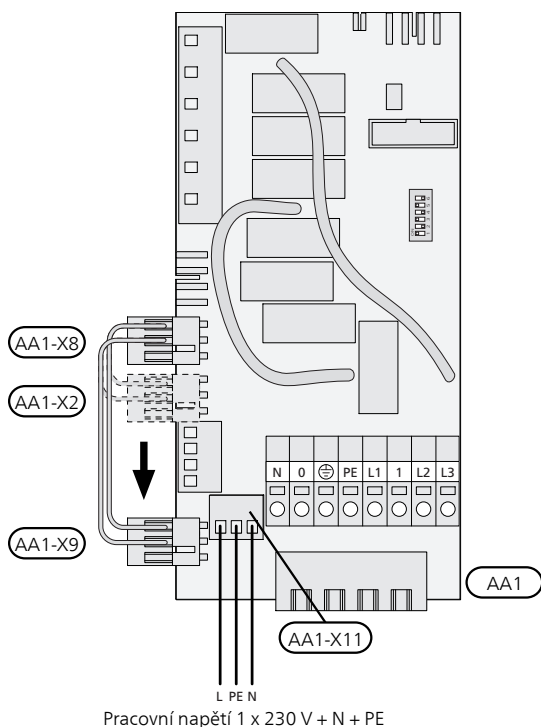


UPOZORNĚNÍ!

Na všechny rozvodné skříňky umístěte varování o externím napětí.

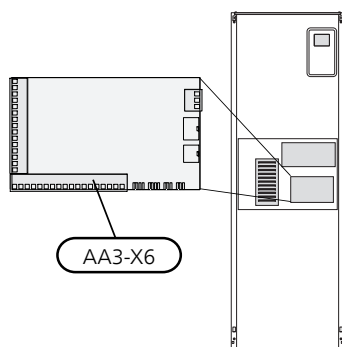
Chcete-li připojit externí pracovní napětí pro řídicí systém k F1145PC na desce elektrokotle (AA1), okrajový konektor na AA1:X2 se musí přepojit na AA1:X9 (jak je znázorněno na obrázku).

Pracovní napětí (1 x 230 V~, 50 Hz) se připojuje k AA1:X11 (jak je znázorněno na obrázku).



PŘIPOJOVÁNÍ ČIDEL

Připojte jedno nebo více čidel ke svorkám X6 na vstupní desce (AA3) podle níže uvedených pokynů.

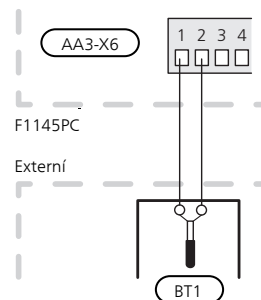


Čidlo venkovní teploty

Čidlo venkovní teploty (BT1) nainstalujte do stínu na stěnu obrácenou k severu nebo severozápadu, aby nebylo ovlivňováno například ranním sluncem.

Připojte čidlo ke svorkám X6:1 a X6:2 na vstupní desce (AA3). Použijte dvoužilový kabel s průřezem alespoň 0,5 mm².

Prostup k čidlu musí být utěsněn, aby nedocházelo ke kondenzaci v pouzdru čidla.

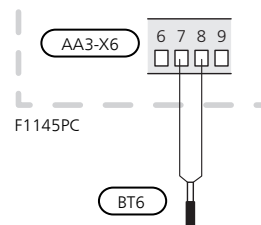


Teplotní čidlo, plnění teplé vody

Teplotní čidlo pro plnění teplé vody (BT6) je umístěno v jímce na ohřivači vody.

Připojte čidlo ke svorkám X6:7 a X6:8 na vstupní desce (AA3). Použijte 2žilový kabel s průřezem alespoň 0,5 mm².

Plnění teplé vody se aktivuje v nabídce 5.2 nebo v průvodci spuštěním.



Teplotní čidlo, teplá voda, horní

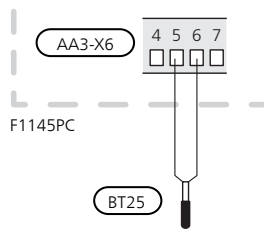
K F1145PC lze prostřednictvím programových vstupů připojit horní teplotní čidlo pro teplou vodu (BT7), aby ukazovalo teplotu vody v horní části nádrže.

Horní teplotní čidlo pro teplou vodu (BT7) je připojeno ke zvolenému vstupu (nabídka 5.4, viz str. 26) na svorkovnici X6 na vstupní desce (AA3), která je umístěna za předním krytem a v ponorné trubce na ohřivači vody.

Použijte dvoužilový kabel s průřezem alespoň 0,5 mm².

Teplotní čidlo, externí výstup

Je-li třeba použít čidlo teploty na externím výstupu (BT25), připojte ho ke svorkám X6:5 a X6:6 na vstupní desce (AA3). Použijte 2žilový kabel s průřezem alespoň 0,5 mm².



Pokojevé čidlo

F1145PC se dodává společně s pokojovým čidlem (BT50). Pokojové čidlo má řadu funkcí:

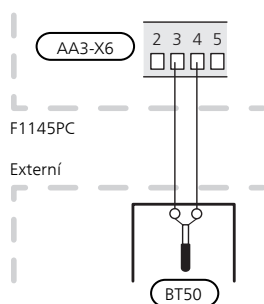
1. Zobrazuje aktuální pokojovou teplotu na displeji F1145PC.
2. Umožňuje měnit pokojovou teplotu ve °C.
3. Umožňuje jemně nastavovat pokojovou teplotu.

Nainstalujte čidlo do neutrální polohy na místo, kde má být nastavená teplota. Vhodné místo je na prázdné vnitřní stěně v hale ve výšce přibližně 1,5 m nad podlahou. Je důležité zajistit, aby nedocházelo k měření nesprávné teploty, proto neumísťujte čidlo například do výklenku, mezi police, za závěs, nad zdroj tepla nebo do jeho blízkosti, do průvanu z venkovních dveří nebo na přímé sluneční světlo. Problémy mohou působit také zavěšené termostaty radiátorů.

Tepelné čerpadlo pracuje bez čidla, ale chcete-li odečítat teplotu uvnitř budovy na displeji F1145PC, musíte čidlo nainstalovat. Připojte pokojové čidlo ke svorkám X6:3 a X6:4 na vstupní desce (AA3).

Chcete-li používat čidlo ke změnám teploty ve °C a/nebo k jemnému nastavování pokojové teploty, musíte ho aktivovat v nabídce 1.9.4.

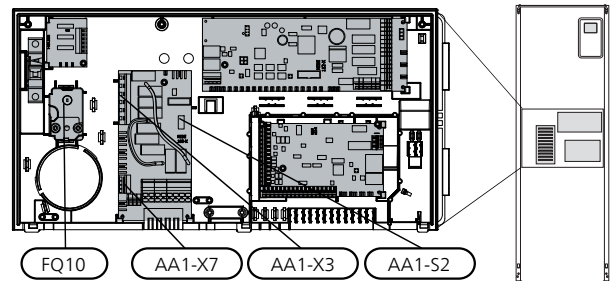
Pokud se čidlo používá v místnosti s podlahovým vytápěním, mělo by sloužit pouze k signalizaci, nikoliv k regulaci pokojové teploty.



POZOR!

Změny teploty v budově potřebují čas. Například krátké časové intervaly v kombinaci s podlahovým vytápěním nepřinesou znatelný rozdíl pokojové teploty.

Nastavení



PŘÍDAVNÝ ELEKTROKOTEL - MAXIMÁLNÍ VÝKON

Počet stupňů, maximální elektrický výkon a napájení elektrokotle se liší v závislosti na modelu. Viz tabulky.

Na přídatný elektrokotel se mohou vztahovat omezení v závislosti na zvolené zemi.

Po dodání je elektrokotel zapojen pro maximální výkon 7 kW (lze ho přepnout na 9 kW).

Výstup elektrokotle je rozdělen do sedmi stupňů podle níže uvedené tabulky (čtyři stupně v případě, že elektrokotel je přepnutý na maximum 9 kW).

Nastavení max. elektrického výkonu

Maximální výkon přídatného elektrokotle se nastavuje v nabídce 5.1.12.

V tabulce je uveden celkový fázový proud pro elektrokotel při spuštění. Pokud již byl elektrokotel spuštěn a nepoužívá se na plný výkon, hodnoty v tabulce se mohou změnit, protože tento elektrokotel je na začátku používán řídicím systémem.

Přepnutí na maximální elektrický výkon

Je-li nutný vyšší maximální výkon (7 kW), než na jaký je el. ponorný ohřivač zapojen po dodání, tepelné čerpadlo lze přepnout na maximum 9 kW.

Přepojte bílý kabel ze svorky X7:23 na svorku X3:13 (musí se přerušit těsnění (izolace) na svorkovnici) na desce elektrokotle (AA1).

3x400 V (maximální elektrický výkon je po dodání zapojen na 7 kW)

Max. výkon přídavného elektrického tělesa (kW)	Max. fázový proud L1 (A)	Max. fázový proud L2 (A)	Max. fázový proud L3 (A)
0	–	–	–
1	–	–	4,3
2	–	8,7	–
3	–	8,7	4,3
4	–	8,7	8,7
5	–	8,7	13,0
6	8,7	8,7	8,7
7	8,7	8,7	13,0

3x400 V (maximální elektrický výkon je přepnutý na 9 kW)

Max. výkon přídavného elektrického tělesa (kW)	Max. fázový proud L1 (A)	Max. fázový proud L2 (A)	Max. fázový proud L3 (A)
0	–	–	–
2	–	8,7	–
4	–	8,7	8,7
6	8,7	8,7	8,7
9	8,7	15,6	15,6

Pokud jsou připojena proudová čidla, tepelné čerpadlo sleduje fázové proudy a automaticky spíná elektrické stupně nejméně zatížené fáze.

NOUZOVÝ REŽIM

Když se tepelné čerpadlo přepne do nouzového režimu (SF1 je nastaven na Δ), aktivují se pouze nejdůležitější funkce.

- Kompresor je vypnutý a vytápění je zajišťováno elektrokotlem.
- Neohřívá se teplá voda.
- Není zapojen monitor zatížení.



UPOZORNĚNÍ!

Dokud nebude tepelné čerpadlo F1145PC naplněno vodou, přepínač (SF1) se nesmí přepnout do polohy „I“ nebo „ Δ “. Mohly by se poškodit jednotlivé součásti.

Výkon v nouzovém režimu

Výkon elektrokotle v nouzovém režimu se nastavuje dvupolohovým mikropřepínačem (S2) na desce elektrokotle (AA1) podle následující tabulky. Od výrobce je nastaven na 6 kW.

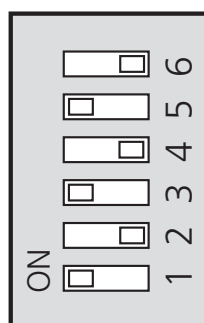
3x400 V (maximální elektrický výkon je po dodání zapojen na 7 kW)

kW	1	2	3	4	5	6
1	off	off	off	off	off	on
2	off	off	on	off	off	off
3	off	off	on	off	off	on
4	off	off	on	off	on	off
5	on	off	on	off	off	on
6	on	off	on	off	on	off
7	on	off	on	off	on	on

3x400 V (maximální elektrický výkon je přepnutý na 9 kW)

kW	1	2	3	4	5	6
2	off	off	off	off	on	off
4	off	off	on	off	on	off
6	on	off	on	off	on	off
9	on	off	on	on	on	on

3 x 400 V

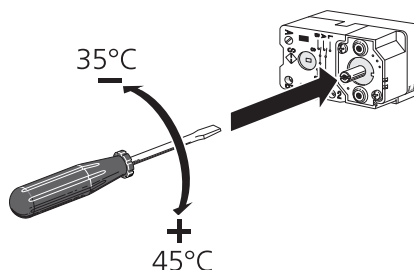


AA1-S2

Na obrázku je znázorněn dvupolohový mikropřepínač (AA1-S2) s nastavením od výrobce, tj. 6 kW.

Termostat pro nouzový režim

Teplota výstupu v nouzovém režimu se nastavuje termostatem (FQ10). Lze ji nastavit na 35 (předvolba, například pro podlahové vytápění) nebo na 45 °C (například pro radiátory).



Připojení doplňků

MONITOR ZATÍŽENÍ

Vestavěný monitor zatížení

F1145PC je vybaveno jednoduchým monitorem zatížení, který omezuje výkonové stupně elektrokotle na základě výpočtu, zda lze k příslušné fázi připojit další výkonové stupně, aniž dojde k překročení stanoveného proudu hlavního jističe. Pokud by proud překročil stanovený proud hlavního jističe, není příslušný výkonový stupeň povolen. Velikost hlavního jističe objektu se určuje v nabídce 5.1.12.

Monitor zatížení s proudovým čidlem

Když je v objektu zapnuto mnoho elektrických spotřebičů a současně je v provozu elektrokotel, hrozí nebezpečí, že se vypne hlavní jistič objektu. F1145PC má vestavěný monitor zatížení, který s podporou proudového čidla řídí jednotlivé výkonové stupně elektrokotle přerozdělováním proudu mezi různé fáze nebo vypínáním v případě přetížení na některé fázi. Ke znovupřipojení dochází při poklesu odběru jinými spotřebiči.



POZOR!

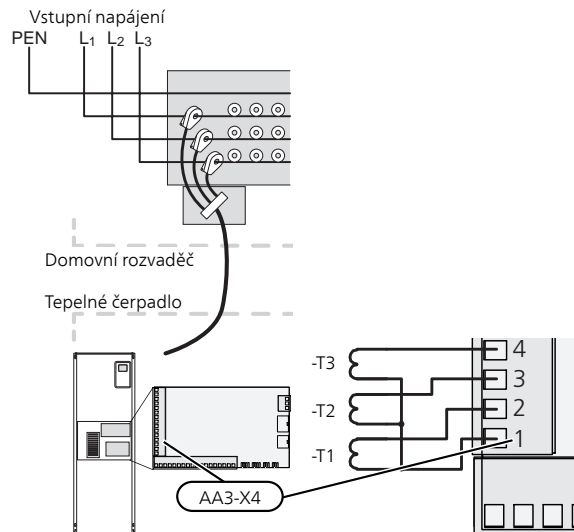
Pokud jsou nainstalována proudová čidla a chcete získat úplnou funkčnost, aktivujte zjišťování fáze v nabídce 5.1.12.

Připojení proudových čidel

Proudové čidlo by se mělo nainstalovat na všechny vstupní fázové vodiče v rozvodné skříni, aby bylo možné měřit proud. Vhodným místem pro instalaci je domovní rozvaděč.

Připojte proudová čidla k vícežilovému kabelu ve skříni, která přímo sousedí s domovním rozvaděčem. Vícežilový kabel mezi skříní a F1145PC musí mít průřez alespoň 0,5 mm².

Připojte kabel ke vstupní desce (AA3) ke svorkám X4:1-4, kde X4:1 je společná svorka pro tři proudová čidla.



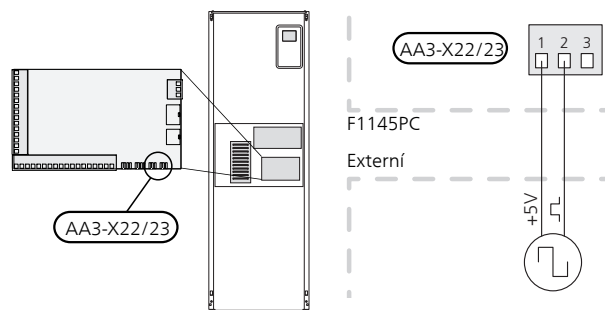
PŘIPOJENÍ EXTERNÍHO ELEKTROMĚŘU



UPOZORNĚNÍ!

Připojení externího elektroměru vyžaduje alespoň verzi 35 vstupní desky (AA3) a rovněž „verzi displeje“ alespoň 7113.

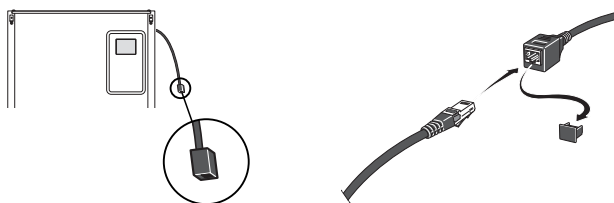
Jeden nebo dva elektroměry (BE6, BE7) jsou připojeny ke svorkovnicím X22 a/nebo X23 na vstupní desce (AA3).



Aktivujte jeden nebo více elektroměrů v nabídce 5.2.4 a potom nastavte požadovanou hodnotu (energie na impuls) v nabídce 5.3.21.

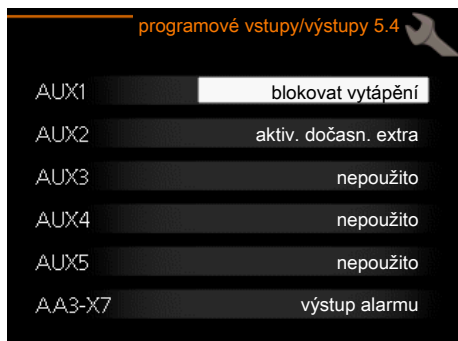
NIBE UPLINK

Připojte síťový kabel (přímý, UTP kat. 5e) s kontakty zástrčky RJ45 ke konektoru zásuvky RJ45 na zadní straně tepelného čerpadla.



MOŽNOSTI EXTERNÍHO ZAPOJENÍ

F1145PC má na vstupní desce (AA3) programově ovládané vstupy a výstupy AUX pro připojení externího spínače nebo čidla. To znamená, že když je k jednomu ze šesti vstupů připojen externí spínač (musí být beznapěťový) nebo čidlo, v nabídce 5.4 se musí zvolit tato funkce pro příslušný vstup.

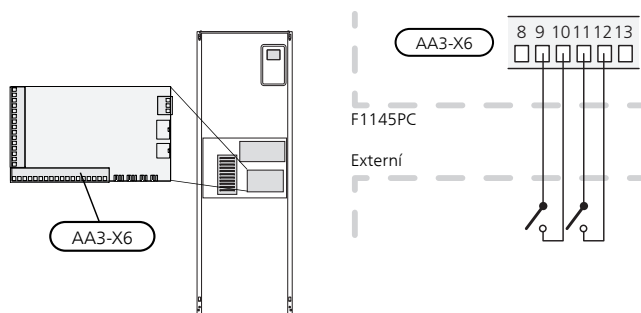


Pro určité funkce může být zapotřebí příslušenství.

Volitelné vstupy

Volitelné vstupy těchto funkcí na vstupní desce jsou:

AUX1	AA3-X6:9-10
AUX2	AA3-X6:11-12
AUX3	AA3-X6:13-14
AUX4	AA3-X6:15-16
AUX5	AA3-X6:17-18



Ve výše uvedeném příkladu jsou použity vstupy AUX1 (X6:9-10) a AUX2 (X6:11-12) na vstupní desce (AA3).

Volitelný výstup

Volitelný výstup je AA3-X7.



TIP

Pomocí nastavení v nabídkách lze aktivovat a plánovat také některé z následujících funkcí.

MOŽNOSTI VOLEB PRO VSTUPY AUX

Teplotní čidlo

K F1145PC lze připojit teplotní čidlo. Použijte dvoužilový kabel s průřezem alespoň 0,5 mm².

Dostupné možnosti:

- teplá voda, horní (BT7) (ukazuje teplotu vody v horní části ohřivače. Teplotní čidlo je umístěno v jímce na ohřivači vody.)
- Vnější výstupní potrubí (BT25) (regulace teploty výstupu do topného systému)
- chlazení/vytápění (BT74), tímto čidlem je určován čas přepínání mezi chlazením a vytápěním pro celý systém.

Monitor

Dostupné možnosti:

- alarm z externích jednotek. Alarm se připojuje k řídicí jednotce, což znamená, že závada se zobrazuje na displeji jako informační hlášení. Beznapěťový signál typu NO nebo NC.
- sledování hladiny (příslušenství NV10)/tlaku/průtoku pro primární okruh (NC)
- tlakový spínač pro klimatizační systém (NC);

Externí aktivace funkcí

K F1145PC lze připojit externí spínač pro aktivaci různých funkcí. Funkce je aktivována po dobu, po kterou je spínač sepnutý.

Funkce, které lze případně aktivovat:

- externí vynucené řízení čerpadla primárního okruhu
- režim extra teplé vody „dočasná extra“
- režim extra teplé vody „úsporný“
- „externí nastavení“

Když je spínač sepnutý (a pokud je připojený a aktivovaný pokojový snímač), teplota se mění ve °C. Pokud není připojeno nebo aktivováno pokojové čidlo, nastaví se požadovaná změna parametru „teplota“ (posun topné křivky) se zvoleným počtem kroků. Hodnotu lze nastavovat v rozsahu -10 až +10. Externí nastavení pro klimatizační systémy 2 až 8 vyžaduje příslušenství.

– klimatizační systém 1 až 8

Hodnota změny se nastavuje v nabídce 1.9.2, „externí nastavení“.

- aktivace jedné ze čtyř rychlostí ventilátoru (Lze zvolit, pokud je aktivováno příslušenství větrání.)
K dispozici je následujících pět možností:
 - Kontakt 1-4 je normálně rozpojený (NO)
 - Kontakt 1 je normálně sepnutý (NC)

Daná rychlost ventilátoru je aktivována po dobu, po kterou je spínač sepnutý. Po rozpojení spínače se opět přepne na normální rychlost.

- +Adjust

Pomocí funkce +Adjust komunikuje instalace s řídicím stanovištěm podlahového vytápění* a upravuje topnou křivku a vypočítanou výstupní teplotu podle přepojování systému podlahového vytápění.

Zvýrazněním funkce a stisknutím tlačítka OK aktivujete klimatizační systém, který má být ovlivňován funkcí +Adjust.

*Vyžaduje podporu pro funkci +Adjust



POZOR!

Toto příslušenství může vyžadovat aktualizaci softwaru ve vašem F1145PC. Verzi lze zjistit v nabídce „Provozní informace“ 3.1. Chcete-li si stáhnout nejnovější software pro svou instalaci, navštivte stránku nibeuplink.com a klepněte na záložku „Software“.



POZOR!

K zajištění optimálního provozu v systémech s podlahovým vytápěním i radiátory by mělo být používáno NIBE ECS 40/41.

- SG ready



POZOR!

Tuto funkci lze používat pouze v elektrických sítích, které podporují standard „SG Ready“. „SG Ready“ vyžaduje dva vstupy AUX.

„SG Ready“ je inteligentní varianta řízení dle tarifu elektrické energie, jejímž prostřednictvím může dodavatel elektřiny v určitých částech dne ovlivňovat pokojovou teplotu, teplotu teplé vody a/nebo teplotu bazény (pokud se využívá) nebo jednoduše blokovat přídatný zdroj tepla a/nebo kompresor (chování lze zvolit v nabídce 4.1.5 po aktivaci této funkce). Aktivujte tuto funkci připojením kontaktů beznapěťového spínače ke dvěma vstupům zvoleným v nabídce 5.4 (SG Ready A a SG Ready B).

Sepnutí nebo rozepnutí spínače znamená jeden z následujících režimů:

– *Blokování (A: sepnutý, B: rozpojený)*

„SG Ready“ je aktivní. Kompresor v tepelném čerpadle a přídatný zdroj tepla jsou blokovány podle tarifního blokování v daném dnu.

– *Normální režim (A: rozpojený, B: rozpojený)*

„SG Ready“ není aktivní. Systém není nijak ovlivňován.

– *Režim nízké ceny (A: rozpojený, B: sepnutý)*

„SG Ready“ je aktivní. Systém se soustředí na úsporu nákladů a může například využívat nízký tarif od dodavatele elektřiny nebo nadbytek výkonu z kteréhokoliv vlastního zdroje (vliv na systém lze nastavit v nabídce 4.1.5).

– *Režim nadbytečného výkonu (A: sepnutý, B: sepnutý)*

„SG Ready“ je aktivní. Systém má povoleno pracovat na plný výkon při nadbytku výkonu (velmi nízké ceně) od dodavatele elektřiny (vliv na systém lze nastavit v nabídce 4.1.5).

(A = SG Ready A a B = SG Ready B)

Externí blokování funkcí

K F1145PC lze připojit externí spínač pro blokování různých funkcí. Tento spínač musí být beznapěťový a jeho sepnutí bude mít za následek blokování.



UPOZORNĚNÍ!

Blokování přináší riziko zamrznutí.

Funkce, které lze blokovat:

- vytápění (blokování požadavku na vytápění)
- teplá voda (ohřev teplé vody). Veškerá cirkulace teplé vody (TV) zůstává v provozu.
- kompresor
- vnitřně řízený přídatný zdroj tepla
- tarifní blokování (elektrokotel, kompresor, vytápění, chlazení a ohřev teplé vody jsou odpojené)

MOŽNOSTI VOLEB PRO VÝSTUP AUX (BEZNAPĚŤOVÉ PŘEPÍNAČÍ RELÉ)

Externí připojení lze realizovat pomocí funkce relé prostřednictvím beznapěťového přepínacího relé (max. 2 A) na vstupní desce (AA3), svorkovnici X7.

Volitelné funkce pro externí připojení:

- Zvuková signalizace alarmu
- Ovládání čerpadla spodní vody
- Signalizace režimu chlazení.
- Ovládání oběhového čerpadla pro teplou vodu
- Vnější oběhové čerpadlo (pro topné médium)
- Externí přepínací ventil pro teplou vodu
- Signalizace dovolené

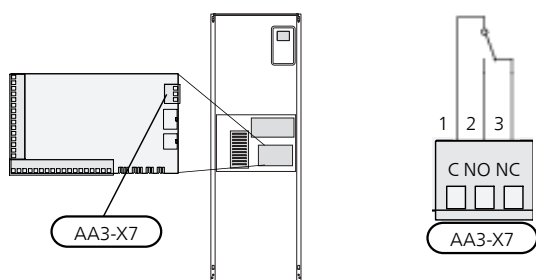
Pokud je ke svorkovnici X7 připojeno kterékoliv z výše uvedených zařízení, musí být vybráno v nabídce 5.4, viz str. 53.

Běžný alarm je předvolen od výrobce.



UPOZORNĚNÍ!

Doplňková karta je nutná v případě, že je ke svorkovnici X7 připojeno několik funkcí současně s aktivovaným zvukovým alarmem (viz str. 64).



Na obrázku je znázorněno relé v poloze alarmu.

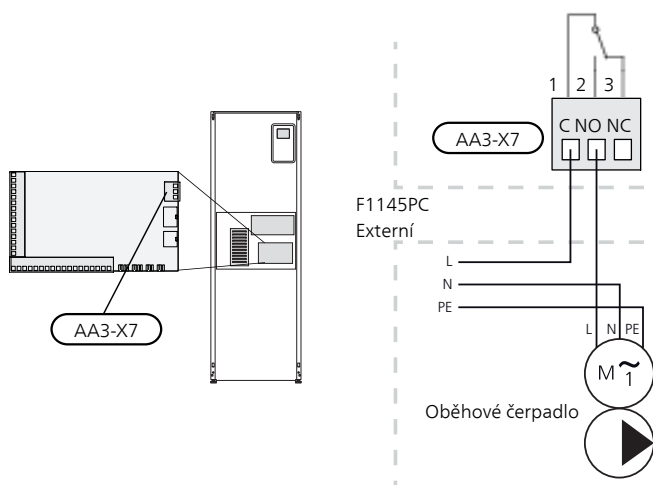
Když je přepínač (SF1) v poloze „“ nebo „“, relé je v poloze alarmu.

Vnější oběhové čerpadlo, čerpadlo spodní vody nebo oběhové čerpadlo pro teplou vodu je připojeno k relé zvukového alarmu, jak je znázorněno níže.



UPOZORNĚNÍ!

Na všechny rozvodné skříňky umístěte varování o externím napětí.

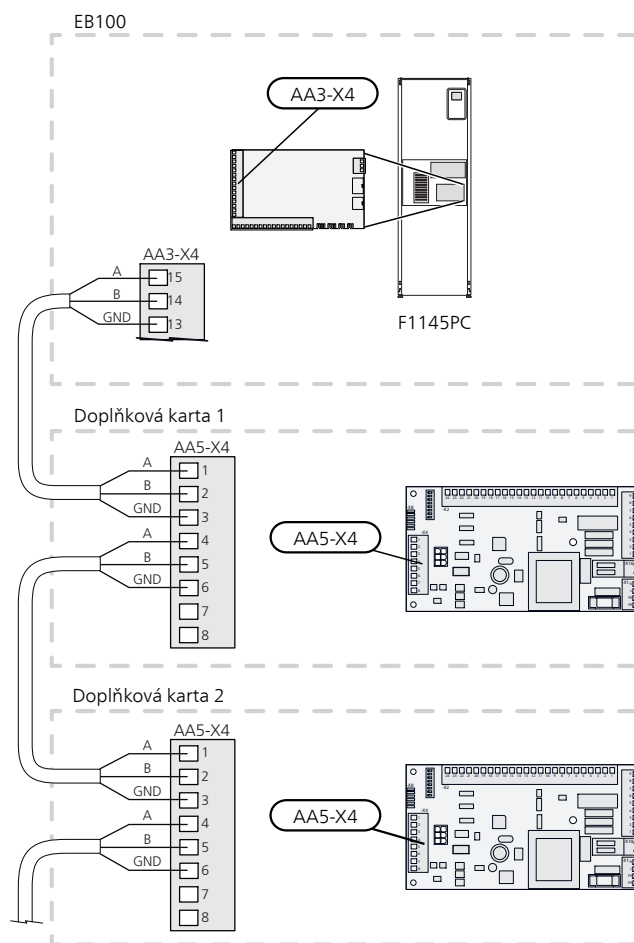


ROZŠIŘUJÍCÍ KARTY S DESKOU AA5

Rozšiřující karty obsahující desku AA5 se připojují ke svorkovnici tepelného čerpadla AA3-X4: 13-15. Použijte kabel LiYY, EKKX nebo podobný typ.

Pokud je třeba připojit několik kusů rozšiřujících karet, první z nich připojte přímo ke svorkovnici tepelného čerpadla. Ostatní rozšiřující karty se připojují v sérii k první.

Vzhledem k tomu, že mohou existovat různé způsoby zapojení rozšiřujících karet s deskami AA5, měli byste si vždy přečíst pokyny v návodu k příslušenství, které se chystáte instalovat.



POZOR!

Reléové výstupy mohou přenášet max. proud 2 A (230 V ~).

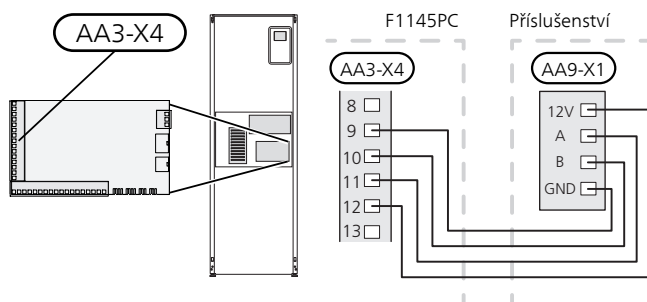
Připojení příslušenství

Pokyny pro připojení příslušenství jsou uvedeny v dodaném návodu k instalaci daného příslušenství. Viz informace na stránkách nibe.cz se seznamem příslušenství, které lze použít s F1145PC.

ROZŠIŘUJÍCÍ KARTY S DESKOU AA9


Rozšiřující karty obsahující desku AA9 se připojují ke svorkovnici tepelného čerpadla X4:9-12 na vstupní desce AA3. Použijte kabel LiYY, EKKX nebo ekvivalentní typ.

Vzhledem k tomu, že mohou existovat různé způsoby zapojení rozšiřujících karet s deskami AA9, měli byste si vždy přečíst pokyny v návodu k příslušenství, které se chystáte instalovat.



6 Uvádění do provozu a seřizování

Přípravy

1. Zkontrolujte, zda je přepínač (SF1) v poloze „“.
2. Zkontrolujte, zda je ve všech ohřivačích teplé vody a v klimatizačním systému voda.
3. Zkontrolujte, zda je správně nainstalováno čerpadlo primárního okruhu (pouze 10 kW).



POZOR!

Zkontrolujte miniaturní jistič a ochranné jističe motoru. Je možné, že během přepravy se vypnuly.



UPOZORNĚNÍ!

Pokud existuje nebezpečí, že voda v systému zmrzla, nespouštějte F1145PC.

Plnění a odvzdušňování



POZOR!

Nedostatečné odvzdušnění může poškodit vnitřní součásti F1145PC.

PLNĚNÍ A ODVZDUŠŇOVÁNÍ KLIMATIZAČNÍHO SYSTÉMU

Plnění

1. Otevřete plnicí ventil (externí, není součástí výrobku). Naplňte klimatizační systém vodou.
2. Otevřete odvzdušňovací ventil .
3. Až nebude voda vytékající z odvzdušňovacího ventilu smíchána se vzduchem, zavřete ventil. Za chvíli začne stoupat tlak.
4. Až dosáhne tlak správné hodnoty, zavřete plnicí ventil.

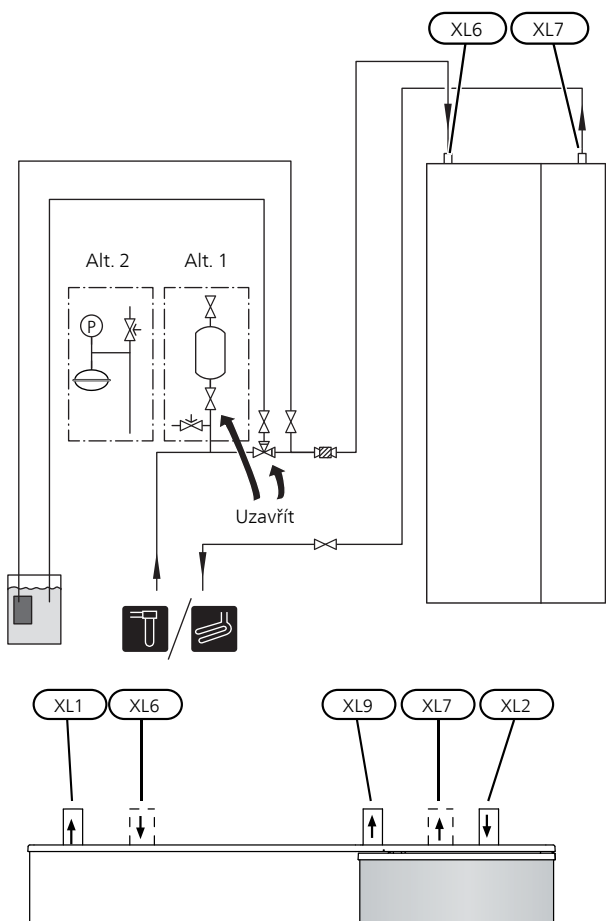
Odvzdušňování

1. Odvzdušňujte tepelné čerpadlo odvzdušňovacím ventilem a zbytek klimatizačního systému příslušnými odvzdušňovacími ventily.
2. Pokračujte v doplňování a odvzdušňování, dokud nevyпустíte všechny vzduch a nedosáhnete správného tlaku.

PLNĚNÍ A ODVZDUŠŇOVÁNÍ PRIMÁRNÍHO OKRUHU

Při plnění primárního okruhu smíchejte vodu s nemrznoucí směsí v otevřené nádobě. Směs musí být chráněna před mrazem až do -15°C. Nemrznoucí kapalina se doplňuje připojením plnicího čerpadla.

1. Zkontrolujte primární okruh tlakovou zkouškou.
2. Připojte k plnicí přípojce systému primárního okruhu plnicí čerpadlo a vratné potrubí (příslušenství).
3. Pokud se používá alternativa 1 (vyrovnávací nádoba), zavřete ventil pod vyrovnávací nádobou.
4. Zavřete přepínací ventil v plnicí přípojce.
5. Otevřete ventily na plnicí přípojce.
6. Spusťte plnicí čerpadlo.
7. Plňte systém, dokud kapalina neteče bez příměsi vzduchu do zpětného potrubí.
8. Zavřete ventily na plnicí přípojce.
9. Otevřete přepínací ventil v plnicí přípojce.
10. Pokud se používá alternativa 1 (vyrovnávací nádoba), otevřete ventil pod vyrovnávací nádobou (CM2).



POZOR!

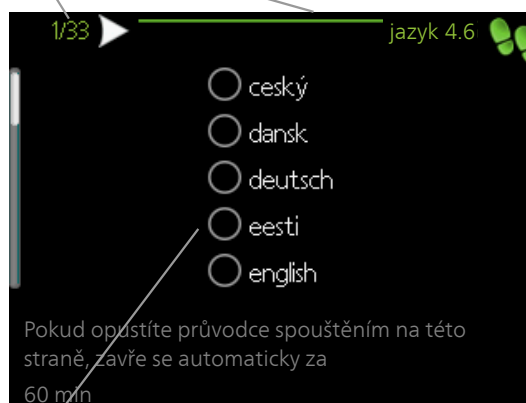
Dokud je průvodce spuštěním aktivní, nespustí se automaticky žádná funkce instalace.

Tento průvodce spuštěním se zobrazí při každém spuštění systému, dokud ho na poslední straně nezrušíte.

Ovládání v průvodci spuštěním

A. Strana

B. Název a číslo nabídky



C. Možnost/nastavení

A. Strana

Zde můžete vidět, jak daleko jste se dostali v průvodci spuštěním.

Mezi stránkami průvodce spuštěním procházejte takto:

1. Otáčejte ovladačem, dokud nebude označena jedna ze šipek v levém horním rohu (na čísle strany).
2. Pomocí tlačítka OK přecházejte mezi stránkami v průvodci spuštěním.

B. Název a číslo nabídky

Zde můžete sledovat, jaké nabídky v řídicím systému se týká tato stránka průvodce nastavením. Číslice v závorkách označují číslo nabídky v řídicím systému.

Více informací o příslušných nabídkách najdete buď v nabídce nápovědy, nebo v návodu k obsluze.

C. Možnost/nastavení

Zde nastavte parametry pro systém.

NÁSLEDNÉ NASTAVOVÁNÍ A ODVZDUŠŇOVÁNÍ

Nastavování čerpadla, automatický provoz

Primární okruh

Aby bylo možné nastavit správný průtok v primárním okruhu, čerpadlo primárního okruhu musí běžet správnou rychlostí. F1145PC je vybaveno čerpadlem primárního okruhu, které je ve standardním režimu řízeno automaticky. Určité funkce a příslušenství mohou vyžadovat ruční spuštění, v takovém případě je nutné nastavit správnou rychlost.

Spuštění a prohlídka

PRŮVODCE SPOUŠTĚNÍM



UPOZORNĚNÍ!

Před přepnutím přepínače do polohy „I“ musí být v klimatizačním systému voda.

1. Přepněte přepínač (SF1) na F1145PC do polohy „I“.
2. Postupujte podle pokynů v průvodci spuštěním na displeji. Pokud se po zapnutí F1145PC nespustí průvodce spuštěním, spusťte ho ručně v nabídce 5.7.



TIP

Viz str. 36 s podrobnějším úvodem do řídicího systému tepelného čerpadla (provoz, nabídky atd.).

Uvádění do provozu

Při prvním spuštění instalace se spustí průvodce spuštěním. Pokyny v průvodci spuštěním určují, co je třeba provést při prvním spuštění, a zároveň vás provedou základním nastavením instalace.

Průvodce spuštěním zaručuje správné spuštění, proto ho nelze přeskočit.

K tomuto automatickému řízení dochází v případě, že běží kompresor; pak se nastavuje rychlost čerpadla primárního okruhu tak, aby se dosáhlo optimálního rozdílu teplot mezi výstupním a vratným potrubím.

Strana topného média

Aby bylo možné nastavit správný průtok v systému topného okruhu, čerpadlo topného okruhu musí běžet správnou rychlostí. F1145PC je vybaveno čerpadlem topného okruhu, které lze ve standardním režimu ovládat automaticky. Určité funkce a příslušenství mohou vyžadovat ruční spuštění a následné nastavení správné rychlosti.

K tomuto automatickému řízení dochází v případě, že běží kompresor; pak se nastavuje rychlost čerpadla topného média podle aktuálního pracovního režimu tak, aby se dosáhlo optimálního rozdílu teplot mezi výstupním a vratným potrubím. Během vytápění se používají nastavená VVT (výpočtová venkovní teplota) a rozdíl teplot v nabídce 5.1.14. V případě potřeby lze v nabídce 5.1.11 omezit maximální rychlost oběhového čerpadla.

Nastavování čerpadla, ruční ovládání

Primární okruh

F1145PC je vybaven čerpadlem primárního okruhu, které lze ovládat automaticky. V případě ručního ovládání: deaktivujte položku „automatický“ v nabídce 5.1.9 a potom nastavte rychlost podle níže uvedeného grafu.



POZOR!

Když se používá pasivní chlazení, musí se nastavit rychlost čerpadla primárního okruhu v nabídce 5.1.9.

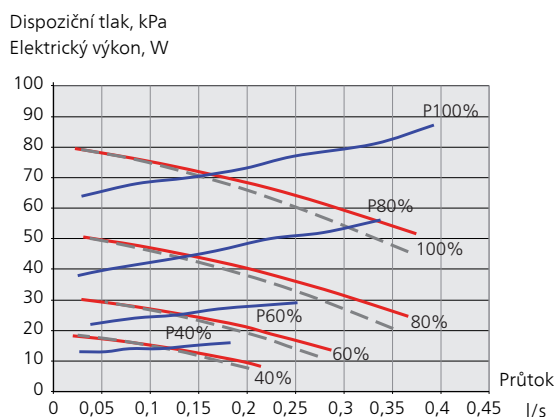
Rychlost čerpadla nastavte, až bude systém ve vyváženém stavu (v ideálním případě 5 minut po spuštění kompresoru).

Nastavte průtok tak, aby byl rozdíl mezi teplotami na výstupu (BT11) a vstupu (BT10) primárního okruhu v rozsahu 2–5 °C. Zkontrolujte tyto teploty v nabídce 3.1 „provozní informace“ a upravujte rychlost čerpadla primárního okruhu (GP2), dokud nedosáhnete uvedeného rozdílu teplot. Velký rozdíl znamená nízký průtok a malý rozdíl znamená vysoký průtok v primárním okruhu.

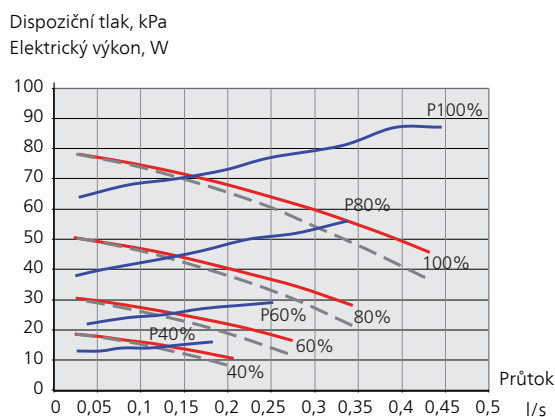
Z následujícího grafu zjistíte, jakou rychlost by mělo mít čerpadlo primárního okruhu během ručního ovládání.

— 1 oběhové čerpadlo
 - - - 2 oběhová čerpadla

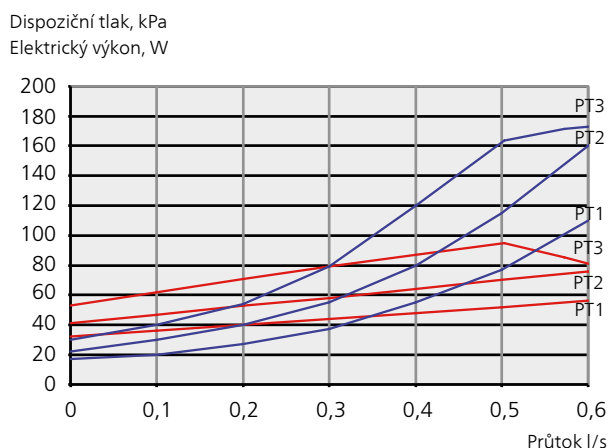
F1145PC 6 kW



F1145PC 8 kW



F1145PC 10 kW



Vzhledem k tomu, že toto čerpadlo je samostatné a není řízeno tepelným čerpadlem, hodnoty se nevztahují k procentům, ale k různým regulačním křivkám.

Strana topného média

F1145PC je vybaven čerpadlem topného média, které lze ovládat automaticky. V případě ručního ovládání: deaktivujte položku „automatický“ v nabídce 5.1.11 a potom nastavte rychlost podle níže uvedených grafů.

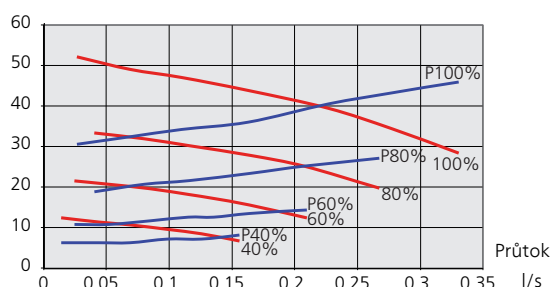
Pro daný provoz (vytápění: 5 - 10 °C, ohřev teplé vody: 5 - 10 °C, ohřev bazénu: přibl. 15 °C) musí mít průtok vhodný rozdíl teplot mezi čidlem výstupní teploty a čidlem vratného potrubí. Zkontrolujte tyto teploty v nabídce 3.1 „provozní informace“ a upravujte rychlost čerpadla topného média (GP1), dokud nedosáhnete uvedeného rozdílu teplot. Vysoký rozdíl znamená nízký průtok a nízký rozdíl znamená vysoký průtok topného média.

Z následujících grafů zjistěte, jakou rychlost by mělo mít čerpadlo topného média během ručního ovládání.

— Dispoziční tlak, kPa
— p Elektrický výkon, W

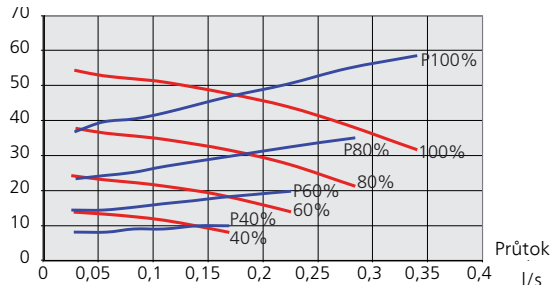
F1145PC 6 kW

Dispoziční tlak, kPa
Elektrický výkon, W



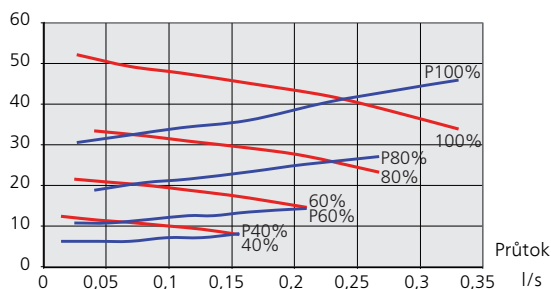
F1145PC 8 kW

Dispoziční tlak, kPa
Elektrický výkon, W



F1145PC 10 kW

Dispoziční tlak, kPa
Elektrický výkon, W



Přízpusobení, odvzdušnění, primární okruh

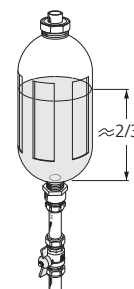
Na začátku se z teplé vody uvolní vzduch a možná bude nutné provést odvzdušnění. Pokud se z tepelného čerpadla nebo z klimatizačního systému ozývají bublavé zvuky, musí se znovu odvzdušnit celý systém. Zkontrolujte tlak v tlakové expanzní nádobě (CM1) pomocí tlakoměru (BP5). Jestliže tlak klesne, systém se musí doplnit.

Přízpusobení, odvzdušnění, primární okruh

Vyrovňovací nádoba

Zkontrolujte hladinu kapaliny ve vyrovnávací nádobě ((CM2)). Jestliže hladina klesla, doplňte systém.

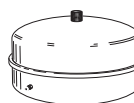
1. Zavřete ventil pod nádrží.
2. Odpojte přípojku na horní straně nádoby.
3. Doplněte nemrznoucí kapalinu, dokud nebude nádoba asi ze dvou třetin plná.
4. Znovu připojte víčko na horní straně nádoby.
5. Otevřete ventil pod nádrží.



Pokud je nutné zvýšit tlak v systému, provádí se to zavřením ventilu na hlavním výstupním potrubí za běhu čerpadla primárního okruhu (GP2) s otevřenou vyrovnávací nádobou (CM2), takže kapalina je z ní vyčerpána.

Expanzní nádoba

Pokud se místo vyrovnávací nádoby používá tlaková expanzní nádoba ((CM3)), tlak v nádobě se kontroluje tlakoměrem (BP6). Jestliže tlak klesne, systém se musí doplnit.

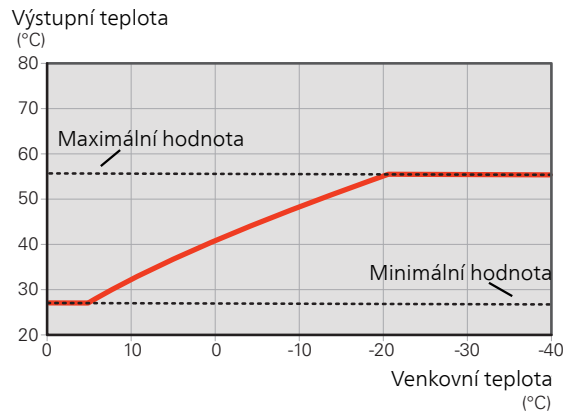
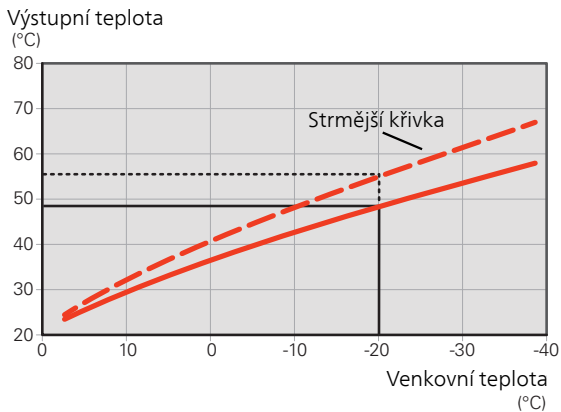


Nastavení topné křivky/křivky chlazení

V nabídkách **Křivka, vytápění** a **Křivka, chlazení** můžete zobrazit topnou křivku a křivku chlazení pro váš dům. Účelem těchto křivek je zajišťovat vyrovnanou pokojovou teplotu bez ohledu na venkovní teplotu, a tím udržovat energeticky hospodárný provoz. Podle těchto křivek určuje F1145PC teplotu vody na výstupu do klimatizačního systému (výstupní teplotu) a tím i pokojovou teplotu.

KOEFICIENT KŘIVKY

Strmost topné křivky/křivky chlazení určuje, o kolik stupňů se má zvýšit/snížit výstupní teplota při poklesu/zvýšení venkovní teploty. Strmější křivka znamená vyšší výstupní teplotu pro vytápění nebo nižší výstupní teplotu pro chlazení při určité venkovní teplotě.

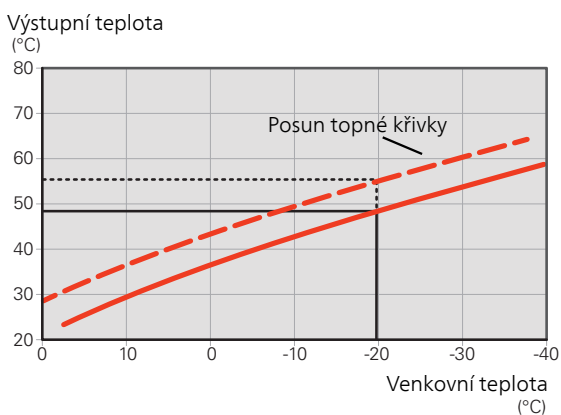


Optimální strmost křivky je závislá na tom, jaké jsou klimatické podmínky ve vaší oblasti, zda jsou v domě radiátory, fancoily nebo podlahové vytápění a jak dobrou má dům izolaci.

Křivky vytápění/chlazení se nastavují během instalace vytápěcího/chladičského systému, ale později je možná bude nutné upravit. Pak by již křivky neměly vyžadovat žádné další úpravy.

POSUN KŘIVKY

Posun křivky znamená, že výstupní teplota se mění o stejnou hodnotu pro všechny venkovní teploty, např. posun křivky o +2 kroky zvýší výstupní teplotu o 5 °C při všech venkovních teplotách. Odpovídající změna křivky chlazení vede ke snížení výstupní teploty.



VÝSTUPNÍ TEPLOTA – MAXIMÁLNÍ A MINIMÁLNÍ HODNOTY

Vzhledem k tomu, že vypočítaná výstupní teplota nemůže být vyšší než nastavená maximální teplota ani nižší než nastavená minimální teplota, křivky se při těchto teplotách zplošťují.

POZOR!

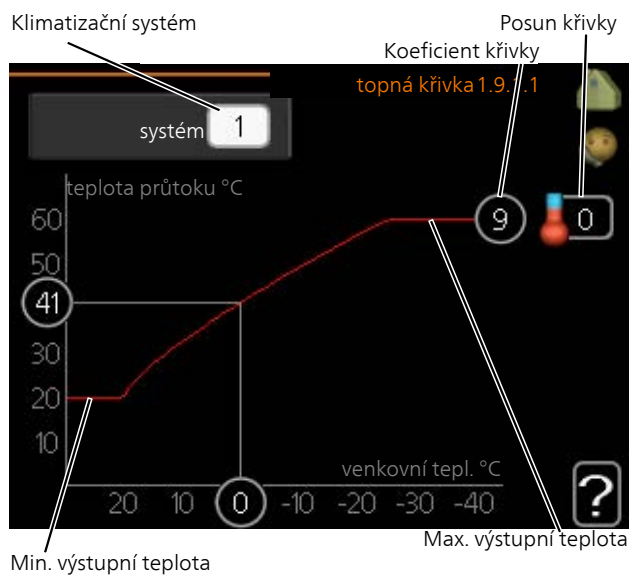
V systémech s podlahovým vytápěním se výstupní teplota normálně nastavuje mezi 35 a 45 °C.

Od dodavatele si zjistěte maximální povolenou teplotu podlahy.

POZOR!

V případě podlahového vytápění se musí omezit min. tepl. na výstupu, aby se předešlo kondenzaci.

NASTAVOVÁNÍ KŘIVKY



1. Vyberte klimatizační systém (pokud je jich více), pro který chcete změnit křivku.
2. Vyberte strmost křivky a posun křivky.



POZOR!

Pokud potřebujete upravit položky „min. tepl. na výstupu“ a/nebo „max. teplota na výstupu“, proveďte to v jiných nabídkách.

Nastavení pro „min. tepl. na výstupu“ v nabídce 1.9.3.

Nastavení pro „max. teplota na výstupu“ v nabídce 5.1.2.



POZOR!

Křivka 0 znamená, že se používá **vlastní křivka**.

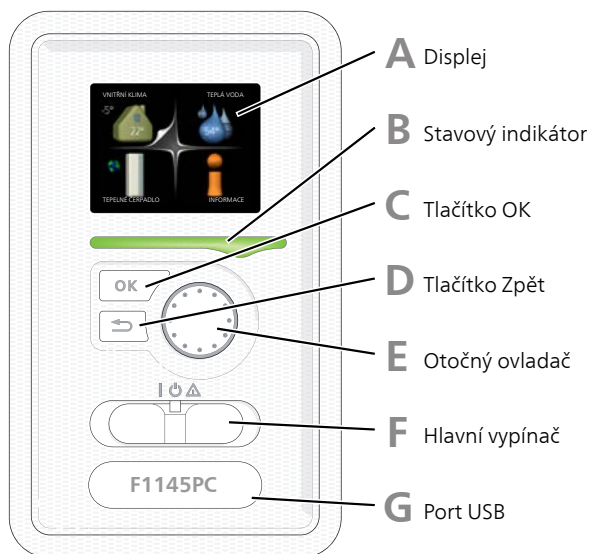
Nastavení pro **vlastní křivka** se provádí v nabídce 1.9.7.

CHCETE-LI ODEČÍST TOPNOU KŘIVKU

1. Pomocí otočného ovladače označte kroužek na ose s venkovní teplotou.
2. Stiskněte tlačítko OK.
3. Postupujte po šedé čáře až ke křivce a doleva, kde odečtete hodnotu výstupní teploty při plánované venkovní teplotě.
4. Nyní můžete otáčením ovladače doprava nebo doleva odečítat odpovídající výstupní teploty pro jiné venkovní teploty.
5. Režim odečítání opustíte stisknutím tlačítka OK nebo Zpět.

7 Ovládání - úvod

Zobrazovací jednotka



A DISPLEJ

Na displeji se zobrazují pokyny, nastavení a provozní informace. Můžete snadno procházet různými položkami a volbami pro nastavování klimatického systému a získávání potřebných informací.

B STAVOVÝ INDIKÁTOR

Stavový indikátor signalizuje stav tepelného čerpadla.

- Během normálního provozu svítí zeleně.
- V nouzovém režimu svítí žlutě.
- Při aktivaci alarmu svítí červeně.

C TLAČÍTKO OK

Tlačítko OK se používá:

- k potvrzení dílčích nabídek/voleb/nastavených hodnot/stran v průvodci spuštěním.

D TLAČÍTKO ZPĚT

Tlačítko Zpět se používá:

- k návratu do předchozí nabídky
- ke změně nastavení, které nebylo potvrzeno

E OTOČNÝ OVLADAČ

Otočný ovladač se otáčí doprava nebo doleva. Slouží:

- k procházení nabídek a voleb
- ke zvyšování a snižování hodnot
- k procházení stránek ve vícestránkových pokynech (například v nápovědě a provozních informacích)

F HLAVNÍ VYPÍNAČ (SF1)

Tento přepínač má tři polohy:

- Zapnuto (I)
- Pohotovostní režim (⏻)
- Nouzový režim (⚠)

Nouzový režim se smí používat pouze v případě poruchy tepelného čerpadla. V tomto režimu se vypne kompresor a zapne se elektrokotel. Displej tepelného čerpadla nesvítí a stavový indikátor svítí žlutě.

G PORT USB

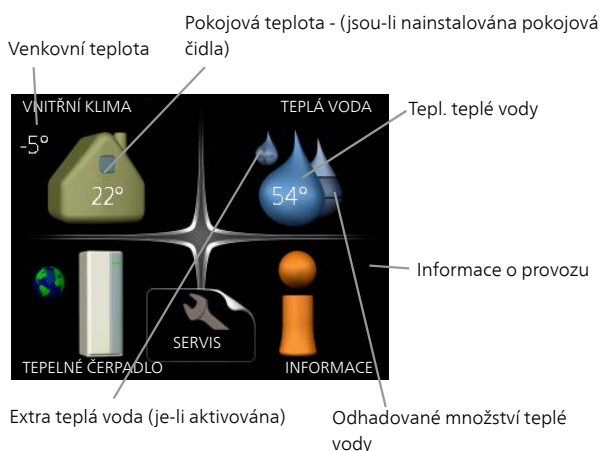
Port USB je ukrytý pod plastovou krytkou s názvem výrobku.

Port USB slouží k aktualizaci softwaru.

Chcete-li si stáhnout nejnovější software pro svou instalaci, navštivte stránku nibeuplink.com a klepněte na záložku „Software“.

System nabídek

Po otevření dveří tepelného čerpadla se na displeji zobrazí čtyři položky hlavní nabídky a určité základní informace.



NABÍDKA 1 - VNITŘNÍ KLIMA

Nastavování a plánování vnitřního klimatu. Viz informace v nabídce nápovědy nebo uživatelské příručce.

NABÍDKA 2 - TEPLÁ VODA

Nastavování a plánování ohřevu teplé vody. Viz informace v nabídce nápovědy nebo uživatelské příručce.

Tato nabídka se zobrazuje pouze v případě, že je k tepelnému čerpadlu připojen ohřívač vody.

NABÍDKA 3 - INFORMACE

Zobrazení teploty a dalších provozních údajů a přístup k protokolu alarmu. Viz informace v nabídce nápovědy nebo uživatelské příručce.

NABÍDKA 4 - TEPELNÉ ČERPADO

Nastavování času, data, jazyka, displeje, pracovního režimu atd. Viz informace v nabídce nápovědy nebo uživatelské příručce.

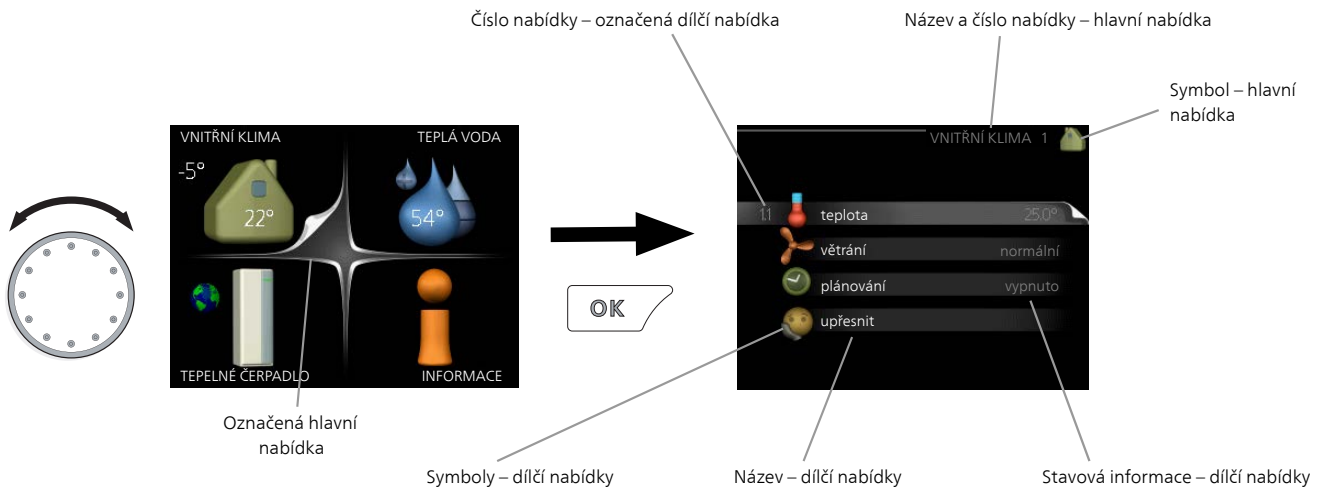
NABÍDKA 5 - SERVIS

Rozšířená nastavení. Tato nastavení jsou učena pouze instalačním nebo servisním technikům. Nabídka se zobrazí po stisknutí tlačítka Zpět na 7 sekund po vstupu na základní obrazovku. Viz str. 43.

SYMBOLY NA DISPLEJI

Za provozu se mohou na displeji zobrazovat následující symboly.

Symbol	Popis
	Tento symbol se zobrazuje vedle informační značky v případě, že v nabídce 3.1 jsou informace, kterým byste měli věnovat pozornost.
	Tyto dva symboly ukazují, zda je zablokován kompresor nebo elektrokotel v F1145PC. Mohou být zablokovány například v závislosti na tom, jaký pracovní režim je zvolen v nabídce 4.2, zda je naplánováno blokování v nabídce 4.9.5 nebo zda se aktivoval alarm, který je příčinou zablokování. Blokování kompresoru. Blokování elektrokotle.
	Tento symbol se zobrazuje v případě, že je aktivováno pravidelné zvyšování teploty nebo režim extra teplé vody.
	Tento symbol sděluje, zda je aktivní položka „nastav. dovolené“ v nabídce 4.7.
	Tento symbol sděluje, zda je F1145PC ve spojení s NIBE Uplink.
	Tento symbol udává aktuální rychlost ventilátoru v případě, že došlo ke změně normálního nastavení. Vyžaduje příslušenství.
	Tento symbol se zobrazuje v instalacích s aktivním příslušenstvím solárního systému.
	Tento symbol signalizuje, zda je aktivní ohřev bazénu. Vyžaduje příslušenství.
	Tento symbol signalizuje, zda je aktivní chlazení. Vyžaduje příslušenství.



PROVOZ

Chcete-li posunout kurzor, otočte otočný ovladač doleva nebo doprava. Označená poloha je bílá a/nebo má vybranou záložku.



VÝBĚR NABÍDKY

Chcete-li vstoupit do systému nabídek, označte hlavní nabídku a potom stiskněte tlačítko OK. Otevře se nové okno s dílčími nabídkami.

Označte jednu z dílčích nabídek a potom stiskněte tlačítko OK.

VÝBĚR VOLEB





Volba

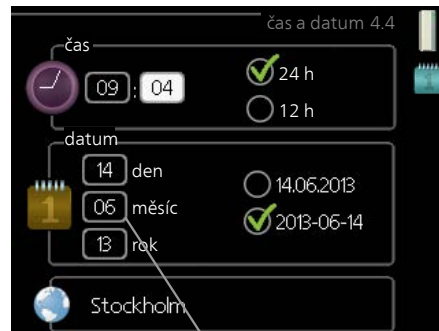
V nabídce s volbami je aktuálně vybraná volba označena zeleným zaškrtnutím.



Chcete-li vybrat jinou volbu:

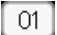
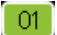
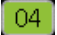

- Označte platnou volbu. Jedna z voleb je již vybrána (je bílá). 
- Stisknutím tlačítka OK potvrďte vybranou volbu. Vybraná volba je označena zeleným zaškrtnutím. 

NASTAVENÍ HODNOTY

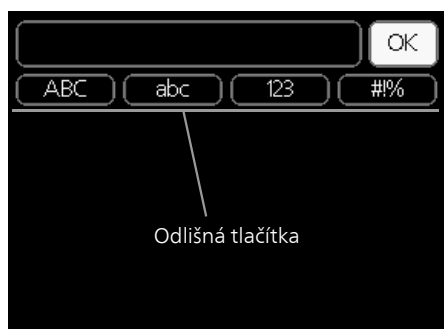


Hodnoty, které se mají změnit

Chcete-li nastavit hodnotu:

- Otočným ovladačem označte hodnotu, kterou chcete nastavit. 
- Stiskněte tlačítko OK. Pozadí hodnoty změní barvu na zelenou, což znamená, že jste přešli do režimu nastavování. 
- Otáčením otočného ovladače doprava zvyšujte hodnotu a otáčením doleva snižujte hodnotu. 
- Stisknutím tlačítka OK potvrďte nastavenou hodnotu. Chcete-li obnovit původní hodnotu, stiskněte tlačítko Zpět. 

POUŽÍVÁNÍ VIRTUÁLNÍ KLÁVESNICE



V některých nabídkách, které mohou vyžadovat zadávání textu, je k dispozici virtuální klávesnice.



V závislosti na nabídce můžete získat přístup k různým znakovým sadám, které můžete vybírat pomocí otočného ovladače. Chcete-li změnit tabulku znaků, stiskněte tlačítko Zpět. Pokud má nabídka pouze jednu znakovou sadu, rovnou se zobrazí klávesnice.

Až dokončíte změny, označte „OK“ a stiskněte tlačítko OK.

PŘECHÁZENÍ MEZI OKNY

Nabídka může být tvořena několika okny. Pomocí otočného ovladače přecházejte mezi okny.



Okno aktuální nabídky Počet oken v nabídce


Procházení okny v průvodci spouštěním



Šipky na procházení okny v průvodci spouštěním

1. Otáčejte ovladačem, dokud nebude označena jedna ze šipek v levém horním rohu (na číslu strany).
2. Pomocí tlačítka OK přecházejte mezi kroky v průvodci spouštěním.

NABÍDKA NÁPOVĚDY

 V mnoha nabídkách je symbol, který znamená, že je k dispozici další nápověda.

Chcete-li zobrazit text nápovědy:

1. Otočným ovladačem vyberte symbol nápovědy.
2. Stiskněte tlačítko OK.

Text nápovědy je často tvořen několika okny, mezi nimiž můžete přecházet otočným ovladačem.

8 Ovládání - nabídky

Nabídka 1 - VNITŘNÍ KLIMA

1 - VNITŘNÍ KLIMA	1.1 - teplota	1.1.1 - vytápění	
		1.1.2 - chlazení	
	1.2 - větrání *		
	1.3 - plánování	1.3.1 - vytápění	
		1.3.2 - chlazení	
		1.3.3 - větrání *	
	1.9 - upřesnit	1.9.1 - křivka	1.9.1.1 topná křivka
			1.9.1.2 - křivka chlazení
		1.9.2 - externí nastavení	
		1.9.3 - min. tepl. na výstupu	1.9.3.1 - vytápění
			1.9.3.2 - chlazení
		1.9.4 - nastavení pokojového čidla	
		1.9.5 - nastavení chlazení	
	1.9.6 - návratový čas ventilátoru *		
	1.9.7 - vlastní křivka	1.9.7.1 - vytápění	
		1.9.7.2 - chlazení	
	1.9.8 - posun bodu		
	1.9.9 - noční chlazení		
	1.9.11 - +Adjust		
	1.9.12 - Chlazení FLM*		

Nabídka 2 - TEPLÁ VODA

2 - TEPLÁ VODA*	2.1 - dočasná extra	
	2.2 - komfortní režim	
	2.3 - plánování	
	2.9 - upřesnit	2.9.1 - pravidelné ohřívání
	2.9.2 - recirk. teplé vody *	

Nabídka 3 -

INFORMACE

3 - INFORMACE

3.1 - provozní informace

3.2 - inf. o kompresoru

3.3 - inf. o elektrokotli

3.4 - protokol alarmu

3.5 - protokol pokojové tepl.

* Vyžaduje příslušenství.

Nabídka 4 - TEPELNÉ ČERPADLO

4 - TEPELNÉ ČERPADLO	4.1 - další funkce	4.1.1 - bazén *	
		4.1.2 - bazén 2 *	
		4.1.3 - internet	4.1.3.1 - NIBE Uplink
			4.1.3.8 - nastavení tcp/ip
			4.1.3.9 - nastavení proxy
		4.1.4 - sms *	
		4.1.5 - SG Ready	
		4.1.6 - smart price adapti- on™	
		4.1.7 - inteligentní domác- nost	
		4.1.8 - smart energy sour- ce™	4.1.8.1 - nastavení
			4.1.8.2 - nast. ceny
			4.1.8.3 - vliv CO2
			4.1.8.4 - tarifní intervaly, elektřina
			4.1.8.5 - tarifní intervaly, pevná cena
			4.1.8.6 - tar. int., zdroj směš. ventil
			4.1.8.7 - tarif int., ext.krok.zdroj
			4.1.8.8 - tarifní intervaly, OPT10
		4.1.11 - větrání řízené spotřebou *	
	4.2 - prac. režim		
	4.3 - vlastní ikony		
	4.4 - čas a datum		
	4.6 - jazyk		
	4.7 - nastav. dovolené		
	4.9 - upřesnit	4.9.1 - provozní priorita	
		4.9.2 - nastavení automat. režimu	
		4.9.3 - nastavení stupňů-mi- nut	
		4.9.4 - uživatelská nastavení z výroby	
		4.9.5 - naplán. blokování	

* Vyžaduje příslušenství.

Nabídka 5 - SERVIS

PŘEHLED

5 - SERVIS	5.1 - provozní parametry	5.1.1 - nastavení teplé vody *
		5.1.2 - max. teplota na výstupu
		5.1.3 - max. rozdíl teplot na výstupu
		5.1.4 - činnosti alarmu
		5.1.5 - rychl. vent. odpadn. vzduchu *
		5.1.7 - nast. alarmu čerp. prim. okruhu
		5.1.8 - prac. režim čerp. prim. okruhu
		5.1.9 - rychl. čerp. PO
		5.1.10 - prac. rež. čerp. topného média
		5.1.11 - rychl. čerp. topného média
		5.1.12 - vnitřní elektrokotel
		5.1.14 - nast. průtoku klimat. systém
		5.1.22 - heat pump testing
	5.2 - nastavení systému	5.2.4 - příslušenství
	5.3 - nastavení příslušenství	5.3.1 - FLM *
		5.3.2 - elektrok. řízený směš. vent. *
		5.3.3 - doplňkový klimatiz. systém *
		5.3.4 - sluneční vytápění *
		5.3.6 - krokově řízený elektrokotel
		5.3.8 - dostatek teplé vody *
		5.3.11 - modbus *
		5.3.12 - modul na odp./přiv. vzduch *
		5.3.15 - Komunikační modul GBM *
		5.3.16 - čidlo vlhkosti *
		5.3.22 - fotovolt. řízení*
	5.4 - programové vstupy/výstupy	
	5.5 - servisní nastavení z výroby	
	5.6 - vynucené řízení	
	5.7 - průvodce spouštěním	
	5.8 - rychlé spuštění	
	5.9 - funkce vysoušení podlahy	
	5.10 - změnit protokol	
	5.12 - země	

* Vyžaduje příslušenství.

Chcete-li vstoupit do nabídky Servis, přejděte do hlavní nabídky a 7 sekund podržte tlačítko Zpět.

Díličí nabídky

Nabídka **SERVIS** má oranžový text a je určena zkušenějším uživatelům. Tato nabídka má několik díličích nabídek. Stavové informace o příslušné nabídce najdete na displeji vpravo vedle nabídek.

provozní parametry Nastavení provozních parametrů tepelného čerpadla.

nastavení systému Nastavení systému tepelného čerpadla, aktivace příslušenství atd.

nastavení příslušenství Provozní nastavení různého příslušenství.

programové vstupy/výstupy Nastavování programově ovládaných vstupů a výstupů na vstupní desce (AA3).

servisní nastavení z výroby Obnovení výchozích hodnot všech parametrů (včetně těch, které jsou přístupné uživatelům).

vynucené řízení Ruční spínání jednotlivých relé regulace respektive jednotlivých prvků systému.

průvodce spouštěním Ruční spuštění průvodce spouštěním, které se aktivuje při prvním spuštění tepelného čerpadla.

rychlé spuštění Rychlé spuštění kompresoru.



UPOZORNĚNÍ!

Nesprávné nastavení v servisních nabídkách může poškodit tepelné čerpadlo.

NABÍDKA 5.1 - PROVOZNÍ PARAMETRY

V díličích nabídkách lze nastavovat provozní parametry tepelného čerpadla.

NABÍDKA 5.1.1 - NASTAVENÍ TEPLÉ VODY

Nastavení ohřevu teplé vody vyžaduje aktivaci ohřevu teplé vody v nabídce 5.2.4 příslušenství.

úsporný

Rozsah nastavení spouštěcí tepl., hospodárný: 5 – 55 °C

Nastavení z výrobyspouštěcí tepl., hospodárný: 38 °C

Rozsah nastavení zastavovací tepl., hospodárný: 5 – 60 °C

Nastavení z výroby zastavovací tepl., hospodárný: 48 °C

normální

Rozsah nastavení spouštěcí tepl., normální: 5 – 60 °C

Nastavení z výrobyspouštěcí tepl., normální: 41 °C

Rozsah nastavení zastavovací tepl., normální: 5 – 65 °C

Nastavení z výroby zastavovací tepl., normální: 50 °C

extra

Rozsah nastavení spouštěcí tepl., extra: 5 – 70 °C

Nastavení z výrobyspouštěcí tepl., extra: 44 °C

Rozsah nastavení zastavovací tepl., extra: 5 – 70 °C

Nastavení z výroby zastavovací tepl., extra: 53 °C

zastavov. tepl., prav. ohřívání

Rozsah nastavení: 55 – 70 °C

Nastavení z výroby: 55 °C

způsob plnění

Rozsah nastavení: cílová tepl., delta tepl.

Nastavení z výroby: delta tepl.

Zde se nastavuje spouštěcí a zastavovací teplota pro teplou vodu v různých volbách komfortu v nabídce 2.2 a rovněž zastavovací teplota pro pravidelné zvyšování v nabídce 2.9.1.

Zde se vybírá způsob plnění pro ohřev teplé vody. „delta tepl.“ se doporučuje pro ohříváče s nabíjecím výměníkem, „cílová tepl.“ pro ohříváče s dvojitým pláštěm a nepřímotopné ohříváče teplé vody.

NABÍDKA 5.1.2 - MAX. TEPLOTA NA VÝSTUPU

klimatizační systém

Rozsah nastavení: 20-80 °C

Nastavení z výroby: 60 °C

Zde nastavte maximální výstupní teplotu pro klimatizační systém. Pokud má instalace více klimatizačních systémů, lze nastavit individuální maximální výstupní teploty pro každý z nich. Klimatizační systémy 2 - 8 nelze nastavit na vyšší max. výstupní teplotu, než na jakou je nastaven klimatizační systém 1.



POZOR!

V případě systémů podlahového vytápění by měla být max. teplota na výstupu normálně nastavena na hodnotu mezi 35 a 45 °C.

Od dodavatele si zjistěte maximální povolenou teplotu podlahy.

NABÍDKA 5.1.3 - MAX. ROZDÍL TEPLOT NA VÝSTUPU

max. rozd. kompresor

Rozsah nastavení: 1 – 25 °C

Nastavení z výroby: 10 °C

max. rozd. elektrokotel

Rozsah nastavení: 1 – 24 °C

Nastavení z výroby: 7 °C

Zde nastavte maximální přípustný rozdíl mezi vypočítanou a aktuální výstupní teplotou, po kterém dojde k okamžitému spuštění kompresoru, respektive přídatného zdroje tepla. Max. rozdíl na přídatném zdroji tepla nemůže nikdy překračovat max. rozdíl na kompresoru.

max. rozd. kompresor

Pokud aktuální výstupní teplota *překračuje* vypočítanou výstupní teplotu o nastavenou hodnotu, hodnota stupňů-minut se nastaví na +2. Jestliže existuje pouze požadavek na vytápění, kompresor v tepelném čerpadle se zastaví.

max. rozd. elektrokotel

Při volbě „elektrokotel“, pokud je aktivována v nabídce 4.2 a aktuální výstupní teplota *překračuje* vypočítanou teplotu o nastavenou hodnotu, se vynutí zastavení elektrokotle.

NABÍDKA 5.1.4 - ČINNOSTI ALARMU

Zde vyberte, jak vás má tepelné čerpadlo upozorňovat, že se na displeji zobrazil alarm.

Existují různé alternativy podle toho, zda tepelné čerpadlo přestalo ohřívat teplou vodu (výchozí nastavení) a/nebo snížilo pokojovou teplotu.



POZOR!

Není-li zvolena žádná činnost alarmu, může docházet k vyšší spotřebě energie při výskytu alarmu.

NABÍDKA 5.1.5 - RYCHL. VENT. ODPADN. VZDUCHU (VYŽADUJE PŘÍSLUŠENSTVÍ)

normální a rychlost 1-4

Rozsah nastavení: 0 – 100 %

Zde vyberte jednu z pěti volitelných rychlostí ventilátoru.



POZOR!

Nesprávně nastavený průtok větrání může poškodit dům a také může zvýšit spotřebu energie.

NABÍDKA 5.1.7 - NAST. ALARMU ČERP. PRIM. OKRUHU

min. výstup prim. okruhu

Rozsah nastavení: -12 – 15 °C

Nastavení z výroby: -8 °C

max. vstup prim. okruhu

Rozsah nastavení: 10 – 30 °C

Výchozí hodnota: 30 °C

min. výstup prim. okruhu

Nastavte teplotu, při které má tepelné čerpadlo aktivovat alarm nízké teploty na výstupu primárního okruhu.

Při volbě „automatický reset“ se alarm zruší, když teplota vzroste o 1 °C pod nastavenou teplotu.

max. vstup prim. okruhu

Nastavte teplotu, při které má tepelné čerpadlo aktivovat alarm vysoké teploty na vstupu primárního okruhu.

NABÍDKA 5.1.8 - PRAC. REŽIM ČERP. PRIM. OKRUHU

prac. režim

Rozsah nastavení: přerušovaný, nepřetržitý, 10 dnů nepřetržitý

Nastavení z výroby: přerušovaný

Zde nastavte pracovní režim oběhového čerpadla primárního okruhu.

přerušovaný: Čerpadlo primárního okruhu se spouští přibl. 20 sekund před kompresorem a zastavuje se přibl. 20 sekund po kompresoru.

nepřetržitý: Nepřetržitý provoz.

10 dnů nepřetržitý: Nepřetržitý provoz po dobu 10 dnů. Potom se čerpadlo přepne na přerušovaný provoz.



TIP

Pomocí „10 dnů nepřetržitý“ při spuštění můžete dosáhnout nepřetržitého oběhu během spuštění, aby se usnadnilo odvětrávání systému.

NABÍDKA 5.1.9 - RYCHL. ČERP. PO

<i>prac. režim</i> Rozsah nastavení: automatický/ruční/pevná delta Nastavení z výroby: automatický
<i>delta T</i> Rozsah nastavení: 2-10 °C Nastavení z výroby: 4 °C
<i>rychl. v ček. režimu</i> Rozsah nastavení: 1 - 100 % Nastavení z výroby: 70 %
<i>Ext. řízení rychlosti (AUX)</i> Rozsah nastavení: 1 - 100 % Nastavení z výroby: 100 %
<i>ruční</i> Rozsah nastavení: 1 - 100 % Nastavení z výroby: 100 %
<i>rychl. pasivn. chlazení</i> Rozsah nastavení: 1 - 100 % Nastavení z výroby: 75 %
<i>Delta v případě pasivního chlazení</i> Rozsah nastavení: 1-15 °C Nastavení z výroby: 4 °C
<i>rychl. v ček. režimu chlazení</i> Rozsah nastavení: 1 - 100 % Nastavení z výroby: 30 %
<i>rozdíl tepla, aktivní chlazení</i> Rozsah nastavení: 2-10 °C Nastavení z výroby: 5 °C

Pokud máte F1145PC 10 kW, tato nabídka se nezobrazuje.

Zde nastavte rychlost oběhového čerpadla primárního okruhu. Pokud se má rychlost čerpadla primárního okruhu regulovat automaticky (nastavení z výroby), zvolte „automatický“ pro optimální provoz.

V případě ručního ovládání čerpadla primárního okruhu deaktivujte položku „automatický“ a nastavte hodnotu mezi 1 a 100 %.

Aby čerpadlo primárního okruhu pracovalo v režimu „pevná delta“, vyberte možnost „pevná delta“ pod položkou „prac. režim“ a nastavte hodnotu mezi 2 a 10 °C.

Zde lze nastavit také rychlost čerpadla primárního okruhu během pasivního chlazení (pak poběží čerpadlo primárního okruhu v režimu ručního ovládání).

NABÍDKA 5.1.10 - PRAC. REŽ. ČERP. TOPNÉHO MÉDIA

<i>prac. režim</i> Rozsah nastavení: automatický, přerušovaný Nastavení z výroby: automatický

Zde nastavte pracovní režim oběhového čerpadla topného média.

automatický: Oběhové čerpadlo topného média pracuje podle aktuálního pracovního režimu F1145PC.

přerušovaný: Čerpadlo topného média se spouští přibližně o 20 sekund dříve a zastavuje se ve stejném okamžiku jako kompresor.

NABÍDKA 5.1.11 - RYCHL. ČERP. TOPNÉHO MÉDIA

<i>Provozní stav</i> Rozsah nastavení: automatický / ruční Nastavení z výroby: automatický
<i>Ruční nastavení, teplá voda</i> Rozsah nastavení: 1 - 100 % Nastavení z výroby: 70 %
<i>Ruční nastavení, vytápění</i> Rozsah nastavení: 1 - 100 % Výchozí hodnota: 70 %
<i>Ruční nastavení, bazén</i> Rozsah nastavení: 1 - 100 % Výchozí hodnota: 70 %
<i>rychl. v ček. režimu</i> Rozsah nastavení: 1 - 100 % Výchozí hodnota: 30 %

min. přípustná rychlost

Rozsah nastavení: 1 - 50 %

Výchozí hodnota: 1 %

max. přípustná rychlost

Rozsah nastavení: 50 - 100 %

Výchozí hodnota: 100 %

rychl. pasivn. chlazení

Rozsah nastavení: 1 - 100 %

Výchozí hodnota: 70 %

Nastavte rychlost, kterou má běžet čerpadlo topného média v aktuálním pracovním režimu. Pokud se má rychlost čerpadla topného média regulovat automaticky (nastavení z výroby), zvolte „automatický“ pro optimální provoz.

Je-li aktivována možnost „automatický“ pro vytápění, můžete také nastavit možnost „max. přípustná rychlost“, která omezuje čerpadlo topného média a neumožní mu běžet rychleji než nastavenou rychlostí.

V případě ručního ovládání čerpadla topného média deaktivujte možnost „automatický“ pro aktuální pracovní režim a nastavte hodnotu mezi 0 a 100 % (dříve nastavená hodnota pro „max. přípustná rychlost“ již neplatí).

„vytápění“ znamená pracovní režim vytápění pro čerpadlo topného média.

„rychl. v ček. režimu“ znamená pracovní režim vytápění nebo chlazení pro čerpadlo topného média, jestliže tepelné čerpadlo nepotřebuje kompresor ani přídavný zdroj tepla a zpomaluje se.

„teplá voda“ znamená pracovní režim teplá voda pro čerpadlo topného média.

„bazén“ (vyžaduje příslušenství) znamená pracovní režim ohřev bazénu pro čerpadlo topného média.

„chlazení“ znamená pracovní režim chlazení pro čerpadlo topného média.

Zde lze nastavit také rychlost tepelného čerpadla během aktivního a pasivního chlazení (pak poběží čerpadlo primárního okruhu v režimu ručního ovládání).

NABÍDKA 5.1.12 - VNITŘNÍ ELEKTROKOTEL

max. připojený elektrokot.

Rozsah nastavení: 7 / 9

Nastavení z výroby: 7

nast. max. elektrokot.

Rozsah nastavení: 0-9 kW

Nastavení z výroby: 6 kW

velikost pojistky

Rozsah nastavení: 1 - 200 A

Nastavení z výroby: 16 A

transformační poměr

Rozsah nastavení: 300 - 3000

Nastavení z výroby: 300

Zde se nastavuje max. elektrický výkon vnitřního elektrokotle v F1145PC a velikost pojistky pro instalaci.

Zde můžete rovněž zkontrolovat, která proudová čidla jsou nainstalována na jednotlivých vstupních fázích v budově (k tomu musí být nainstalována proudová čidla, viz str. 25). Kontrolu proveďte tak, že označíte „zjistit sled fází“ a stisknete tlačítko OK.

Výsledky těchto kontrol se zobrazují přímo pod volbou nabídky „zjistit sled fází“.

NABÍDKA 5.1.14 - NAST. PRŮTOKU KLIMAT. SYSTÉMU

předvolby

Rozsah nastavení: radiátor, podl. vytáp., rad. + podl. vytáp., VVT °C

Nastavení z výroby: radiátor

Rozsah nastavení VVT: -40,0 – 20,0 °C

Nastavení z výroby VVT: -18,0 °C

vlastní nast.

Rozsah nastavení dT při VVT: 0,0 – 25,0

Nastavení z výroby dT při VVT: 10,0

Rozsah nastavení VVT: -40,0 – 20,0 °C

Nastavení z výroby VVT: -18,0 °C

Zde se nastavuje typ rozvodného systému, s nímž pracuje čerpadlo topného média (GP1).

dT při VVT je rozdíl mezi teplotami výstupu a vratného potrubí ve stupních při dimenzované venkovní teplotě.

NABÍDKA 5.1.22 - HEAT PUMP TESTING



UPOZORNĚNÍ!

Tato nabídka je určena ke zkoušení F1145PC podle různých norem.

Používání této nabídky k jiným účelům by mohlo mít za následek, že instalace nebude fungovat tak, jak má.

Tato nabídka obsahuje několik dílčích nabídek pro jednotlivé normy.

NABÍDKA 5.2 - NASTAVENÍ SYSTÉMU

Zde se nastavují různé parametry tepelného čerpadla, např. jaké příslušenství je nainstalováno.

NABÍDKA 5.2.4 - PŘÍSLUŠENSTVÍ

Zde sdělíte tepelnému čerpadlu, jaké příslušenství je nainstalované.

Pokud je k F1145PC připojen ohřívač vody, zde se musí aktivovat plnění teplé vody.

Existují dva způsoby aktivace připojeného příslušenství. Buď můžete označit volbu v seznamu, nebo použít automatickou funkci „hledat nainstalované přísl.“.

hledat nainstalované přísl.

Označením „hledat nainstalované přísl.“ a stisknutím tlačítka OK se automaticky vyhledá připojené příslušenství pro F1145PC.



POZOR!

Některá příslušenství se nenacházejí ve vyhledávání, ale místo toho se musí vybrat v nabídce 5.4.



UPOZORNĚNÍ!

Pokud se k řízení oběhového čerpadla používá příslušenství AXC 40, označte pouze volbu pro čerpadlo spodní vody.

NABÍDKA 5.3 - NASTAVENÍ PŘÍSLUŠENSTVÍ

V dílčích nabídkách této položky se nastavují provozní parametry nainstalovaného a aktivovaného příslušenství.

NABÍDKA 5.3.1 - FLM

nepřetržitý provoz čerpadla

Rozsah nastavení: zapnuto/vypnuto

Nastavení z výroby: vypnuto

rychlost čerp.

Rozsah nastavení: 1 – 100 %

Nastavení z výroby: 100 %

čas mezi odmrazováním

Rozsah nastavení: 1 – 30 h

Nastavení z výroby: 10 h

poč. měsíců mezi alarmy filtru

Rozsah nastavení: 1 – 12

Nastavení z výroby: 3

aktivovat chlazení

Rozsah nastavení: zapnuto/vypnuto

Nastavení z výroby: vypnuto

max. rychlost ventilátoru

Rozsah nastavení: 1 – 100 %

Nastavení z výroby: 70 %

min. rychlost ventilátoru

Rozsah nastavení: 1 – 100 %

Nastavení z výroby: 60 %

regul. čidlo

Rozsah nastavení: 0 – 4

Nastavení z výroby: 1

čas mezi změnami rychlosti

Rozsah nastavení: 1 – 12

Nastavení z výroby: 10 min

nepřetržitý provoz čerpadla: Vyberte pro nepřetržitý provoz oběhového čerpadla v modulu na odpadní vzduch.

rychlost čerp.: Nastavte požadovanou rychlost pro oběhové čerpadlo v modulu na odpadní vzduch.

čas mezi odmrazováním: Zde můžete nastavit minimální čas, který musí uplynout mezi odmrazováním tepelného výměníku v modulu na odpadní vzduch.

Když je v provozu modul na odpadní vzduch, tepelný výměník se ochlazuje, takže se pokrývá ledem. Když se na něm nahromadí příliš mnoho ledu, omezí se přenos tepla a tepelný výměník se musí odmrazit. Při odmrazování se tepelný výměník ohřívá, takže led taje a voda odtéká hadicí na kondenzát.

poč. měsíců mezi alarmy filtru: Zde můžete nastavit, kolik měsíců má uplynout, než vás tepelné čerpadlo upozorní, že nastal čas vyčistit filtr v modulu na odpadní vzduch.

Pravidelně čistěte vzduchový filtr v modulu na odpadní vzduch, četnost čištění je závislá na množství prachu ve větracím vzduchu.

aktivovat chlazení: Zde můžete aktivovat chlazení pomocí modulu na odpadní vzduch. Po aktivaci této funkce se v systému nabídek zobrazuje nastavení chlazení.



POZOR!

Následující nabídky vyžadují příslušenství HTS 40 a aktivovanou možnost „větrání řízené spotřebou“ v nabídce 4.1.11.

max. rychlost ventilátoru: Zde se nastavuje nejvyšší přípustná rychlost ventilátoru během větrání řízeného podle potřeby.

min. rychlost ventilátoru: Zde se nastavuje nejnižší přípustná rychlost ventilátoru během větrání řízeného podle potřeby.

regul. čidlo 1–4: Zde se vybírá, které z modulů na odpadní vzduch mají být ovlivňovány jednotkami HTS. Pokud je modul na odpadní vzduch řízen dvěma nebo více jednotkami HTS, větrání se seřizuje na základě průměrné hodnoty těchto jednotek.

čas mezi změnami rychlosti: Zde se nastavuje, za jak dlouho modul na odpadní vzduch postupně zvýší/sníží rychlost ventilátoru, než se dosáhne požadované relativní vlhkosti. Při nastavení z výroby se rychlost ventilátoru každých deset minut mění o jeden procentní bod.



TIP

Popis funkce najdete v pokynech pro instalaci příslušenství.

NABÍDKA 5.3.2 - ELEKTROK. ŘÍZENÝ SMĚŠ. VENT.

upřednostn. před. teplo

Rozsah nastavení: zapnuto/vypnuto

Nastavení z výroby: vypnuto

spustit jiný elektrokotel

Rozsah nastavení: 0 – 2000 DM

Výchozí hodnoty: 400 DM

minimální doba běhu

Rozsah nastavení: 0 – 48 h

Nastavení z výroby: 12 h

min. tepl.

Rozsah nastavení: 5 – 90 °C

Nastavení z výroby: 55 °C

zesilovač směšov. ventilu

Rozsah nastavení: 0,1 – 10,0

Nastavení z výroby: 1,0

prodleva kroku směš. vent.

Rozsah nastavení: 10 – 300 s

Výchozí hodnota: 30 s

Zde se nastavuje čas spuštění přídavného zdroje tepla, minimální doba běhu a minimální teplota pro vnější přídavný zdroj tepla se směšovacím ventilem. Vnější přídavný zdroj tepla se směšovacím ventilem je například kotel na dřevo/olejový kotel/plynový kotel/kotel na pelety.

Můžete nastavit zesílení a čekací dobu směšovacího ventilu.

Při volbě „upřednostn. před. teplo“ se používá teplo z externího přídavného zdroje tepla místo z tepelného čerpadla. Směšovací ventil je regulován, dokud je k dispozici teplo, jinak je uzavřený.



TIP

Popis funkce najdete v pokynech pro instalaci příslušenství.

NABÍDKA 5.3.3 - DOPLŇKOVÝ KLIMATIZ. SYSTÉM

použít v režimu vytápění

Rozsah nastavení: zapnuto/vypnuto

Nastavení z výroby: zapnuto

použít v režimu chlazení

Rozsah nastavení: zapnuto/vypnuto

Nastavení z výroby: vypnuto

zesilovač směšov. ventilu

Rozsah nastavení: 0,1 – 10,0

Nastavení z výroby: 1,0

prodleva kroku směš. vent.

Rozsah nastavení: 10 – 300 s

Výchozí hodnota: 30 s

Regul. čerpadla GP10

Rozsah nastavení: zapnuto/vypnuto

Nastavení z výroby: vypnuto

Zde zvolte, který klimatizační systém (2 - 8) chcete nastavovat.

použit v režimu vytápění: Pokud je tepelné čerpadlo připojeno k jednomu nebo více klimatizačním systémům pro chlazení, veškerá kondenzace probíhá v těchto systémech. Zkontrolujte, zda byla zvolena možnost „použit v režimu vytápění“ pro jeden nebo více klimatizačních systémů, které nejsou uzpůsobené pro chlazení. Toto nastavení znamená, že po aktivaci chlazení se zavře dílčí směšovací ventil dalšího klimatizačního systému.

použit v režimu chlazení: Zvolte možnost „použit v režimu chlazení“ pro klimatizační systémy, které jsou uzpůsobené pro chlazení. V případě dvojtrubkového chlazení můžete vybrat jak „použit v režimu chlazení“, tak „použit v režimu vytápění“, zatímco v případě čtyřtrubkového chlazení můžete vybrat pouze jednu možnost.



POZOR!

Tato možnost se zobrazuje pouze v případě, že tepelné čerpadlo má aktivované chlazení v nabídce 5.2.4.

zesilovač směšov. ventilu, prodleva kroku směš. vent.: Zde nastavíte zesílení a čekací dobu směšovacího ventilu pro různé další nainstalované klimatizační systémy.

Regul. čerpadla GP10: Zde můžete ručně nastavit rychlost oběhového čerpadla.

Popis funkce najdete v pokynech pro instalaci příslušenství.

NABÍDKA 5.3.4 - SLUNEČNÍ VYTÁPĚNÍ

spustit delta-T

Rozsah nastavení: 1 – 40 °C

Nastavení z výroby: 8 °C

zastavit delta-T

Rozsah nastavení: 0 – 40 °C

Nastavení z výroby: 4 °C

max. teplota nádrže

Rozsah nastavení: 5 – 110 °C

Nastavení z výroby: 95 °C

max. tepl. slun. kolektoru

Rozsah nastavení: 80 – 200 °C

Nastavení z výroby: 125 °C

teplota nemrznoucí směsi

Rozsah nastavení: -20 – +20 °C

Nastavení z výroby: 2 °C

spustit chlazení slun. kolekt.

Rozsah nastavení: 80 – 200 °C

Nastavení z výroby: 110 °C

pasivní dobíjení - aktivální teplota

Rozsah nastavení: 50 – 125 °C

Nastavení z výroby: 110 °C

pasivní dobíjení - deaktivální teplota

Rozsah nastavení: 30 – 90 °C

Nastavení z výroby: 50 °C

aktivní dobíjení - aktivální dT

Rozsah nastavení: 8 – 60 °C

Nastavení z výroby: 40 °C

aktivní dobíjení - deaktivální dT

Rozsah nastavení: 4 – 50 °C

Nastavení z výroby: 20 °C

spustit delta-T, zastavit delta-T: Zde můžete nastavit rozdíl mezi teplotami solárního kolektoru a solární nádrže, při kterém se bude spouštět a zastavovat oběhové čerpadlo.

max. teplota nádrže, max. tepl. slun. kolektoru: Zde můžete nastavit maximální teploty v nádrži a solárního kolektoru, při kterých se bude zastavovat oběhové čerpadlo. Účelem tohoto nastavení je ochrana proti nadměrným teplotám v solární nádrži.

Pokud má jednotka funkci na ochranu proti zamrznutí, chlazení solárního kolektoru a/nebo pasivní/aktivní dobíjení, můžete ji zde aktivovat. Po aktivaci funkce můžete

nastavit příslušné parametry. "slun. kolektor, chlazení", „pasivní dobíjení“ a „aktivní dobíjení“ nelze kombinovat, lze aktivovat pouze jednu funkci.

ochrana proti zamrznutí

teplota nemrznoucí směsi: Zde můžete nastavit teplotu v solárním kolektoru, při které se má spouštět oběhové čerpadlo, aby se předešlo zamrznutí.

slun. kolektor, chlazení

spustit chlazení slun. kolekt.: Pokud je teplota v solárním kolektoru vyšší než tato nastavená hodnota a zároveň je teplota v solární nádrži vyšší než nastavená maximální teplota, aktivuje se externí funkce chlazení.

pasivní dobíjení

aktivační teplota: Funkce se aktivuje, pokud je teplota solárního kolektoru vyšší než toto nastavení. Pokud je však teplota v primárním okruhu na vstupu tepelného čerpadla (BT10) vyšší než nastavená hodnota položky „max. vstup prim. okruhu“ v nabídce 5.1.7, funkce se na hodinu zablokuje.

deaktivační teplota: Funkce se deaktivuje, pokud je teplota solárního kolektoru nižší než toto nastavení.

aktivní dobíjení

aktivační dT: Funkce se aktivuje, pokud je rozdíl mezi teplotou solárního kolektoru (BT53) a teplotou v primárním okruhu na vstupu tepelného čerpadla (BT10) větší než toto nastavení. Pokud je však teplota v primárním okruhu na vstupu tepelného čerpadla (BT10) vyšší než nastavená hodnota položky „max. vstup prim. okruhu“ v nabídce 5.1.7, funkce se na hodinu zablokuje.

deaktivační dT: Funkce se deaktivuje, pokud je rozdíl mezi teplotou solárního kolektoru (BT53) a teplotou v primárním okruhu na vstupu tepelného čerpadla (BT10) nižší než toto nastavení.

Popis funkce najdete v pokynech pro instalaci příslušenství.

NABÍDKA 5.3.6 - KROKOVĚ ŘÍZENÝ ELEKTROKOTEL

spustit jiný elektrokotel

Rozsah nastavení: 0 – 2000 DM

Výchozí hodnoty: 400 DM

rozdíl mezi dalšími stupni

Rozsah nastavení: 0 – 1000 DM

Výchozí hodnoty: 100 DM

max. krok

Rozsah nastavení

(binární krokování vypnuto): 0 – 3

Rozsah nastavení

(binární krokování zapnuto): 0 – 7

Nastavení z výroby: 3

binární krokování

Rozsah nastavení: zapnuto/vypnuto

Nastavení z výroby: vypnuto

Zde se nastavuje krokově řízený elektrokotel. Příkladem krokově řízeného elektrokotle je vnější elektrokotel.

Je možné nastavit například maximální počet přípustných stupňů a zda se má použít binární krokování, když je třeba spustit elektrokotel.

Při deaktivaci (vypnutí) binárního krokování označuje nastavení lineární krokování.

Popis funkce najdete v pokynech pro instalaci příslušenství.

NABÍDKA 5.3.8 - DOSTATEK TEPLÉ VODY

aktivuje se vest. el. kotel

Rozsah nastavení: zapnuto/vypnuto

Nastavení z výroby: vypnuto

aktiv. vest. el. kotle při vytáp.

Rozsah nastavení: zapnuto/vypnuto

Nastavení z výroby: vypnuto

aktivuje se směšov. ventil

Rozsah nastavení: zapnuto/vypnuto

Nastavení z výroby: vypnuto

výstupní teplá voda

Rozsah nastavení: 40 - 65 °C

Nastavení z výroby: 55 °C

zesilovač směšov. ventilu

Rozsah nastavení: 0,1 – 10,0

Nastavení z výroby: 1,0

prodleva kroku směš. vent.

Rozsah nastavení: 10 – 300 s

Výchozí hodnota: 30 s

Zde se nastavuje režim teplé vody.

Popis funkce najdete v pokynech pro instalaci příslušenství.

aktivuje se vest. el. kotel: Zde se aktivuje elektrické těleso, pokud je nainstalováno v ohřívači vody.

aktiv. vest. el. kotle při vytáp.: Zde nastavte, zda bude moci topné těleso v ohřívači (vyžaduje aktivaci výše uvedené volby) ohřívat teplou vodu, pokud kompresory v tepelném čerpadle upřednostňují vytápění.

aktivuje se směšov. ventil: Aktivováno v případě, že je nainstalován směšovací ventil a má být řízen z F1145PC. Když je aktivována tato možnost, můžete nastavit výstupní teplotu teplé vody, zesílení a čekací dobu směšovacího ventilu.

výstupní teplá voda: Zde můžete nastavit teplotu, při které má směšovací ventil omezovat teplou vodu z ohřívače vody.

NABÍDKA 5.3.11 - MODBUS

adresa

Nastavení z výroby: adresa 1

word swap

Nastavení z výroby: neaktivní

Od verze Modbus 40 10 lze adresu nastavit v rozsahu 1 - 247. Starší verze mají statickou adresu (adresu 1).

Zde můžete vybrat, zda chcete používat „word swap“, místo předvoleného standardu „big endian“.

Popis funkce najdete v pokynech pro instalaci příslušenství.

NABÍDKA 5.3.12 - MODUL NA ODP./PŘÍV. VZDUCH

poč. měsíců mezi alarmy filtru

Rozsah nastavení: 1 – 24

Nastavení z výroby: 3

nejnižší tepl. odv. vzd.

Rozsah nastavení: 0 – 10 °C

Výchozí hodnota: 5 °C

obtok při nadměrné teplotě

Rozsah nastavení: 2 – 10 °C

Výchozí hodnota: 4 °C

obtok během vytápění

Rozsah nastavení: zapnuto/vypnuto

Nastavení z výroby: vypnuto

vypínací hodnota, tepl. odp. vzd.

Rozsah nastavení: 5 – 30 °C

Výchozí hodnota: 25 °C

max. rychlost ventilátoru

Rozsah nastavení: 0 – 100 %

Nastavení z výroby: 75 %

min. rychlost ventilátoru

Rozsah nastavení: 0 – 100 %

Nastavení z výroby: 60 %

regulační čidlo 1 (HTS)

Rozsah nastavení: 1 – 4

Nastavení z výroby: 1

poč. měsíců mezi alarmy filtru: Nastavte, jak často se má zobrazovat alarm filtru.

nejnižší tepl. odv. vzd.: Nastavte minimální teplotu odváděného vzduchu, aby se zabránilo zamrznutí tepelného výměníku.

obtok při nadměrné teplotě: Pokud je nainstalováno pokojové čidlo, zde nastavte teplotu, nad kterou se má otevřít obtoková klapka.



POZOR!

Následující nabídky vyžadují příslušenství HTS 40 a aktivovanou možnost „větrání řízené spotřebou“ v nabídce 4.1.11.

max. rychlost ventilátoru: Zde se nastavuje nejvyšší přípustná rychlost ventilátoru během větrání řízeného podle potřeby.

min. rychlost ventilátoru: Zde se nastavuje nejnižší přípustná rychlost ventilátoru během větrání řízeného podle potřeby.

regul. čidlo 1–4: Zde se vybírá, které z modulů na odpadní vzduch mají být ovlivňovány jednotkami HTS. Pokud je modul na odpadní vzduch řízen dvěma nebo více jednotkami HTS, větrání se seřizuje na základě průměrné hodnoty těchto jednotek.

čas mezi změnami rychlosti: Zde se nastavuje, za jak dlouho modul na odpadní vzduch postupně zvýší/sníží rychlost ventilátoru, než se dosáhne požadované relativní vlhkosti. Při nastavení z výroby se rychlost ventilátoru každých deset minut mění o jeden procentní bod.



TIP

Popis funkce najdete v pokynech pro instalaci ERS a HTS.

NABÍDKA 5.3.15 - KOMUNIKAČNÍ MODUL GBM

spustit jiný elektrokotel

Rozsah nastavení: 10 – 2 000 SM

Nastavení z výroby: 400 SM

hystereze

Rozsah nastavení: 10 – 2 000 SM

Nastavení z výroby: 100 SM

Zde nastavte parametry pro plynový kotel GBM 10-15. Můžete například určit, kdy se má plynový kotel spouštět. Popis funkce najdete v pokynech pro instalaci příslušenství.

NABÍDKA 5.3.16 - ČIDLO VLHKOSTI

klimatizační systém 1 HTS

Rozsah nastavení: 1–4

Nastavení z výroby: 1

omezit RV v místnosti, syst.

Rozsah nastavení: zapnuto/vypnuto

Nastavení z výroby: vypnuto

předejít kondenzaci, syst.

Rozsah nastavení: zapnuto/vypnuto

Nastavení z výroby: vypnuto

omezit RV v místnosti, syst.

Rozsah nastavení: zapnuto/vypnuto

Nastavení z výroby: vypnuto

Lze nainstalovat až čtyři čidla vlhkosti (HTS 40).

Zde zvolte, zda je jeden nebo více vašich systémů nastaveno na omezování relativní vlhkosti (RV) během vytápění nebo chlazení.

Také můžete zvolit omezení min. teploty při chlazení a vypočítané teploty při chlazení, aby se zabránilo kondenzaci na potrubí a součástech chladicího systému.

Popis funkce najdete v instalační příručce k HTS 40.

NABÍDKA 5.3.22 - FOTOVOLT. ŘÍZENÍ

ovlivňovat pokoj. tepl.

Rozsah nastavení: zapnuto/vypnuto

Nastavení z výroby: vypnuto

ovlivňovat teplou vodu

Rozsah nastavení: zapnuto/vypnuto

Nastavení z výroby: vypnuto

Zde nastavte, zda chcete, aby sada EME 10 ovlivňovala pokojovou teplotu a / nebo teplou vodu.

Popis funkce najdete v pokynech pro instalaci příslušenství.

NABÍDKA 5.4 - PROGRAMOVÉ VSTUPY/VÝSTUPY

Zde se určuje, zda byl ke svorkovnici připojen externí spínač, a to buď k jednomu z pěti vstupů AUX, nebo k výstupu AA3-X7.

NABÍDKA 5.5 - SERVISNÍ NASTAVENÍ Z VÝROBY

Zde je možné obnovit výchozí hodnoty všech parametrů (včetně těch, které jsou přístupné uživateli).



POZOR!

Po resetu se při dalším spuštění tepelného čerpadla zobrazí průvodce spouštěním.

NABÍDKA 5.6 - VYNUCENÉ ŘÍZENÍ

Zde můžete vynutit řízení různých součástí tepelného čerpadla a jakéhokoliv připojeného příslušenství.



UPOZORNĚNÍ!

Vynucené řízení je určeno pouze pro účely řešení problémů. Použití této funkce jakýmkoliv jiným způsobem by mohlo vést k poškození součástí klimatizačního systému.

NABÍDKA 5.7 - PRŮVODCE SPOUŠTĚNÍM

Při prvním spuštění tepelného čerpadla se automaticky spustí průvodce spouštěním. Zde ho spusťte ručně.

Viz str. 31 s dalšími informacemi o průvodci spouštěním.

NABÍDKA 5.8 - RYCHLÉ SPUŠTĚNÍ

Odsud lze spustit kompresor.



POZOR!

Aby bylo možné spustit kompresor, musí existovat požadavek na vytápění, chlazení nebo teplou vodu.



UPOZORNĚNÍ!

Neprovádějte mnoho rychlých spuštění kompresoru v krátké době, protože by se mohl poškodit, včetně ostatních komponent.

NABÍDKA 5.9 - FUNKCE VYSOUŠENÍ PODLAHY

délka intervalu 1 – 7

Rozsah nastavení: 0 – 30 dnů

Nastavení z výroby, interval 1 – 3, 5 – 7: 2 dny

Nastavení z výroby, interval 4: 3 dny

tepl. interval 1 – 7

Rozsah nastavení: 15 – 70 °C

Výchozí hodnota:

tepl. interval 1	20 °C
tepl. interval 2	30 °C
tepl. interval 3	40 °C
tepl. interval 4	45 °C
tepl. interval 5	40 °C
tepl. interval 6	30 °C
tepl. interval 7	20 °C

Zde se nastavuje funkce vysoušení podlahy.

Můžete nastavit až sedm časových intervalů s různými vypočítanými teplotami na výstupu. Pokud se má použít méně než sedm intervalů, nastavte zbývající intervaly na 0 dnů.

Označením aktivního okna aktivujete funkci vysoušení podlahy. Počítadlo ve spodní části ukazuje počet dnů, ve kterých byla funkce aktivní. Tato funkce počítá stupně-minuty jako během normálního vytápění, ale pro výstupní teploty nastavené pro příslušný interval.



UPOZORNĚNÍ!

Během vysoušení podlahy běží čerpadlo topného média na 100 % bez ohledu na nastavení v nabídce 5.1.10.



TIP

Pokud se má použít pracovní režim „pouze elektr.“, vyberte ho v nabídce 4.2.

Pro dosažení vyrovnanější výstupní teploty lze spustit elektrokotel dříve pomocí volby „spuštění elektrokotle“ v nabídkách 4.9.2 až -80. Po uplynutí intervalů pro vysoušení podlahy resetujte nabídky 4.2 a 4.9.2 podle předchozího nastavení.



TIP

Lze nastavit protokol vysoušení podlahy, který ukazuje, kdy dosáhla betonová deska správné teploty. Viz oddíl „Protokolování vysoušení podlahy“ na str. 60.

NABÍDKA 5.10 - ZMĚNIT PROTOKOL

Zde se odečítají všechny předchozí změny v řídicím systému.

U každé změny se zobrazuje datum, čas, identifikační číslo (jedinečné pro konkrétní nastavení) a nová nastavená hodnota.



POZOR!

Protokol o změnách se ukládá při restartu a po obnovení nastavení z výroby se nemění.

5.12 - ZEMĚ

Zde vyberte, na jakém místě je výrobek nainstalován. Získáte tím přístup k nastavením svého výrobku pro konkrétní zemi.

Jazyk lze nastavovat bez ohledu na tuto volbu.



POZOR!

Tato možnost se zablokuje po 24 hodinách, restartování displeje nebo aktualizaci programu.

9 Servis

Servisní úkony



UPOZORNĚNÍ!

Servis mohou provádět pouze osoby s potřebnými odbornými znalostmi.

Při výměně součástí v F1145PC se smí používat pouze náhradní díly od společnosti NIBE.

NOUZOVÝ REŽIM



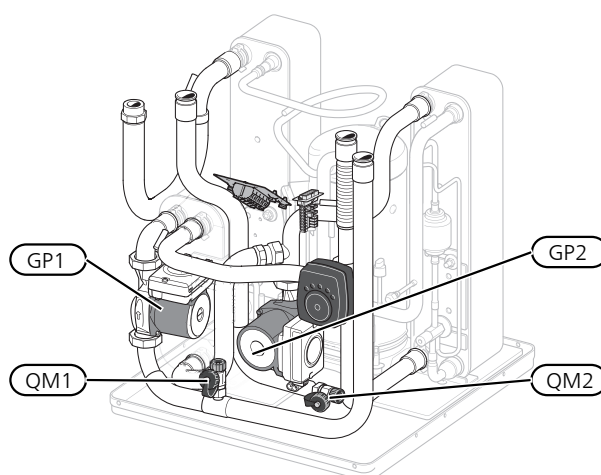
UPOZORNĚNÍ!

Dokud nebude tepelné čerpadlo F1145PC naplněno vodou, přepínač (SF1) se nesmí přepnout do polohy „I“ nebo „ Δ “. Mohly by se poškodit jednotlivé součásti.

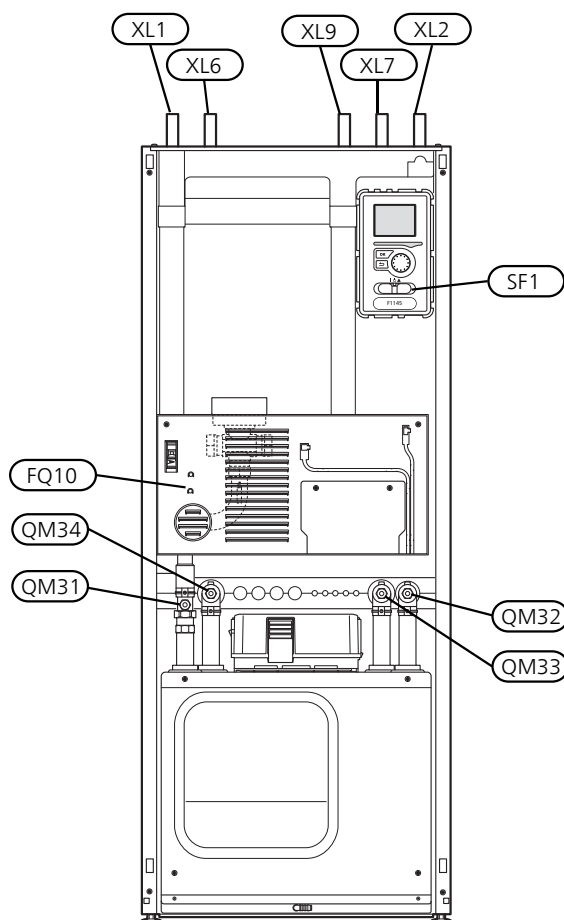
Nouzový režim se používá v případě narušení provozu a v souvislosti se servisem. V nouzovém režimu se neohřívá teplá voda.

Nouzový režim se aktivuje přepnutím přepínače (SF1) do polohy „ Δ “. To znamená, že:

- Stavový indikátor svítí žlutě.
- Nesvítí displej a není zapojený řídicí počítač.
- Teplota v ponorném ohříváči je regulována termostatem (FQ10). Může být nastavena od 35 do 45 °C.
- Kompresor a primární okruh jsou vypnuté a aktivní jsou pouze čerpadlo topného média a přídatný elektrokotel. Výkon přídatného zdroje tepla v nouzovém režimu se nastavuje na desce řízení elektrokotle (AA1). Viz str. 24 s pokyny.



Na obrázku je znázorněn příklad, jak může vypadat okruh chladiva.



VYPOUŠTĚNÍ KLIMATIZAČNÍHO SYSTÉMU

Abyste mohli provést opravu na klimatizačním systému, možná bude jednodušší nejprve ho vypustit. Lze postupovat různými způsoby podle toho, co je třeba udělat:



UPOZORNĚNÍ!

Při vypouštění strany topného média/klimatizačního systému se může objevit trochu teplé vody. Hrozí nebezpečí opaření.

Vypouštění strany topného média v chladicím modulu

Pokud je nutné například vyměnit čerpadlo topného média nebo opravit chladicí modul, následujícím způsobem vypustíte stranu topného média:

1. Zavřete uzavírací ventily strany topného média (QM31) a (QM32).
2. Připojte hadici k odvzdušňovacímu ventilu (QM1) a otevřete ventil. Vyteče trochu kapaliny.
3. Aby mohla kapalina vytéci, do systému se musí dostat vzduch. Chcete-li vpustit vzduch, trochu povolte přípojku na uzavíracím ventilu (QM32), která spojuje tepelné čerpadlo s chladicím modulem.

Až se vyprázdní strana topného média, lze provést potřebnou opravu a/nebo výměnu jakýchkoliv součástí.

Vypouštění systému topného média v tepelném čerpadle

Pokud je nutné opravit F1145PC, vypustíte stranu topného média:

1. Zavřete uzavírací ventily strany topného média vně tepelného čerpadla (vratný a výstupní).
2. Připojte hadici k odvzdušňovacímu ventilu (QM1) a otevřete ventil. Vyteče trochu kapaliny.
3. Aby mohla kapalina vytéci, do systému se musí dostat vzduch. Chcete-li vpustit vzduch, trochu povolte přípojku na uzavíracím ventilu, která spojuje tepelné čerpadlo s chladicím modulem (XL2).

Až se vyprázdní strana topného média, je možné provést požadovanou opravu.

Vypouštění celého klimatizačního systému

Je-li nutné vypustit celý klimatizační systém, postupujte takto:

1. Připojte hadici k odvzdušňovacímu ventilu (QM1) a otevřete ventil. Vyteče trochu kapaliny.
2. Aby mohla kapalina vytéci, do systému se musí dostat vzduch. Chcete-li vpustit vzduch, odšroubujte odvzdušňovací šroub na nejvyšším radiátoru v domě.

Až se vyprázdní klimatizační systém, je možné provést požadovanou opravu.

VYPRÁZDNĚNÍ PRIMÁRNÍHO OKRUHU

Abyste mohli provést opravu na primárním okruhu, možná bude jednodušší nejprve vypustit systém. Lze postupovat různými způsoby podle toho, co je třeba udělat:

Vypouštění primárního okruhu v chladicím modulu

Pokud je nutné například vyměnit čerpadlo primárního okruhu nebo opravit chladicí modul, vypustíte systém primárního okruhu:

1. Zavřete uzavírací ventily systému primárního okruhu (QM33) a (QM34).
2. Připojte hadici k vypouštěcímu ventilu (QM2), vložte druhý otvor hadice do nádoby a otevřete ventil. Do nádoby vyteče trochu nemrznoucí kapaliny.
3. Aby mohla nemrznoucí kapalina vytéci, do systému se musí dostat vzduch. Chcete-li vpustit vzduch, trochu povolte přípojku na uzavíracím ventilu (QM33), která spojuje tepelné čerpadlo s chladicím modulem.

Až se vyprázdní primární okruh, je možné provést požadovanou opravu.

Vypouštění primárního okruhu v tepelném čerpadle

Pokud je nutné opravit tepelné čerpadlo, vypustíte primární okruh:

1. Zavřete uzavírací ventil primárního okruhu vně tepelného čerpadla.
2. Připojte hadici k vypouštěcímu ventilu (QM2), vložte druhý otvor hadice do nádoby a otevřete ventil. Do nádoby vyteče trochu nemrznoucí kapaliny.
3. Aby mohla nemrznoucí kapalina vytéci, do systému se musí dostat vzduch. Chcete-li vpustit vzduch, trochu povolte přípojku na uzavíracím ventilu, která spojuje stranu primárního okruhu s tepelným čerpadlem na přípojce (XL7).

Až se vyprázdní primární okruh, je možné provést požadovanou opravu.


ROZTÁČENÍ OBĚHOVÉHO ČERPADLA (GP1)



UPOZORNĚNÍ!

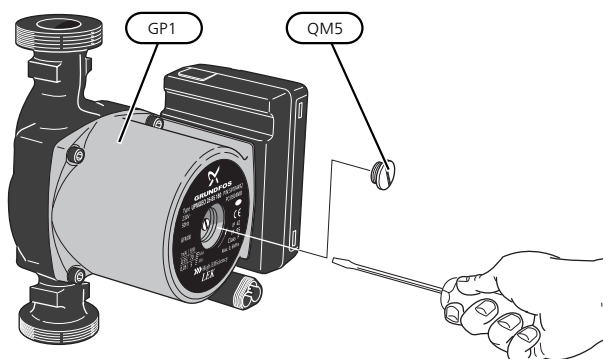
Roztáčení čerpadla topného média (GP1) se vztahuje pouze na F1145PC -6 při -12 kW.

Ostatní oběhová čerpadla mají jiné velikosti.

1. Vypněte F1145PC přepnutím přepínače (SF1) do polohy „“.
2. Odstraňte přední kryt.
3. Odstraňte kryt chladicího modulu.

4. Šroubovákem povolte odvzdušňovací ventil (QM5). Podržte kolem bříty šroubováku hadr, protože může vytéci trochu vody.
5. Vložte šroubovák a otočte motor čerpadla.
6. Zašroubujte odvzdušňovací ventil (QM5).
7. Spusťte F1145PC přepnutím přepínače (SF1) do polohy „I“ a zkontrolujte, zda funguje oběhové čerpadlo.

Obvykle je jednodušší spouštět oběhové čerpadlo za běhu F1145PC a s přepínačem (SF1) v poloze „I“. Pokud se oběhové čerpadlo roztáhne za běhu F1145PC, buďte připraveni na to, že při spuštění čerpadla sebou šroubovák trhne.



Na obrázku je znázorněn příklad, jak může vypadat oběhové čerpadlo.

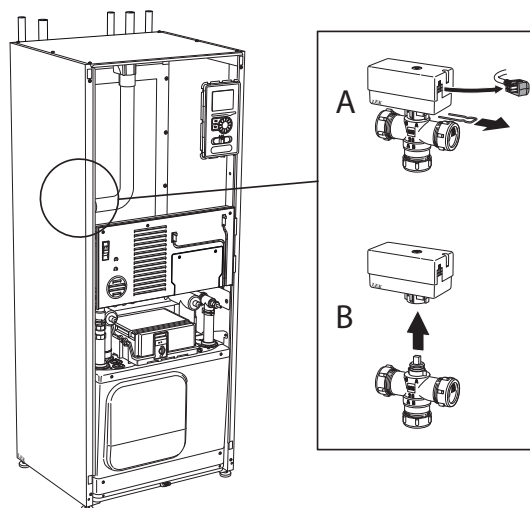
ÚDAJE TEPLOTNÍHO ČIDLA

Teplota (°C)	Odpor (kohm)	Napětí (V ss.)
-40	351,0	3,256
-35	251,6	3,240
-30	182,5	3,218
-25	133,8	3,189
-20	99,22	3,150
-15	74,32	3,105
-10	56,20	3,047
-5	42,89	2,976
0	33,02	2,889
5	25,61	2,789
10	20,02	2,673
15	15,77	2,541
20	12,51	2,399
25	10,00	2,245
30	8,045	2,083
35	6,514	1,916
40	5,306	1,752
45	4,348	1,587
50	3,583	1,426
55	2,968	1,278
60	2,467	1,136
65	2,068	1,007
70	1,739	0,891
75	1,469	0,785
80	1,246	0,691
85	1,061	0,607
90	0,908	0,533
95	0,779	0,469
100	0,672	0,414

ODSTRAŇTE MOTOR NA TROJCESTNÉM PŘEPÍNAČÍM VENTILU

Pro usnadnění servisu lze odstranit ventil na trojcestném přepínacím ventilu.

- Odpojte kabel od motoru a vyjměte motor z trojcestného ventilu, jak je znázorněno na obrázku.



VYJMUTÍ CHLADICÍHO MODULU

Chladicí modul lze vytáhnout za účelem opravy nebo přepravy.



UPOZORNĚNÍ!

Vypněte tepelné čerpadlo a odpojte napájení ochranným vypínačem.

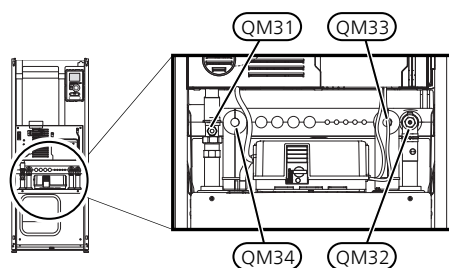


POZOR!

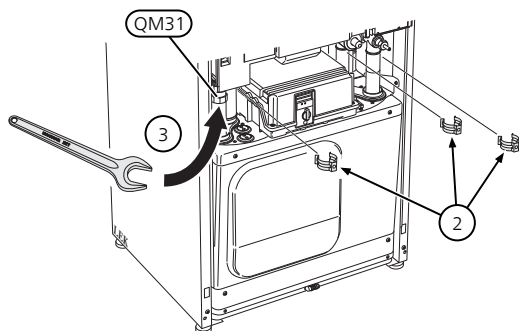
Odstraňte přední kryt podle popisu na str. 8.

1. Zavřete uzavírací ventily (QM31), (QM32), (QM33) a (QM34).

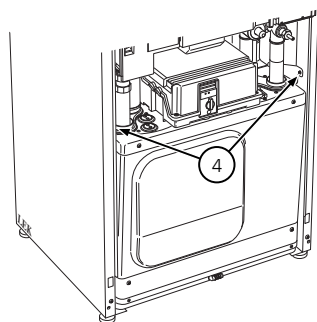
Vypusťte modul kompresoru podle pokynů na str. 56.



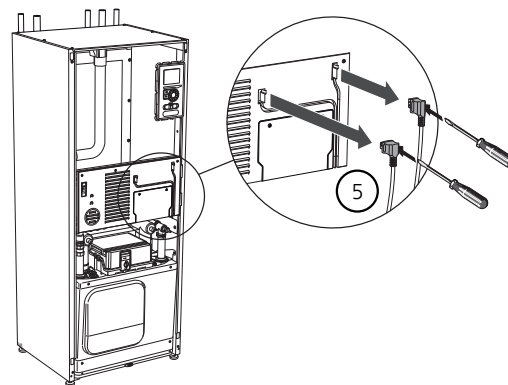
2. Vytáhněte pojistné západky.
3. Odpojte potrubní přípojku pod uzavíracím ventilem ((QM31)).



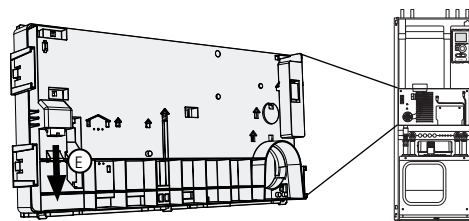
4. Odstraňte dva šrouby.



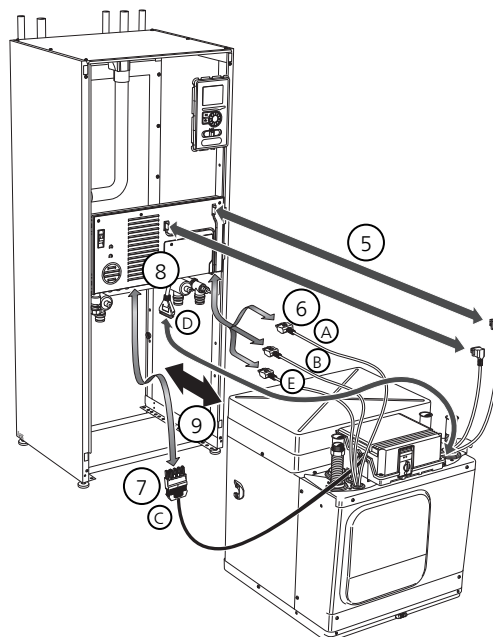
5. Šroubovákem odstraňte přípojky ze základní desky (AA2).



6. Odpojte přepínače (A), (B) a (E) na spodní straně skříň základní desky.



7. Šroubovákem odpojte konektor (C) od desky přídatného zdroje tepla (AA1).
8. Odpojte spínač (D) od spojovací desky (AA100).
9. Opatrně vytáhněte chladicí modul.



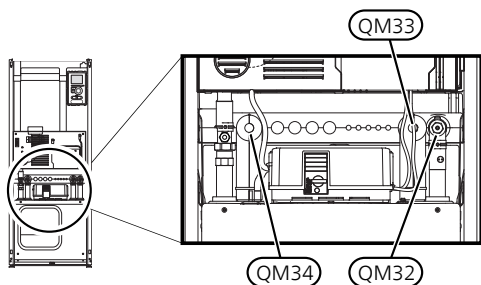
TIP

Instalace chladicího modulu se provádí opačným postupem.

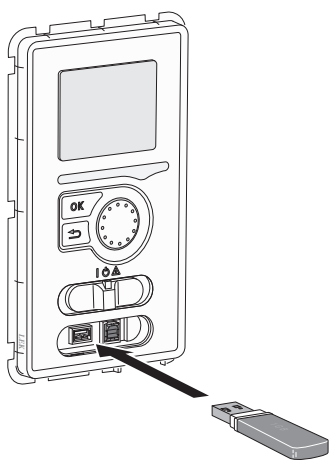


UPOZORNĚNÍ!

Při zpětné montáži se musí stávající těsnicí kroužky na přípojkách tepelného čerpadla (viz obrázek) nahradit dodanými kroužky.



SERVISNÍ VÝSTUP USB



Zobrazovací jednotka je vybavena konektorem USB, který lze použít k aktualizaci softwaru a uložení provozních záznamů v F1145PC.



Po připojení paměti USB se na displeji zobrazí nová nabídka (nabídka 7).

Nabídka 7.1 - aktualizovat firmware



Umožňuje aktualizovat software v F1145PC.



UPOZORNĚNÍ!

Aby fungovaly následující funkce, paměť USB musí obsahovat soubory se softwarem pro F1145PC od NIBE.

Informační pole v horní části displeje zobrazuje informace (vždy v angličtině) o nejpravděpodobnější aktualizaci, kterou aktualizací software vybral na paměti USB.

Tyto informace uvádějí, pro jaký výrobek je software určen, verzi softwaru a všeobecné informace o softwaru. Chcete-li vybrat jiný než zvolený soubor, můžete tak učinit pomocí možnosti „vyberte jiný soubor“.

spustit aktualizaci

Zvolte „spustit aktualizaci“, chcete-li spustit aktualizaci. Objeví se dotaz, zda skutečně chcete aktualizovat software. Odpovězte „ano“ pro pokračování nebo „ne“ pro zrušení.

Pokud jste na předchozí otázku odpověděli „ano“, spustí se aktualizace a můžete sledovat její průběh na displeji. Po skončení aktualizace se F1145PC restartuje.



TIP

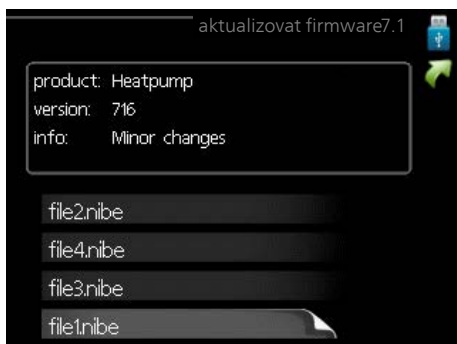
Aktualizace softwaru neresetuje nastavení nabídek v F1145PC.



POZOR!

Dojde-li k přerušení aktualizace dříve, než skončí (například kvůli výpadku napájení), je možné obnovit předchozí verzi softwaru, když během spouštění podržíte tlačítko OK, dokud se nerozsvítí zelený indikátor (asi 10 sekund).

vyberte jiný soubor



Pokud nechcete použít nabídnutý software, zvolte možnost „vyberte jiný soubor“. Až budete procházet soubory, v informačním poli se budou zobrazovat informace o označeném softwaru stejně jako dříve. Až vyberete soubor tlačítkem OK, vrátíte se na předchozí stranu (nabídka 7.1), kde můžete spustit aktualizaci.

Nabídka 7.2 - protokolování



Rozsah nastavení: 1 s – 60 min

Rozsah nastavení z výroby: 5 s

Zde můžete zvolit, jaké aktuální naměřené hodnoty z F1145PC se mají ukládat do protokolového souboru v paměti USB.

1. Nastavte požadovaný interval mezi protokolováním.
2. Zaškrtněte „aktivováno“.
3. Aktuální hodnoty z F1145PC se budou v nastavených intervalech ukládat do souboru v paměti USB, dokud nezrušíte zaškrtnutí „aktivováno“.



POZOR!

Před vyjmutím paměti USB zrušte zaškrtnutí položky „aktivováno“.

Protokolování vysoušení podlahy

Zde můžete nastavit protokol vysoušení podlahy na paměťovém zařízení USB, z něhož lze zjistit, kdy dosáhla betonová deska správné teploty.

- Ujistěte se, že je aktivována možnost „funkce vysoušení podlahy“ v nabídce 5.9.
- Vyberte „protok. vysouš. podlahy aktiv.“

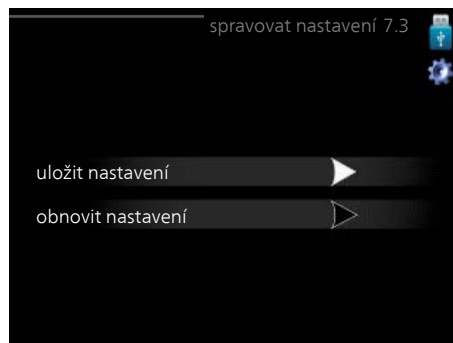
- Nyní je vytvořen soubor protokolu, ze kterého lze odečítat teplotu a výkon ponorného ohřívače. Protokolování pokračuje tak dlouho, dokud není deaktivována možnost „protok. vysouš. podlahy aktiv.“ nebo zastavena „funkce vysoušení podlahy“.



POZOR!

Před vyjmutím paměťového zařízení USB deaktivujte možnost „protok. vysouš. podlahy aktiv.“

Nabídka 7.3 - spravovat nastavení



Zde můžete zpracovávat (ukládat nebo načítat) nastavení všech nabídek (uživatelských a servisních) v F1145PC s použitím paměti USB.

Pomocí „uložit nastavení“ uložte nastavení nabídek do paměti USB, abyste ho mohli později obnovit nebo zkopírovat do jiného F1145PC.



POZOR!

Když uložíte nastavení nabídek do paměti USB, nahradíte tím všechna dříve uložená nastavení v paměti USB.

Pomocí „obnovit nastavení“ obnovíte nastavení všech nabídek z paměti USB.



POZOR!

Po obnovení z paměti USB nelze vrátit nastavení nabídek zpět.

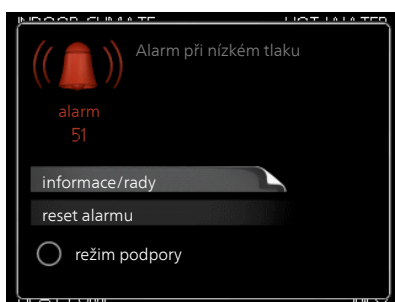
10 Poruchy funkčnosti

F1145PC většinou zaznamená závadu (která může vést k narušení komfortu) a signalizuje ji aktivací alarmů a zobrazením pokynů pro nápravu na displeji.

INFORMAČNÍ NABÍDKA

Všechny naměřené hodnoty z tepelného čerpadla se shromažďují v nabídce 3.1 v systému nabídek tepelného čerpadla. Když si projdete hodnoty v této nabídce, často si můžete usnadnit hledání příčin závad. Více informací o nabídce 3.1 najdete v nabídce nápovědy nebo uživatelské příručce.

Řešení alarmů



V případě alarmu došlo k nějaké závadě, která je signalizována změnou barvy stavového indikátoru z nepřerušované zelené na nepřerušovanou červenou. Navíc se v informačním okénku zobrazí poplašný zvon.

ALARM

V případě alarmu s červeným stavovým indikátorem došlo k takové závadě, kterou tepelné čerpadlo nedokáže samo odstranit. Když otočíte ovladač a stisknete tlačítko OK, na displeji uvidíte typ alarmu a můžete ho resetovat. Také můžete nastavit tepelné čerpadlo na režim podpory.

informace/rady Zde se můžete dočíst, co alarm znamená, a získat rady, jak odstranit problém, který způsobil alarm.

reset alarmu V mnoha případech stačí zvolit „reset alarmu“, aby se obnovil normální provoz výrobku. Pokud se po volbě „reset alarmu“ rozsvítí zelený indikátor, znamená to, že příčina alarmu byla odstraněna. Pokud stále svítí červený indikátor a na displeji je zobrazena nabídka „alarm“, příčina alarmu přetrvává.

režim podpory „režim podpory“ je typ nouzového režimu. To znamená, že tepelné čerpadlo vytváří teplo a/nebo ohřívá teplou vodu, i když se vyskytl nějaký pro-

blém. Může to znamenat, že neběží kompresor tepelného čerpadla. V takovém případě jsou vytápění a/nebo ohřev teplé vody zajišťovány elektrokotlem.



POZOR!

Chcete-li vybrat možnost režim podpory, musí být vybrána činnost alarmu v nabídce 5.1.4.



POZOR!

Volba „režim podpory“ neznamená totéž jako odstranění problému, který způsobil alarm. Proto bude stavový indikátor nadále svítit červeně.

Pokud se na displeji nezobrazí narušení provozu, můžete použít následující tipy:

ZÁKLADNÍ ÚKONY

Začněte kontrolou následujících položek:

- Poloha přepínače (SF1).
- Skupinové pojistky a hlavní jistič v domě.
- Jistič uzemňovacího obvodu v budově.
- Miniaturní jistič pro F1145PC (FC1).
- Správně nastavený monitor zatížení (pokud jsou nainstalována proudová čidla).

NÍZKÁ TEPLOTA TEPLÉ VODY NEBO ŽÁDNÁ TEPLÁ VODA

- Směšovací ventil (je-li nainstalován) je nastaven na příliš nízkou hodnotu.
 - Nastavte směšovací ventil.
- F1145PC v nesprávném pracovním režimu.
 - Vstupte do nabídky 4.2. Pokud je zvolen režim „automatický“, vyberte vyšší hodnotu „zastavit elektrokotel“ v nabídce 4.9.2.
 - Pokud je zvolen režim „ruční“, vyberte „elektrokotel“.
- Velká spotřeba teplé vody.

- Počkejte, dokud se neohřeje teplá voda. Dočasné zvýšení objemu teplé vody (dočasná extra) lze aktivovat v nabídce 2.1.
- Příliš nízké nastavení teplé vody.
 - Vstupte do nabídky 2.2 a vyberte vyšší komfortní režim.
- Příliš nízká nebo žádná provozní priorita teplé vody.
 - Vstupte do nabídky 4.9.1 a zvyšte dobu, po kterou má mít teplá voda přednost. Upozorňujeme, že pokud se prodlouží čas pro ohřev teplé vody, zkrátí se čas pro vytápění, což může mít za následek nižší/nevyrovnanou pokojovou teplotu.

NÍZKÁ POKOJOVÁ TEPLOTA

- Zavřené termostaty v několika místnostech.
 - Nastavte termostaty v co nejvíce místnostech na maximum. Místo zavírání termostatů upravte pokojovou teplotu pomocí nabídky 1.1.
- Příliš nízká nastavená hodnota automatické regulace vytápění.
 - Vstupte do nabídky 1.1 „teplota“ a zvyšte posun topné křivky. Pokud je pokojová teplota nízká pouze za chladného počasí, je třeba zvýšit topnou křivku v nabídce 1.9.1 „topná křivka“.
- F1145PC v nesprávném pracovním režimu.
 - Vstupte do nabídky 4.2. Pokud je zvolen režim „automatický“, vyberte vyšší hodnotu „zastavit vytápění“ v nabídce 4.9.2.
 - Pokud je zvolen režim „ruční“, vyberte „vytápění“. Pokud to nestačí, vyberte „elektrokotel“.
- Příliš nízká nebo žádná provozní priorita tepla.
 - Vstupte do nabídky 4.9.1 a zvyšte dobu, po kterou má mít vytápění přednost. Upozorňujeme, že pokud se prodlouží čas pro vytápění, zkrátí se čas pro ohřev teplé vody, což může mít za následek menší množství teplé vody.
- „Režim dovolené“ aktivován v nabídce 4.7.
 - Vstupte do nabídky 4.7 a vyberte „VYP“.
- Aktivovaný externí spínač pro změnu vytápění místnosti.
 - Zkontrolujte všechny externí spínače.
- Vzduch v klimatizačním systému.
 - Odvzdušněte klimatizační systém (viz str. 30).
- Zavřené ventily klimatizačního systému.
 - Otevřete ventily.

VYSOKÁ POKOJOVÁ TEPLOTA

- Příliš vysoká nastavená hodnota automatické regulace vytápění.

- Vstupte do nabídky 1.1 (teplota) a snižte posun topné křivky. Pokud je pokojová teplota vysoká pouze za chladného počasí, je třeba snížit strmost křivky v nabídce 1.9.1 „topná křivka“.

- Aktivovaný externí spínač pro změnu vytápění místnosti.
 - Zkontrolujte všechny externí spínače.

NEVYROVNANÁ POKOJOVÁ TEPLOTA

- Nesprávně nastavená topná křivka.
 - Jemně upravte topnou křivku v nabídce 1.9.1
- Příliš vysoká nastavená hodnota položky „dT při VVT“.
 - Vstupte do nabídky 5.1.14 (nast. průtoku klimat. systém) a snižte hodnotu „dT při VVT“.
- Nevyrovnaný průtok v radiátorech.
 - Seřídte rozdělení průtoku mezi radiátory.

NÍZKÝ TLAK V SYSTÉMU

- Nedostatek vody v klimatizačním systému.
 - Doplněte vodu v klimatizačním systému (viz str. 30).

NESPOUŠTÍ SE KOMPRESOR

- Není žádný požadavek na vytápění.
 - F1145PC nevyžaduje vytápění ani teplou vodu.
- Kompresor je blokován kvůli teplotním podmínkám.
 - Počkejte, než bude teplota v pracovním rozsahu výrobku.
- Neuplynula minimální doba mezi spouštěním kompresoru.
 - Počkejte alespoň 30 minut a potom zkontrolujte, zda se spustil kompresor.
- Aktivoval se alarm.
 - Postupujte podle pokynů na displeji.

SKUČENÍ V RADIÁTORECH

- Zavřené termostaty v místnostech a nesprávně nastavená topná křivka.
 - Nastavte termostaty v co nejvíce místnostech na maximum. Místo zavírání termostatů upravte topnou křivku pomocí nabídky 1.1.
- Příliš vysoká nastavená rychlost oběhového čerpadla.
 - Vstupte do nabídky 5.1.11 (rychl. čerp. topného média) a snižte rychlost oběhového čerpadla.
- Nevyrovnaný průtok v radiátorech.
 - Seřídte rozdělení průtoku mezi radiátory.

BUBLAVÝ ZVUK

Tato část kapitoly o řešení problémů platí pouze tehdy, pokud je nainstalováno příslušenství NIBE FLM.

- Nedostatek vody v sifonu odvodu kondenzátu.
 - Doplníte vodu do sifonu na hadici odvodu kondenzátu z NIBE FLM.
- Ucpaný odvod kondenzátu.
 - Zkontrolujte a upravte hadici na kondenzát.

11 Příslušenství

Některá příslušenství nejsou k dispozici na všech trzích.

ČIDLO VLHKOSTI HTS 40

Toto příslušenství slouží k zobrazování a regulování vlhkosti a teplot během vytápění i chlazení.

Č. dílu 067 538

DOPLŇKOVÁ KARTA AXC 40

Toto příslušenství slouží k připojování a ovládání přídatného zdroje tepla řízeného směšovacími ventily, krokově řízeného přídatného zdroje tepla, vnějšího oběhového čerpadla nebo čerpadla spodní vody.

Č. dílu 067 060

DOPLŇKOVÁ SMĚŠOVACÍ SADA ECS 40/ECS 41

Toto příslušenství se používá tehdy, když se F1145PC instaluje do domů se dvěma nebo více odlišnými topnými systémy, které vyžadují různé výstupní teploty.

ECS 40 (max. 80 m²) *ECS 41 (přibl. 80-250 m²)*

Č. dílu 067 287

Č. dílu 067 288

EXTERNÍ PŘÍDAVNÝ ELEKTROKOTEL ELK

Tato příslušenství vyžadují doplňkovou kartu AXC 40 (krokově řízený elektrokotel).

ELK 5

Elektrický ohříváč
5 kW

Č. dílu 069 025

ELK 8

Elektrický ohříváč
8 kW

Č. dílu 069 026

ELK 15

15 kW, 3 x 400 V
Č. dílu 069 022

ELK 26

26 kW, 3 x 400 V
Č. dílu 067 074

ELK 42

42 kW, 3 x 400 V
Č. dílu 067 075

ELK 213

7-13 kW, 3 x 400 V
Č. dílu 069 500

KOMUNIKAČNÍ MODUL MODBUS 40

MODBUS 40 umožňuje ovládat a monitorovat F1145PC pomocí DUC (počítačové ústředny) v budově. Potom komunikace probíhá prostřednictvím MODBUS-RTU.

Č. dílu 067 144

KOMUNIKAČNÍ MODUL PRO SOLÁRNÍ ELEKTRINU EME 20

EME 20 slouží k zajišťování komunikace a řízení mezi invertory pro solární články od společnosti NIBE a F1145PC.

Č. dílu 057 188

KOMUNIKAČNÍ MODUL SMS 40

Jestliže není k dispozici připojení k internetu, můžete použít příslušenství SMS 40 k ovládání F1145PC pomocí SMS.

Č. dílu 067 073

MODUL NA ODPADNÍ VZDUCH NIBE FLM

NIBE FLM je modul na odpadní vzduch, který je určen ke kombinování mechanické ventilace s rekuperací odpadního vzduchu s tepelným čerpadlem země-voda.

NIBE FLM

Konzola BAU 40

Č. dílu 067 011

Č. dílu 067 666

MONITOR HLADINY NV 10

Monitor hladiny pro kontroly hladiny v primárním okruhu.

Č. dílu 089 315

OHŘEV BAZÉNU POOL 40

POOL 40 slouží k tomu, aby bylo možné využívat ohřev bazénu s F1145PC.

Č. dílu 067 062

OHŘÍVAČ VODY/AKUMULAČNÍ NÁDRŽ

AHPS

Akumulační nádrž bez elektrokotle se solárním trubkovým výměníkem (měděným) a spirálovým ohřívacem teplé vody (z nerezové oceli).

Č. dílu 056 283

AHPH

Akumulační nádrž bez elektrokotle s vestavěným spirálovým ohřívacem teplé vody (z nerezové oceli).

Č. dílu 081 036

VPAS

Ohříváč vody s nádrží s dvojitým pláštěm a solárním trubkovým výměníkem.

VPAS 300/450

Měď Č. dílu 087 720

Smalt Č. dílu 087 710

VPB

Ohříváč vody bez ponorného ohříváče s nepřímotopným výměníkem.

VPB 200

Měď Č. dílu 088 515

Smalt Č. dílu 088 517

Nerezová Č. dílu 088 518

ocel

AHP

Expanzní nádoba, které slouží především k rozšíření objemu společně s AHPS.

Č. dílu 056 284

VPB 300

Měď Č. dílu 083 009

Smalt Č. dílu 083 011

Nerezová Č. dílu 083 010

ocel

VPBS

Ohříváč vody bez ponorného ohříváče s nepřímotopným výměníkem a solárním trubkovým výměníkem.

VPBS 300

Měď Č. dílu 083 012

Smalt Č. dílu 083 015

PASIVNÍ CHLAZENÍ PCM 40/42

PCM 40/42 umožňuje zajišťovat pasivní chlazení z vrtů, spodní vody nebo plošného kolektoru.

Č. dílu 067 077 / 067 078

PLYNOVÉ PŘÍSLUŠENSTVÍ

Komunikační modul OPT 10

OPT 10 slouží k připojení a řízení plynového kotle NIBE GBM 10-15.

Č. dílu 067 513

POKOJOVÁ JEDNOTKA RMU 40

Pokojeová jednotka je příslušenství, které umožňuje ovládat a monitorovat provoz z různých částí domu, kde je umístěno F1145PC.

Č. dílu 067 064

POMOCNÉ RELÉ HR 10

Pomocné relé HR 10 slouží k řízení externích jednofázových a trojfázových zátěží, například olejových kotlů, ponorných ohříváčů a čerpadel.

Č. dílu 067 309

REKUPERAČNÍ JEDNOTKA ERS

Toto příslušenství slouží k zásobování budovy energií, která byla získána z větracího vzduchu. Jednotka větrá dům a podle potřeby ohřívá přiváděný vzduch.

ERS 10-400

Č. dílu 066 115

ERS 20-250

Č. dílu 066 068

ROZŠÍŘENÍ ZÁKLADNY EF 45

Toto příslušenství slouží k vytvoření větší propojovací plochy pod F1145PC.

Č. dílu 067 152

SADA NA MĚŘENÍ ENERGIE EMK 300

Toto příslušenství se instaluje externě je určeno k měření množství energie dodávané pro bazén, teplou vodu, vytápění a chlazení v budově.

Cu potrubí Ø22.

Č. dílu 067 314

SADA PLNICÍHO VENTILU KB 25/32

Sestava ventilů na plnění nemrznoucí kapaliny do kolektorového potrubí. Obsahuje filtr nečistot a izolaci.

KB 25 (max. 12 kW) KB 32 (max. 30 kW)

Č. dílu 089 368

Č. dílu 089 971

SADA SOLÁRNÍCH PANELŮ NIBE PV

Sada solárních kolektorů, 3 - 24 kW (10 - 80 kolektorů), které slouží k výrobě vaší vlastní elektřiny.

VYROVNÁVACÍ NÁDOBA UKV

UKV je akumulční nádrž vhodná k připojení k tepelnému čerpadlu nebo jinému vnějšímu zdroji tepla a může mít několik různých způsobů využití. Lze ji používat také během externího řízení topného systému.

UKV 102

Č. dílu 080 310

UKV 200

Č. dílu 080 300

ZAPOJOVACÍ SADA SOLAR 40

Solar 40 znamená, že F1145PC (společně s VPAS) lze připojit k solárnímu vytápění.

Č. dílu 067 084

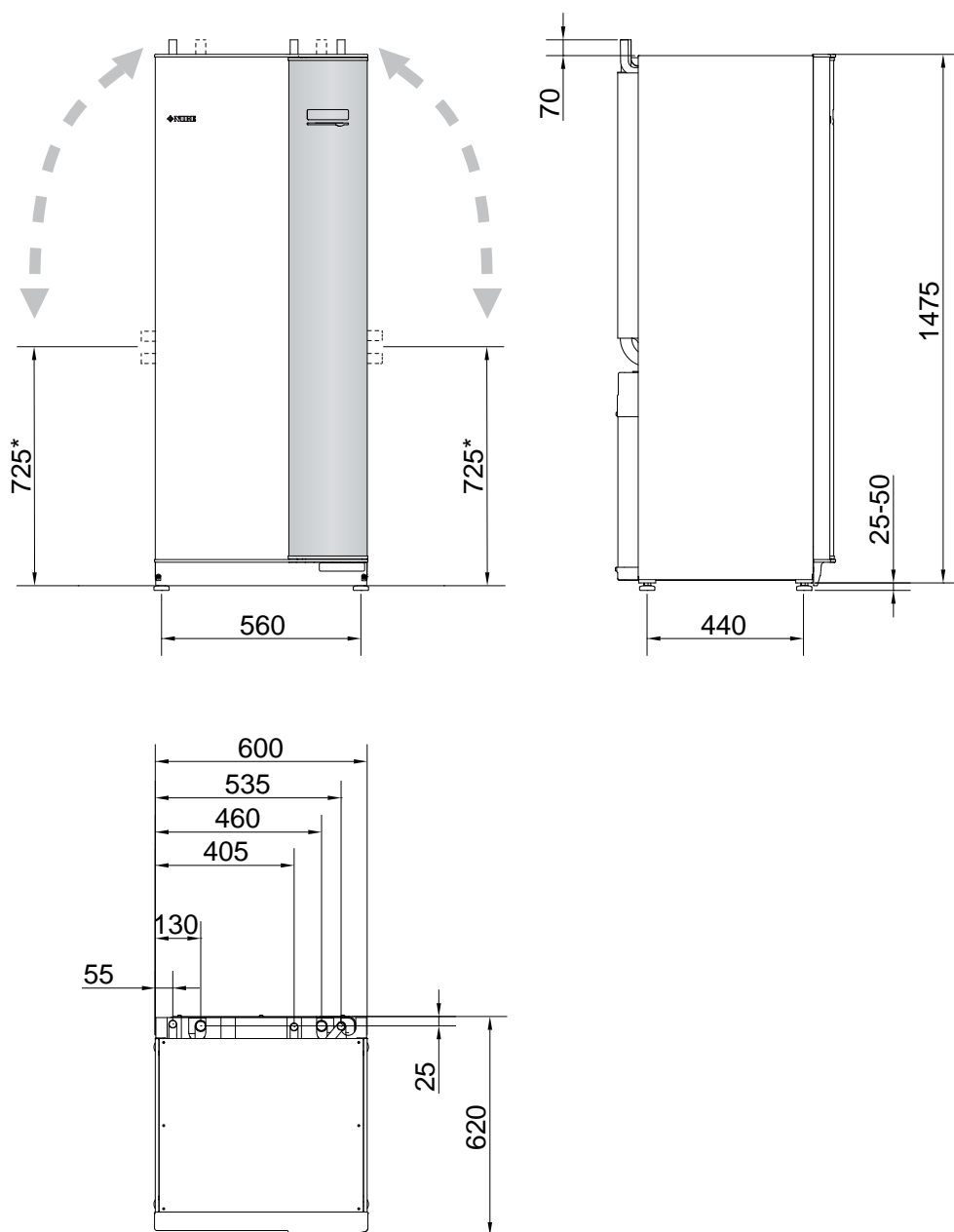
ZAPOJOVACÍ SADA SOLAR 42

Solar 42 znamená, že F1145PC (společně s VPBS) lze připojit k solárnímu vytápění.

Č. dílu 067 153

12 Technické údaje

Rozměry a připojení



* Tento rozměr platí při úhlu potrubí primárního okruhu 90° (boční přípojka). Rozměr se může lišit přibl. o ± 100 mm ve svislém směru, protože potrubí primárního okruhu je částečně tvořeno pružnými trubkami.

Údaje o napájení

3X400 V

F1145PC-6		
Jmenovité napětí		400V 3N ~ 50Hz
Rozběhový proud	A _{ef}	13
Max. pracovní proud včetně 0kW ponorného ohříváče (doporučený jmenovitý proud pojistky).	A _{ef}	5,3(16)
Max. pracovní proud včetně 1 – 2kW ponorného ohříváče (doporučený jmenovitý proud pojistky).	A _{ef}	13(16)
Max. pracovní proud včetně 3 – 4kW ponorného ohříváče (doporučený jmenovitý proud pojistky).	A _{ef}	13(16)
Max. pracovní proud včetně 5 – 6kW ponorného ohříváče (doporučený jmenovitý proud pojistky).	A _{ef}	17(20)
Max. pracovní proud včetně 7kW ponorného topného tělesa zapojeného po dodání (doporučený jmenovitý proud pojistky).	A _{ef}	17(20)
Max. pracovní proud včetně 9kW elektrokotle, vyžaduje přepojení (doporučený jmenovitý proud pojistky).	A _{ef}	20(20)
Dodatečný výkon	kW	1/2/3/4/5/6/7 (lze přepnout na 2/4/6/9)
Příkon, čerpadlo primárního okruhu	W	30 – 87
Příkon, čerpadlo topného média	W	7 – 67
Třída krytí		IPX1B
Zařízení vyhovuje normě IEC 61000-3-12		
Pro účely návrhu zapojení vyhovuje technickým požadavkům normy IEC 61000-3-3		

F1145PC-8		
Jmenovité napětí		400V 3N ~ 50Hz
Rozběhový proud	A _{ef}	16
Max. pracovní proud včetně 0kW ponorného ohříváče (doporučený jmenovitý proud pojistky).	A _{ef}	6,4(16)
Max. pracovní proud včetně 1 – 2kW ponorného ohříváče (doporučený jmenovitý proud pojistky).	A _{ef}	14(16)
Max. pracovní proud včetně 3 – 4kW ponorného ohříváče (doporučený jmenovitý proud pojistky).	A _{ef}	14(16)
Max. pracovní proud včetně 5 – 6kW ponorného ohříváče (doporučený jmenovitý proud pojistky).	A _{ef}	18(20)
Max. pracovní proud včetně 7kW ponorného topného tělesa zapojeného po dodání (doporučený jmenovitý proud pojistky).	A _{ef}	18(20)
Max. pracovní proud včetně 9kW elektrokotle, vyžaduje přepojení (doporučený jmenovitý proud pojistky).	A _{ef}	21(25)
Dodatečný výkon	kW	1/2/3/4/5/6/7 (lze přepnout na 2/4/6/9)
Příkon, čerpadlo primárního okruhu	W	30 – 87
Příkon, čerpadlo topného média	W	7 – 67
Třída krytí		IPX1B
Zařízení vyhovuje normě IEC 61000-3-12		
Pro účely návrhu zapojení vyhovuje technickým požadavkům normy IEC 61000-3-3		

F1145PC-10		
Jmenovité napětí		400V 3N ~ 50Hz
Rozběhový proud	A _{ef}	21
Max. pracovní proud včetně 0kW ponorného ohříváče (doporučený jmenovitý proud pojistky).	A _{ef}	8,3(16)
Max. pracovní proud včetně 1 – 2kW ponorného ohříváče (doporučený jmenovitý proud pojistky).	A _{ef}	15(16)
Max. pracovní proud včetně 3 – 4kW ponorného ohříváče (doporučený jmenovitý proud pojistky).	A _{ef}	15(16)
Max. pracovní proud včetně 5 – 6kW ponorného ohříváče (doporučený jmenovitý proud pojistky).	A _{ef}	19(20)
Max. pracovní proud včetně 7kW ponorného topného tělesa zapojeného po dodání (doporučený jmenovitý proud pojistky).	A _{ef}	19(20)
Max. pracovní proud včetně 9kW elektrokotle, vyžaduje přepojení (doporučený jmenovitý proud pojistky).	A _{ef}	22(25)
Dodatečný výkon	kW	1/2/3/4/5/6/7 (lze přepnout na 2/4/6/9)
Příkon, čerpadlo primárního okruhu	W	35 – 185
Příkon, čerpadlo topného média	W	7 – 67
Třída krytí		IPX1B
Zařízení vyhovuje normě IEC 61000-3-12		
Pro účely návrhu zapojení vyhovuje technickým požadavkům normy IEC 61000-3-3		

Technické specifikace

3X400 V

Model		F1145PC-6	F1145PC-8	F1145PC-10
<i>Údaje o výkonu podle EN 14511</i>				
<i>0/35 jmenovitý</i>				
Tepelný výkon (P _H)	kW	5,69	7,93	10,09
Příkon (P _E)	kW	1,27	1,70	2,19
COP		4,47	4,67	4,60
<i>0/45 jmenovitý</i>				
Tepelný výkon (P _H)	kW	5,33	7,50	9,55
Příkon (P _E)	kW	1,52	2,03	2,63
COP		3,51	3,69	3,63
<i>SCOP podle EN 14825</i>				
Jmenovitý topný výkon (P _{designh})	kW	7 / 7	10 / 9	13 / 12
SCOP, chladné podnebí, 35 °C / 55 °C		4,8 / 3,8	5,0 / 4,0	4,9 / 3,9
SCOP, průměrné podnebí, 35 °C/55 °C		4,7 / 3,7	4,9 / 3,9	4,8 / 3,8
<i>Energetická účinnost, průměrné podnebí</i>				
Třída energetické účinnosti zařízení při vytápění místností 35 °C / 55 °C ¹		A+++ / A++	A+++ / A++	A+++ / A++
Třída energetické účinnosti systému při vytápění místností 35 °C / 55 °C ²		A+++ / A++	A+++ / A+++	A+++ / A++
Třída účinnosti ohřevu teplé vody / udávaný profil odběru s ohřivačem vody ³		A / XXL (VPB300)	A / XXL (VPB300)	A / XXL (VPB300)
<i>Hluk</i>				
Hladina akustického výkonu (L _{WA}) _{EN 12102} při 0/35	dB(A)	41	38	42
Hladina akustického tlaku (L _{pA}), hodnoty vypočítané podle EN ISO 11203 při 0/35 a vzdálenosti 1 m	dB(A)	26	23	27
<i>Okruh chladiva</i>				
Typ chladiva		R407C		
Chladivo GWP		1 774		
Plnicí množství	kg	1,5	1,8	1,9
Ekvivalent CO ₂	t	2,66	3,19	3,37
Vypínací hodnota tlakového spínače VT/NT	MPa	2,9 (29 bar) / 0,15 (1,5 bar)		
<i>Primární okruh</i>				
Min./max. tlak v primárním okruhu	MPa	0,05 (0,5 bar) / 0,45 (4,5 bar)		
Min. průtok	l/s	0,25	0,33	0,40
Jmenovitý průtok	l/s	0,30	0,42	0,51
Max. vnější dispoziční tlak při jmenovitém průtoku	kPa	58	48	85
Min./max. teplota na vstupu primárního okruhu	°C	viz graf		
Min. teplota na výstupu primárního okruhu	°C	-12		
<i>Okruh topného média</i>				
Min./max. tlak v systému topného média	MPa	0,05 (0,5 bar) / 0,45 (4,5 bar)		
Min. průtok	l/s	0,10	0,13	0,16
Jmenovitý průtok	l/s	0,13	0,18	0,22
Max. vnější dispoziční tlak při jmenovitém průtoku	kPa	67	64	64
Min./max. teplota TM	°C	viz graf		
<i>Připojení</i>				
Vnější prům. Cu potrubí na nemrznoucí kapalinu	mm	28	28	28
Vnější prům. Cu potrubí na topné médium	mm	22	22	22
Přípojka, ohřivač teplé vody, vnější prům.	mm	22	22	22
<i>Rozměry a hmotnost</i>				
Šířka x hloubka x výška	mm	600 x 620 x 1 500		
Výška stropu ⁴	mm	1 670		
Hmotnost celého tepelného čerpadla	kg	170	180	185
Hmotnost pouze chladicího modulu	kg	-		
Látky podle směrnice (EG) č. 1907/2006, článku 33 (Reach)		Olovo v mosazných součástech		
Číslo dílu, 3x400 V, s elektroměrem		065 560	065 561	065 562
Číslo dílu, 3x400 V		065 566	065 567	065 568

1 Stupnice pro třídu účinnosti výrobku při vytápění místností: A+++ až D.

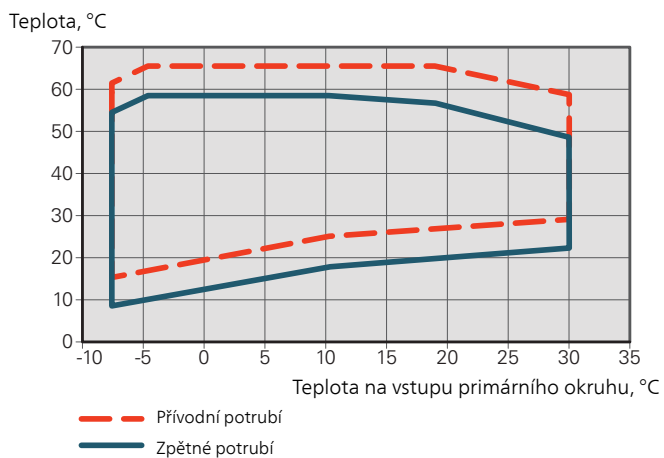
2 Stupnice pro třídu účinnosti sestavy při vytápění místností: A+++ až G. Uváděná účinnost sestavy bere v úvahu regulátor teploty.

3 Stupnice pro třídu účinnosti ohřevu teplé vody: A+ až F.

4 Výška s odstraněnými nohami je přibl. 1 650 mm.

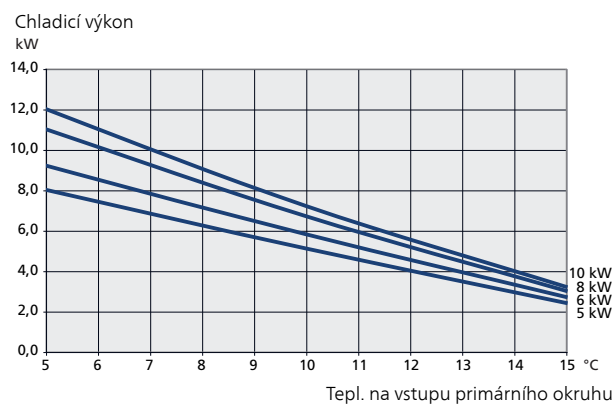
PRACOVNÍ ROZSAH, TEPELNÉ ČERPADLO, KOMPRESOR V PROVOZU

Kompresor poskytuje výstupní teplotu až 65 °C při teplotě 0 °C na vstupu primárního okruhu.



GRAF, PASIVNÍ CHLAZENÍ

Teplota systému: 18 °C/23 °C, jmenovitý průtok nemrznoucí kapaliny



Energetické značení

INFORMAČNÍ LIST

Dodavatel		NIBE AB		
Model		F1145PC-6 3x400V	F1145PC-8 3x400V	F1145PC-10 3x400V
Model ohříváče teplé vody		VPB300	VPB300	VPB300
Aplikace teploty	°C	35 / 55	35 / 55	35 / 55
Udávaný profil odběru, ohřev teplé vody		XXL	XXL	XXL
Třída účinnosti vytápění místností, průměrné podnebí		A+++ / A++	A+++ / A++	A+++ / A++
Třída účinnosti ohřevu teplé vody, průměrné podnebí		A	A	A
Jmenovitý topný výkon ($P_{designh}$), průměrné podnebí	kW	7 / 7	10 / 9	13 / 12
Roční spotřeba energie na vytápění místností, průměrné podnebí	kWh	3 151 / 3 640	4 245 / 4 907	5 466 / 6 347
Roční spotřeba energie na ohřev teplé vody, průměrné podnebí	kWh	2 025	1 995	1 945
Sezónní průměrná účinnost vytápění místností, průměrné podnebí	%	178 / 140	187 / 147	184 / 144
Energetická účinnost ohřevu vody, průměrné podnebí	%	106	108	111
Hladina akustického výkonu L_{WA} v místnosti	dB	42	42	42
Jmenovitý topný výkon ($P_{designh}$), chladné podnebí	kW	7 / 7	10 / 9	13 / 12
Jmenovitý topný výkon ($P_{designh}$), teplé podnebí	kW	7 / 7	10 / 9	13 / 12
Roční spotřeba energie na vytápění místností, chladné podnebí	kWh	3 577 / 4 201	4 904 / 5 599	6 351 / 7 269
Roční spotřeba energie na ohřev teplé vody, chladné podnebí	kWh	2 025	1 995	1 945
Roční spotřeba energie na vytápění místností, teplé podnebí	kWh	2 080 / 2 447	2 842 / 3 255	3 655 / 4 236
Roční spotřeba energie na ohřev teplé vody, teplé podnebí	kWh	2 025	1 995	1 945
Sezónní průměrná účinnost vytápění místností, chladné podnebí	%	185 / 145	193 / 152	189 / 149
Energetická účinnost ohřevu vody, chladné podnebí	%	106	108	111
Sezónní průměrná účinnost vytápění místností, teplé podnebí	%	177 / 138	186 / 146	182 / 143
Energetická účinnost ohřevu vody, teplé podnebí	%	106	108	111
Hladina akustického výkonu L_{WA} venku	dB	-	-	-

ÚDAJE PRO ENERGETICKOU ÚČINNOST SESTAVY

Model		F1145PC-6 3x400V	F1145PC-8 3x400V	F1145PC-10 3x400V
Model ohříváče teplé vody		VPB300	VPB300	VPB300
Aplikace teploty	°C	35 / 55	35 / 55	35 / 55
Řídicí jednotka, třída		VII		
Řídicí jednotka, podíl na účinnosti	%	3,5		
Průměrná roční energetická účinnost sestavy při vytápění prostorů, průměrné podnebí	%	182 / 143	190 / 150	188 / 148
Průměrná roční třída energetické účinnosti při vytápění prostorů, průměrné podnebí		A+++ / A++	A+++ / A+++	A+++ / A++
Průměrná roční energetická účinnost sestavy při vytápění prostorů, chladné podnebí	%	188 / 148	197 / 156	193 / 153
Průměrná roční energetická účinnost sestavy při vytápění prostorů, teplé podnebí	%	181 / 142	189 / 150	186 / 147

Uváděná účinnost systému bere v úvahu také řídicí jednotku. Pokud se do systému přidá externí doplňkový kotel nebo solární kolektor, celková účinnost systému se musí přepočítat.

TECHNICKÁ DOKUMENTACE

Model		F1145PC-6 3x400V							
Model ohřívače teplé vody		VPB300							
Typ tepelného čerpadla		<input type="checkbox"/> Vzduch-voda <input type="checkbox"/> Ventilací <input checked="" type="checkbox"/> Země-voda <input type="checkbox"/> Voda-voda							
Nízkoteplotní tepelné čerpadlo		<input type="checkbox"/> Ano <input checked="" type="checkbox"/> Ne							
Vestavěný elektrokotel jako přídatný zdroj		<input checked="" type="checkbox"/> Ano <input type="checkbox"/> Ne							
Kombinovaný ohřívač tepelného čerpadla		<input checked="" type="checkbox"/> Ano <input type="checkbox"/> Ne							
Podnebí		<input checked="" type="checkbox"/> Průměrné <input type="checkbox"/> Chladné <input type="checkbox"/> Teplé							
Aplicace teploty		<input checked="" type="checkbox"/> Průměrná (55 °C) <input type="checkbox"/> Nízká (35 °C)							
Použité normy		EN-14825, EN-16147 & EN12102							
Jmenovitý tepelný výkon		Prated	6,5	kW	Průměrná roční energetická účinnost při vytápění prostorů		η_s	140	%
Deklarovaný výkon pro vytápění prostorů při částečném zatížení a venkovní teplotě T_j					Deklarovaný topný faktor pro vytápění prostorů při částečném zatížení a venkovní teplotě T_j				
$T_j = -7\text{ °C}$	Pdh	5,3	kW	$T_j = -7\text{ °C}$	COPd	3,16	-		
$T_j = +2\text{ °C}$	Pdh	5,5	kW	$T_j = +2\text{ °C}$	COPd	3,75	-		
$T_j = +7\text{ °C}$	Pdh	5,6	kW	$T_j = +7\text{ °C}$	COPd	4,12	-		
$T_j = +12\text{ °C}$	Pdh	5,8	kW	$T_j = +12\text{ °C}$	COPd	4,53	-		
$T_j = \text{biv}$	Pdh	5,4	kW	$T_j = \text{biv}$	COPd	3,32	-		
$T_j = \text{TOL}$	Pdh	5,2	kW	$T_j = \text{TOL}$	COPd	2,93	-		
$T_j = -15\text{ °C}$ (pokud $\text{TOL} < -20\text{ °C}$)	Pdh		kW	$T_j = -15\text{ °C}$ (pokud $\text{TOL} < -20\text{ °C}$)	COPd		-		
Bivalentní teplota		T_{biv}	-5	°C	Min. teplota venkovního vzduchu		TOL	-10	°C
Výkon v cyklickém intervalu		P_{cyc}		kW	Účinnost v cyklickém intervalu		COP _{cyc}		-
Koefficient ztráty energie		C_{dh}	1,00	-	Max. výstupní teplota		WTOL	65	°C
<i>Příkon v jiných režimech než v aktivním režimu</i>					<i>Přídavné teplo</i>				
Vypnutý stav		P_{OFF}	0,002	kW	Jmenovitý tepelný výkon		P_{sup}	1,3	kW
Vypnutý stav termostatu		P_{TO}	0	kW					
Pohotovostní režim		P_{SB}	0,007	kW	Typ energetického příkonu		Elektrický		
Režim zahřívání skříně kompresoru		P_{CK}	0,014	kW					
<i>Ostatní položky</i>									
Regulace výkonu		Pevná			Jmenovitý průtok vzduchu (vzduch-voda)				m ³ /h
Hladina akustického výkonu, uvnitř budovy/venku		L_{WA}	42 / -	dB	Jmenovitý průtok topného média			0,56	m ³ /h
Roční spotřeba energie		Q_{HE}	3 640	kWh	Průtok v primárním okruhu tepelných čerpadel typu země-voda nebo voda-voda			0,99	m ³ /h
<i>Pro kombinovaný ohřívač tepelného čerpadla</i>									
Udávaný profil odběru, ohřev teplé vody		XXL			Energetická účinnost ohřevu vody		η_{wh}	106	%
Denní spotřeba energie		Q_{elec}	9,22	kWh	Denní spotřeba paliva		Q_{fuel}		kWh
Roční spotřeba energie		AEC	2 025	kWh	Roční spotřeba paliva		AFC		GJ
Kontaktní informace		NIBE Energy Systems – Box 14 – Hannabadvägen 5 – 285 21 Markaryd – Sweden							

Model		F1145PC-8 3x400V					
Model ohříváče teplé vody		VPB300					
Typ tepelného čerpadla		<input type="checkbox"/> Vzduch-voda <input type="checkbox"/> Ventilační <input checked="" type="checkbox"/> Země-voda <input type="checkbox"/> Voda-voda					
Nízkoteplotní tepelné čerpadlo		<input type="checkbox"/> Ano <input checked="" type="checkbox"/> Ne					
Vestavěný elektrokotel jako přídatný zdroj		<input checked="" type="checkbox"/> Ano <input type="checkbox"/> Ne					
Kombinovaný ohříváč tepelného čerpadla		<input checked="" type="checkbox"/> Ano <input type="checkbox"/> Ne					
Podnebí		<input checked="" type="checkbox"/> Průměrné <input type="checkbox"/> Chladné <input type="checkbox"/> Teplé					
Aplicace teploty		<input checked="" type="checkbox"/> Průměrná (55 °C) <input type="checkbox"/> Nízká (35 °C)					
Použité normy		EN-14825, EN-16147 & EN12102					
Jmenovitý tepelný výkon	Prated	9,20	kW	Průměrná roční energetická účinnost při vytápění prostorů	η_s	147	%
Deklarovaný výkon pro vytápění prostorů při částečném zatížení a venkovní teplotě T_j				Deklarovaný topný faktor pro vytápění prostorů při částečném zatížení a venkovní teplotě T_j			
$T_j = -7\text{ °C}$	Pdh	7,4	kW	$T_j = -7\text{ °C}$	COPd	3,31	-
$T_j = +2\text{ °C}$	Pdh	7,7	kW	$T_j = +2\text{ °C}$	COPd	3,93	-
$T_j = +7\text{ °C}$	Pdh	7,9	kW	$T_j = +7\text{ °C}$	COPd	4,30	-
$T_j = +12\text{ °C}$	Pdh	8,0	kW	$T_j = +12\text{ °C}$	COPd	4,73	-
$T_j = \text{biv}$	Pdh	7,5	kW	$T_j = \text{biv}$	COPd	3,49	-
$T_j = \text{TOL}$	Pdh	7,2	kW	$T_j = \text{TOL}$	COPd	3,09	-
$T_j = -15\text{ °C}$ (pokud $\text{TOL} < -20\text{ °C}$)	Pdh		kW	$T_j = -15\text{ °C}$ (pokud $\text{TOL} < -20\text{ °C}$)	COPd		-
Bivalentní teplota	T_{biv}	-5	°C	Min. teplota venkovního vzduchu	TOL	-10	°C
Výkon v cyklickém intervalu	P _{cyh}		kW	Účinnost v cyklickém intervalu	COP _{cyh}		-
Koeficient ztráty energie	Cdh	1,00	-	Max. výstupní teplota	WTOL	65	°C
Příkon v jiných režimech než v aktivním režimu				Přídavné teplo			
Vypnutý stav	P _{OFF}	0,002	kW	Jmenovitý tepelný výkon	P _{sup}	2,0	kW
Vypnutý stav termostatu	P _{TO}	0	kW				
Pohotovostní režim	P _{SB}	0,007	kW	Typ energetického příkonu			Elektrický
Režim zahřívání skříně kompresoru	P _{CK}	0,014	kW				
Ostatní položky							
Regulace výkonu		Pevná		Jmenovitý průtok vzduchu (vzduch-voda)			m ³ /h
Hladina akustického výkonu, uvnitř budovy/venku	L _{WA}	42 / -	dB	Jmenovitý průtok topného média		0,79	m ³ /h
Roční spotřeba energie	Q _{HE}	4 907	kWh	Průtok v primárním okruhu tepelných čerpadel typu země-voda nebo voda-voda		1,43	m ³ /h
Pro kombinovaný ohříváč tepelného čerpadla							
Udávaný profil odběru, ohřev teplé vody		XXL		Energetická účinnost ohřevu vody	η_{wh}	108	%
Denní spotřeba energie	Q _{elec}	9,09	kWh	Denní spotřeba paliva	Q _{fuel}		kWh
Roční spotřeba energie	AEC	1 995	kWh	Roční spotřeba paliva	AFC		GJ
Kontaktní informace	NIBE Energy Systems – Box 14 – Hannabadsvägen 5 – 285 21 Markaryd – Sweden						

Model		F1145PC-10 3x400V					
Model ohříváče teplé vody		VPB300					
Typ tepelného čerpadla		<input type="checkbox"/> Vzduch-voda <input type="checkbox"/> Ventilací <input checked="" type="checkbox"/> Země-voda <input type="checkbox"/> Voda-voda					
Nízkoteplotní tepelné čerpadlo		<input type="checkbox"/> Ano <input checked="" type="checkbox"/> Ne					
Vestavěný elektrokotel jako přídatný zdroj		<input checked="" type="checkbox"/> Ano <input type="checkbox"/> Ne					
Kombinovaný ohříváč tepelného čerpadla		<input checked="" type="checkbox"/> Ano <input type="checkbox"/> Ne					
Podnebí		<input checked="" type="checkbox"/> Průměrné <input type="checkbox"/> Chladné <input type="checkbox"/> Teplé					
Aplicace teploty		<input checked="" type="checkbox"/> Průměrná (55 °C) <input type="checkbox"/> Nízká (35 °C)					
Použité normy		EN-14825, EN-16147 & EN12102					
Jmenovitý tepelný výkon	Prated	11,70	kW	Průměrná roční energetická účinnost při vytápění prostorů	η_s	144	%
Deklarovaný výkon pro vytápění prostorů při částečném zatížení a venkovní teplotě T_j				Deklarovaný topný faktor pro vytápění prostorů při částečném zatížení a venkovní teplotě T_j			
$T_j = -7\text{ °C}$	Pdh	9,3	kW	$T_j = -7\text{ °C}$	COPd	3,25	-
$T_j = +2\text{ °C}$	Pdh	9,7	kW	$T_j = +2\text{ °C}$	COPd	3,85	-
$T_j = +7\text{ °C}$	Pdh	9,9	kW	$T_j = +7\text{ °C}$	COPd	4,23	-
$T_j = +12\text{ °C}$	Pdh	10,1	kW	$T_j = +12\text{ °C}$	COPd	4,65	-
$T_j = \text{biv}$	Pdh	9,4	kW	$T_j = \text{biv}$	COPd	3,42	-
$T_j = \text{TOL}$	Pdh	9,2	kW	$T_j = \text{TOL}$	COPd	3,03	-
$T_j = -15\text{ °C}$ (pokud $\text{TOL} < -20\text{ °C}$)	Pdh		kW	$T_j = -15\text{ °C}$ (pokud $\text{TOL} < -20\text{ °C}$)	COPd		-
Bivalentní teplota	T_{biv}	-5	°C	Min. teplota venkovního vzduchu	TOL	-10	°C
Výkon v cyklickém intervalu	P _{cy}		kW	Účinnost v cyklickém intervalu	COP _{cy}		-
Koeficient ztráty energie	Cdh	1,00	-	Max. výstupní teplota	WTOL	65	°C
Příkon v jiných režimech než v aktivním režimu				Přídavné teplo			
Vypnutý stav	P _{OFF}	0,002	kW	Jmenovitý tepelný výkon	P _{sup}	2,5	kW
Vypnutý stav termostatu	P _{TO}	0	kW				
Pohotovostní režim	P _{SB}	0,007	kW	Typ energetického příkonu			Elektrický
Režim zahřívání skříně kompresoru	P _{CK}	0,014	kW				
Ostatní položky							
Regulace výkonu		Pevná		Jmenovitý průtok vzduchu (vzduch-voda)			m ³ /h
Hladina akustického výkonu, uvnitř budovy/venku	L _{WA}	42 / -	dB	Jmenovitý průtok topného média		1,01	m ³ /h
Roční spotřeba energie	Q _{HE}	6 347	kWh	Průtok v primárním okruhu tepelných čerpadel typu země-voda nebo voda-voda		1,80	m ³ /h
Pro kombinovaný ohříváč tepelného čerpadla							
Udávaný profil odběru, ohřev teplé vody		XXL		Energetická účinnost ohřevu vody	η_{wh}	111	%
Denní spotřeba energie	Q _{elec}	8,86	kWh	Denní spotřeba paliva	Q _{fuel}		kWh
Roční spotřeba energie	AEC	1 945	kWh	Roční spotřeba paliva	AFC		GJ
Kontaktní informace	NIBE Energy Systems – Box 14 – Hannabadsvägen 5 – 285 21 Markaryd – Sweden						

Rejstřík

- A**
Alarm, 61
Alternativní zapojení, 17
 Dva nebo více klimatizačních systémů, 18
 Neutralizační nádoba, 17
 Ohřev bazénu, 18
 Rekuperační větrání, 18
 Systém voda-voda, 18
- B**
Bezpečnostní informace
 Prohlídka instalace, 6
 Sériové číslo, 5
 Symboly, 4
 Značení, 4
- C**
Chladicí část, 13
- D**
Displej, 36
Dodané součásti, 8
Dodání a manipulace, 7
 Dodané součásti, 8
 Instalační prostor, 7
 Montáž, 7
 Odstranění krytů, 8
 Přeprava, 7
 Vytažení chladicího modulu, 7
Doplňkové oběhové čerpadlo, 27
Důležité informace, 4
 Likvidace, 5
- E**
Elektrické zapojení, 19
 Kabelový zámek, 21
 Miniaturní jistič, 19
 Monitor zatížení, 25
 Možnosti externího zapojení, 26
 Nastavení, 23
 NIBE Uplink, 25
 Odstranění poklopu, elektroinstalační skříň, 20
 Odstranění poklopu, vstupní deska, 20
 Omezovač teploty, 19
 Pohotovostní režim, 24
 Pokojevé čidlo, 23
 Přídavný elektrokotel - maximální výkon, 23
 Připojení, 21
 Připojení doplňků, 25
 Připojení externího čerpadla primárního okruhu (pouze 10 kW), 21
 Připojení externího pracovního napětí pro řídicí systém, 22
 Připojení napájení, 21
 Připojení příslušenství, 28
 Přístupnost, elektrické zapojení, 20
 Teplotní čidlo, externí výstup, 23
 Teplotní čidlo, plnění teplé vody, 22
 Venkovní čidlo, 22
 Všeobecné informace, 19
 Vypínač motoru, 20
Elektroinstalační skříň, 11
Energetické značení, 71
 Informační list, 71
 Technická dokumentace, 72
 Údaje pro energetickou účinnost sestavy, 71
- H**
Hlavní vypínač, 36
- I**
Informační list, 71
Instalační prostor, 7
- K**
Kabelový zámek, 21
Konstrukce tepelného čerpadla, 9
 Seznam součástí, 9
 Seznam součástí, elektroinstalační skříň, 11
 Seznam součástí, chladicí část, 13
 Umístění součástí, 9
 Umístění součástí, elektroinstalační skříň, 11
 Umístění součástí, chladicí část, 13
- M**
Miniaturní jistič, 19
Montáž, 7
Možnosti externího zapojení, 26
 Další oběhové čerpadlo, 27
 Možnosti voleb pro vstupy AUX, 26
 Možnosti voleb pro výstup AUX (beznapěťové prepínací relé), 27
 Oběh teplé vody, 27
 Ovládání čerpadla spodní vody, 27
 Signalizace režimu chlazení, 27
 Teplotní čidlo, teplá voda, horní, 22
Možnosti voleb pro vstupy AUX, 26
Možnosti voleb pro výstup AUX (beznapěťové prepínací relé), 27

- N**
- Nabídka 5 - SERVIS, 43
 - Nabídka nápovědy, 39
 - Následné nastavování a od vzdušňování, 31
 - Nastavování čerpadla, automatický provoz, 31
 - Nastavování čerpadla, ruční ovládání, 32
 - Přizpůsobení, od vzdušnění, primární okruh, 33
 - Výkonová charakteristika čerpadla, primární okruh, ruční ovládání, 32
 - Nastavení, 23
 - Nastavení hodnoty, 38
 - Nastavování čerpadla, automatický provoz, 31
 - Primární okruh, 31
 - Strana topného média, 32
 - Nastavování čerpadla, ruční ovládání, 32
 - Strana topného média, 32
 - NIBE Uplink, 25
- O**
- Oběh teplé vody, 27
 - Odstranění krytů, 8
 - Odstranění poklopu, elektroinstalační skříň, 20
 - Odstranění poklopu, vstupní deska, 20
 - Odstraňte motor na trojcestném přepínacím ventilu, 57
 - Omezovač teploty, 19
 - Resetování, 19
 - Otočný ovladač, 36
 - Ovládání, 36, 40
 - Ovládání - nabídky, 40
 - Ovládání - úvod, 36
 - Ovládání čerpadla spodní vody, 27
 - Ovládání - nabídky, 40
 - Nabídka 5 - SERVIS, 43
 - Ovládání - úvod, 36
 - Systém nabídek, 37
 - Zobrazovací jednotka, 36
- P**
- Plnění a od vzdušňování, 30
 - Plnění a od vzdušňování klimatizačního systému, 30
 - Plnění a od vzdušňování primárního okruhu, 30
 - Plnění a od vzdušňování klimatizačního systému, 30
 - Plnění a od vzdušňování primárního okruhu, 30
 - Pohotovostní režim, 55
 - Výkon v nouzovém režimu, 24
 - Pokojev čidlo, 23
 - Poruchy funkčnosti, 61
 - Alarm, 61
 - Řešení alarmů, 61
 - Řešení problémů, 61
 - Používání virtuální klávesnice, 39
 - Pracovní rozsah, tepelné čerpadlo, 70
 - Primární okruh, 16
 - Prohlídka instalace, 6
 - Provoz, 38
 - Průvodce spouštěním, 31
 - Přecházení mezi okny, 39
 - Přeprava, 7
 - Přídavný elektrokotel - maximální výkon, 23
 - Nastavení max. elektrického výkonu, 23
 - Přepnutí na maximální elektrický výkon, 23
 - Připojení, 21
 - Připojení doplňků, 25
 - Připojení externího čerpadla primárního okruhu (pouze 10 kW), 21
 - Připojení externího pracovního napětí pro řídicí systém, 22
 - Připojení napájení, 21
 - Připojení ohřívače teplé vody, 17
 - Připojení potrubí, 14
 - Alternativní zapojení, 17
 - Primární okruh, 16
 - Rozměry a připojení, 15
 - Rozměry potrubí, 15
 - Schéma systému, 15
 - Strana topného média, 17
 - Studená a teplá voda
 - Připojení ohřívače teplé vody, 17
 - Připojení studené a teplé vody, 17
 - Všeobecné informace, 14
 - Významy symbolů, 14
 - Připojení proudových čidel, 25
 - Připojení příslušenství, 28
 - Přípravy, 30
 - Příslušenství, 64
 - Přístupnost, elektrické zapojení, 20
 - Přizpůsobení, od vzdušnění, primární okruh, 33
- R**
- Rozměry a připojení, 15, 67
 - Rozměry potrubí, 15
 - Rozpohybování oběhového čerpadla, 56
- Ř**
- Řešení alarmů, 61
 - Řešení problémů, 61
- S**
- Sériové číslo, 5
 - Servis, 55
 - Servisní úkony, 55
 - Servisní úkony, 55
 - Odstraňte motor na trojcestném přepínacím ventilu, 57
 - Pohotovostní režim, 55
 - Rozpohybování oběhového čerpadla, 56
 - Servisní výstup USB, 59
 - Údaje teplotního čidla, 57
 - Vypouštění klimatizačního systému, 56
 - Vyprázdnění primárního okruhu, 56
 - Vytažení chladicího modulu, 58
 - Servisní výstup USB, 59
 - Schéma, výstup pasivního chlazení, 70
 - Schéma systému, 15
 - Signalizace režimu chlazení, 27
 - Stavový indikátor, 36
 - Strana topného média, 17
 - Zapojení klimatizačního systému, 17
 - Studená a teplá voda, 17
 - Připojení ohřívače teplé vody, 17
 - Připojení studené a teplé vody, 17

Symboly, 4

Systém nabídek, 37

Nabídka nápovědy, 39

Nastavení hodnoty, 38

Používání virtuální klávesnice, 39

Provoz, 38

Přecházení mezi okny, 39

Výběr nabídky, 38

Výběr voleb, 38

T

Technická dokumentace, 72

Technické údaje, 67, 69

Energetické značení, 71

Informační list, 71

Technická dokumentace, 72

Údaje pro energetickou účinnost sestavy, 71

Pracovní rozsah, tepelné čerpadlo, 70

Rozměry a připojení, 67

Schéma, výstup pasivního chlazení, 70

Technické údaje, 69

Teplotní čidlo, externí výstup, 23

Teplotní čidlo, plnění teplé vody, 22

Teplotní čidlo, teplá voda, horní, 22

Tlačítko OK, 36

Tlačítko Zpět, 36

U

Údaje pro energetickou účinnost sestavy, 71

Údaje teplotního čidla, 57

Uvádění do provozu a seřizování, 30

Následné nastavování a odvězdušňování, 31

Plnění a odvězdušňování, 30

Průvodce spouštěním, 31

Přípravy, 30

V

Venkovní čidlo, 22

Výběr nabídky, 38

Výběr voleb, 38

Výkonová charakteristika čerpadla, primární okruh, ruční ovládní, 32

Vypínač motoru, 20

Vypouštění klimatizačního systému, 56

Vyprázdnění primárního okruhu, 56

Vytažení chladicího modulu, 7, 58

Významy symbolů, 14

Z

Zapojení klimatizačního systému, 17

Značení, 4

Zobrazovací jednotka, 36

Displej, 36

Hlavní vypínač, 36

Otočný ovladač, 36

Stavový indikátor, 36

Tlačítko OK, 36

Tlačítko Zpět, 36

Kontaktní informace

AUSTRIA

KNV Energietechnik GmbH
Gahberggasse 11, 4861 Schörfling
Tel: +43 (0)7662 8963-0
mail@knv.at
knv.at

CZECH REPUBLIC

Družstevní závody Dražice - strojírna
s.r.o.
Dražice 69, 29471 Benátky n. Jiz.
Tel: +420 326 373 801
nibe@nibe.cz
nibe.cz

DENMARK

Vølund Varmeteknik A/S
Industrivej Nord 7B, 7400 Herning
Tel: +45 97 17 20 33
info@volundvt.dk
volundvt.dk

FINLAND

NIBE Energy Systems Oy
Juurakkotie 3, 01510 Vantaa
Tel: +358 (0)9 274 6970
info@nibe.fi
nibe.fi

FRANCE

NIBE Energy Systems France SAS
Zone industrielle RD 28
Rue du Pou du Ciel, 01600 Reyrieux
Tél: 04 74 00 92 92
info@nibe.fr
nibe.fr

GERMANY

NIBE Systemtechnik GmbH
Am Reiherpfahl 3, 29223 Celle
Tel: +49 (0)5141 75 46 -0
info@nibe.de
nibe.de

GREAT BRITAIN

NIBE Energy Systems Ltd
3C Broom Business Park,
Bridge Way, S41 9QG Chesterfield
Tel: +44 (0)845 095 1200
info@nibe.co.uk
nibe.co.uk

NETHERLANDS

NIBE Energietechnik B.V.
Energieweg 31, 4906 CG Oosterhout
Tel: +31 (0)168 47 77 22
info@nibenl.nl
nibenl.nl

NORWAY

ABK AS
Brobekkveien 80, 0582 Oslo
Tel: (+47) 23 17 05 20
post@abkklima.no
nibe.no

POLAND

NIBE-BIAWAR Sp. z o.o.
Al. Jana Pawła II 57, 15-703 Białystok
Tel: +48 (0)85 66 28 490
biawar.com.pl

RUSSIA

EVAN
bld. 8, Yuliusa Fuchika str.
603024 Nizhny Novgorod
Tel: +7 831 419 57 06
kuzmin@evan.ru
nibe-evan.ru

SWEDEN

NIBE Energy Systems
Box 14
Hannabadsvägen 5, 285 21 Markaryd
Tel: +46 (0)433-27 3000
info@nibe.se
nibe.se

SWITZERLAND

NIBE Wärmetechnik c/o ait Schweiz
AG
Industriepark, CH-6246 Altishofen
Tel. +41 (0)58 252 21 00
info@nibe.ch
nibe.ch

V zemích neuvedených v tomto seznamu se obraťte na společnost NIBE Sweden nebo navštivte stránky nibe.eu, kde získáte více informací.

NIBE Energy Systems
Hannabadsvägen 5
Box 14
SE-285 21 Markaryd
info@nibe.se
nibe.eu

IHB CS 2004-1 531649

Tuto příručku vydala společnost NIBE Energy Systems. Všechny obrázky výrobků, fakta a údaje vycházejí z dostupných informací platných v době schválení publikace. Společnost NIBE Energy Systems si vyhrazuje právo na jakékoliv faktické nebo tiskové chyby v této příručce.

©2020 NIBE ENERGY SYSTEMS

