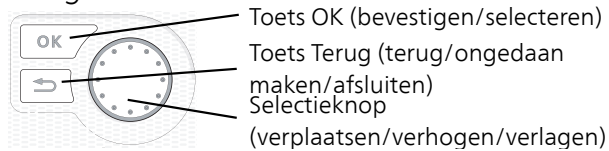


# Aard-warmtepomp NIBE F1145



## Snelgids

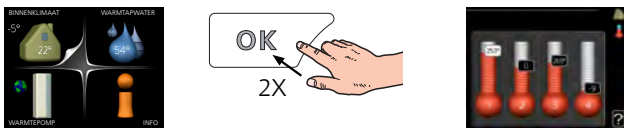
### Navigatie



Een gedetailleerde uitleg van de toetsfuncties vindt u op pagina 40.

Het bladeren door de menu's en het verrichten van diverse instellingen wordt beschreven op pagina 43.

### Het binnenklimaat instellen



De modus voor het instellen van de binnentemperatuur opent u door in de startmodus in het hoofdmenu twee keer de OK-knop in te drukken.

### Warmtapwatervolume verhogen



Om de hoeveelheid warm water tijdelijk te verhogen (als er een ketel is aangesloten op uw F1145), draait u de selectieknop eerst naar menu 2 (waterdruppel) en drukt u vervolgens 2 keer op de OK-knop.

# Inhoudsopgave

1	<i>Belangrijke informatie</i>	4	De stooklijn instellen	38
	Veiligheidsinformatie	4		
	Symbolen	4	7 <i>Bediening - Inleiding</i>	40
	Keurmerk	4	Bedieningseenheid	40
	Serienummer	5	Menusysteem	41
	Terugwinning	5		
	Informatie met betrekking tot milieueffecten	5	8 <i>Regeling - Menu's</i>	45
	Inspectie van de installatie	6	Menu 1 - BINNENKLIMAAT	45
2	<i>Bezorging en verwerking</i>	7	Menu 2 - WARMTAPWATER	45
	Transport	7	Menu 3 - INFO	45
	Montage	7	Menu 4 - WARMTEPOMP	47
	Geleverde componenten	8	Menu 5 - SERVICE	48
	Verwijderen van de buitenmantel	9	9 <i>Service</i>	62
3	<i>Het ontwerp van de warmtepomp</i>	10	Servicehandelingen	62
	Algemeen	10	10 <i>Storingen in comfort</i>	69
	Distributiekasten	12	Alarm beheren	69
	Compressormodule (EP14)	14	11 <i>Accessoires</i>	72
4	<i>Aansluiting van de leidingen</i>	16	12 <i>Technische gegevens</i>	75
	Algemeen	16	Afmetingen en aansluitingen	75
	Afmetingen en waterzijdige aansluitingen	17	Elektrische gegevens	76
	Bronstelsysteem	18	Technische specificaties	79
	Afgiftesysteem	19	Energielabel	82
	Koud en warm water	19	<i>Index</i>	92
	Aansluitopties	19	<i>Contactgegevens</i>	95
5	<i>Elektrische aansluitingen</i>	22		
	Algemeen	22		
	Aansluitingen	24		
	Instellingen	26		
	Optionele aansluitingen	28		
	Accessoires aansluiten	33		
6	<i>Inbedrijfstelling en afstelling</i>	34		
	Vorbereidingen	34		
	Vullen en ontluchten	34		
	Inbedrijfstelling en inspectie	35		

# 1 Belangrijke informatie

## Veiligheidsinformatie

In deze handleiding worden de installatie- en onderhouds-procedures voor uitvoering door specialisten beschreven.

De handleiding moet bij de klant worden achtergelaten.

Dit apparaat kan worden gebruikt door kinderen vanaf 8 jaar of door personen met beperkingen van psychische, zintuigelijke of lichamelijke aard, of door personen met gebrek aan kennis en ervaring, wanneer zij onder toezicht staan en instructies hebben ontvangen om het apparaat veilig te gebruiken en zij de bijkomende gevaren begrijpen. Kinderen mogen niet met het apparaat spelen. Het reinigen en onderhoud dat door de gebruiker mag worden uitgevoerd, kan niet zonder toezicht door kinderen worden uitgevoerd.

Rechten om ontwerpwijzigingen door te voeren zijn voorbehouden.

©NIBE 2020.

Er kan water uit de overstortleiding van het overstortventiel druppelen. De overstortleiding moet over de hele lengte naar een geschikte afvoer omlaag worden geleid. Voorkom waterlussen in deze leiding. Bovendien moet de leiding vorstvrij zijn aangelegd. De overstortleiding moet minmaal dezelfde diameter hebben als het overstortventiel. De overstortleiding moet zichtbaar zijn en de uitstroomopening moet open zijn. De opening mag niet te dicht bij elektrische onderdelen worden geplaatst.

F1145 moet worden geïnstalleerd via een werkschakelaar. De kabeldikte moet berekend zijn op de gebruikte zekeringcapaciteit.

## Symbolen



### *Voorzichtig!*

Dit symbool duidt aan dat een persoon of de machine gevaar loopt.



### *LET OP!*

Dit symbool duidt belangrijke informatie aan over zaken waar u rekening mee moet houden tijdens installeren of onderhouden van de installatie.



### *TIP*

Dit symbool duidt tips aan om het gebruik van het product te vergemakkelijken.

## Keurmerk

**CE** Het CE-keurmerk is verplicht voor de meeste producten die in de EU worden verkocht, ongeacht het land waar ze zijn gemaakt.

**IPX1B** Classificatie van behuizing van elektrotechnische apparatuur.



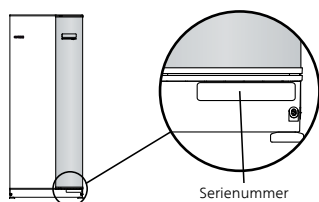
Gevaar voor personen of de machine.



Lees de gebruikershandleiding.

# Serienummer

Het serienummer vindt u rechtsonder op het voorpaneel, in het infomenu (menu 3.1) en op het typeplaatje (PZ1).



## LET OP!

Voor onderhoud en ondersteuning hebt u het ((14-cijferige) serienummer van het product nodig.

# Terugwinning



Laat het afvoeren van de verpakking over aan de installateur van het product of aan speciale afvalstations.

■ Doe gebruikte producten niet bij het normale huishoudelijke afval. Breng het naar een speciaal afvalstation of naar een dealer die dit type service aanbiedt.

Het onjuist afvoeren van het product door de gebruiker leidt tot boetes volgens de actuele wetgeving.

# Informatie met betrekking tot milieueffecten

## F-GASSENVERORDENING (EU) NR. 517/2014

Deze eenheid bevat een gefluoreerd broeikasgas, dat onder het Verdrag van Kyoto valt.

De apparatuur bevat R407C, een gefluoreerd broeikasgas met een GWP-waarde (aardopwarmingsvermogen) van 1 774. Laat dit niet ontsnappen R407C naar de atmosfeer.

# Inspectie van de installatie

Volgens de geldende voorschriften moet de verwarmingsinstallatie aan een inspectie worden onderworpen voordat deze in gebruik wordt genomen. De inspectie moet door een daartoe bevoegd persoon worden uitgevoerd.

Vul bovendien de pagina voor de installatiegegevens in de Gebruikershandleiding in.

✓	Beschrijving	Opmerkingen	Handtekening	Datum
	Bronvloeistof (pagina 18)			
	Systeem doorgespoeld			
	Systeem ontlucht			
	Antivries			
	Expansievat			
	Vuilfilter			
	Overstortventiel			
	Afsluiters			
	Instelling circulatiepomp			
	Afgifte systeem (pagina 19)			
	Systeem doorgespoeld			
	Systeem ontlucht			
	Expansievat			
	Vuilfilter			
	Overstortventiel			
	Afsluiters			
	Instelling circulatiepomp			
	Elektriciteit (pagina 22)			
	Aansluitingen			
	Netspanning			
	Fasespanning			
	Zekeringen warmtepomp			
	Zekeringen woning			
	Buitenvoeler			
	Ruimtevoeler			
	Stroomsensoren			
	Werkschakelaar			
	Aardlekschakelaar			
	Instelling van noodstand thermostaat			

# 2 Bezorging en verwerking

## Transport

F1145 dient verticaal en droog te worden vervoerd en opgeslagen. De F1145 mag tijdens verplaatsing in een gebouw 45 ° naar achteren leunen.

Controleer of de F1145 tijdens transport niet is beschadigd.

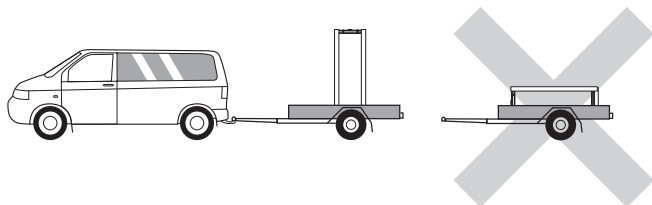


### LET OP!

Het zwaartepunt van het product kan zich naar achteren verplaatsen.

Als de compressormodule er rechtop uit wordt getrokken en getransporteerd, kan de F1145 op de achterkant getransporteerd worden.

Verwijder de buitenste panelen om deze tijdens het verplaatsen in kleine ruimtes in gebouwen te beschermen.



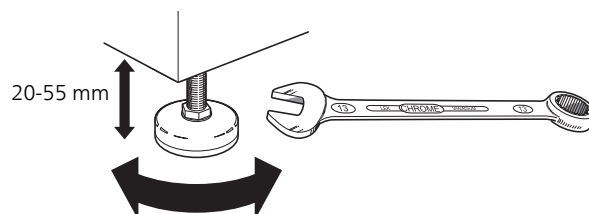
## VERWIJDEREN VAN DE COMPRESSORMODULE

De warmtepomp kan uiteen worden gehaald door de compressor module uit de kast te verwijderen. Dit vereenvoudigt het transport en onderhoud.

Zie pagina 65 voor instructies over de demontage.

## Montage

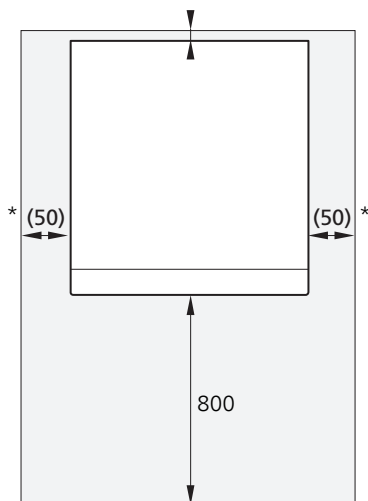
- Plaats F1145 binnenshuis op een stevige ondergrond die het gewicht van de warmtepomp kan dragen. Gebruik de verstelbare poten van het product voor een horizontale en stabiele installatie.



- Aangezien er water uit de F1145 komt, moet het gebied waar de warmtepomp wordt geplaatst zijn voorzien van een afvoer in de vloer.
- De warmtepomp moet in een niet-geluidsgevoelige ruimte met de rugzijde tegen een buitenmuur worden gezet om storende geluiden tegen te gaan. Indien dit niet mogelijk is, moet de opstelling in nabijheid van slaapkamers of andere geluidsgevoelige kamers worden vermeden.
- Muren van geluidsgevoelige ruimten moeten met geluidsisolatie worden uitgerust, waar u de eenheid ook plaatst.
- Laat leidingen zodanig lopen dat ze niet worden bevestigd aan binnenmuren die aan een slaap- of woonkamer grenzen.

## INSTALLATIEGEBIED

Houd een vrije ruimte van 800 mm vrij aan de voorzijde van het product. Ca. 50 mm vrije ruimte aan iedere kant is nodig om de zijpanelen te verwijderen (zie afbeelding). De panelen hoeven niet te worden verwijderd bij service. Alle service aan de F1145 kan vanaf de voorkant worden uitgevoerd. Laat ruimte vrij tussen de warmtepomp en de muur erachter (en gelegde toevoerkabels en -leidingen) om de kans op het produceren van trilgeluiden te verminderen.



\* Een normale installatie vereist 300 – 400 mm (alle zijanten) voor aansluiting op apparatuur, zoals niveaureservoirs, kleppen en elektrische apparatuur.

## Geleverde componenten



Buitenvoeler

1 x



Ruimtevoeler

1 x



Stroomsensoren

3 x



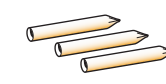
Overstortventiel  
0,3 MPa (3 bar)

1 x



O-ringen

8 x



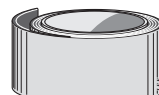
Sensorhulzen

3 x



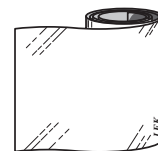
Niveaureservoir<sup>1</sup>

1 x



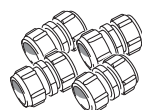
Isolatie tape

1 x



Aluminiumtape

1 x



Compressiering  
koppelingen

6-10 kW

2 x (ø28 x G25)

3 x (ø22 x G20)

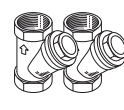
12 – 15 kW

5 x (ø28 x G25)

17 kW

3 x (ø28 x G25)

2 x (ø35 x G32)



Vuilfilter

6 – 10 kW

1 x G1

1 x G3/4

12 – 17 kW

1 x G1

1 st. G1 1/4



Temperatuurvoeler

3 x

<sup>1</sup> Niet Denemarken.

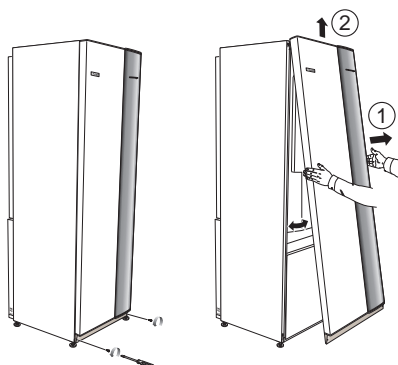
## LOCATIE

De set geleverde artikelen wordt boven op de warmtepomp geplaatst.



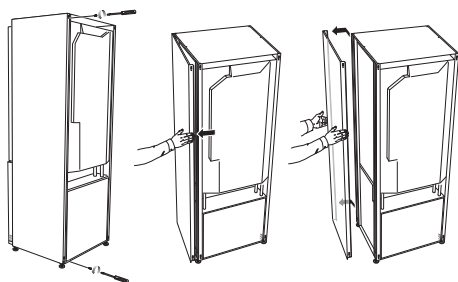
# Verwijderen van de buitenmantel

## PANEEL AAN VOORZIJDDE



1. Verwijder de schroeven van de onderrand van het paneel aan de voorzijde.
2. Verwijder het paneel door dit aan de onderrand op te tillen.

## ZIJPANELEN

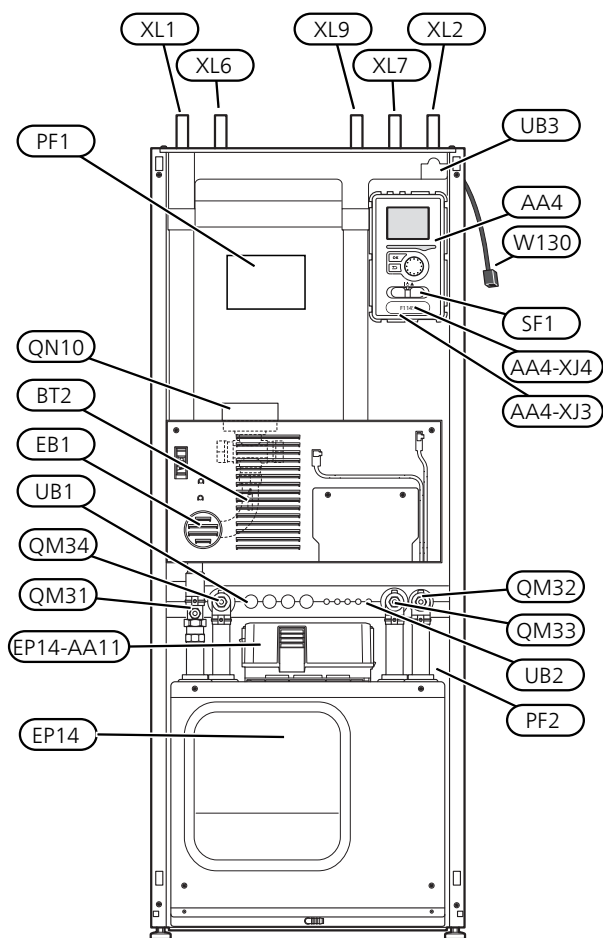


De zijpanelen kunnen worden verwijderd om de installatie te vergemakkelijken.

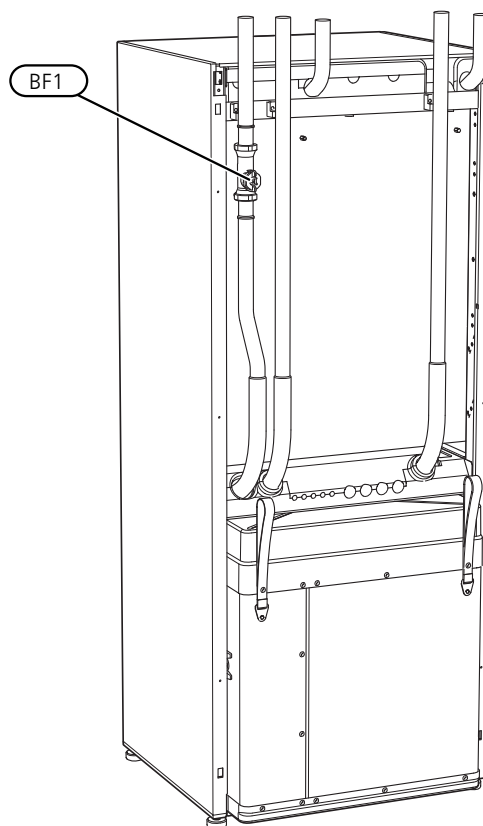
1. Verwijder de schroeven van de boven- en onderrand.
2. Draai het zijpaneel iets naar buiten.
3. Beweeg het luik naar buiten en naar achteren.
4. Montage vindt in de omgekeerde volgorde plaats.

# 3 Het ontwerp van de warmtepomp

## Algemeen



## ACHTERAANZICHT



## AANSLUITING VAN DE LEIDINGEN

XL1	Aansluiting, toevoer verwarmingssysteem
XL2	Aansluiting, retour van verwarmingssysteem
XL6	Aansluiting, bronvloeistof in
XL7	Aansluiting, bronvloeistof uit
XL9	Aansluiting, boiler

## VVAC-ONDERDELEN

QM31	Afsluiter, afgiftesysteem aanvoer
QM32	Afsluiter, retour verwarmingssysteem
QM33	Afsluiter, bronvloeistof uit
QM34	Afsluiter, bronvloeistof in
QN10	Wisselklep, afgiftesysteem/boiler

## VOELERS, ETC.

BF1	Debietmeter**
BT1	Buitentemperatuursensor*
BT2	Temperatuurvoelers, toevoer verwarmingssysteem

\*\* Alleen warmtepompen met energiemeter

\* Niet afgebeeld

## ELEKTRISCHE ONDERDELEN

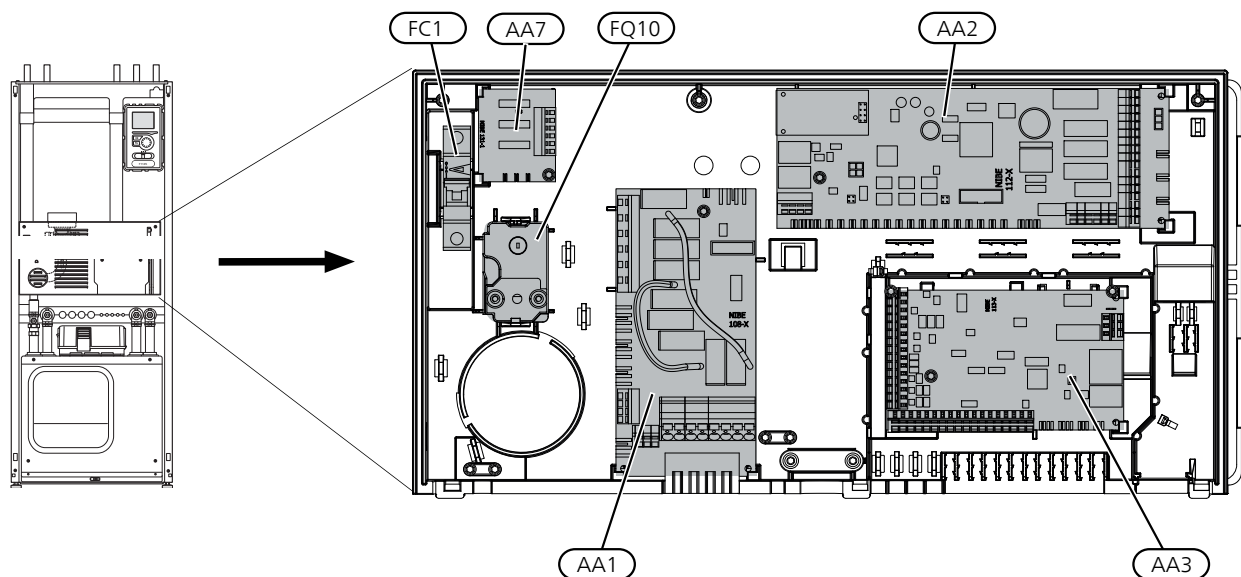
AA4	Bedieningseenheid
	AA4-XJ3 USB-aansluiting
	AA4-XJ4 Service-uitlaat (geen functie)
AA11	Motormodule
EB1	Elektrische bijverwarming
SF1	Schakelaar
W130	Netwerkkabel voor NIBE Uplink

## DIVERSEN

EP14	Koudemiddelgedeelte
PF1	Typeplaatje
PF2	Typeplaatje, compressor module
UB1	Kabeldoorvoer, inkomende elektriciteit
UB2	Kabeldoorvoer
UB3	Kabeldoorvoer, achterzijde, voeler

Aanduidingen volgens standaard EN 81346-2.

# Distributiekasten



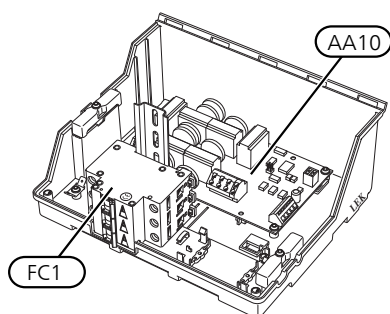
## ELEKTRISCHE ONDERDELEN

- AA1 Kaart elektrische bijverwarming
- AA2 Basiskaart
- AA3 Ingangsprintplaat
- AA7 Extra relaisprintplaat<sup>1</sup>
- FC1 Automatische zekering
- FQ10 Temperatuurbegrenzer/Noodstand-thermostaat

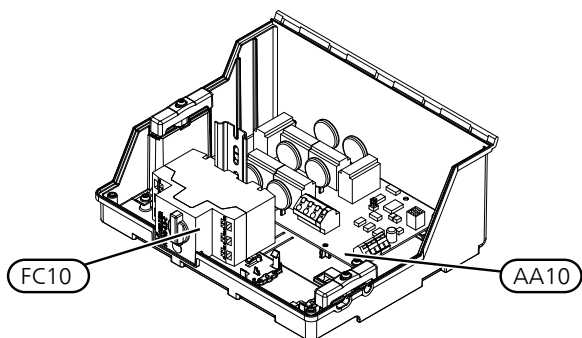
<sup>1</sup> Alleen voor F1145PC en F1245PC

## MOTORMODULE (AA11)

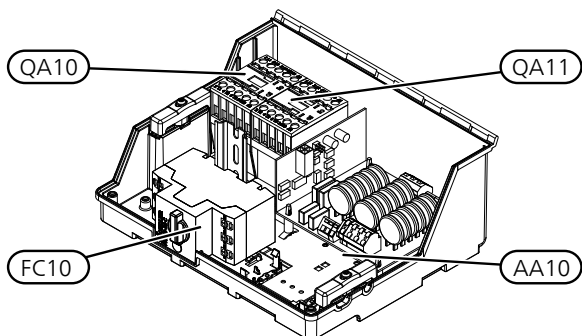
3X400 V 6-10 kW



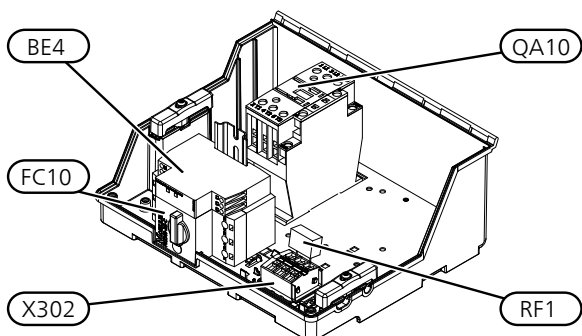
3x400V 12 kW



3x400V 15 & 17 kW



3x230 V 15-17 kW



## ELEKTRISCHE ONDERDELEN

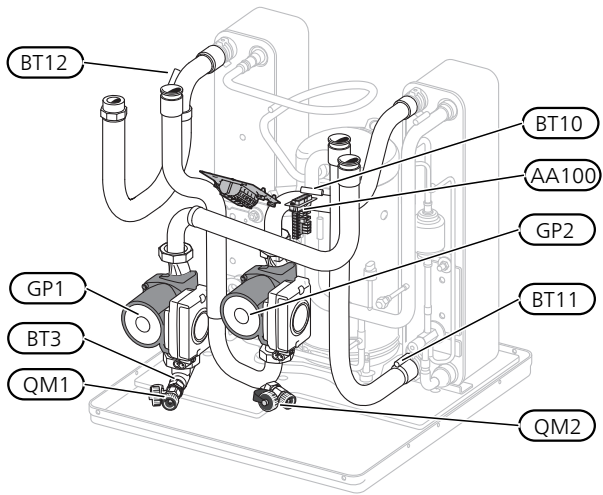
- AA10 Softstart-kaart
- BE4 Monitor fasevolgorde
- FC1 Automatische zekering
- FC10 Motorbeveiliging
- QA10 Magneetrelais, compressor
- QA11 Magneetrelais, compressor
- RF1 Ontstoringcondensator

X302 Klemmenstrook

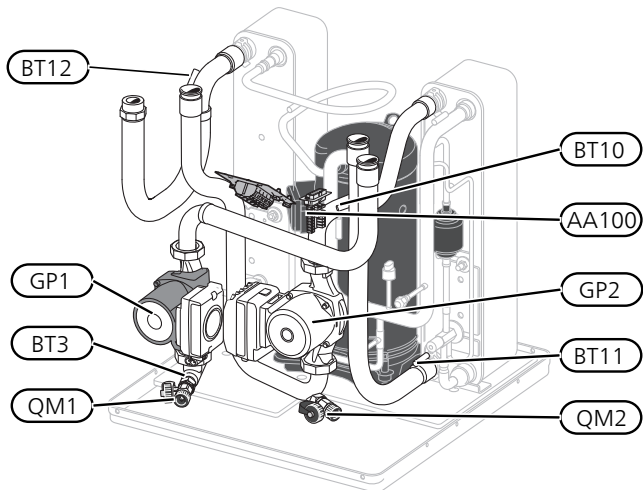
\* 1x230 V en 3X230 V hebben een extra schakelaar voor motorbeveiliging.

# Compressormodule (EP14)

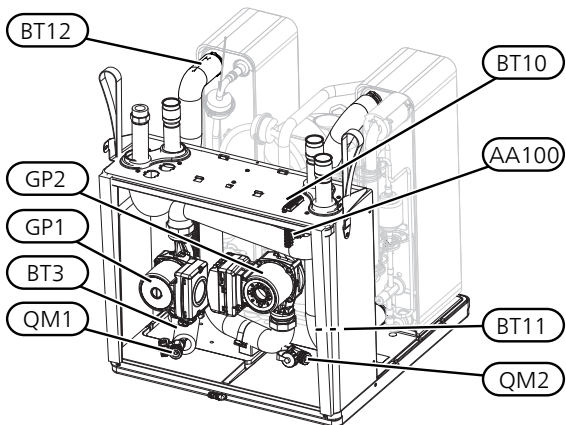
6 - 8 kW



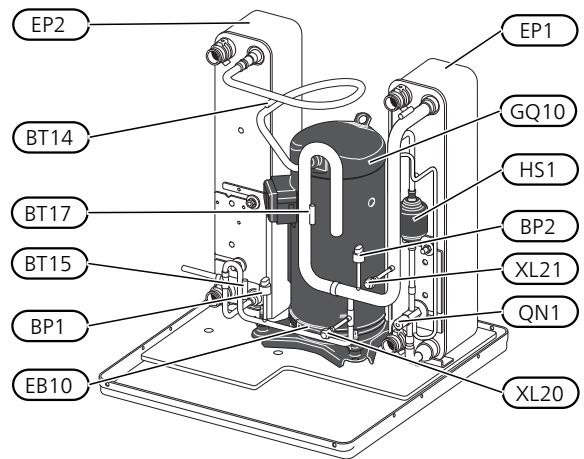
10 kW



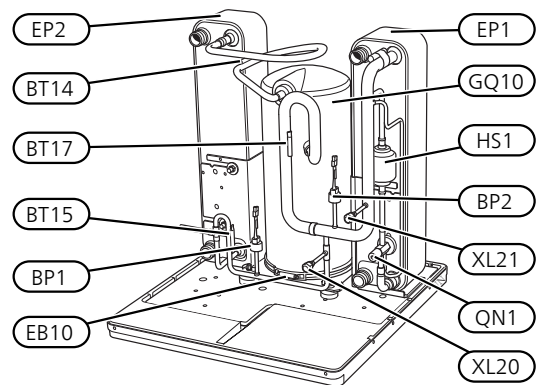
12 - 17 kW



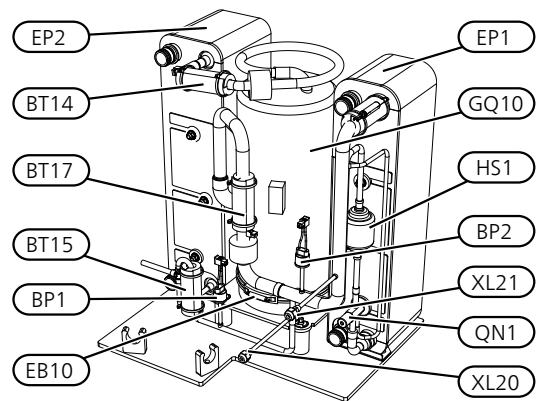
6-10 kW



12 kW



15 & 17 kW



## AANSLUITING VAN DE LEIDINGEN

- XL20 Serviceaansluiting, hogedruk
- XL21 Serviceaansluiting, lagedruk

## VVAC-ONDERDELEN

- GP1 Circulatiepomp
- GP2 Circulatiepomp van het bronsysteem
- QM1 Aftappen, afgiftesysteem
- QM2 Aftappen, bronsysteem

## VOELERS, ETC.

- BP1 Hogedrukpressostaat
- BP2 Lagedrukpressostaat
- BT3 Temperatuurvoelers, retour verwarmingssysteem
- BT10 Temperatuurvoeler, bronvloeistof in
- BT11 Temperatuurvoeler, bronvloeistof uit
- BT12 Temperatuurvoeler, condensor aanvoerleiding
- BT14 Temperatuurvoeler, heet gas
- BT15 Temperatuurvoeler, vloeistofleiding
- BT17 Temperatuurvoeler, aanzuiggas

## ELEKTRISCHE ONDERDELEN

- AA100 Gezamenlijke kaart
- EB10 Compressorverwarming

## KOEDEMIDDELONDERDELEN

- EP1 Verdamer
- EP2 Condensor
- GQ10 Compressor
- HS1 Droogfilter
- QN1 Expansieventiel

# 4 Aansluiting van de leidingen

## Algemeen

De leidingen moeten worden aangesloten volgens de geldende normen en voorschriften. De F1145 kan werken met een retourtemperatuur van maximaal 58 °C en een aanvoertemperatuur vanuit de warmtepomp van 70 (65 °C met uitsluitend de compressor).

De F1145 is niet voorzien van externe afsluiters. Deze moeten worden geïnstalleerd om toekomstig onderhoud te vereenvoudigen.



### LET OP!

Zorg ervoor dat ingaand water schoon is. Bij gebruik van een eigen bron moet misschien een extra waterfilter worden toegevoegd.



### LET OP!

Alle hoge punten in het afgiftesysteem moeten worden voorzien van ontluchtingskleppen.



### Voorzichtig!

Voordat de warmtepomp wordt aangesloten, moeten de leidingsystemen worden doorgespoeld om te voorkomen dat componenten beschadigd of verstopt raken door verontreinigingen.



### Voorzichtig!

Er kan water uit de overstortleiding van het overstortventiel druppelen. De overstortleiding moet over de hele lengte naar een geschikte afvoer omlaag worden geleid. Voorkom waterlussen in deze leiding. Bovendien moet de leiding vorstvrij zijn aangelegd. De overstortleiding moet minmaal dezelfde diameter hebben als het overstortventiel. De overstortleiding moet zichtbaar zijn en de uitstroomopening moet open zijn. De opening mag niet te dicht bij elektrische onderdelen worden geplaatst.

## SYMBOLVERKLARING

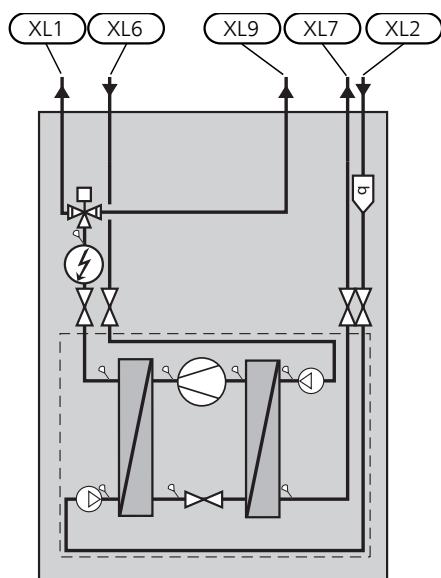
Symbool	Betekenis
	Ontluchtingsklep
	Afsluiter
	Terugslagklep
	Circulatiepomp
	Expansievat
	Hulprelais
	Compressor
	Drukmeter
	Niveaureservoir
	Vuilfilter
	Overstortventiel
	Temperatuurvoeler
	Inregelklep
	Wisselklep/shunt
	Warmtewisselaar



## SYSTEEMSCHEMA

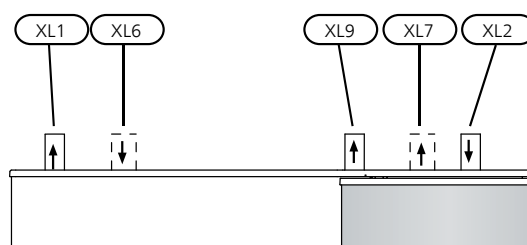
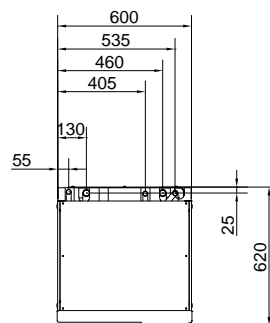
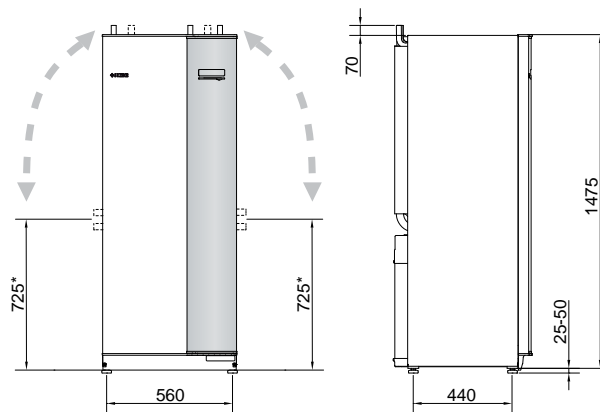
De F1145 bestaat uit een warmtepomp, elektrische bijverwarming, circulatiepompen en een regelsysteem. De F1145 is aangesloten op het bron- en verwarmingssysteem.

In de verdamper van de warmtepomp geeft de bronvloeistof (water vermengd met antivries, glycol of ethanol) haar energie af aan het koudemiddel dat wordt verdampt om in de compressor te worden gecomprimeerd. Het koudemiddel, waarvan de temperatuur intussen is toegenomen, wordt naar de condensor geleid, waar het haar energie aan het verwarmingssysteem en aan een eventueel aangesloten boiler afgeeft. Indien er meer vraag is naar verwarming/warmtapwater dan de compressor kan leveren, vangt een geïntegreerde elektrische bijverwarming dit op.



- XL1 Aansluiting, toevoer verwarmingssysteem
- XL2 Aansluiting, retour van verwarmingssysteem
- XL6 Aansluiting, bronvloeistof in
- XL7 Aansluiting, bronvloeistof uit
- XL9 Aansluiting, boiler

## Afmetingen en waterzijdige aansluitingen



### AFMETINGEN LEIDING

Aansluiting	(kW)	6-10	12	15	17
(XL6)/(XL7) Bronvloeistof in/out ext Ø	(mm)		28		35
(XL1)/(XL2) Verwarmingsmedium aanvoer/retour ext Ø	(mm)	22		28	
(XL9) Aansluiting, warmtapwater ext Ø	(mm)	22		28	

\* Kan worden gebogen voor zijaansluiting.

# Bronstelsysteem

## COLLECTOR



### LET OP!

De lengte van de collectorslang varieert en is afhankelijk van de eigenschappen van gesteente/bodem, de klimaatzone en het afgiftesysteem (radiatoren of vloerverwarming) en de warmtevraag van het gebouw. Voor iedere installatie moet afzonderlijk het juiste formaat worden bepaald.

Max. lengte per lus voor de collector mag niet meer zijn dan 400 m.

In het geval er meerdere collectoren benodigd zijn, dienen deze parallel te worden aangesloten met de mogelijkheid om de doorstroming van de betreffende collector in te regelen.

Bij horizontale collector moet de slang op een diepte worden aangebracht die wordt bepaald door de omstandigheden ter plaatse en moet de afstand tussen de slangen minstens 1 meter zijn.

Voor meerdere boorgaten moet de afstand tussen de gaten worden bepaald aan de hand van de omstandigheden ter plaatse.

Zorg ervoor dat de horizontale collectorslang voortdurend omhoog loopt naar de warmtepomp. Hierdoor worden luchtballen in het systeem voorkomen. Indien dit niet mogelijk is, dienen er ontluchtingsmogelijkheden te worden aangebracht.

Omdat de temperatuur van het bronsysteem tot onder 0 °C, kan dalen, moet het tegen bevriezing worden beveiligd tot -15 °C. Een goede richtwaarde voor het berekenen van het volume is 1 liter voorgemengde bronvloeistof per meter collectorslang (bij gebruik van PEM-slang 40x2,4 PN 6,3).

## ZIJAANSLUITING

U kunt de flexibele aansluitingen van de bronvloeistof buigen voor een zijaansluiting in plaats van een bovenaansluiting.

Een aansluiting buigen:

1. Ontkoppel de leiding van de bovenaansluiting.
2. Buig de leiding in de gewenste richting.
3. Kort, indien nodig, de leiding af tot de gewenste lengte.

## HET BRONSYSTEEM AANSLUITEN

- Isoleer alle binnenleidingen voor de bronvloeistof tegen condensatie.
- Het niveaureservoir moet worden geïnstalleerd op het hoogste punt van het bronsysteem van de binnenkomende leiding vóór de circulatiepomp van het bronsysteem (optie 1).

Indien het niveaureservoir niet op het hoogste punt kan worden geplaatst, moet er een expansievat worden gebruikt (optie 2).



### Voorzichtig!

Bij het niveaureservoir kan condensvorming optreden. Plaats het reservoir daarom zodanig dat andere apparatuur niet kan worden beschadigd.

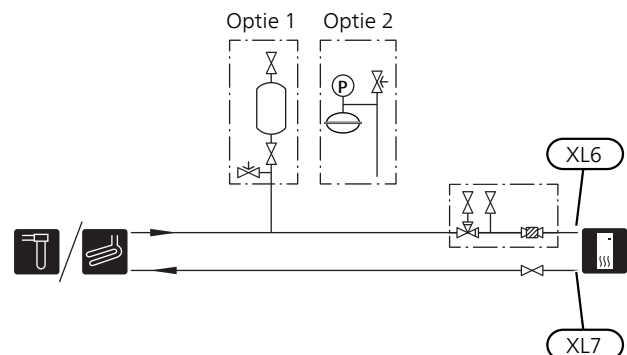
- Op het niveaureservoir moet het gebruikte type anti-vriesmiddel worden vermeld.
- Installeer het bijgeleverde overstortventiel onder het niveaureservoir, zoals afgebeeld.
- Installeer de afsluiters zo dicht mogelijk bij de warmtepomp.
- Monteer het meegeleverde vuilfilter op de binnenkomende bronvloeistof.



### TIP

Indien vulaansluiting KB25/KB32 wordt gebruikt, hoeft de meegeleverde afsluiter met ingebouwd filter niet gemonteerd te worden.

Bij een open grondwatersysteem moet er, met het oog op verontreiniging en bevriezingsgevaar in de verdampert, een tussenliggend en tegen bevriezing beveiligd circuit worden geïnstalleerd. Hiervoor is een extra warmtewisselaar nodig.

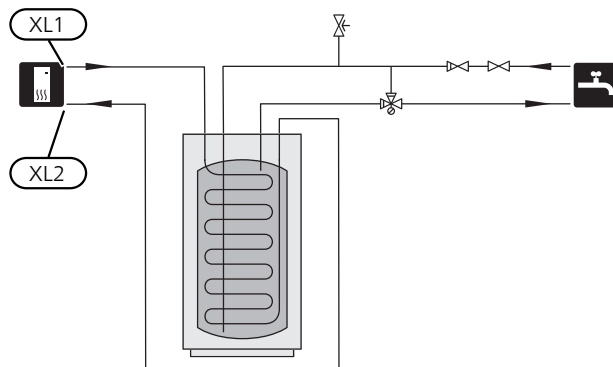
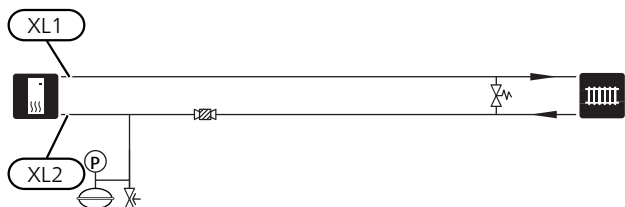


# Afgiftesysteem

## AANSLUITEN VAN HET AFGIFTESYSTEEM

Een afgiftesysteem is een systeem dat het binnencomfort regelt met behulp van het regelsysteem in de F1145 en bijvoorbeeld radiatoren, vloerverwarming/koeling, ventilatorconvectoren enz.

- Installeer alle benodigde beveiligingen, afsluiters (zo dicht mogelijk bij de warmtepomp) en het bijgeleverde vuilfilter.
- Monteer het overstortventiel op de retour van de cv-installatie, zie de afbeelding. De aanbevolen openingsdruk is 0,25 MPa (2,5 bar). Zie de technische specificaties voor informatie over de max. openingsdruk.
- Bij aansluiting op een systeem met thermostaatkranen op alle radiatoren (of vloerverwarmingselementen) moet er een bypass worden gemonteerd of er moet een aantal thermostaatkranen worden verwijderd om voldoende doorstroming te waarborgen.



## VASTE AANVOERTEMPERATUUR

Als de F1145 met een boiler met vaste temperatuurinstelling moet werken, moet u een externe aanvoertemperatuursensor (BT25) aansluiten. Zie de beschrijving op pagina 26. Bovendien moet u de volgende menuinstellingen invoeren.

Menu	Menu-instelling (plaatselijke variaties kunnen vereist zijn)
1.9.3 - min. aanvoer temp.	Gewenste temperatuur in de tank.
5.1.2 - max. aanvoertemp.	Gewenste temperatuur in de tank.
5.1.10 - bedr. modus circulatiepomp	intermitterend
4.2 - bedrijfsstand	handmatig

# Koud en warm water

## DE BOILER AANSLUITEN

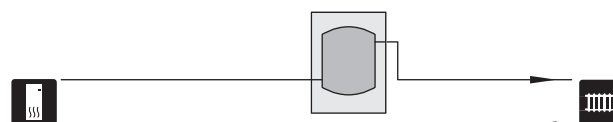
- Monteer een afsluiter, terugslagklep en overstortventiel (inlaatcombinatie), zie de afbeeldingen.
- Het overstortventiel mag een openingsdruk hebben van max. 1,0 MPa (10,0 bar) en moet op de inkomende leiding voor water voor huishoudelijk gebruik worden gemonteerd, zie de tekening.
- Er moet ook een mengklep worden geïnstalleerd als de fabrieksinstelling voor het warmtapwater wordt gewijzigd. Houd rekening met lokale wet- en regelgeving.
- De warmtapwaterproductie wordt geactiveerd in de startgids of in menu 5.2.

# Aansluitopties

De F1145 kan op verschillende manieren worden aangesloten, waarvan enkele hieronder worden weergegeven. Zie voor meer informatie over opties nibenl.nl en de respectievelijke montage-instructies voor de gebruikte accessoires. Zie pagina 72 voor een lijst met accessoires die kunnen worden gebruikt met de F1145.

## BUFFERVAT

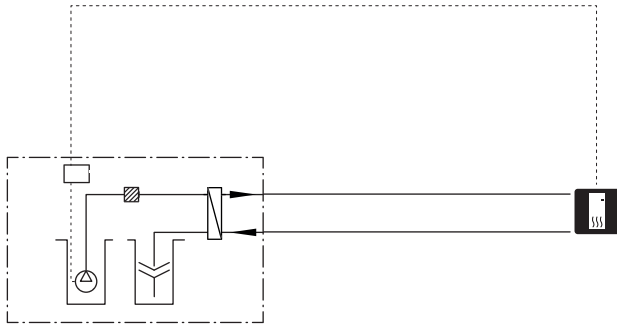
Als het volume van het klimaatsysteem te klein is voor het vermogen van de warmtepomp kan het radiatorsysteem worden aangevuld met een buffervat, zoals de NIBE UKV.



## GRONDWATERSYSTEEM

Een tussenliggende warmtewisselaar wordt gebruikt om de wisselaar van de warmtepomp tegen vuil te beschermen. Het water wordt vrijgelaten in een filter onder de grond of een geboorde bron. Zie pagina 32 voor meer informatie over de aansluiting van het grondwaterpomp.

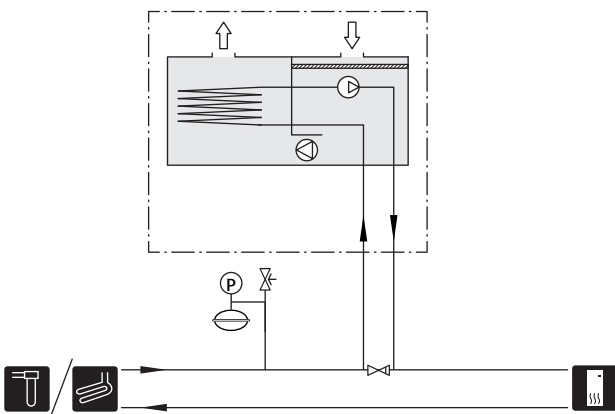
Als deze aansluiting wordt gebruikt, moet "min. T bron uit" in menu 5.1.7 "bronnepomp al.instelling" worden gewijzigd naar een geschikte waarde om bevrozing van de warmtewisselaar te voorkomen.



## WARMTETERUGWINNING VENTILATIE

De installatie kan worden aangevuld met de ventilatiemodule NIBE FLM voor warmteterugwinning uit ventilatielucht.

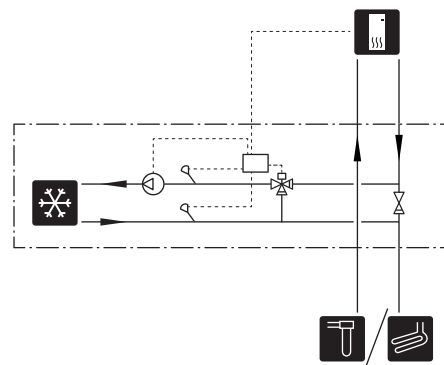
- Om condensatie te voorkomen, moeten de kanalen en leidingen en andere koude oppervlakken geïsoleerd worden met dampdicht isolatiemateriaal.
- Het bronsysteem moet worden voorzien van een expansievat. Als er een niveaureservoir is, moet dit worden vervangen.



## PASSIEVE KOELING

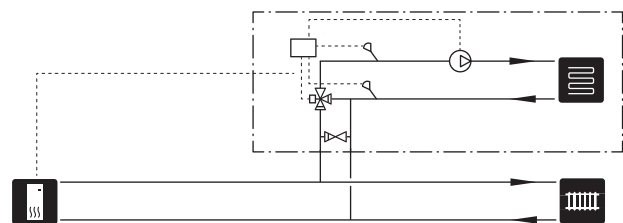
Het accessoire PCS 44 staat de aansluiting van passieve koeling toe, bijvoorbeeld met ventilatorconvectoren. Het koelsysteem wordt aangesloten op het bronsysteem van de warmtepomp, waarbij koeling vanuit de collector wordt geleverd via een circulatiepomp en een shuntklep.

- Om condensatie te voorkomen, moeten de kanalen en leidingen en andere koude oppervlakken geïsoleerd worden met dampdicht isolatiemateriaal.
- Als er veel moet worden gekoeld, zijn ventilatorconvectoren met druppelschaaltjes en afvoerleidingen noodzakelijk.
- Het bronsysteem moet worden voorzien van een expansievat. Als er een niveaureservoir is, moet dit worden vervangen.



## TWEE OF MEER AFGIFTESYSTEMEN

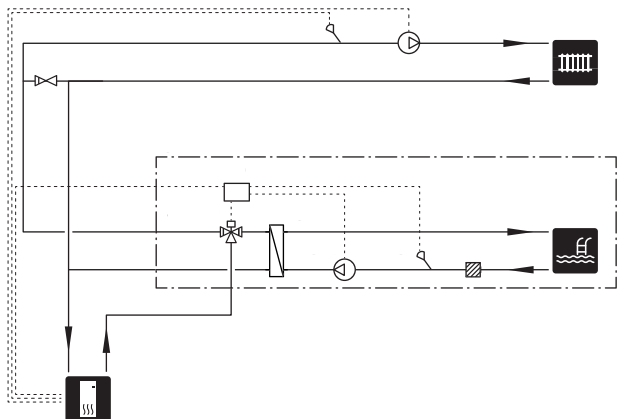
In gebouwen met meerdere afgiftesystemen die verschillende aanvoertemperaturen verlangen, kan het accessoire ECS 40/ECS 41 worden aangesloten. Een shuntklep verlaagt dan de temperatuur naar het vloerverwarmingssysteem, bijvoorbeeld.



## ZWEMBAD

Met het POOL 40-accessoire kunt u het zwembad verwarmen met uw warmtepomp.

Tijdens zwembadverwarming circuleert het cv-water tussen de F1145 en de warmtewisselaar van het zwembad, met gebruikmaking van de interne circulatiepompen van de warmtepomp.



# 5 Elektrische aansluitingen

## Algemeen

Alle elektrische apparatuur, met uitzondering van de buitensensoren, ruimtevoelers en de stroomsensoren, is af fabriek aangesloten.

- Voorafgaand aan een isolatietest van de woning moet de warmtepomp worden losgekoppeld.
- Als het gebouw is uitgerust met een aardlekschakelaar, moet de F1145 worden voorzien van een afzonderlijke aardlekschakelaar.
- Indien van een automatische zekering gebruik wordt gemaakt, moet deze minimaal motorkarakteristiek "C" hebben. Zie pagina 76 voor de grootte van de zekering.
- Zie voor bedradingschema's voor de warmtepomp het aparte installatiehandboek voor bedradingschema's.
- Communicatie- en sensorkabels naar externe aansluitingen moeten niet dichtbij hoogspanningskabels worden gelegd.
- De minimale doorsnede van de communicatie- en sensorkabels naar externe aansluitingen dient 0,5 mm<sup>2</sup> met een max. lengte van 50 m te bedragen, bijvoorbeeld EKKX of LiYY of gelijkwaardig.
- Gebruik voor het trekken van kabels in de F1145 kabeldoorvoeren (bijv. UB1-UB3, zie tekening). Trek de kabels bij het gebruik van UB1-UB3 van achter naar voren door de warmtepomp.



### Voorzichtig!

De schakelaar (SF1) mag niet in stand "I" of "Δ" worden gezet voordat de boiler met water is gevuld. Componenten in het product kunnen beschadigd raken.



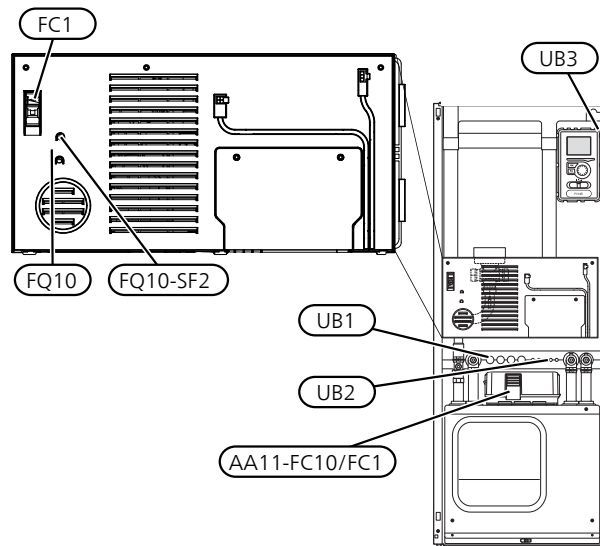
### Voorzichtig!

De elektrische installatie en het onderhoud moeten worden uitgevoerd onder toezicht van een erkend elektrotechnisch installateur. Schakel, voordat u met het onderhoud aanvangt, de stroom uit met de aardlekschakelaar. De elektrische installatie en de bedrading moeten conform de geldende voorschriften worden uitgevoerd.



### Voorzichtig!

Controleer voordat het apparaat wordt gestart de aansluitingen, de netspanning en de fase-spanning om schade aan de elektronica van de warmtepomp te voorkomen.



## AUTOMATISCHE ZEKERING

Het bedrijfs-circuit van de warmtepomp en een aantal van de interne componenten daarvan zijn intern gezekerd door een automatische minizekering (FC1).

## TEMPERATUURBEGRENZER

De temperatuurbegrenzer (FQ10) onderbreekt de voeding naar de elektrische bijverwarming als de temperatuur hoger wordt dan 89 °C en wordt handmatig gereset.

## Resetten

De temperatuurbegrenzer (FQ10) is toegankelijk achter het voorpaneel. Reset de temperatuurbegrenzer door de knop (FQ10-SF2) in te drukken met een kleine schroevendraaier.

## MOTORBEVEILIGING /AUTOMATISCHE ZEKERING

De motorbeveiliging (AA11-FC10) / automatische zekering (AA11-FC1) onderbreekt de stroom naar de compressor indien de stroomsterkte te hoog is. Deze vindt u achter het voorpaneel en moet handmatig worden gereset.



### LET OP!

Controleer de automatische zekering, de temperatuurbegrenzer en de motorbeveiliging. Het kan zijn dat deze tijdens het transport zijn uitgeschakeld.

## TOEGANKELIJKHEID, ELEKTRISCHE AANSLUITING

De plastic afschermkap van de elektrische kasten kan met een schroevendraaier worden geopend.

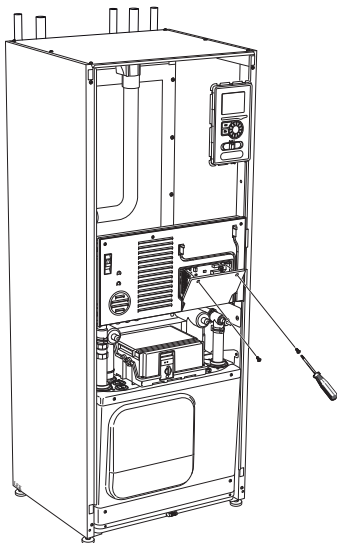


### Voorzichtig!

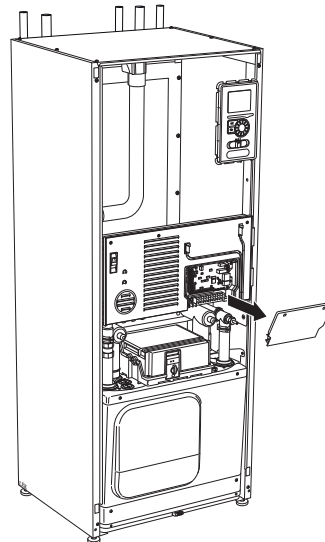
De deur naar de printplaat van de ingangskaat kunt u met een Torx 20 schroevendraaier openen.

### De afdekking, ingangsprintplaat verwijderen

1. Schroef de schroeven eruit en neem de afdekking los.

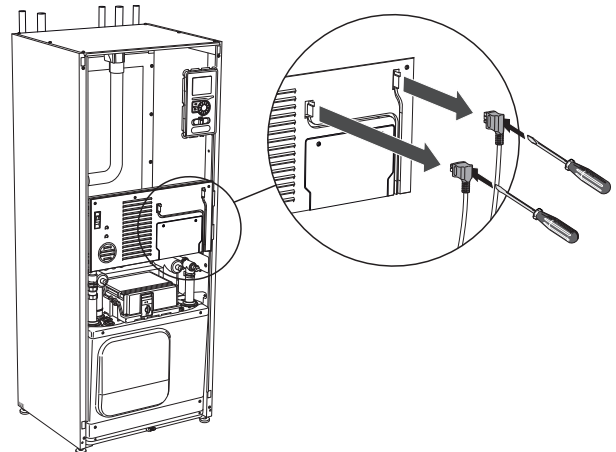


2. Trek de afdekking eraf.

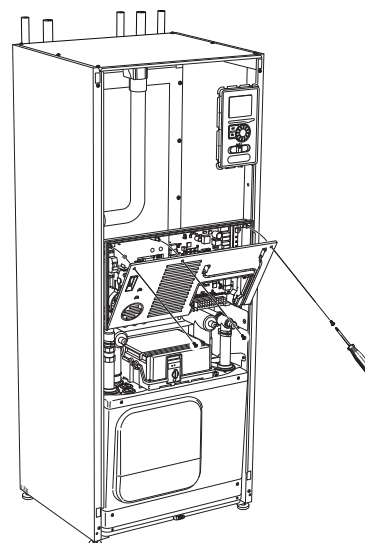


### Luik verwijderen, elektriciteitsmodule

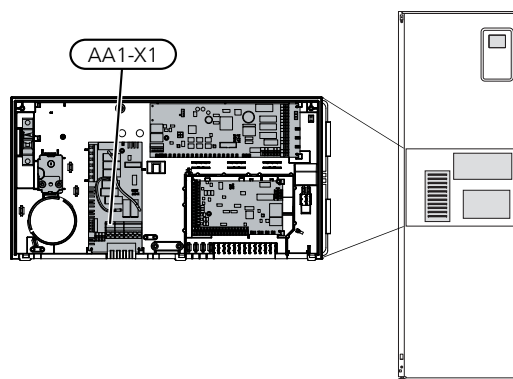
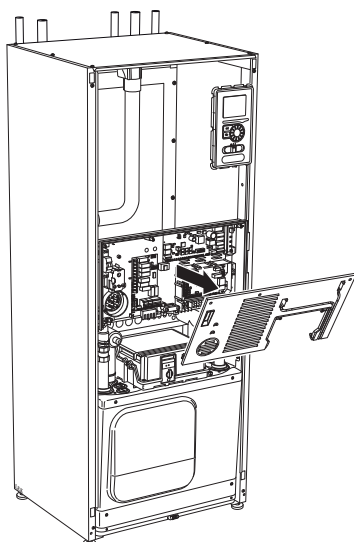
1. Ontkoppel de contacten.



2. Schroef de schroeven eruit en neem de afdekking los.



3. Trek de afdekking eraf.

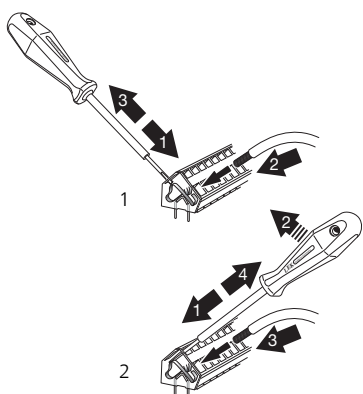


### Voorzichtig!

De F1145 kan niet worden omgeschakeld van 1-fase naar 3-fase en omgekeerd of van 3x230V naar 3x400V en omgekeerd.

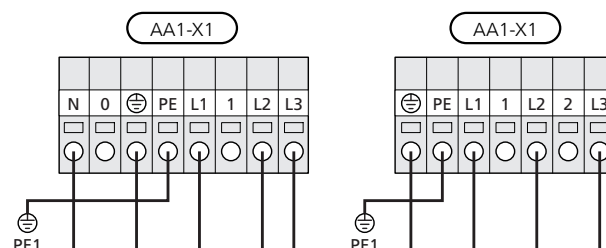
## KABELSLOT

Gebruik een geschikt hulpmiddel om de kabels los te maken/ te vergrendelen in de klemmenstroken van de warmtepomp.



### Aansluiting 3x400V

### Aansluiting 3x230V



### Voorzichtig!

De F1145 beschikt over een scrollcompressor, wat inhoudt dat het belangrijk is dat elektrische aansluitingen met de juiste fasevolgorde worden verricht. Met een onjuiste fasevolgorde start de compressor niet en wordt er een alarm weergegeven.

# Aansluitingen



### Voorzichtig!

Om interferentie te voorkomen, mogen niet-afgeschermded communicatie- en/of sensor-kabels naar externe aansluitingen niet dichterbij dan 20 cm bij een hoogspanningskabel worden gelegd.

## SPANNINGAANSLUITING

De F1145 moet worden geïnstalleerd met een afschakelmogelijkheid op de voedingskabel. De minimale kabeldikte moet worden afgestemd op de gebruikte zekeringcapaciteit. De bijgeleverde kabel voor binnenkomende elektriciteit wordt op klemmenstrook X1 op de kaart van het elektrische verwarmingselement (AA1) aangesloten. Alles moet volgens de geldende normen en richtlijnen worden aangesloten.

Indien er een aparte voeding naar de compressor en elektrische bijverwarming is vereist, raadpleegt u paragraaf "Externe blokkering van functies" op pagina 32.

## TARIEFREGELING

Als de spanning naar het elektrische verwarmingselement en/of de compressor gedurende een bepaalde periode verdwijnt, moet ook worden geblokkeerd via de AUX-ingang, zie de pagina "Aansluitopties - mogelijke keuze AUX-ingangen". 32



## AANSLUITEN VAN EXTERNE BEDRIJFSSPANNING VOOR HET REGELSYSTEEM



### Voorzichtig!

Geldt alleen voor netaansluiting van 3x400V.

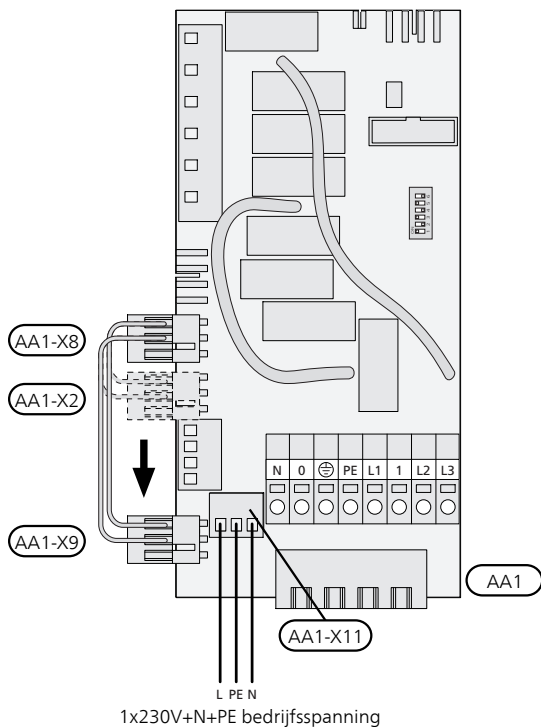


### Voorzichtig!

Merk alle elektrische schakelkasten met waarschuwingsstickers voor externe spanning.

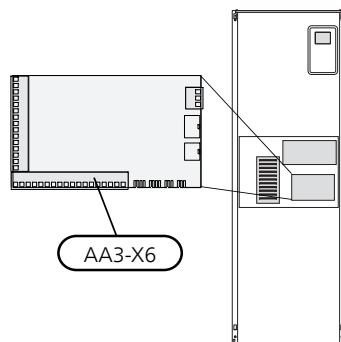
Als u externe bedrijfsspanning voor het regelsysteem voor de F1145 wilt aansluiten op de printplaat van de bijverwarming (AA1) moet de randconnector bij AA1:X2 worden verplaatst naar AA1:X9 (zie illustratie).

Bedrijfsspanning (1x230V ~ 50Hz) is aangesloten op AA1:X11 (zie illustratie).



## SENSOREN AANSLUITEN

Sluit de sensor(en) aan op klem X6 op ingangskart(AA3). Zie de onderstaande instructies.

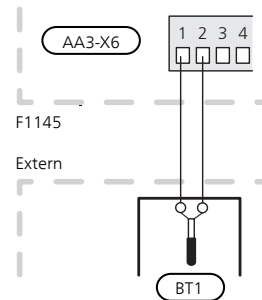


## Buitenvoeler

De buitentemperatuursensor (BT1) moet op een beschaduwde plaats aan de noord- of noordwestzijde worden geplaatst, zodat de werking ervan niet kan worden verstoord door bijvoorbeeld de ochtendzon.

Sluit de sensor aan op de klemmenstroken X6:1 en X6:2 op de ingangskart (AA3). Gebruik een 2-aderige kabel van minimaal 0,5 mm<sup>2</sup>.

Indien er een mantelbuis wordt gebruikt, moet deze worden afgesloten om condens in de behuizing van de sensor te voorkomen.

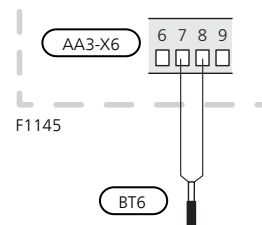


## Temperatuurvoeler, warmtapwater verwarmen

De temperatuursensor, warmtapwaterproductie (BT6) zit in de dompelbuis van de boiler.

Sluit de voeler aan op klemmenstrook X6:7 en X6:8 op de ingangskart (AA3). Gebruik een 2-aderige kabel van minstens 0,5 mm<sup>2</sup>.

Warmtapwaterproductie wordt geactiveerd in menu 5.2 of in de startgids.



## Temperatuursensor, warmtapwater boven

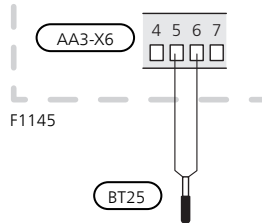
Er kan via software-invoer een temperatuursensor voor warm water bovenin (BT7) worden aangesloten op de F1145 om de watertemperatuur bovenin de boiler te meten.

De temperatuursensor, warm water bovenin (BT7) wordt aangesloten op de gekozen ingang (menu 5.4, zie pagina 30) op klemmenstrook X6 op de ingangskart (AA3) die achter het voorpaneel in een dompelbuis op de boiler zit.

Gebruik een 2-aderige kabel van min. 0,5 mm<sup>2</sup> dik.

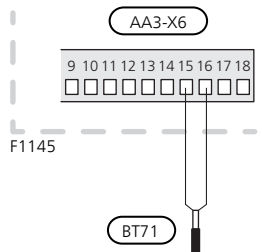
## Temperatuursensor, verbinding externe doorstroming

Als temperatuursensor, verbinding externe stroom (BT25) moet worden gebruikt, moet deze op de klemstroken X6:5 en X6:6 op de ingangskaat (AA3) worden aangesloten. Gebruik een 2-aderige kabel van min. 0,5 mm<sup>2</sup> dik.



## Temperatuursensor, externe retourleiding

Als temperatuursensor, externe retourleiding (BT71) moet worden gebruikt, moet deze op een van de AUX-ingangen van de ingangskaat (AA3) worden aangesloten. Gebruik een 2-aderige kabel van min. 0,5 mm<sup>2</sup>.



## Ruimtevoeler

F1145 wordt geleverd met een ruimtesensor (BT50). De ruimtesensor heeft een aantal functies:

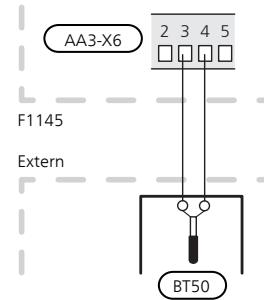
1. Weergave van de huidige kamertemperatuur op het display van de F1145.
2. Optie om de gewenste kamertemperatuur in °C te veranderen.
3. De optie om de kamertemperatuur te finetunen.

Installeer de sensor in een neutrale positie waar de insteltemperatuur is vereist. Een geschikte locatie is op een vrije binnenwand in een hal op ca. 1,5 m boven de grond. Het is belangrijk dat de sensor tijdens het meten van de juiste kamertemperatuur niet wordt gehinderd, wat het geval is als de sensor in een nis, tussen planken, achter een gordijn, boven of nabij een warmtebron, in een tochtstroom van een buitendeur of in direct zonlicht wordt geplaatst. Ook dichtgedraaide radiatorthermostaten kunnen problemen veroorzaken.

De warmtepomp werkt zonder de sensor, maar indien de gebruiker de binnentemperatuur van de woning wil aflezen op de display van de F1145, moet de sensor worden geïnstalleerd. Sluit de ruimtesensor aan op de X6:3 en X6:4 op de ingangskaat (AA3).

Indien de sensor wordt gebruikt om de kamertemperatuur in °C te wijzigen en/of om de kamertemperatuur te finetunen, moet de sensor worden geactiveerd in menu 1.9.4.

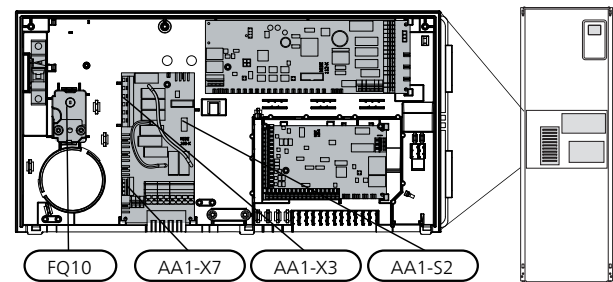
Als de ruimtesensor wordt gebruikt in een kamer met vloerverwarming, dient deze uitsluitend een weergavefunctie te hebben en geen controlerende functie van de kamertemperatuur.



## LET OP!

Wijzigingen van temperatuur in de woning nemen tijd in beslag. Korte perioden in combinatie met vloerverwarming leveren bijvoorbeeld geen merkbaar verschil op in de kamertemperatuur.

## Instellingen



## ELEKTRISCHE BIJVERWARMING - MAXIMAAL VERMOGEN

Het aantal stappen, het maximale elektrische vermogen en de voeding op de aansluiting voor het elektrische verwarmingselement variëren per model. Zie de tabellen.

De elektrische bijverwarming is mogelijk beperkt, afhankelijk van het gekozen land.

Bij levering is het elektrisch verwarmingselement aangesloten voor maximaal 7 kW (om te zetten naar 9 kW).

### Instelling max. elektrisch vermogen

Het maximale vermogen van de elektrische bijverwarming wordt ingesteld in menu 5.1.12.

In de tabel wordt de totale fasestroom voor het elektrische verwarmingselement bij opstarten weergegeven. Als een elektrisch verwarmingselement al is gestart en niet voor zijn volledige capaciteit wordt gebruikt, kunnen de waarden in de tabel worden gewijzigd aangezien de bediening vooral dit elektrische verwarmingselement gebruikt.

#### Omzetten naar maximaal elektrisch vermogen

Indien meer dan het maximale vermogen (7 kW) nodig is voor de bij levering aangesloten elektrisch bijverwarmingselement, kan de warmtepomp worden omgezet naar maximaal 9 kW.

Verplaats de witte kabel van klemmenstrook X7:23 naar klemmenstrook X3:13 (de verzegeling op de klemmenstrook moet worden verbroken) op de kaart van de elektrisch verwarmings element (AA1).

#### 3x400V V (maximaal elektrisch vermogen, bij levering aangesloten 7 kW)

Max. elektrische bijverwarming (kW)	Max. fase-stroom L1(A)	Max. fase-stroom L2(A)	Max. fase-stroom L3(A)
0	–	–	–
1	–	–	4,3
2	–	8,7	–
3	–	8,7	4,3
4	–	8,7	8,7
5	–	8,7	13,0
6	8,7	8,7	8,7
7	8,7	8,7	13,0

#### 3x400V (maximaal elektrisch vermogen, ingeschakeld op 9 kW)

Max. elektrische bijverwarming (kW)	Max. fase-stroom L1(A)	Max. fase-stroom L2(A)	Max. fase-stroom L3(A)
0	–	–	–
2	–	8,7	–
4	–	8,7	8,7
6	8,7	8,7	8,7
9	8,7	15,6	15,6

#### 3x230V

Max. elektrische bijverwarming (kW)	Max. fase-stroom L1(A)	Max. fase-stroom L2(A)	Max. fase-stroom L3(A)
0	–	–	–
2	9,4	9,4	–
4	9,5	15,6	8,7
6	15,6	15,6	15,6
9	15,6	27,4	25,6

Indien er stroomsensoren zijn aangesloten, regelt de warmtepomp de fasestromen en wijst deze automatisch de elektrische stappen toe aan de minst geladen fase.

#### NOODSTAND

Indien de warmtepomp is ingesteld op de noodstand (SF1 is ingesteld op  $\Delta$ ), worden uitsluitend de meest benodigde functies geactiveerd.

- De compressor is uit en de verwarming wordt geregeld door het elektrische verwarmingselement.
- Er wordt geen warm water aangemaakt.
- De laadmonitor is niet aangesloten.



#### Voorzichtig!

De schakelaar (SF1) mag niet in de stand "I" of " $\Delta$ " worden gezet voordat de F1145 met water is gevuld. Componenten in het product kunnen beschadigd raken.

#### Elektrisch verwarmingsvermogen in noodstand

Het vermogen van de elektrisch verwarmings element in de noodstand wordt ingesteld met een dip-switch schakelaar (S2) op de printplaat van de elektrisch verwarmings element (AA1) volgens de onderstaande tabel. De fabrieksinstelling is 6 kW.

#### 3x400V (maximaal elektrisch vermogen, bij levering aangesloten 7 kW)

kW	1	2	3	4	5	6
1	off	off	off	off	off	<b>on</b>
2	off	off	<b>on</b>	off	off	off
3	off	off	<b>on</b>	off	off	<b>on</b>
4	off	off	<b>on</b>	off	<b>on</b>	off
5	<b>on</b>	off	<b>on</b>	off	off	<b>on</b>
6	<b>on</b>	off	<b>on</b>	off	<b>on</b>	off
7	<b>on</b>	off	<b>on</b>	off	<b>on</b>	<b>on</b>

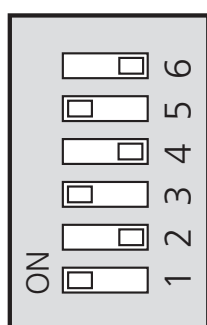
3x400V (maximaal elektrisch vermogen, ingeschakeld op 9 kW)

kW	1	2	3	4	5	6
2	off	off	off	off	on	off
4	off	off	on	off	on	off
6	on	off	on	off	on	off
9	on	off	on	on	on	on

3x230V

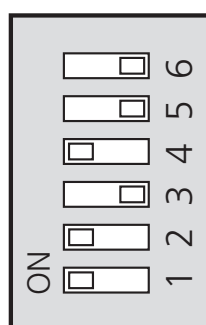
kW	1	2	3	4	5	6
2	off	off	off	on	off	off
4	off	on	off	on	off	off
6	on	on	off	on	off	off
9	on	on	on	on	off	off

3x400V



AA1-S2

3x230V

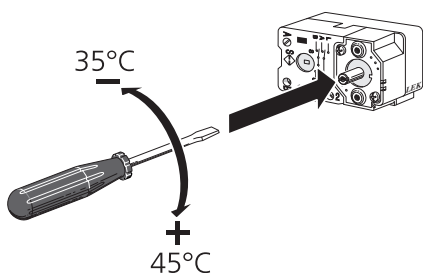


AA1-S2

In de afbeelding wordt de dip-switch (AA1-S2) in de fabrieksinstelling getoond.

### Noodstand thermostaat

De aanvoertemperatuur in de noodstand wordt ingesteld met een thermostaat (FQ10). Deze kan worden ingesteld op 35 (voorinstelling, bijvoorbeeld vloerverwarming) of 45 °C (bijvoorbeeld radiatoren).



## Optionele aansluitingen

### MASTER/SLAVE

Er kunnen meerdere warmtepompen (F1145, F1245 en F1345) worden verbonden door één warmtepomp als master te selecteren en de rest als slaves.

De warmtepomp wordt altijd als master geleverd en er kunnen maximaal 8 slaves op worden aangesloten. In systemen met meerdere warmtepompen moet elke pomp een unieke naam hebben, d.w.z. dat er slechts één warmtepomp "Master" kan zijn en slechts één bijvoorbeeld "Slave5". Master/slaves stelt u in in menu 5.2.1.

Externe temperatuursensoren en regelsignalen mogen alleen op de master worden aangesloten, met uitzondering van de externe regeling van de compressormodule.



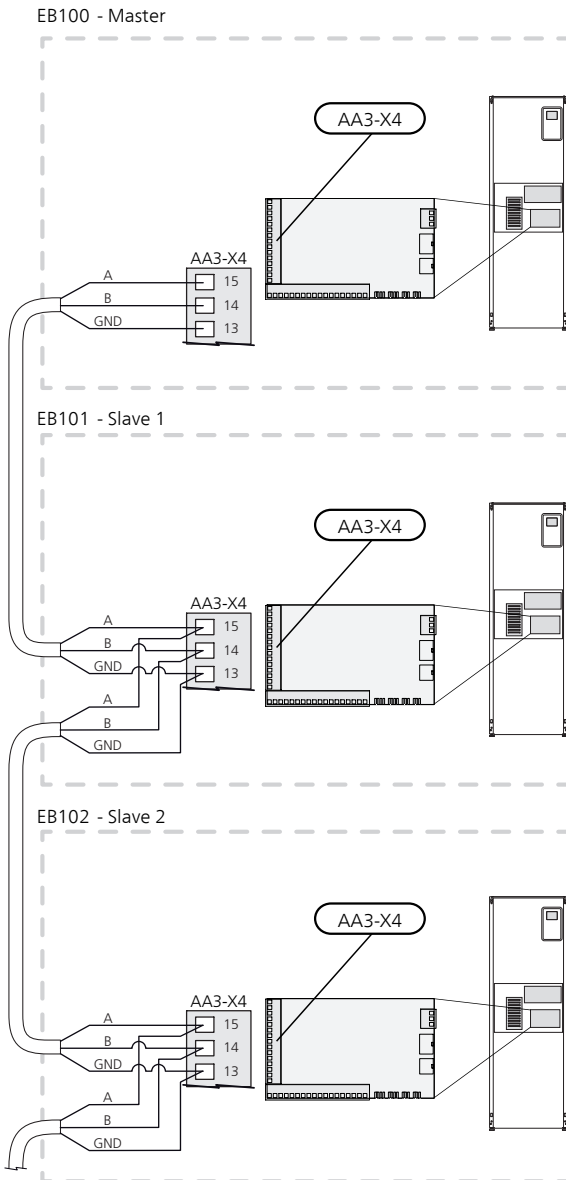
### Voorzichtig!

Als er meerdere warmtepompen samen aangesloten zijn (master/slave), moet de externe re-toursensor BT71 worden gebruikt. Als BT71 niet is aangesloten, geeft het product een sensorfout.

Sluit de communicatiekabels zoals afgebeeld in serie aan op de klemmenstrook X4:15 (A), X4:14 (B) en X4:13 (GND) op de ingangskaat (AA3).

Gebruik kabeltype LiYY, EKKX of soortgelijk.

In het voorbeeld ziet u de aansluiting van meerdere F1145 .



## LAADMONITOR

### *Geïntegreerde vermogensregeling*

F1145 is voorzien van een eenvoudige vorm van een geïntegreerde vermogensregeling, die de vermogenstrappen voor de elektrische bijverwarming beperkt door te berekenen of toekomstige vermogenstrappen kunnen worden aangesloten op de relevante fase zonder dat de gespecificeerde hoofdzekering wordt overschreden. Indien de stroom de gespecificeerde hoofdzekering mocht overschrijden, is de vermogenstrap niet toegestaan. De grootte van de hoofdzekering van het gebouw is gespecificeerd in menu 5.1.12.

### *Vermogensregeling met stroomsensor*

Als er in het gebouw veel stroomverbruikende producten zijn ingeschakeld terwijl de elektrische bijverwarming in bedrijf is, bestaat het risico dat de hoofdzekering van het gebouw doorslaat. F1145 is voorzien van een vermogensregeling die, met behulp van een stroomsensor, de elektrische stappen regelt voor de elektrische bijverwarming door een herverdeling van de stroom tussen de verschillende fasen of door de elektrische bijverwarming uit te schakelen bij een overbelasting in een fase. Er wordt weer ingeschakeld als het overige stroomverbruik afneemt.



### **LET OP!**

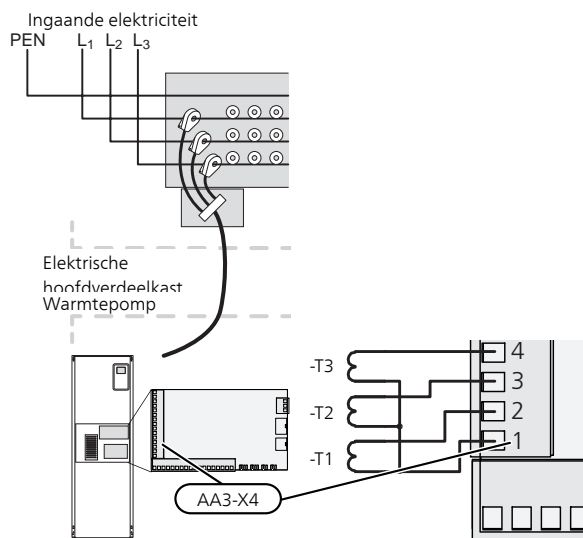
Activeer voor een volledige functie fase detectie in menu 5.1.12, indien er stroomsensoren zijn geïnstalleerd.

### *Aansluiten van stroomsensoren*

Om de stroom te meten, moet een stroomsensor worden gemonteerd op iedere ingaande faseleiding in de verdeelkast. De verdeelkast is een prima plek voor de installatie.

Sluit de stroomsensoren aan op een meeraderige kabel in een behuizing direct naast de elektrische verdeelkast. De meeraderige kabel tussen de behuizing en de F1145 moet een kabeldikte van minimaal 0,5 mm<sup>2</sup> hebben.

Sluit de kabel aan op de ingangskaat (AA3) op klemmenstrook X4:1-4, waarbij X4:1 de gezamenlijke klemmenstrook is voor de drie stroomsensoren.



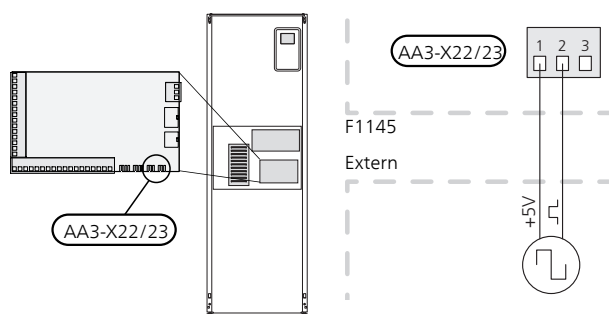
## EXTERNE ENERGIEMETER AANSLUITEN



### Voorzichtig!

Het aansluiten van een externe energiemeter vereist versie 35 of later van de ingangskaat (AA3) alsook "displayversie" 7113 of later.

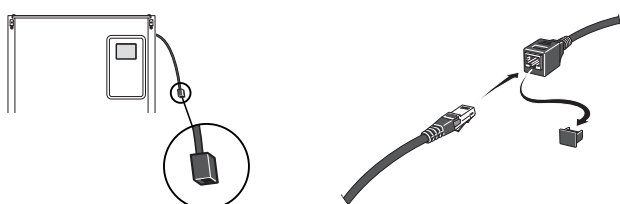
Er zijn een of twee energiemeters (BE6, BE7) aangesloten op klemmenstrook X22 en/of X23 op ingangskaat (AA3).



Activeer de energiemeter(s) in menu 5.2.4 en stel vervolgens de gewenste waarde (energie per puls) in menu 5.3.21 in.

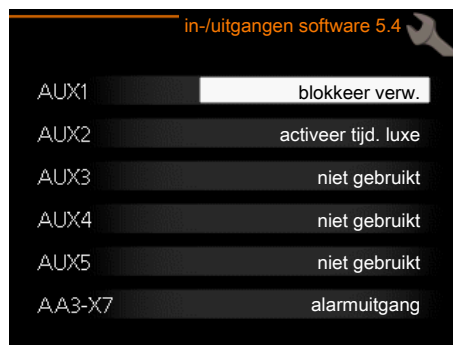
## NIBE UPLINK

Sluit de op het netwerk aangesloten kabel (recht, Cat.5e UTP) met RJ45-contact (mannelijk) aan op RJ45-contact (vrouwelijk) op de achterkant van de warmtepomp.



## EXTERNE AANSLUITOPTIES

De F1145 heeft softwaregestuurde AUX-in- en uitgangen op de ingangskaat (AA3) voor het aansluiten van de externe schakelaar of sensor. Dit houdt in dat bij het aansluiten van een externe schakelaar (de schakelaar moet potentiaalvrij zijn) of sensor op één van de zes speciale aansluitingen, deze functie moet worden geselecteerd voor de correcte aansluiting in menu 5.4.

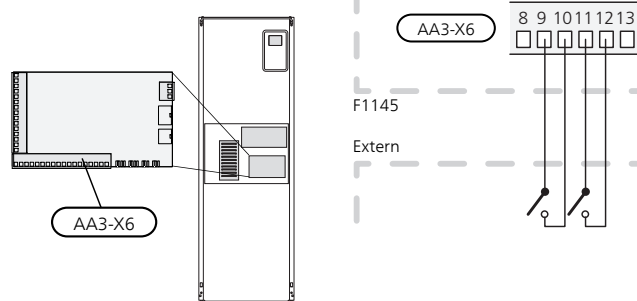


Voor sommige functies zijn wellicht accessoires nodig.

### Selecteerbare ingangen

Selecteerbare ingangen op de ingangskaat voor deze functies zijn:

AUX1	AA3-X6:9-10
AUX2	AA3-X6:11-12
AUX3	AA3-X6:13-14
AUX4	AA3-X6:15-16
AUX5	AA3-X6:17-18



In het bovenstaande voorbeeld worden de ingangen AUX1 (X6:9-10) en AUX2 (X6:11-12) gebruikt op de ingangskaat (AA3).

### Selecteerbare uitgang

Een selecteerbare uitgang is AA3-X7.



### TIP

Een aantal van de volgende functies kan ook worden geactiveerd en gepland via het menu met instellingen.

## MOGELIJKE SELECTIE AUX-INGANGEN

### Temperatuurvoeler

Er kan een temperatuursensor worden aangesloten op F1145. Gebruik een 2-aderige kabel van minimaal 0,5 mm<sup>2</sup>.

Dit zijn de mogelijkheden:

- warmtapwater top (BT7) (toont de watertemperatuur aan de bovenkant van de tank. De temperatuursensor zit in de dompelbuis van de boiler.)
- externe aanvoerleiding (BT25) (regeling van temperatuur naar het verwarmingssysteem)
- koelen/verwarmen (BT74), bepaalt wanneer het tijd is om te wisselen tussen de standen koelen en verwarmen (alleen weergegeven als er een koelaccessoire is geselecteerd in menu 5.2.4).

## Monitor

Dit zijn de mogelijkheden:

- alarm van externe eenheden. Het alarm is aangesloten op de regeling, wat betekent dat de storing wordt gepresenteerd als een informatieve mededeling op het display. Potentiaalvrij signaal van het type NO of NC.
- niveau (accessoire NV10)//, druk-/stromingssensor voor de bronvloeistof (NC).
- drukschakelaar voor afgiftesysteem (NC).

## Externe activering van functies

Er kan een externe schakelaarfunctie op de F1145 worden aangesloten voor het activeren van diverse functies. De functie is geactiveerd gedurende de tijd dat de schakelaar is gesloten.

Mogelijke functies die geactiveerd kunnen worden:

- geforceerd regelen van de circulatiepomp van de brine
- comfortstand warmtapwater "tijdelijk in luxe"
- comfortstand warmtapwater "zuinig"
- "externe instelling"

Als de schakelaar is gesloten, verandert de temperatuur in °C (als de ruimtesensor is aangesloten en geactiveerd). Als er geen ruimtesensor is aangesloten of geactiveerd, wordt de gewenste verschuiving van "temperatuur" (verschuiving stooklijn) ingesteld via het aantal gekozen stappen. De waarde kan worden ingesteld tussen -10 en +10. Externe afstelling van klimaat-systemen 2 tot 8 vereist accessoires.

### – klimaatstelsel 1 - 8

De waarde voor de wijziging wordt ingesteld in menu 1.9.2, "externe instelling".

- activering van een van de vier ventilatorsnelheden. (kan worden geselecteerd als het ventilatieaccessoire is geactiveerd)

De volgende vijf opties zijn beschikbaar:

- 1-4 is normaal open (NO)
- 1 is normaal gesloten (NC)

De ventilatorsnelheid is geactiveerd gedurende de tijd dat de schakelaar is gesloten. De normale snelheid wordt hervat als de schakelaar weer open is.

- +Adjust

Met behulp van +Adjust communiceert de installatie met de centrale regelaar van de vloerverwarming \* en stelt de verwarmingscurve en de berekende aanvoertemperatuur af volgens het opnieuw inschakelen van het vloerverwarmingssysteem.

Activeer het klimaatstelsel dat +Adjust moet beïnvloeden door de functie aan te vinken en op de OK-toets te drukken.

\*Ondersteuning voor +Adjust vereist



### LET OP!

Voor dit accessoire is wellicht een software-update vereist in uw F1145. De versie kan worden gecontroleerd in het menu "Service-info" 3.1. Ga naar [nibeuplink.com](http://nibeuplink.com) en klik op de tab "Software" om de nieuwste software te downloaden naar uw installatie.



### LET OP!

In systemen met zowel vloerverwarming als radiatoren moet voor een optimale werking NIBE ECS 40/41 worden gebruikt.

- SG ready



### LET OP!

Deze functie kan alleen worden gebruikt in elektriciteitsnetten die de "SG Ready"-standaard ondersteunen.

Voor "SG Ready" zijn twee AUX-ingangen vereist.

"SG Ready" is een slimme vorm van tariefregeling waarbij uw energieleverancier de binnen-, warmwater- en/of zwembadtemperaturen (indien van toepassing) kan beïnvloeden of simpelweg de bijverwarming en/of compressor in de warmtepomp op bepaalde uren van de dag kan blokkeren (kan worden geselecteerd in menu 4.1.5 nadat de functie is geactiveerd). Activeer de functie door potentiaalvrije schakelingen aan te sluiten op twee ingangen die u selecteert in menu 5.4 (SG Ready A en SG Ready B).

Gesloten of open schakelaar houdt één van de volgende zaken in:

– *Blokkering (A: Gesloten, B: Open)*

"SG Ready" is actief. De compressor in de warmtepomp en bijverwarming zijn geblokkeerd volgens de tariefblokkering van die dag.

– Normale stand (A: Open, B: Open)

"SG Ready" is niet actief. Geen effect op het systeem.

– Stand lage prijs (A: Open, B: Gesloten)

"SG Ready" is actief. Het systeem richt zich op kostenbesparingen en kan bijvoorbeeld gebruik maken van een laag tarief bij de energieleverancier of overcapaciteit van een eigen energiebron (effect op het systeem kan worden afgesteld in menu 4.1.5).

– Stand overcapaciteit (A: Gesloten, B: Gesloten)

"SG Ready" is actief. Het systeem mag op volle capaciteit draaien bij overcapaciteit (zeer lage prijs) bij de energieleverancier (effect op het systeem is instelbaar in menu 4.1.5).

(A = SG Ready A en B = SG Ready B)

### Externe blokkering van functies

Er kan een externe schakelaarfunctie op de F1145 worden aangesloten voor het blokkeren van diverse functies. De schakelaar moet potentiaalvrij zijn en een gesloten schakelaar resulteert in blokkeren.



#### Voorzichtig!

Blokkeren houdt het gevaar in van bevriezen.

Functies die geblokkeerd kunnen worden:

- verwarming (blokkeren van warmtebehoefte)
- warmtapwater (warmtapwaterproductie). Een eventuele warmtapwatercirculatie (HWC) blijft functioneren.
- compressor
- intern geregelde bijverwarming
- tariefblokkering (bijverwarming, compressor, koeling, verwarming en warmtapwater zijn uitgeschakeld)

### MOGELIJKE KEUZE AUX-UITGANG (POTENTIALVRIJ, VARIABEL RELAIS)

Het is mogelijk een externe aansluiting te realiseren via een relais (potentiaalvrij, variabel relais) (max. 2 A) op klemmenstrook X7 op de ingangsprintplaat (AA3).

Optionele functies externe aansluiting:

- Indicatie zoemeralarm.
- Regeling externe (open) bronpomp.
- Indicatie koelmodus (geldt alleen als accessoires voor koelen aanwezig zijn).
- Regeling circulatiepomp warmwatercirculatie.
- Externe circulatiepomp (voor afgiftesysteem).
- Externe wisselklep voor warmtapwater.
- Vakantie-indicatie.

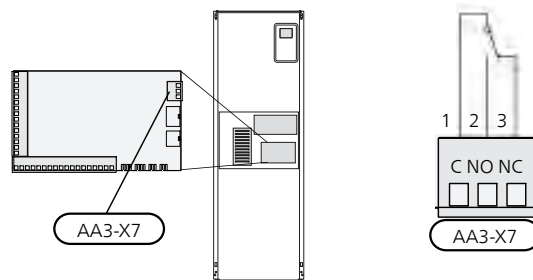
Als een van bovenstaande systemen is aangesloten op klemmenstrook X7, moet het worden geselecteerd in menu 5.4, zie pagina 59.

Het hoofdalarm is af fabriek als basisinstelling geselecteerd.



#### Voorzichtig!

Er is een accessoirekaart vereist als meerdere functies op klemmenstrook X7 zijn aangesloten, terwijl het zoemeralarm is geactiveerd (zie pagina 72).



De afbeelding toont de relais in de alarmstand.

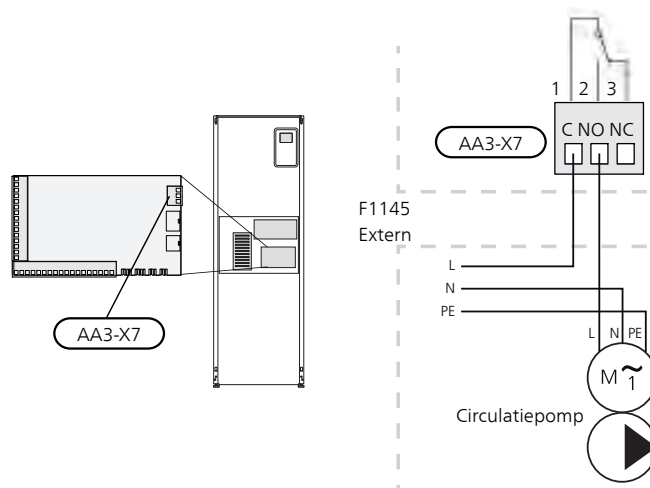
Met schakelaar (SF1) in stand "U" of "Δ" staat de relais in de alarmstand.

De externe circulatiepomp, externe (open) bronpomp of warmwatercirculatiepomp wordt aangesloten op het zoemeralarmrelais als hieronder getoond.



#### Voorzichtig!

Merk alle elektrische schakelkasten met waarschuwingsstickers voor externe spanning.



#### LET OP!

De relaisuitgangen kunnen met max. 2 A (230V ~) worden belast.



# Accessoires aansluiten

Instructies voor het aansluiten van accessoires vindt u in de bijgeleverde installatie-instructies voor het betreffende accessoire. Zie nibenl.nl voor de lijst met accessoires die kunnen worden gebruikt met de F1145.

## ACCESSOIRES MET PRINTPLAAT AA5

Accessoires met printplaat AA5 worden aangesloten op klemmenstrook AA3-X4: 13-15 van de warmtepomp. Gebruik kabeltype LiYY, EKKX of soortgelijk.

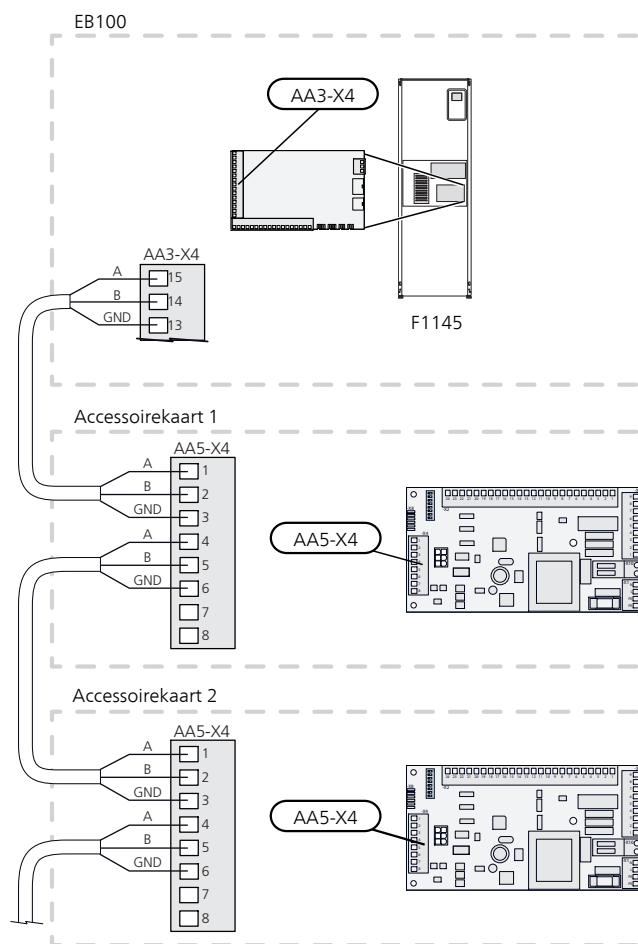
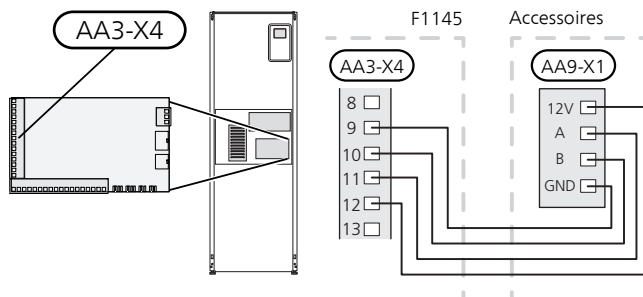
Als er meerdere accessoires moeten worden aangesloten, sluit u de eerste accessoirekaart rechtstreeks aan op de klemmenstrook van de warmtepomp. Andere accessoirekaarten sluit u in serie aan op de eerste.

Omdat er verschillende aansluitingen kunnen zijn voor accessoires met printplaten AA5, moet u altijd de instructies lezen in de handleiding voor het accessoire dat u gaat installeren.

## ACCESSOIRES MET PRINTPLAAT AA9


Accessoires met printplaat AA9 worden aangesloten op de klemmenstrook van de warmtepomp X4:9-12 op de ingangskaat AA3. Gebruik kabeltype LiYY, EKKX of soortgelijk.

Omdat er verschillende aansluitingen kunnen zijn voor accessoires met printplaten AA9, moet u altijd de instructies lezen in de handleiding voor het accessoire dat u gaat installeren.



# 6 Inbedrijfstelling en afstelling

## Vorbereidingen

1. Controleer of de schakelaar (SF1) in de stand "  staat.
2. Controleer of er water in de boilers en het afgiftesysteem zit.



### LET OP!

Controleer de automatische zekering en de motorbeveiligingen. Het kan zijn dat deze tijdens het transport zijn uitgeschakeld.



### Voorzichtig!

Start de F1145 niet als het gevaar bestaat dat het water in het systeem is bevroren.

## Vullen en ontluichten



### LET OP!

Als er onvoldoende wordt ontluicht, kan dat schadelijk zijn voor interne onderdelen in de F1145.

### VULLEN EN ONTLUCHTEN VAN HET KLIMAATSYSTEEM

#### Vullen

1. Open de vulklep (extern, niet inbegrepen bij het product). Vul het cv-systeem met water.
2. Open de ontluichter.
3. Wanneer het water dat de ontluichter verlaat niet met lucht is vermengd, sluit u de klep. Na een tijdje begint de druk te stijgen.
4. Wanneer de juiste druk is verkregen, sluit u de vulklep.

#### Ontluichten

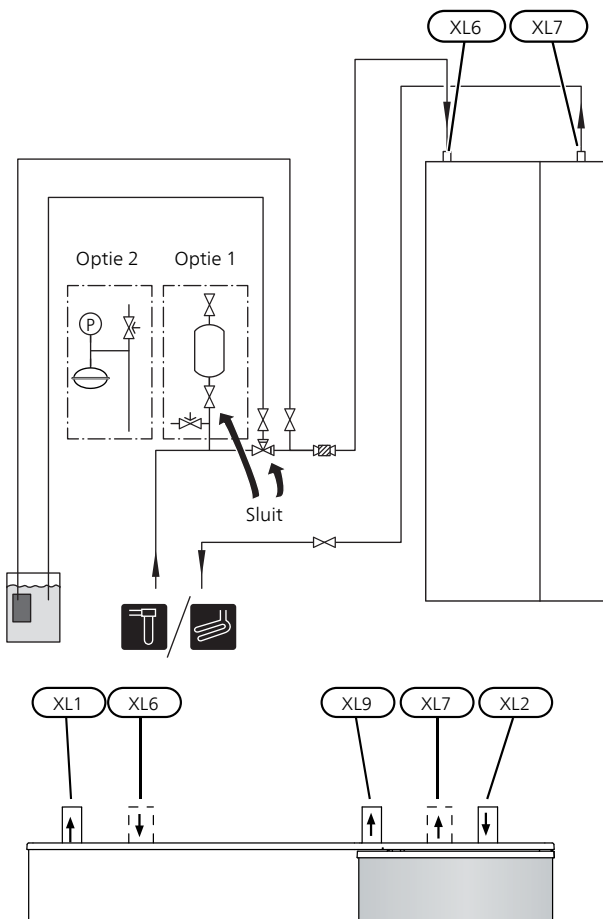
1. Ontluicht de warmtepomp via een ontluichtingsklep en de rest van het klimaatstelsel via de betreffende ontluichtingskleppen.

2. Blijf vullen en ontluichten totdat alle lucht is verwijderd en de druk klopt.

### VULLEN EN ONTLUCHTEN VAN HET BRONSYSTEEM

Bij het vullen van het bronsysteem wordt het water gemengd met antivries in een open reservoir. Het mengsel moet bestand zijn tegen bevroering bij temperaturen tot ongeveer -15°C. De bronvloeistof wordt aangevuld door een vulpomp aan te sluiten.

1. Controleer of het bronsysteem niet lekt.
2. Sluit de vulpomp en de retourleiding aan op de vulaansluiting van het bronsysteem (accessoire).
3. Als gebruik wordt gemaakt van alternatief 1 (niveaureservoir), sluit u de klep onder het niveaureservoir.
4. Sluit de wisselklep in de vulaansluiting.
5. Open de kleppen op de vulconnector.
6. Start de vulpomp.
7. Vul totdat er vloeistof in de retourleiding stroomt.
8. Sluit de kleppen op de vulconnector.
9. Open de wisselklep in de vulaansluiting.
10. Als gebruik wordt gemaakt van alternatief 1 (niveaureservoir), opent u de klep onder het niveaureservoir (CM2).



# Inbedrijfstelling en inspectie

## STARTGIDS



### Voorzichtig!

Er moet water in het afgiftesysteem zitten voordat de schakelaar wordt ingesteld op "I".



### Voorzichtig!

Als er meerdere warmtepompen zijn aangesloten, moet de startgids eerst worden uitgevoerd in de secundaire warmtepompen.

In de warmtepompen die niet de hoofdeenheid zijn, kunt u alleen instellingen invoeren voor de circulatiepompen van elke warmtepomp. Overige instellingen worden verricht en aangestuurd door de hoofdeenheid.

1. Zet installatieautomaat (SF1) op de F1145 op stand "I".
2. Volg de instructies in de startgids van het display. Als de startgids niet start als u de F1145, opstart, start u deze handmatig in menu 5.7.



### TIP

Zie pagina 40 voor een nadere introductie van het regelsysteem van de warmtepomp (bediening, menu's enz.).

## Inbedrijfstelling

De eerste keer dat de installatie wordt gestart, wordt de startgids gestart. In de instructies van de startgids staat wat er moet gebeuren tijdens de eerste start en wordt er een overzicht gegeven van de basisinstellingen van de installatie.

De startgids zorgt ervoor dat het opstarten juist wordt uitgevoerd en kan om die reden niet worden overgeslagen.



### LET OP!

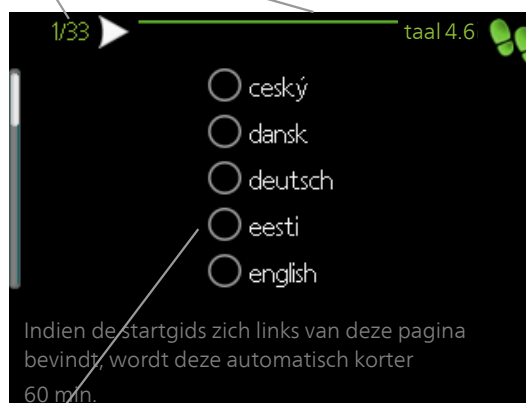
Zolang als de startgids actief is, wordt geen enkele functie van de installatie automatisch gestart.

De startgids verschijnt bij elke herstart van de installatie totdat dit op de laatste pagina wordt uitgevinkt.

## Bediening in de startgids

A. Pagina

B. Naam en menunummer



C. Optie / instelling

A. Pagina

Hier ziet u hoe ver u bent gevorderd in de startgids.

U bladert als volgt door de pagina's van de startgids:

1. Draai de selectieknoop totdat de pijltjes in de linkerbovenhoek (bij het paginanummer) zijn gemarkeerd.
2. Druk op de OK-knop om naar de volgende pagina in de startgids te gaan.

## B. Naam en menunummer

Hier kunt u zien op welk menu in het regelsysteem deze pagina van de startgids gebaseerd is. De cijfers tussen haakjes verwijzen naar het menunummer in het regelsysteem.

Als u meer wilt lezen over de betreffende menu's kunt u kijken in het helpmenu of de gebruikershandleiding lezen.

## C. Optie / instelling

Verricht hier de instellingen voor het systeem.

## ACHTERAF AFSTELLEN EN ONTLUCHTEN

### Pompafstelling, automatische regeling

#### Bronstelsysteem

Voor het instellen van het juiste debiet in het bronstelsysteem moet de bronpomp op de juiste snelheid draaien. F1145 heeft een bronpomp die automatisch wordt geregeld in de standaardstand. Bepaalde functies en accessoires moeten wellicht handmatig draaien en in dat geval moet de juiste snelheid worden ingesteld.



#### TIP

Als er in een multi-installatie meerdere warmtepompen zijn geïnstalleerd, moeten al deze warmtepompen omwille van een optimale werking hetzelfde formaat compressor hebben.

Deze automatische regeling vindt plaats als de compressor draait en stelt de snelheid van de bronpomp in, zodat het optimale temperatuurverschil tussen de aanvoeren en retourleidingen wordt gerealiseerd.

#### Afgiftesysteem

Voor het instellen van het juiste debiet in het verwarmingssysteem moet de circulatiepomp van het verwarmingssysteem op de juiste snelheid draaien. F1145 heeft een circulatiepomp voor het verwarmingssysteem die automatisch kan worden geregeld in de standaardstand. Bepaalde functies en accessoires moeten handmatig draaien en de juiste snelheid moet dan worden ingesteld.

Deze automatische regeling vindt plaats als de compressor draait en stelt de snelheid van de circulatiepomp van het CV-systeem in, voor de huidige bedrijfsstand, zodat het optimale temperatuurverschil tussen de aanvoeren en retourleidingen wordt gerealiseerd. Tijdens verwarming worden de ingestelde DOT (gedimensioneerde buitentemperatuur) en het temperatuurverschil in menu 5.1.14 gebruikt. Indien nodig kan de maximale snelheid van de circulatiepomp worden begrensd in menu 5.1.11.

## Pompafstelling, handmatige regeling

### Bronstelsysteem

F1145 heeft een bronpomp die automatisch kan worden aangestuurd. Voor handmatige bediening: deactiveer "auto" in menu 5.1.9 en stel dan de snelheid in volgens het onderstaande schema.



#### LET OP!

Bij gebruik van een accessoire voor passieve koeling moet de snelheid van de circulatiepomp bronstelsysteem worden ingesteld in menu 5.1.9.

Stel de pompsnelheid zodra het systeem in balans is (idealiter 5 minuten na de start van de compressor).

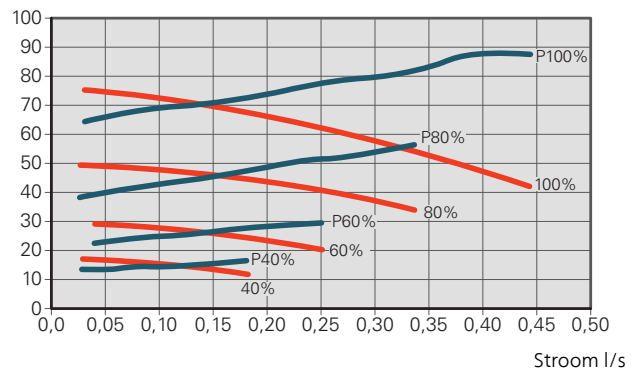
Stel het debiet zo dat het temperatuurverschil tussen bronvloeistof uit (BT11) en bronvloeistof in (BT10) tussen 2 - 5 °C ligt. Controleer deze temperaturen in menu 3.1 "service-info" en pas de snelheid van de bronpomp (GP2) aan totdat het temperatuurverschil is gerealiseerd. Een groot verschil duidt op een lage flow in het bronstelsysteem en een klein verschil duidt op een hoge flow in het bronstelsysteem.

In de grafiek hieronder kunt u aflezen welke snelheid de circulatiepomp bronstelsysteem moet hebben tijdens handmatige regeling.

— Beschikbare druk, kPa  
— Elektrisch vermogen, W

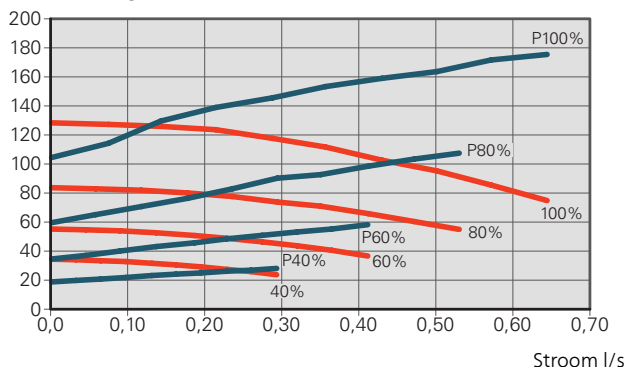
#### F1145 6 en 8 kW

Beschikbare druk, kPa  
Elektrisch vermogen, W



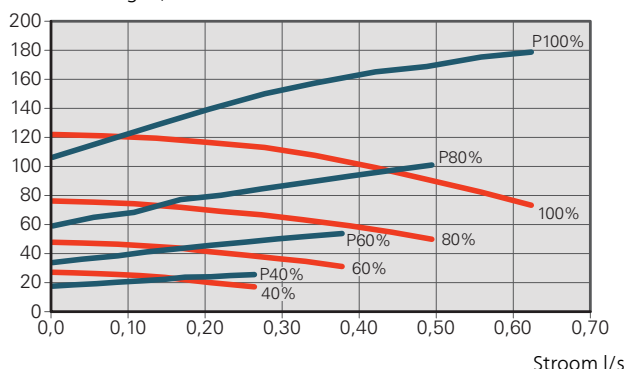
### F1145 10 kW

Beschikbare druk, kPa  
Elektrisch vermogen, W



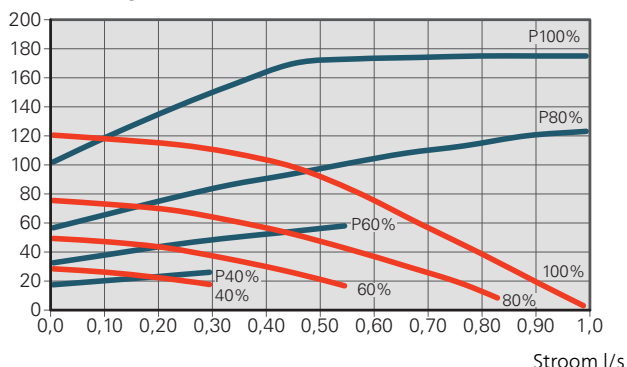
### F1145 12 kW

Beschikbare druk, kPa  
Elektrisch vermogen, W



### F1145 15 en 17 kW

Beschikbare druk, kPa  
Elektrisch vermogen, W



### Verwarmingssysteem

F1145 heeft een circulatiepomp voor het afgiftesysteem die automatisch kan worden geregeld. Voor handmatige bediening: deactiveer "auto" in menu 5.1.11 en stel dan de snelheid in volgens de onderstaande schema's.

De aanvoer moet een geschikt temperatuurverschil hebben voor de bedrijfssituatie (verwarmen: 5 - 10 °C, warmwaterbereiding: 5 - 10 °C, zwembadverwarming: ca. 15 °C) tussen de regelende aanvoertemperatuursensor en de retourleidingsensor. Controleer deze temperaturen in menu 3.1 "service-info" en pas de snelheid van de circulatiepomp van het afgiftesysteem (GP1) aan

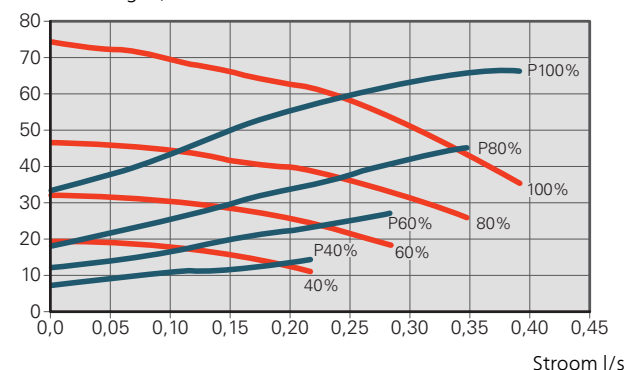
totdat het temperatuurverschil is verkregen. Een groot verschil duidt op een lage doorstroming in het verwarmingssysteem en een klein verschil op een hoge doorstroming in het verwarmingssysteem.

In de grafieken hieronder kunt u aflezen welke snelheid de circulatiepomp verwarmingssysteem moet hebben tijdens handmatige regeling.

— Beschikbare druk, kPa  
— p Elektrisch vermogen, W

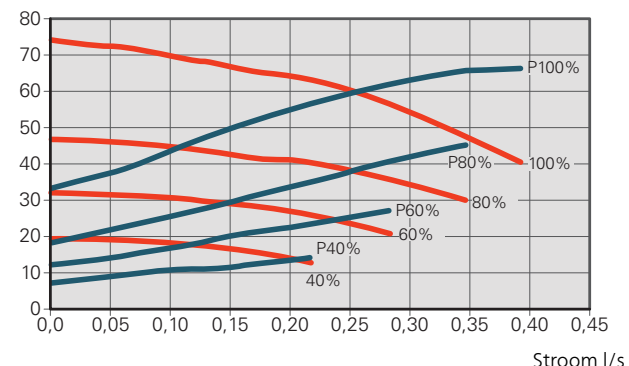
### F1145 6 kW

Beschikbare druk, kPa  
Elektrisch vermogen, W



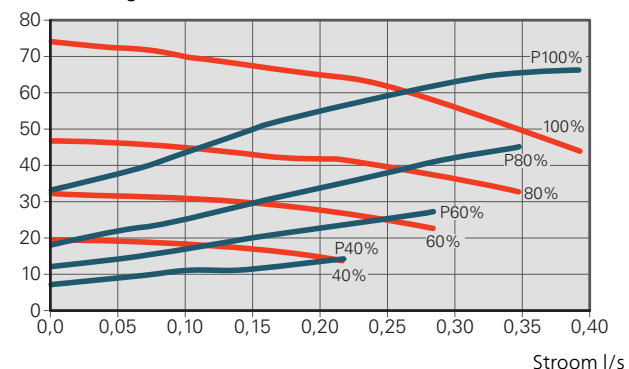
### F1145 8 en 12 kW

Beschikbare druk, kPa  
Elektrisch vermogen, W

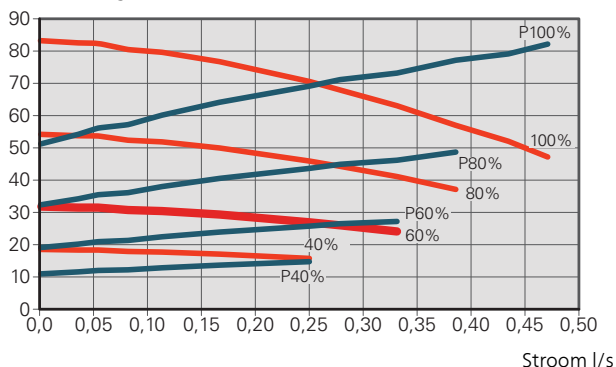


### F1145 10 kW

Beschikbare druk, kPa  
Elektrisch vermogen, W



Beschikbare druk, kPa  
Elektrisch vermogen, W



### Opnieuw afstellen, ontluichten, verwarmingssysteem

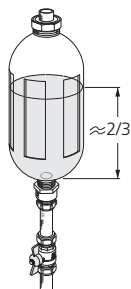
De eerste tijd komt er lucht vrij uit het warme water en het kan nodig zijn om het systeem te ontluichten. Indien er borrelende geluiden bij de warmtepomp of het afgiftesysteem worden waargenomen, is het nodig om het hele systeem nogmaals te ontluichten. Controleer de druk in het drukexpansievat (CM1) met de drukmeter (BP5). Als de druk zakt, dient het systeem te worden bijgevuld.

### Bijstellen, ontluichten, bronsysteem

#### Niveaureservoir

Controleer het vloeistofniveau in het niveaureservoir (CM2). Indien het vloeistofniveau is gezakt, vult u het systeem bij.

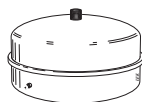
1. Sluit de klep onder het reservoir.
2. Ontkoppel de aansluiting bovenop het reservoir.
3. Vul bronvloeistof bij tot het reservoir ongeveer 2/3 vol is.
4. Sluit de connector opnieuw aan bovenop het reservoir.
5. Open de klep onder het reservoir.



Indien de druk in het systeem moet worden verhoogd, gebeurt dat door de klep op de uitgaande hoofdleiding te sluiten wanneer de bronpomp (GP2) in bedrijf is en het niveaureservoir (CM2) open staat, zodat vloeistof uit het reservoir wordt gezogen.

#### Expansievat

Indien er een expansievat (CM3) wordt gebruikt in plaats van een niveaureservoir, wordt het drukniveau gecontroleerd met de drukmeter (BP6). Als de druk zakt, dient het systeem te worden bijgevuld.

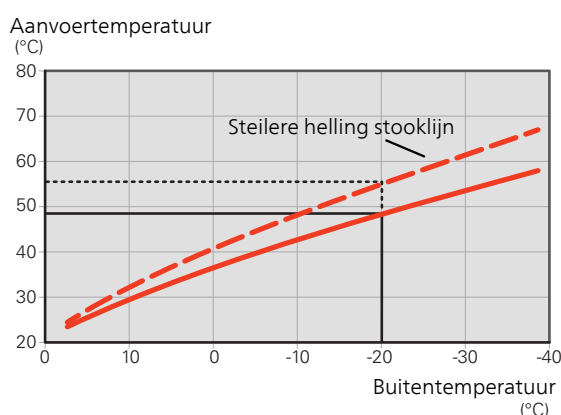


# De stooklijn instellen

In menu **Stooklijn voor verwarming** kunt u de stooklijn voor uw woning bekijken. De stooklijn is bedoeld om ongeacht de buitentemperatuur voor een gelijkmatige binnentemperatuur te zorgen en dus voor een energiezuinige werking. Middels deze stooklijn bepaalt de F1145 de temperatuur van het water naar het klimaatstelsel (de aanvoertemperatuur) en zodoende de binnentemperatuur.

## HELLING VAN DE STOOKLIJN

De helling van de verwarmingscurve bepaalt hoeveel graden de aanvoertemperatuur moet worden verhoogd/verlaagd wanneer de buitentemperatuur daalt/stijgt. Hoe steiler de helling, hoe hoger de aanvoertemperatuur bij een bepaalde buitentemperatuur.

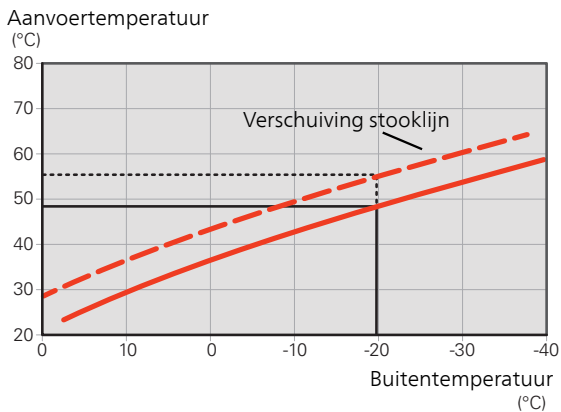


De optimale helling hangt af van de klimaatomstandigheden van uw locatie, of de woning over radiatoren of vloerverwarming beschikt en hoe goed de woning is geïsoleerd.

De stooklijn voor verwarming wordt ingesteld tijdens de installatie van de verwarmingsinstallatie, maar moet later misschien worden aangepast. Normaal gesproken hoeft de stooklijn niet verder te worden afgesteld.

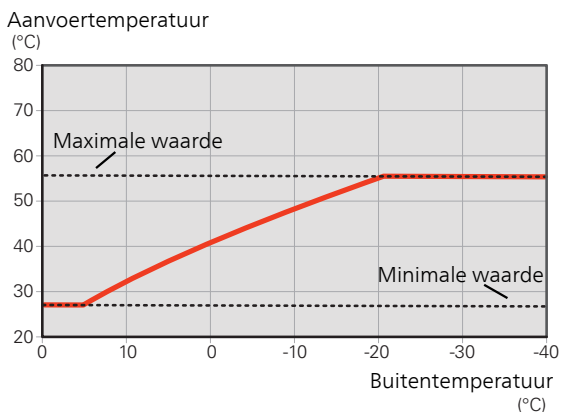
## VERSCHUIVING STOOKLIJN

Een verschuiving van de stooklijn betekent dat de aanvoertemperatuur evenveel verandert voor alle buitentemperaturen. Een verschuiving van de stooklijn van bijv. +2 stappen verhoogt de aanvoertemperatuur met 5 °C bij alle buitentemperaturen.



## AANVOERTEMPERATUUR – MAXIMUM- EN MINIMUMWAARDEN

Aangezien de aanvoerleidingtemperatuur niet hoger kan zijn dan de ingestelde max. waarde of lager dan de ingestelde min. waarde, vlakt de stooklijn af bij deze temperaturen.

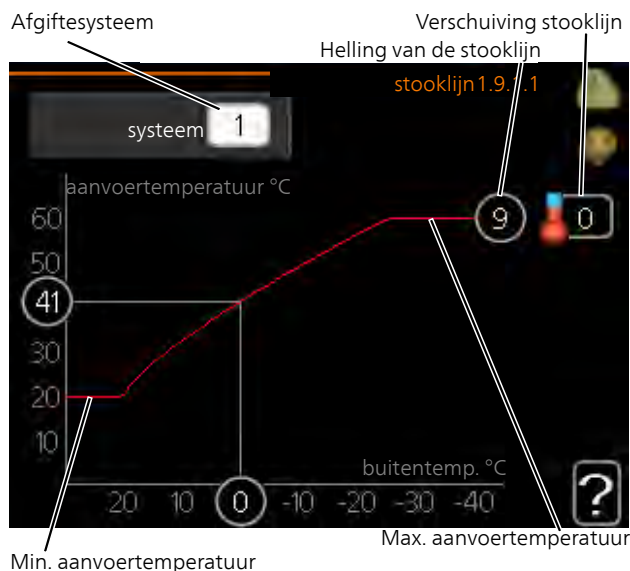


### LET OP!

Met vloerverwarmingssystemen wordt de maximale aanvoertemperatuur normaliter ingesteld tussen 35 en 45 °C.

Controleer de max. vloertemperatuur bij de leverancier van uw vloer.

## INSTELLEN VAN DE STOOKLIJN



1. Selecteer het klimaatsysteem (als er meerdere zijn) waarvan u de curve wilt wijzigen.
2. Selecteer de helling en de stooklijnverschuiving.



### LET OP!

Als u de "min. aanvoer temp." en/of "max. aanvoer temp." moet afstellen, doet u dit in andere menu's.

Instellingen voor "min. aanvoer temp." in menu 1.9.3.

Instellingen voor "max. aanvoer temp." in menu 5.1.2.



### LET OP!

Stooklijn 0 betekent dat **eigen stooklijn** wordt gebruikt.

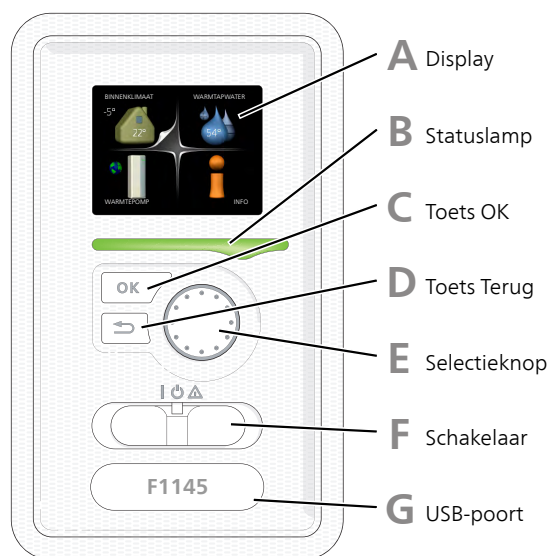
De instellingen voor **eigen stooklijn** worden ingevoerd in menu 1.9.7.

## EEN STOOKLIJN AFLEZEN

1. Draai de selectieknoop dusdanig dat de ring op de as met de buitentemperatuur is gemarkeerd.
2. Drukt u op OK.
3. Volg de grijze lijn tot aan de curve en vervolgens naar links om de waarde af te lezen voor de aanvoertemperatuur bij de geselecteerde buitentemperatuur.
4. U kunt nu waarden selecteren voor de verschillende buitentemperaturen door de selectieknoop naar rechts of links te draaien en de bijbehorende aanvoertemperatuur af te lezen.
5. Druk op OK of Terug om de modus voor aflezen te verlaten.

# 7 Bediening - Inleiding

## Bedieningseenheid



### A DISPLAY

Instructies, instellingen en bedieningsinformatie worden op het display weergegeven. U kunt eenvoudig door de verschillende menu's en opties navigeren om het comfort in te stellen of de benodigde informatie te verkrijgen.

### B STATUSLAMP

De statuslamp geeft de status van de warmtepomp aan. De lamp:

- brandt groen tijdens normaal bedrijf.
- brandt geel in de noodstand.
- brandt rood in het geval van een geactiveerd alarm.

### C TOETS OK

De toets OK wordt gebruikt om:

- selecties van submenu's/opties/instelwaarden/pagina in de startgids te bevestigen.

### D TOETS TERUG

De toets terug wordt gebruikt om:

- terug te keren naar het vorige menu.
- een instelling te wijzigen die niet is bevestigd.

### E SELECTIEKNOP

De selectieknop kan naar rechts of links worden gedraaid. U kunt:

- in de menu's en tussen de opties scrollen.
- de waarden verhogen en verlagen.
- scrollen door pagina's, sommige informatie is verdeeld over meerder pagina's (bijvoorbeeld helptekst of service-info).

### F SCHAKELAAR (SF1)

De schakelaar kan in drie standen worden gezet:

- Aan (I)
- Stand-by (⏻)
- Noodstand (⚠)

De noodstand mag alleen worden gebruikt in het geval van een ernstig probleem met de warmtepomp. In deze stand schakelt de compressor uit en schakelt de elektrische bijverwarming in. Het display van de warmtepomp is niet verlicht en de statuslamp brandt geel.

### G USB-POORT

De USB-poort is weggewerkt achter het plastic plaatje met de productnaam erop.

De USB-poort wordt gebruikt voor het updaten van de software.

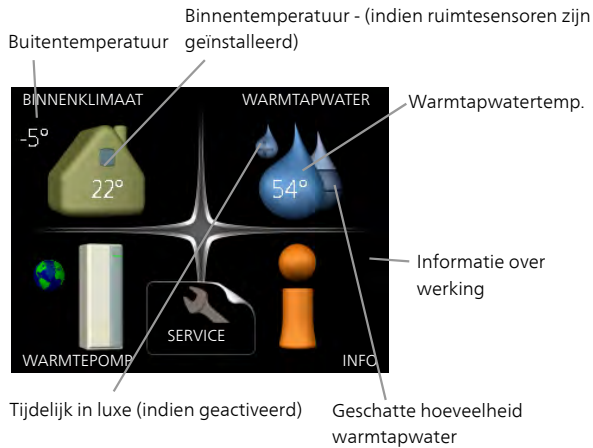
Ga naar [nibeuplink.com](http://nibeuplink.com) en klik op de tab "Software" om de nieuwste software voor uw installatie te downloaden.



# Menusysteem

Wanneer de deur van de warmtepomp is geopend, worden naast enkele basisgegevens de vier hoofdmenu's van het menusysteem op het display weergegeven.

## MASTER



## MENU 4 - WARMTEPOMP

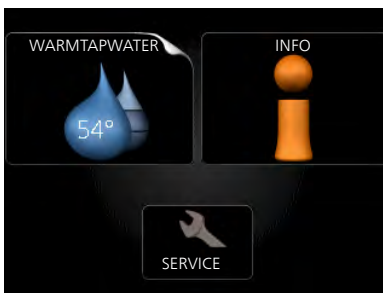
Instellen van tijd, datum, taal, weergave, bedrijfsmodus enz. Zie informatie in het helpmenu of de gebruikershandleiding.

## MENU 5 - SERVICE

Geavanceerde instellingen. Deze instellingen zijn alleen bedoeld voor installateurs of servicemonteurs. Het menu wordt zichtbaar wanneer in het startmenu 7 seconden lang op de Terug-knop word gedrukt. Zie pagina 48.

Dit menu wordt ook ingesteld in het beperkte menusysteem van de slave-warmtepomp.

## SLAVE



Als de warmtepomp is ingesteld als slave, wordt er een beperkt hoofdmenu weergegeven. omdat de meeste instellingen voor het systeem worden verricht bij de master-warmtepomp.

## MENU 1 - BINNENKLIMAAT

Instellen en plannen van binnenklimaat. Zie informatie in het helpmenu of de gebruikershandleiding.

## MENU 2 - WARMTAPWATER

Instellen en plannen van warmtapwaterproductie. Zie informatie in het helpmenu of de gebruikershandleiding.

Dit menu wordt uitsluitend weergegeven wanneer een boiler is aangesloten op de warmtepomp.

Dit menu wordt ook ingesteld in het beperkte menusysteem van de slave-warmtepomp.

## MENU 3 - INFO

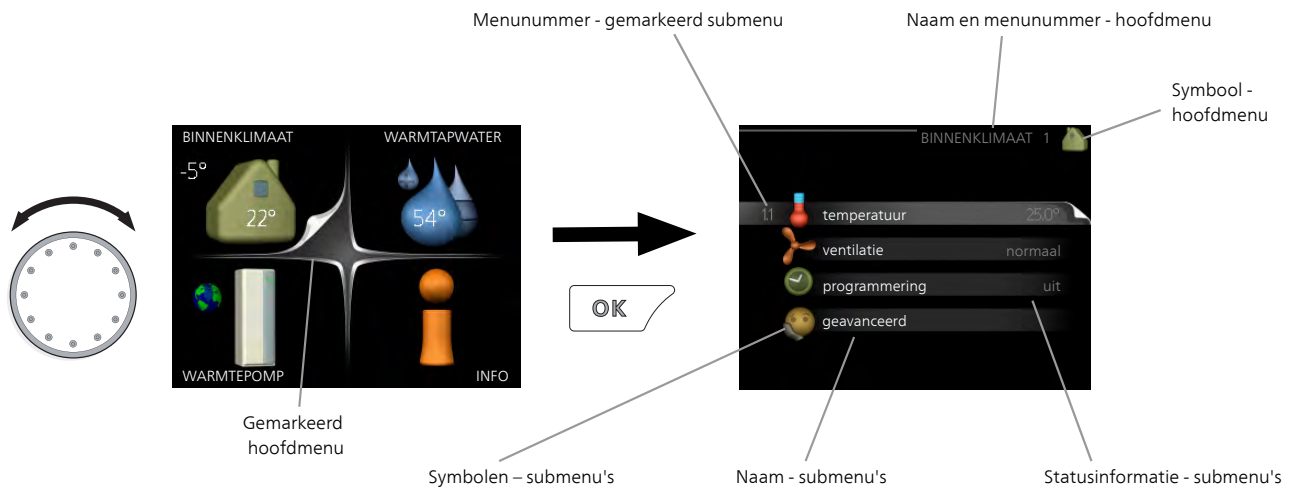
Weergave van temperatuur en andere bedrijfsinformatie en toegang tot alarmlog. Zie informatie in het helpmenu of de gebruikershandleiding.

Dit menu wordt ook ingesteld in het beperkte menusysteem van de slave-warmtepomp.

## SYMBOLEN DISPLAY

De volgende symbolen kunnen bij bedrijf op het display verschijnen.

<i>Symbol</i>	<i>Beschrijving</i>
	Dit symbool verschijnt in het informatievenster als er informatie van belang in menu 3.1 staat.
	<p>Deze twee symbolen geven aan of de compressor of bijverwarming in de F1145 is geblokkeerd of niet.</p> <p>Beide kunnen bijvoorbeeld worden geblokkeerd als een bepaalde bedrijfsstand is gekozen in menu 4.2, als blokkeren is ingepland in menu 4.9.5 of als een alarm is geactiveerd dat één van beide blokkeert.</p> <p> Compressor blokkeren.</p> <p> Bijverwarming blokkeren.</p>
	Dit symbool verschijnt als de periodieke toename of de luxe stand voor warmtapwater is geactiveerd.
	Dit symbool geeft aan of "vakantie-instelling" actief is in 4.7.
	Dit symbool geeft aan of de F1145 contact heeft met NIBE Uplink.
	<p>Dit symbool geeft de actuele snelheid van de ventilator aan als deze snelheid afwijkt van de normale instelling.</p> <p>Accessoire vereist.</p>
	Dit symbool is zichtbaar in installaties met actieve zonneaccessoires.
	<p>Dit symbool geeft aan of zwembadverwarming actief is.</p> <p>Accessoire vereist.</p>
	<p>Dit symbool geeft aan of koeling actief is.</p> <p>Accessoire vereist.</p>



## WERKING

Draai de selectieknop naar links of naar rechts om de cursor te bewegen. De gemarkeerde positie is wit en/of heeft een opwaartse tab.



## MENU SELECTEREN

Selecteer een hoofdmenu door het te markeren en vervolgens op OK te drukken om door het menusysteem te lopen. Er wordt hierna een nieuw venster met submenu's geopend.

Selecteer een van de submenu's door het menu te markeren en vervolgens op OK te drukken.



## OPTIES SELECTEREN



Alternatief

In een optiemenu wordt de huidig geselecteerde optie aangegeven met een groen vinkje. 

Een andere optie selecteren:

1. Markeer de betreffende optie d.m.v. de selectieknop. Een van de opties is voorgeselecteerd (wit). 
2. Druk op OK om de geselecteerde optie te bevestigen. De geselecteerde optie heeft een groen vinkje. 

## EEN WAARDE INSTELLEN

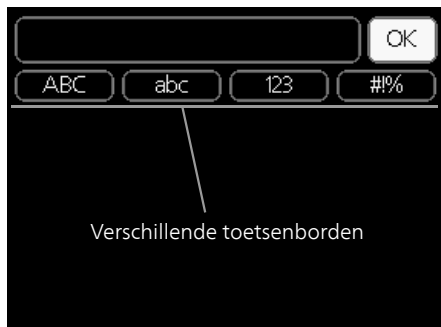


Te wijzigen waarden

Om een waarde in te stellen:

1. Markeer u de waarde die u wilt instellen met de selectieknop. 01
2. Drukt u op OK. De achtergrond van de waarde wordt groen. Dit betekent dat u de instelmodus hebt geopend. 01
3. Draai de selectieknop naar rechts om de waarde te verhogen en naar links om deze te verlagen. 04
4. Druk op OK om de waarde te bevestigen die u hebt ingesteld. Druk op de toets Terug om naar de oorspronkelijke waarde terug te keren. 04

## HET VIRTUELE TOETSENBORD GEBRUIKEN



Als het in sommige menu's nodig is dat er tekst wordt ingevoerd, is er een virtueel toetsenbord beschikbaar.



Afhankelijk van het menu hebt u de beschikking over verschillende tekensets die u met behulp van de selectieknop kunt selecteren. Om andere tekens te gebruiken, drukt u op de Terug-knop. Als een menu maar één tekenset heeft, wordt het toetsenbord direct weergegeven.

Als u klaar bent met het invoeren van tekst, markeert u "OK" en drukt u op OK.

## DOOR DE VENSTERS SCROLLEN

Een menu kan uit meerdere vensters bestaan. Draai de selectieknop om tussen de vensters te scrollen.



Huidige menuvenster      Aantal vensters in het menu


### *Door de vensters in de startgids scrollen*



Pijlen voor door venster scrollen in startgids

1. Draai de selectieknop totdat de pijltjes in de linkerbovenhoek (bij het paginanummer) zijn gemarkeerd.
2. Druk op de OK-knop om naar de volgende stap in de startgids te gaan.

## HELPMENU

 In veel menu's staat een symbool dat aangeeft dat er extra hulp beschikbaar is.

Om de helptekst te openen:

1. Gebruikt u de selectieknop om het helpsymbool te selecteren.
2. Drukt u op OK.

De helptekst bestaat vaak uit meerdere vensters waar-tussen u kunt scrollen met de selectieknop.

# 8 Regeling - Menu's

## Menu 1 -

## BINNENKLIMAAT

1 - BINNENKLIMAAT	1.1 - temperatuur	1.1.1 - verwarming	
		1.1.2 - koeling *	
	1.2 - ventilatie *		
	1.3 - programmering	1.3.1 - verwarming	
		1.3.2 - koeling *	
		1.3.3 - ventilatie *	
	1.9 - geavanceerd	1.9.1 - curve	1.9.1.1 stooklijn
			1.9.1.2 - koelcurve *
		1.9.2 - externe instelling	
		1.9.3 - min. aanvoer temp.	1.9.3.1 - verwarming
			1.9.3.2 - koeling *
		1.9.4 - instellingen ruimte-sensor	
		1.9.5 - instellingen koeling *	
1.9.6 - terugsteltijd ventilator *			
1.9.7 - eigen stooklijn		1.9.7.1 - verwarming	
		1.9.7.2 - koeling *	
1.9.8 - verschuiving punt			
1.9.9 - nachtkoeling			
1.9.11 - +Adjust			
1.9.12 - FLM koelen *			

## Menu 2 -

## WARMTAPWATER

2 - WARMTAPWATER*, **	2.1 - tijdelijk in luxe	
	2.2 - comfortstand	
	2.3 - programmering	
	2.9 - geavanceerd	2.9.1 - periodieke toename
		2.9.2 - warmtapw.recirc. *

## Menu 3 - INFO

3 - INFO **	3.1 - service-info **
	3.2 - compressor info **
	3.3 - info bijverwarming **

3.4 - alarm log \*\*  
3.5 - binnentemp. log

---

\* Accessoires nodig.

\*\* Dit menu wordt ook ingesteld in het beperkte menu-systeem van de slave-warmtepomp.

# Menu 4 -

# WARMTEPOMP

4 - WARMTEPOMP	4.1 - plusfuncties	4.1.1 - zwembad *
		4.1.2 - pool 2 *
		4.1.3 - internet
		4.1.3.1 - NIBE Uplink
		4.1.3.8 - tcp/ip-instellingen
		4.1.3.9 - proxy-instellingen
		4.1.4 - sms *
		4.1.5 - SG Ready
		4.1.6 - smart price adaptation™
		4.1.7 - smart home
		4.1.8 - smart energy source™
		4.1.8.1 - instellingen
		4.1.8.2 - inst. prijs
		4.1.8.3 - CO2 impact
		4.1.8.4 - tariefper., elektr.
		4.1.8.5 - tariefper., vaste prijs
		4.1.8.6 - tariefper., ext. shuntbijk.
		4.1.8.7 - tariefper., ext. stapbijk.
		4.1.8.8 - tariefper., OPT10
		4.1.11 - vraag-regelklep. *
	4.2 - bedrijfsstand	
	4.3 - mijn pictogrammen	
	4.4 - tijd & datum	
	4.6 - taal	
	4.7 - vakantie-instelling	
	4.9 - geavanceerd	4.9.1 - functie voorkeuren
		4.9.2 - instelling modus auto
		4.9.3 - instelling graadminuten
		4.9.4 - fabrieksinstelling gebruiker
		4.9.5 - blokk. programm.

\* Accessoire vereist.

# Menu 5 - SERVICE

## OVERZICHT

5 - SERVICE **	5.1 - bedrijfsinstellingen **	5.1.1 - warmwaterinstellingen *	
		5.1.2 - max. aanvoertemp.	
		5.1.3 - max. versch. aanvoertemp.	
		5.1.4 - alarmhandelingen	
		5.1.5 - ventilatorsnelheid uitlaatlucht *	
		5.1.7 - bronpomp al.instelling	
		5.1.8 - bedrijfsmodus bronpomp **	
		5.1.9 - snelheid bronpomp **	
		5.1.10 - bedr.modus circulatiepomp **	
		5.1.11 - pompsnelheid CV-systeem **	
		5.1.12 - interne elektrische bijverw.	
		5.1.14 - aanvinst. klim.systeem	
		5.1.22 - heat pump testing	
	5.2 - systeeminstellingen	5.2.1 - master/slave-stand **	
		5.2.2 - geïnstalleerde slaves	
		5.2.3 - koppeling	
		5.2.4 - accessoires	
	5.3 - instellingen accessoire	5.3.1 - FLM *	
		5.3.2 - shuntgestuurde bijverw. *	
		5.3.3 - extra klimaatsysteem *	5.3.3.X - afgiftesysteem 2 - 8 *
		5.3.4 - zonneverwarming *	
		5.3.6 - stapgestuurde bijverwarming	
		5.3.8 - warmtapwatercomfort *	
		5.3.11 - modbus *	
		5.3.12 - afvoer-/aanvoerluchtmodule *	
		5.3.15 - GBM-communicatiemodule *	
		5.3.16 - vochtigheidssensor *	
		5.3.22 - fotovolt. regeling*	
	5.4 - in-/uitgangen software **		
	5.5 - service fabriekinstelling **		
	5.6 - geforceerde regeling **		
	5.7 - startgids **		
	5.8 - snelstart **		
	5.9 - vloerdroogfunctie		
	5.10 - log met wijzigingen **		
	5.12 - land		

\* Accessoire vereist.

\*\* Dit menu wordt ook ingesteld in het beperkte menu-systeem van de slave-warmtepomp.

Ga naar het hoofdmenu en houd de knop Terug 7 seconden ingedrukt om naar het Servicemenu te gaan.



## Submenu's

Menu **SERVICE** heeft oranje tekst en is bedoeld voor gevorderde gebruikers. Dit menu heeft meerdere submenu's. U vindt de statusinformatie van het betreffende menu op het display aan de rechterkant van de menu's.

**bedrijfsinstellingen** Bedrijfsinstellingen voor de warmtepomp.

**systeeminstellingen** Systeeminstellingen voor de warmtepomp, activeren van accessoires enz.

**instellingen accessoire** Bedrijfsinstellingen voor verschillende accessoires.

**in-/uitgangen software** Instellen van softwaregestuurde in- en uitgangen op de ingangsprintplaat (AA3).

**service fabriekinstelling** Totale reset van alle instellingen (inclusief instellingen die beschikbaar zijn voor de gebruiker) naar standaardwaarden.

**geforceerde regeling** Gedwongen regeling van de verschillende componenten in de warmtepomp.

**startgids** Handmatige start van de startgids die de eerste keer wordt gebruikt wanneer de warmtepomp wordt gestart.

**snelstart** Snelstarten van de compressor.



### Voorzichtig!

Onjuiste instellingen in de servicemenu's kunnen schade aan de warmtepomp veroorzaken.

## MENU 5.1 - BEDRIJFSINSTELLINGEN

Bedrijfsinstellingen voor de warmtepomp kunnen in de submenu's worden doorgevoerd.

### MENU 5.1.1 - WARMWATERINSTELLINGEN

De warmtapwaterinstellingen vereisen dat warmtapwaterproductie is geactiveerd in menu 5.2.4 accessoires.

#### *zuinig*

Instelbereik starttemp. eco: 5 – 55 °C

Fabriekinstelling starttemp. eco: 38 °C

Instelbereik stoptemp. eco: 5 – 60 °C

Fabriekinstelling stoptemp. eco: 48 °C

#### *normaal*

Instelbereik starttemp. normaal: 5 – 60 °C

Fabriekinstelling starttemp. normaal: 41 °C

Instelbereik stoptemp. normaal: 5 – 65 °C

Fabriekinstelling stoptemp. normaal: 50 °C

#### *luxe*

Instelbereik starttemp. luxe: 5 – 70 °C

Fabriekinstelling starttemp. luxe: 44 °C

Instelbereik stoptemp. luxe: 5 – 70 °C

Fabriekinstelling stoptemp. luxe: 53 °C

#### *stoptemp. per. verhoging*

Instelbereik: 55 – 70 °C

Fabriekinstelling: 55 °C

#### *stapverschil compressors*

Instelbereik: 0,5 – 4,0 °C

Fabriekinstelling: 1,0 °C

#### *laadmethode*

Instelbereik: doeltemp., delta temp.

Standaardwaarde: delta temp.

Hier stelt u naast de start- en stoptemperatuur van het warmtapwater voor de verschillende comfortopties in menu 2.2 ook de stoptemperatuur voor periodieke verhogingen in menu 2.9.1.

Als er meerdere compressoren beschikbaar zijn, stelt u het verschil in tussen inschakeling-uitschakeling tijdens productie warmtapwater en vaste temperatuurinstelling.

Hier selecteert u de laadmethode voor warmtapwatergebruik. "delta temp." wordt aanbevolen voor boilers met laadspiraal, "doeltemp." voor boilers met dubbele mantel en boilers met warmtapwaterspiraal.

### MENU 5.1.2 - MAX. AANVOERTEMP.

#### *afgiftesysteem*

Instelbereik: 20-80 °C

Standaardwaarde: 60 °C

Stel hier de maximale aanvoertemperatuur in voor het afgiftesysteem. Indien de installatie meerdere klimaat-systemen heeft, kunnen er afzonderlijke maximale aanvoertemperaturen worden ingesteld voor ieder systeem.

Afgiftesystemen 2-8 kunnen niet worden ingesteld op een hogere max. aanvoertemperatuur dan klimaatstelsysteem 1.



#### LET OP!

Voor vloerverwarmingssystemen moet de max. aanvoertemp. normaliter worden ingesteld tussen 35 en 45 °C.

Controleer de max. vloertemperatuur bij de leverancier van uw vloer.

### MENU 5.1.3 - MAX. VERSCH. AANVOERTEMP.

#### *max. versch. compressor*

Instelbereik: 1 – 25 °C

Standaardwaarde: 10 °C

#### *max. versch. bijverwarming*

Instelbereik: 1 – 24 °C

Standaardwaarde: 7 °C

Hier stelt u het maximale toegestane verschil in tussen de berekende en de huidige aanvoertemperatuur tijdens de compressor- of de bijverwarmingsmodus. Max. versch. bijverwarming kan nooit hoger zijn dan max. versch. compressor

#### *max. versch. compressor*

Indien de actuele aanvoertemperatuur de berekende aanvoertemperatuur op basis van de ingestelde waarde *overstijgt*, wordt de waarde in graadminuten ingesteld op +2. De compressor in de warmtepomp stopt als er alleen warmtevraag is voor cv.

#### *max. versch. bijverwarming*

Indien "addition" wordt gekozen en geactiveerd in menu 4.2 en de actuele aanvoertemperatuur *overstijgt* de berekende temperatuur met de ingestelde waarde, wordt de bijverwarming stopgezet.

### MENU 5.1.4 - ALARMHANDELINGEN

Selecteer hier hoe u wilt dat de warmtepomp u waarschuwt dat er een alarm in het display wordt weergegeven.

De verschillende alternatieven zijn dat de warmtepomp stopt met het produceren van warmtapwater (standaardinstelling) en/of de kamertemperatuur verlaagt.



#### LET OP!

Als er geen alarmhandeling is geselecteerd, kan dit leiden tot een hoger energieverbruik bij een alarm.

### MENU 5.1.5 - VENTILATORSNELHEID UITLAATLUCHT (ACCESSOIRE VEREIST)

#### *normaal en snelheid 1-4*

Instelbereik: 0 – 100 %

Stel de snelheid voor de vijf verschillende te selecteren snelheden voor de ventilator hier in.



#### LET OP!

Een onjuist ingestelde ventilatiestroom kan het huis beschadigen en kan tot een hoger energieverbruik leiden.

### MENU 5.1.7 - BRONPOMP AL.INSTELLING

#### *min. T bron uit*

Instelbereik: -12 – 15 °C

Standaardwaarde: -8 °C

#### *max. bron in*

Instelbereik: 10 – 30 °C

Standaardwaarde: 30 °C

#### *min. T bron uit*

Stel de temperatuur in waarbij de warmtepomp het alarm voor lage temperatuur bij uitgaande bronvloeistof activeert.

Als "automatische reset" geselecteerd is, wordt het alarm gereset wanneer de temperatuur is gestegen tot 1 °C onder de instelwaarde.

#### *max. bron in*

Stel de temperatuur in waarbij de warmtepomp het alarm voor hoge temperatuur bij binnenkomende bronvloeistof activeert.

### MENU 5.1.8 - BEDRIJFSMODUS BRONPOMP

#### *bedrijfsstand*

Instelbereik: intermitterend, voortdurend, 10 dagen onafgebroken

Standaardwaarde: intermitterend

Stel hier de bedrijfsmodus van de circulatiepomp in.

*intermitterend*: De bronpomp start ca. 20 seconden vóór de compressor en stopt ca. 20 seconden na de compressor.

*voortdurend*: Continu bedrijf.

*10 dagen onafgebroken*: Continu bedrijf gedurende 10 dagen. De pomp schakelt dan over op intermitterend bedrijf.



### TIP

U kunt gebruik maken van "10 dagen onafgebroken" bij opstarten voor continue circulatie tijdens een opstarttijd, om zo het ontluichten van het systeem te vergemakkelijken.

## MENU 5.1.9 - SNELHEID BRONPOMP

<p><i>bedrijfsstand</i></p> <p>Instelbereik: auto / handmatig / vaste delta</p> <p>Standaardwaarde: auto</p>
<p><i>delta T</i></p> <p>Instelbereik: 2 - 10 °C</p> <p>Fabrieksinstelling: 4 °C</p>
<p><i>snelh. in wachtm.</i></p> <p>Instelbereik: 1 - 100 %</p> <p>Fabrieksinstelling: 70 %</p>
<p><i>Snelh. ext. reg. (AUX)</i></p> <p>Instelbereik: 1 - 100 %</p> <p>Fabrieksinstelling: 100 %</p>
<p><i>handmatig</i></p> <p>Instelbereik: 1 - 100 %</p> <p>Fabrieksinstelling: 100 %</p>
<p><i>snelheid pass. koelen (accessoire vereist)</i></p> <p>Instelbereik: 1 - 100 %</p> <p>Fabrieksinstelling: 75 %</p>
<p><i>snelheid actief koelen (accessoire vereist)</i></p> <p>Instelbereik: 1 - 100 %</p> <p>Fabrieksinstelling: 75 %</p>
<p><i>snelh. in wachtm. koeling</i></p> <p>Instelbereik: 1 - 100 %</p> <p>Fabrieksinstelling: 30 %</p>
<p><i>temperatuurverschil, actieve koelfunctie</i></p> <p>Instelbereik: 2 - 10 °C</p> <p>Fabrieksinstelling: 5 °C</p>

Stel hier de snelheid van de circulatiepomp bronsysteem in. Selecteer "auto" als de snelheid van de circulatiepomp bronsysteem automatisch geregeld moet worden (fabrieksinstelling) voor een optimale werking.

Voor handmatige regeling van de bronpomp deactiveert u "auto" en stelt u de waarde in tussen 1 en 100 %.

Voor regeling van de circulatiepomp bronsysteem met "vaste delta" selecteert u "vaste delta" onder "bedrijfsstand" stelt u de waarde in tussen 2 en 10 °C.

Als er accessoires zijn voor koeling, kunt u hier ook de snelheid van de bronpomp instellen tijdens passief koelen (de bronpomp draait dan met handmatige regeling).

Dit menu wordt ook ingesteld in het beperkte menusysteem van de slave-warmtepomp.

## MENU 5.1.10 - BEDR.MODUS CIRCULATIEPOMP

<p><i>bedrijfsstand</i></p> <p>Instelbereik: auto, intermitterend</p> <p>Standaardwaarde: auto</p>
----------------------------------------------------------------------------------------------------

Stel hier de bedrijfsmodus van de circulatiepomp verwarmingssysteem in.

*auto*: De circulatiepomp draait volgens de huidige bedrijfsmodus van de F1145.

*intermitterend*: De circulatiepomp verwarmingssysteem start ca. 20 seconden eerder en stopt tegelijk met de compressor.

## MENU 5.1.11 - POMPSNELHEID CV-SYSTEEM

<p><i>Bedrijfsstatus</i></p> <p>Instelbereik: auto / handmatig</p> <p>Standaardwaarde: auto</p>
<p><i>Handmatige instelling, warmtapwater</i></p> <p>Instelbereik: 1 - 100 %</p> <p>Fabrieksinstelling: 70 %</p>
<p><i>Handmatige instelling, verwarming</i></p> <p>Instelbereik: 1 - 100 %</p> <p>Standaardwaarde: 70 %</p>
<p><i>Handmatige instelling, zwembad</i></p> <p>Instelbereik: 1 - 100 %</p> <p>Standaardwaarde: 70 %</p>

*snelh. in wachtm.*

Instelbereik: 1 - 100 %

Standaardwaarde: 30 %

*min. toegest. snelheid*

Instelbereik: 1 - 50%

Standaardwaarden: 1 %

*max. toegest. snelheid*

Instelbereik: 50 - 100 %

Standaardwaarde: 100 %

*snelheid actief koelen (accessoire vereist)*

Instelbereik: 1 - 100 %

Standaardwaarde: 70 %

*snelheid pass. koelen (accessoire vereist)*

Instelbereik: 1 - 100 %

Standaardwaarde: 70 %

Stel de snelheid in waarop de circulatiepomp verwarmingssysteem moet draaien in de huidige bedrijfsstand. Selecteer "auto" als de snelheid van de circulatiepomp verwarmingssysteem automatisch geregeld moet worden (fabrieksinstelling) voor een optimale werking.

Als "auto" wordt geactiveerd voor verwarming, kunt u ook kiezen voor de instelling "max. toegest. snelheid" die de circulatiepomp verwarmingssysteem beperkt en niet laat draaien op een hogere snelheid dan de ingestelde waarde.

Voor handmatige regeling van de circulatiepompen afgiftesysteem deactiveert u "auto" voor de huidige bedrijfsstand en stelt u vervolgens de waarde in tussen 0 en 100% (de eerder ingestelde waarde voor "max. toegest. snelheid" geldt niet meer).

"*verwarming*" houdt in dat de circulatiepomp van het verwarmingssysteem in de verwarmingsstand staat.

"*snelh. in wachtm.*" houdt in dat de circulatiepomp van het verwarmingssysteem de snelheid verlaagt, wanneer de warmtepomp in de verwarmings- of koelstand staat, maar geen compressor of elektrische bijverwarming nodig heeft.

"*warmtapwater*" houdt in dat de circulatiepomp van het verwarmingssysteem in de warmtapwaterstand staat.

"*zwembad*" (accessoire vereist) houdt in dat de circulatiepomp van het verwarmingssysteem in de zwembadverwarmingsstand staat.

"*cooling*" (accessoire vereist) houdt in dat de circulatiepomp van het afgiftesysteem in de koelstand staat.

Als er koelaccessoires aanwezig zijn of als de warmtepomp een ingebouwde koelfunctie heeft, kunt u ook de snelheid van de circulatiepomp van het verwarmingssys-

teem tijdens respectievelijk actieve en passieve koeling instellen (de circulatiepomp van het verwarmingssysteem draait dan in handmatige regeling).

## MENU 5.1.12 - INTERNE ELEKTRISCHE BIJVERW.

*max aangesl. el. bijv.*

Instelbereik: 7 / 9

Standaardwaarde: 7

*max. elektrische bijv. inst.*

Instelbereik: 0 - 9 kW

Fabrieksinstelling: 6 kW

*zekeringgrootte*

Instelbereik: 1 - 200 A

Fabrieksinstelling: 16 A

*transformatieratio*

Instelbereik: 300 - 3000

Fabrieksinstelling: 300

Hier stelt u het max. elektrische vermogen in van de interne elektrische bijverwarming in de F1145 en de zekeringgrootte voor de installatie.

Hier kunt u ook controleren welke stroomsensor op welke inkomende fase van de woning is geïnstalleerd (vraagt om de installatie van stroomsensoren, zie pagina 29). Vink hiervoor "fasevolgorde ontdekken" aan en druk op de OK-toets.

De resultaten van deze controles staan net onder menu-optie "fasevolgorde ontdekken".

## MENU 5.1.14 - AANVINST. KLIM.SYSTEEM

*voorinstell*

Instelbereik: radiator, vloerverw., rad. + vloerverw., DOT °C

Standaardwaarde: radiator

Instelbereik DOT: -40,0 – 20,0 °C

Fabrieksinstelling DOT: -18,0 °C

*eigen inst.*

Instelbereik dT bij DOT: 0,0 – 25,0

Fabrieksinstelling dT bij DOT: 10,0

Instelbereik DOT: -40,0 – 20,0 °C

Fabrieksinstelling DOT: -18,0 °C

Hier wordt het type warmteverdeelsysteem waar de circulatiepomp (GP1) van het verwarmingssysteem naartoe werkt, ingesteld.

dT bij DOT is het verschil in graden tussen aanvoer- en retourtemperaturen bij de gemeten buitentemperatuur.

## MENU 5.1.22 - HEAT PUMP TESTING



### Voorzichtig!

Dit menu is bedoeld voor het testen van de F1145 volgens verschillende standaarden.

Gebruik van dit menu voor andere doeleinden kan ertoe leiden dat uw installatie niet correct functioneert.

Dit menu bevat diverse submenu's, één voor iedere standaard.

## MENU 5.2 - SYSTEEMINSTELLINGEN

Hier verricht u verschillende systeeminstellingen voor de warmtepomp, bijv. master/slave-instellingen, aansluitinstellingen en welke accessoires er zijn geïnstalleerd.

### MENU 5.2.1 - MASTER/SLAVE-STAND

Instelbereik: master, slave 1-8

Standaardwaarde: master

Stel de warmtepomp in als master- of slave-eenheid. In systemen met één warmtepomp moet hij "master" zijn.



### LET OP!

In systemen met meerdere warmtepompen krijgt elke pomp een uniek ID toegewezen. Met andere woorden, slechts één warmtepomp kan "master" zijn en slechts één kan "slave 5" zijn.

### MENU 5.2.2 - GEÏNSTALLEERDE SLAVES

Stel in welke slaves er zijn aangesloten op de master-warmtepomp.

Er zijn twee manieren waarop aangesloten slaves geactiveerd kunnen worden. U kunt het alternatief markeren in de lijst of gebruik maken van de automatische functie "geïnstalleerde slaves zoeken".

#### geïnstalleerde slaves zoeken

Markeer "geïnstalleerde slaves zoeken" en druk op de OK-toets om automatisch aangesloten slaves voor de master-warmtepomp te vinden.



### Voorzichtig!

Voordat deze instellingen worden verricht, moet elke slave een uniek ID hebben gekregen (zie menu 5.2.1).

### MENU 5.2.3 - KOPPELING

Voer in hoe uw systeem is aangesloten m.b.t. leidingen, bijvoorbeeld op zwembadverwarming, verwarming van warmtapwater en gebouwen. Dit menu wordt alleen weergegeven als er minimaal één slave is aangesloten op de master.

Dit menu heeft een koppelingsgeheugen, wat betekent dat het regelsysteem onthoudt hoe een specifieke wisselklep gekoppeld is en automatisch de juiste koppeling kiest bij de volgende keer dat dezelfde wisselklep wordt gebruikt.



**Master/slave:** Selecteer de warmtepomp waarvoor de aansluitinstelling wordt verricht (als er slechts één warmtepomp is in het systeem, wordt alleen master weergegeven).

**Compressor:** Hier selecteert u of de compressor geblokkeerd is, extern wordt aangestuurd via AUX-ingang of standaard is (bijvoorbeeld aangesloten op zwembadverwarming, warmtapwaterproductie en verwarming van het gebouw).

**Markeerframe:** Beweeg rond het markeerframe met behulp van de regelknop. Gebruik de OK-knop om te selecteren wat u wilt wijzigen en om de instelling te bevestigen in het optievak dat rechts wordt weergegeven.

**Werkruimte voor aansluiting:** Hier wordt de systeemaansluiting getekend.

Symbol	Beschrijving
	Compressor (geblokkeerd)
	Compressor (extern aangestuurd)
	Compressor (standaard)
	Wisselkleppen voor respectievelijk warmtapwater, koeling en zwembadregeling. De aanduidingen boven de wisselklep geven aan waar deze elektrisch is aangesloten (EB100 = Master, EB101 = Slave 1, CL11 = Zwembad 1 enz.).

Symbol	Beschrijving
	Gezamenlijke warmtapwaterproductie vanuit meerdere compressoren. Aangestuurd vanaf de Master-warmtepomp.
	Eigen warmtapwaterproductie, alleen vanaf geselecteerde warmtepompcompressor. Aangestuurd door de betreffende warmtepomp.
	Zwembad 1
	Zwembad 2
	Verwarming (verwarming van het gebouw, inclusief eventueel extra afgiftesysteem)
	Koeling

### MENU 5.2.4 - ACCESSOIRES

Hier laat u de warmtepomp weten welke accessoire hier geïnstalleerd zijn.

Als de boiler is aangesloten op de F1145, moet hier de warmtapwaterproductie worden geactiveerd.

Er zijn twee manieren waarop aangesloten accessoires geactiveerd kunnen worden. U kunt het alternatief markeren in de lijst of gebruik maken van de automatische functie "geïnstalleerde acc. zoeken".

#### *geïnstalleerde acc. zoeken*

Markeer "geïnstalleerde acc. zoeken" en druk op de OK-toets om automatische aangesloten accessoires voor de F1145 te vinden.



#### **LET OP!**

Bepaalde accessoires kunt u niet vinden met de zoekfunctie. Deze moeten in plaats daarvan worden geselecteerd in menu 5.4.



#### **Voorzichtig!**

Vink alleen de optie externe (open) bronpomp aan als het accessoire AXC 40 moet worden gebruikt om de circulatiepomp te regelen.

### MENU 5.3 - INSTELLINGEN ACCESSOIRE

De bedrijfsinstellingen voor accessoires die geïnstalleerd en geactiveerd zijn, worden verricht in de daarvoor bedoelde submenu's.

### MENU 5.3.1 - FLM

#### *voortdurend pompbedr.*

Instelbereik: aan/uit

Fabrieksinstelling: uit

#### *pompsnelheid*

Instelbereik: 1 – 100%

Fabrieksinstelling: 100%

#### *tijd tussen ontdooibeurten*

Instelbereik: 1 – 30 u

Standaardwaarde: 10 u

#### *maanden t. filteralarms*

Instelbereik: 1 – 12

Standaardwaarde: 3

#### *koelen activeren*

Instelbereik: aan/uit

Fabrieksinstelling: uit

#### *max. ventilatorsnelheid*

Instelbereik: 1 – 100%

Fabrieksinstelling: 70 %

#### *min. ventilatorsnelheid*

Instelbereik: 1 – 100%

Fabrieksinstelling: 60 %

#### *regelsensor*

Instelbereik: 0 – 4

Fabrieksinstelling: 1

#### *tijd tussen wijzigingen snelheid*

Instelbereik: 1 – 12

Fabrieksinstelling: 10 min

*voortdurend pompbedr.*: Selecteren voor continu bedrijf van de circulatiepomp in de ventilatiemodule.

*pompsnelheid*: Stel de gewenste snelheid voor de circulatiepomp in in de ventilatiemodule.

*tijd tussen ontdooibeurten*: Hier kunt u de minimale tijd instellen die moet verstrijken tussen ontdooibeurten van de warmtewisselaar in de ventilatiemodule.

Als de afvoerventilatieluchtmodule in bedrijf is, wordt de warmtewisselaar gekoeld, zodat er ijs op wordt gevormd. Als er te veel ijs wordt gevormd, neemt de warmteoverdrachtscapaciteit van de warmtewisselaar af en moet er worden ontdooid. Bij ontdooien warmt de warmtewisselaar op, zodat het ijs smelt en wegloopt via de condens afvoerslang.

*maanden t. filteralarms:* Hier kunt u instellen hoeveel maanden er moeten verstrijken voordat de warmtepomp aangeeft dat het tijd is om het filter in de ventilatiemodule te reinigen.

Maak het luchtfilter van de afvoerluchtmodule regelmatig schoon. Het interval hangt af van de hoeveelheid stof in de ventilatielucht.

*koelen activeren:* Hier kunt u koeling activeren via de ventilatiemodule. Als de functie geactiveerd is, worden de koelingsinstellingen weergegeven in het menusysteem.



#### LET OP!

De volgende menu's vereisen het accessoire HTS 40 alsook dat "vraag-regelklep." is geactiveerd in menu 4.1.11.

*max. ventilatorsnelheid:* Hier stelt u de hoogst toegestane ventilatorsnelheid in bij vraaggestuurde ventilatie.

*min. ventilatorsnelheid:* Hier stelt u de laagst toegestane ventilatorsnelheid in bij vraaggestuurde ventilatie.

*regelsensor 1 – 4:* Hier kiest u welke ventilatiemodule(s) wordt/worden beïnvloed door welke HTS-unit(s). Indien twee of meer HTS-units een ventilatiewarmtepomp regelen, wordt de ventilatie bijgesteld op basis van de gemiddelde waarde van de units.

*tijd tussen wijzigingen snelheid:* Hier stelt u de tijd in die de ventilatiemodule nodig heeft om de ventilatorsnelheid stap voor stap te verhogen of te verlagen totdat de gewenste relatieve vochtigheid is verkregen. Bij de fabrieksinstelling wordt de ventilatorsnelheid elke tien minuten met één procent bijgesteld.



#### TIP

Raadpleeg de installatie-instructies voor het accessoire voor een beschrijving van de werking.

### MENU 5.3.2 - SHUNTGESTUURDE BIJVERW.

#### *bijverwarming voorrang*

Instelbereik: aan/uit

Fabrieksinstelling: uit

#### *start diff. bijverwarming*

Instelbereik: 0 – 2000 GM

Standaardwaarde: 400 GM

#### *minimale looptijd*

Instelbereik: 0 – 48 u

Standaardwaarde: 12 u

#### *min. temp.*

Instelbereik: 5 – 90 °C

Standaardwaarde: 55 °C

#### *mengklep versterker*

Instelbereik: 0,1 – 10,0

Standaardwaarde: 1,0

#### *mengklep stap vertraging*

Instelbereik: 10 – 300 s

Standaardwaarde: 30 s

Stel hier de minimale looptijd en de minimale temperatuur in voor het starten van de externe bijverwarming met shunt, zoals een hout-/olie-/gas-/pelletgestookte ketel.

U kunt de versterking van de shuntklep en de wachttijd van de shuntklep instellen.

Als u "bijverwarming voorrang" kiest, wordt de warmte van de externe bijverwarming gebruikt in plaats van die van de warmtepomp. De shuntklep wordt net zo lang geregeld als er warmte beschikbaar is, anders wordt de shuntklep gesloten.



#### TIP

Raadpleeg de installatie-instructies voor het accessoire voor een beschrijving van de werking.

### MENU 5.3.3 - EXTRA KLIMAATSYSTEEM

#### *gebruik in verwarmingsstand*

Instelbereik: aan/uit

Fabrieksinstelling: op

#### *gebruik in koelstand*

Instelbereik: aan/uit

Fabrieksinstelling: uit

#### *mengklep versterker*

Instelbereik: 0,1 – 10,0

Standaardwaarde: 1,0

#### *mengklep stap vertraging*

Instelbereik: 10 – 300 s

Standaardwaarde: 30 s

### Reg. pomp GP10

Instelbereik: aan/uit

Fabrieksinstelling: uit

Hier selecteert u het klimaatsysteem (2 - 8) dat u wilt instellen.

*gebruik in verwarmingsstand:* Als de warmtepomp voor koeling is aangesloten op een of meer klimaatsystemen, kan daarin condensatie optreden. Controleer of "gebruik in verwarmingsstand" is geselecteerd voor het/de klimaatsyste(e)m(en) dat/die niet is/zijn afgestemd op koelen. Deze instelling houdt in dat de subshunt voor de extra klimaatsystemen sluit als de koeling geactiveerd is.

*gebruik in koelstand:* Selecteer "gebruik in koelstand" voor klimaatsystemen die zijn afgestemd op het hantelen van koelen. Voor koelen met 2 leidingen kunt u zowel "gebruik in koelstand" als "gebruik in verwarmingsstand" selecteren, terwijl voor koelen met 4 leidingen u slechts één optie kunt selecteren.



#### LET OP!

Deze instellingsoptie verschijnt alleen als de warmtepomp in menu 5.2.4 is geactiveerd voor koelen.

*mengklep versterker, mengklep stap vertraging:* Hier kunt u de shuntversterking en shuntwachtijd instellen voor de verschillende extra klimaatsystemen die zijn geïnstalleerd.

*Reg. pomp GP10:* Hier kunt u de snelheid van de circulatiepomp handmatig instellen.

Raadpleeg de installatie-instructies voor het accessoire voor een beschrijving van de werking.

## MENU 5.3.4 - ZONNEVERWARMING

### *delta-T starten*

Instelbereik: 1 – 40 °C

Standaardwaarde: 8 °C

### *delta-T stoppen*

Instelbereik: 0 – 40 °C

Standaardwaarde: 4 °C

### *max. tanktemperatuur*

Instelbereik: 5 – 110 °C

Standaardwaarde: 95 °C

### *max. zonnecollectortemp.*

Instelbereik: 80 – 200 °C

Standaardwaarde: 125 °C

### *antivriestemperatuur*

Instelbereik: -20 – +20 °C

Standaardwaarde: 2 °C

### *koeling zonnecollector start*

Instelbereik: 80 – 200 °C

Standaardwaarde: 110 °C

### *passief opladen - inschakeltemperatuur*

Instelbereik: 50 – 125 °C

Fabrieksinstelling: 110 °C

### *passief opladen - uitschakeltemperatuur*

Instelbereik: 30 – 90 °C

Fabrieksinstelling: 50 °C

### *actief opladen - activeren dT*

Instelbereik: 8 – 60 °C

Fabrieksinstelling: 40 °C

### *actief opladen - deactiveren dT*

Instelbereik: 4 – 50 °C

Fabrieksinstelling: 20 °C

*delta-T starten, delta-T stoppen:* Hier kunt u het temperatuurverschil tussen zonnecollector en zoneboiler instellen, waarbij de circulatiepomp zal starten en stoppen.

*max. tanktemperatuur, max. zonnecollectortemp.:* Hier kunt u de maximumtemperaturen in zoneboiler resp. zonnecollector instellen, waarbij de circulatiepomp zal stoppen. Dit om bescherming te bieden tegen te hoge temperaturen in de zoneboiler.

Als de unit een antivriesfunctie, zonnepaneelkoeling en/of passief/actief opladen heeft, kunt u dat hier activeren. Als de functie geactiveerd is, kunt u daar instellingen voor invoeren. "zonnepaneelkoeling", "passief opladen" en "actief opladen" kunnen niet worden gecombineerd. Er kan slechts één functie geactiveerd worden.



## *antivriesbescherming*

*antivriestemperatuur*: Hier kunt u de temperatuur in de zonnecollectoren instellen, waarbij de circulatiepomp moet starten om bevriezing te voorkomen.

## *zonnepaneelkoeling*

*koeling zonnecollector start*: Als de temperatuur in de zonnecollector hoger is dan deze instelling, terwijl tegelijkertijd de temperatuur in de zonneboiler hoger is dan de ingestelde maximumtemperatuur, wordt de externe functie voor koeling geactiveerd.

## *passief opladen*

*inschakeltemperatuur*: Als de temperatuur in het zonnepaneel hoger wordt dan deze instelling, wordt de functie geactiveerd. Maar de functie wordt een uur lang geblokkeerd als de temperatuur van de brine-vloeistof die de warmtepomp (BT10) instroomt, hoger wordt dan de ingestelde waarde voor "max. bron in" in menu 5.1.7.

*uitschakeltemperatuur*: Als de temperatuur in het zonnepaneel lager wordt dan deze instelling, wordt de functie geactiveerd.

## *actief opladen*

*activeren dT*: Als het verschil tussen de temperatuur in het zonnepaneel (BT53) en de temperatuur van de brine-vloeistof die de warmtepomp (BT10) instroomt, groter is dan deze instelling, wordt de functie gedeactiveerd. Maar de functie wordt een uur lang geblokkeerd als de temperatuur van de brine-vloeistof die de warmtepomp (BT10) instroomt, hoger wordt dan de ingestelde waarde voor "max. bron in" in menu 5.1.7.

*deactiveren dT*: Als het verschil tussen de temperatuur in het zonnepaneel (BT53) en de temperatuur van de brine-vloeistof die de warmtepomp (BT10) instroomt, kleiner is dan deze instelling, wordt de functie gedeactiveerd.

Raadpleeg de installatie-instructies voor het accessoire voor een beschrijving van de werking.

## MENU 5.3.6 - STAPGESTUURDE BIJVERWARMING

### *start diff. bijverwarming*

Instelbereik: 0 – 2000 GM

Standaardwaarde: 400 GM

### *verschil bijverw.stappen*

Instelbereik: 0 – 1000 GM

Standaardwaarde: 100 GM

### *max. stap*

Instelbereik

(binaire stappen gedeactiveerd): 0 – 3

Instelbereik

(binaire stappen geactiveerd): 0 – 7

Standaardwaarde: 3

### *binaire stap*

Instelbereik: aan/uit

Fabrieksinstelling: uit

Stel hier de stapperegelde bijverwarming in. Een stapperegelde bijverwarming is bijv. een externe elektrische ketel.

Het is bijvoorbeeld mogelijk om te selecteren wanneer de bijverwarming moet starten, om het max. aantal toegestane stappen in te stellen en in te stellen of binaire stappen wel of niet moeten worden gebruikt.

Als binaire stappen zijn gedeactiveerd (uit), hebben de instellingen betrekking op lineaire stappen.

Raadpleeg de installatie-instructies voor het accessoire voor een beschrijving van de werking.

## MENU 5.3.8 - WARMTAPWATERCOMFORT

### *activeren el. verw.el.*

Instelbereik: aan/uit

Fabrieksinstelling: uit

### *activ. el. verw.el. in verw.mod.*

Instelbereik: aan/uit

Fabrieksinstelling: uit

### *activeren van mengklep*

Instelbereik: aan/uit

Fabrieksinstelling: uit

### *uitgaand warmtapwater*

Instelbereik: 40 - 65 °C

Standaardwaarde: 55 °C

### *mengklep versterker*

Instelbereik: 0,1 – 10,0

Standaardwaarde: 1,0

### *mengklep stap vertraging*

Instelbereik: 10 – 300 s

Standaardwaarde: 30 s

Hier verricht u instellingen voor het warmtapwatercomfort.

Raadpleeg de installatie-instructies voor het accessoire voor een beschrijving van de werking.

*activeren el. verw.el.:* Het elektrische verwarmingselement wordt hier geactiveerd, als dat in de boiler is geïnstalleerd.

*activ. el. verw.el. in verw.mod.:* Hier activeert u of het elektrische verwarmingselement in de tank (vereist dat het alternatief hierboven wordt geactiveerd is) toestemming krijgt om warmtapwater te produceren als de compressoren in de warmtepomp voorrang geven aan verwarming.

*activeren van mengklep:* Geactiveerd indien er een mengklep is geïnstalleerd en deze moet worden aangestuurd vanuit de F1145. Wanneer dit alternatief actief is, kunt u de uitgaande warmtapwatertemperatuur, shuntversterking en shuntwachtijd instellen voor de mengklep.

*uitgaand warmtapwater:* Hier kunt u de temperatuur instellen waarbij de mengafsluiter warmtapwater vanuit de ketel moet beperken.

## MENU 5.3.11 - MODBUS

### *adres*

Fabrieksinstelling: adres 1

### *word swap*

Fabrieksinstelling: niet geactiveerd

Vanaf Modbus 40 versie 10, kan het adres worden ingesteld van 1 - 247. Eerdere versies hebben een vast adres (adres 1).

Hier kunt u selecteren of u "word swap" wilt in plaats van het vooraf standaard ingestelde "big endian".

Raadpleeg de installatie-instructies voor het accessoire voor een beschrijving van de werking.

## MENU 5.3.12 -

## AFVOER-/AANVOERLUCHTMODULE

### *maanden t. filteralarms*

Instelbereik: 1 – 24

Standaardwaarde: 3

### *laagste temp. afvoerlucht*

Instelbereik: 0 – 10 °C

Standaardwaarde: 5 °C

### *bypass bij te hoge temp.*

Instelbereik: 2 – 10 °C

Standaardwaarde: 4 °C

### *omloop tijdens verwarmen*

Instelbereik: aan/uit

Fabrieksinstelling: uit

### *uitschakelwaarde, afvoerluchttemp.*

Instelbereik: 5 – 30 °C

Standaardwaarde: 25 °C

### *max. ventilatorsnelheid*

Instelbereik: 0 – 100%

Fabrieksinstelling: 75 %

### *min. ventilatorsnelheid*

Instelbereik: 0 – 100%

Fabrieksinstelling: 60 %

### *regelsensor 1 (HTS)*

Instelbereik: 1 – 4

Standaardwaarde: 1

*maanden t. filteralarms:* Stel in hoe vaak het filteralarm moet worden weergegeven.

*laagste temp. afvoerlucht:* Stel de minimumtemperatuur van de afvoerlucht in om te voorkomen dat de warmte-wisselaar bevriest.

*bypass bij te hoge temp.:* Indien er een ruimtesensor is geïnstalleerd, moet hier de overtemperatuur worden ingesteld waarbij de bypassklep moet openen.



#### LET OP!

De volgende menu's vereisen het accessoire HTS 40 alsook dat "vraag-regelklep." is geactiveerd in menu 4.1.11.

*max. ventilatorsnelheid:* Hier stelt u de hoogst toegestane ventilatorsnelheid in bij vraaggestuurde ventilatie.

*min. ventilatorsnelheid:* Hier stelt u de laagst toegestane ventilatorsnelheid in bij vraaggestuurde ventilatie.

*regelsensor 1 – 4:* Hier kiest u welke ventilatiemodule(s) wordt/worden beïnvloed door welke HTS-unit(s). Indien twee of meer HTS-units een ventilatiewarmtepomp regelen, wordt de ventilatie bijgesteld op basis van de gemiddelde waarde van de units.

*tijd tussen wijzigingen snelheid:* Hier stelt u de tijd in die de ventilatiemodule nodig heeft om de ventilatorsnelheid stap voor stap te verhogen of te verlagen totdat de gewenste relatieve vochtigheid is verkregen. Bij de fabrieksinstelling wordt de ventilatorsnelheid elke tien minuten met één procent bijgesteld.



#### TIP

Raadpleeg de installatie-instructies voor de ERS en de HTS voor een beschrijving van de werking.

### MENU 5.3.15 - GBM-COMMUNICATIEMODULE

#### *start diff. bijverwarming*

Instelbereik: 10 – 2 000 GM

Fabrieksinstelling: 400 GM

#### *hysteresis*

Instelbereik: 10 – 2 000 GM

Fabrieksinstelling: 100 GM

Stel hier de gasketel GBM 10-15 in. Selecteer bijvoorbeeld wanneer de gasketel moet starten. Raadpleeg de installatie-instructies voor het accessoire voor een beschrijving van de werking.

### MENU 5.3.16 - VOCHTIGHEIDSSENSOR

#### *afgiftesysteem 1 HTS*

Instelbereik: 1–4

Standaardwaarde: 1

#### *RH beperk. in ruimte, syst.*

Instelbereik: aan/uit

Fabrieksinstelling: uit

#### *voork. condensatie, syst.*

Instelbereik: aan/uit

Fabrieksinstelling: uit

#### *RH beperk. in ruimte, syst.*

Instelbereik: aan/uit

Fabrieksinstelling: uit

Er kunnen maximaal vier vochtigheidssensoren (HTS 40) worden geïnstalleerd.

Hier selecteert u of uw system(en) het niveau van de relatieve vochtigheid (RV) tijdens verwarmen of koelen moet(en) beperken.

U kunt ook de min. aanvoer van koeling en de berekende aanvoer van koeling beperken om condensatie op leidingen en onderdelen in het koelsysteem te voorkomen.

Zie de installatiehandleiding HTS 40 voor een beschrijving van de functie.

### MENU 5.3.22 - FOTOVOLT. REGELING

#### *beïnvloedt kamertemp.*

Instelbereik: aan/uit

Fabrieksinstelling: uit

#### *beïnvloedt warm water*

Instelbereik: aan/uit

Fabrieksinstelling: uit

Hier stelt u in of u wilt dat EME 10 invloed op de kamertemperatuur en / of het warmtapwater heeft.

Raadpleeg de installatie-instructies voor het accessoire voor een beschrijving van de werking.

### MENU 5.4 - IN-/UITGANGEN SOFTWARE

Hier geeft u aan waar de externe schakelfunctie is aangesloten op de klemmenstrook; op een van 5 AUX-ingangen of op uitgang AA3-X7.

### MENU 5.5 - SERVICE FABRIEKINSTELLING

Alle instellingen kunnen hier worden gereset (inclusief instellingen die beschikbaar zijn voor de gebruiker) naar standaardwaarden.



### LET OP!

Bij het resetten wordt bij de volgende start van de warmtepomp de startgids weergegeven.

## MENU 5.6 - GEFORCEERDE REGELING

U kunt hier de verschillende componenten in de warmtepomp en eventueel aangesloten accessoires regelen.



### Voorzichtig!

Geforceerde besturing is alleen bedoeld voor het oplossen van problemen. Elk ander gebruik van de functie kan schade veroorzaken aan de onderdelen van uw klimaatsysteem.

## MENU 5.7 - STARTGIDS

Wanneer de warmtepomp voor de eerste keer wordt gestart, opent de startgids ook automatisch. Hier kunt u deze handmatig starten.

Zie pagina 35 voor meer informatie over de startgids.

## MENU 5.8 - SNELSTART

Van hieruit is het mogelijk om de compressor te starten.



### LET OP!

Er moet een vraag naar verwarming, koeling of warmtapwater zijn om de compressor te starten.



### Voorzichtig!

U kunt de compressor beter niet te vaak snelstarten gedurende een korte periode, want hierdoor zouden de compressor en zijn nevenapparatuur kunnen beschadigen.

## MENU 5.9 - VLOERDROOGFUNCTIE

### *duur periode 1 – 7*

Instelbereik: 0 – 30 dagen

Fabrieksinstelling, periode 1 – 3, 5 – 7: 2 dagen

Fabrieksinstelling, periode 4: 3 dagen

### *temp. periode 1 – 7*

Instelbereik: 15 – 70 °C

Standaardwaarde:

temp. periode 1	20 °C
temp. periode 2	30 °C
temp. periode 3	40 °C
temp. periode 4	45 °C
temp. periode 5	40 °C
temp. periode 6	30 °C
temp. periode 7	20 °C

Stel hier de functie drogen ondervloer in.

U kunt maximaal zeven tijdsperioden instellen met verschillende, berekende aanvoertemperaturen. Als er minder dan zeven perioden worden gebruikt, moeten de resterende tijdsperioden worden ingesteld op 0 dagen.

Vink het actieve venster aan om de functie vloerdrogen te activeren. Een teller onderin toont het aantal dagen dat de functie actief is geweest. De functie telt net als bij normaal verwarmen gradenminuten, maar dan de voor de resp. periode ingestelde aanvoertemperaturen.



### Voorzichtig!

Tijdens het drogen van de vloer draait de circulatiepomp van het afgiftesysteem op 100%, ongeacht de instelling in menu 5.1.10.



### TIP

Als bedrijfsstand "add. heat only" moet worden gebruikt, kiest u dit in menu 4.2.

Voor een nog gelijkmatiger aanvoertemperatuur kan de bijverwarming eerder worden gestart door "bijverwarming starten" in de menu's 4.9.2 in te stellen op -80. Als het instellen van de droogperioden van de ondervloer is gestopt, worden de menu's 4.2 en 4.9.2 gereset naar de eerdere instellingen.



### TIP

Het is mogelijk om een logging op te slaan van het drogen van een vloer die laat zien wanneer de betonplaat de juiste temperatuur heeft bereikt. Zie paragraaf "Loggen van drogen van vloer" op pagina 67.

## MENU 5.10 - LOG MET WIJZIGINGEN

Hier kunt u eerdere wijzigingen in het regelsysteem aflezen.

Datum, tijd en ID-nr. (uniek voor bepaalde instellingen) en de nieuwe ingestelde waarde worden aangegeven voor iedere wijziging.



### LET OP!

Het log met wijzigingen wordt opgeslagen bij herstarten en blijft ongewijzigd na fabrieksinstelling.

## 5.12 - LAND

Selecteer hier waar het product geïnstalleerd is. Zo krijgt u toegang tot landspecifieke instellingen in uw product.

Voor de taalinstellingen kan worden afgeweken van deze selectie.



### *LET OP!*

Deze optie vergrendelt na 24 uur, na herstarten van display of updaten van het programma.

# 9 Service

## Servicehandelingen



### Voorzichtig!

Service mag uitsluitend door ter zake kundig personeel worden verricht.

Gebruik bij het vervangen van onderdelen van de F1145 uitsluitend vervangende onderdelen van NIBE.

### NOODSTAND



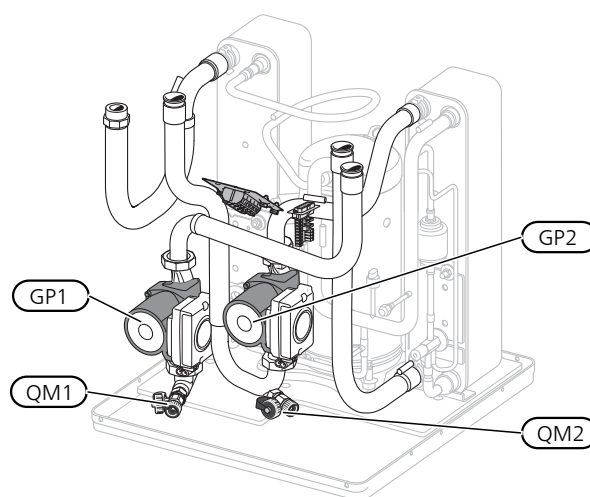
### Voorzichtig!

De schakelaar (SF1) mag niet in de stand "I" of "Δ" worden gezet voordat de F1145 met water is gevuld. Componenten in het product kunnen beschadigd zijn.

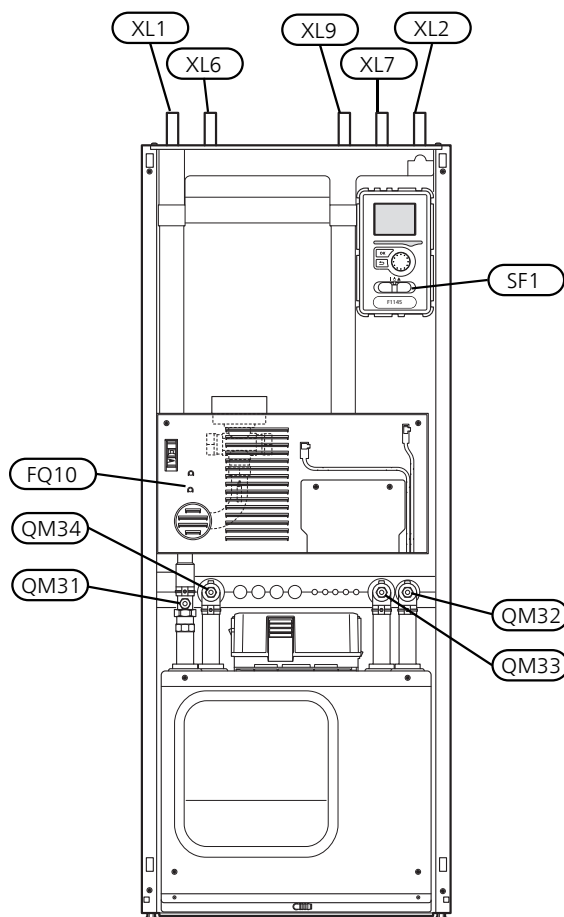
De noodstand wordt gebruikt bij bedrijfsstoringen en in samenhang met service. In de noodstand wordt geen warmtapwater geproduceerd.

De noodstand wordt geactiveerd door de schakelaar (SF1) in te stellen op stand "Δ". Dit betekent het volgende:

- De statuslamp brandt geel.
- Het display brandt niet en de regelcomputer is niet aangesloten.
- De temperatuur bij het elektrisch verwarmingselement wordt geregeld door de thermostaat (FQ10). Deze kan worden ingesteld op 35 of 45 °C.
- De compressor en het bronsysteem zijn buiten werking en alleen de pomp van het verwarmingssysteem en de elektrische bijverwarming zijn geactiveerd. In de noodstand wordt het vermogen van de elektrische bijverwarming ingesteld op de printplaat van het elektrische verwarmingselement (AA1). Zie pagina 27 voor instructies.



De afbeelding is een voorbeeld van hoe een compressormodule eruit kan zien.



## AFTAPPEN VAN HET AFGIFTESYSTEEM

U kunt het beste eerst het systeem aftappen als u onderhoud aan het klimaatsysteem wilt verrichten. Dit kunt u op verschillende manieren doen, afhankelijk van wat er moet gebeuren:



### *Voorzichtig!*

Er kan wat warmtapwater uitkomen bij het aftappen van het verwarmingssysteem/afgiftesysteem. Gevaar voor brandwonden.

### *Het verwarmingssysteem in de compressormodule aftappen*

Indien de circulatiepomp van het verwarmingssysteem bijvoorbeeld moet worden vervangen of de compressormodule onderhoud vereist, tapt u het verwarmingssysteem als volgt af:

1. Sluit de afsluiters naar verwarmingssysteem (QM31) en (QM32).
2. Een slang aan te sluiten op de aftapafsluiter (QM1) en de klep te openen. Er zal een beetje vloeistof uitstromen.
3. Laat lucht in het systeem stromen, zodat de resterende vloeistof eruit loopt. U kunt dit doen door de aansluiting bij de afsluiter (QM32), die de warmtepomp met de koelmodule verbindt, iets open te draaien.

Wanneer het verwarmingssysteem leeg is, kan de vereiste service worden uitgevoerd en/of kunnen er eventueel componenten worden vervangen.

### *Het verwarmingssysteem in de warmtepomp aftappen*

Indien de F1145 service nodig heeft, tapt u het verwarmingssysteem als volgt af:

1. Sluit de afsluiters buiten de warmtepomp voor het verwarmingssysteem (retour- en aanvoerleiding).
2. Een slang aan te sluiten op de aftapafsluiter (QM1) en de klep te openen. Er zal een beetje vloeistof uitstromen.
3. Laat lucht in het systeem stromen, zodat de resterende vloeistof eruit loopt. U kunt dit doen door de aansluiting bij de afsluiter, die de warmtepomp met de koelmodule (XL2) verbindt, iets open te draaien.

Wanneer het hele verwarmingssysteem is afgetapt, kunnen de benodigde servicewerkzaamheden worden uitgevoerd.

## *Aftappen van het gehele afgiftesysteem*

Indien het gehele afgiftesysteem moet worden afgetapt, kunt u dit als volgt doen:

1. Een slang aan te sluiten op de aftapafsluiter (QM1) en de klep te openen. Er zal een beetje vloeistof uitstromen.
2. Laat lucht in het systeem stromen, zodat de resterende vloeistof eruit loopt. U kunt dit doen door de ontluchtingsschroef op de hoogste verdeler in de woning los te schroeven.

Als het afgiftesysteem is afgetapt, kunnen de benodigde servicewerkzaamheden worden uitgevoerd.

## HET BRONSYSTEEM LEGEN

U kunt het beste eerst het bronsysteem aftappen voordat u service verricht. Dit kunt u op verschillende manieren doen, afhankelijk van er moet gebeuren:

### *Het bronsysteem aftappen in de compressormodule*

Indien bijvoorbeeld de circulatiepomp van het bronsysteem moet worden vervangen of de compressormodule onderhoud vereist, tapt u het bronsysteem af door:

1. Sluit de afsluiters naar bronsysteem (QM33) en (QM34).
2. Een slang aan te sluiten op de aftapafsluiter (QM2) en de andere opening van de slang in een reservoir te plaatsen en de klep te openen. Een kleine hoeveelheid bronvloeistof zal in het reservoir stromen.
3. Laat lucht in het systeem stromen, zodat de resterende vloeistof eruit loopt. U kunt dit doen door de aansluiting bij de afsluiter (QM33) die de warmtepomp met de koelmodule verbindt, iets open te draaien.

Als het bronsysteem is afgetapt, kunnen de benodigde servicewerkzaamheden worden uitgevoerd.

### *Het bronsysteem in de warmtepomp aftappen*

Indien de warmtepomp service vereist, tapt u het bronsysteem af door:

1. De afsluiter buiten de warmtepomp voor het bronsysteem te sluiten.
2. Een slang aan te sluiten op de aftapafsluiter (QM2) en de andere opening van de slang in een reservoir te plaatsen en de klep te openen. Een kleine hoeveelheid bronvloeistof zal in het reservoir stromen.
3. Laat lucht in het systeem stromen, zodat de resterende vloeistof eruit loopt. U kunt dit doen door de aansluiting bij de afsluiter, die de bronsysteemkant met de warmtepomp verbindt bij verbinding (XL7), iets open te draaien.

Als het bronsysteem is afgetapt, kunnen de benodigde servicewerkzaamheden worden uitgevoerd.

## STARHULP VOOR DE CIRCULATIEPOMP (GP1)



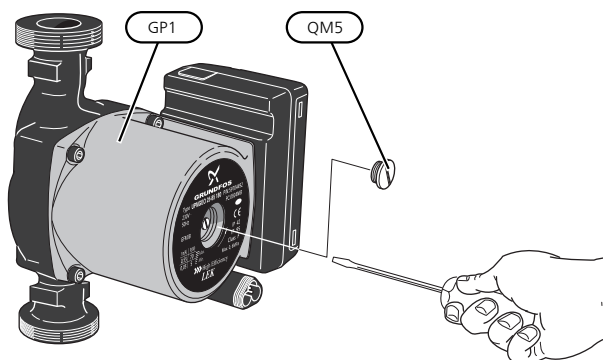
### Voorzichtig!

De starthulp voor de pomp van het afgiftesysteem (GP1) is alleen van toepassing voor de F1145 -6 bij -12 kW.

De overige circulatiepompen worden gebruikt in andere formaten.

1. Schakel de F1145 uit door de schakelaar (SF1) in te stellen op "0".
2. Verwijder het voorpaneel
3. Verwijder het paneel voor de compressor module.
4. Draai de ontluchtingsschroef (QM5) los met een schroevendraaier. Houd een doek over de kop van de schroevendraaier, aangezien er wat water naar buiten kan stromen.
5. Schuif een schroevendraaier in de opening en draai de pompmotor rond.
6. Draai de ontluchtingsschroef (QM5) vast.
7. Start de F1145 door schakelaar (SF1) in te stellen op "I" en controleer of de circulatiepomp werkt.

Het is meestal eenvoudiger om de circulatiepomp te starten wanneer de F1145 in bedrijf is, met de schakelaar (SF1) in stand "I". Indien de starthulp van de circulatiepomp moet worden uitgevoerd met de F1145 in bedrijf, moet u er rekening mee houden dat de schroevendraaier een flinke ruk kan maken als de pomp start.



De afbeelding is een voorbeeld van hoe een circulatiepomp er uit kan zien.

## GEGEVENS TEMPERATUURSENSOR

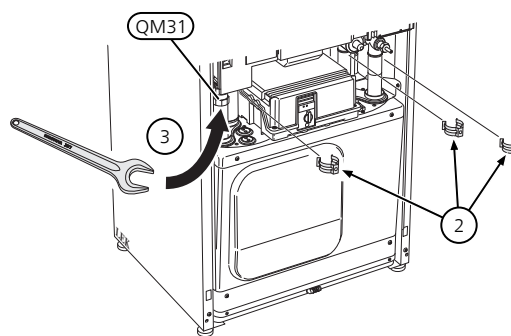
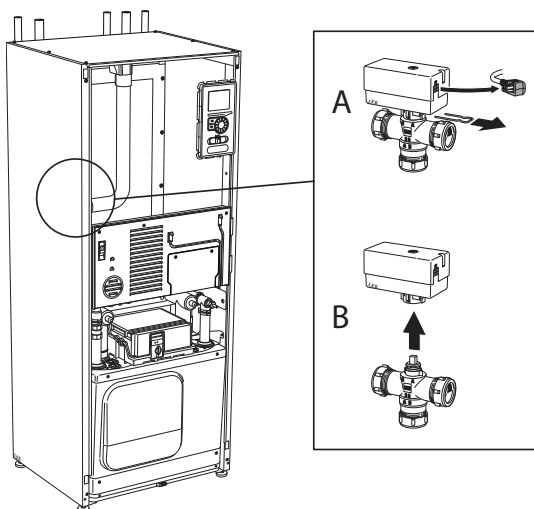
Temperatuur (°C)	Weerstand (kOhm)	Spanning (VDC)
-40	351,0	3,256
-35	251,6	3,240
-30	182,5	3,218
-25	133,8	3,189
-20	99,22	3,150
-15	74,32	3,105
-10	56,20	3,047
-5	42,89	2,976
0	33,02	2,889
5	25,61	2,789
10	20,02	2,673
15	15,77	2,541
20	12,51	2,399
25	10,00	2,245
30	8,045	2,083
35	6,514	1,916
40	5,306	1,752
45	4,348	1,587
50	3,583	1,426
55	2,968	1,278
60	2,467	1,136
65	2,068	1,007
70	1,739	0,891
75	1,469	0,785
80	1,246	0,691
85	1,061	0,607
90	0,908	0,533
95	0,779	0,469
100	0,672	0,414



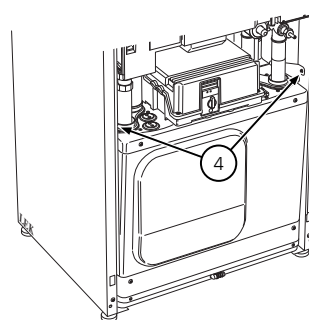
## DE MOTOR OP DE WISSELKLEP VERWIJDEREN

De motor op de wisselklep kan worden verwijderd om de service te vereenvoudigen.

- Ontkoppel de kabel van de motor en verwijder de motor van de shuttleklep (zie afbeelding).



4. Verwijder de twee schroeven.



## DE COMPRESSORMODULE VERWIJDEREN

De compressormodule kan worden verwijderd voor service en transport.



### Voorzichtig!

Schakel te warmtepomp uit en onderbreek de stroom met de veiligheidsschakelaar.

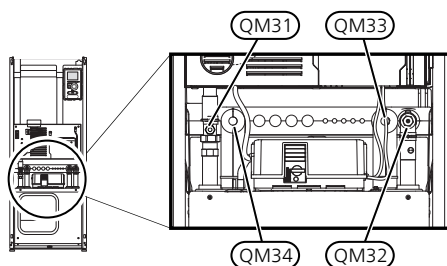


### LET OP!

Verwijder het voorpaneel volgens de beschrijving op pagina 9.

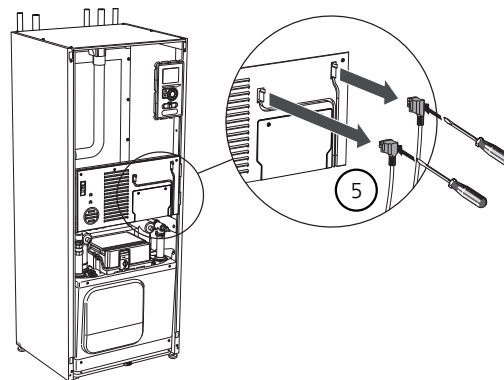
1. Sluit de afsluiters (QM31), (QM32), (QM33) en (QM34).

Tap de compressormodule af volgens de instructies op pagina 63

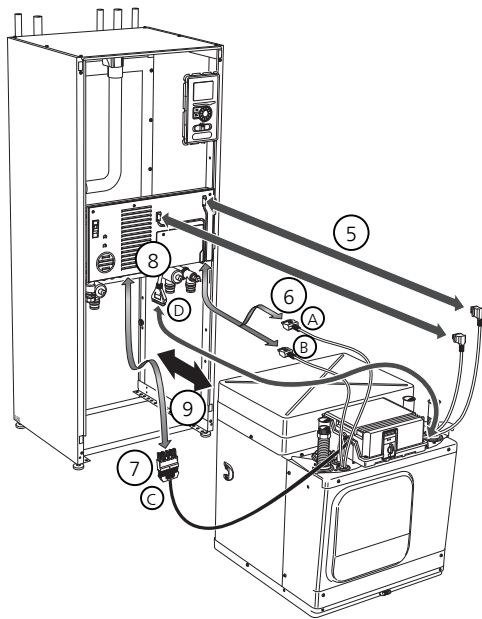


2. Trek de vergrendelingen eraf.
3. Ontkoppel de leidingaansluiting onder de afsluiter (QM31).

5. Verwijder de aansluitingen van de basiskaart (AA2) met behulp van een schroevendraaier.



6. Ontkoppel de connectoren (A) en (B) van de onderkant van de basiskaartbehuizing.
7. Ontkoppel de connector (C) met behulp van een schroevendraaier van de PCB van de elektrische bijverwarming (AA1).
8. Ontkoppel de schakelaar (D) van de gezamenlijke printplaat (AA100).
9. Trek de compressor module voorzichtig uit de warmtepomp.



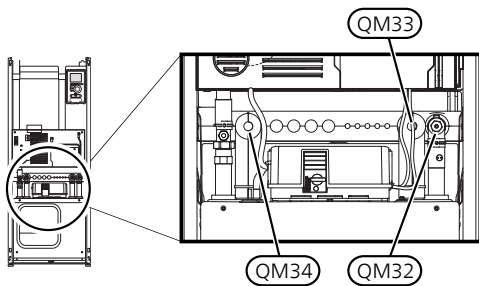
**TIP**

De compressor module wordt in omgekeerde volgorde geïnstalleerd.

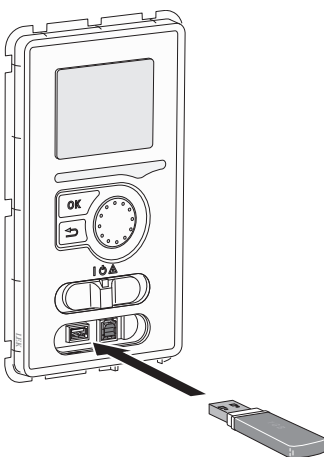


**Voorzichtig!**

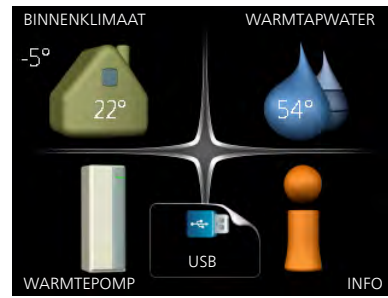
Bij herinstalleren moeten de bijgeleverde O-ringen de aanwezige O-ringen bij de verbindingen met de warmtepomp (zie afbeelding) vervangen.



**USB-SERVICE-UITGANG**



Het display is voorzien van een USB-poort die kan worden gebruikt om de software te updaten en geregistreerde informatie op te slaan in de F1145.



Wanneer er een USB-geheugen wordt aangesloten, verschijnt er een nieuw menu (menu 7) op het display.

*Menu 7.1 - software updaten*



Hier kunt u de software in de F1145 updaten.



**Voorzichtig!**

De volgende functies werken alleen als het USB-geheugen bestanden bevat met software voor de F1145 van NIBE.

Het gegevensvak bovenaan op het display toont informatie (altijd in het Engels) over de meest waarschijnlijke update die de updatesoftware uit het USB-geheugen heeft geselecteerd.

Deze informatie geeft het product aan waarvoor de software is bedoeld, plus de softwareversie en algemene informatie daarover. Als u een ander bestand wilt dan het geselecteerde bestand, kunt u het juiste bestand selecteren via "kies een ander bestand".

### start met updaten

Selecteer "start met updaten" als u de update wilt starten. U wordt gevraagd of u zeker weet dat u de software wilt updaten. Antwoord "ja" om door te gaan of "nee" om ongedaan te maken.

Als u "ja" hebt geantwoord op de vorige vraag, start de update en kunt u de voortgang van de update volgen op het display. Als de update klaar is, wordt de F1145 opnieuw opgestart.



#### TIP

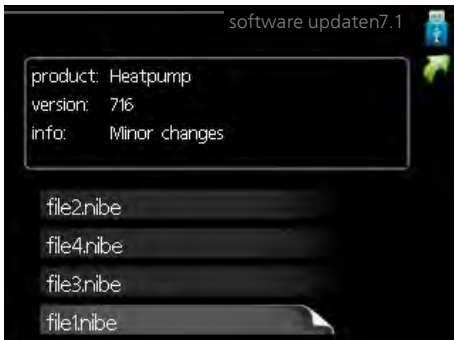
Bij een software-update worden de menu-instellingen in de F1145 niet gereset.



#### LET OP!

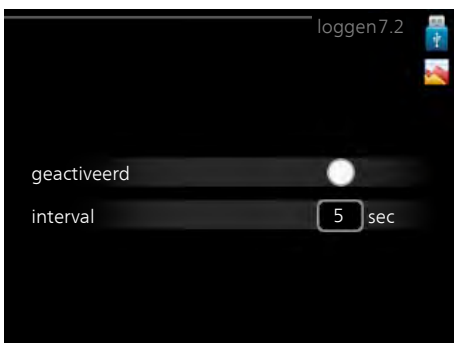
Als de update wordt onderbroken voordat deze is afgerond (bijvoorbeeld door stroomonderbreking enz.), kan de software worden gereset naar de vorige versie als tijdens het opstarten de OK-toets ingedrukt wordt gehouden totdat de groene lamp gaat branden (duurt ca. 10 seconden).

### kies een ander bestand



Selecteer "kies een ander bestand" als u de voorgestelde software niet wilt gebruiken. Als u door de bestanden bladert, wordt informatie over de gemarkeerde software weergegeven in een gegevensvak, net als eerder. Als u een bestand hebt geselecteerd met de OK-toets, gaat u terug naar de vorige pagina (menu 7.1), waar u ervoor kunt kiezen om de update te starten.

### Menu 7.2 - loggen



Instelbereik: 1 s – 60 min

Bereik fabrieksinstelling: 5 s

Hier kunt u aangeven hoe actuele meetwaarden van de F1145 moeten worden opgeslagen in een logbestand in het USB-geheugen.

1. Stel het gewenste interval tussen het loggen in.
2. Vink aan: "geactiveerd".
3. De huidige waarden van de F1145 worden met het ingestelde interval opgeslagen in een bestand in het USB-geheugen tot het vinkje bij "geactiveerd" weer wordt verwijderd.



#### LET OP!

Verwijder het vinkje bij "geactiveerd" voordat u de USB-stick verwijdert.

### Loggen van drogen van vloer

Hier kunt u op het USB-geheugen een logging opslaan van het drogen van de vloer en op deze manier zien wanneer de betonplaat de juiste temperatuur heeft bereikt.

- Zorg ervoor dat "vloerdroogfunctie" is geactiveerd in menu 5.9.
- Selecteer "loggen drogen van vloer geactiveerd".
- Er wordt nu een logbestand aangemaakt, waarin de temperatuur en het vermogen van het elektrische verwarmingselement kunnen worden afgelezen. Loggen gaat door totdat "loggen drogen van vloer geactiveerd" wordt uitgevinkt of totdat "vloerdroogfunctie" wordt stopgezet.



#### LET OP!

Deselecteer "loggen drogen van vloer geactiveerd" voordat u het USB-geheugen verwijdert.

## Menu 7.3 - instellingen beheren



Hier kunt u alle menu-instellingen (gebruikers- en servicemenu's) beheren (opslaan als of ophalen uit) in de F1145 met een USB-geheugen.

Via "instellingen bewaren" slaat u de menu-instellingen in het USB-geheugen op, zodat u deze later kunt herstellen of naar een andere F1145 kunt kopiëren.



### *LET OP!*

Als u de menu-instellingen opslaat in het USB-geheugen, vervangt u alle eerdere, in het USB-geheugen opgeslagen instellingen.

Via "instellingen herstellen" reset u alle menu instellingen vanaf het USB-geheugen.



### *LET OP!*

Het resetten van de menu-instellingen vanaf het USB-geheugen kan niet ongedaan worden gemaakt.

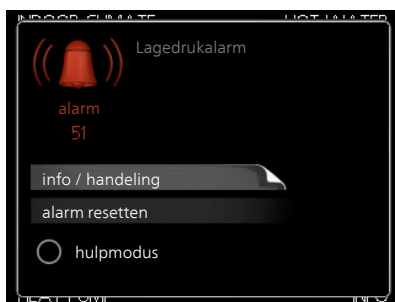
# 10 Storingen in comfort

In de meeste gevallen merkt de F1145 een storing op (een storing kan leiden tot een verstoring van het comfort) en geeft dit met alarmen en aanwijzingen voor actie aan op het display.

## INFOMENU

Alle meetwaarden van de warmtepomp zijn samengebracht onder menu 3.1 in het menusysteem van de warmtepomp. Vaak vindt u de oorzaak van de storing een stuk eenvoudiger door even naar de waarden in dit menu te kijken. Zie het helpmenu of de gebruikershandleiding voor meer informatie over menu 3.1.

## Alarm beheren



Bij een alarm is er een bepaalde storing opgetreden, wat wordt aangegeven doordat de statuslamp van constant groen nu constant rood gaat branden. Daarnaast verschijnt er een alarmbelletje in het informatievenster.

## ALARM

Bij een alarm met een rode statuslamp is er een storing opgetreden die de warmtepomp niet zelf kan verhelpen. Op het display kunt u, door de selectieknop te verdraaien en op de OK-toets te drukken, het type alarm bekijken en het alarm resetten. U kunt er ook voor kiezen om de warmtepomp in te stellen op hulpmodus.

*info / handling* Hier kunt u lezen wat het alarm betekent en krijgt u tips voor het verhelpen van het probleem dat het alarm heeft veroorzaakt.

*alarm resetten* In veel gevallen is het voldoende om "alarm resetten" te selecteren om het product te laten terugkeren naar normaal bedrijf. Als er een groene lamp gaat branden na het selecteren van "alarm resetten", is het alarm verholpen. Als de rode lamp nog steeds brandt

en er is een menu met de naam "alarm" zichtbaar op het display, is het probleem dat het alarm veroorzaakt nog aanwezig.

*hulpmodus* "hulpmodus" is een type noodstand. Dit betekent dat warmtepomp warmte en/of warmtapwater produceert, zelfs als er een probleem is. Dit kan betekenen dat de compressor van de warmtepomp niet draait. In dit geval produceert het elektrische verwarmingselement warmte en/of warmtapwater.



### LET OP!

Om hulpmodus te selecteren, moet een alarmhandeling worden gekozen in menu 5.1.4.



### LET OP!

Het selecteren van "hulpmodus" is iets anders dan het verhelpen van het probleem dat het alarm heeft veroorzaakt. De statuslamp blijft daarom rood.

Indien de bedrijfsstoring niet wordt weergegeven op het display, kunt u de volgende adviezen opvolgen:

## BASISHANDELINGEN

Controleer eerst de volgende zaken:

- De stand van de schakelaar (SF1).
- Groeps- en hoofdzekeringen van de woning.
- De aardlekschakelaar van de woning.
- Automatische zekering voor F1145 (FC1).
- Juist ingestelde vermogensregeling (indien er stroomsensoren zijn geïnstalleerd).

## LAGE TEMPERATUUR OF GEEN WARMTAPWATER

- Mengklep (als er één geïnstalleerd is) te laag ingesteld.
  - Stel de mengklep af.
- F1145 in onjuiste bedrijfsstand.
  - Open menu 4.2. Als stand "auto" is geselecteerd, selecteert u een hogere waarde voor "stop bijverwarming" in menu 4.9.2.

- Indien de modus "handmatig" geselecteerd is, selecteert u "addition".
- Groot warmtapwaterverbruik.
  - Wacht totdat het warmtapwater is verwarmd. U kunt een tijdelijk vergrote warmtapwatercapaciteit (tijdelijk in luxe) activeren in menu 2.1.
- Te lage warmtapwaterinstelling.
  - Open menu 2.2 en selecteer een hogere comfortmodus.
- Te lage of niet werkende priorisering van warmtapwater.
  - Open menu 4.9.1 en verhoog de tijd waarop het warmtapwater prioriteit moet krijgen. Let op: als de periode voor warmtapwater wordt verhoogd, wordt de tijd voor warmteproductie verlaagd, waardoor lagere/ongelijke kamertemperaturen kunnen ontstaan.

## LAGE KAMERTEMPERATUUR

- Gesloten thermostaten in meerdere kamers.
  - Zet de thermostaten in zoveel mogelijk kamers op maximaal. Stel de kamertemperatuur af via menu 1.1 in plaats van de thermostaten te smoren.
- Te lage instelwaarde op de automatische verwarmingsregeling.
  - Open menu 1.1 "temperatuur" en verhoog de verschuiving van de stooklijn. Indien de kamertemperatuur alleen laag is bij koud weer, moet de helling van de stooklijn in menu 1.9.1 "stooklijn naar boven toe worden bijgesteld.
- F1145 in onjuiste bedrijfsstand.
  - Open menu 4.2. Als stand "auto" is geselecteerd, selecteert u een hogere waarde voor "stop verwarming" in menu 4.9.2.
  - Indien de modus "handmatig" geselecteerd is, selecteert u "heating". Indien dit niet genoeg is, selecteert u "addition".
- Te lage of niet werkende priorisering van warmte.
  - Open menu 4.9.1 en verhoog de tijd waarop de verwarming prioriteit moet krijgen. Let op: als de periode voor verwarming wordt verhoogd, wordt de tijd voor warmtapwaterproductie verlaagd, waardoor de hoeveelheid warmtapwater kleiner kan worden.
- "Vakantiemodus" geactiveerd in menu 4.7.
  - Open menu 4.7 en selecteer "Uit".
- Externe schakelaar voor het wijzigen van de geactiveerde kamerverwarming.
  - Controleer alle externe schakelaars.
- Lucht in het afgiftesysteem.
  - Ontlucht het afgiftesysteem (zie pagina 34).
- Gesloten kleppen naar het klimaatsysteem.
  - Open de kleppen.

## HOGE KAMERTEMPERATUUR

- Te hoge instelwaarde op de automatische verwarmingsregeling.
  - Open menu 1.1 (temperatuur) en beperk de verschuiving van de stooklijn. Indien de kamertemperatuur alleen hoog is bij koud weer, moet de helling van de stooklijn in menu 1.9.1 "stooklijn naar beneden toe worden afgesteld.
- Externe schakelaar voor het wijzigen van de geactiveerde kamerverwarming.
  - Controleer alle externe schakelaars.

## ONGELIJKMATIGE RUIMTETEMPERATUUR.

- Onjuist ingestelde stooklijn.
  - Finetune de stooklijn in menu 1.9.1
- Te hoog ingestelde waarde voor "dT bij DOT"..
  - Open menu 5.1.14 (aanvinst. klim.systeem) en verlaag de waarde van "dT bij DOT".
- Ongelijkmatige doorstroming door de radiatoren.
  - Pas de stroomverdeling tussen de radiatoren aan.

## LAGE SYSTEEMDRUK

- Niet genoeg water in het afgiftesysteem.
  - Vul het water in het afgiftesysteem bij (zie pagina 34).

## DE COMPRESSOR START NIET

- Er is geen verwarmingsvereiste.
  - F1145 vraagt niet om verwarming of warmtapwater.
- Compressor geblokkeerd vanwege de temperatuuromstandigheden.
  - Wacht tot de temperatuur binnen het werkbereik van het product ligt.
- Minimale tijd tussen compressorstarten is nog niet bereikt.
  - Wacht ten minste 30 minuten en controleer dan of de compressor is gestart.
- Alarm geactiveerd.
  - Volg de instructies op het display.

## JANKEND GELUID UIT DE RADIATOREN

- Gesloten thermostaten in de kamers en onjuist ingestelde stooklijn.

- Zet de thermostaten in zoveel mogelijk kamers op maximaal. Stel de stooklijn af via menu 1.1, in plaats van de thermostaten te smoren.
- Snelheid circulatiepomp te hoog ingesteld.
  - Open menu 5.1.11 (pompsnelheid CV-systeem) en verlaag de snelheid van de circulatiepomp.
- Ongelijkmatige doorstroming door de radiatoren.
  - Pas de stroomverdeling tussen de radiatoren aan.

## BORRELEND GELUID

Dit deel van het hoofdstuk Storingzoeken is alleen van toepassing als het NIBE FLM-accessoire is geïnstalleerd.

- Niet genoeg water in het waterslot.
  - Vul het waterslot bij met water.
- Gesmoord waterslot.
  - Controleer de condenswaterslang en stel deze af.

# 11 Accessoires

Niet alle accessoires zijn verkrijgbaar op alle markten.

## ACCESSOIREKAART AXC 40

Dit accessoire wordt gebruikt voor het verbinden maken met en controleren van shuntgeregelde bijverwarming, stapperegelde bijverwarming, externe circulatiepomp of grondwaterpomp.

Art.nr. 067 060

## ACTIEVE/PASSIEVE KOELING HPAC 40

Het accessoire HPAC 40 is een klimaatwisselmodule die is inbegrepen in een systeem met F1145.

Onderdeelnr. 067 076

## ACTIEVE/PASSIEVE KOELING IN SYSTEEM MET 4 LEIDINGEN ACS 45

Art.nr. 067 195

## BASISUITBREIDING EF 45

Dit accessoire wordt gebruikt om een groter aansluitgebied onder de F1145 te creëren.

Art.nr. 067 152

## BOILER/OPSLAGVAT

### AHPS

Accumulatortank zonder elektrisch verwarmingselement met een zonnepijp (koper) en een warmtapwaterspiraal (roestvrij staal).

Art.nr. 056 283

### AHP

Volume-expansievat dat primair wordt gebruikt voor expansie van het volume bij een AHPS.

Art.nr. 056 284

### AHPH

Accumulatortank zonder elektrisch verwarmingselement met een ingebouwde warmtapwaterspiraal (roestvrij staal).

Art.nr. 081 036

## VPAS

Boiler met dubbelwandig vat en zonnepijp.

### VPAS 300/450

Koper Art.nr. 087 720

Email Onderdeelnr. 087 710

## VPB

Boiler zonder elektrisch verwarmingselement met laadspiraal.

### VPB 200

Koper Art.nr. 088 515

Email Onderdeelnr. 088 517

Roestvrij staal Onderdeelnr. 088 518

### VPB 300

Koper Art.nr. 083 009

Email Onderdeelnr. 083 011

Roestvrij staal Onderdeelnr. 083 010

## VPBS

Boiler zonder elektrisch verwarmingselement met laad- en zonnepijp.

### VPBS 300

Koper Art.nr. 083 012

Email Onderdeelnr. 083 015

## BUFFERVAT UKV

De UKV is een buffervat dat geschikt is voor aansluiting op een warmtepomp of een andere externe warmtebron en een aantal verschillende toepassingen kan hebben. Hij kan ook worden gebruikt bij een externe naregeling van het verwarmingssysteem.

### UKV 100

Art.nr. 088 207

### UKV 200

Art.nr. 080 300



## COMMUNICATIEMODULE MODBUS 40

MODBUS 40 maakt het mogelijk om de F1145 te regelen en bewaken met een GBS (gebouwbeheersysteem) in het gebouw. Voor de communicatie wordt gebruik gemaakt van MODBUS-RTU.

Art.nr. 067 144

## COMMUNICATIEMODULE SMS 40

Als er geen internetverbinding is, kunt u het accessoire SMS 40 gebruiken om de F1145 via sms te regelen.

Art.nr. 067 073

## COMMUNICATIEMODULE VOOR ZONNE-ENERGIE EME 20

EME 20 wordt gebruikt om communicatie en controle tussen de omvormers voor zonnecellen van NIBE en de F1145 mogelijk te maken.

Onderdeelnr. 057 188

## ENERGIEMETINGSET EMK 300

Dit accessoire is extern geïnstalleerd en wordt gebruikt om de hoeveelheid energie te meten die wordt geleverd aan zwembad, warmtapwater, verwarming en koeling in het gebouw.

Cu-leiding Ø22.

Onderdeelnr. 067 314

## EXTERNE ELEKTRISCHE BIJVERWARMING ELK

Voor deze accessoires is accessoirekaart AXC 40 nodig (stapgeregelde toevoeging).

### *ELK 5*

Elektrische verwarming  
5 kW  
Onderdeelnr. 069 025

### *ELK 8*

Elektrische verwarming  
8 kW  
Onderdeelnr. 069 026

### *ELK 15*

15 kW, 3 x 400 V  
Art.nr. 069 022

### *ELK 26*

26 kW, 3 x 400 V  
Art.nr. 067 074

### *ELK 42*

42 kW, 3 x 400 V  
Art.nr. 067 075

### *ELK 213*

7-13 kW, 3 x 400 V  
Art.nr. 069 500

## EXTRA SHUNTGROEP ECS 40/ECS 41

Dit accessoire wordt gebruikt wanneer de F1145 wordt geïnstalleerd in huizen met twee of meer verschillende verwarmingssystemen die verschillende aanvoertemperaturen vereisen.

*ECS 40 (Max. 80 m<sup>2</sup>)*    *ECS 41 (ca. 80-250 m<sup>2</sup>)*

Art.nr. 067 287

Art.nr. 067 288

## GASACCESSOIRE

### *Communicatiemodule OPT 10*

OPT 10 wordt gebruikt om de gasketel NIBE GBM 10-15 te kunnen aansluiten en regelen.

Onderdeelnr. 067 513

## HULPRELAIS HR 10

Het hulprelais HR 10 wordt gebruikt om externe een- tot driefasige belastingen zoals oliebranders, elektrische verwarmingselementen en pompen te regelen.

Art.nr. 067 309

## KOPPELINGSSET SOLAR 40

Solar 40 betekent dat de F1145 (samen met de VPAS) kan worden aangesloten op thermische zonneverwarming.

Art.nr. 067 084

## KOPPELINGSSET SOLAR 42

Solar 42 betekent dat de F1145 (samen met de VPBS) kan worden aangesloten op thermische zonneverwarming.

Art.nr. 067 153

## NIVEAUREGELAAR NV 10

Niveauregelaar voor uitgebreide controles van het niveau van de bronvloeistof.

Onderdeelnr. 089 315

## PASSIEVE KOELING PCM 40/42

PCM 40/42 maakt het mogelijk passieve koeling te verkrijgen van open en gesloten bron collectoren.

Onderdeelnr. 067 077 / 067 078

## RUIMTE-EENHEID RMU 40

De ruimte-eenheid is een accessoire dat ervoor zorgt dat de regeling en bewaking van de F1145 kunnen plaatsvinden in een ander deel van de woning dan de plaats waar de eenheid zich bevindt.

Art.nr. 067 064

## VENTILATIEMODULE NIBE FLM

NIBE FLM is een ventilatiemodule die speciaal is ontworpen om terugwinning van mechanische afvoerlucht te combineren met verwarming via een bodembron.

### *NIBE FLM*

Art.nr. 067 011

### *Steun BAU 40*

Onderdeelnr. 067 666

## VENTILATIEWARMTEWISSELAAR ERS

Dit accessoire wordt gebruikt om de woning te voorzien van energie die is teruggewonnen uit de ventilatielucht. De eenheid ventileert de woning en verwarmt de aanvoerlucht in de mate waarin dat nodig is.

*ERS 10-400*                      *ERS 20-250*

Onderdeelnr. 066 115              Onderdeelnr. 066 068

## VOCHTIGHEIDSSENSOR HTS 40

Dit accessoire wordt gebruikt voor het tonen en regelen van vochtigheid en temperaturen tijdens zowel verwarmen als koelen.

Art.nr. 067 538

## VRIJE KOELING PCS 44

Dit accessoire wordt gebruikt als de F1145 is geïnstalleerd in een installatie met passieve koeling.

Art.nr. 067 296

## VULKLEPPENSET KB 25/32

Afsluiterset voor vullen van bronvloeistof in de collectorslang. Inclusief partikelfilter en isolatie.

*KB 25 (max. 12 kW)*    *KB 32 (max. 30 kW)*

Art.nr. 089 368                      Art.nr. 089 971

## ZONNEPANELENPAKKET NIBE PV

Zonnepanelenpakket, 3 - 24 kW, (10 - 80 panelen) dat wordt gebruikt om uw eigen elektriciteit te produceren.

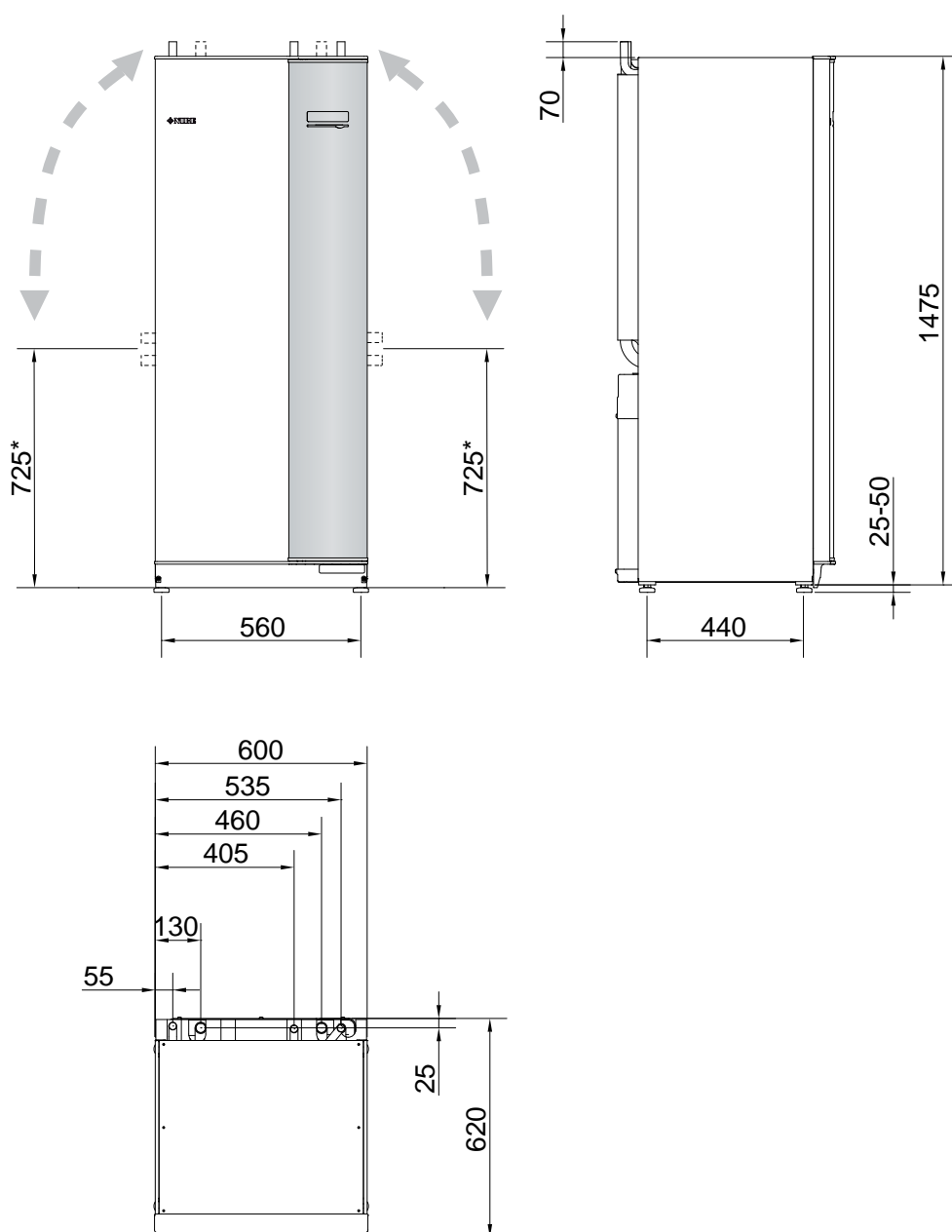
## ZWEMBADVERWARMING POOL 40

POOL 40 wordt gebruikt om zwembadverwarming in te schakelen met F1145.

Art.nr. 067 062

# 12 Technische gegevens

## Afmetingen en aansluitingen



\* Deze maat is van toepassing op een hoek van  $90^\circ$  op de bronleidingen (zijaansluiting). De maat kan verticaal ongeveer  $\pm 100$  mm variëren, aangezien de bronleidingen deels uit flexibele leidingen bestaan.

# Elektrische gegevens

3X230 V

F1145-15		
Nominale spanning		230V 3N ~ 50Hz
Startstroom	$A_{rms}$	82,5
Max. bedrijfsstroom inclusief 0 kW elektrisch verwarmingselement (Aanbevolen zekeringcapaciteit).	$A_{rms}$	11(16)
Max. bedrijfsstroom inclusief 2 kW elektrisch verwarmingselement (Aanbevolen zekeringcapaciteit).	$A_{rms}$	28(32)
Max. bedrijfsstroom inclusief 4 kW elektrisch verwarmingselement (Aanbevolen zekeringcapaciteit).	$A_{rms}$	35(40)
Max. bedrijfsstroom inclusief 6 kW elektrisch verwarmingselement (Aanbevolen zekeringcapaciteit).	$A_{rms}$	35(40)
Max. bedrijfsstroom inclusief 9 kW elektrisch verwarmingselement, vereist opnieuw inschakelen (Aanbevolen zekeringcapaciteit).	$A_{rms}$	46(50)
Extra vermogen	kW	2/4/6/9
Vermogen, Bronpomp	W	35 – 185
Vermogen, circulatiepomp verwarmingssysteem	W	10 – 87
Veiligheidsklasse		IPX1B
Apparatuur voldoet aan IEC 61000-3-12		
Omwille van het koppelingsontwerp in overeenstemming met de technische vereisten van IEC 61000-3-3		

F1145-17		
Nominale spanning		230V 3N ~ 50Hz
Startstroom	$A_{rms}$	84,5
Max. bedrijfsstroom inclusief 0 kW elektrisch verwarmingselement (Aanbevolen zekeringcapaciteit).	$A_{rms}$	13(16)
Max. bedrijfsstroom inclusief 2 kW elektrisch verwarmingselement (Aanbevolen zekeringcapaciteit).	$A_{rms}$	31(32)
Max. bedrijfsstroom inclusief 4 kW elektrisch verwarmingselement (Aanbevolen zekeringcapaciteit).	$A_{rms}$	38(40)
Max. bedrijfsstroom inclusief 6 kW elektrisch verwarmingselement (Aanbevolen zekeringcapaciteit).	$A_{rms}$	38(40)
Max. bedrijfsstroom inclusief 9 kW elektrisch verwarmingselement, vereist opnieuw inschakelen (Aanbevolen zekeringcapaciteit).	$A_{rms}$	49(50)
Extra vermogen	kW	2/4/6/9
Vermogen, Bronpomp	W	35 – 185
Vermogen, circulatiepomp verwarmingssysteem	W	10 – 87
Veiligheidsklasse		IPX1B
Apparatuur voldoet aan IEC 61000-3-12		
Omwille van het koppelingsontwerp in overeenstemming met de technische vereisten van IEC 61000-3-3		

## 3X400 V

F1145-6		
Nominale spanning		400V 3N ~ 50Hz
Startstroom	$A_{rms}$	13
Max. bedrijfsstroom inclusief 0 kW elektrisch verwarmingselement (Aanbevolen zekeringcapaciteit).	$A_{rms}$	5,3(16)
Max. bedrijfsstroom inclusief 1 – 2 kW elektrisch verwarmingselement (Aanbevolen zekeringcapaciteit).	$A_{rms}$	13(16)
Max. bedrijfsstroom inclusief 3 – 4 kW elektrisch verwarmingselement (Aanbevolen zekeringcapaciteit).	$A_{rms}$	13(16)
Max. bedrijfsstroom inclusief 5 – 6 kW elektrisch verwarmingselement (Aanbevolen zekeringcapaciteit).	$A_{rms}$	17(20)
Max. bedrijfsstroom inclusief 7 kW elektrisch verwarmingselement, bij levering aangesloten (aanbevolen zekeringcapaciteit).	$A_{rms}$	17(20)
Max. bedrijfsstroom inclusief 9 kW elektrisch verwarmingselement, vereist opnieuw inschakelen (Aanbevolen zekeringcapaciteit).	$A_{rms}$	20(20)
Extra vermogen	kW	1/2/3/4/5/6/7 (om te zetten naar ) 2/4/6/9
Vermogen, Bronpomp	W	30 – 87
Vermogen, circulatiepomp verwarmingssysteem	W	7 – 67
Veiligheidsklasse		IPX1B
Apparatuur voldoet aan IEC 61000-3-12		
Omwille van het koppelingontwerp in overeenstemming met de technische vereisten van IEC 61000-3-3		

F1145-8		
Nominale spanning		400V 3N ~ 50Hz
Startstroom	$A_{rms}$	16
Max. bedrijfsstroom inclusief 0 kW elektrisch verwarmingselement (Aanbevolen zekeringcapaciteit).	$A_{rms}$	6,4(16)
Max. bedrijfsstroom inclusief 1 – 2 kW elektrisch verwarmingselement (Aanbevolen zekeringcapaciteit).	$A_{rms}$	14(16)
Max. bedrijfsstroom inclusief 3 – 4 kW elektrisch verwarmingselement (Aanbevolen zekeringcapaciteit).	$A_{rms}$	14(16)
Max. bedrijfsstroom inclusief 5 – 6 kW elektrisch verwarmingselement (Aanbevolen zekeringcapaciteit).	$A_{rms}$	18(20)
Max. bedrijfsstroom inclusief 7 kW elektrisch verwarmingselement, bij levering aangesloten (aanbevolen zekeringcapaciteit).	$A_{rms}$	18(20)
Max. bedrijfsstroom inclusief 9 kW elektrisch verwarmingselement, vereist opnieuw inschakelen (Aanbevolen zekeringcapaciteit).	$A_{rms}$	21(25)
Extra vermogen	kW	1/2/3/4/5/6/7 (om te zetten naar ) 2/4/6/9
Vermogen, Bronpomp	W	30 – 87
Vermogen, circulatiepomp verwarmingssysteem	W	7 – 67
Veiligheidsklasse		IPX1B
Apparatuur voldoet aan IEC 61000-3-12		
Omwille van het koppelingontwerp in overeenstemming met de technische vereisten van IEC 61000-3-3		

F1145-10		
Nominale spanning		400V 3N ~ 50Hz
Startstroom	$A_{rms}$	21
Max. bedrijfsstroom inclusief 0 kW elektrisch verwarmingselement (Aanbevolen zekeringcapaciteit).	$A_{rms}$	8,3(16)
Max. bedrijfsstroom inclusief 1 – 2 kW elektrisch verwarmingselement (Aanbevolen zekeringcapaciteit).	$A_{rms}$	15(16)
Max. bedrijfsstroom inclusief 3 – 4 kW elektrisch verwarmingselement (Aanbevolen zekeringcapaciteit).	$A_{rms}$	15(16)
Max. bedrijfsstroom inclusief 5 – 6 kW elektrisch verwarmingselement (Aanbevolen zekeringcapaciteit).	$A_{rms}$	19(20)
Max. bedrijfsstroom inclusief 7 kW elektrisch verwarmingselement, bij levering aangesloten (aanbevolen zekeringcapaciteit).	$A_{rms}$	19(20)
Max. bedrijfsstroom inclusief 9 kW elektrisch verwarmingselement, vereist opnieuw inschakelen (Aanbevolen zekeringcapaciteit).	$A_{rms}$	22(25)
Extra vermogen	kW	1/2/3/4/5/6/7 (om te zetten naar ) 2/4/6/9
Vermogen, Bronpomp	W	35 – 185
Vermogen, circulatiepomp verwarmingssysteem	W	7 – 67
Veiligheidsklasse		IPX1B
Apparatuur voldoet aan IEC 61000-3-12		
Omwille van het koppelingontwerp in overeenstemming met de technische vereisten van IEC 61000-3-3		

F1145-12		
Nominale spanning		400V 3N ~ 50Hz
Startstroom	$A_{rms}$	29
Max. bedrijfsstroom inclusief 0 kW elektrisch verwarmingselement (Aanbevolen zekeringcapaciteit).	$A_{rms}$	9(16)
Max. bedrijfsstroom inclusief 1 – 2 kW elektrisch verwarmingselement (Aanbevolen zekeringcapaciteit).	$A_{rms}$	18(20)
Max. bedrijfsstroom inclusief 3 – 4 kW elektrisch verwarmingselement (Aanbevolen zekeringcapaciteit).	$A_{rms}$	18(20)
Max. bedrijfsstroom inclusief 5 – 6 kW elektrisch verwarmingselement (Aanbevolen zekeringcapaciteit).	$A_{rms}$	18(20)
Max. bedrijfsstroom inclusief 7 kW elektrisch verwarmingselement, bij levering aangesloten (aanbevolen zekeringcapaciteit).	$A_{rms}$	23(25)
Max. bedrijfsstroom inclusief 9 kW elektrisch verwarmingselement, vereist opnieuw inschakelen (Aanbevolen zekeringcapaciteit).	$A_{rms}$	24(25)
Extra vermogen	kW	1/2/3/4/5/6/7 (om te zetten naar ) 2/4/6/9
Vermogen, Bronpomp	W	35 – 185
Vermogen, circulatiepomp verwarmingssysteem	W	7 – 67
Veiligheidsklasse		IPX1B
Apparatuur voldoet aan IEC 61000-3-12		
Omwille van het koppelingontwerp in overeenstemming met de technische vereisten van IEC 61000-3-3		

F1145-15		
Nominale spanning		400V 3N ~ 50Hz
Startstroom	$A_{rms}$	43
Max. bedrijfsstroom inclusief 0 kW elektrisch verwarmingselement (Aanbevolen zekeringcapaciteit).	$A_{rms}$	11(16)
Max. bedrijfsstroom inclusief 1 – 2 kW elektrisch verwarmingselement (Aanbevolen zekeringcapaciteit).	$A_{rms}$	20(20)
Max. bedrijfsstroom inclusief 3 – 4 kW elektrisch verwarmingselement (Aanbevolen zekeringcapaciteit).	$A_{rms}$	20(20)
Max. bedrijfsstroom inclusief 5 – 6 kW elektrisch verwarmingselement (Aanbevolen zekeringcapaciteit).	$A_{rms}$	20(20)
Max. bedrijfsstroom inclusief 7 kW elektrisch verwarmingselement, bij levering aangesloten (aanbevolen zekeringcapaciteit).	$A_{rms}$	24(25)
Max. bedrijfsstroom inclusief 9 kW elektrisch verwarmingselement, vereist opnieuw inschakelen (Aanbevolen zekeringcapaciteit).	$A_{rms}$	26(30)
Extra vermogen	kW	1/2/3/4/5/6/7 (om te zetten naar ) 2/4/6/9
Vermogen, Bronpomp	W	35 – 185
Vermogen, circulatiepomp verwarmingssysteem	W	10 – 87
Veiligheidsklasse		IPX1B
Apparatuur voldoet aan IEC 61000-3-12		
Omwille van het koppelingsontwerp in overeenstemming met de technische vereisten van IEC 61000-3-3		

F1145-17		
Nominale spanning		400V 3N ~ 50Hz
Startstroom	$A_{rms}$	52
Max. bedrijfsstroom inclusief 0 kW elektrisch verwarmingselement (Aanbevolen zekeringcapaciteit).	$A_{rms}$	13(16)
Max. bedrijfsstroom inclusief 1 – 2 kW elektrisch verwarmingselement (Aanbevolen zekeringcapaciteit).	$A_{rms}$	22(25)
Max. bedrijfsstroom inclusief 3 – 4 kW elektrisch verwarmingselement (Aanbevolen zekeringcapaciteit).	$A_{rms}$	22(25)
Max. bedrijfsstroom inclusief 5 – 6 kW elektrisch verwarmingselement (Aanbevolen zekeringcapaciteit).	$A_{rms}$	22(25)
Max. bedrijfsstroom inclusief 7 kW elektrisch verwarmingselement, bij levering aangesloten (aanbevolen zekeringcapaciteit).	$A_{rms}$	26(30)
Max. bedrijfsstroom inclusief 9 kW elektrisch verwarmingselement, vereist opnieuw inschakelen (Aanbevolen zekeringcapaciteit).	$A_{rms}$	28(30)
Extra vermogen	kW	1/2/3/4/5/6/7 (om te zetten naar ) 2/4/6/9
Vermogen, Bronpomp	W	35 – 185
Vermogen, circulatiepomp verwarmingssysteem	W	10 – 87
Veiligheidsklasse		IPX1B
Apparatuur voldoet aan IEC 61000-3-12		
Omwille van het koppelingsontwerp in overeenstemming met de technische vereisten van IEC 61000-3-3		

# Technische specificaties

## 3X230 V

Model leverancier		F1145-15	F1145-17
<i>Vermogensgegevens volgens EN 14511</i>			
<i>0/35 nominaal</i>			
Verwarmingsvermogen (P <sub>H</sub> )	kW	15,33	16,78
Geleverd vermogen (P <sub>E</sub> )	kW	3,47	3,90
COP		4,42	4,30
<i>0/45 nominaal</i>			
Verwarmingsvermogen (P <sub>H</sub> )	kW	14,92	16,17
Geleverd vermogen (P <sub>E</sub> )	kW	4,11	4,52
COP		3,63	3,58
<i>SCOP volgens NEN-EN 14825</i>			
Nominaal verwarmingsvermogen (P <sub>designh</sub> )	kW	18 / 18	20 / 20
SCOP koud klimaat, 35 °C / 55 °C		4,7 / 3,7	4,5 / 3,7
SCOP gemiddeld klimaat, 35 °C / 55 °C		4,6 / 3,7	4,4 / 3,6
<i>Energiecapaciteit, gemiddeld klimaat</i>			
De efficiëntieklasse van de ruimteverwarming van het product 35 °C / 55 °C <sup>1</sup>		A+++ / A++	A++ / A++
De efficiëntieklasse van de ruimteverwarming van het systeem 35 °C / 55 °C <sup>2</sup>		A+++ / A++	A++ / A++
Efficiëntieklasse, tapwaterverwarming / opgegeven tapprofiel met boiler <sup>3</sup>		A / XXL (VPB500)	A / XXL (VPB500)
<i>Geluid</i>			
Geluidsvermogeniveau (L <sub>WA</sub> ) <sub>EN 12102</sub> bij 0/35	dB(A)	42	42
Geluidsdruk niveau (L <sub>PA</sub> ) berekende waarden volgens EN ISO 11203 bij 0/35 en 1 m bereik	dB(A)	27	27
<i>Koudemiddel systeem</i>			
Type koudemiddel		R407C	
GWP koudemiddel		1 774	
Vulhoeveelheid	kg	2,0	2,0
CO <sub>2</sub> -equivalent	ton	3,55	3,55
Uitschakelwaarde drukschakelaar HP / LP	MPa	2,9 (29 bar) / 0,15 (1,5 bar)	
<i>Bronstelsysteem</i>			
Min./max. systeemdruk bronstelsysteem	MPa	0,05 (0,5 bar) / 0,3 (3 bar)	
Min. doorstroming	l/s	0,62	0,67
Nominale doorstroming	l/s	0,75	0,82
Max. extern beschikbare druk bij nom. doorstr.	kPa	58	48
Min./max. temp. binnenk. bronvl.	°C	zie schema	
Min. uitgaande temp. bronvl.	°C	-12	
<i>Afgiftesysteem</i>			
Min./max. systeemdruk verwarmingssysteem	MPa	0,05 (0,5 bar) / 0,4 (4 bar)	
Min. doorstroming	l/s	0,25	0,27
Nominale doorstroming	l/s	0,36	0,40
Max. extern beschikbare druk bij nom. doorstr.	kPa	60	55
Min./max. HM-temp.	°C	zie schema	
<i>Aansluiting van de leidingen</i>			
Bronvl. ext. diam. CU-leiding	mm	28	35
Verwarmingsmiddel ext diam. CU-leidingen	mm	28	28
Aansluiting, boiler ext. diam.	mm	28	28
<i>Afmetingen en gewicht</i>			
Breedte x Diepte x Hoogte	mm	600 x 620 x 1 500	
Plafondhoogte <sup>4</sup>	mm	1 670	
Gewicht volledige warmtepomp	kg	200	205
Gewicht alleen compressormodule	kg	134	136
Stoffen conform Richtlijn (EG) nr. 1907/2006, artikel 33 (Reach)		Lood in koperen onderdelen	
Onderdeelnummer, 3x230 V		065 140	065 459

1 Schaal voor de efficiëntieklasse van het product, ruimteverwarming: A+++ tot D.

2 Schaal voor de efficiëntieklasse van het systeem, ruimteverwarming: A+++ tot G. De vermelde efficiëntie van het systeem houdt rekening met de temperatuurregelaar van het product.

3 Schaal voor efficiëntieklasse warmtapwater: A+ tot F.

4 Met verwijderde voetjes is de hoogte ca. 1 650 mm.

# 3X400 V

Model leverancier		F1145-6	F1145-8	F1145-10	F1145-12	F1145-15	F1145-17
<i>Vermogensgegevens volgens EN 14511</i>							
<i>0/35 nominaal</i>							
Verwarmingsvermogen (P <sub>H</sub> )	kW	5,69	7,93	10,09	11,48	15,37	16,89
Geleverd vermogen (P <sub>E</sub> )	kW	1,27	1,70	2,19	2,51	3,48	3,93
COP		4,47	4,67	4,60	4,57	4,42	4,3
<i>0/45 nominaal</i>							
Verwarmingsvermogen (P <sub>H</sub> )	kW	5,33	7,50	9,55	10,99	14,86	16,10
Geleverd vermogen (P <sub>E</sub> )	kW	1,52	2,03	2,63	3,02	4,09	4,49
COP		3,51	3,69	3,63	3,64	3,63	3,59
<i>SCOP volgens NEN-EN 14825</i>							
Nominaal verwarmingsvermogen (P <sub>de-sigh</sub> )	kW	7 / 7	10 / 9	13 / 12	14 / 14	18 / 18	20 / 20
SCOP koud klimaat, 35 °C / 55 °C		4,8 / 3,8	5,0 / 4,0	4,9 / 3,9	4,9 / 3,8	4,7 / 3,7	4,5 / 3,7
SCOP gemiddeld klimaat, 35 °C / 55 °C		4,7 / 3,7	4,9 / 3,9	4,8 / 3,8	4,8 / 3,7	4,6 / 3,7	4,4 / 3,6
<i>Energiecapaciteit, gemiddeld klimaat</i>							
De efficiëntieklasse van de ruimteverwarming van het product 35 °C / 55 °C <sup>1</sup>		A+++ / A++	A+++ / A++	A+++ / A++	A+++ / A++	A+++ / A++	A++ / A++
De efficiëntieklasse van de ruimteverwarming van het systeem 35 °C / 55 °C <sup>2</sup>		A+++ / A++	A+++ / A+++	A+++ / A++	A+++ / A++	A+++ / A++	A++ / A++
Efficiëntieklasse, tapwaterverwarming / opgegeven tapprofiel met boiler <sup>3</sup>		A / XXL (VPB300)	A / XXL (VPB300)	A / XXL (VPB300)	A / XXL (VPB300)	A / XXL (VPB500)	A / XXL (VPB500)
<i>Geluid</i>							
Geluidsvermogeniveau (L <sub>WA</sub> ) <sub>EN 12102</sub> bij 0/35	dB(A)	41	38	42	43	42	42
Geluidsdruk niveau (L <sub>PA</sub> ) berekende waarden volgens EN ISO 11203 bij 0/35 en 1 m bereik	dB(A)	26	23	27	28	27	27
<i>Koudemiddel systeem</i>							
Type koudemiddel		R407C					
GWP koudemiddel		1 774					
Vulhoeveelheid	kg	1,5	1,8	1,9	2,0	2,0	2,0
CO <sub>2</sub> -equivalent	ton	2,66	3,19	3,37	3,55	3,55	3,55
Uitschakelwaarde drukschakelaar HP / LP	MPa	2,9 (29 bar) / 0,15 (1,5 bar)					
<i>Bronstelsysteem</i>							
Min./max. systeemdruk bronsysteem	MPa	0,05 (0,5 bar) / 0,45 (4,5 bar)					
Min. doorstroming	l/s	0,25	0,33	0,40	0,47	0,62	0,67
Nominale doorstroming	l/s	0,30	0,42	0,51	0,65	0,75	0,82
Max. extern beschikbare druk bij nom. doorstr.	kPa	58	48	85	69	58	48
Min./max. temp. binnenk. bronvl.	°C	zie schema					
Min. uitgaande temp. bronvl.	°C	-12					
<i>Afgiftesysteem</i>							
Min./max. systeemdruk verwarmingssysteem	MPa	0,05 (0,5 bar) / 0,45 (4,5 bar)					
Min. doorstroming	l/s	0,10	0,13	0,16	0,19	0,25	0,27
Nominale doorstroming	l/s	0,13	0,18	0,22	0,27	0,36	0,40
Max. extern beschikbare druk bij nom. doorstr.	kPa	67	64	64	58	60	55
Min./max. HM-temp.	°C	zie schema					
<i>Aansluiting van de leidingen</i>							
Bronvl. ext. diam. CU-leiding	mm	28	28	28	28	28	35
Verwarmingsmiddel ext diam. CU-leidingen	mm	22	22	22	28	28	28
Aansluiting, boiler ext. diam.	mm	22	22	22	28	28	28
<i>Afmetingen en gewicht</i>							
Breedte x Diepte x Hoogte	mm	600 x 620 x 1 500					
Plafondhoogte <sup>4</sup>	mm	1 670					
Gewicht volledige warmtepomp	kg	160	170	175	190	200	205
Gewicht alleen compressormodule	kg	100	105	111	126	134	136
Stoffen conform Richtlijn (EG) nr. 1907/2006, artikel 33 (Reach)		Lood in koperen onderdelen					



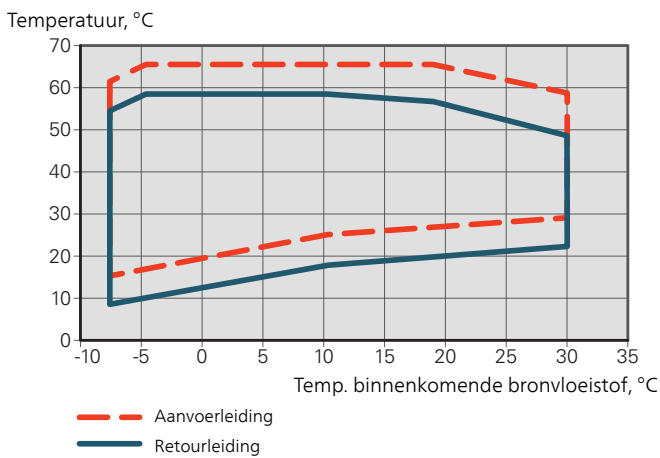
Model leverancier		F1145-6	F1145-8	F1145-10	F1145-12	F1145-15	F1145-17
Onderdeelnummer, 3x400 V, met energiemeter		065 554	065 555	065 556	065 117	065 118	065 119
Onderdeelnummer, 3x400 V		065 548	065 549	065 550	065 097	065 098	065 099

- 1 Schaal voor de efficiëntieklasse van het product, ruimteverwarming: A+++ tot D.
- 2 Schaal voor de efficiëntieklasse van het systeem, ruimteverwarming: A+++ tot G. De vermelde efficiëntie van het systeem houdt rekening met de temperatuurregelaar van het product.
- 3 Schaal voor efficiëntieklasse warmtapwater: A+ tot F.
- 4 Met verwijderde voetjes is de hoogte ca. 1 650 mm.

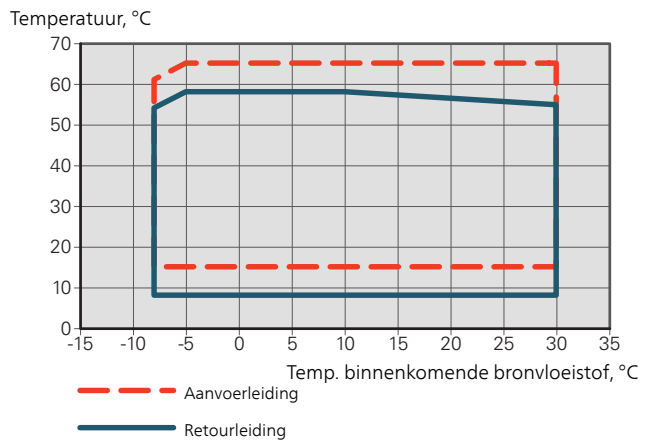
## WERKBEREIK WARMTEPOMP, COMPRESSORWERKING

De compressor zorgt voor een aanvoertemperatuur tot 65 °C bij 0 °C temperatuur inkomende bronvloeistof.

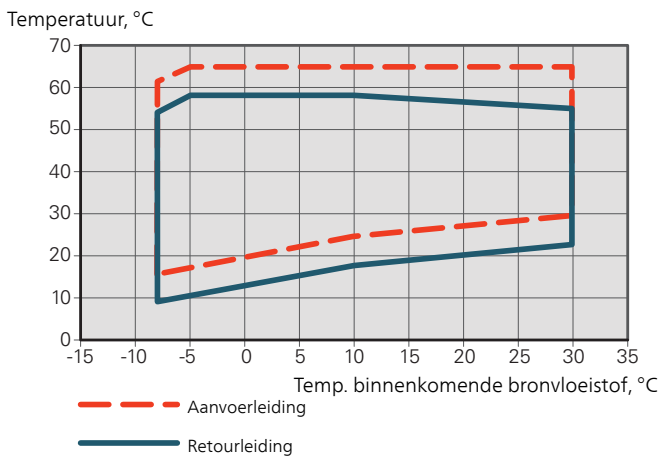
### 6 - 10 kW 3x400V



### Overige



### 12 kW 3x400V



# Energie label

## INFORMATIEBLAD

Naam leverancier		NIBE AB	
Model leverancier		F1145-15 3x230V	F1145-17 3x230V
Model ketel		VPB500	VPB500
Temperatuuroepassing	°C	35 / 55	35 / 55
Opgegeven tapprofiel tapwaterverwarming		<b>XXL</b>	<b>XXL</b>
Efficiëntieklasse ruimteverwarming, gemiddeld klimaat		<b>A+++ / A++</b>	<b>A++ / A++</b>
Efficiëntieklasse tapwaterverwarming, gemiddeld klimaat		<b>A</b>	<b>A</b>
Nominaal verwarmingsvermogen ( $P_{\text{designh}}$ ), gemiddeld klimaat	kW	18	20
Jaarlijks energieverbruik ruimteverwarming, gemiddeld klimaat	kWh	8 134 / 10 194	9 474 / 11 407
Jaarlijks energieverbruik tapwaterverwarming, gemiddeld klimaat	kWh	2 283	2 235
Seizoensgemiddelde efficiëntie ruimteverwarming, gemiddeld klimaat	%	175 / 138	166 / 137
Energiezuinigheid tapwaterverwarming, gemiddeld klimaat	%	94	96
Geluidsniveau $L_{WA}$ binnen	dB	43	43
Nominaal verwarmingsvermogen ( $P_{\text{designh}}$ ), koud klimaat	kW	18	20
Nominaal verwarmingsvermogen ( $P_{\text{designh}}$ ), warm klimaat	kW	18	20
Jaarlijks energieverbruik ruimteverwarming, koud klimaat	kWh	9 454 / 11 893	11 047 / 13 300
Jaarlijks energieverbruik tapwaterverwarming, koud klimaat	kWh	2 283	2 235
Jaarlijks energieverbruik ruimteverwarming, warm klimaat	kWh	5 333 / 6 636	6 224 / 7 404
Jaarlijks energieverbruik tapwaterverwarming, warm klimaat	kWh	2 283	2 235
Seizoensgemiddelde efficiëntie ruimteverwarming, koud klimaat	%	180 / 141	171 / 140
Energiezuinigheid tapwaterverwarming, koud klimaat	%	94	96
Seizoensgemiddelde efficiëntie ruimteverwarming, warm klimaat	%	172 / 137	164 / 136
Energiezuinigheid tapwaterverwarming, warm klimaat	%	94	96
Geluidsniveau $L_{WA}$ buiten	dB	-	-

Naam leverancier		NIBE AB					
Model leverancier		F1145-6 3x400V	F1145-8 3x400V	F1145-10 3x400V	F1145-12 3x400V	F1145-15 3x400V	F1145-17 3x400V
Model ketel		VPB300	VPB300	VPB300	VPB300	VPB500	VPB500
Temperatuuroepassing	°C	35 / 55	35 / 55	35 / 55	35 / 55	35 / 55	35 / 55
Opgegeven tapprofiel tapwaterverwarming		<b>XXL</b>	<b>XXL</b>	<b>XXL</b>	<b>XXL</b>	<b>XXL</b>	<b>XXL</b>
Efficiëntieklasse ruimteverwarming, gemiddeld klimaat		<b>A+++ / A++</b>	<b>A+++ / A++</b>	<b>A+++ / A++</b>	<b>A+++ / A++</b>	<b>A+++ / A++</b>	<b>A+++ / A++</b>
Efficiëntieklasse tapwaterverwarming, gemiddeld klimaat		<b>A</b>	<b>A</b>	<b>A</b>	<b>A</b>	<b>A</b>	<b>A</b>
Nominaal verwarmingsvermogen (P <sub>designh</sub> ), gemiddeld klimaat	kW	7 / 7	10 / 9	13 / 12	14	18	20
Jaarlijks energieverbruik ruimteverwarming, gemiddeld klimaat	kWh	3 151 / 3 640	4 245 / 4 907	5 466 / 6 347	6 042 / 7 785	8 134 / 10 194	9 474 / 11 407
Jaarlijks energieverbruik tapwaterverwarming, gemiddeld klimaat	kWh	2 025	1 995	1 945	2 121	2 283	2 235
Seizoensgemiddelde efficiëntie ruimteverwarming, gemiddeld klimaat	%	178 / 140	187 / 147	184 / 144	183 / 141	175 / 138	166 / 137
Energiezuinigheid tapwaterverwarming, gemiddeld klimaat	%	106	108	111	102	94	96
Geluidsniveau L <sub>WA</sub> binnen	dB	42	42	42	45	43	43
Nominaal verwarmingsvermogen (P <sub>designh</sub> ), koud klimaat	kW	7 / 7	10 / 9	13 / 12	14	18	20
Nominaal verwarmingsvermogen (P <sub>designh</sub> ), warm klimaat	kW	7 / 7	10 / 9	13 / 12	14	18	20
Jaarlijks energieverbruik ruimteverwarming, koud klimaat	kWh	3 577 / 4 201	4 904 / 5 599	6 351 / 7 269	6 993 / 9 049	9 454 / 11 893	11 047 / 13 300
Jaarlijks energieverbruik tapwaterverwarming, koud klimaat	kWh	2 025	1 995	1 945	2 121	2 283	2 235
Jaarlijks energieverbruik ruimteverwarming, warm klimaat	kWh	2 080 / 2 447	2 842 / 3 255	3 655 / 4 236	3 949 / 5 120	5 333 / 6 636	6 224 / 7 404
Jaarlijks energieverbruik tapwaterverwarming, warm klimaat	kWh	2 025	1 995	1 945	2 121	2 283	2 235
Seizoensgemiddelde efficiëntie ruimteverwarming, koud klimaat	%	185 / 145	193 / 152	189 / 149	189 / 145	180 / 141	171 / 140
Energiezuinigheid tapwaterverwarming, koud klimaat	%	106	108	111	102	94	96
Seizoensgemiddelde efficiëntie ruimteverwarming, warm klimaat	%	177 / 138	186 / 146	182 / 143	181 / 138	172 / 137	164 / 136
Energiezuinigheid tapwaterverwarming, warm klimaat	%	106	108	111	102	94	96
Geluidsniveau L <sub>WA</sub> buiten	dB	-	-	-	-	-	-

## GEGEVENS VOOR ENERGIEZUINIGHEID, PAKKET

Model leverancier		F1145-15 3x230V		F1145-17 3x230V	
Model ketel		VPB500		VPB500	
Temperatuuroepassing	°C	35 / 55		35 / 55	
Regelaar, klasse		VII			
Regelaar, bijdrage aan efficiëntie	%	3,5			
Jaarenergiezuinigheid ruimteverwarming, pakket, gemiddeld klimaat	%	178 / 141		170 / 140	
Jaarenergiezuinigheidsklasse ruimteverwarming, pakket, gemiddeld klimaat		A+++ / A++		A++	
Jaarenergiezuinigheid ruimteverwarming, pakket, koud klimaat	%	183 / 145		174 / 144	
Jaarenergiezuinigheid ruimteverwarming, pakket, warm klimaat	%	176 / 140		167 / 140	

Model leverancier		F1145-6 3x400V		F1145-8 3x400V		F1145-10 3x400V		F1145-12 3x400V		F1145-15 3x400V		F1145-17 3x400V	
Model ketel		VPB300		VPB300		VPB300		VPB300		VPB500		VPB500	
Temperatuuroepassing	°C	35 / 55		35 / 55		35 / 55		35 / 55		35 / 55		35 / 55	
Regelaar, klasse		VII											
Regelaar, bijdrage aan efficiëntie	%	3,5											
Jaarenergiezuinigheid ruimteverwarming, pakket, gemiddeld klimaat	%	182 / 143		190 / 150		188 / 148		187 / 144		178 / 141		170 / 140	
Jaarenergiezuinigheidsklasse ruimteverwarming, pakket, gemiddeld klimaat		A+++ / A++		A+++ / A+++		A+++ / A++		A+++ / A++		A+++ / A++		A++ / A++	
Jaarenergiezuinigheid ruimteverwarming, pakket, koud klimaat	%	188 / 148		197 / 156		193 / 153		193 / 148		183 / 145		174 / 144	
Jaarenergiezuinigheid ruimteverwarming, pakket, warm klimaat	%	181 / 142		189 / 150		186 / 147		185 / 142		176 / 140		167 / 140	

De vermelde efficiëntie van het systeem houdt ook rekening met de regelaar. Als er een externe aanvullende ketel of zonnearmte aan het systeem wordt toegevoegd, moet de totale efficiëntie van het systeem opnieuw worden berekend.

# TECHNISCHE DOCUMENTATIE

Model leverancier		F1145-15 3x230V					
Model ketel		VPB500					
Type warmtepomp	<input type="checkbox"/> Lucht-water <input type="checkbox"/> Ventilatielucht-water <input checked="" type="checkbox"/> Brine-water <input type="checkbox"/> Water-water						
Lage-temperatuurwarmtepomp	<input type="checkbox"/> Ja <input checked="" type="checkbox"/> Nee						
Geïntegreerde dospelverwarmer voor bijverwarming	<input checked="" type="checkbox"/> Ja <input type="checkbox"/> Nee						
Combinatieverwarming warmtepomp	<input checked="" type="checkbox"/> Ja <input type="checkbox"/> Nee						
Klimaat	<input checked="" type="checkbox"/> Gemiddeld <input type="checkbox"/> Koud <input type="checkbox"/> Warm						
Temperatuuroepassing	<input checked="" type="checkbox"/> Gemiddeld (55 °C) <input type="checkbox"/> Laag (35 °C)						
Toegepaste standaarden		EN-14825 & EN-16147					
Nominaal verwarmingsvermogen	Prated	18,0	kW	Jaarenergiezuinigheid ruimteverwarming	$\eta_s$	138	%
Opgegeven capaciteit voor ruimteverwarming bij deellast en een buitentemperatuur $T_j$				Opgegeven prestatiecoëfficiënt voor ruimteverwarming bij deellast en een buitentemperatuur $T_j$			
$T_j = -7\text{ °C}$	Pdh	14,6	kW	$T_j = -7\text{ °C}$	COPd	3,16	-
$T_j = +2\text{ °C}$	Pdh	14,8	kW	$T_j = +2\text{ °C}$	COPd	3,72	-
$T_j = +7\text{ °C}$	Pdh	15,1	kW	$T_j = +7\text{ °C}$	COPd	4,01	-
$T_j = +12\text{ °C}$	Pdh	15,4	kW	$T_j = +12\text{ °C}$	COPd	4,27	-
$T_j = \text{biv}$	Pdh	14,6	kW	$T_j = \text{biv}$	COPd	3,27	-
$T_j = \text{TOL}$	Pdh	14,6	kW	$T_j = \text{TOL}$	COPd	2,96	-
$T_j = -15\text{ °C}$ (als TOL < -20 °C)	Pdh		kW	$T_j = -15\text{ °C}$ (als TOL < -20 °C)	COPd		-
Bivalentietemperatuur	$T_{\text{biv}}$	-5,1	°C	Min. buitenluchttemperatuur	TOL	-10	°C
Capaciteit cyclusinterval	$P_{\text{cyc}}$		kW	Efficiëntie cyclusinterval	COPcyc		-
Degradatiecoëfficiënt	$C_{\text{dh}}$	0,99	-	Max. aanvoertemperatuur	WTOL	65	°C
Stroomverbruik in andere standen dan de actieve stand				Bijverwarming			
Uit-stand	$P_{\text{OFF}}$	0,002	kW	Nominaal verwarmingsvermogen	$P_{\text{sup}}$	3,4	kW
Uit-stand thermostaat	$P_{\text{TO}}$	0,022	kW				
Stand-bymodus	$P_{\text{SB}}$	0,007	kW	Type ingaande energie	Elektrisch		
Carterverwarmingsstand	$P_{\text{CK}}$	0,035	kW				
Overige punten							
Capaciteitsregeling	Vast			Nominale luchtstroom (lucht-water)			m <sup>3</sup> /h
Geluidsniveau, binnen/buiten	$L_{\text{WA}}$	43 / -	dB	Nominaal debiet klimaatsysteem		1,57	m <sup>3</sup> /h
Jaarlijks energieverbruik	$Q_{\text{HE}}$	10 194	kWh	Brine debiet brine-water of water-water warmtepompen		2,89	m <sup>3</sup> /h
Voor combinatieverwarming warmtepomp							
Opgegeven tapprofiel tapwaterverwarming		XXL		Energiezuinigheid tapwaterverwarming	$\eta_{\text{wh}}$	94	%
Dagelijks energieverbruik	$Q_{\text{elec}}$	10,39	kWh	Dagelijks brandstofverbruik	$Q_{\text{fuel}}$		kWh
Jaarlijks energieverbruik	AEC	2 283	kWh	Jaarlijks brandstofverbruik	AFC		GJ
Contactgegevens	NIBE Energy Systems – Box 14 – Hannabadsvägen 5 – 285 21 Markaryd – Sweden						

Model leverancier				F1145-17 3x230V					
Model ketel				VPB500					
Type warmtepomp				<input type="checkbox"/> Lucht-water <input type="checkbox"/> Ventilatielucht-water <input checked="" type="checkbox"/> Brine-water <input type="checkbox"/> Water-water					
Lage-temperatuurwarmtepomp				<input type="checkbox"/> Ja <input checked="" type="checkbox"/> Nee					
Geïntegreerde pompverwarmer voor bijverwarming				<input checked="" type="checkbox"/> Ja <input type="checkbox"/> Nee					
Combinatieverwarming warmtepomp				<input checked="" type="checkbox"/> Ja <input type="checkbox"/> Nee					
Klimaat				<input checked="" type="checkbox"/> Gemiddeld <input type="checkbox"/> Koud <input type="checkbox"/> Warm					
Temperatuurtoepassing				<input checked="" type="checkbox"/> Gemiddeld (55 °C) <input type="checkbox"/> Laag (35 °C)					
Toegepaste standaarden				EN-14825 & EN-16147					
Nominaal verwarmingsvermogen		Prated	20,0	kW	Jaarenergiezuinigheid ruimteverwarming		$\eta_s$	137	%
Opgegeven capaciteit voor ruimteverwarming bij deellast en een buitentemperatuur $T_j$					Opgegeven prestatiecoëfficiënt voor ruimteverwarming bij deellast en een buitentemperatuur $T_j$				
$T_j = -7\text{ °C}$	P <sub>dH</sub>	16,0	kW	$T_j = -7\text{ °C}$	COP <sub>d</sub>	3,25	-		
$T_j = +2\text{ °C}$	P <sub>dH</sub>	16,2	kW	$T_j = +2\text{ °C}$	COP <sub>d</sub>	3,70	-		
$T_j = +7\text{ °C}$	P <sub>dH</sub>	16,6	kW	$T_j = +7\text{ °C}$	COP <sub>d</sub>	3,95	-		
$T_j = +12\text{ °C}$	P <sub>dH</sub>	16,9	kW	$T_j = +12\text{ °C}$	COP <sub>d</sub>	4,16	-		
$T_j = \text{biv}$	P <sub>dH</sub>	16,1	kW	$T_j = \text{biv}$	COP <sub>d</sub>	3,35	-		
$T_j = \text{TOL}$	P <sub>dH</sub>	16,0	kW	$T_j = \text{TOL}$	COP <sub>d</sub>	3,08	-		
$T_j = -15\text{ °C}$ (als TOL < -20 °C)	P <sub>dH</sub>		kW	$T_j = -15\text{ °C}$ (als TOL < -20 °C)	COP <sub>d</sub>		-		
Bivalentietemperatuur					Min. buitenluchttemperatuur		TOL	-10	°C
Capaciteit cyclusinterval					Efficiëntie cyclusinterval		COP <sub>cyc</sub>		-
Degradatiecoëfficiënt					Max. aanvoertemperatuur		WTOL	65	°C
Stroomverbruik in andere standen dan de actieve stand					Bijverwarming				
Uit-stand		P <sub>OFF</sub>	0,002	kW	Nominaal verwarmingsvermogen		P <sub>sup</sub>	4,0	kW
Uit-stand thermostaat		P <sub>TO</sub>	0,025	kW					
Stand-bymodus		P <sub>SB</sub>	0,007	kW	Type ingaande energie		Elektrisch		
Carterverwarmingsstand		P <sub>CK</sub>	0,035	kW					
Overige punten									
Capaciteitsregeling		Vast			Nominale luchtstroom (lucht-water)				m <sup>3</sup> /h
Geluidsniveau, binnen/buiten		L <sub>WA</sub>	43 / -	dB	Nominaal debiet klimaatsysteem			1,72	m <sup>3</sup> /h
Jaarlijks energieverbruik		Q <sub>HE</sub>	11 407	kWh	Brine debiet brine-water of water-water warmtepompen			3,23	m <sup>3</sup> /h
Voor combinatieverwarming warmtepomp									
Opgegeven tapprofiel tapwaterverwarming		XXL			Energiezuinigheid tapwaterverwarming		$\eta_{wh}$	96	%
Dagelijks energieverbruik		Q <sub>elec</sub>	10,18	kWh	Dagelijks brandstofverbruik		Q <sub>fuel</sub>		kWh
Jaarlijks energieverbruik		AEC	2 235	kWh	Jaarlijks brandstofverbruik		AFC		GJ
Contactgegevens		NIBE Energy Systems – Box 14 – Hannabadsvägen 5 – 285 21 Markaryd – Sweden							

Model leverancier				F1145-6 3x400V							
Model ketel				VPB300							
Type warmtepomp				<input type="checkbox"/> Lucht-water <input type="checkbox"/> Ventilatielucht-water <input checked="" type="checkbox"/> Brine-water <input type="checkbox"/> Water-water							
Lage-temperatuurwarmtepomp				<input type="checkbox"/> Ja <input checked="" type="checkbox"/> Nee							
Geïntegreerde dompelverwarmer voor bijverwarming				<input checked="" type="checkbox"/> Ja <input type="checkbox"/> Nee							
Combinatieverwarming warmtepomp				<input checked="" type="checkbox"/> Ja <input type="checkbox"/> Nee							
Klimaat				<input checked="" type="checkbox"/> Gemiddeld <input type="checkbox"/> Koud <input type="checkbox"/> Warm							
Temperatuurtoepassing				<input checked="" type="checkbox"/> Gemiddeld (55 °C) <input type="checkbox"/> Laag (35 °C)							
Toegepaste standaarden				EN-14825, EN-16147 & EN12102							
Nominaal verwarmingsvermogen		Prated	6,5	kW	Jaarenergiezuinigheid ruimteverwarming		$\eta_s$	140	%		
Opgegeven capaciteit voor ruimteverwarming bij deellast en een buitentemperatuur $T_j$					Opgegeven prestatiecoëfficiënt voor ruimteverwarming bij deellast en een buitentemperatuur $T_j$						
$T_j = -7\text{ °C}$	P <sub>dH</sub>	5,3	kW	$T_j = -7\text{ °C}$	COP <sub>d</sub>	3,16	-				
$T_j = +2\text{ °C}$	P <sub>dH</sub>	5,5	kW	$T_j = +2\text{ °C}$	COP <sub>d</sub>	3,75	-				
$T_j = +7\text{ °C}$	P <sub>dH</sub>	5,6	kW	$T_j = +7\text{ °C}$	COP <sub>d</sub>	4,12	-				
$T_j = +12\text{ °C}$	P <sub>dH</sub>	5,8	kW	$T_j = +12\text{ °C}$	COP <sub>d</sub>	4,53	-				
$T_j = \text{biv}$	P <sub>dH</sub>	5,4	kW	$T_j = \text{biv}$	COP <sub>d</sub>	3,32	-				
$T_j = \text{TOL}$	P <sub>dH</sub>	5,2	kW	$T_j = \text{TOL}$	COP <sub>d</sub>	2,93	-				
$T_j = -15\text{ °C}$ (als TOL < -20 °C)	P <sub>dH</sub>		kW	$T_j = -15\text{ °C}$ (als TOL < -20 °C)	COP <sub>d</sub>		-				
Bivalentietemperatuur				$T_{\text{biv}}$	-5	°C	Min. buitenluchttemperatuur		TOL	-10	°C
Capaciteit cyclusinterval				P <sub>cycH</sub>		kW	Efficiëntie cyclusinterval		COP <sub>cyc</sub>		-
Degradatiecoëfficiënt				C <sub>dH</sub>	1,00	-	Max. aanvoertemperatuur		WTOL	65	°C
Stroomverbruik in andere standen dan de actieve stand					Bijverwarming						
Uit-stand		P <sub>OFF</sub>	0,002	kW	Nominaal verwarmingsvermogen		P <sub>sup</sub>	1,3	kW		
Uit-stand thermostaat		P <sub>TO</sub>	0	kW							
Stand-bymodus		P <sub>SB</sub>	0,007	kW	Type ingaande energie		Elektrisch				
Carterverwarmingsstand		P <sub>CK</sub>	0,014	kW							
Overige punten											
Capaciteitsregeling		Vast			Nominale luchtstroom (lucht-water)					m <sup>3</sup> /h	
Geluidsniveau, binnen/buiten		L <sub>WA</sub>	42 / -	dB	Nominaal debiet klimaatsysteem			0,56		m <sup>3</sup> /h	
Jaarlijks energieverbruik		Q <sub>HE</sub>	3 640	kWh	Brine debiet brine-water of water-water warmtepompen			0,99		m <sup>3</sup> /h	
Voor combinatieverwarming warmtepomp											
Opgegeven tapprofiel tapwaterverwarming				XXL			Energiezuinigheid tapwaterverwarming		$\eta_{\text{wh}}$	106	%
Dagelijks energieverbruik		Q <sub>elec</sub>	9,22	kWh	Dagelijks brandstofverbruik		Q <sub>fuel</sub>			kWh	
Jaarlijks energieverbruik		AEC	2 025	kWh	Jaarlijks brandstofverbruik		AFC			GJ	
Contactgegevens				NIBE Energy Systems – Box 14 – Hannabadsvägen 5 – 285 21 Markaryd – Sweden							

Model leverancier		F1145-8 3x400V					
Model ketel		VPB300					
Type warmtepomp	<input type="checkbox"/> Lucht-water <input type="checkbox"/> Ventilatielucht-water <input checked="" type="checkbox"/> Brine-water <input type="checkbox"/> Water-water						
Lage-temperatuurwarmtepomp	<input type="checkbox"/> Ja <input checked="" type="checkbox"/> Nee						
Geïntegreerde dompelverwarmer voor bijverwarming	<input checked="" type="checkbox"/> Ja <input type="checkbox"/> Nee						
Combinatieverwarming warmtepomp	<input checked="" type="checkbox"/> Ja <input type="checkbox"/> Nee						
Klimaat	<input checked="" type="checkbox"/> Gemiddeld <input type="checkbox"/> Koud <input type="checkbox"/> Warm						
Temperatuurtoepassing	<input checked="" type="checkbox"/> Gemiddeld (55 °C) <input type="checkbox"/> Laag (35 °C)						
Toegepaste standaarden		EN-14825, EN-16147 & EN12102					
Nominaal verwarmingsvermogen	Prated	9,20	kW	Jaarenergiezuinigheid ruimteverwarming	$\eta_s$	147	%
Opgegeven capaciteit voor ruimteverwarming bij deellast en een buitentemperatuur $T_j$				Opgegeven prestatiecoëfficiënt voor ruimteverwarming bij deellast en een buitentemperatuur $T_j$			
$T_j = -7\text{ °C}$	P <sub>dh</sub>	7,4	kW	$T_j = -7\text{ °C}$	COP <sub>d</sub>	3,31	-
$T_j = +2\text{ °C}$	P <sub>dh</sub>	7,7	kW	$T_j = +2\text{ °C}$	COP <sub>d</sub>	3,93	-
$T_j = +7\text{ °C}$	P <sub>dh</sub>	7,9	kW	$T_j = +7\text{ °C}$	COP <sub>d</sub>	4,30	-
$T_j = +12\text{ °C}$	P <sub>dh</sub>	8,0	kW	$T_j = +12\text{ °C}$	COP <sub>d</sub>	4,73	-
$T_j = \text{biv}$	P <sub>dh</sub>	7,5	kW	$T_j = \text{biv}$	COP <sub>d</sub>	3,49	-
$T_j = \text{TOL}$	P <sub>dh</sub>	7,2	kW	$T_j = \text{TOL}$	COP <sub>d</sub>	3,09	-
$T_j = -15\text{ °C}$ (als TOL < -20 °C)	P <sub>dh</sub>		kW	$T_j = -15\text{ °C}$ (als TOL < -20 °C)	COP <sub>d</sub>		-
Bivalentietemperatuur	$T_{\text{biv}}$	-5	°C	Min. buitenluchttemperatuur	TOL	-10	°C
Capaciteit cyclusinterval	P <sub>cyc</sub>		kW	Efficiëntie cyclusinterval	COP <sub>cyc</sub>		-
Degradatiecoëfficiënt	C <sub>dh</sub>	1,00	-	Max. aanvoertemperatuur	WTOL	65	°C
Stroomverbruik in andere standen dan de actieve stand				Bijverwarming			
Uit-stand	P <sub>OFF</sub>	0,002	kW	Nominaal verwarmingsvermogen	P <sub>sup</sub>	2,0	kW
Uit-stand thermostaat	P <sub>TO</sub>	0	kW				
Stand-bymodus	P <sub>SB</sub>	0,007	kW	Type ingaande energie	Elektrisch		
Carterverwarmingsstand	P <sub>CK</sub>	0,014	kW				
Overige punten							
Capaciteitsregeling	Vast			Nominale luchtstroom (lucht-water)			m <sup>3</sup> /h
Geluidsniveau, binnen/buiten	L <sub>WA</sub>	42 / -	dB	Nominaal debiet klimaatsysteem		0,79	m <sup>3</sup> /h
Jaarlijks energieverbruik	Q <sub>HE</sub>	4 907	kWh	Brine debiet brine-water of water-water warmtepompen		1,43	m <sup>3</sup> /h
Voor combinatieverwarming warmtepomp							
Opgegeven tapprofiel tapwaterverwarming		XXL		Energiezuinigheid tapwaterverwarming	$\eta_{wh}$	108	%
Dagelijks energieverbruik	Q <sub>elec</sub>	9,09	kWh	Dagelijks brandstofverbruik	Q <sub>fuel</sub>		kWh
Jaarlijks energieverbruik	AEC	1 995	kWh	Jaarlijks brandstofverbruik	AFC		GJ
Contactgegevens	NIBE Energy Systems – Box 14 – Hannabadsvägen 5 – 285 21 Markaryd – Sweden						

Model leverancier		F1145-10 3x400V					
Model ketel		VPB300					
Type warmtepomp	<input type="checkbox"/> Lucht-water <input type="checkbox"/> Ventilatielucht-water <input checked="" type="checkbox"/> Brine-water <input type="checkbox"/> Water-water						
Lage-temperatuurwarmtepomp	<input type="checkbox"/> Ja <input checked="" type="checkbox"/> Nee						
Geïntegreerde pompverwarmer voor bijverwarming	<input checked="" type="checkbox"/> Ja <input type="checkbox"/> Nee						
Combinatieverwarming warmtepomp	<input checked="" type="checkbox"/> Ja <input type="checkbox"/> Nee						
Klimaat	<input checked="" type="checkbox"/> Gemiddeld <input type="checkbox"/> Koud <input type="checkbox"/> Warm						
Temperatuurtoepassing	<input checked="" type="checkbox"/> Gemiddeld (55 °C) <input type="checkbox"/> Laag (35 °C)						
Toegepaste standaarden		EN-14825, EN-16147 & EN12102					
Nominaal verwarmingsvermogen	Prated	11,70	kW	Jaarenergiezuinigheid ruimteverwarming	$\eta_s$	144	%
Opgegeven capaciteit voor ruimteverwarming bij deellast en een buitentemperatuur $T_j$				Opgegeven prestatiecoëfficiënt voor ruimteverwarming bij deellast en een buitentemperatuur $T_j$			
$T_j = -7\text{ °C}$	P <sub>dh</sub>	9,3	kW	$T_j = -7\text{ °C}$	COP <sub>d</sub>	3,25	-
$T_j = +2\text{ °C}$	P <sub>dh</sub>	9,7	kW	$T_j = +2\text{ °C}$	COP <sub>d</sub>	3,85	-
$T_j = +7\text{ °C}$	P <sub>dh</sub>	9,9	kW	$T_j = +7\text{ °C}$	COP <sub>d</sub>	4,23	-
$T_j = +12\text{ °C}$	P <sub>dh</sub>	10,1	kW	$T_j = +12\text{ °C}$	COP <sub>d</sub>	4,65	-
$T_j = \text{biv}$	P <sub>dh</sub>	9,4	kW	$T_j = \text{biv}$	COP <sub>d</sub>	3,42	-
$T_j = \text{TOL}$	P <sub>dh</sub>	9,2	kW	$T_j = \text{TOL}$	COP <sub>d</sub>	3,03	-
$T_j = -15\text{ °C}$ (als TOL < -20 °C)	P <sub>dh</sub>		kW	$T_j = -15\text{ °C}$ (als TOL < -20 °C)	COP <sub>d</sub>		-
Bivalentietemperatuur	$T_{\text{biv}}$	-5	°C	Min. buitenluchttemperatuur	TOL	-10	°C
Capaciteit cyclusinterval	P <sub>cyc</sub>		kW	Efficiëntie cyclusinterval	COP <sub>cyc</sub>		-
Degradatiecoëfficiënt	C <sub>dh</sub>	1,00	-	Max. aanvoertemperatuur	WTOL	65	°C
Stroomverbruik in andere standen dan de actieve stand				Bijverwarming			
Uit-stand	P <sub>OFF</sub>	0,002	kW	Nominaal verwarmingsvermogen	P <sub>sup</sub>	2,5	kW
Uit-stand thermostaat	P <sub>TO</sub>	0	kW				
Stand-bymodus	P <sub>SB</sub>	0,007	kW	Type ingaande energie	Elektrisch		
Carterverwarmingsstand	P <sub>CK</sub>	0,014	kW				
Overige punten							
Capaciteitsregeling	Vast			Nominale luchtstroom (lucht-water)			m <sup>3</sup> /h
Geluidsniveau, binnen/buiten	L <sub>WA</sub>	42 / -	dB	Nominaal debiet klimaatsysteem		1,01	m <sup>3</sup> /h
Jaarlijks energieverbruik	Q <sub>HE</sub>	6 347	kWh	Brine debiet brine-water of water-water warmtepompen		1,80	m <sup>3</sup> /h
Voor combinatieverwarming warmtepomp							
Opgegeven tapprofiel tapwaterverwarming		XXL		Energiezuinigheid tapwaterverwarming	$\eta_{wh}$	111	%
Dagelijks energieverbruik	Q <sub>elec</sub>	8,86	kWh	Dagelijks brandstofverbruik	Q <sub>fuel</sub>		kWh
Jaarlijks energieverbruik	AEC	1 945	kWh	Jaarlijks brandstofverbruik	AFC		GJ
Contactgegevens	NIBE Energy Systems – Box 14 – Hannabadsvägen 5 – 285 21 Markaryd – Sweden						



Model leverancier				F1145-12 3x400V							
Model ketel				VPB300							
Type warmtepomp				<input type="checkbox"/> Lucht-water <input type="checkbox"/> Ventilatielucht-water <input checked="" type="checkbox"/> Brine-water <input type="checkbox"/> Water-water							
Lage-temperatuurwarmtepomp				<input type="checkbox"/> Ja <input checked="" type="checkbox"/> Nee							
Geïntegreerde pompverwarmer voor bijverwarming				<input checked="" type="checkbox"/> Ja <input type="checkbox"/> Nee							
Combinatieverwarming warmtepomp				<input checked="" type="checkbox"/> Ja <input type="checkbox"/> Nee							
Klimaat				<input checked="" type="checkbox"/> Gemiddeld <input type="checkbox"/> Koud <input type="checkbox"/> Warm							
Temperatuurtoepassing				<input checked="" type="checkbox"/> Gemiddeld (55 °C) <input type="checkbox"/> Laag (35 °C)							
Toegepaste standaarden				EN-14825 & EN-16147							
Nominaal verwarmingsvermogen		Prated	14,0	kW	Jaarenergiezuinigheid ruimteverwarming		$\eta_s$	141	%		
Opgegeven capaciteit voor ruimteverwarming bij deellast en een buitentemperatuur $T_j$					Opgegeven prestatiecoëfficiënt voor ruimteverwarming bij deellast en een buitentemperatuur $T_j$						
$T_j = -7\text{ °C}$	Pdh	10,8	kW	$T_j = -7\text{ °C}$	COPd	3,30	-				
$T_j = +2\text{ °C}$	Pdh	11,1	kW	$T_j = +2\text{ °C}$	COPd	3,80	-				
$T_j = +7\text{ °C}$	Pdh	11,3	kW	$T_j = +7\text{ °C}$	COPd	4,10	-				
$T_j = +12\text{ °C}$	Pdh	11,5	kW	$T_j = +12\text{ °C}$	COPd	4,40	-				
$T_j = \text{biv}$	Pdh	10,9	kW	$T_j = \text{biv}$	COPd	3,46	-				
$T_j = \text{TOL}$	Pdh	10,7	kW	$T_j = \text{TOL}$	COPd	3,12	-				
$T_j = -15\text{ °C}$ (als TOL < -20 °C)	Pdh		kW	$T_j = -15\text{ °C}$ (als TOL < -20 °C)	COPd		-				
Bivalentietemperatuur				$T_{\text{biv}}$	-4,2	°C	Min. buitenluchttemperatuur		TOL	-10	°C
Capaciteit cyclusinterval				P <sub>cyc</sub>		kW	Efficiëntie cyclusinterval		COP <sub>cyc</sub>		-
Degradatiecoëfficiënt				Cdh	0,99	-	Max. aanvoertemperatuur		WTOL	65	°C
Stroomverbruik in andere standen dan de actieve stand					Bijverwarming						
Uit-stand		P <sub>OFF</sub>	0,002	kW	Nominaal verwarmingsvermogen		P <sub>sup</sub>	3,3	kW		
Uit-stand thermostaat		P <sub>TO</sub>	0,018	kW							
Stand-bymodus		P <sub>SB</sub>	0,007	kW	Type ingaande energie		Elektrisch				
Carterverwarmingsstand		P <sub>CK</sub>	0,030	kW							
Overige punten											
Capaciteitsregeling		Vast			Nominale luchtstroom (lucht-water)					m <sup>3</sup> /h	
Geluidsniveau, binnen/buiten		L <sub>WA</sub>	45 / -	dB	Nominaal debiet klimaatsysteem			1,15		m <sup>3</sup> /h	
Jaarlijks energieverbruik		Q <sub>HE</sub>	7 785	kWh	Brine debiet brine-water of water-water warmtepompen			2,18		m <sup>3</sup> /h	
Voor combinatieverwarming warmtepomp											
Opgegeven tapprofiel tapwaterverwarming				XXL			Energiezuinigheid tapwaterverwarming		$\eta_{wh}$	102	%
Dagelijks energieverbruik		Q <sub>elec</sub>	9,66	kWh	Dagelijks brandstofverbruik		Q <sub>fuel</sub>			kWh	
Jaarlijks energieverbruik		AEC	2 121	kWh	Jaarlijks brandstofverbruik		AFC			GJ	
Contactgegevens				NIBE Energy Systems – Box 14 – Hannabadsvägen 5 – 285 21 Markaryd – Sweden							

Model leverancier		F1145-15 3x400V					
Model ketel		VPB500					
Type warmtepomp	<input type="checkbox"/> Lucht-water <input type="checkbox"/> Ventilatielucht-water <input checked="" type="checkbox"/> Brine-water <input type="checkbox"/> Water-water						
Lage-temperatuurwarmtepomp	<input type="checkbox"/> Ja <input checked="" type="checkbox"/> Nee						
Geïntegreerde dompelverwarmer voor bijverwarming	<input checked="" type="checkbox"/> Ja <input type="checkbox"/> Nee						
Combinatieverwarming warmtepomp	<input checked="" type="checkbox"/> Ja <input type="checkbox"/> Nee						
Klimaat	<input checked="" type="checkbox"/> Gemiddeld <input type="checkbox"/> Koud <input type="checkbox"/> Warm						
Temperatuurtoepassing	<input checked="" type="checkbox"/> Gemiddeld (55 °C) <input type="checkbox"/> Laag (35 °C)						
Toegepaste standaarden		EN-14825 & EN-16147					
Nominaal verwarmingsvermogen	Prated	18,0	kW	Jaarenergiezuinigheid ruimteverwarming	$\eta_s$	138	%
Opgegeven capaciteit voor ruimteverwarming bij deellast en een buitentemperatuur $T_j$				Opgegeven prestatiecoëfficiënt voor ruimteverwarming bij deellast en een buitentemperatuur $T_j$			
$T_j = -7\text{ °C}$	P <sub>dH</sub>	14,6	kW	$T_j = -7\text{ °C}$	COP <sub>d</sub>	3,16	-
$T_j = +2\text{ °C}$	P <sub>dH</sub>	14,8	kW	$T_j = +2\text{ °C}$	COP <sub>d</sub>	3,72	-
$T_j = +7\text{ °C}$	P <sub>dH</sub>	15,1	kW	$T_j = +7\text{ °C}$	COP <sub>d</sub>	4,01	-
$T_j = +12\text{ °C}$	P <sub>dH</sub>	15,4	kW	$T_j = +12\text{ °C}$	COP <sub>d</sub>	4,27	-
$T_j = \text{biv}$	P <sub>dH</sub>	14,6	kW	$T_j = \text{biv}$	COP <sub>d</sub>	3,27	-
$T_j = \text{TOL}$	P <sub>dH</sub>	14,6	kW	$T_j = \text{TOL}$	COP <sub>d</sub>	2,96	-
$T_j = -15\text{ °C}$ (als TOL < -20 °C)	P <sub>dH</sub>		kW	$T_j = -15\text{ °C}$ (als TOL < -20 °C)	COP <sub>d</sub>		-
Bivalentietemperatuur	$T_{\text{biv}}$	-5,1	°C	Min. buitenluchttemperatuur	TOL	-10	°C
Capaciteit cyclusinterval	P <sub>cycH</sub>		kW	Efficiëntie cyclusinterval	COP <sub>cyc</sub>		-
Degradatiecoëfficiënt	C <sub>dH</sub>	0,99	-	Max. aanvoertemperatuur	WTOL	65	°C
Stroomverbruik in andere standen dan de actieve stand				Bijverwarming			
Uit-stand	P <sub>OFF</sub>	0,002	kW	Nominaal verwarmingsvermogen	P <sub>sup</sub>	3,4	kW
Uit-stand thermostaat	P <sub>TO</sub>	0,022	kW				
Stand-bymodus	P <sub>SB</sub>	0,007	kW	Type ingaande energie	Elektrisch		
Carterverwarmingsstand	P <sub>CK</sub>	0,035	kW				
Overige punten							
Capaciteitsregeling	Vast			Nominale luchtstroom (lucht-water)			m <sup>3</sup> /h
Geluidsniveau, binnen/buiten	L <sub>WA</sub>	43 / -	dB	Nominaal debiet klimaatsysteem		1,57	m <sup>3</sup> /h
Jaarlijks energieverbruik	Q <sub>HE</sub>	10 194	kWh	Brine debiet brine-water of water-water warmtepompen		2,89	m <sup>3</sup> /h
Voor combinatieverwarming warmtepomp							
Opgegeven tapprofiel tapwaterverwarming		XXL		Energiezuinigheid tapwaterverwarming	$\eta_{wh}$	94	%
Dagelijks energieverbruik	Q <sub>elec</sub>	10,39	kWh	Dagelijks brandstofverbruik	Q <sub>fuel</sub>		kWh
Jaarlijks energieverbruik	AEC	2 283	kWh	Jaarlijks brandstofverbruik	AFC		GJ
Contactgegevens	NIBE Energy Systems – Box 14 – Hannabadsvägen 5 – 285 21 Markaryd – Sweden						

Model leverancier				F1145-17 3x400V						
Model ketel				VPB500						
Type warmtepomp				<input type="checkbox"/> Lucht-water <input type="checkbox"/> Ventilatielucht-water <input checked="" type="checkbox"/> Brine-water <input type="checkbox"/> Water-water						
Lage-temperatuurwarmtepomp				<input type="checkbox"/> Ja <input checked="" type="checkbox"/> Nee						
Geïntegreerde pompverwarmer voor bijverwarming				<input checked="" type="checkbox"/> Ja <input type="checkbox"/> Nee						
Combinatieverwarming warmtepomp				<input checked="" type="checkbox"/> Ja <input type="checkbox"/> Nee						
Klimaat				<input checked="" type="checkbox"/> Gemiddeld <input type="checkbox"/> Koud <input type="checkbox"/> Warm						
Temperatuurtoepassing				<input checked="" type="checkbox"/> Gemiddeld (55 °C) <input type="checkbox"/> Laag (35 °C)						
Toegepaste standaarden				EN-14825 & EN-16147						
Nominaal verwarmingsvermogen		Prated	20,0	kW	Jaarenergiezuinigheid ruimteverwarming		$\eta_s$	137	%	
Opgegeven capaciteit voor ruimteverwarming bij deellast en een buitentemperatuur $T_j$					Opgegeven prestatiecoëfficiënt voor ruimteverwarming bij deellast en een buitentemperatuur $T_j$					
$T_j = -7\text{ °C}$	P <sub>dH</sub>	16,0	kW	$T_j = -7\text{ °C}$	COP <sub>d</sub>	3,25	-			
$T_j = +2\text{ °C}$	P <sub>dH</sub>	16,2	kW	$T_j = +2\text{ °C}$	COP <sub>d</sub>	3,70	-			
$T_j = +7\text{ °C}$	P <sub>dH</sub>	16,6	kW	$T_j = +7\text{ °C}$	COP <sub>d</sub>	3,95	-			
$T_j = +12\text{ °C}$	P <sub>dH</sub>	16,9	kW	$T_j = +12\text{ °C}$	COP <sub>d</sub>	4,16	-			
$T_j = \text{biv}$	P <sub>dH</sub>	16,1	kW	$T_j = \text{biv}$	COP <sub>d</sub>	3,35	-			
$T_j = \text{TOL}$	P <sub>dH</sub>	16,0	kW	$T_j = \text{TOL}$	COP <sub>d</sub>	3,08	-			
$T_j = -15\text{ °C}$ (als TOL < -20 °C)	P <sub>dH</sub>		kW	$T_j = -15\text{ °C}$ (als TOL < -20 °C)	COP <sub>d</sub>		-			
Bivalentietemperatuur					Min. buitenluchttemperatuur		TOL	-10	°C	
Capaciteit cyclusinterval					Efficiëntie cyclusinterval		COP <sub>cyc</sub>		-	
Degradatiecoëfficiënt					Max. aanvoertemperatuur		WTOL	65	°C	
Stroomverbruik in andere standen dan de actieve stand					Bijverwarming					
Uit-stand		P <sub>OFF</sub>	0,002	kW	Nominaal verwarmingsvermogen		P <sub>sup</sub>	4,0	kW	
Uit-stand thermostaat		P <sub>TO</sub>	0,025	kW						
Stand-bymodus		P <sub>SB</sub>	0,007	kW	Type ingaande energie		Elektrisch			
Carterverwarmingsstand		P <sub>CK</sub>	0,035	kW						
Overige punten										
Capaciteitsregeling		Vast			Nominale luchtstroom (lucht-water)				m <sup>3</sup> /h	
Geluidsniveau, binnen/buiten		L <sub>WA</sub>	43 / -	dB	Nominaal debiet klimaatsysteem			1,72	m <sup>3</sup> /h	
Jaarlijks energieverbruik		Q <sub>HE</sub>	11 407	kWh	Brine debiet brine-water of water-water warmtepompen			3,23	m <sup>3</sup> /h	
Voor combinatieverwarming warmtepomp										
Opgegeven tapprofiel tapwaterverwarming				XXL		Energiezuinigheid tapwaterverwarming		$\eta_{wh}$	96	%
Dagelijks energieverbruik		Q <sub>elec</sub>	10,18	kWh	Dagelijks brandstofverbruik		Q <sub>fuel</sub>		kWh	
Jaarlijks energieverbruik		AEC	2 235	kWh	Jaarlijks brandstofverbruik		AFC		GJ	
Contactgegevens				NIBE Energy Systems – Box 14 – Hannabadsvägen 5 – 285 21 Markaryd – Sweden						

# Index

- A**
- Aansluiten van externe bedrijfsspanning voor het regelsysteem, 25
  - Aansluiten van het afgiftesysteem, 19
  - Aansluiten van stroomsensoren, 29
  - Aansluitingen, 24
  - Aansluiting van de leidingen, 16
    - Aansluitopties, 19
    - Afmetingen en leidingaansluitingen, 17
    - Afmetingen leiding, 17
    - Algemeen, 16
    - Bronstelsysteem, 18
    - Symboolverklaring, 16
    - Systeemschema, 17
    - Verwarmingssysteem, 19
  - Aansluitopties, 19
    - Grondwatersysteem, 20
    - Neutralisatiereservoir, 19
    - Twee of meer afgiftesystemen, 20
    - Vrije koeling, 20
    - Warmteterugwinning ventilatie, 20
    - Zwembad, 21
  - Accessoires, 72
  - Accessoires aansluiten, 33
  - Achteraf afstellen en ontluichten, 36
    - Grafiek pompcapaciteit, bronsysteem, handmatige regeling, 36
    - Opnieuw afstellen, ontluichten, afgiftesysteem, 38
    - Opnieuw afstellen, ontluichten, verwarmingssysteem, 38
    - Pompafstelling, automatische regeling, 36
    - Pompafstelling, handmatige regeling, 36
  - Afmetingen en aansluitingen, 75
  - Afmetingen en leidingaansluitingen, 17
  - Afmetingen leiding, 17
  - Aftappen van het afgiftesysteem, 63
  - Alarm, 69
  - Alarm beheren, 69
  - Automatische zekering, 22
- B**
- Bediening, 40, 43, 45
    - Bediening - Inleiding, 40
    - Regeling - Menu's, 45
  - Bediening - Inleiding, 40
  - Display-eenheid, 40
  - Menusysteem, 41
- Belangrijke informatie, 4**
- Terugwinning, 5
- Bezorging en verwerking, 7**
- De compressormodule eruit trekken, 7
  - Geleverde componenten, 8
  - Installatiegebied, 8
  - Montage, 7
  - Transport, 7
  - Verwijderen van de buitenmantel, 9
- Bronstelsysteem, 18**
- Buitensensor, 25**
- D**
- De boiler aansluiten, 19
  - De compressormodule eruit trekken, 7, 65
  - De motor op de wisselklep verwijderen, 65
  - Display, 40
  - Display-eenheid, 40
    - Display, 40
    - OK-toets, 40
    - Schakelaar, 40
    - Selectieknop, 40
    - Statuslamp, 40
    - Toets Terug, 40
  - Door de vensters scrollen, 44
- E**
- Een waarde instellen, 43
  - Elektriciteitsmodules, 12
  - Elektrische aansluitingen, 22
    - Aansluiten van externe bedrijfsspanning voor het regelsysteem, 25
    - Aansluitingen, 24
    - Accessoires aansluiten, 33
    - Algemeen, 22
    - Automatische zekering, 22
    - Buitensensor, 25
    - Elektrische bijverwarming - maximaal vermogen, 26
    - Externe aansluitopties, 30
    - Instellingen, 26
    - Kabelslot, 24
    - Luik verwijderen, elektriciteitsmodule, 23
    - Luik verwijderen, ingangssprintplaat, 23
    - Master/Slave, 28
    - Motorbeveiliging, 23
    - NIBE Uplink, 30
    - Optionele aansluitingen, 28
    - Reservestand, 27

- Ruimtevoeler, 26
- Spanningaansluiting, 24
- Temperatuurbegrenzer, 22
- Temperatuursensor, verbinding externe stroom, 26
- Temperatuursensor, warmtapwater verwarmen, 25
- Toegankelijkheid, elektrische aansluiting, 23
- Vermogensregeling, 29
- Elektrische bijverwarming - maximaal vermogen, 26
  - Instelling max. elektrisch vermogen, 26
  - Omzetten naar maximaal elektrisch vermogen, 27
- Energielabel, 82
  - Gegevens voor energiezuinigheid, pakket, 83
  - Informatieblad, 82–83
  - Technische documentatie, 84, 86
- Externe aansluitopties, 30
  - Extra circulatiepomp, 32
  - Indicatie koelmodus, 32
  - Mogelijke keuze AUX-uitgang (potentiaalvrij, variabel relais), 32
  - Mogelijke selectie AUX-ingangen, 30
  - Regeling grondwaterpomp, 32
  - Temperatuursensor, warm water bovenin, 25
  - Warmtapwatercircuit, 32
- Extra circulatiepomp, 32
- G**
  - Gegevens temperatuursensor, 64
  - Gegevens voor energiezuinigheid van het systeem, 83
  - Geleverde componenten, 8
  - Grafiek pompcapaciteit, bronsysteem, handmatige regeling, 36
- H**
  - Helpmenu, 44
  - Het bronsysteem legen, 63
  - Het ontwerp van de warmtepomp, 10
    - Lijst met onderdelen, 10
    - Locatie onderdelen, 10
    - Locatie onderdelen elektriciteitsmodules, 12
    - Locatie onderdelen koudemiddelgedeelte, 14
    - Onderdelenlijst elektriciteitsmodules, 12
    - Onderdelenlijst koudemiddelgedeelte, 14
  - Het virtuele toetsenbord gebruiken, 44
- I**
  - Inbedrijfstelling en afstelling, 34
    - Achteraf afstellen en ontluichten, 36
    - Startgids, 35
    - Vorbereidingen, 34
    - Vullen en ontluichten, 34
  - Indicatie koelmodus, 32
  - Informatieblad, 82
  - Inspectie van de installatie, 6
  - Installatiegebied, 8
  - Instellingen, 26
- K**
  - Kabelslot, 24
  - Keurmerk, 4
  - Koelgedeelte, 14
- Koud en warm water, 19
  - De boiler aansluiten, 19
  - Koud en warm water aansluiten, 19
- L**
  - Leidingaansluitingen
    - Koud en warm water
      - De boiler aansluiten, 19
      - Koud en warm water aansluiten, 19
  - Luik verwijderen, elektriciteitsmodule, 23
  - Luik verwijderen, ingangssprintplaat, 23
- M**
  - Menu 5 - SERVICE, 48
  - Menu selecteren, 43
  - Menusysteem, 41
    - Bediening, 43
    - Door de vensters scrollen, 44
    - Een waarde instellen, 43
    - Helpmenu, 44
    - Het virtuele toetsenbord gebruiken, 44
    - Menu selecteren, 43
    - Opties selecteren, 43
  - Mogelijke keuze AUX-uitgang (potentiaalvrij, variabel relais), 32
  - Mogelijke selectie AUX-ingangen, 30
  - Montage, 7
  - Motorbeveiliging, 23
- N**
  - NIBE Uplink, 30
- O**
  - OK-toets, 40
  - Opnieuw afstellen, ontluichten, afgiftesysteem, 38
  - Opnieuw afstellen, ontluichten, verwarmingssysteem, 38
  - Opties selecteren, 43
  - Optionele aansluitingen, 28
- P**
  - Pompafstelling, automatische regeling, 36
    - Bronstelsysteem, 36
    - Verwarmingssysteem, 36
  - Pompafstelling, handmatige regeling, 36
    - Verwarmingssysteem, 37
  - Problemen oplossen, 69
- R**
  - Regeling grondwaterpomp, 32
  - Regeling - Menu's, 45
    - Menu 5 - SERVICE, 48
  - Reservestand, 62
    - Elektrisch verwarmingsvermogen in noodstand, 27
  - Ruimtevoeler, 26
- S**
  - Schakelaar, 40
  - Selectieknop, 40
  - Serienummer, 5
  - Service, 62
    - Servicehandelingen, 62
  - Servicehandelingen, 62
    - Aftappen van het afgiftesysteem, 63

- De compressormodule eruit trekken, 65
- De motor op de wisselklep verwijderen, 65
- Gegevens temperatuursensor, 64
- Het bronsysteem legen, 63
- Reservestand, 62
- Starthulp circulatiepomp, 64
- USB-service-uitgang, 66
- Spanningaansluiting, 24
- Startgids, 35
- Starthulp circulatiepomp, 64
- Statuslamp, 40
- Storingen in comfort, 69
- Symbolen, 4
- Symboolverklaring, 16
- Systeemschema, 17

## **T**

- Technische documentatie, 84
- Technische gegevens, 75, 79
  - Afmetingen en aansluitingen, 75
  - Energielabel, 82
    - Gegevens voor energiezuinigheid van het systeem, 83
  - Informatieblad, 82
  - Technische documentatie, 84
  - Technische gegevens, 79
  - Werkbereik warmtepomp, 81
- Temperatuurbegrenzer, 22
  - Resetten, 23
- Temperatuursensor, verbinding externe stroom, 26
- Temperatuursensor, warmtapwater verwarmen, 25
- Temperatuursensor, warm water bovenin, 25
- Toegankelijkheid, elektrische aansluiting, 23
- Toets Terug, 40
- Transport, 7

## **U**

- USB-service-uitgang, 66

## **V**

- Veiligheidsinformatie
  - CE-merk, 4
  - Inspectie van de installatie, 6
  - Serienummer, 5
  - Symbolen, 4
- Verstoringen van comfort
  - Alarm, 69
  - Alarm beheren, 69
  - Problemen oplossen, 69
- Verwarmingssysteem, 19
  - Aansluiten van het afgiftesysteem, 19
- Verwijderen van de buitenmantel, 9
- Vorbereidingen, 34
- Vullen en ontluichten, 34
  - Vullen en ontluichten van het bronsysteem, 34
  - Vullen en ontluichten van het klimaatsysteem, 34
- Vullen en ontluichten van het bronsysteem, 34
- Vullen en ontluichten van het klimaatsysteem, 34

## **W**

- Warmtapwatercircuit, 32

- Werkbereik warmtepomp, 81

# Contactgegevens

## AUSTRIA

KNV Energietechnik GmbH  
Gahberggasse 11, 4861 Schörfling  
Tel: +43 (0)7662 8963-0  
mail@knv.at  
knv.at

## CZECH REPUBLIC

Družstevní závody Dražice - strojírna  
s.r.o.  
Dražice 69, 29471 Benátky n. Jiz.  
Tel: +420 326 373 801  
nibe@nibe.cz  
nibe.cz

## DENMARK

Vølund Varmeteknik A/S  
Industrivej Nord 7B, 7400 Herning  
Tel: +45 97 17 20 33  
info@volundvt.dk  
volundvt.dk

## FINLAND

NIBE Energy Systems Oy  
Juurakkotie 3, 01510 Vantaa  
Tel: +358 (0)9 274 6970  
info@nibe.fi  
nibe.fi

## FRANCE

NIBE Energy Systems France SAS  
Zone industrielle RD 28  
Rue du Pou du Ciel, 01600 Reyrieux  
Tél: 04 74 00 92 92  
info@nibe.fr  
nibe.fr

## GERMANY

NIBE Systemtechnik GmbH  
Am Reiherpfahl 3, 29223 Celle  
Tel: +49 (0)5141 75 46 -0  
info@nibe.de  
nibe.de

## GREAT BRITAIN

NIBE Energy Systems Ltd  
3C Broom Business Park,  
Bridge Way, S41 9QG Chesterfield  
Tel: +44 (0)845 095 1200  
info@nibe.co.uk  
nibe.co.uk

## NETHERLANDS

NIBE Energietechnik B.V.  
Energieweg 31, 4906 CG Oosterhout  
Tel: +31 (0)168 47 77 22  
info@nibenl.nl  
nibenl.nl

## NORWAY

ABK AS  
Brobekkveien 80, 0582 Oslo  
Tel: (+47) 23 17 05 20  
post@abkklima.no  
nibe.no

## POLAND

NIBE-BIAWAR Sp. z o.o.  
Al. Jana Pawla II 57, 15-703 Bialystok  
Tel: +48 (0)85 66 28 490  
biawar.com.pl

## RUSSIA

EVAN  
bld. 8, Yuliusa Fuchika str.  
603024 Nizhny Novgorod  
Tel: +7 831 419 57 06  
kuzmin@evan.ru  
nibe-evan.ru

## SWEDEN

NIBE Energy Systems  
Box 14  
Hannabadsvägen 5, 285 21 Markaryd  
Tel: +46 (0)433-27 3000  
info@nibe.se  
nibe.se

## SWITZERLAND

NIBE Wärmetechnik c/o ait Schweiz  
AG  
Industriepark, CH-6246 Altishofen  
Tel. +41 (0)58 252 21 00  
info@nibe.ch  
nibe.ch

Voor landen die niet in deze lijst staan, kunt u contact opnemen met NIBE Sweden of kunt u kijken op nibe.eu voor meer informatie.

NIBE Energy Systems  
Hannabadsvägen 5  
Box 14  
SE-285 21 Markaryd  
info@nibe.se  
nibe.eu

IHB NL 2004-1 531622

Deze handleiding is een publicatie van NIBE Energy Systems. Alle productillustraties, feiten en specificaties zijn gebaseerd op informatie beschikbaar op het moment van goedkeuring van de publicatie. NIBE Energy Systems behoudt zich het recht voor op feitelijke of zetfouten in deze handleiding.

©2020 NIBE ENERGY SYSTEMS

