

Ventilatiwarmtepomp NIBE S135



Inhoudsopgave

1	<i>Belangrijke informatie</i>	4	7	<i>Regeling - Menu's</i>	24
	Veiligheidsinformatie	4		Menusysteem	24
	Symbolen	4			
	Keurmerk	4	8	<i>Storingen in comfort</i>	26
	Serienummer	4			
	Terugwinning	5	9	<i>Accessoires</i>	27
	Inspectie van de installatie	6		Bovenbehuizing TOC 40	27
2	<i>Bezorging en verwerking</i>	7	10	<i>Technische gegevens</i>	28
	Transport	7		Afmetingen en aansluitingen	28
	Montage	7		Technische specificaties	29
	Geleverde componenten	8		Energielabel	30
	Verwijderen van de buitenmantel	8		Elektrisch schema	32
3	<i>Het ontwerp van de uitlaatluchtmodule</i>	10		<i>Index</i>	33
	Plaats van de onderdelen	10		<i>Contactgegevens</i>	35
	Lijst met onderdelen	11			
4	<i>Leiding- en luchtaansluitingen</i>	12			
	Algemene leidingaansluitingen	12			
	Afmetingen en waterzijdige aansluitingen	13			
	Montage	14			
	Aansluiting op binnendeel en lucht/water-warmtepomp	15			
	Installatie afvoerlucht	15			
	Algemene ventilatieaansluitingen	17			
	Afmetingen en ventilatieaansluitingen	17			
	Ventilatiestroom (luchtafvoer)	18			
	Ventilatie aanpassen (luchtafvoer)	18			
5	<i>Elektrische aansluitingen</i>	19			
	Algemeen	19			
	Aansluitingen	19			
	Optionele aansluitingen	21			
6	<i>Inbedrijfstelling en afstelling</i>	22			
	Vorbereidingen	22			
	Vullen en ontluichten	22			
	Inbedrijfstelling en inspectie	22			

1 Belangrijke informatie

Veiligheidsinformatie

In deze handleiding worden de installatie- en onderhouds-procedures voor uitvoering door specialisten beschreven.

De handleiding moet bij de klant worden achtergelaten.

Dit apparaat kan worden gebruikt door kinderen vanaf 8 jaar of door personen met beperkingen van psychische, zintuigelijke of lichamelijke aard, of door personen met gebrek aan kennis en ervaring, wanneer zij onder toezicht staan en instructies hebben ontvangen om het apparaat veilig te gebruiken en zij de bijkomende gevaren begrijpen. Kinderen mogen niet met het apparaat spelen. Het reinigen en onderhoud dat door de gebruiker mag worden uitgevoerd, kan niet zonder toezicht door kinderen worden uitgevoerd.

Rechten om ontwerpwijzigingen door te voeren zijn voorbehouden.

©NIBE 2019.

Symbolen



Voorzichtig!

Dit symbool duidt aan dat een persoon of de machine gevaar loopt.



LET OP!

Dit symbool duidt belangrijke informatie aan over zaken waar u rekening mee moet houden tijdens installeren of onderhouden van de installatie.



TIP

Dit symbool duidt tips aan om het gebruik van het product te vergemakkelijken.

Keurmerk

CE Het CE-keurmerk is verplicht voor de meeste producten die in de EU worden verkocht, ongeacht het land waar ze zijn gemaakt.

IP21 Classificatie van behuizing van elektrotechnische apparatuur.



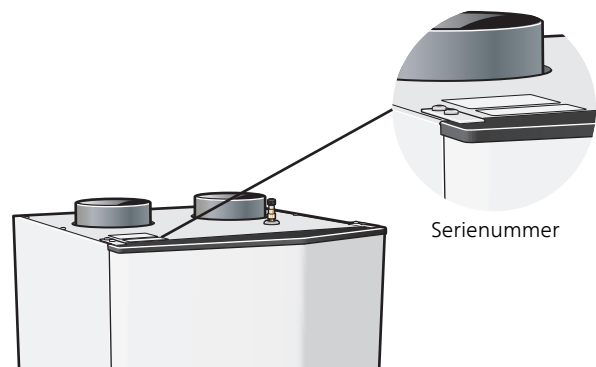
Gevaar voor personen of de machine.



Lees de installateurshandleiding.

Serienummer

Het serienummer vindt u links bovenop de S135.



LET OP!

Voor onderhoud en ondersteuning hebt u het serienummer van het product (14 cijfers) nodig.

Terugwinning



Laat het afvoeren van de verpakking over aan de installateur van het product of aan speciale afvalstations.

■ Doe gebruikte producten niet bij het normale huishoudelijke afval. Breng het naar een speciaal afvalstation of naar een dealer die dit type service aanbiedt.

Het onjuist afvoeren van het product door de gebruiker leidt tot boetes volgens de actuele wetgeving.

Inspectie van de installatie

Volgens de geldende voorschriften moet de verwarmingsinstallatie aan een inspectie worden onderworpen voordat deze in gebruik wordt genomen. De inspectie moet door een daartoe bevoegd persoon worden uitgevoerd.

✓	Beschrijving	Opmerkingen	Handtekening	Datum
	Ventilatie, afvoerlucht (pagina 15)			
	Ventilatiestroom instellen			
	AfvoerluchtfILTER			
	Verwarmingsmiddel (pagina 22)			
	Systeem doorgespoeld			
	Systeem ontlucht			
	Instelling circulatiepomp			
	Systeemdruk			
	Elektriciteit (pagina 19)			
	Aanvoer aangesloten 230 V			
	Circuitzekeringen			

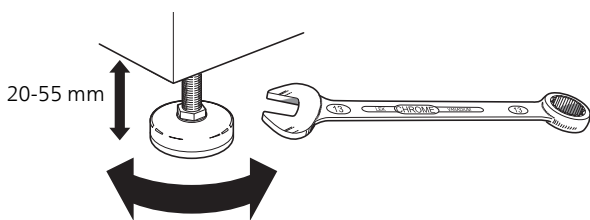
2 Bezorging en verwerking

Transport

De S135 dient verticaal en droog te worden vervoerd en opgeslagen.

Montage

- S135 wordt vrijstaand binnenshuis geïnstalleerd op beugels of een geschikt vlak oppervlak. Het geluid van de circulatiepomp, ventilator en compressor kan worden overgedragen aan de beugel of het oppervlak waarop de S135 is geplaatst. Gebruik de verstelbare poten van het product voor een horizontale en stabiele installatie.



- De S135 moet met de achterkant tegen een muur worden geplaatst. Installeer de S135 in de beugels of tegen een buitenmuur, idealiter in een niet-geluidsgevoelige ruimte om storende geluiden tegen te gaan. Indien dit niet mogelijk is, moet de opstelling in nabijheid van slaapkamers of andere geluidsgevoelige kamers worden vermeden.
- Muren van geluidsgevoelige ruimten moeten met geluidsisolatie worden uitgerust, waar u de eenheid ook plaatst.
- Laat leidingen zodanig lopen dat ze niet worden bevestigd aan binnenmuren die aan een slaap- of woonkamer grenzen.

INSTALLATIEGEBIED

Houd een ruimte van 800 mm vrij aan de voorzijde van het product. Laat ruimte vrij tussen S135 en de muur/andere machines/aansluitingen/kabels/leidingen, enz. Aanbevolen wordt een ruimte van min. 10 mm over te laten om de kans op het produceren van geluiden en trillingen te verminderen.

* Afhankelijk van of de panelen wel of niet kunnen worden verwijderd.



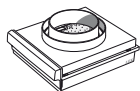
Voorzichtig!

Zorg ervoor dat er voldoende ruimte (300 mm) is boven de S135 voor het installeren van ventilatieslangen.

Geleverde componenten



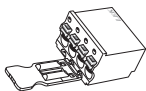
Geluiddemper



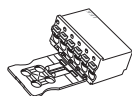
Filterpatroon



Chokeflens Ø 22 mm¹



4-pins aansluiting



6-pins aansluiting



Afvoerslang Ø 20 mm
Lengte 2200 mm



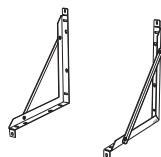
Voedingskabel



Communicatiekabel



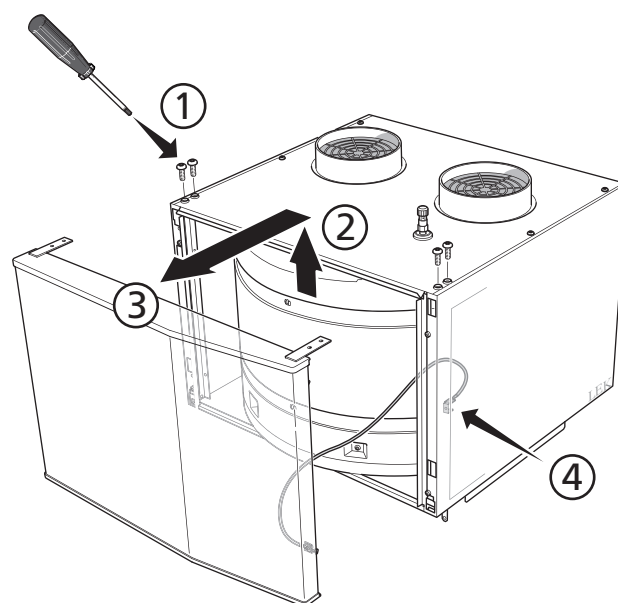
Circulatiepomp



2 x beugel 6 x moeren
6 x schroeven 4 x ringen

Verwijderen van de buitenmantel

VOORSTE PANEEL



1. Draai de schroeven van de bevestigingsplaat boven de S135 los.
2. Schuif het paneel naar boven en trek het naar u toe.
3. Trek het paneel naar u toe.



Voorzichtig!

In het paneel wordt een massakabel aangesloten, waardoor het slechts 35 cm kan worden opgelicht. Als het paneel helemaal moet worden verwijderd, moet de kabel worden losgenomen.

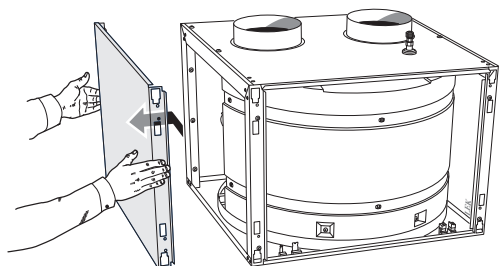
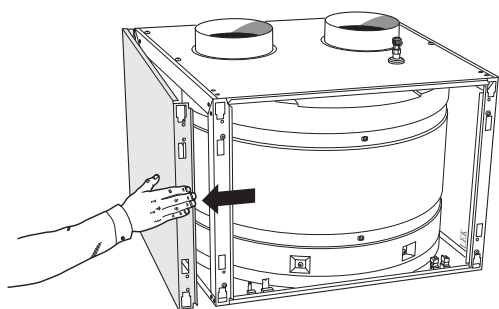
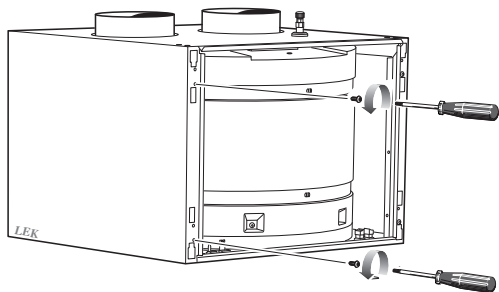
¹ Uitsluitend voor VVM 310 / VVM 500

LOCATIE

De set geleverde artikelen wordt boven op het product geplaatst.

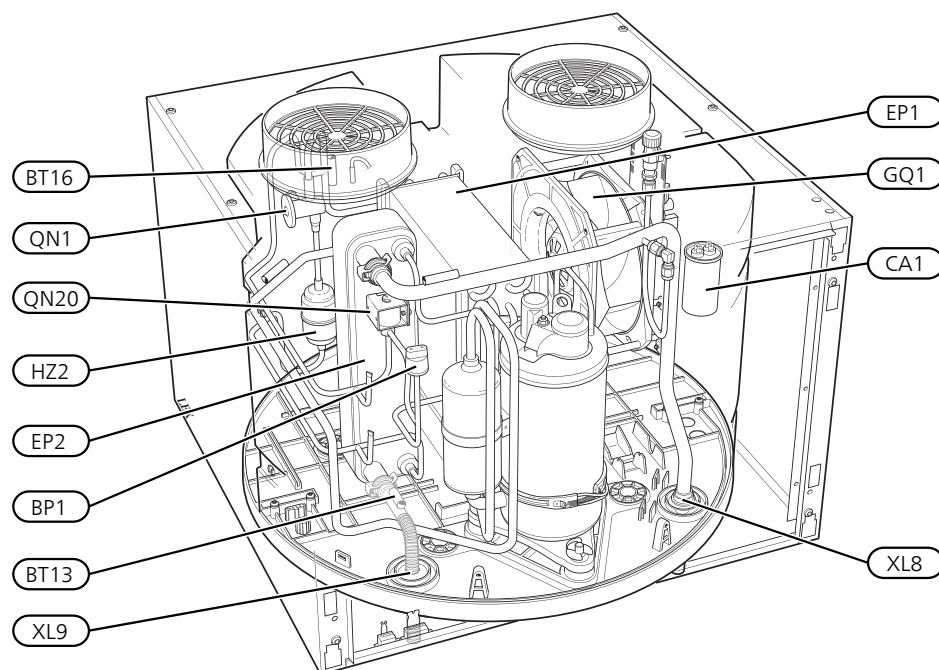
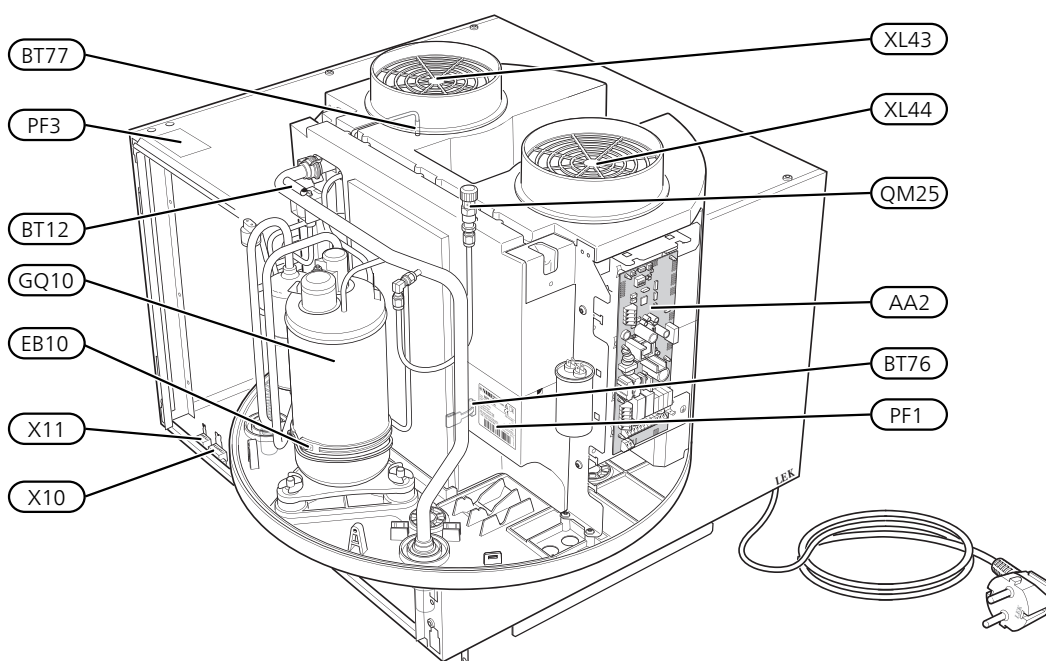
ZIJPANELEN

1. Draai de schroeven op de hoek los.
2. Draai het zijpaneel iets naar buiten.
3. Beweeg het zijpaneel naar buiten en naar achteren.
4. Montage moet in omgekeerde volgorde worden uitgevoerd.



3 Het ontwerp van de uitlaatluchtmodule

Plaats van de onderdelen



Lijst met onderdelen

AANSLUITING VAN DE LEIDINGEN

XL8	Aansluiting afgiftesysteem, aanvoer
XL9	Aansluiting afgiftesysteem, retour
XL43	Binnenkomende lucht aansluiten
XL44	Afgevoerde lucht aansluiten
WM2	Uitlaat overloopwater ¹

VVAC-ONDERDELEN

QM25	Ventilatie, warmtapwater
------	--------------------------

SENSOREN

BP1	Hogedrukpressostaat
BT12	Temperatuursensor, condensator uit
BT13	Temperatuursensor, afgiftesysteem retour voor condensator
BT16	Temperatuursensor, verdamper
BT76	Temperatuursensor, ontdooien
BT77	Temperatuursensor, binnenkomende lucht

ELEKTRISCHE ONDERDELEN

AA2	Basiskaart
CA1	Condensator
EB10	Compressorverwarming
X10	PWM-schakelaar, circulatiepomp
X11	Klemmenstrook, communicatie met binnenmodule

KOEDEMIDDELOUNDERDELEN

EP1	Verdamper
EP2	Condensor
GQ10	Compressor
HZ2	Droogfilter
QN1	Expansieventiel
QN20	Elektromagnetische klep, ontdooien

VENTILATIE

GQ1	Ventilator
HQ12	Luchtfilter ¹

DIVERSEN

PF1	Typeplaatje
PF3	Serienummerplaatje

¹Niet zichtbaar op de afbeelding

Aanduidingen volgens standaard EN 81346-2.

4 Leiding- en luchtaansluitingen

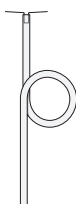
Algemene leidingaansluitingen

Leidingen moeten volgens de geldende normen en richtlijnen worden aangesloten.

De S135 is uitsluitend ontworpen voor installatie recht-op. Alle aansluitingen zijn uitgerust met een gladde pijp voor knelkoppelingen.

Er moet een overstortventiel worden geïnstalleerd in het systeem waarbij de S135 aanwezig is.

Overloopwater uit de opvangbak van de verdamper wordt via de bijgeleverde kunststof slang naar een afvoer geleid. Vorm de slang in een waterafsluiter (zie afbeelding).



De overstortleiding moet over de hele lengte omlaag lopen om waterzakken te voorkomen. Bovendien moet de leiding vorstvrij zijn aangelegd.

Om de installatie energiezuinig te maken, adviseert NIBE om alle leidingen tussen de S135 en de binnenmodule te isoleren. De isolatie moet minimaal 12 mm dik zijn.



Voorzichtig!

Voordat de S135 wordt aangesloten, moeten de leidingsystemen worden doorgespoeld om te voorkomen dat componenten beschadigd of verstopt raken door verontreinigingen.

COMPATIBELE NIBE-PRODUCTEN

- VM S320
- VM S325
- SMO S40

SYMBOOLVERKLARING

Symbool	Betekenis
	Schakelkast eenheid
	Afsluiter
	Terugslagklep
	Circulatiepomp
	Expansieventiel
	Ventilator
	Compressor
	Afsluiter
	Vuilfilter
	Temperatuurvoeler
	Wisselklep/shunt
	Warmtewisselaar
	Binnenmodule
	Koelsysteem
	Lucht/water-warmtepomp
	Zwembad
	Ventilatie

SYSTEEMSCHEMA

De S135 is een ventilatiewarmtepomp.

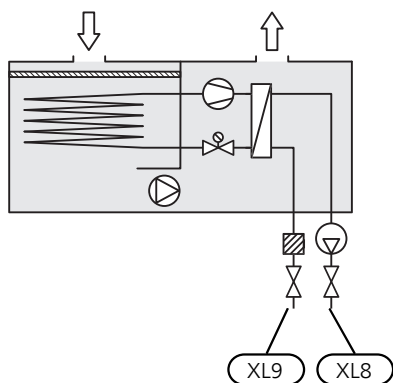
Als de lucht de verdamer passeert, verdampt het koudemiddel vanwege het lage kookpunt. Op die manier wordt de energie uit de lucht afgegeven aan het koudemiddel.

Het koudemiddel wordt vervolgens in een compressor samengeperst, waardoor de druk en temperatuur verder stijgen.

Het warme koudemiddel wordt naar de condensor geleid. Hier geeft het koudemiddel zijn energie af aan het warmtapwater, waarna het koudemiddel van een gas overgaat in een vloeistof.

Het koudemiddel wordt via filters naar een expansieklep geleid waar de druk en de temperatuur worden teruggebracht.

De cyclus van het koudemiddel is nu afgerond en het koudemiddel keert terug naar de verdamer.



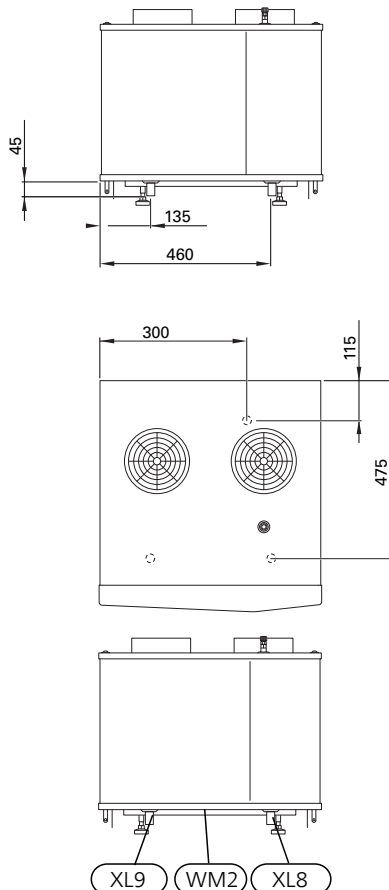
- XL8 Aansluiting afgiftesysteem, aanvoer
- XL9 Aansluiting afgiftesysteem, retour



LET OP!

Dit is een werkingsprincipe; er kan sprake zijn van verschillen in de feitelijke installatie.

Afmetingen en waterzijdige aansluitingen



AFMETINGEN LEIDING

Aansluiting		
XL8 Aansluiting afgiftesysteem, aanvoer uitw. Ø	(mm)	22
XL9 Aansluiting afgiftesysteem, retour uitw. Ø	(mm)	22
WM2 Uitlaat overloopwater inw. Ø	(mm)	20

Montage

De ventilatiewarmtepomp wordt aan de muur bevestigd met behulp van de bijgeleverde beugels. De ventilatiewarmtepomp kan ook op een geschikt vlak oppervlak worden geplaatst.



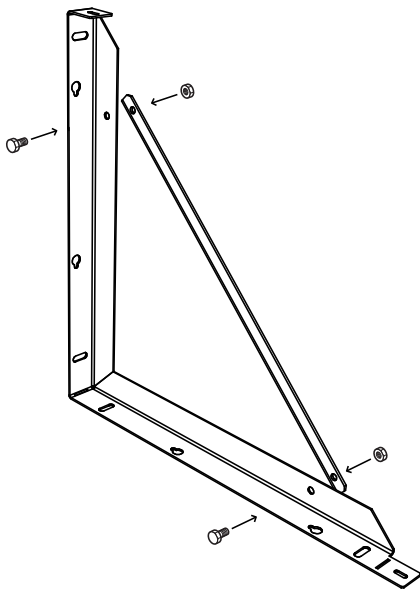
Voorzichtig!

Controleer of de houders in de juiste openingen op de ventilatiewarmtepomp zitten.

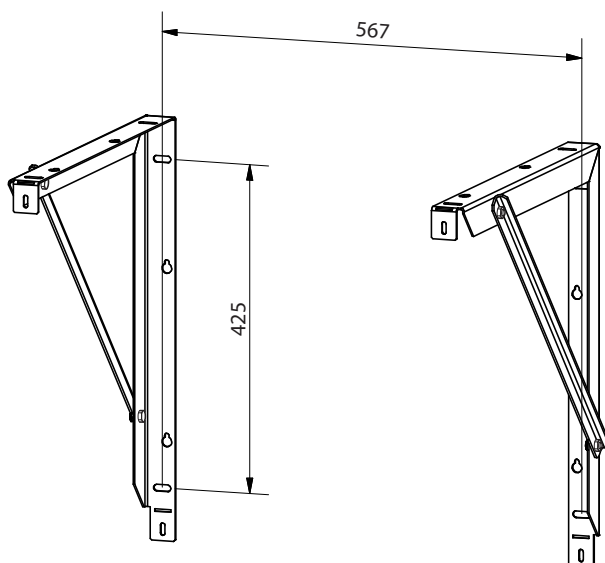
Controleer of de ventilatiewarmtepomp horizontaal is geïnstalleerd.

BEUGELS INSTALLEREN

1. Installeer de beugels samen met behulp van de bijgeleverde M6-schroeven en -moeren.

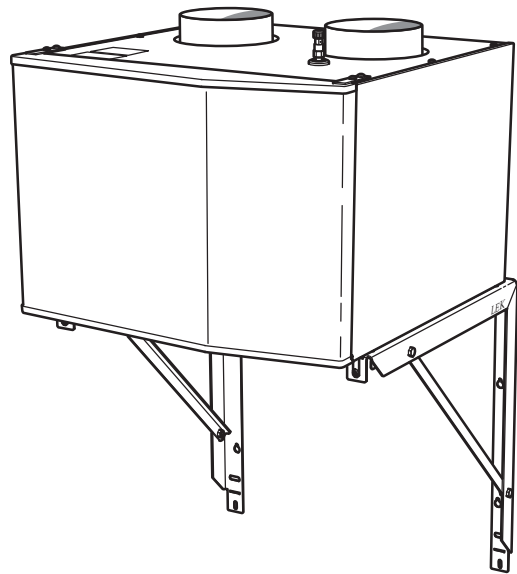


2. Boor gaten in de muur, zoals afgebeeld.



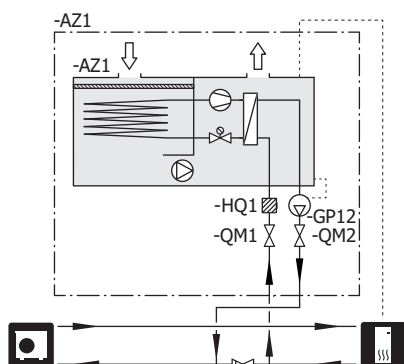
3. Monteer de beugels aan de muur.

4. Schroef de S135 op zijn plek in de beugels met behulp van de bijgeleverde M5-schroeven en -moeren.



Aansluiting op binnendeel en lucht/water-warmtepomp

De aansluiting van het afgiftesysteem, aanvoer (XL8) en de aansluiting van het afgiftesysteem, retour (XL9) zijn aangesloten op de retourleiding tussen de binnenmodule en de lucht/water-warmtepomp. Het vuilfilter moet vóór de S135 worden geïnstalleerd om te voorkomen dat vuil in de S135 wordt afgezet. Installeer de afsluiters buiten de S135 om toekomstige service te vereenvoudigen.

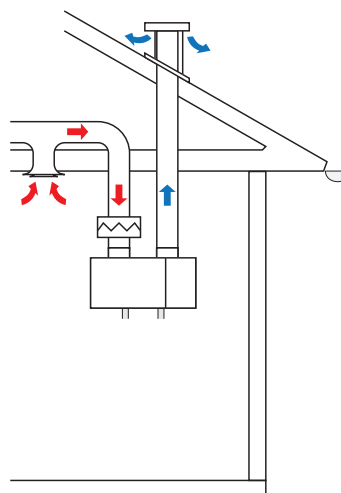


Installatie afvoerlucht

De S135 moet zijn aangesloten volgens de instructies in deze handleiding.

De installatie moet worden uitgevoerd volgens de geldende normen en voorschriften.

AFVOERLUCHT



De afvoerlucht aansluiten

De warmtepomp maakt gebruik van de warmte in de ventilatielucht van het gebouw voor het verwarmen van het gebouw en warmtapwater terwijl het huis wordt geventileerd.

De warme lucht wordt van de ruimtes overgebracht naar de warmtepomp via de afvoerluchtmodule.



Voorzichtig!

Er is een luchtfilter (HQ12) (bijgeleverd), minimaal klasse G2, nodig voor de afvoerluchtleiding van deze aansluiting. Het filter moet regelmatig worden gereinigd.

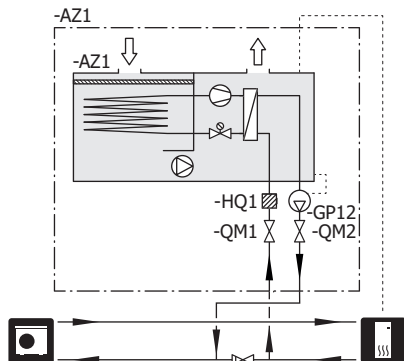


LET OP!

Het geluid van de ventilator kan worden overgedragen via de ventilatiekanalen.

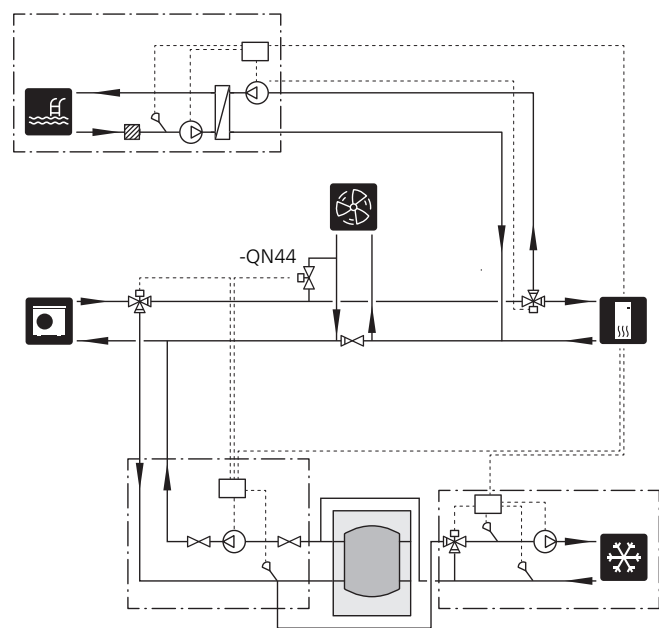
KOPPELEN NIBE LUCHT/WATER-WARMTEPOMP

De vraag aan de S135 wordt geregeld via de binnenmodule in het systeem. De pomp- en ventilatorsnelheid worden ook geregeld via het menu in de binnenmodule.



KOPPELEN S135, NIBE WWM, LUCHT/WATER-WARMTEPOMP, ZWEMBAD, KOELING

S135 aangesloten in lucht/watersysteem met koeling met 4 leidingen. In zulke gevallen moet de koeling met 4 leidingen worden aangesloten tussen de lucht/water-warmtepomp en S135. Als er ook een zwembad aanwezig is, moet de S135 worden aangesloten tussen de koeling met 4 leidingen en het zwembad. S135 kan warmtapwater produceren, terwijl de lucht/water-warmtepomp tegelijkertijd koeling produceert. Hiervoor is een afsluiter (QN44) vereist. De vraag aan de S135 wordt geregeld via de binnenmodule in het systeem. De pomp- en ventilatorsnelheid worden ook geregeld via het menu in de binnenmodule.



Algemene ventilatieaansluitingen

- De installatie van het ventilatiesysteem moet worden uitgevoerd volgens de geldende normen en voorschriften.
- De aansluitingen moeten worden uitgevoerd via flexibele slangen, die zo moeten worden geïnstalleerd dat ze eenvoudig kunnen worden vervangen.
- Zorg ervoor dat inspectie en reiniging van de kanalen mogelijk is.
- Controleer of er geen verkleining van de doorlaat optreedt in de vorm van plooiën, scherpe bochten enzovoort, want hierdoor zal de ventilatiecapaciteit afnemen.
- Het luchtkanalensysteem moet minimaal luchtdichtheidsklasse B zijn.
- Om te voorkomen dat het geluid van de ventilator naar de ventilatieapparatuur wordt overgedragen, moeten er geluiddempers in het leidingsysteem worden geïnstalleerd. Als er ventilatieapparatuur in geluidsgevoelige ruimtes staat, moeten er geluiddempers worden geïnstalleerd.
- Kanalen die koud kunnen worden, moeten over de hele lengte worden geïsoleerd met dampdicht isolatiemateriaal (ten minste PE30 of gelijkwaardig).
- Zorg ervoor dat de condensatie-isolatie volledig is afgedicht bij verbindingen en/of toevoernippels, geluiddempers, dakkappen enz.
- Er mag geen kanaal in een gemetselde schoorsteen worden gebruikt voor luchtafvoer.
- De ventilatiewarmtepomp moet worden voorzien van het meegeleverde luchtfilter.

KANAAL VOOR AFVOERLUCHT/AFZUIGKAP

Het kanaal voor afvoerlucht (afzuigkap) mag niet worden aangesloten op de S135.

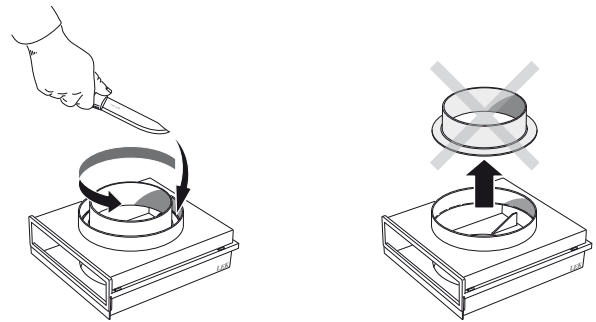
Om te voorkomen dat etenslucht in de S135 terecht komt, moet de afstand tussen de afzuigkap en de afvoerluchtkanalen worden gecontroleerd. De afstand mag niet minder zijn dan 1,5 m, maar dit kan per installatie verschillen.

Schakel tijdens het koken altijd de afzuigkap in.

HET FILTERPATROON INSTALLEREN

Het filterpatroon heeft twee aansluitingsafmetingen, 125 mm of 160 mm.

1. Controleer de diameter van het luchtkanaal voor de toevoerlucht.
2. Wanneer het luchtkanaal een grote diameter (Ø 160 mm) heeft, moet de binnenring worden verwijderd uit de bovenkant van het filterpatroon.
3. Snijd net binnen de binnenrand van de buitenring met behulp van een scherp mes. Het kunststof is eenvoudig te snijden.
4. Druk het filterpatroon op zijn plek in de aansluiting voor de toevoerlucht (XL43).



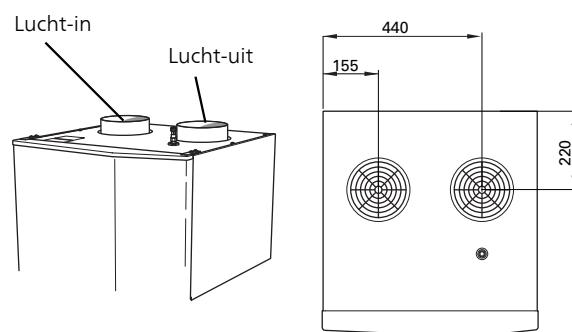
DE AANSLUITING INSTALLEREN

Indien er een andere filteroplossing wordt gebruikt dan de meegeleverde, moet de meegeleverde koppeling gemonteerd worden in de aansluiting voor toevoerlucht (XL43).

DE GELUIDDEMPER MONTEREN

1. Verwijder de pluggen van de bijgeleverde geluiddemper.
2. Monteer de geluiddemper in de aansluiting voor uitgaande lucht (XL44).

Afmetingen en ventilatieaansluitingen



Ventilatiestroom (luchtafvoer)

Sluit de S135 zo aan dat alle afgevoerde lucht, met uitzondering van afgevoerde lucht uit de luchtkanalen van de keuken (afzuigkap), door de verdamper (EP1) in de ventilatiewarmtepomp komt.

De ventilatiestroom moet voldoen aan de toepasselijke landelijke normen.

Voor optimale prestaties van de ventilatiewarmtepomp mag de ventilatiestroom niet minder zijn dan 20 l/s (72 m³/u) bij een normale temperatuur van de afvoerlucht. Bij een lagere temperatuur van de afvoerlucht is er een hoger luchtdebiet vereist.

De ventilatiecapaciteit wordt ingesteld in het menusysteem van de binnenmodule (menu 7.1.4.1).

Ventilatie aanpassen (luchtafvoer)

Om in iedere kamer van de woning de noodzakelijke luchtverversing te verkrijgen, moeten de luchtafzuig- en aanvoerroosters correct worden gepositioneerd en ingesteld.

Stel de ventilatie direct na de installatie zo in, dat deze overeenkomt met de verwachte waarde van de woning.

Een onjuiste afstelling van de ventilatie kan leiden tot verminderde efficiency van de installatie, en daarmee tot hoger energieverbruik, en kan uiteindelijk vochtschade in het gebouw veroorzaken

5 Elektrische aansluitingen

Algemeen

De installatie moet worden uitgevoerd volgens de geldende normen en voorschriften.

Wanneer u achter dichtgeschroefde panelen moet werken, dient de groepszekering te worden verwijderd of moet u de stekker uit het stopcontact trekken.

Werk achter dichtgeschroefde panelen mag alleen worden uitgevoerd onder toezicht van een erkende elektricien.

- Ontkoppel de S135 voordat u een isolatietest van de bedrading in het pand uitvoert.
- Voor het bedradingsschema voor de S135, zie pagina 32.
- Signaalkabels naar externe aansluitingen mogen niet dicht bij hoogspanningskabels worden gelegd.
- Signaalkabels naar externe aansluitingen zijn 4-aderig, minstens 0,35 mm².
- Als de toevoerkabel beschadigd is, moet deze worden vervangen door gekwalificeerde personen.



Voorzichtig!

De toevoerkabel mag pas worden aangesloten als de boiler is gevuld. Interne onderdelen kunnen worden beschadigd.



Voorzichtig!

De elektrische installatie en onderhoud moet worden uitgevoerd onder toezicht van een erkend elektrotechnisch installateur. De elektrische installatie en de bedrading moeten worden uitgevoerd conform de geldende voorschriften.

Aansluitingen

SPANNINGAANSLUITING



Voorzichtig!

Om interferentie te voorkomen, mogen niet-afgeschermded communicatie- en/of sensorkabels naar externe aansluitingen niet dichterbij 20 cm bij een kabel met hoge spanning worden gelegd.

S135 wordt aangesloten op een geaard stopcontact met de af fabriek geïnstalleerde aansluitkabel (lengte ca. 2,8 m), die is voorzien van een stekker. De circulatiepomp moet op het net worden aangesloten via een schakelaar met een minimale schakelafstand van 3 mm.

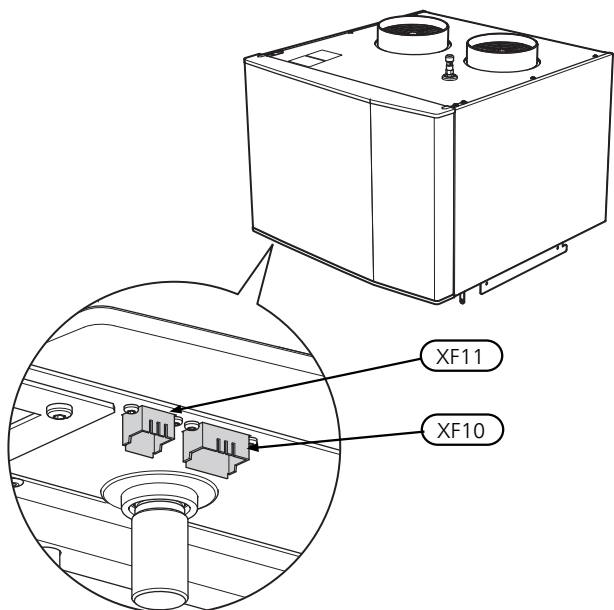


Voorzichtig!

De stroom naar de circulatiepomp mag niet worden ingeschakeld voordat S135 is geactiveerd in het binnendeel.

COMMUNICATIE

S135 is op de binnenmodule/regelmodule en circulatiepomp aangesloten via de connectoren (XF10) en (XF11), die onder de S135 zijn gesitueerd.



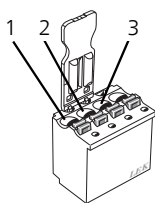
BINNENMODULE

Sluit de PCB van de binnenmodule (AA2-X30) aan op de meegeleverde 4-pins aansluiting (X11), zie de tabel.

Sluit de connector (X11) aan op (XF11).

Gebruik een 3-aderige kabel van min. 0,5 mm².

Binnenmodule	Contact
AA2-X30:1	X11:3
AA2-X30:3	X11:2
AA2-X30:4	X11:1

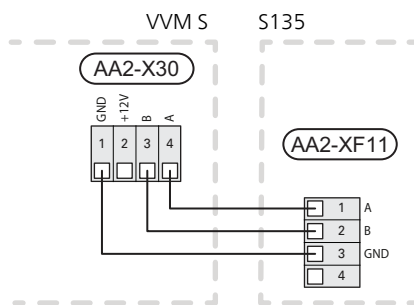


X11



Voorzichtig!

De kabel tussen het binnendeel en de S135 mag max. 15 m zijn.



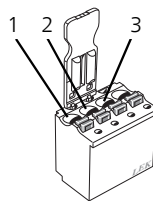
REGELMODULE

Sluit de gezamenlijke printplaat van de regelmodule (AA100-X9) aan op de meegeleverde 4-pins aansluiting (X11), zie de tabel.

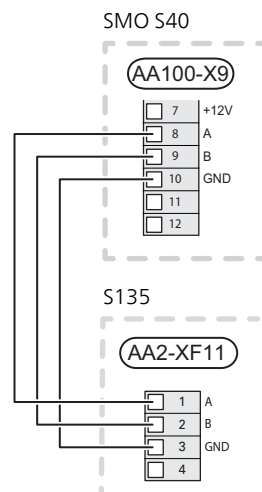
Sluit de connector (X11) aan op (XF11).

Gebruik een 3-aderige kabel van min. 0,5 mm².

Binnenmodule	Contact
AA100-X9:8	X11:1
AA100-X9:9	X11:2
AA100-X9:10	X11:3



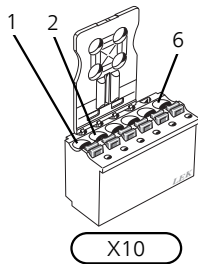
X11



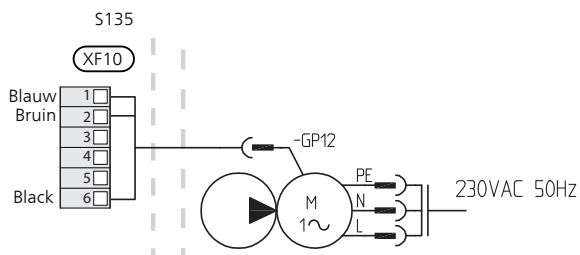
CIRCULATIEPOMP

Sluit de communicatiekabel van de circulatiepomp aan op de meegeleverde 6-pins aansluiting (X10), zie de tabel.

Communicatiekabel	Contact
Blauw	X10:1
Bruin	X10:2
Black	X10:6



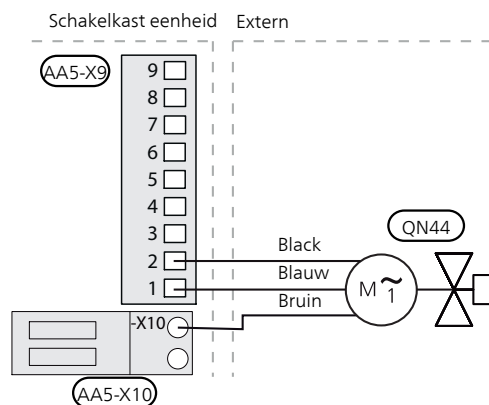
Sluit de connector (X10) aan op (XF10) en verbind de kabel met de circulatiepomp.



Optionele aansluitingen

De afsluiter aansluiten (QN44)

Sluit de motor van de afsluiter (QN44) aan op de AA5-X9:2 (signaal), AA5-X9:1 (N) en AA5-X10:2 (230 V) in de schakelkast eenheid van het koelaccessoire.



6 Inbedrijfstelling en afstelling

Vorbereidingen

1. Controleer of de schakelaar voor het binnendeel in stand "⏻" staat.
2. Schakel de stroom naar de S135 uit.
3. Controleer of de vulventielen volledig dicht zijn.

Vullen en ontluchten



LET OP!

Als er onvoldoende wordt ontlucht, kan dat schadelijk zijn voor interne onderdelen in de S135.

HET KLIMAATSYSTEEM VULLEN

1. Controleer of de extern gemonteerde afsluiters voor het verwarmingssysteem open zijn.
2. Open de ontluchttingsafsluiter (QM25).
3. Open de extern gemonteerde vulkleppen. De S135 en de rest van het klimaatsysteem worden met water gevuld.
4. Wanneer het water dat de ontluchttingsafsluiter (QM25) verlaat niet met lucht is vermengd, sluit u de klep. Na een tijdje begint de druk op de externe drukmeter te stijgen. Als de druk 2.5 bar (0.25 MPa) bereikt, begint de veiligheidsklep water door te laten. Sluit de externe vulklep.
5. Verlaag de keteldruk naar het normale werkbereik (ca. 1 bar) door de ontluchttingsklep (QM25) of de externe veiligheidsklep te openen.

HET KLIMAATSYSTEEM ONTLUCHTEN

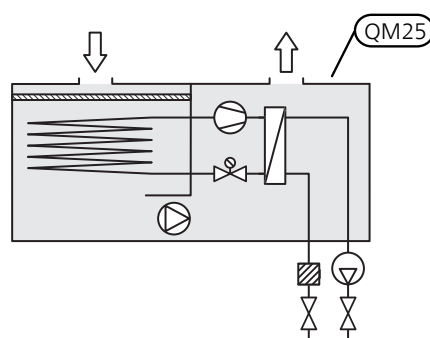


Voorzichtig!

Ontluchten kan noodzakelijk zijn tijdens installatie en na een bepaalde gebruikstijd.

1. Schakel de stroom naar de ventilatiewarmtepomp uit.

2. Ontlucht de ventilatiewarmtepomp via de ontluchttingsklep (QM25) en de rest van het klimaatsysteem via de relevante ontluchttingskleppen.
3. Blijf vullen en ontluchten totdat alle lucht is verwijderd en de druk klopt.



Inbedrijfstelling en inspectie

OPSTARTEN MET NIBE BINNENDEEL



Voorzichtig!

Er moet water in het klimaatsysteem zitten voordat de S135 wordt ingeschakeld.



Voorzichtig!

De stroom naar de circulatiepomp mag niet worden ingeschakeld voordat S135 is geactiveerd in het binnendeel.

1. Start de S135 op door de stroomkabel aan te sluiten.
2. Start de binnenmodule door op de aan/uit-knop te drukken (SF1).
3. Volg de instructies in de startgids op het display van het binnendeel. Als de startgids niet start als u het binnendeel opstart, start u deze handmatig in menu 7.7.

Inbedrijfstelling met NIBE binnendeel

De eerste keer dat het binnendeel wordt gestart, wordt er een startgids gestart. In de instructies van de startgids wordt aangegeven wat er moet gebeuren tijdens de eerste start en wordt er een overzicht gegeven van de basisinstellingen van het binnendeel.

De startgids zorgt ervoor dat het opstarten juist wordt uitgevoerd en kan om die reden niet worden overgeslagen. De startgids kan later worden gestart in menu 7.7.

De circulatiepomp werkt op een vaste snelheid. Kan worden gewijzigd in menu 7.2.13.

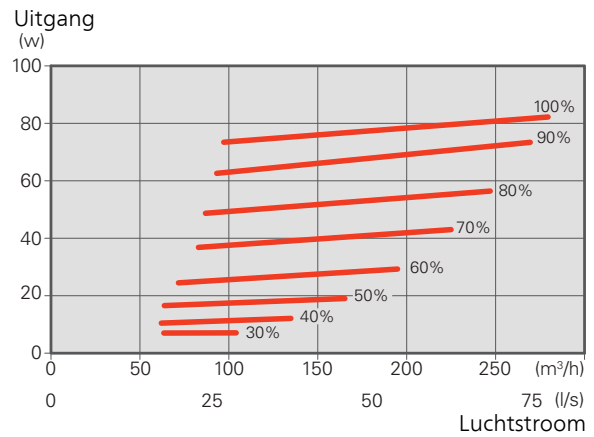


LET OP!

Zolang als de startgids actief is, wordt geen enkele functie van de installatie automatisch gestart.

De gids wordt bij elke herstart van de installatie weergegeven totdat dit op de laatste pagina wordt uitgevinkt.

Vermogen, ventilator



VENTILATIE INSTELLEN (LUCHTAFVOER)

De ventilatie moet worden ingesteld in overeenstemming met de toepasselijke normen. Stel de ventilatorsnelheid in in menu 7.1.4.1.

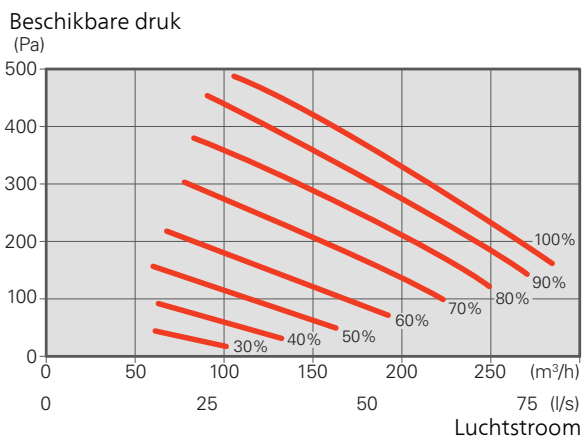
Zelfs wanneer de ventilatie ruwweg is ingesteld tijdens de installatie, is het van belang dat een ventilatieaanpassing wordt aangevraagd en toegestaan.



Voorzichtig!

Vraag om een ventilatieaanpassing om de instellingen te voltooien.

Ventilatorcapaciteit



7 Regeling - Menu's

De instellingen van de S135 kunnen worden geprogrammeerd via de startgids of rechtstreeks in het menusysteem in de compatibele warmtepomp.

Menusysteem

MENU 7.2.1 - ALTERNATIEVE ACCESSOIRES

Hier stelt u in welke accessoires er zijn geïnstalleerd voor het compatibele product.

Om de aangesloten accessoires automatisch vast te stellen, selecteert u "zoeken naar geïnstalleerde accessoires". Het is ook mogelijk om handmatig accessoires uit de lijst te kiezen.

MENU 1.2.1 - VENTILATORSNELHEID

Alternatief: normaal en snelheid 1-4

U kunt hier de ventilatie in de woning tijdelijk verhogen of verlagen.

Als u een nieuwe snelheid hebt geselecteerd, begint een klok met aftellen. Wanneer de tijd is verstreken, keert de ventilatiesnelheid terug naar de normale instelling.

Indien nodig kunnen de verschillende terugsteltijden worden gewijzigd in menu 1.2.5.

De ventilatorsnelheid wordt tussen haakjes (als percentage) weergegeven achter iedere snelheidsoptie.

MENU 1.2.2 - NACHTKOELING

Starttemperatuur, afvoerlucht

Instelbereik: 20 – 30 °C

Laagste versch., buiten-/afvoerlucht

Instelbereik: 3 – 10 °C

Hier activeert u de nachtkoelfunctie.

Als de temperatuur in de woning hoog is en de buiten-temperatuur lager, kan er een koeleffect worden bereikt door de ventilatie te forceren.

Als het temperatuurverschil groter is dan de waarde die is ingesteld voor "Min. versch. buiten- en afvoerlucht" en de temperatuur van de afvoerlucht is hoger dan de inge-

stelde waarde voor "Starttemperatuur afvoerlucht", werkt de ventilatie op snelheid 4 totdat één van deze omstandigheden niet langer geldt.



LET OP!

Nachtkoeling wordt alleen geactiveerd als verwarming niet is toegestaan.

MENU 1.2.5 - TERUGSTELTIJD VENTILATOR

Selecteer de terugsteltijd voor tijdelijke wijzigingen van de snelheid (snelheid 1-4) van de ventilatie in menu 1.2.1.

De terugsteltijd is de tijd die het duurt voordat de snelheid van de ventilatie weer normaal is.

MENU 1.2.6 - INTERVAL VOOR FILTERREINIGING

Reinigingsinterval

Instelbereik: 1 – 24 maanden

Maak het filter in de S135 regelmatig schoon. Het interval hangt af van de hoeveelheid stof in de ventilatielucht.

Stel het interval voor de herinnering dat het filter moet worden schoongemaakt in in dit menu.

Het menu toont de tijd die resteert tot de volgende herinnering. U kunt tevens actieve herinneringen opnieuw instellen.

MENU 7.2.13 - VENTILATIEWARMTEPOMP (S135)

snelheid laadpomp

Instelbereik: 1 – 100 %

warm water bij koelen

Instelbereik: aan/uit

Hier kunt u de snelheid van de laadpomp instellen voor de S135. U kunt er ook voor kiezen om met de S135 warmtapwater te produceren, terwijl tegelijkertijd het buitendeel koeling produceert.



Voorzichtig!

Koelen is vereist, zodat "warmtapwater tijdens koeling" kan worden geactiveerd.



LET OP!

Voor installaties met F2040 moet koeling worden toegestaan in Menu 7.3.2.1 - warmtepomp, zodat "warmtapwater tijdens koeling" kan worden geactiveerd.

MENU 7.1.4.1 - VENTILATORSNELHEID AFVOERLUCHT

Normaal en Snelheid 1-4

Instelbereik: 0 – 100 %

Stel de snelheid voor de vijf verschillende te selecteren snelheden voor de ventilator hier in.

8 Storingen in comfort

In de meeste gevallen merkt de binnenmodule bedrijfsstoringen (bedrijfsstoringen kunnen leiden tot verstoringen van het comfort) op, geeft dit aan met alarmmeldingen en geeft uit te voeren instructies op de display weer.

Indien de bedrijfsstoring niet wordt weergegeven op het display, kunt u de volgende adviezen opvolgen:

BASISHANDELINGEN

Controleer eerst de volgende zaken:

- Controleren of de voedingskabel is aangesloten op de S135.
- Groeps- en hoofdzekeringen van de woning.
- De aardlekschakelaar van de woning.

GERINGE OF GEEN VENTILATIE (AFVOERLUCHTINSTALLATIE)

- Filter (HQ12) verstopt.
 - Reinig of vervang het filter.
- De ventilatie is niet ingeregeld.
 - Vraag om/implementeer ventilatie-inregeling.
- Afvoerluchtapparaat geblokkeerd of te veel gesmoord.
 - Controleer en reinig de afvoerluchtinstallaties.
- Ventilatorsnelheid in verminderde modus.
 - Open menu 1.2.1 en selecteer "normaal".

LUIDE OF STORENDE VENTILATIE (AFVOERLUCHTINSTALLATIE)

- Filter (HQ12) verstopt.
 - Reinig of vervang het filter.
- De ventilatie is niet ingeregeld.
 - Vraag om/implementeer ventilatie-inregeling.
- Ventilatorsnelheid in gedwongen modus.
 - Open menu 1.2.1 en selecteer "normaal".

DE COMPRESSOR START NIET

- Er is geen verwarmingsvereiste.
 - De binnenmodule vraagt niet om verwarming of warmtapwater.

- De warmtepomp ontdooit.

BORRELEND GELUID

- Niet genoeg water in het waterslot.
 - Vul het waterslot bij met water.
- Gesmoord waterslot.
 - Controleer de condenswaterslang en stel deze af.

9 Accessoires

Meer informatie en afbeeldingen beschikbaar op nibenl.nl.

Niet alle accessoires zijn verkrijgbaar op alle markten.

Van sommige accessoires, die vóór 2019 zijn gemaakt, moet wellicht de printplaat worden bijgewerkt met het oog op compatibiliteit met de S135. Zie de installatiehandleiding voor meer informatie over de betreffende accessoires.

Bovenbehuizing TOC 40

Afschermplaat (bovenzijde) die leidingen/ventilatiekanalen aan het oog onttrekt.

HOOGTE 245 MM HOOGTE 345 MM

Art.nr. 089 756

RSK-nr. 625 06 87

Art.nr. 089 757

RSK-nr. 625 06 88

HOOGTE 445 MM

Art.nr. 067 522

RSK-nr. 625 12 99

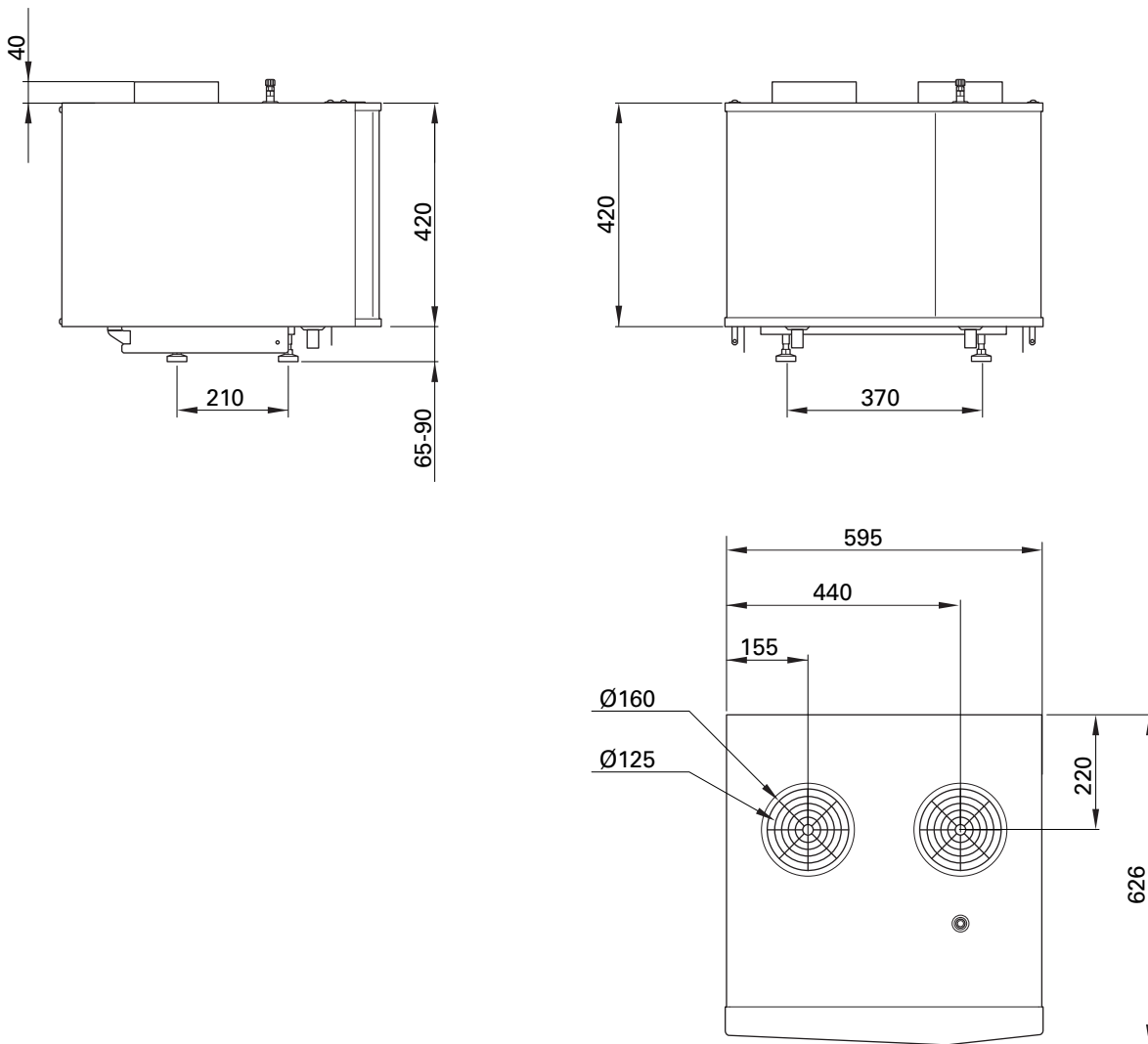
HOOGTE 385-635
MM

Art.nr. 089 758

RSK-nr. 625 06 89

10 Technische gegevens

Afmetingen en aansluitingen



Technische specificaties

1x230 V		
<i>Vermogensgegevens volgens EN 14 511</i>		
Capaciteit (P ₁)/COP	kW/-	1,42 / 3,87 ¹
Capaciteit (P ₁)/COP	kW/-	1,34 / 3,13 ²
Capaciteit (P ₁)/COP	kW/-	1,27 / 2,65 ³
<i>Elektrische gegevens</i>		
Nominale spanning	V	230 V ~ 50 Hz
Max. bedrijfsstroom	A	3,5
Min. zekeringwaarde	A	6
Aandrijfvermogen circulatiepomp	W	5-20
Aandrijfvermogen ventilator	W	20-75
Veiligheidsklasse		IP21
<i>Koudemiddel systeem</i>		
Type koudemiddel		R134A
GWP koudemiddel		1430
Volume	kg	0,38
CO ₂ -equivalent	ton	0,54
Hogedrukpressostaat HP	MPa/bar	2,2 / 22,0
<i>Ventilatiewarmtepomp</i>		
Max. systeemdruk	MPa/bar	1,0 / 10,0
Max. temperatuur, aanvoerleiding	°C	63
Max. temperatuur, retourleiding	°C	54
<i>Luchtstroomvereiste</i>		
Min. luchtstroom bij afvoerluchttemperatuur ten minste 10°C	l/s	25
Temperatuurbereik voor werking compressor	°C	10 - 37
<i>Geluidseffectniveau volgens EN 12 102</i>		
Geluidsniveau (L _{W(A)}) ⁴	dB(A)	47,0
<i>Geluidsdrukniveau volgens EN ISO 11 203</i>		
Geluidsdrukniveau in de installatieruimte (L _{P(A)}) ⁵	dB(A)	43,0
<i>Aansluiting van de leidingen</i>		
Afgiftesysteem uitw. Ø	mm	22
Ventilatie uitw. Ø	mm	160
Filterdoos uitw. Ø	mm	160/125

1 A20(12)W35, fr nluftsfl de 50 l/s (180 m³/h), exkl. driveffekt f r fl kt

2 A20(12)W45, fr nluftsfl de 50 l/s (180 m³/h), exkl. driveffekt f r fl kt

3 A20(12)W55, fr nluftsfl de 50 l/s (180 m³/h), exkl. driveffekt f r fl kt

4 De waarde wisselt, afhankelijk van de gekozen ventilatorsnelheid. Ga voor gedetailleerde geluidsgegevens, waaronder geluid naar kanalen, naar nibenl.nl.

5 De waarde kan verschillen, afhankelijk van het dempend vermogen van de ruimte. Deze waarden gelden bij een demping van 4 dB.

Overig 1x230 V		
<i>Afmetingen en gewicht</i>		
Breedte	mm	600
Diepte	mm	626
Hoogte		490 - 515
Gewicht	kg	50
RSK Nr.		624 45 25
Onderdeelnr.		066 161

Energie label

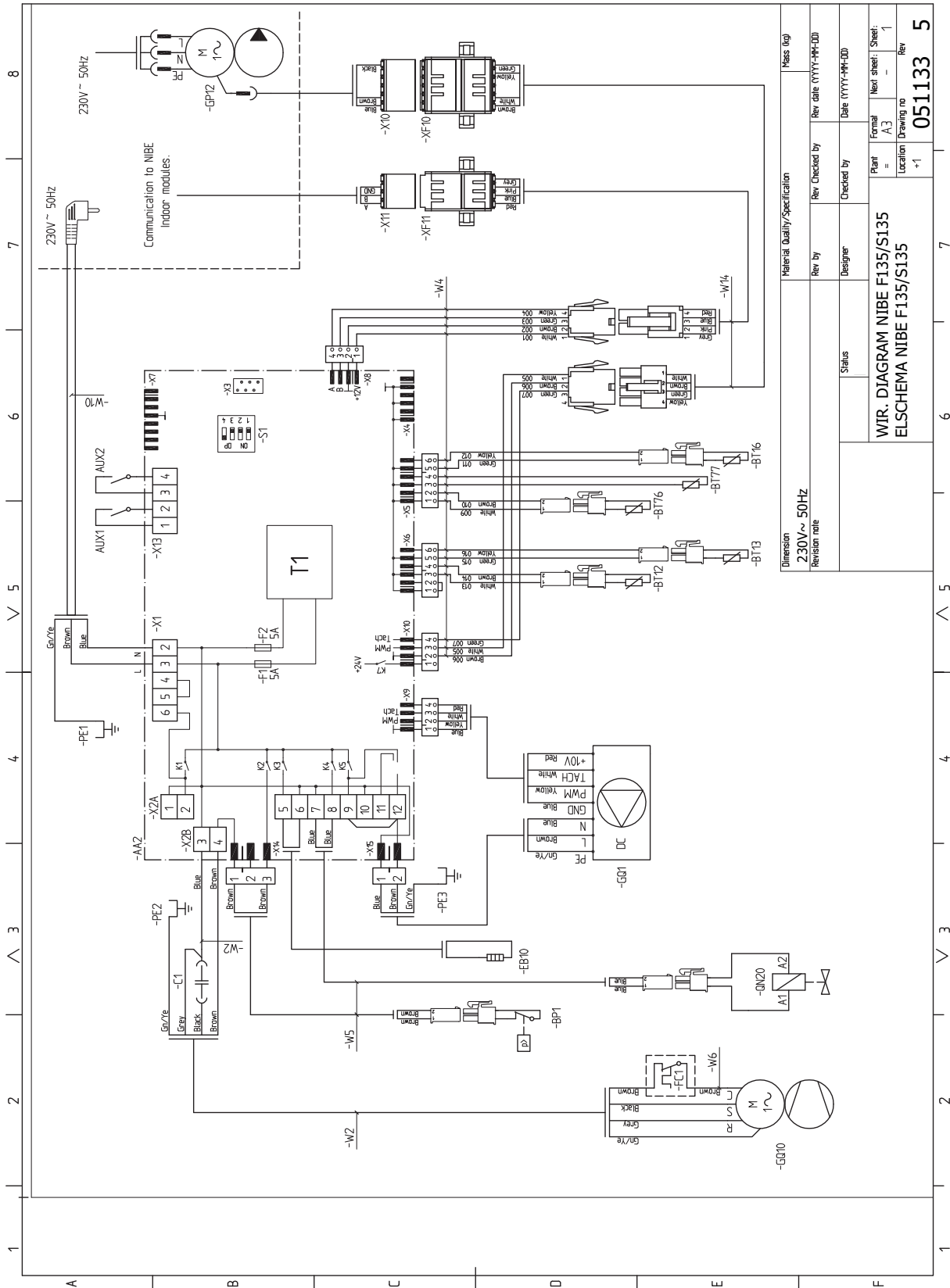
INFORMATIEBLAD

Naam leverancier		NIBE
Model leverancier		S135
Temperatuuroepassing	°C	35 / 55
Efficiëntieklasse ruimteverwarming, gemiddeld klimaat		A+ / A+
Nominaal verwarmingsvermogen (P_{designh}), gemiddeld klimaat	kW	2
Jaarlijks energieverbruik ruimteverwarming, gemiddeld klimaat	kWh	879 / 1087
Seizoensgemiddelde efficiëntie ruimteverwarming, gemiddeld klimaat	%	141 / 114
Geluidsniveau L_{WA} binnen	dB	47
Nominaal verwarmingsvermogen (P_{designh}), koud klimaat	kW	2
Nominaal verwarmingsvermogen (P_{designh}), warm klimaat	kW	2
Jaarlijks energieverbruik ruimteverwarming, koud klimaat	kWh	1004 / 1264
Jaarlijks energieverbruik ruimteverwarming, warm klimaat	kWh	587 / 731
Seizoensgemiddelde efficiëntie ruimteverwarming, koud klimaat	%	147 / 117
Seizoensgemiddelde efficiëntie ruimteverwarming, warm klimaat	%	136 / 110
Geluidsniveau L_{WA} buiten	dB	-

TECHNISCHE DOCUMENTATIE

Model leverancier				S135			
Type warmtepomp	<input type="checkbox"/> Lucht-water <input checked="" type="checkbox"/> Ventilatielucht-water <input type="checkbox"/> Brine-water <input type="checkbox"/> Water-water						
Lage-temperatuurwarmtepomp	<input type="checkbox"/> Ja <input checked="" type="checkbox"/> Nee						
Geïntegreerde dompelverwarmer voor bijverwarming	<input type="checkbox"/> Ja <input checked="" type="checkbox"/> Nee						
Combinatieverwarming warmtepomp	<input type="checkbox"/> Ja <input checked="" type="checkbox"/> Nee						
Klimaat	<input checked="" type="checkbox"/> Gemiddeld <input type="checkbox"/> Koud <input type="checkbox"/> Warm						
Temperatuurtoepassing	<input checked="" type="checkbox"/> Gemiddeld (55 °C) <input type="checkbox"/> Laag (35 °C)						
Toegepaste standaarden EN14825 EN16147							
Nominaal verwarmingsvermogen	Prated	1,5	kW	Jaarenergiezuinigheid ruimteverwarming	η_s	114	%
Opgegeven capaciteit voor ruimteverwarming bij deellast en een buitentemperatuur T_j				Opgegeven prestatiecoëfficiënt voor ruimteverwarming bij deellast en een buitentemperatuur T_j			
$T_j = -7\text{ °C}$	Pdh	1,3	kW	$T_j = -7\text{ °C}$	COPd	3,0	-
$T_j = +2\text{ °C}$	Pdh	1,3	kW	$T_j = +2\text{ °C}$	COPd	3,1	-
$T_j = +7\text{ °C}$	Pdh	1,3	kW	$T_j = +7\text{ °C}$	COPd	3,3	-
$T_j = +12\text{ °C}$	Pdh	1,4	kW	$T_j = +12\text{ °C}$	COPd	3,3	-
$T_j = \text{biv}$	Pdh	1,2	kW	$T_j = \text{biv}$	COPd	2,7	-
$T_j = \text{TOL}$	Pdh	1,2	kW	$T_j = \text{TOL}$	COPd	2,8	-
$T_j = -15\text{ °C}$ (als TOL < -20 °C)	Pdh		kW	$T_j = -15\text{ °C}$ (als TOL < -20 °C)	COPd		-
Bivalentietemperatuur	T_{biv}	-6,9	°C	Min. buitenluchttemperatuur	TOL	-10	°C
Capaciteit cyclusinterval	P _{psych}		kW	Efficiëntie cyclusinterval	COP _{psych}		-
Degradatiecoëfficiënt	Cdh	0,98	-	Max. aanvoertemperatuur	WTOL	58	°C
Stroomverbruik in andere standen dan de actieve stand				Bijverwarming			
Uit-stand	P_{OFF}	0,003	kW	Nominaal verwarmingsvermogen	P_{sup}	0,3	kW
Uit-stand thermostaat	P_{TO}	0,01	kW				
Stand-bymodus	P_{SB}	0,005	kW	Type ingaande energie	Elektrisch		
Carterverwarmingsstand	P_{CK}	0,01	kW				
Overige punten							
Capaciteitsregeling	Vast			Nominale luchtstroom (lucht-water)		150	m ³ /h
Geluidsniveau, binnen/buiten	L_{WA}	47 / -	dB	Nominaal debiet klimaatsysteem		0,13	m ³ /h
Jaarlijks energieverbruik	Q_{HE}	1 087	kWh	Brine debiet brine-water of water-water warmtepompen			m ³ /h
Contactgegevens	NIBE Energy Systems – Box 14 – Hannabadvägen 5 – 285 21 Markaryd – Sweden						

ELEKTRISCH SCHEMA



Dimension	Material Quality/Specification	Mass (kg)
230V~50HZ		
Revision note	Rev by	Rev Checked by
	Designer	Rev date (YYYY-MM-DD)
	Status	Checked by
		Date (YYYY-MM-DD)
		Plant
		Formal
		Next sheet
		Sheet
		Location
		Drawing no
		Rev
		051133
		5

WIR. DIAGRAM NIBE F135/S135
ELSCHEMA NIBE F135/S135

Index

A

Aansluiten van het afgiftesysteem, 15
Accessoires, 27
Afmetingen en aansluitingen, 28
Afmetingen en leidingaansluitingen, 13, 15
Afmetingen leiding, 13

B

Belangrijke informatie, 4
 Terugwinning, 5
 Veiligheidsinformatie, 4
Bezorging en verwerking, 7
 Geleverde componenten, 8
 Installatiegebied, 7
 Montage, 7
 Transport, 7
 Verwijderen van de buitenmantel, 8

D

De boiler vullen, 22

E

Elektrische aansluitingen, 19
 Aansluitingen, 19
 Algemeen, 19
Elektrisch schema, 32
Energietabel, 30
 Informatieblad, 30
 Technische documentatie, 31
Externe aansluitopties
 Mogelijke selectie AUX-ingangen, 21

G

Geleverde componenten, 8

H

Het ontwerp van de afvoerluchtmodule
 Lijst met onderdelen, 11
Het ontwerp van de ventilatiewarmtepomp, 10

I

Inbedrijfstelling en afstelling, 22
 Opstarten en inspectie, 22
 Vorbereidingen, 22
 Vullen en ontluchten, 22
Inbedrijfstelling en inspectie
 De ventilatie instellen, 23
 Opstarten met NIBE binnendeel, 22
Inspectie van de installatie, 6
Installatiegebied, 7

K

Kanaal voor afvoerlucht, 17
Keurmerk, 4

L

Leiding- en luchtaansluitingen, 12
Leiding- en ontluchtaansluitingen
 Afgiftesysteem aansluiten, 15
 Afmetingen en leidingaansluitingen, 13, 15
 Afmetingen leiding, 13
 Algemene leidingaansluitingen, 12
 Kanaal voor afvoerlucht, 17
 Symboolverklaring, 12
 Systeemschema, 13

M

Mogelijke selectie AUX-ingangen, 21
Montage, 7
Monteren
 Installatie/bevestigen, 14

O

Opstarten en inspectie, 22

P

Problemen oplossen, 26

S

Serienummer, 4
Symbolen, 4
Symbolen op S135, 4
Symboolverklaring, 12
Systeemschema, 13

T

Technische gegevens, 28–29
 Afmetingen en aansluitingen, 28
 Elektrisch schema, 32
 Technische gegevens, 29
Transport, 7
 Montage, 7

V

Veiligheidsinformatie, 4
 CE-merk, 4
 Inspectie van de installatie, 6
 Serienummer, 4
 Symbolen, 4
 Symbolen op S135, 4
Verstoringen van comfort
 Problemen oplossen, 26

Verwijderen van de buitenmantel, 8
Vorbereidingen, 22
Vullen en ontlichten, 22
De boiler vullen, 22

AUSTRIA

KNV Energietechnik GmbH
Gahberggasse 11, 4861 Schörfling
Tel: +43 (0)7662 8963-0
mail@knv.at
knv.at

CZECH REPUBLIC

Družstevní závody Dražice - strojírna
s.r.o.
Dražice 69, 29471 Benátky n. Jiz.
Tel: +420 326 373 801
nibe@nibe.cz
nibe.cz

DENMARK

Vølund Varmeteknik A/S
Industrivej Nord 7B, 7400 Herning
Tel: +45 97 17 20 33
info@volundvt.dk
volundvt.dk

FINLAND

NIBE Energy Systems Oy
Juurakkotie 3, 01510 Vantaa
Tel: +358 (0)9 274 6970
info@nibe.fi
nibe.fi

FRANCE

NIBE Energy Systems France SAS
Zone industrielle RD 28
Rue du Pou du Ciel, 01600 Reyrieux
Tél: 04 74 00 92 92
info@nibe.fr
nibe.fr

GERMANY

NIBE Systemtechnik GmbH
Am Reiherpfahl 3, 29223 Celle
Tel: +49 (0)5141 75 46 -0
info@nibe.de
nibe.de

GREAT BRITAIN

NIBE Energy Systems Ltd
3C Broom Business Park,
Bridge Way, S41 9QG Chesterfield
Tel: +44 (0)845 095 1200
info@nibe.co.uk
nibe.co.uk

NETHERLANDS

NIBE Energietechnik B.V.
Energieweg 31, 4906 CG Oosterhout
Tel: +31 (0)168 47 77 22
info@nibenl.nl
nibenl.nl

NORWAY

ABK AS
Brobekkveien 80, 0582 Oslo
Tel: (+47) 23 17 05 20
post@abkklima.no
nibe.no

POLAND

NIBE-BIAWAR Sp. z o.o.
Al. Jana Pawla II 57, 15-703 Białystok
Tel: +48 (0)85 66 28 490
biawar.com.pl

RUSSIA

EVAN
bld. 8, Yuliusa Fuchika str.
603024 Nizhny Novgorod
Tel: +7 831 419 57 06
kuzmin@evan.ru
nibe-evan.ru

SWEDEN

NIBE Energy Systems
Box 14
Hannabadsvägen 5, 285 21 Markaryd
Tel: +46 (0)433-27 3000
info@nibe.se
nibe.se

SWITZERLAND

NIBE Wärmetechnik c/o ait Schweiz
AG
Industriepark, CH-6246 Altishofen
Tel. +41 (0)58 252 21 00
info@nibe.ch
nibe.ch

Voor landen die niet in deze lijst staan, kunt u contact opnemen met NIBE Sweden of kunt u kijken op nibe.eu voor meer informatie.

NIBE Energy Systems
Hannabadsvägen 5
Box 14
285 21 Markaryd
Tel. +46 433 27 3000
info@nibe.se
nibenl.nl

IHB NL 1925-1 531285

Deze handleiding is een publicatie van NIBE Energy Systems. Alle productillustraties, feiten en specificaties zijn gebaseerd op informatie beschikbaar op het moment van goedkeuring van de publicatie. NIBE Energy Systems behoudt zich het recht voor op feitelijke of zetfouten in deze handleiding.

©2019 NIBE ENERGY SYSTEMS

