

Bergvärmepump NIBE F1355



Innehållsförteckning

1	Viktig information	4	Inställning av värmekurva	37	
	Säkerhetsinformation	4			
	Symboler	4	7	Tillbehör	39
	Märkning	4			
	Säkerhetsföreskrifter	5	8	Tekniska uppgifter	42
	Serienummer	6		Mått och avsättningskoordinater	42
	Återvinning	6		Tekniska data	43
	Miljöinformation	6		Energimärkning	46
	Installationskontroll	7		Elschema	49
2	Leverans och hantering	8		Sakregister	58
	Transport	8		Kontaktinformation	63
	Uppställning	9			
	Bipackade komponenter	9			
	Demontering av luckor	10			
3	Värmepumpens konstruktion	11			
	Allmänt	11			
	Motormodul (AA11)	12			
	Kyldelar	13			
4	Röranslutningar	15			
	Allmänt	15			
	Mått och röranslutningar	16			
	Köldbärarsida	17			
	Värmebärarsida	19			
	Varmvattenberedare	19			
	Dockningsalternativ	20			
5	Elinkopplingar	22			
	Allmänt	22			
	Anslutningar	23			
	Anslutningsmöjligheter	25			
	Anslutning av tillbehör	32			
6	Igångkörning och justering	33			
	Förberedelser	33			
	Påfyllning och luftning	33			
	Uppstart och kontroll	34			

1 Viktig information

Säkerhetsinformation Symboler

Denna handbok beskriver installations- och servicemoment avsedda att utföras av fackman.

Apparaten får användas av barn över 8 år och av personer med fysisk, sensorisk eller mental funktionsnedsättning samt av personer som saknar erfarenhet eller kunskap under förutsättning att de får handledning eller instruktioner om hur man använder apparaten på ett säkert sätt och informeras så att de förstår eventuella risker. Produkten är avsedd för användning av experter eller utbildade användare i affärer, hotell, lätt industri, på lantbruk och i liknande miljöer.

Barn skall instrueras/övervakas för att säkerställa att de aldrig leker med produkten.

Låt inte barn rengöra eller underhålla apparaten utan handledning.

Detta är en originalhandbok. Översättning får ej ske utan godkännande av NIBE.

Med förbehåll för konstruktionsändringar.
©NIBE 2019.

Starta inte F1355 om det finns risk att vattnet i systemet har frusit.

F1355 ska installeras via allpolig brytare. Kabelarea ska vara dimensionerad efter vilken avsäkring som används.



VARNING!

Denna symbol betyder stor fara för människa eller maskin.



OBS!

Denna symbol betyder fara för människa eller maskin.



TÄNK PÅ!

Vid denna symbol finns viktig information om vad du ska tänka på när du installerar eller ser var anläggningen.



TIPS!

Vid denna symbol finns tips om hur du kan underlätta handhavandet av produkten.

Märkning

CE CE-märket är obligatoriskt för de flesta produkter som säljs inom EU, oavsett var de är tillverkade.

IP21 Klassificering av inkappling av elektroteknisk utrustning.



Fara för människa eller maskin.



Läs drifhandboken.

Säkerhetsföreskrifter

VARNING

Installera systemet helt i enlighet med denna installationshandbok.

Felaktig installation kan medföra sprängning, personskada, vattenläckage, köldmedieläckage, elstöt och brand.

Beakta mätvärdena vid ingrepp i kylsystemet vid service i små rum, så att gränsen för köldmediets koncentration inte överskrids. Konsultera en expert för tolkning av mätvärdena. Om köldmediekoncentrationen överskrider gränsen kan syrebrist uppstå vid ett eventuellt läckage, vilket kan orsaka allvarliga olyckor.

Använd originaltillbehör och angivna komponenter för installationen.

Om andra delar än de av oss angivna används, kan vattenläckage, elstöt, brand och personskada uppstå eftersom aggregatet kanske inte fungerar korrekt.

Ventilera arbetsområdet väl – köldmedieläckage kan förekomma under servicetillfället.

Om köldmediet kommer i kontakt med öppen låga, bildas giftig gas.

Installera aggregatet på ett ställe med god bärighet.

Olämpligt val av installationsplats kan medföra att aggregatet faller ned och orsakar materiella skador och personsador. Installation utan god bärighet kan även orsaka vibrationer och oljud.

Installera aggregatet stabilt, så att det klarar jordbävningar och vind av orkanstyrka.

Olämpligt val av installationsplats kan medföra att aggregatet faller ned och orsakar materiella skador och personsador.

Elinstallation ska utföras av behörig elektriker och systemet ska anslutas som separat krets.

Strömförsörjning med otillräcklig kapacitet och bristfällig funktion kan orsaka elstöt och brand.

Använd angivna kablar för elanslutningen, dra fast kablarna ordentligt i plintarna och dragavlasta kablarna korrekt för att inte överbelasta plintarna.

Lösa anslutningar eller kabelfästen kan orsaka onormal värmeutveckling eller brand.

Kontrollera, efter slutförd installation eller service, att inget köldmedium i gasform läcker ut från systemet.

Om köldmediegas läcker ut i huset och kommer i kontakt med en aerotemper, en ugn eller annan het yta, uppstår giftig gas.

Använd för köldmediet angiven rörtyp och verktyg.

Att använda befintliga delar för annat köldmedium kan medföra haveri och allvarlig olycka på grund av sprängning av processkretsen.

Stäng av kompressorn innan köldmediekretsen bryts/öppnas.

Om köldmediekretsen bryts/öppnas medan kompressorn är igång kan luft komma in i processkretsen. Detta kan medföra onormalt högt tryck i processkretsen, vilket kan medföra sprängning och personskada.

Stäng av strömförsörjningen vid service eller inspektion.

Om strömförsörjningen inte stängs av, föreligger risk för elstötar och för skador på grund av roterande fläkt.

Kör inte aggregatet med borttagen panel eller borttaget skydd.

Att vidröra roterande utrustning, heta ytor eller högspänningsförande del kan medföra personskada på grund av fasthakning, brännskada eller elstöt.

Stäng av strömmen innan elarbete påbörjas.

Underlåtenhet att stänga av strömmen kan medföra elstöt, skada på och felaktig funktion hos utrustningen.

FÖRSIKTIGHET

Utför elinstallationerna noggrant.

Anslut inte jordledaren till gasledning, vattenledning, åskledare eller telefonlednings jordledare. Felaktig jordning kan orsaka såväl fel i aggregatet som elstötar till följd av kortslutning.

Använd huvudbrytare med tillräcklig brytförmåga.

Om brytaren har otillräcklig brytförmåga, kan driftstörningar och brand uppstå.

Använd aldrig något annat än en säkring med rätt utlösningström på de ställen säkring ska användas.

Att ansluta aggregatet med koptarråd eller annan metalltråd kan orsaka aggregathaveri och brand.

Kablar ska förläggas så de inte kan skadas av metallkanter eller kläms av paneler.

Felaktig installation kan leda till elstöt, generering av värme och brand.

Installera inte aggregatet nära ställen där läckage av brandfarlig gas kan tänkas förekomma.

Om läckande gas samlas runt aggregatet, kan brand uppstå.

Installera inte aggregatet där korrosiv gas (till exempel svavelsyrehaltig gas) eller brandfarlig gas eller ånga (till exempel thinner och petroleumångor) kan bildas eller samlas, eller där flyktiga brännbara ämnen hanteras.

Korrosiv gas kan orsaka korrosion på värmeväxlaren, brott i plastdetaljer etc. och brandfarlig gas eller ånga kan orsaka brand.

Använd inte aggregatet för specialändamål som livsmedelsförvaring, kylning av precisionsinstrument, fryskonservering av djur, växter eller konst.

Sådan användning kan skada föremålen.

Installera och använd inte systemet nära utrustning som genererar elmagnetiska växelfält eller högfrekventa övertoner.

Utrustning som växelriktare, reservelverk, medicinsk högfrekvensutrustning och telekommunikationsutrustning kan påverka aggregatet och orsaka driftstörningar och haveri. Aggregatet kan dessutom störa medicinsk utrustning och telekommunikationsutrustning, så att den fungerar felaktigt eller inte alls.

Var försiktig när du bär aggregatet för hand.

Om aggregatet väger mer än 20 kg, ska det bäras av två personer. Använd skyddshandskar för att minska risken för skårskador.

Avfallshandtera förpackningsmaterialet korrekt.

Kvarlämnat förpackningsmaterial kan orsaka personskada, eftersom spik och trä kan ingå i förpackningen.

Vidrör inga knappar med våta händer.

Det kan medföra elstöt.

Vidrör inga köldmedierör med bara händer när systemet är i drift.

Under drift blir rören antingen mycket varma eller mycket kalla, beroende på driftsätt. Detta kan orsaka brännskador eller köldskador.

Stäng inte av strömförsörjningen omedelbart efter att driften stoppats.

Vänta i minst 5 minuter, annars kan vattenläckage uppstå eller haveri inträffa.

Styr inte systemet med huvudbrytaren.

Det kan orsaka brand eller vattenläcka. Dessutom kan fläkten starta oväntat, vilket kan orsaka personskada.

SPECIELLT FÖR AGGREGAT AVSEDDA FÖR R407C OCH R410A

- Använd inget annat köldmedium än för aggregatet avsett.

- Använd ingen laddningsflaskor. Sådana flaskor förändrar köldmediets sammansättning, vilket försämrar systemets prestanda.

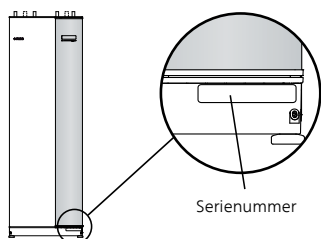
- Vid påfyllning av köldmedie ska köldmediet alltid lämna flaskan i flytande form.

- R410A medför att trycket blir omkring 1,6 gånger så högt som med konventionella köldmedia.

- Fyllningsanslutning på aggregat avsedda för R410A har avvikande storlek, för att hindra att systemet av misstag fylls med fel köldmedium.

Serienummer

Serienumret hittar du längst ner till höger på frontluckan, i info-menyn (meny 3.1) och på dataskylten (PZ1).



TÄNK PÅ!

Produktens serienummer (14 siffror) behöver du vid service- och supportärenden.

Återvinning



Lämna avfallshandlingen av emballaget till den installatör som installerade produkten eller till särskilda avfallsstationer.

När produkten är uttjänt får den inte slängas bland vanligt hushållsavfall. Den ska lämnas in till särskilda avfallsstationer eller till återförsäljare som tillhandahåller denna typ av service.

Felaktig avfallshandling av produkten från användarens sida gör att administrativa påföljder tillämpas i enlighet med gällande lagstiftning.

Miljöinformation

F-GASFÖRORDNING (EU) NO. 517/2014

Denna enhet innehåller en fluorinerad växthusgas som omfattas av Kyoto-avtalet.

Utrustningen innehåller R407C och R410A, fluorinerade växthusgaser med GWP-värden (Global warming potential) av 1774 respektive 2088. Släpp inte ut R407C eller R410A i atmosfären.

Installationskontroll

Enligt gällande regler ska värmeanläggningen undergå installationskontroll innan den tas i bruk. Kontrollen får endast utföras av person som har kompetens för uppgiften. Fyll även i sidan för information om anläggningsdata i Drift-handboken.

✓	Beskrivning	Anmärkning	Signatur	Datum
	Köldbärare (sida 17)			
	Backventiler			
	System urspolat			
	System avluftat			
	Frys-skyddsvätska			
	Nivå-/Expansionskärl			
	Filterkulventil (smutsfilter)			
	Säkerhetsventil			
	Avstängningsventiler			
	Cirkulationspumpar inställda			
	Värmebärare (sida 19)			
	Backventiler			
	System urspolat			
	System avluftat			
	Expansionskärl			
	Filterkulventil (smutsfilter)			
	Säkerhetsventil			
	Avstängningsventiler			
	Cirkulationspumpar inställda			
	El (sida 22)			
	Anslutningar			
	Huvudspänning			
	Fasspänning			
	Säkringar värmepump			
	Säkringar fastighet			
	Utegivare			
	Rumsgivare			
	Strömkännare			
	Säkerhetsbrytare			
	Jordfelsbrytare			
	Reläutgång för reservläge			

2 Leverans och hantering

Transport

F1355 ska transporteras och förvaras stående och torrt. Vid inforsling i byggnaden kan värmepumpen dock försiktigt lutas bakåt 45 °.

Säkerställ att F1355 inte skadats under transport.



OBS!

Värmepumpen är baktung.

Om kylmodulerna dras ut och transporteras stående kan F1355 transporteras liggande på rygg.



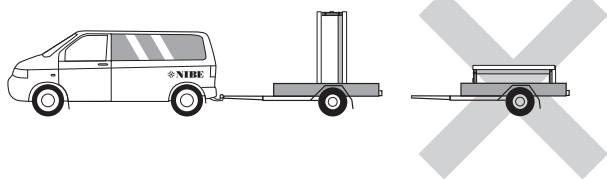
OBS!

Säkerställ att värmepumpen inte kan ramla omkull under transport.



TIPS!

För enklare inforsling i byggnaden kan sidoplåtarna demonteras.



LYFT FRÅN GATAN TILL UPPSTÄLLINGSPLATS

Om underlaget tillåter är det enklast att använda en handtrucken för att köra fram F1355 till uppställningsplatsen.



OBS!

Tyngdpunkten är förskjuten till ena sidan (se tryck på emballage).

F1355 ska lyftas i den sida som är tyngst och kan förflyttas med en säckkärra. Man behöver vara två personer för att lyfta F1355.

LYFT FRÅN PALL TILL SLUTLIG PLACERING

Före lyftet demonteras emballaget liksom lastsäkringen mot pallen samt front- och sidoplåtar.

Före lyft ska även värmepumpen delas genom att kylmodulerna ska dras ut ur skåpet. Se servicekapitlet i drift-handboken för instruktioner om hur delningen går till.

Bär värmepumpen i den övre kylmodulens glidskenor, använd skyddshandskar.



OBS!

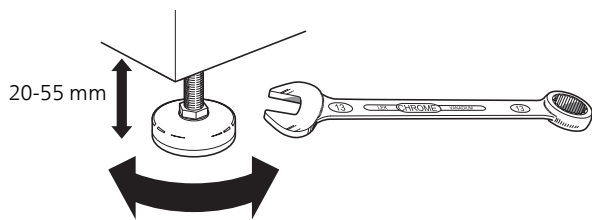
Värmepumpen får inte flyttas när enbart undre kylmodulen är utdragen. Är inte värmepumpen fastmonterad ska den övre kylmodulen alltid plockas bort innan utdragning av den under får ske.

SKROTNING

Vid skrotning forslas produkten bort i omvänd ordning.

Uppställning

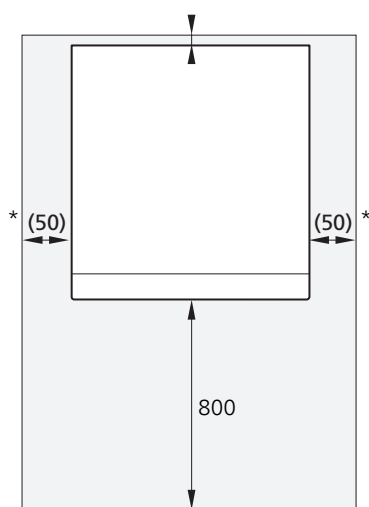
- Placera F1355 på ett fast underlag inomhus som tål värmepumpens tyngd. Använd produktens justerbara fötter för att få en vågrät och stabil uppställning.



- Eftersom vatten kan komma ifrån F1355 ska utrymmet där värmepumpen placeras vara försett med golvbrunn.
- Placera ryggsidan mot yttervägg i ljudokänsligt rum för att eliminera olägenheter. Om det inte är möjligt ska vägg mot sovrum eller annat ljudkänsligt rum undvikas.
- Oavsett placering ska vägg mot ljudkänsligt rum ljudisoleras.
- Rördragning ska utföras utan klamring i innervägg mot sov- eller vardagsrum.

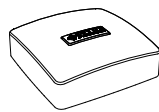
INSTALLATIONSUTRYMME

Lämna ett fritt utrymme på 800 mm framför produkten. För att kunna demontera sidoplåtarna behövs ca 50 mm fritt utrymme på varje sida (se bild). Plåtarna behöver dock inte demonteras vid service, utan all service på F1355 kan utföras framifrån. Lämna fritt utrymme mellan värmepumpen och bakomliggande vägg (samt eventuell förläggning av matningskabel och rör) för att minska risken för fortplantning av eventuella vibrationer.

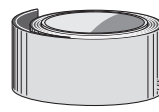


* En normalinstallation behöver 300 – 400 mm (valfri sida) till kopplingsutrustning, t.ex. nivåkärl, ventiler och elutrustning.

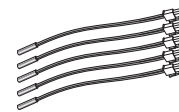
Bipackade komponenter



Utegivare
1 st



Isolertejp
1 st



Temperaturgivare
5 st



Säkerhetsventil
0,3 MPa (3 bar)
1 st



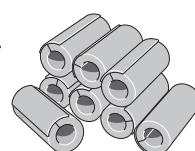
O-ringar
16 st



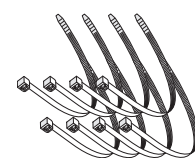
Strömkännare



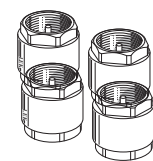
Rör för givare
4 st



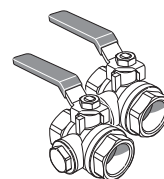
Rörisolering
8 st



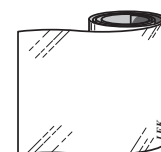
Buntband
8 st



Backventiler
28 kW: 4 st G2,
invändig gänga
43 kW: 2 st G2,
invändig gänga



Filterkulventil
28 kW: 4 st G1
1/4 (invändig
gänga)
43 kW: 2 st G1
1/4 (invändig
gänga), 2 st G2
(invändig gänga)



Aluminiumtejp
1 st



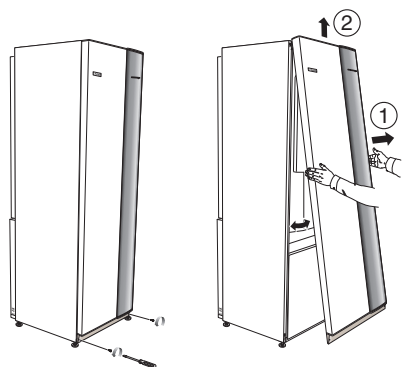
Värmelednings-
pasta
3 st

PLACERING

Bipackningssatsen är placerad i emballaget intill värmepumpen.

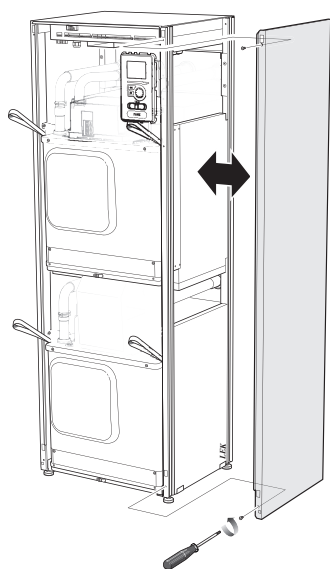
Demontering av luckor

FRONTLUCKA



1. Lossa skruvarna i frontplåtens nederkant.
2. Lyft plåten utåt i nederkant och upp.

SIDOPLÅTAR

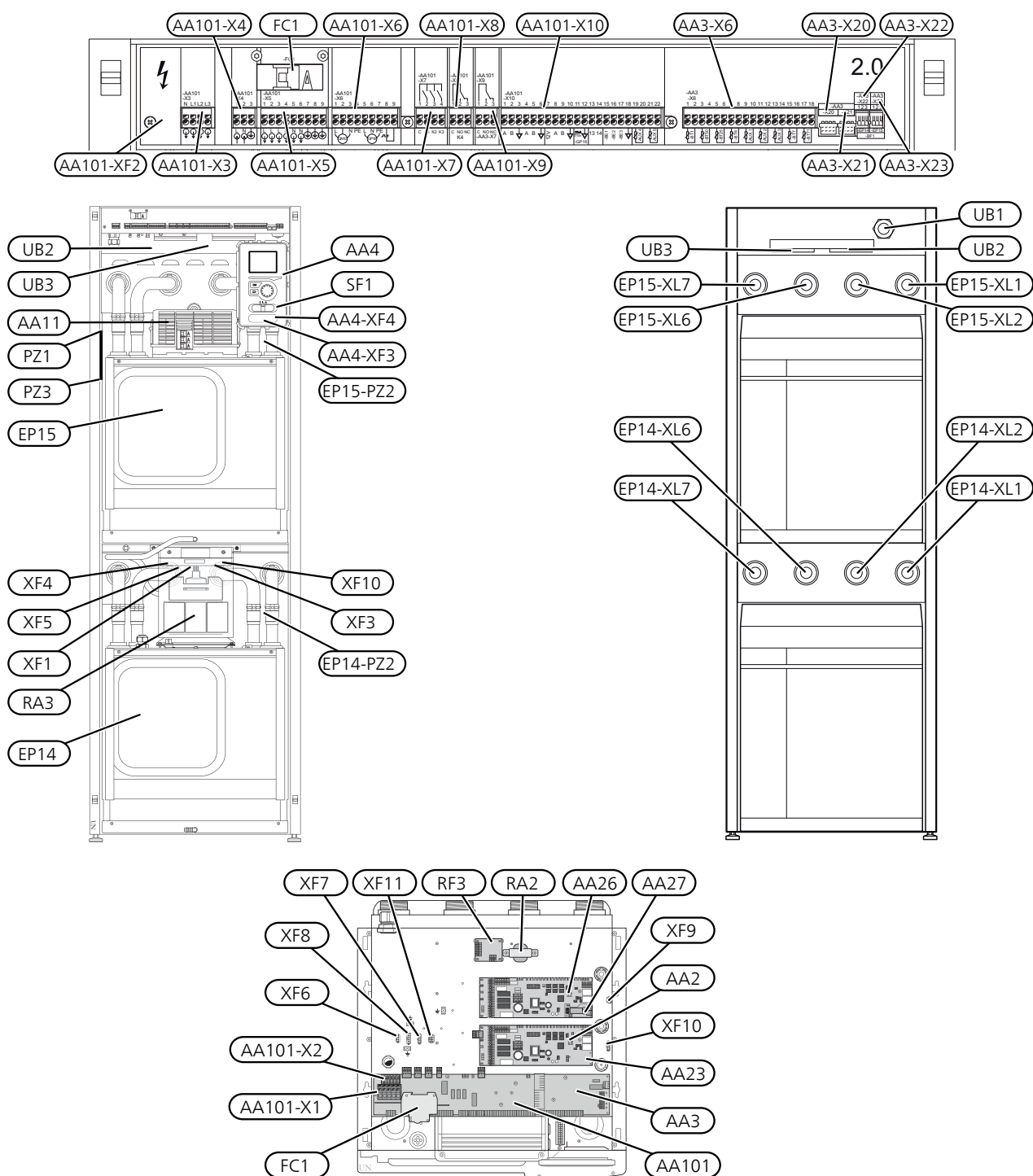


Sidoluckorna kan tas av för att underlätta installationen.

1. Lossa skruvarna i över- och nederkant.
2. Vrid luckan något utåt.
3. För luckan utåt och bakåt.
4. Montering sker i omvänd ordning.

3 Värmepumpens konstruktion

Allmänt



RÖRANSLUTNINGAR

XL1	Anslutning, värmebärare fram
XL2	Anslutning, värmebärare retur
XL6	Anslutning, köldbärare in
XL7	Anslutning, köldbärare ut

VVS-KOMPONENTER

EP14	Kylmodul
EP15	Kylmodul

GIVARE ETC.

BT1	Utegivare ¹
-----	------------------------

¹ Syns inte i bild

ELKOMPONENTER

AA2	Grundkort
AA3	Ingångskort
AA3-X6	Kopplingsplint givare
AA3-X20	Kopplingsplint -EP14 -BP8
AA3-X21	Kopplingsplint -EP15 -BP8
AA3-X22	Kopplingsplint, flödesmätare -EP14 -BF1
AA3-X23	Kopplingsplint, flödesmätare -EP15 -BF1
AA4	Displayenhet
AA4-XF3	USB-uttag (ingen funktion)
AA4-XF4	Serviceuttag (ingen funktion)
AA11	Motormodul
AA23	Kommunikationskort
AA26	Grundkort 2
AA27	Reläkort för base
AA101	Interfacekort
AA101-X1	Kopplingsplint, inkommande elektrisk matning
AA101-X2	Kopplingsplint, matning -EP14
AA101-X3	Kopplingsplint, manöverspänning ut (-X4)
AA101-X4	Kopplingsplint, manöverspänning in (möjlighet till tariff)
AA101-X5	Kopplingsplint, matning externa tillbehör.
AA101-X6	Kopplingsplint -QN10 samt -GP16
AA101-X8	Reservlägesrelä
AA101-X9	Larmrelä, AUX-relä
AA101-X10	Kommunikation, PWM, strömmätning
FC1	Automatsäkring
RA2, RA3	Drossel
RF3	EMC-filer
SF1	Strömställare
XF1	Kontaktidon, elektrisk matning till kompressor, kylmodul -EP14
AA101-XF2	Kontaktidon, elektrisk matning till kompressor, kylmodul -EP15
XF3	Kompressorvärmare -EP14
XF4	Kontaktidon, köldbärarpump, kylmodul
XF5	Kontaktidon, värmebärarpump, kylmodul
XF6	Kompressorvärmare -EP15

XF7	Kontaktidon, köldbärarpump, kylmodul -EP15
XF8	Kontaktidon, värmebärarpump, kylmodul -EP15
XF9	Kommunikation motormodul -EP15
XF10	Kommunikation motormodul -EP14
XF11	Pumpar, kompressorvärmare -EP14
XF13	Kommunikation motormodul

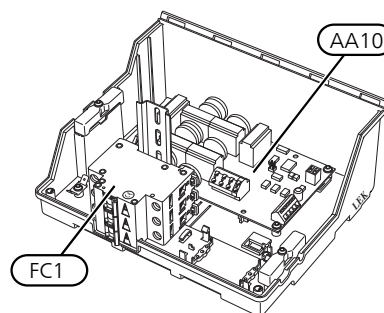
ÖVRIGT

PZ1	Dataskylt
PZ2	Typskylt kyldel
PZ3	Serienummerskylt
UB1	Kabelgenomföring, inkommande el
UB2	Kabelgenomföring, kraft
UB3	Kabelgenomföring, signal

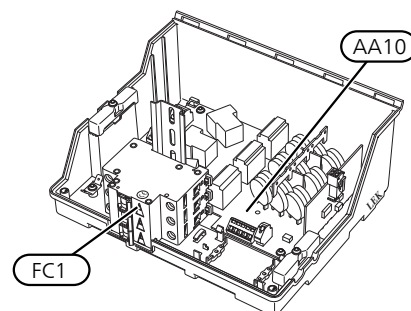
Beteckningar enligt standard EN 81346-2.

Motormodul (AA11)

F1355 28 KW



F1355 43 KW



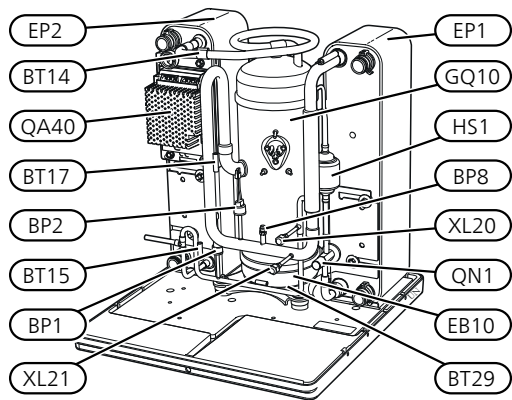
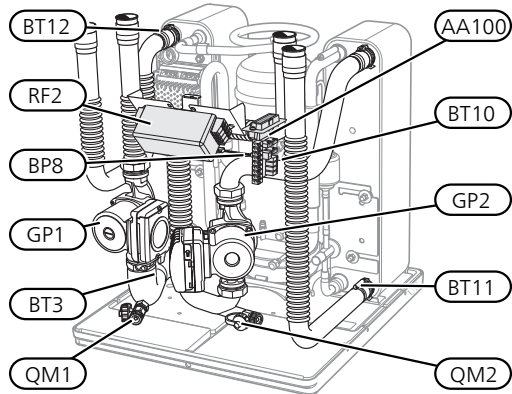
ELKOMPONENTER

AA10	Mjukstartskort
FC1	Automatsäkring

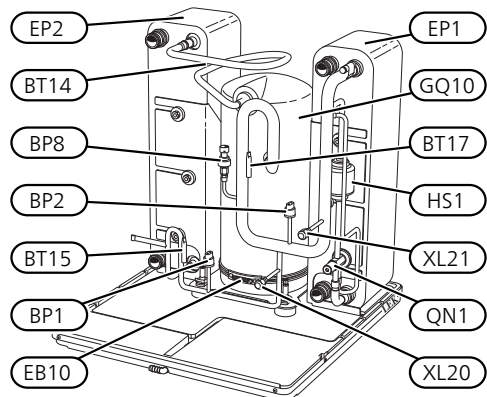
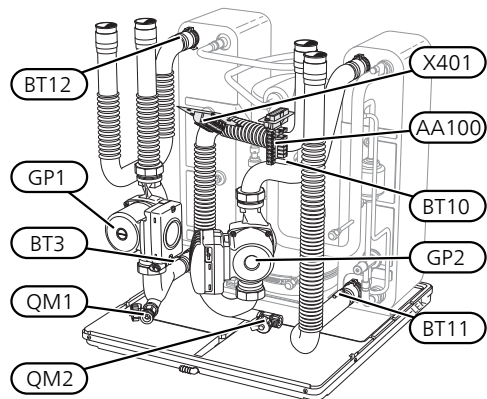
Kyldelar

F1355 28 KW

Kylmodul EP14

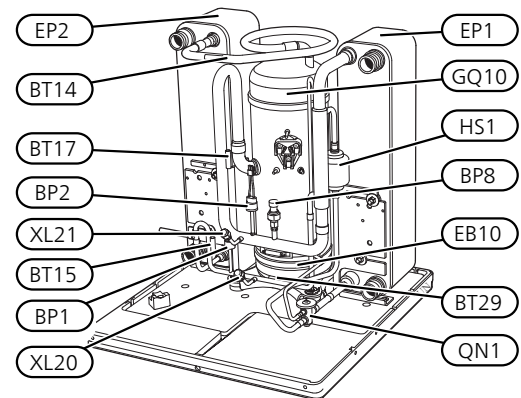
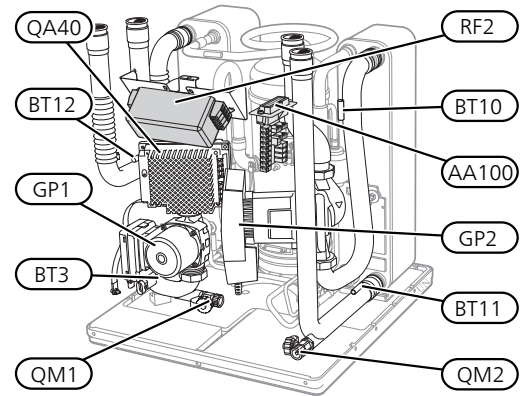


Kylmodul EP15

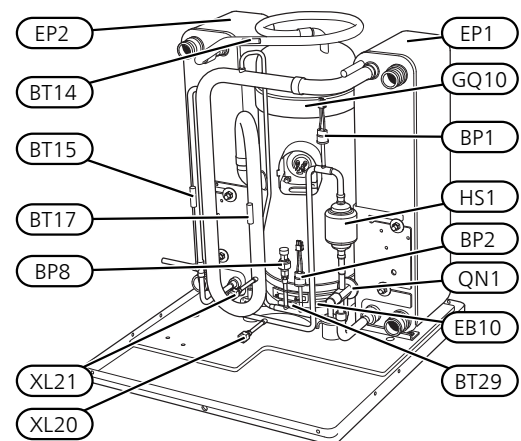
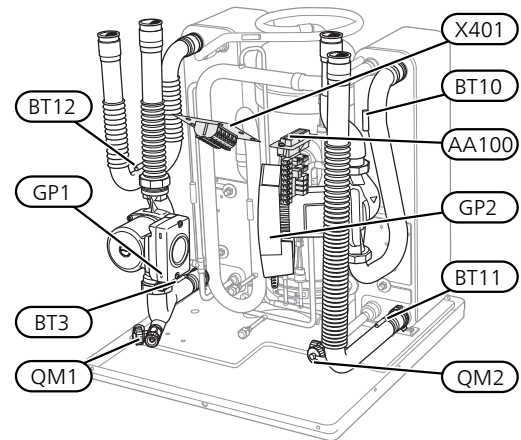


F1355 43 KW

Kylmodul EP14



Kylmodul EP15



RÖRANSLUTNINGAR

- XL20 Serviceanslutning, högtryck
- XL21 Serviceanslutning, lågtryck

VVS-KOMPONENTER

- GP1 Värmebärarpump
- GP2 Köldbärarpump
- QM1 Avtappning, klimatsystem
- QM2 Avtappning, köldbärarsystem

GIVARE ETC.

- BP1 Högtryckspressostat
- BP2 Lågtryckspressostat
- BP8 Givare, lågtryck
- BT3 Temperaturgivare, värmebärare retur
- BT10 Temperaturgivare, köldbärare in
- BT11 Temperaturgivare, köldbärare ut
- BT12 Temperaturgivare, kondensor framledning
- BT14 Temperaturgivare, hetgas
- BT15 Temperaturgivare, vätskeledning
- BT17 Temperaturgivare, suggas
- BT29 Temperaturgivare, kompressor

ELKOMPONENTER

- AA100 Skarvkort
- EB10 Kompressorvärmare
- QA40 Inverter
- RF2 EMC-filter
- X401 Skarvkontakt, kompressor och motormodul

KYLKOMPONENTER

- EP1 Förångare
- EP2 Kondensor
- GQ10 Kompressor
- HS1 Torkfilter
- QN1 Expansionsventil

4 Röranslutningar

Allmänt

Rörinstallationen ska utföras enligt gällande regler. F1355 kan arbeta med en returtemperatur på upp till ca 58 °C och en utgående temperatur på 65 °C.

F1355 är inte utrustad med interna avstängningsventiler, utan dessa ska monteras för att underlätta eventuell framtida service. Dessutom ska backventiler och smutsfilter monteras.



OBS!

Rörsystemen ska vara urspolade innan F1355 ansluts så att föroreningar inte skadar ingående komponenter.



OBS!

Lödning direkt på rören i F1355 får inte ske, på grund av interna givare.

Klämringskoppling alternativt presskoppling bör användas.



OBS!

Värmesystemets rör måste jordas så att det inte uppstår en potentialskillnad mellan dem och fastighetens skyddsjord.

SYMBOLNYCKEL

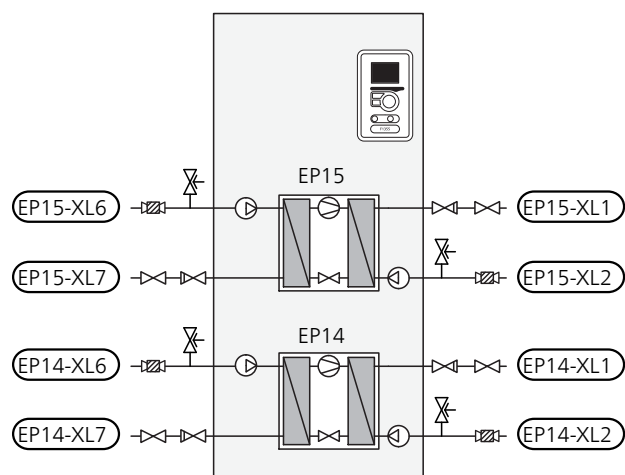
Symbol	Betydelse
	Apparatlåda
	Avluftningsventil
	Avstängningsventil
	Backventil
	Cirkulationspump
	Elpatron
	Expansionskärl
	Expansionsventil
	Filterkulventil
	Kompressor

Symbol	Betydelse
	Manometer
	Smutsfilter
	Säkerhetsventil
	Temperaturgivare
	Trimventil
	Växelventil/shunt
	Värmeväxlare
	Borrhål
	Markkollektor
	Golvvärmesystem
	Radiatorsystem
	Tappvarmvatten
	Varmvattencirkulation

SYSTEMPRINCIP

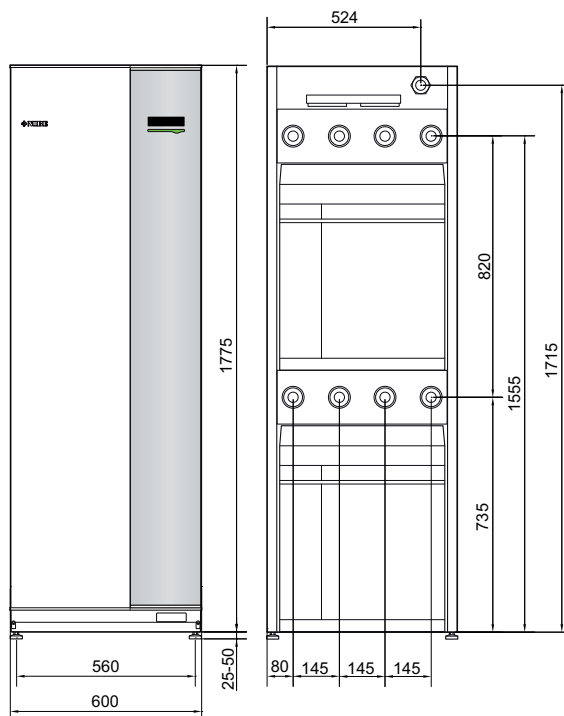
F1355 består av två värmepumpsmoduler, cirkulationspumpar samt styrsystem med möjlighet för eventuell tillsatsvärme. F1355 ansluts till köldbärar- respektive värmebärarkrets.

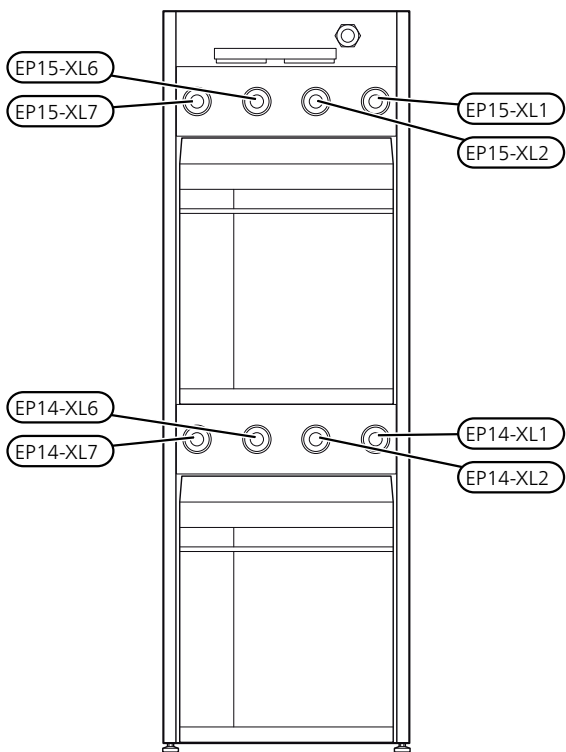
I värmepumpens förångare avger köldbärarvätskan (frostskyddad vätska, t.ex. etanol alternativt glykol blandat med vatten) sin energi till köldmediet vilket förångas för att i sin tur komprimeras i kompressorn. Köldmediet, vars temperatur nu höjts, leds in i kondensorn där det avger sin energi till värmebärarkretsen och vid behov till eventuellt dockad varmvattenberedare. Om större behov av värme/varmvatten föreligger än vad kompressorerna klarar av finns möjlighet att ansluta extern tillsats.



- | | |
|------|-------------------------------|
| EP14 | Kylmodul |
| EP15 | Kylmodul |
| XL1 | Anslutning, värmebärare fram |
| XL2 | Anslutning, värmebärare retur |
| XL6 | Anslutning, köldbärare in |
| XL7 | Anslutning, köldbärare ut |

Mått och röranslutningar





RÖRDIMENSIONER

Anslutning	
(XL1) Värmebärare fram	invändig gänga G1 1/2 utvändig gänga G2
(XL2) Värmebärare retur	invändig gänga G1 1/2 utvändig gänga G2
(XL6) Köldbärare in	invändig gänga G1 1/2 utvändig gänga G2
(XL7) Köldbärare ut	invändig gänga G1 1/2 utvändig gänga G2

Köldbärarsida

KOLLEKTOR

TÄNK PÅ!

Kollektorslangens längd varierar beroende på berg-/markförhållande, klimatzon och på klimatsystemet (radiatorer alternativt golvvärme).

Max längd per slinga för kollektorn bör inte överstiga 500 m.

Kollektorerna ska alltid parallellkopplas med möjlighet för injustering av flödet på respektive slinga.

Slangföringsdjupet vid ytjordvärme bestäms enligt lokala förutsättningar och avståndet mellan slangarna ska vara minst 1 m.

Vid flera borrhål bestäms avståndet mellan hålen enligt lokala förutsättningar.

Se till att kollektorslangen är konstant stigande mot värmepumpen för att undvika luftfickor. Om det inte är möjligt ska högpunkterna förses med avluftningsmöjligheter.

Då temperaturen på köldbärarsystemet kan understiga 0 °C måste detta frysskyddas ner till -15 °C. Som riktvärde för volymberäkning används 1 liter färdigblandad köldbärarvätska per meter kollektorslang (gäller vid PEM-slang 40x2,4 PN 6,3).

TÄNK PÅ!

Då temperaturen på köldbärarsystemet varierar beroende på värmekälla ska meny 5.1.7 "köldbärarlarminst." ställas in till lämpligt värde.

INKOPPLING AV KÖLDBÄRARSIDA

- Rörkoppling sker på värmepumpens baksida.
- Kondensolera samtliga köldbärarledningar inomhus.



OBS!

Kondensdropp från expansionskärlet kan förekomma. Placera därför kärlet så att övrig utrustning inte skadas.

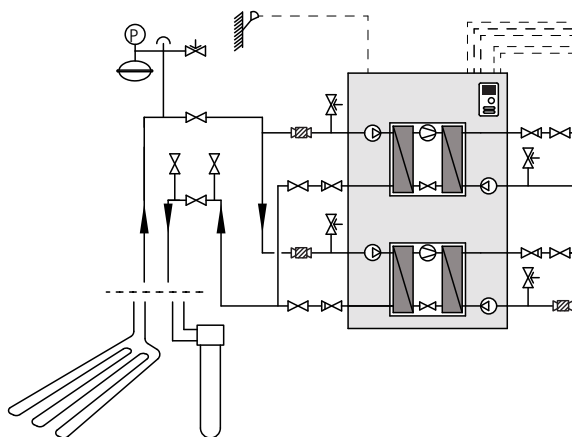


TÄNK PÅ!

Vid behov bör du installera avluftningsventiler i köldbärarsystemet.

- Märk köldbärarsystemet med det frysskyddsmedel som används.
- Montera bipackad säkerhetsventil vid expansionskärlet enligt principbild. Spillvattenröret från säkerhetsventilen ska förläggas sluttande i hela sin längd för att undvika vattensäckar samt vara frostfritt anordnat.
- Montera avstängningsventiler så nära värmepumpen som möjligt så att flödet till enskilda kylmoduler kan stängas av. Extra säkerhetsventiler mellan värmepump och filterkulventiler (enligt principbild) erfordras.
- Montera medlevererade filterkulventiler på inkommande ledning.
- Montera medlevererade backventiler på utgående ledning.

Vid anslutning till öppet grundvattensystem ska, p.g.a. smuts och frysrisk i förångaren, en mellanliggande frysskyddad krets anordnas. Detta kräver en extra värmeväxlare.



TRYCKEXPANSIONSKÄRL

Köldbärarkretsen ska förses med tryckexpansionskärlet.

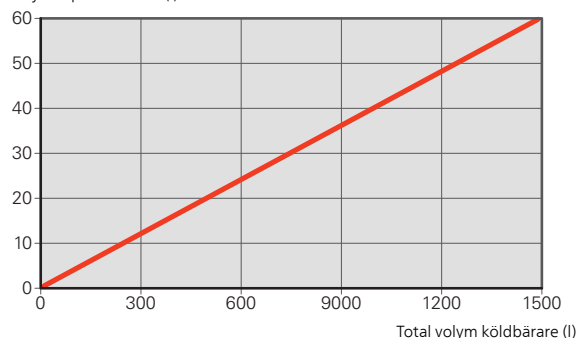
Trycksätt köldbärarsidan till minst 0,05 MPa (0,5 bar).

Dimensionera tryckexpansionskärlet enligt följande diagram för att undvika eventuella driftstörningar. Diagrammen täcker temperaturområdet från -10 °C till +20 °C vid förtrycket 0,05 MPa (0,5 bar) och säkerhetsventilens öppningstryck 0,3 MPa (3,0 bar).

Etanol, 28% (volymprocent)

Vid installation med etanol (28%, volymprocent) som köldbärarvätska ska tryckexpansionskärlet dimensioneras enligt följande diagram.

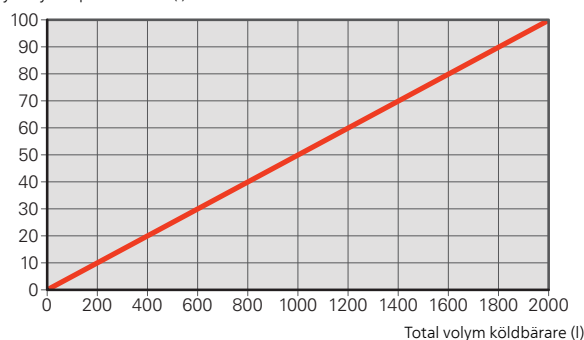
Volym tryckexpansionskäril (l)



Etylenglykol, 40% (volymprocent)

Vid installation med etylenglykol (40%, volymprocent) som köldbärarvätska ska tryckexpansionskärlet dimensioneras enligt följande diagram.

Volym tryckexpansionskäril (l)



Värmebärarsida

INKOPPLING AV KLIMATSYSTEM

Ett klimatsystem är ett system som reglerar inomhuskomforten med hjälp av styrsystemet i F1355 och t.ex. radiatorer, golvvärme/kyla, fläktkonvektorer etc.

- Rörkoppling sker på värmepumpens baksida.
- Montera erforderlig säkerhetsutrustning samt avstängningsventiler (monteras så nära F1355 som möjligt så att flödet till enskilda kylmoduler kan stängas av).
- Montera medlevererade filterkulventiler på inkommande ledning.
- Säkerhetsventilen ska ha max 0,6 MPa (6,0 bar) öppningstryck och monteras på värmebärare retur. Spillvattenrör från säkerhetsventilen ska förläggas sluttande i hela sin längd för att undvika vattensäckar samt vara frostfritt anordnat.
- Vid inkoppling till system med termostater i alla radiatorer (slingor) monteras antingen överströmningventil alternativt demonteras ett antal termostater, så att tillräckligt flöde garanteras.
- Montera medlevererade backventiler på utgående ledning.



TÄNK PÅ!

Vid behov bör du installera avluftningsventiler i klimatsystemet.



TÄNK PÅ!

F1355 är uppbyggd så att värmeproduktion kan ske med en alternativt två kylmoduler. Det medför däremot olika rör- respektive elinstallationer.

Varmvattenberedare

INKOPPLING AV VARMVATTENBEREDARE

- Eventuellt dockad varmvattenberedare ska förses med erforderlig ventilutrustning.
- Blandningsventil ska finnas om inställningen ändras så att temperaturen kan överstiga 60 °C.
- Inställningar för varmvatten görs i meny 5.1.1.
- Säkerhetsventilen ska ha max 1,0 MPa (10,0 bar) öppningstryck och monteras på inkommande tappvattenledning enligt bild. Spillvattenröret från säkerhetsventilen ska förläggas sluttande i hela sin längd för att undvika vattensäckar samt vara frostfritt anordnat.



TÄNK PÅ!

Varmvattenproduktion aktiveras i startguiden eller i meny 5.2.



TÄNK PÅ!

Värmepumpen/systemet är uppbyggd så att varmvattenproduktion kan ske med en alternativt flera kylmoduler. Det medför däremot olika rör- respektive elinstallationer. Som standard sker varmvattenproduktion via kylmodul EP14.

Dockningsalternativ

F1355 kan anslutas på flera olika sätt. Exempel visas nedan.



TÄNK PÅ!

Exemplen är principscheman, vad som ingår vid leverans av produkten framgår i avsnitt "Bipackade komponenter".

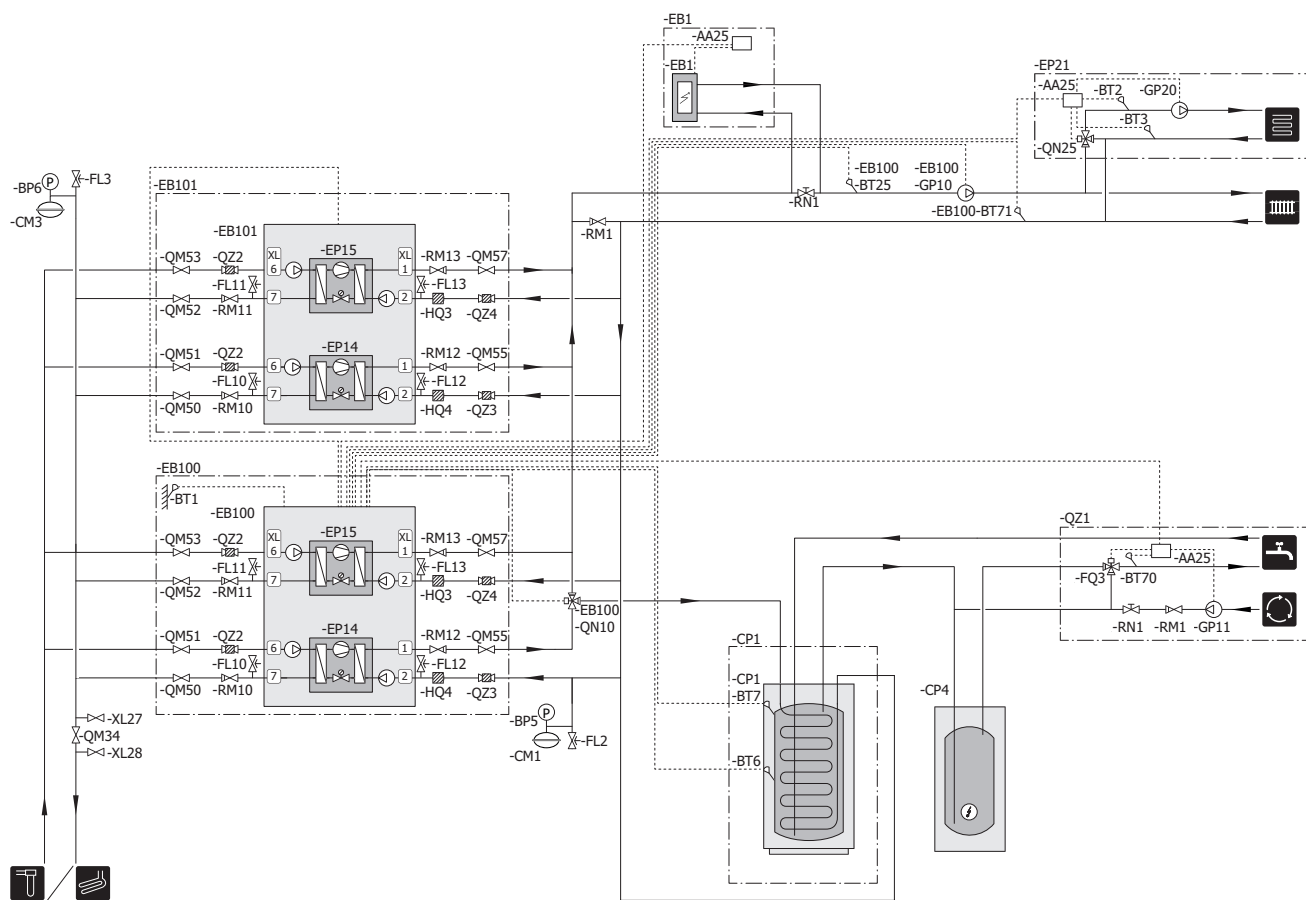
Mer om alternativen finns på nibe.se/dockning samt i respektive handbok för de tillbehör som används. Se sida 39 för lista över de tillbehör som kan användas till F1355.

FÖRKLARING

EB1	Extern tillsats
EB1	Extern eltillsats
FL10	Säkerhetsventil, värmebärarsida
QM42, QM43	Avstängningsventil, värmebärarsida
RN11	Trimventil
EB100, EB101	Värmepumpsystem
BT1	Temperaturgivare, ute
BT6	Temperaturgivare, varmvattenladdning
BT25	Temperaturgivare, värmebärare fram, extern
BT71	Temperaturgivare, värmebärare retur, extern
EB100	Värmepump F1355 (Master)
EB101	Värmepump F1355 (Slav)
EP14, EP15	Kylmodul
FL10, FL11	Säkerhetsventil, köldbärarsida
FL12, FL13	Säkerhetsventil, värmebärarsida
QZ2 - QZ5	Filterkulventil (smutsfilter)
QM50, QM52	Avstängningsventil, köldbärarsida
QM55, QM57	Avstängningsventil, värmebärarsida
QN10	Växelventil, värme/varmvatten
RM10 - RM13	Backventil
QZ1	Varmvattencirkulation
AA5	Tillbehörskort
BT70	Temperaturgivare, varmvatten fram
FQ1	Blandningsventil, varmvatten
GP11	Cirkulationspump, varmvattencirkulation
RM23, RM24	Backventil
RN20, RN21	Trimventil
EP21	Klimatsystem 2
BT2	Temperaturgivare, värmebärare fram
BT3	Temperaturgivare, värmebärare retur
GP20	Cirkulationspump
QN25	Shuntventil
Övrigt	
AA5	Tillbehörskort
BP6	Manometer, köldbärarsida
BT7	Temperaturgivare, varmvatten fram

CP10	Akkumulatortank med varmvattenslinga
CM1	Expansionskärl slutet, värmebärarsida
CM3	Expansionskärl slutet, köldbärarsida
EB10	Varmvattenberedare
EP12	Kollektor, köldbärarsida
FL2	Säkerhetsventil, värmebärarsida
FL3	Säkerhetsventil, köldbärare
GP10	Cirkulationspump, värmebärare extern
QM21	Avluftningsventil, köldbärarsida
QM33	Avstängningsventil, köldbärare fram
QM34	Avstängningsventil, köldbärare retur
RM21	Backventil
XL27 - XL28	Anslutning, påfyllning köldbärare

TVÅ F1355 DOCKADE MED ELTILLSATS OCH VARMVATTENBEREDARE (FLYTANDE KONDENSERING)



Värmepumpen (EB100) prioriterar laddning av varmvatten med en kylmodul (EP14) via växelventil (EB100-QN10). Vid fulladdad varmvattenberedare/ackumulatortank (CP1) växlar (EB100-QN10) mot värmekretsen. Vid värmebehov startas först kylmodul (EP15) i värmepump (EB101). Vid stort behov startas även kylmodul (EP14) i (EB101) för värmedrift.

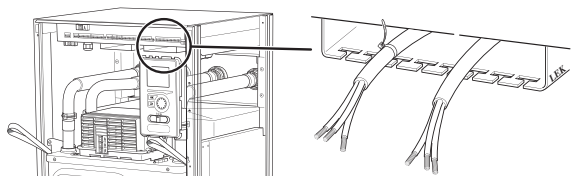
Tillsats (EB1) kopplas in automatiskt när energibehovet överstiger värmepumpens kapacitet.

5 Elinkopplingar

Allmänt

All elektrisk utrustning förutom utegivare, rumsgivare och strömkännare är färdigkopplad från fabrik.

- Före isolationstest av fastigheten ska värmepumpen bortkopplas.
- Om fastigheten har jordfelsbrytare bör varje F1355 förses med en separat sådan.
- Om automatsäkring används ska denna minst ha motorkarakteristik "C". Se sida 43 för säkringsstorlek.
- Elschema för värmepumpen, se sida 49.
- Kommunikations- och givarkablar till externa anslutningar får inte förläggas i närheten av starkströmsledning.
- Minsta area på kommunikations- och givarkablar till extern anslutning ska vara 0,5 mm² upp till 50 m, t.ex. EKKX, LiYY eller liknande.
- Vid kabeldragning i F1355 ska kabelgenomföringar (UB2, kraftkablar, och UB3, signalkablar, utmärkta på bild) användas. Fäst kablarna med buntband i spåren i plåten (se bild).



OBS!

Strömbrytare (SF1) får inte ställas i läge "I" eller "Δ" innan pannvatten fyllts på. Ingående komponenter i produkten kan skadas.



OBS!

Elinstallation samt eventuell service ska göras under överinseende av behörig elinstallatör. Bryt strömmen med arbetsbrytaren innan eventuell service. Elektrisk installation och ledningsdragning ska utföras enligt gällande bestämmelser.



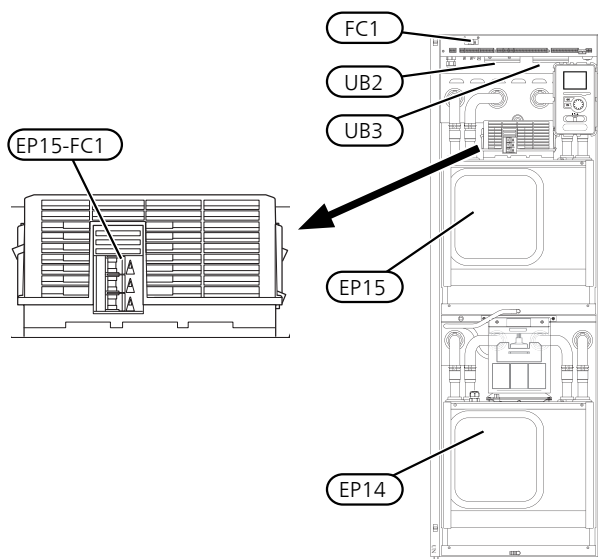
OBS!

För att undvika skador på värmepumpens elektronik, kontrollera anslutningar, huvudspänning och fasspänning innan maskinen startas.



OBS!

Se principalschema för ditt system för placering av temperaturgivare.



AUTOMATSÄKRING

Värmepumpens manöverkrets och delar av dess interna komponenter är internt avsäkrade med en automatsäkring (FC1).

Säkring (EP15-FC1) bryter strömtillförseln till kompressorn om strömmen blir för hög.

Återställning

Säkring (EP15-FC1) är åtkomlig bakom frontluckan. Brytaren återställs genom att tryckas tillbaka till säkringsläge.

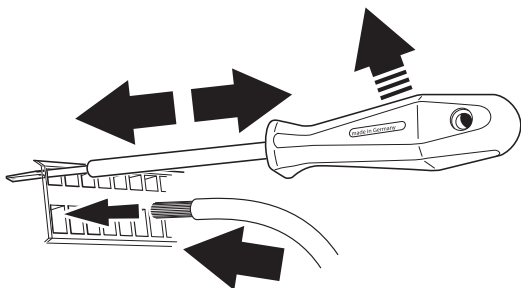


TÄNK PÅ!

Kontrollera automatsäkringarna. De kan ha löst ut under transporten.

KABELLÅSNING

Använd lämpligt verktyg för att lossa/låsa fast kablarna i värmepumpens plintar.



Anslutningar

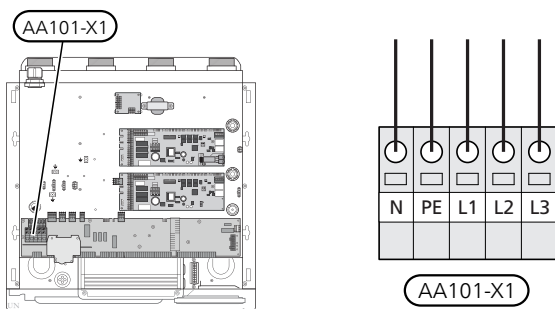


OBS!

För att undvika störningar får oskärmade kommunikations- och/eller givarkablar till externa anslutningar inte förläggas närmare än 20 cm från starkströmsledningarna.

KRAFTANSLUTNING

F1355 ska installeras med frånkopplingsmöjlighet på matarledningen. Minsta kabelarea ska vara dimensionerad efter vilken avsäkring som används. Medlevererad kabel för inkommande el är ansluten till plint X1. All installation ska utföras enligt gällande regler.



OBS!

Det är viktigt att elanslutningen görs med rätt fasföljd. Vid fel fasföljd startar inte kompressorn och ett larm visas i displayen.

TARIFFSTYRNING

Om spänningen till kompressorerna försvinner under en viss tid, måste samtidigt blockering av dessa ske via mjuvarustyr ingång (AUX-ingång) för att undvika larm, se sida 23.

Samtidigt måste extern manöverspänning för styrsystemet vara ansluten till F1355, se stycke "Anslutning av extern manöverspänning för styrsystemet".

ANSLUTNING AV EXTERN MANÖVERSPÄNNING FÖR STYRSYSTEMET

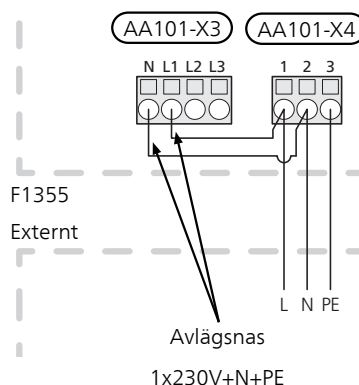


OBS!

Märk upp aktuell ellåda med varning för extern spänning.

Vid anslutning av extern manöverspänning med separat jordfelsbrytare avlägsnar du kablarna mellan kopplingsplint AA101-X3:N och AA101-X4:2 samt mellan kopplingsplint AA101-X3:L1 och AA101-X4:1 (se bild).

Manöverspänning (1x230V+N+PE) ansluts till AA101-X4:3 (PE), AA101-X4:2 (N) och AA101-X4:1 (L) enligt bild.

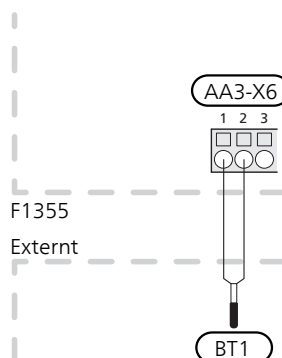


UTEGIVARE (BT1)

Utetemperaturgivaren (BT1) placeras på skuggad plats åt nord eller nordväst för att inte störas av exempelvis morgensol.

Ansluts givaren till plint AA3-X6:1 och AA3-X6:2. Använd en tvåledare med minst 0,5 mm² kabelarea.

Eventuellt kabelrör bör tätas för att inte orsaka kondens i utegivarkapseln.

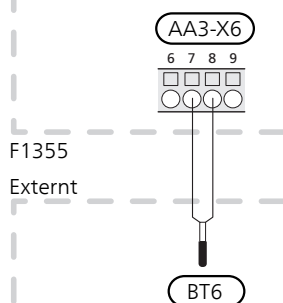


TEMPERATURGIVARE, VARMVATTENLADDNING (BT6)

Temperaturgivare, varmvattenladdning (BT6) placeras i dyrkrör på varmvattenberedaren.

Anslut givaren till plint AA3-X6:7 och AA3-X6:8. Använd en tvåledare med minst 0,5 mm² kabelarea.

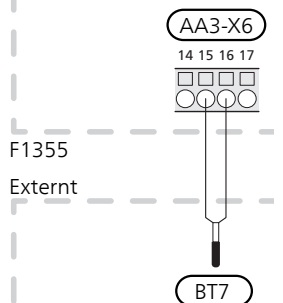
Varmvattenladdning aktiveras i meny 5.2 eller i startguiden.



TEMPERATURGIVARE, VARMVATTEN TOPP (BT7)

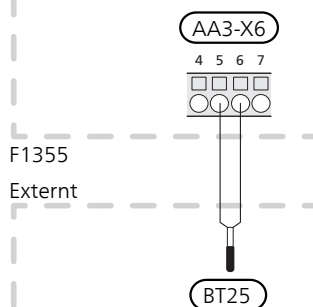
En temperaturgivare för varmvatten topp (BT7) kan kopplas till F1355 för visning av vattentemperaturen i toppen av tanken (om möjlighet finns).

Anslut givaren till plint AA3-X6:15 och AA3-X6:16. Använd en tvåledare med minst 0,5 mm² kabelarea.



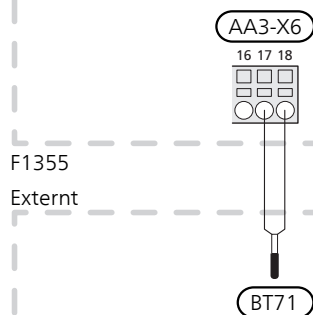
TEMPERATURGIVARE, EXTERN FRAMLEDNING (BT25)

Anslut temperaturgivare, extern framledning (BT25) till plint AA3-X6:5 och AA3-X6:6. Använd en tvåledare med minst 0,5 mm² kabelarea.



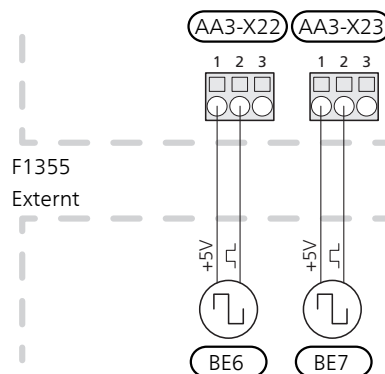
TEMPERATURGIVARE, EXTERN RETURLEDNING (BT71)

Anslut temperaturgivare, extern returledning (BT71) till plint AA3-X6:17 och AA3-X6:18. Använd en tvåledare med minst 0,5 mm² kabelarea.



ANSLUTNING AV EXTERN ENERGIMÄTARE

En eller två energimätare (BE6, BE7) ansluts till plint X22 och/eller X23 på ingångskort (AA3).



Aktivera energimätaren/energimätarna i meny 5.2.4 och ställ därefter in önskat värde (energi per puls) i meny 5.3.21.

Anslutningsmöjligheter

MASTER / SLAV

Flera värmepumpar kan kopplas samman genom att välja en värmepump till master och övriga till slav. Bergvärmepumpsmodeller med master/slav-funktionalitet från NIBE kan anslutas till F1355.



TIPS!

För optimal drift: välj en inverterstyrd värmepump som master.

Värmepumpen levereras alltid som master och till den kan upp till åtta slavar anslutas. I system med flera värmepumpar ska varje pump få ett unikt namn, d.v.s. endast en värmepump kan vara "Master" och bara en kan vara t.ex. "Slav 5". Inställning av master/slav gör du i meny 5.2.1.

Externa temperaturgivare och styrsignaler ska endast anslutas till mastern, bortsett från extern styrning av kompressormodul samt växelventilen/-erna (QN10) som kan anslutas en till varje värmepump. Se sida 29 för anslutning av växelventil (QN10).



OBS!

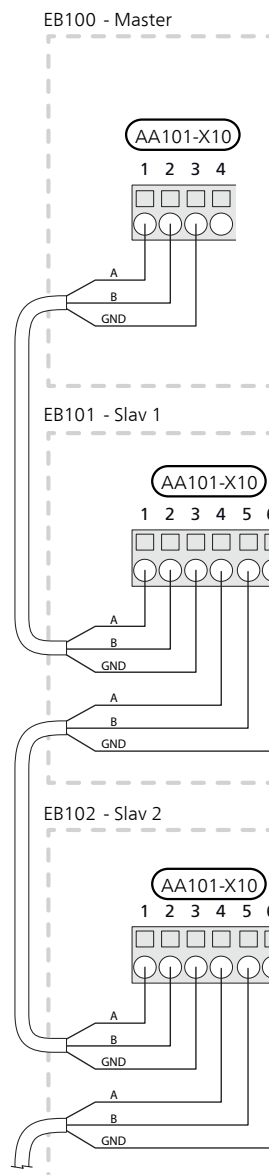
När flera värmepumpar sammankopplas (master/slav) ska extern framledningsgivare (BT25) och extern returgivare BT71 användas. Om inte dessa givare är inkopplade kommer produkten att avge ett givarfel.

Anslut kommunikationskablarna till Masterns kopplingsplint AA101-X10:1 (A), AA101-X10:2 (B) och AA101-X10:3 (GND), se bild.

Inkommande kommunikationskablar från Master eller Slav till Slav ansluts i kopplingsplint AA101-X10:1 (A), AA101-X10:2 (B) och AA101-X10:3 (GND), se bild.

Utgående kommunikationskablar från Slav till Slav ansluts i kopplingsplint AA101-X10:4 (A), AA101-X10:5 (B) och AA101-X10:6 (GND), se bild.

Använd kabeltyp LiYY, EKKX eller likvärdig.



EFFEKTVAKT

När många eldrivna maskiner är inkopplade i fastigheten samtidigt som eltillsatsen är i drift finns det risk att fastighetens huvudsäkringar löser ut. F1355 är utrustad med inbyggd effektvakt som styr elstegen till eltillsatsen genom att omfördela kraften mellan de olika faserna, alternativt koppla ur eltillsatsen vid överbelastning på någon fas. Kvarstår överbelastningen trots att eltillsatsen kopplats ur, varvas kompressorn ned. Återinkoppling sker när den övriga strömförbrukningen minskar.

Anslutning av strömkännare

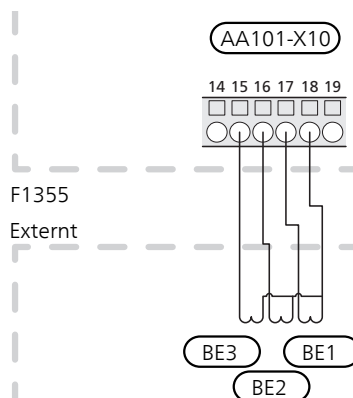
För att mäta strömmen ska en strömkännare (BE1 - BE3) monteras på vardera inkommande fasledare till elcentralen. Detta görs lämpligen i elcentralen.

Anslut strömkännarna till en mångledare i en kapsling i direkt anslutning till elcentralen. Använd en mångledare med minst 0,5 mm² från kapslingen till F1355.

Anslut kabeln till plint AA101-X10:15 till AA101-X10:16 och AA101-X10:17 samt till den gemensamma AA101-X10:18 plinten för de tre strömkännarna.

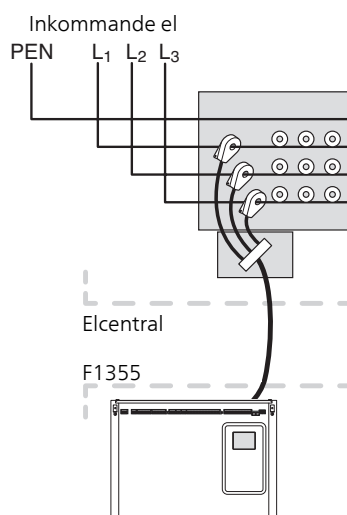
Värdet för säkringens storlek ställs in i meny 5.1.12 för att överensstämma med storleken på fastighetens huvudsäkring. Här är det även möjligt att justera strömkännarens omsättningstal.

Medlevererade strömkännare har ett omsättningstal på 300 och används dessa får inkommande ström inte överstiga 50 A.



OBS!

Spänningen från strömkännare till ingångskortet får inte överstiga 3,2 V.



RUMSGIVARE

F1355 kan kompletteras med en rumsgivare (BT50). Rumsgivaren har upp till tre funktioner:

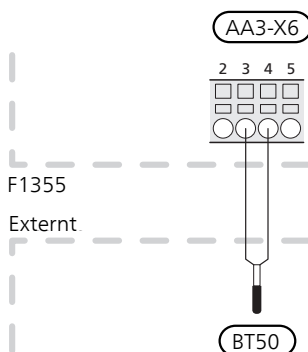
1. Redovisa aktuell rumstemperatur i värmepumpens display.
2. Ger möjlighet att ändra rumstemperaturen i °C.
3. Ger möjlighet att förädla/stabilisera rumstemperaturen.

Montera givaren på en neutral plats där inställd temperatur önskas. Lämplig plats är exempelvis en fri innervägg i hall ca. 1,5 m över golv. Det är viktigt att givaren inte hindras från att mäta korrekt rumstemperatur, exempelvis genom placering i nisch, mellan hyllor, bakom gardin, ovanför eller nära värmekälla, i drag från ytterdörr eller i direkt solinstrålning. Även stängda radiatortermostater kan orsaka problem.

F1355 fungerar utan givaren, men om man vill kunna läsa av bostadens inomhustemperatur i displayen måste givaren monteras. Rumsgivaren kopplas in på AA3-X6:3 och AA3-X6:4.

Om givaren ska användas till att ändra rumstemperaturen i °C och/eller för att förädla/stabilisera rumstemperaturen måste givaren aktiveras i meny 1.9.4.

Om rumsgivaren används i rum med med golvvärme bör den endast ha visande funktion, inte styrning av rumstemperatur.



TÄNK PÅ!

Förändring av temperaturen i bostaden tar lång tid. Exempelvis kommer korta förändringsperioder i kombination med golvvärme inte att ge en märkbar förändring i rumstemperaturen.

STEGSTYRD TILLSATS



OBS!

Märk upp aktuell ellåda med varning för extern spänning.

Extern stegstyrd tillsats kan styras med upp till tre potentialfria reläer i F1355 (3 steg linjärt eller 7 steg binärt). Med tillbehöret AXC 50 kan ytterliggare tre potentialfria reläer användas för tillsatsstyrning, vilket då ger max 3+3 linjära eller 7+7 binära steg.

Instegningen sker med minst 1 minuts mellanrum och urstegning med minst 3 sekunders mellanrum.

Gemensam fas ansluter du till kopplingsplint AA101-X7:1.

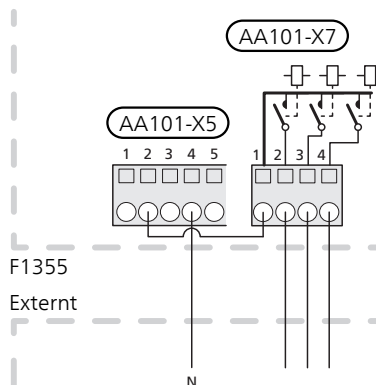
Steg 1 ansluter du till kopplingsplint AA101-X7:2.

Steg 2 ansluter du till kopplingsplint AA101-X7:3.

Steg 3 ansluter du till kopplingsplint AA101-X7:4.

Inställningar för stegstyrd tillsats gör du i meny 4.9.3 och meny 5.1.12.

All tillsats kan blockeras genom att ansluta en potentialfri kontaktfunktion till AUX-ingång på plint AA3-X6 och AA101-X10. Funktionen ska aktiveras i meny 5.4.



TÄNK PÅ!

Om tillsatsens manöverspänning är 230 V~ kan spänning tas från AA101-X5:1 - 3. Anslut nollan från den externa tillsatsen till AA101-X5:4 - 6.

SHUNTSTYRD TILLSATS



OBS!

Märk upp aktuell ellåda med varning för extern spänning.

Denna inkoppling möjliggör att en extern tillsats, t.ex. en oljepanna, gaspanna eller fjärrvärmeväxlare, hjälper till med uppvärmningen.

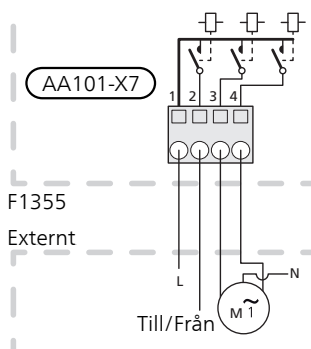
Inkopplingen kräver att panngivare (BT52) ansluts till en av AUX-ingångarna i F1355, se sida 30. Givaren är valbar först när "shuntstyrd tillsats" är vald i meny 5.1.12.

F1355 styr en shuntventil och startsignal till tillsatsvärmen med hjälp av tre reläer. Om anläggningen inte klarar att hålla rätt framledningstemperatur startas tillsatsen. När panngivaren (BT52) överstiger inställt värde skickar F1355 signal till shunten (QN11) att öppna från tillsatsen. Shunten (QN11) reglerar så att verklig framledningstemperatur stämmer överens med styrsystemets teoretiskt framräknade börvärde. När värmebehovet minskar så mycket att tillsatsvärme inte behövs stänger shunten (QN11) helt. Fabriksinställd minsta gångtid för pannan är 12 timmar (ställbart i meny 5.1.12).

Inställningar för shuntstyrd tillsats gör du i meny 4.9.3 och meny 5.1.12.

Anslut shuntmotorn (QN11) till kopplingsplint AA101-X7:4 (230 V, öppna) och 3 (230 V, stäng).

För att styra till- och frånslag av tillsats ansluts denna till kopplingsplint AA101-X7:2.



All tillsats kan blockeras genom att ansluta en potentialfri kontaktfunktion till AUX-ingång på plint AA3-X6 och AA101-X10. Funktionen ska aktiveras i meny 5.4.

TILLSATS I TANK



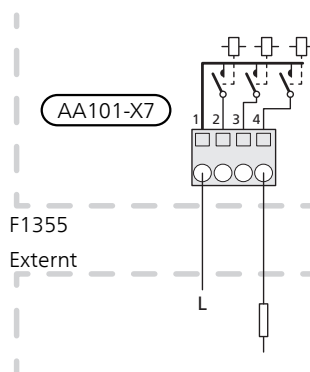
OBS!

Märk upp aktuell ellåda med varning för extern spänning.

Denna inkoppling möjliggör att en extern tillsats i tank hjälper till med produktionen av varmvatten då kompressorerna är upptagna med att producera värme.

Aktivering av tillsats i tank gör du i meny 5.1.12.

För att styra till- och frånslag av tillsats i tank ansluts denna till kopplingsplint AA101-X7:4.



All tillsats kan blockeras genom att ansluta en potentialfri kontaktfunktion till AUX-ingång på plint AA3-X6 och AA101-X10. Funktionen ska aktiveras i meny 5.4.

RELÄUTGÅNG FÖR RESERVLÄGE

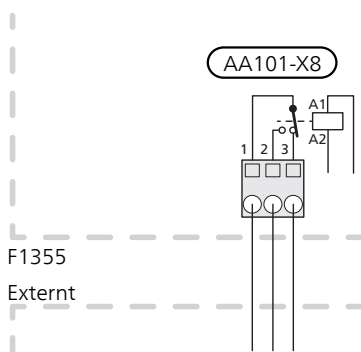


OBS!

Märk upp aktuell ellåda med varning för extern spänning.

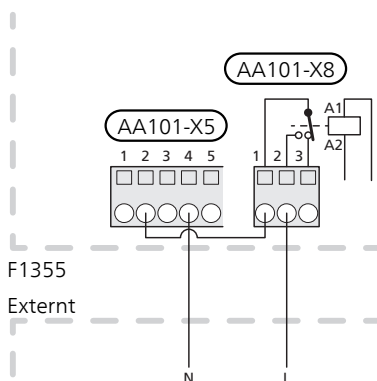
Då strömställaren (SF1) ställs i läge "Δ" (reservläge) aktiveras de interna cirkulationspumparna (EP14-GP1 och EP15-GP1) och det potentialfria växlande reservlägesreläet (AA101-K4). Externa tillbehör är frånkopplade.

Reservlägesreläet kan användas för att aktivera extern tillsats, en extern termostat måste då kopplas in i manöverkretsen för att styra temperaturen. Säkerställ att värmebäraren cirkulerar genom den externa tillsatsen.



TÄNK PÅ!

Inget varmvatten produceras vid aktivering av reservläge.



TÄNK PÅ!

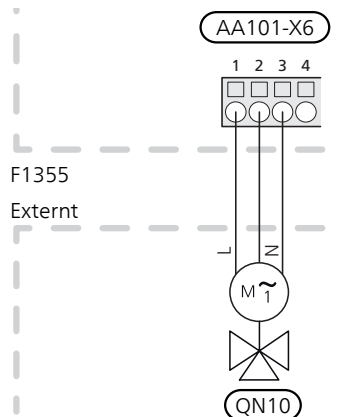
Om reservlägets manöverspänning är 230 V~ kan spänning tas från AA101-X5:1 - 3. Anslut nollan från den externa tillsatsen till AA101-X5:4 - 6.

VÄXELVENTILER

F1355 kan kompletteras med en extern växelventil (QN10) för varmvattenstyrning (se sida 39 för tillbehör).

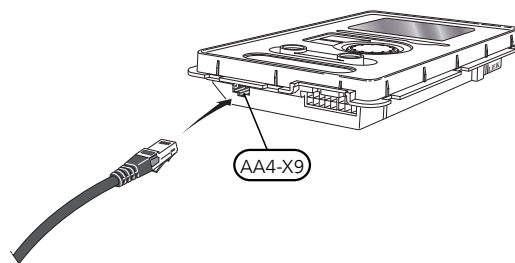
Anslut den externa växelventilen (QN10) enligt bild till kopplingsplint AA101-X6:3 (N), AA101-X6:2 (manöver) och AA101-X6:1 (L).

Vid flera värmepumpar kopplade som master/slav ansluter du växelventilen elektriskt till lämplig värmepump. Växelventilen styrs av master-värmepumpen oavsett till vilken värmepump den ansluts till.



NIBE UPLINK

Anslut en nätverksansluten kabel (rak, Cat.5e UTP) med RJ45-kontakt (hane) till kontakt AA4-X9 på displayenheten (enligt bild). Använd kabelgenomföring (UB3) på värmepumpen för kabeldragning.



EXTERNA ANSLUTNINGSMÖJLIGHETER (AUX)

På ingångskortet (AA3) har F1355 mjukvarustyrda AUX in- och utgångar för anslutning av extern kontaktfunktion eller givare. Det innebär att när en extern kontaktfunktion (kontakt ska vara potentialfri) eller givare ansluts till en av sex specialanslutningar måste denna funktion väljas till rätt anslutning i meny 5.4.

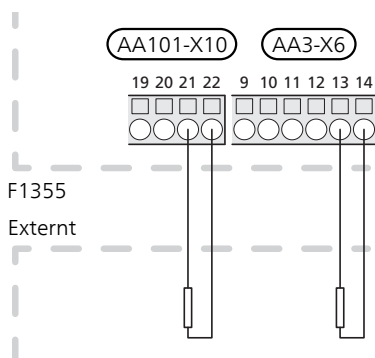


För vissa funktioner kan tillbehör krävas.

Valbara ingångar

Valbara ingångar på ingångskortet för dessa funktioner är:

AUX1	AA3-X6:9-10
AUX2	AA3-X6:11-12
AUX3	AA3-X6:13-14
AUX4	AA3-X6:15-16
AUX5	AA3-X6:17-18



I exemplet ovan används ingångarna AUX3 (AA3-X6:13-14) och AUX5 (AA101-X10:21-22) på plinten.

Valbar utgång

Valbar utgång är AA101-X9.



TIPS!

Vissa av de följande funktionerna kan även aktiveras och schemaläggas via menyinställningar.

Möjliga val för AUX-ingångar

Temperaturgivare

Temperaturgivare kan kopplas till F1355. Använd en 2-ledare med minst 0,5 mm² kabelarea.

Möjliga val som finns är:

- panna (BT52) (visas bara om shuntstyrd tillsats är valt i meny 5.1.12)
- kyla/värme (BT74), avgör när det är dags att byta mellan kyl- och värmedrift (visas bara om kyltillbehör är valt i meny 7.2.1).
Då flera rumsgivare har installerats kan du i meny 1.9.5 välja vilken av dem som ska vara styrande.
Då (BT74) har kopplats in och aktiverats i meny 5.4 kan man inte längre välja annan rumsgivare i meny 1.9.5.

Vakt

Möjliga val som finns är:

- larm från externa enheter. Larmet kopplas till styrningen vilket gör att driftsstörningen visas som ett informationsmeddelande i displayen. Potentialfri signal av typ NO eller NC.
- nivå- (tillbehör NV10)/, tryck-/ flödesvakt för köldbäraren (NC).
- tryckvakt för klimatsystem (NC).
- kaminvakt. (En termostat som är ansluten till skorstenen. Vid för lågt undertryck och ansluten termostat stängs fläktarna i ERS (NC).

Extern aktivering av funktioner

En extern kontaktfunktion kan kopplas till F1355 för aktivering av olika funktioner. Funktionen är aktiverad under den tid som kontakten är sluten.

Möjliga funktioner som kan aktiveras:

- tvångsstyrning av köldbärarpump
- varmvatten komfortläge "tillfällig lyx"
- varmvatten komfortläge "ekonomi"
- "extern justering"

För ändring av framledningstemperaturen och därmed ändring av rumstemperaturen, kan en extern kontaktfunktion kopplas till F1355.

Då kontakten är sluten ändras temperaturen i °C (om rumsgivare är ansluten och aktiverad). Om rumsgivare inte är ansluten eller inte aktiverad ställs önskad förändring av "temperatur" (förskjutning av värmekurva) med det antal steg som väljs. Värdet är inställbart mellan -10 och +10. Extern justering av klimatsystem 2 till 8 kräver tillbehör.

– klimatsystem 1 till 8

Inställning av värdet på förändringen görs i meny 1.9.2, "extern justering".

- aktivering av en av fyra fläkthastigheter.
(Valbart om ventilationstillbehör är aktiverat.)
Följande fem val finns:
 - 1-4 är normalt open (NO)
 - 1 är normalt closed (NC)

Fläkthastigheten är aktiverad under den tid som kontakten är sluten. En återgång till normalhastighet sker när kontakten återigen öppnas.

- SG ready



TÄNK PÅ!

Denna funktion kan endast användas i elnät som stödjer "SG Ready"-standarden.

"SG Ready" kräver två AUX-ingångar.

"SG Ready" är en smart form av tariffstyrning där din elleverantör kan påverka inomhus-, varmvatten- och/eller pooltemperaturen (om sådan finns) eller helt enkelt blockera tillsatsvärmens och/eller kompressorn i F1355 under vissa tider på dygnet (kan väljas i meny 4.1.5 efter att funktionen är aktiverad). Aktivera funktionen genom att ansluta potentialfria kontaktfunktioner till två ingångar som väljs i meny 5.4 (SG Ready A och SG Ready B).

Sluten eller öppen kontakt medför något av följande:

– *Blockering (A: Sluten, B: Öppen)*

"SG Ready" är aktiv. Kompressorn i värmepumpen och tillsatsvärme blockeras som dagens tariffblockering.

– *Normalläge (A: Öppen, B: Öppen)*

"SG Ready" är inte aktiv. Ingen påverkan på systemet.

– *Lågprisläge (A: Öppen, B: Sluten)*

"SG Ready" är aktiv. Systemet fokuserar på kostnadsbesparing och kan t.ex. utnyttja en låg tariff från elleverantören eller överkapacitet från eventuell egen strömkälla (påverkan på systemet är ställbar i meny 4.1.5).

– *Överkapacitetsläge (A: Sluten, B: Sluten)*

"SG Ready" är aktiv. Systemet tillåts att gå med full kapacitet vid överkapacitet (riktigt lågt pris) hos elleverantören (påverkan på systemet är ställbar i meny 4.1.5).

(A = SG Ready A och B = SG Ready B)

Extern blockering av funktioner

En extern kontaktfunktion kan kopplas till F1355 för blockering av olika funktioner. Kontakten ska vara potentialfri och sluten kontakt medför blockering.



OBS!

Blockering innebär frysrisk.

Möjliga funktioner som kan blockeras:

- värme (blockering av värmebehov)
- kompressor (blockering av EP14 och EP15 kan kombineras. Vill du blockera både (EP14) och (EP15) tar det upp till två AUX-ingångar)
- varmvatten (varmvattenproduktion). Eventuell varmvattencirkulation (VVC) fortsätter vara i drift.
- internt styrd tillsats
- tariffblockering (tillsats, kompressor, värme, kyla och varmvatten kopplas bort)

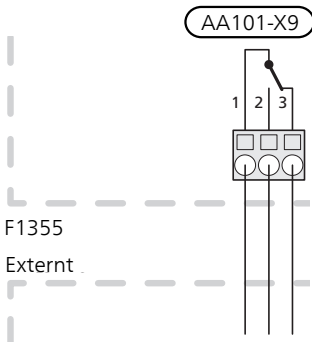
Möjliga val för AUX-utgång

Möjlighet finns till extern anslutning genom reläfunktion via ett potentialfritt växlande relä (max 2 A) på kopplingsplint AA101-X9.



OBS!

Tillbehörskort krävs om flera funktioner ska anslutas till plint AA101-X9 samtidigt som indikering av summalarm är aktiverat (se sida 39).



Bilden visar reläet i larmläge.

Är strömställaren (SF1) i läge "☰" eller "⚠" är reläet i larmläge.



TÄNK PÅ!

Reläutgången får max belastas med 2 A vid resistiv last (230V AC).



TIPS!

Tillbehöret AXC krävs om mer än en funktion önskas anslutas till AUX-utgång.

Valbara funktioner för extern anslutning:

Indikeringar

- indikering av larm
- indikering av summalarm
- kyllägesindikering (endast om tillbehör för kyla finns)
- semesterindikering

Styrning

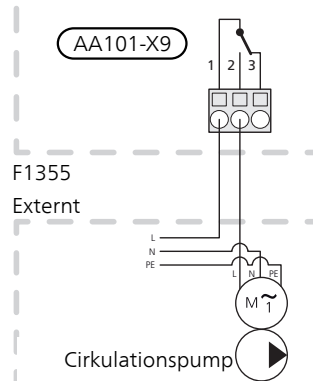
- styrning av grundvattenpump
- styrning av cirkulationspump för varmvattencirkulation
- styrning av extern cirkulationspump (för värmebärare)
- styrning av tillsats i laddkrets



OBS!

Aktuell ellåda ska märkas med varning för extern spänning.

Extern cirkulationspump, grundvattenpump eller varmvattencirkulationspump ansluts till summalarmreläet enligt bild nedan. Ska pumpen arbeta vid larm flyttas ledaren från position 2 till position 3.



TÄNK PÅ!

För reläläges drift se avsnitt "Reläutgång för reservläge" se sida 29.

Anslutning av tillbehör

Instruktioner för inkoppling av tillbehör finns i medföljande installationsanvisning för respektive tillbehör. Se information på nibe.se för aktuell lista över de tillbehör som kan användas till F1355.

6 Igångkörning och justering

Förberedelser

1. Kontrollera att strömställaren (SF1) står i läge "I".
2. Kontrollera att vatten finns i eventuell varmvattenberedare och klimatsystem.



TÄNK PÅ!

Kontrollera automatsäkringen. Den kan ha löst ut under transport.



OBS!

Starta inte F1355 om det finns risk att vattnet i systemet har frusit.

Påfyllning och luftning

PÅFYLLNING OCH LUFTNING AV KLIMATSYSTEM

Påfyllning

1. Öppna påfyllningsventilen (extern, ingår inte i produkten). Klimatsystemet fylls med vatten.
2. Öppna avluftningsventilen (extern, ingår inte i produkten).
3. När vattnet som kommer ur avluftningsventilen inte är luftblandat stänger du ventilen. Trycket börjar efter en stund att stiga.
4. Stäng påfyllningsventilen när korrekt tryck erhållits.

Luftning

1. Lufta F1355 genom en avluftningsventil (extern, ingår inte i produkten) och övriga klimatsystemet genom sina respektive avluftningsventiler.
2. Upprepa påfyllning och avluftning till dess all luft avlägsnats och korrekt tryck erhållits.



OBS!

Försäkra dig om att värmebärarsystemet är lufttomt innan det startas. Om systemet inte är korrekt avluftat kan ingående komponenter skadas.

PÅFYLLNING OCH LUFTNING AV KÖLDBÄRARSYSTEM

Blanda vatten med frysskyddsmedel i ett öppet kärl vid påfyllning av köldbärarsystemet. Blandningen ska vara frysskyddad till cirka -15 °C. Använd en tillkopplad fyllningspump för påfyllning av köldbärarvätskan.

1. Kontrollera köldbärarsystemets täthet.
2. Koppla in fyllningspumpen och returledning på köldbärarsystemets serviceanslutningar enligt figur.
3. Stäng avstängningsventilen mellan serviceanslutningarna.
4. Öppna serviceanslutningarna.
5. Starta fyllningspumpen.
6. Fyll på och lufta köldbärarsystemet tills det kommer en klar och luftfri vätska i returröret.
7. Stäng serviceanslutningarna.
8. Öppna avstängningsventilen mellan serviceanslutningarna.



OBS!

Försäkra dig om att köldbärarsystemet är lufttomt innan det startas. Om systemet inte är korrekt avluftat kan ingående komponenter skadas.

Uppstart och kontroll

STARTGUIDE



OBS!

Vatten måste finnas i klimatsystemet innan strömställaren sätts till "I".



OBS!

Vid flera sammankopplade värmepumpar ska startguiden först köras i de underlydande värmepumparna.

I de värmepumpar som inte är huvudenhet kan du bara göra inställningar för respektive värmepumps cirkulationspumpar. Övriga inställningar görs och styrs av huvudenheten.

1. Ställ strömställare (SF1) på F1355 i läge "I".
2. Följ instruktionerna i displayens startguide. Om startguiden inte går igång när du startar F1355, kan du starta den manuellt i meny 5.7.



TIPS!

Se drifhandboken för en mer ingående introduktion av styrsystemet i F1355 (manövrering, menyer etc.).

Om fastigheten är utkyld då F1355 startas är det inte säkert att kompressorn kan täcka värmebehovet utan tillsatsvärme måste användas.

Igångkörning

Första gången anläggningen startas sätts en startguide igång. I startguiden ges instruktioner om vad som behöver utföras vid första uppstart tillsammans med en genomgång av anläggningens grundläggande inställningar.

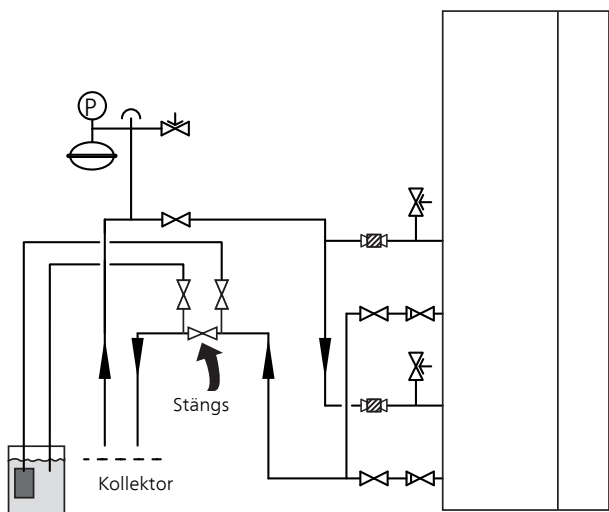
Startguiden säkerställer att uppstarten görs på rätt sätt och kan därför inte hoppas över.



TÄNK PÅ!

Så länge startguiden är aktiv kommer ingen funktion i anläggningen automatiskt att starta.

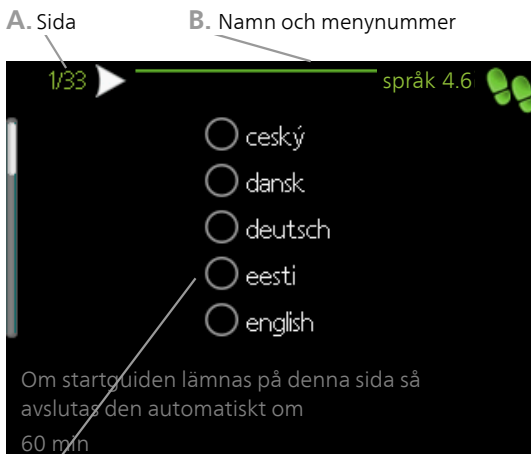
Startguiden kommer att dyka upp vid varje omstart av anläggningen tills detta väljs bort på sista sidan.



SYMBOLNYCKEL

Symbol	Betydelse
	Avstängningsventil
	Säkerhetsventil
	Trimventil
	Expansionskärl
	Manometer
	Filterkulventil (smutsfilter)

Manövrering i startguiden



C. Alternativ / inställning

A. Sida

Här kan du se hur långt du har kommit i startguiden.

För att bläddra mellan sidorna i startguiden gör du följande:

1. Vrid manövrerratten tills en av pilarna i det övre vänstra hörnet (vid sidnumret) blir markerad.
2. Tryck på OK-knappen för att hoppa mellan sidorna i startguiden.

B. Namn och menynummer

Här läser du av vilken meny i styrsystemet denna sida i startguiden bygger på. Siffrorna inom parentes är menyens nummer i styrsystemet.

Vill du läsa mer om berörd meny läser du antingen i dess hjälpmeny eller i drifthandboken under kapitlet "Styrning - Menyer".

Vill du läsa mer om berörd meny läser du antingen i dess hjälpmeny eller i användarhandboken.

C. Alternativ / inställning

Här gör du inställningar för systemet.

EFTERJUSTERING OCH LUFTNING

Pumpinjustering, automatisk drift

Köldbärarsida

För att ha rätt flöde i köldbärarsystemet måste köldbärarpumpen gå med rätt hastighet. F1355 har en köldbärarpump som i standardläge regleras automatiskt. Vissa funktioner och tillbehör kan kräva att den körs manuellt och då måste rätt hastighet ställas in.



TIPS!

För optimal drift när flera värmepumpar installeras i en multianläggning bör samtliga värmepumpar ha samma kompressorstorlek.

Den automatiska regleringen sker när kompressorn är igång och ställer in hastigheten på köldbärarpumpen så att optimal temperaturdifferens mellan fram- och returledning uppnås.

Värmebärarsida

För att ha rätt flöde i värmebärarsystemet måste värmebärarpumpen gå med rätt hastighet. F1355 har en värmebärarpump som i standardläge regleras automatiskt. Vissa funktioner och tillbehör kan kräva att den körs manuellt och då måste rätt hastighet ställas in.

Den automatiska regleringen sker när kompressorn är igång och ställer in hastigheten på värmebärarpumpen för aktuellt driftläge så att optimal temperaturdifferens mellan fram- och returledning uppnås. Vid värmedrift används inställd DUT (dimensionerande utomhustemperatur) och temperaturdifferens i meny 5.1.14. Vid behov kan maximal hastighet på cirkulationspumpen begränsas i meny 5.1.11.

Pumpinjustering, manuell drift

Köldbärarsida

F1355 har köldbärarpumpar som kan regleras automatiskt. För manuell drift; avaktivera "auto" i meny 5.1.9 och ställ därefter in hastigheten enligt diagrammen nedan.



TÄNK PÅ!

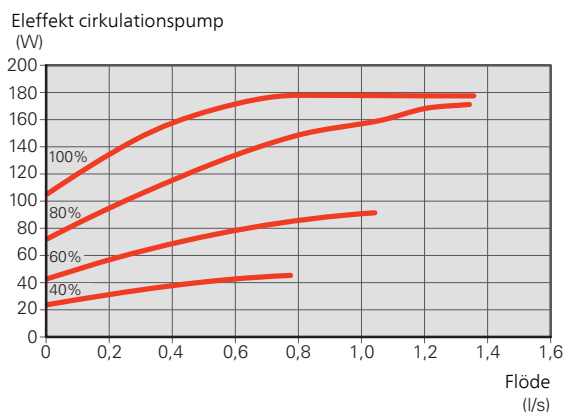
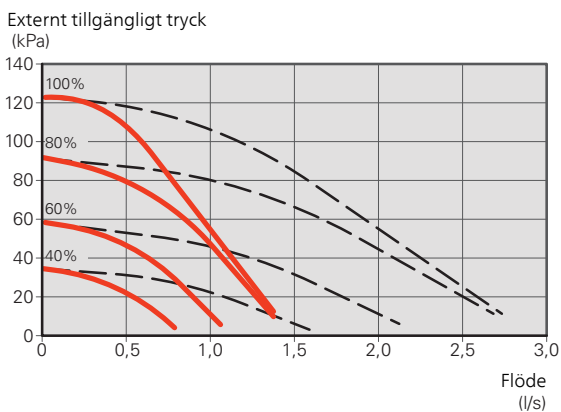
Då tillbehör för passiv kyla används ska köldbärarpumpens hastighet ställas in i meny 5.1.9.

Pumphastigheten ställs in med båda kompressorerna igång och EP14 på nominell hastighet. Vänta tills systemet är i balans (lämpligtvis 10-15 min efter kompressorstart).

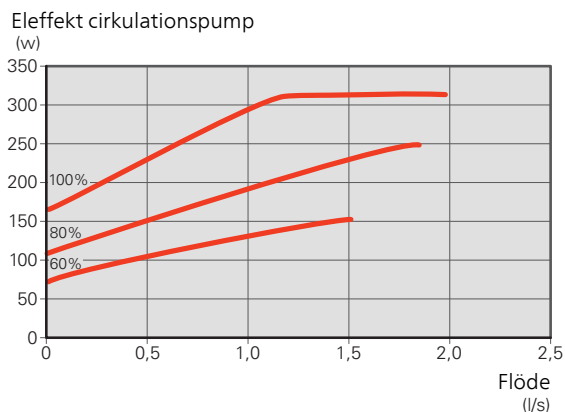
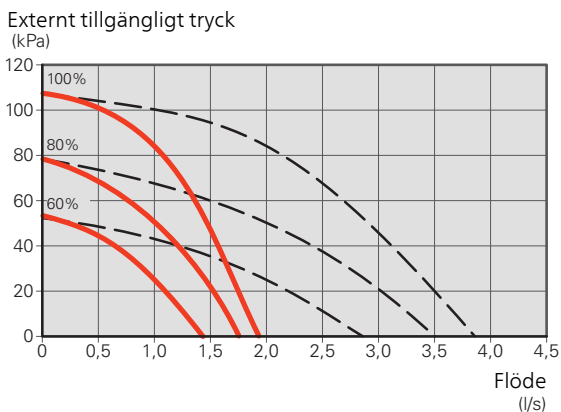
Justera flödet så att temperaturdifferens mellan köldbärare ut (BT11) och köldbärare in (BT10) ligger mellan 2 - 5 °C. Kontrollera dessa temperaturer i meny 3.1 "serviceinfo" och justera köldbärarpumparnas (GP2) hastighet tills temperaturdifferensen är uppnådd. Hög differens tyder på lågt köldbärarflöde och låg differens tyder på högt köldbärarflöde.

— 1 cirkulationspump
 - - 2 cirkulationspumpar

F1355 28 kW



F1355 43 kW



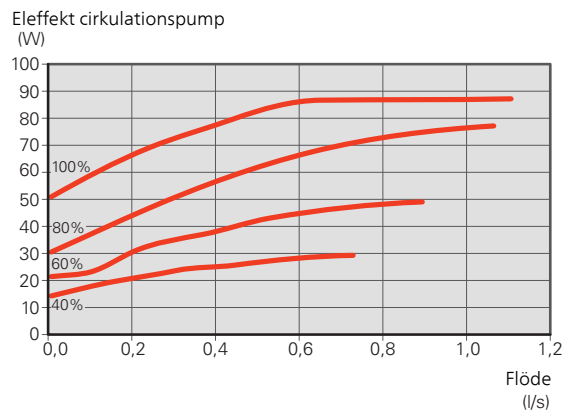
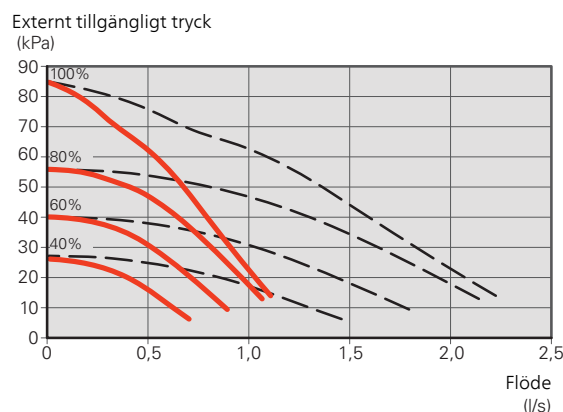
Värmebärarsida

F1355 har värmebärarpumpar som kan regleras automatiskt. För manuell drift; avaktivera "auto" i meny 5.1.11 och ställ därefter in hastigheten enligt diagrammen nedan.

Flödet ska ha en för driftfallet lämplig temperaturdifferens (värmedrift: 5 - 10 °C, varmvattengenerering: 5 - 10 °C, poolvärmning: ca 15 °C) mellan styrande framledningsgivare och returledningsgivare. Kontrollera dessa temperaturer i meny 3.1 "serviceinfo" och justera värmebärarpumparnas (GP1) hastighet tills temperaturdifferensen är uppnådd. Hög differens tyder på lågt värmebärarflöde och låg differens tyder på högt värmebärarflöde.

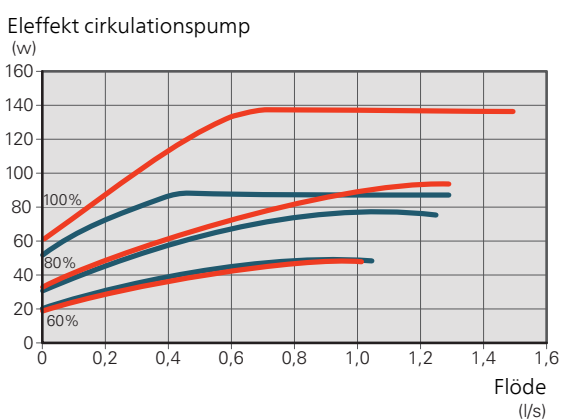
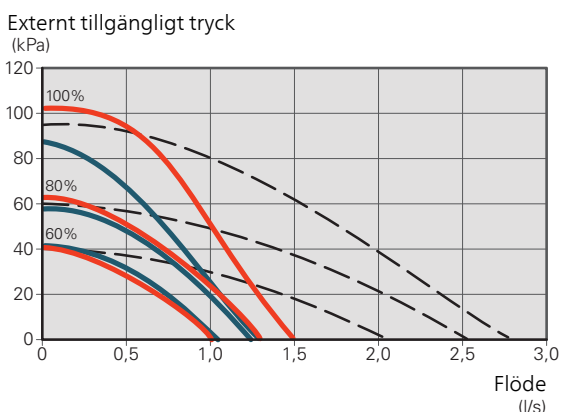
— 1 cirkulationspump
 - - 2 cirkulationspumpar

F1355 28 kW



F1355 43 kW

— EP14
— EP15
- - - EP14 och EP15



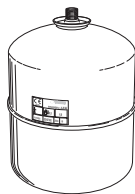
Efterjustering, luftning, värmebärarsida

Under den första tiden frigörs luft ur värmevattnet och avluftningar kan bli nödvändiga. Hörs porlande ljud från värmepumpen eller klimatsystemet krävs ytterligare avluftning av hela systemet.

Efterjustering, luftning, köldbärarsida

Tryckexpansionskärl

Då ett tryckexpansionskärl (CM3) används kontrolleras dess trycknivå. Om trycket sjunker bör systemet efterfyllas.



Efterjustering av rumstemperaturen

Blir inte rumstemperaturen den önskade, kan efterjustering vara nödvändig.

Kall väderlek

- Om rumstemperaturen är för låg, öka "värmekurva" i meny 1.9.1.1, ett steg.
- Om rumstemperaturen är för hög, sänk "värmekurva" i meny 1.9.1.1, ett steg.

Varm väderlek

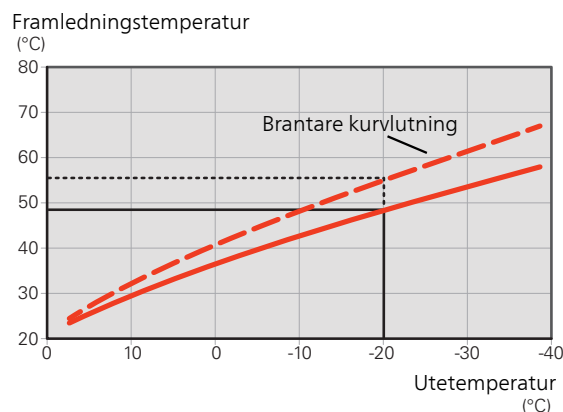
- Om rumstemperaturen är för låg, öka "temperatur" (förskjutning av värmekurva) i meny 1.1.1, ett steg.
- Om rumstemperaturen är för hög, sänk "temperatur" (förskjutning av värmekurva) i meny 1.1.1, ett steg.

Inställning av värmekurva

I menyn **Kurva, värme** kan du se den s.k. värmekurvan för ditt hus. Kurvans uppgift är att ge en jämn inomhus-temperatur oavsett utomhustemperatur och därmed energisnål drift. Det är utifrån denna kurva som F1355 bestämmer temperaturen på vattnet till klimatsystemet (framledningstemperaturen) och därmed inomhustemperaturen.

KURVLUTNING

Värmekurvans lutning anger hur många grader framledningstemperaturen ska höjas/sänkas när utetemperaturer sjunker/ökar. En brantare kurv lutning medför en högre framledningstemperatur vid en viss utetemperatur.

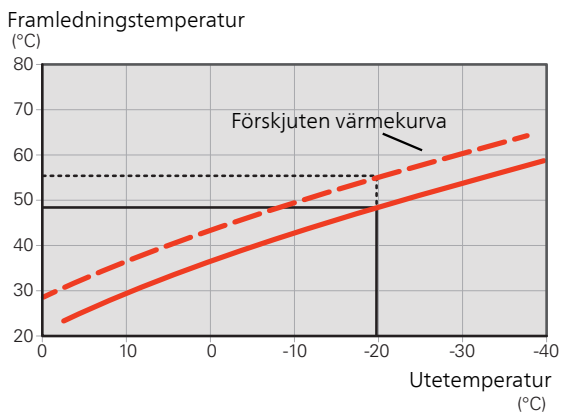


Den optimala kurv lutningen är beroende av din ords klimatförhållanden, om huset har radiatorer, fläktkonvektorer eller golvvärme samt hur välisolerat huset är.

Värmekurvan ställs in när värmeanläggningen installeras, men kan behöva efterjusteras. Sedan ska kurvan i normala fall inte behöva ändras.

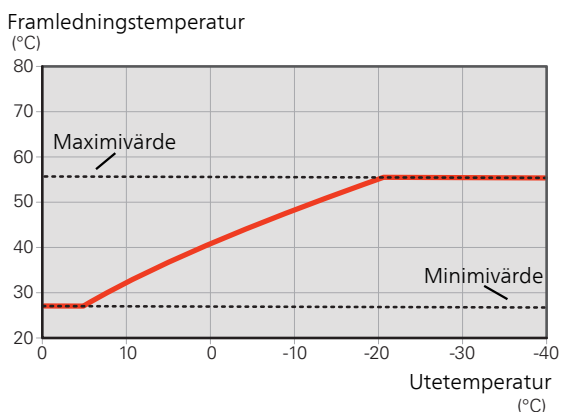
KURVFÖRSKJUTNING

En förskjutning av värmekurvan betyder att framledningstemperaturen ändras lika mycket för alla utetemperaturer, t.ex. att en kurvförskjutning på +2 steg höjer framledningstemperaturen med 5 °C vid alla utetemperaturer.



FRAMLEDNINGSTEMPERATUR – HÖGSTA OCH LÄGSTA VÄRDEN

Eftersom framledningstemperaturen inte kan beräknas högre än det inställda maximivärdet eller lägre än det inställda minimivärdet planar värmekurvan ut vid dessa temperaturer.

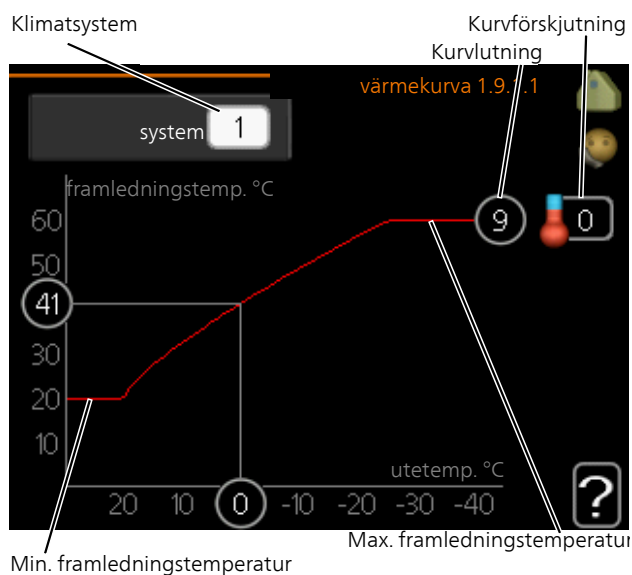


TÄNK PÅ!

Vid golvvärmesystem ska normalt högsta framledningstemperatur ställas in mellan 35 och 45 °C.

Kontrollera max temperatur för golvet med golvleverantören.

JUSTERING AV KURVA



1. Välj det klimatsystem (om det finns mer än ett) för vilket kurvan ska ändras.
2. Välj kurvlutning och kurvförskjutning.



TÄNK PÅ!

Om du behöver justera "min. framledningstemp." och/eller "max framledningstemp." görs detta i andra menyer.

Inställningar för "min. framledningstemp." i meny 1.9.3.

Inställningar för "max framledningstemp." i meny 5.1.2.



TÄNK PÅ!

Kurva 0 innebär att **egen kurva** används.

Inställningar för **egen kurva** görs i meny 1.9.7.

FÖR ATT LÄSA AV EN VÄRMEKURVA

1. Vrid manöverratten så att ringen på axeln med utetemperaturen markeras.
2. Tryck på OK-knappen.
3. Följ den grå linjen upp till kurvan och ut till vänster för att avläsa värdet för framledningstemperaturen vid vald utetemperatur.
4. Det går nu att göra avläsningar för olika temperaturer genom att vrida på manöverratten till höger eller vänster och avläsa motsvarande framledningstemperatur.
5. Tryck på OK- eller Bakåt-knappen för att komma ur avläsningsläget.

7 Tillbehör

Alla tillbehör är inte tillgängliga på alla marknader.

AKTIV/PASSIV KYLA I 2-RÖRSSYSTEM HPAC 45

Kombinera F1355 med HPAC 45 för passiv eller aktiv kylning.

Avsedd för värmepumpar med effekt 24 – 60 kW.

Art nr 067 446

AKTIV/PASSIV KYLA I 4-RÖRSSYSTEM ACS 45

Art nr 067 195

DOCKNINGSSATS SOLAR 42

Art nr 067 153

ELPATRON IU

3 kW

Art nr 018 084

6 kW

Art nr 018 088

9 kW

Art nr 018 090

ENERGIMÄTARSATS EMK 500 (EN PER KYLMODUL)

Detta tillbehör monteras externt och används för att mäta mängden energi som levereras till pool, varmvatten, värme och kyla till huset.

Cu-rör Ø28.

Art nr 067 178

EXTERN ELTILLSATS ELK

Dessa tillbehör kan behöva tillbehörskort AXC 50 (stegstyrd tillsats).

ELK 15

15 kW, 3 x 400 V

Art nr 069 022

ELK 26

26 kW, 3 x 400 V

Art nr 067 074

ELK 42

42 kW, 3 x 400 V

Art nr 067 075

ELK 213

7-13 kW, 3 x 400 V

Art nr 069 500

EXTRA SHUNTGRUPP ECS 40/ECS 41

Detta tillbehör används då F1355 installeras i hus med två eller flera värmesystem som kräver olika framledningstemperaturer.

ECS 40 (Max 80 m²)

Art nr 067 287

ECS 41 (ca 80-250 m²)

Art nr 067 288

FRÅNLUFTSMODUL NIBE FLM

NIBE FLM är en frånluftsmodul framtagen för att kombinera återvinning av mekanisk frånluft med bergvärme.

NIBE FLM

Art nr 067 011

Konsol BAU 10

Art nr 067 526

FUKTMÄTARE HTS 40

Detta tillbehör används för att redovisa samt reglera luftfuktighet och temperaturer i både värme- och kyl drift.

Art nr 067 538

GASTILLBEHÖR

Kommunikationsmodul OPT 10

OPT 10 används för att möjliggöra inkoppling och styrning av gaspanna NIBE GBM 10-15.

Art nr 067 513

HJÄLPRELÄ HR 10

Hjälprelä HR 10 används för att styra externa 1- till 3-fas-laster som t.ex. oljebrännare, elpatroner och pumpar.

Art nr 067 309

KOMMUNIKATIONSMODUL MODBUS 40

MODBUS 40 gör att styrning och övervakning av F1355 kan göras med en DUC (dataundercentral) i fastigheter. Kommunikationen sker då med hjälp av MODBUS-RTU.

Art nr 067 144

KOMMUNIKATIONSMODUL SMS 40

I de fall då internetuppkoppling saknas kan du med hjälp av tillbehöret SMS 40 styra F1355 via SMS.

Art nr 067 073

KOPPLINGSBOX K11

Kopplingsbox med termostat och överhettningsskydd. (Vid inkoppling av Elpatron IU)

Art nr 018 893

NIVÅVAKT NV 10

Nivåvakt för utökad kontroll av köldbärarnivån.

Art nr 089 315

POOLUPPVÄRMNING POOL 40

POOL 40 används för att möjliggöra pooluppvärmning med F1355.

Max. 17 kW.

Art nr 067 062

PÅFYLLNINGSVENTILSATS KB 32

Ventilsats för fyllning av köldbärarvätska i kollektorslangan. Inkluderar smutsfilter och isolering.

KB 32 (max 30 kW)

Art nr 089 971

RUMSENHET RMU 40

Rumsenhet är ett tillbehör som gör att styrning och övervakning av F1355 kan göras i en annan del av bostaden än där den är placerad.

Art nr 067 064

RUMSGIVARE RTS 40

Detta tillbehör används för att få en jämnare inomhustemperatur.

Art nr 067 065

SOLCELLSPAKET NIBE PV

Solcellspaket på 3 - 24 kW (10 - 80 paneler) som används för att producera din egen el.

STRÖMKÄNNARE CMS 10-200

Strömkännare med arbetsområde 0-200 A.

Art nr 067 596

TILLBEHÖRSKORT AXC 50

Tillbehörskort krävs om t.ex. grundvattenpump eller extern cirkulationspump ska anslutas till F1355 samtidigt som indikering av summalarm är aktiverat.

Art nr 067 193

UTJÄMNINGSKÄRL UKV

Utjämningskärl är en ackumulatortank som är lämplig att ansluta till värmepump eller annan extern värmekälla och kan ha flera olika användningsområden, den kan även användas vid extern styrning på värmesystemet.

UKV 20-500

Art nr 080 014

UKV 20-750

Art nr 085 002

UKV 20-1000

Art nr 085 003

UKV 200

Art nr 080 300

UKV 300

Art nr 080 301

UKV 500

Art nr 080 114

VARMVATTENBEREDARE/ACKUMULATORTANK

VPA

Varmvattenberedare med dubbelmantlat kärl.

VPA 300/200

Koppar Art nr 088 710

Emalj Art nr 088 700

VPA 450/300

Koppar Art nr 088 660

Emalj Art nr 088 670

VPAS

Varmvattenberedare med dubbelmantlat kärl- och solslinga.

VPAS 300/450

Koppar Art nr 087 720

Emalj Art nr 087 710

VPB

Varmvattenberedare utan elpatron med laddslinga.

VPB 500

Koppar Art nr 083 220

VPB 750-2

Koppar Art nr 083 231

VPB 1000

Koppar Art nr 083 240

VARMVATTENSTYRNING

VST 11

Växventil, cu-rör Ø28
(Max rekommenderad effekt,
17 kW)

Art nr 089 152

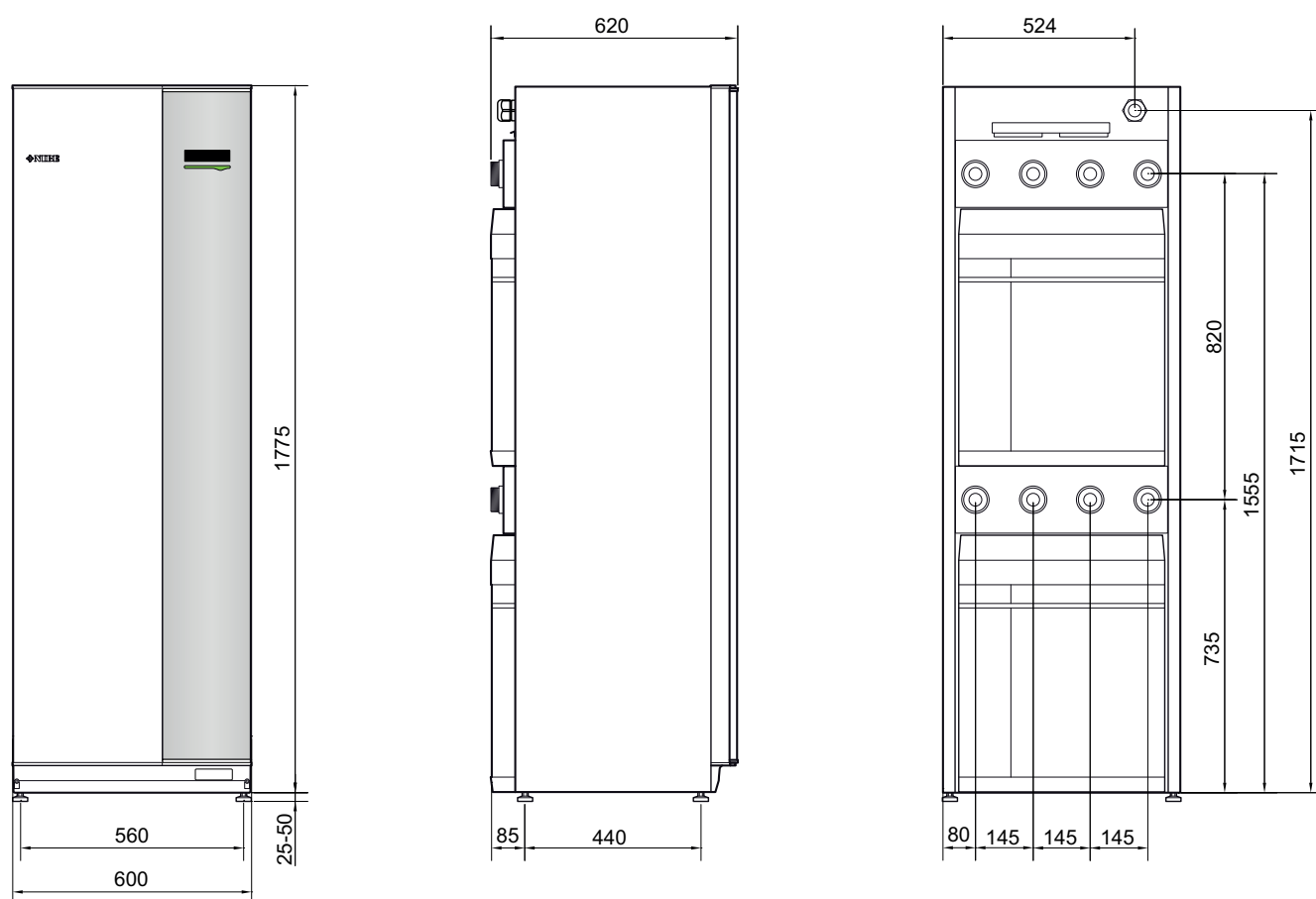
VST 20

Växventil, cu-rör Ø35
(Max rekommenderad effekt,
40 kW)

Art nr 089 388

8 Tekniska uppgifter

Mått och avsättningskoordinater



Tekniska data

3X400V

Modell		F1355-28	F1355-43
<i>Effektdata enligt EN 14511 nominellt</i>			
<i>0/35</i>			
Avgiven värmeeffekt (P_{H})	kW	20,77	31,10
Tillförd eleffekt (P_{E})	kW	4,56	7,1
COP	-	4,55	4,38
<i>0/45</i>			
Avgiven värmeeffekt (P_{H})	kW	19,87	29,03
Tillförd eleffekt (P_{E})	kW	5,54	8,4
COP	-	3,59	3,46
<i>10/35</i>			
Avgiven värmeeffekt (P_{H})	kW	26,68	40,42
Tillförd eleffekt (P_{E})	kW	4,76	7,33
COP	-	5,60	5,52
<i>10/45</i>			
Avgiven värmeeffekt (P_{H})	kW	25,71	38,5
Tillförd eleffekt (P_{E})	kW	5,84	8,92
COP	-	4,40	4,31
<i>Effektdata enligt EN 14825</i>			
$P_{designh}$, 35 °C / 55 °C	kW	28	45 / 42
SCOP kallt klimat, 35 °C / 55 °C	-	5,4 / 4,2	5,3 / 4,1
SCOP medelklimat, 35 °C / 55 °C	-	5,0 / 4,0	5,0 / 4,0
<i>Energimärkning, medelklimat</i>			
Produktens effektivitetsklass rumsuppvärmning 35 °C / 55 °C ¹	-	A+++ / A+++	A+++ / A+++
Systemets effektivitetsklass rumsuppvärmning 35 °C / 55 °C ²	-	A+++ / A+++	A+++ / A+++
<i>Elektrisk data</i>			
Märkspänning	-	400V 3N ~ 50Hz	
Max driftström värmepump	A_{rms}	22,1	25,6
Max driftström kompressor EP14 / EP15	A_{rms}	9,5 / 8,5	13,1 / 11,9
Rekommenderad avsäkring	A	25	30
Startström	A_{rms}	27,7	33,6
Max tillåten impedans i anslutningspunkt ³	ohm	-	-
Total effekt, KB-pumpar	W	6 – 360	16 – 620
Total effekt, VB-pumpar	W	5 – 174	3 – 227
Kapslingsklass	-	IP 21	
<i>Köldmediekrets</i>			
Typ av köldmedium EP14 / EP15	-	R407C / R407C	R410A / R407C
Fyllnadsmängd EP14 / EP15	kg	2,2 / 2,0	2,1 / 1,7
GWP köldmedium EP14 / EP15	-	1 774 / 1 774	2 088 / 1 774
CO ₂ -ekvivalent EP14 / EP15	ton	3,90 / 3,55	4,39 / 3,02
Brytvärde pressostat HP EP14 / EP15	MPa	3,2 (32 bar) / 3,2 (32 bar)	4,2 (42 bar) / 3,2 (32 bar)
Differens pressostat HP	MPa	-0,7 (-7 bar)	-0,7 (-7 bar)
Brytvärde pressostat LP EP14 / EP15	MPa	0,15 (1,5 bar) / 0,08 (0,8 bar)	0,33 (3,3 bar) / 0,08 (0,8 bar)
Differens pressostat LP EP14 / EP15	MPa	0,15 (1,5 bar) / 0,07 (0,7 bar)	0,07 (0,7 bar) / 0,07 (0,7 bar)
Brytvärde trycktransmitter LP EP14 / EP15	MPa	NA / 0,13 (1,3 bar)	NA / 0,13 (1,3 bar)
Differens trycktransmitter LP	MPa	0,01 (0,1 bar)	0,01 (0,1 bar)
<i>Köldbärarkrets</i>			
Max systemtryck köldbärare	MPa	0,6 (6 bar)	0,6 (6 bar)
Nominellt flöde	l/s	1,19	1,84
Max externt tillg. tryck vid nominellt flöde	kPa	95	85
Flöde vid $P_{designh}$	l/s	1,55	2,44
Externt tillg. tryck vid $P_{designh}$	kPa	80	70
Min/max inkommande KB-temp	°C	se diagram	
Min utgående KB-temp	°C	-12	-12
<i>Värmebärarkrets</i>			
Max systemtryck värmebärare	MPa	0,6 (6 bar)	0,6 (6 bar)
Nominellt flöde	l/s	0,48	0,72
Max externt tillg. tryck vid nominellt flöde	kPa	75	85

Modell		F1355-28	F1355-43
Flöde vid P _{designh}	l/s	0,65	1,0
Extern tillg. tryck vid P _{designh}	kPa	70	80
Min/max VB-temp	°C	se diagram	
<i>Ljud</i>			
Ljudeffektnivå (L _{WA}) enl EN 12102 vid 0/35	dB(A)	47	47
Ljudtrycksnivå (L _{PA}) beräknade värden enligt EN ISO 11203 vid 0/35 och 1m avstånd	dB(A)	32	32
<i>Röranslutningar</i>			
Köldbärare diam, CU-rör	-	G50 (2" utvändig) / G40 (1 1/2" invändig)	
Värmebärare diam, CU-rör	-	G50 (2" utvändig) / G40 (1 1/2" invändig)	
<i>Kompressorolja</i>			
Oljetyp	-	POE	
Volym EP14 / EP15	l	1,45 / 1,9	1,45 / 1,9
<i>Mått och vikt</i>			
Bredd	mm	600	
Djup	mm	620	
Höjd	mm	1 800	
Erforderlig reshöjd ⁴	mm	1 950	
Vikt komplett värmepump	kg	335	351
Vikt endast kylmodul EP14 / EP15	kg	125 / 130	126 / 144
Art nr, 3x400V		065 436	065 496

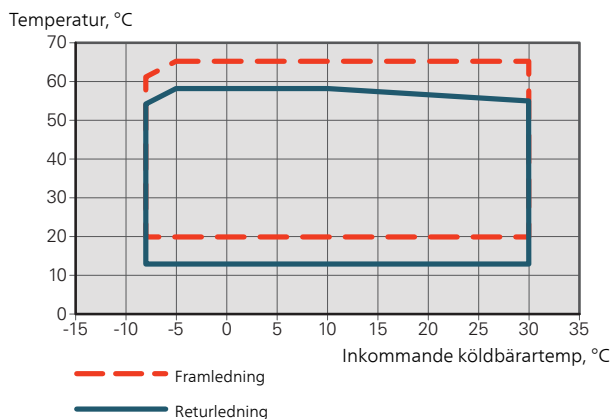
- Skala för produktens effektivitetsklass rumsuppvärmning: A+++ till D.
- Skala för systemets effektivitetsklass rumsuppvärmning: A+++ till G. Redovisad effektivitet för systemet tar hänsyn till produktens temperaturregulator.
- Max tillåten impedans i nätanslutningspunkten i enlighet med EN 61000-3-11. Startströmmar kan orsaka korta spänningsdippar som kan påverka annan utrustning under ogynnsamma förhållanden. Om impedansen i nätanslutningspunkten är högre än den angivna så är det troligt att störningar kan förekomma. Om impedansen i nätanslutningspunkten är högre än den angivna så kontrollera med nätägaren innan köp av utrustningen.
- Med fötter avmonterade blir höjden ca 1930 mm.

ARBETSOMRÅDE VÄRMEPUMP, KOMPRESSORDRIFT

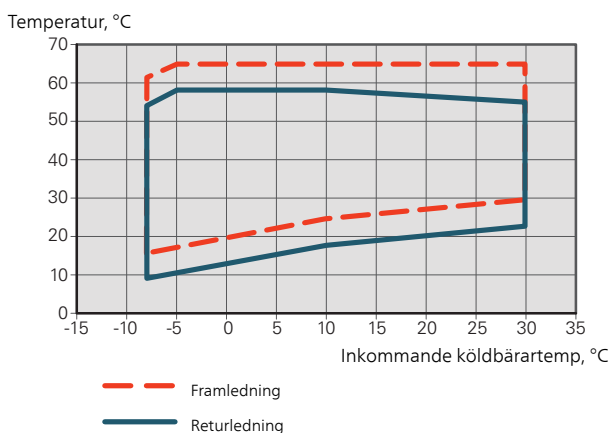
Kompressorn ger framledningstemperatur upp till 65 °C.

28 kW

Kylmodul EP14

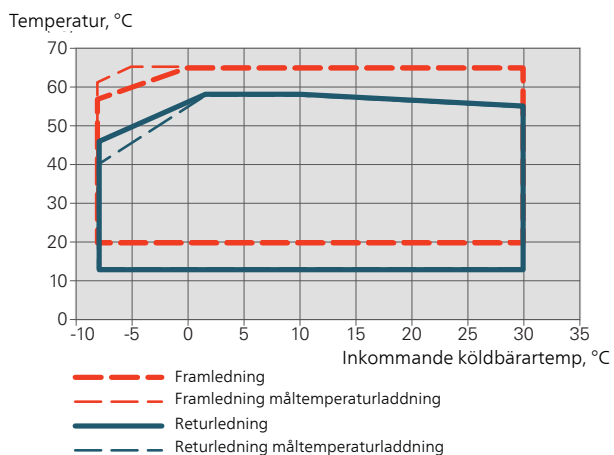


Kylmodul EP15

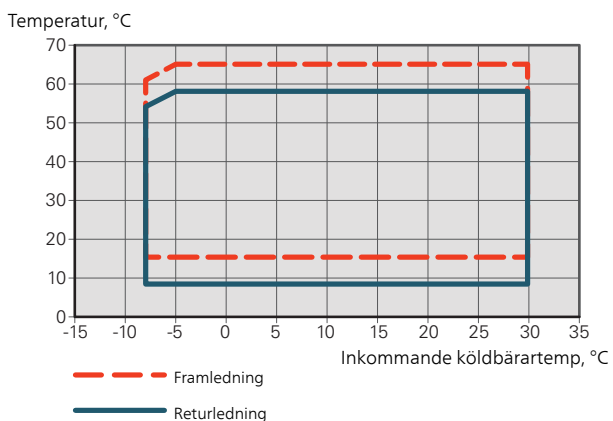


43 kW

Kylmodul EP14



Kylmodul EP15



Energimärkning

INFORMATIONSBLAG

Tillverkare		NIBE	
Modell		F1355-28	F1355-43
Modell varmvattenberedare		-	-
Temperaturlämpling	°C	35 / 55	35 / 55
Deklarerad tappprofil varmvattenberedning		-	-
Effektivitetsklass rumsuppvärmning, medelklimat		A+++ / A+++	A+++ / A+++
Effektivitetsklass varmvattenberedning, medelklimat		-	-
Nominell värmeeffekt ($P_{designh}$), medelklimat	kW	28	45 / 42
Årlig energiförbrukning rumsuppvärmning, medelklimat	kWh	11 524 / 14 619	18 588 / 21 700
Årlig energiförbrukning varmvattenberedning, medelklimat	kWh	-	-
Säsongsmedelverkningsgrad rumsuppvärmning, medelklimat	%	193 / 150	192 / 152
Energieffektivitet varmvattenberedning, medelklimat	%	-	-
Ljudeffektnivå L_{WA} inomhus	dB	47	47
Nominell värmeeffekt ($P_{designh}$), kallt klimat	kW	28	45 / 42
Nominell värmeeffekt ($P_{designh}$), varmt klimat	kW	28	45 / 42
Årlig energiförbrukning rumsuppvärmning, kallt klimat	kWh	12 944 / 16 464	21 011 / 24 977
Årlig energiförbrukning varmvattenberedning, kallt klimat	kWh	-	-
Årlig energiförbrukning rumsuppvärmning, varmt klimat	kWh	7 254 / 9 100	11 463 / 13 776
Årlig energiförbrukning varmvattenberedning, varmt klimat	kWh	-	-
Säsongsmedelverkningsgrad rumsuppvärmning, kallt klimat	%	205 / 160	203 / 158
Energieffektivitet varmvattenberedning, kallt klimat	%	-	-
Säsongsmedelverkningsgrad rumsuppvärmning, varmt klimat	%	198 / 156	202 / 155
Energieffektivitet varmvattenberedning, varmt klimat	%	-	-
Ljudeffektnivå L_{WA} utomhus	dB	-	-

DATA FÖR SYSTEMETS ENERGIEFFEKTIVITET

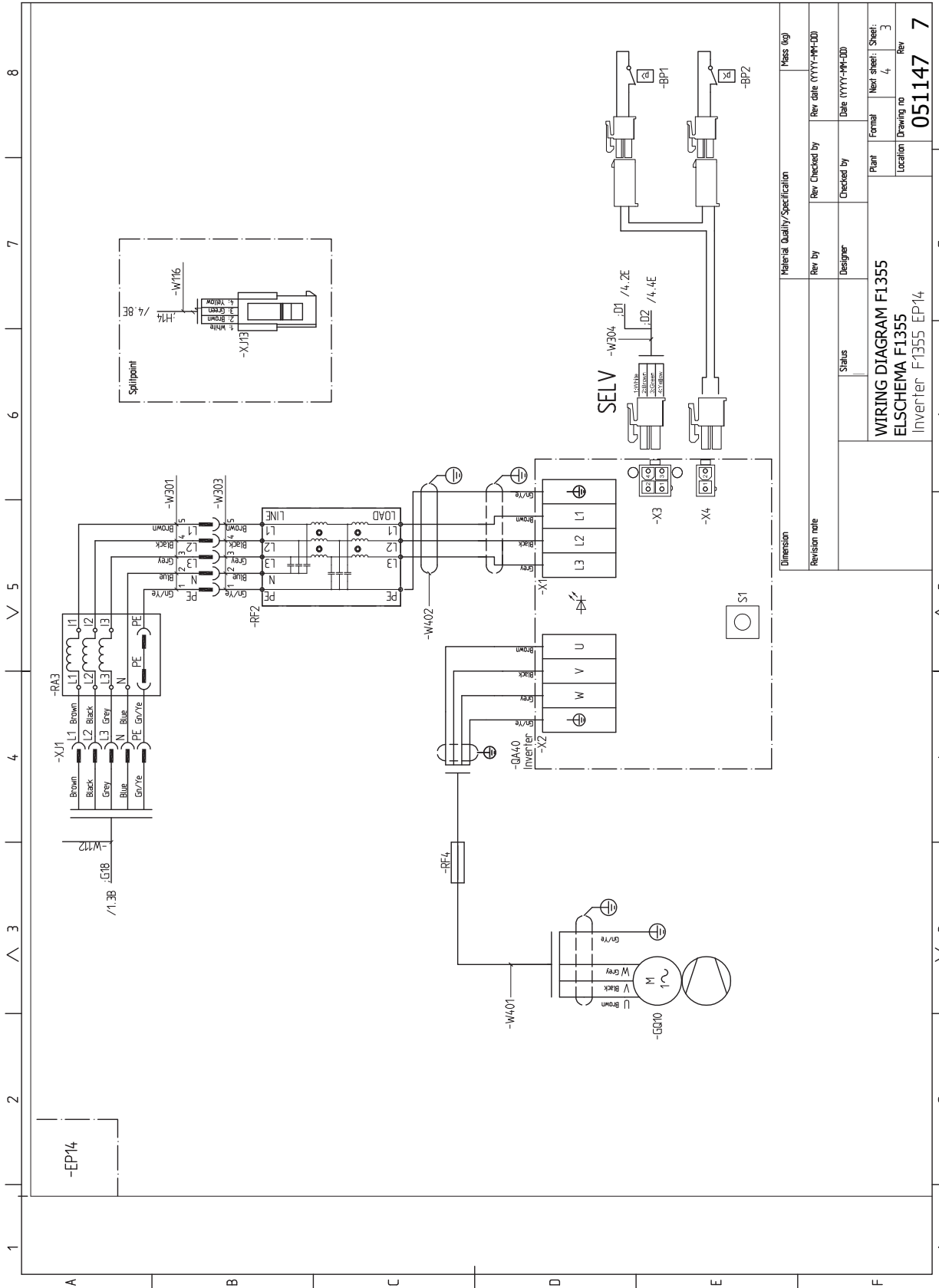
Modell		F1355-28	F1355-43
Modell varmvattenberedare		-	-
Temperaturlämpling	°C	35 / 55	35 / 55
Temperaturregulator, klass			II
Temperaturregulator, bidrag till effektivitet	%		2
Systemets säsongsmedelverkningsgrad rumsuppvärmning, medelklimat	%	195 / 152	194 / 154
Systemets effektivitetsklass rumsuppvärmning, medelklimat		A+++ / A+++	A+++ / A+++
Systemets säsongsmedelverkningsgrad rumsuppvärmning, kallt klimat	%	207 / 162	205 / 160
Systemets säsongsmedelverkningsgrad rumsuppvärmning, varmt klimat	%	200 / 158	204 / 157

Redovisad effektivitet för systemet tar även hänsyn till dess temperaturregulator. Om systemet kompletteras med extern tillsatspanna eller solvärme ska den totala effektiviteten för systemet räknas om.

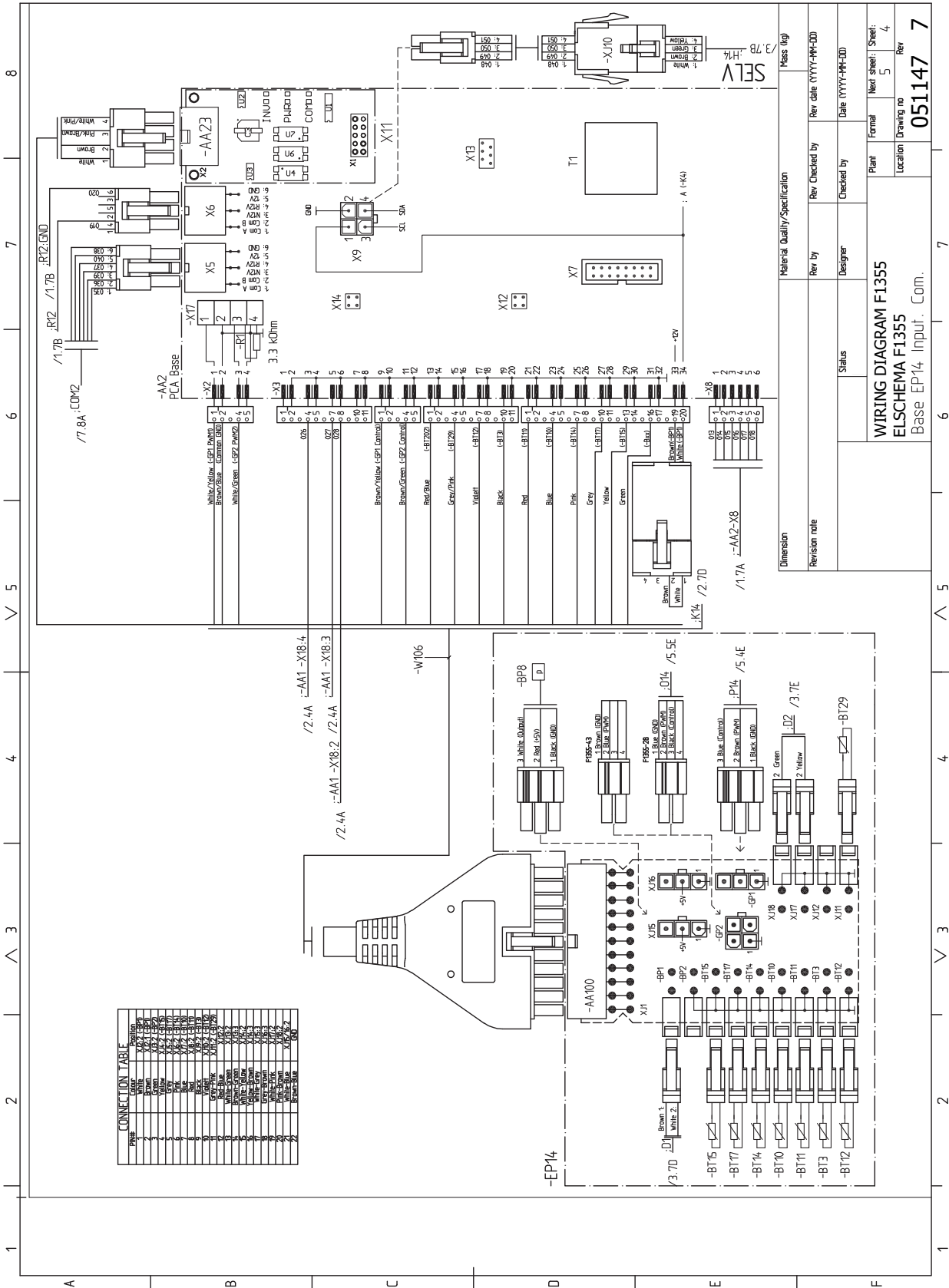
TEKNISK DOKUMENTATION

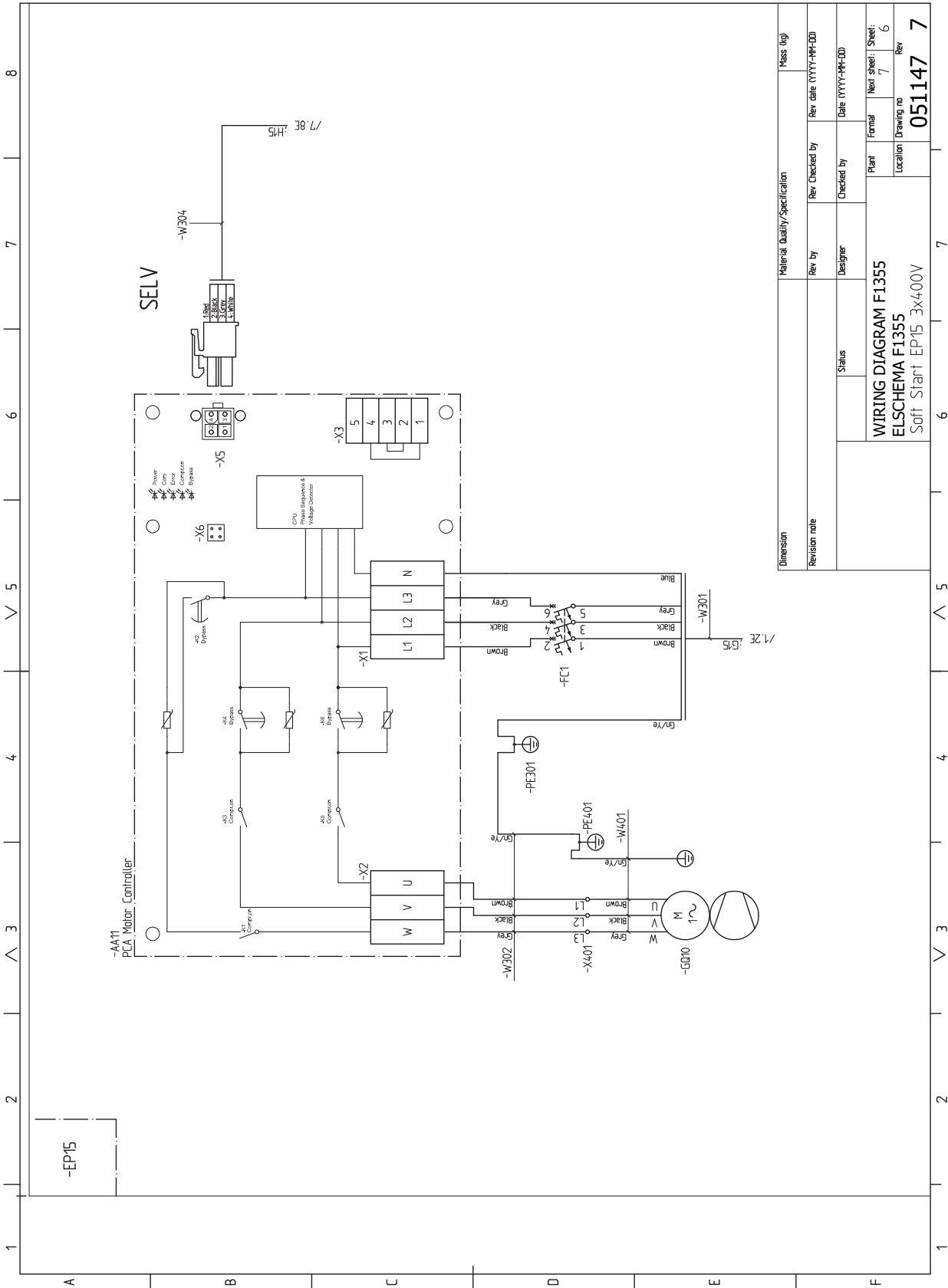
Modell		F1355-28						
Typ av värmepump		<input type="checkbox"/> Luft-vatten <input type="checkbox"/> Frånluft-vatten <input checked="" type="checkbox"/> Vätska-vatten <input type="checkbox"/> Vatten-vatten						
Lågtemperaturvärmepump		<input type="checkbox"/> Ja <input checked="" type="checkbox"/> Nej						
Inbyggd elpatron för tillsats		<input type="checkbox"/> Ja <input checked="" type="checkbox"/> Nej						
Värmepump för värme och varmvatten		<input type="checkbox"/> Ja <input checked="" type="checkbox"/> Nej						
Klimat		<input checked="" type="checkbox"/> Medel <input type="checkbox"/> Kallt <input type="checkbox"/> Varmt						
Temperaturlämpning		<input checked="" type="checkbox"/> Medel (65 °C) <input type="checkbox"/> Låg (35 °C)						
Tillämpade standarder		EN 14825, EN 14511, EN 12102						
Nominell avgiven värmeeffekt		Prated	28,0	kW	Säsongsmedelverkningsgrad för rumsuppvärmning	η_s	155	%
Deklarerad kapacitet för rumsuppvärmning vid delast och vid utomhustemperatur T_j					Deklarerad COP för rumsuppvärmning vid delast och vid utomhustemperatur T_j			
$T_j = -7\text{ °C}$	Pdh	25,0	kW	$T_j = -7\text{ °C}$	COPd	3,1	-	
$T_j = +2\text{ °C}$	Pdh	15,3	kW	$T_j = +2\text{ °C}$	COPd	3,9	-	
$T_j = +7\text{ °C}$	Pdh	9,7	kW	$T_j = +7\text{ °C}$	COPd	4,6	-	
$T_j = +12\text{ °C}$	Pdh	4,3	kW	$T_j = +12\text{ °C}$	COPd	5,3	-	
$T_j = \text{biv}$	Pdh	28,0	kW	$T_j = \text{biv}$	COPd	2,8	-	
$T_j = \text{TOL}$	Pdh	28,0	kW	$T_j = \text{TOL}$	COPd	2,8	-	
$T_j = -15\text{ °C}$ (om TOL < -20 °C)	Pdh		kW	$T_j = -15\text{ °C}$ (om TOL < -20 °C)	COPd		-	
Bivalenttemperatur	T_{biv}	-10	°C	Min uteluftstemperatur	TOL	-10,0	°C	
Kapacitet vid cykling	P _{cy}		kW	COP vid cykling	COP _{cy}		-	
Degraderingskoefficient	C _{dh}	0,96	-	Max framledningstemperatur	WTOL	65,0	°C	
Effektförbrukning i andra lägen än aktivt läge					Tillsatsvärme			
Frånläge	P _{OFF}	0,007	kW	Nominell värmeeffekt	P _{sup}	0,0	kW	
Termostat-frånläge	P _{TO}	0,035	kW					
Standbyläge	P _{SB}	0,019	kW	Typ av tillförd energi			Elektrisk	
Vevhusvärmareläge	P _{CK}	0,025	kW					
Övriga poster								
Kapacitetsreglering	Variabel			Nominellt luftflöde (luft-vatten)			m ³ /h	
Ljudeffektnivå, inomhus/utomhus	L _{WA}	47 / -	dB	Nominellt värmebärarflöde			m ³ /h	
Årlig energiförbrukning	Q _{HE}	14 619	kWh	Köldbärarflöde vätska-vatten eller vatten-vattenvärmepumpar		3,40	m ³ /h	
Kontaktinformation	NIBE Energy Systems – Box 14 – Hannabadsvägen 5 – 285 21 Markaryd – Sweden							

Modell		F1355-43					
Typ av värmepump	<input type="checkbox"/> Luft-vatten <input type="checkbox"/> Frånluft-vatten <input checked="" type="checkbox"/> Vätska-vatten <input type="checkbox"/> Vatten-vatten						
Lågtemperatur-värmepump	<input type="checkbox"/> Ja <input checked="" type="checkbox"/> Nej						
Inbyggd elpatron för tillsats	<input type="checkbox"/> Ja <input checked="" type="checkbox"/> Nej						
Värmepump för värme och varmvatten	<input type="checkbox"/> Ja <input checked="" type="checkbox"/> Nej						
Klimat	<input checked="" type="checkbox"/> Medel <input type="checkbox"/> Kallt <input type="checkbox"/> Varmt						
Temperaturlämpling	<input checked="" type="checkbox"/> Medel (55 °C) <input type="checkbox"/> Låg (35 °C)						
Tillämpade standarder							
EN-14825 & EN-12102-1							
Nominell avgiven värmeeffekt	Prated	42,0	kW	Säsongsmedelverkningsgrad för rumsuppvärmning	η_s	152	%
Deklarerad kapacitet för rumsuppvärmning vid delast och vid utomhustemperatur T_j				Deklarerad COP för rumsuppvärmning vid delast och vid utomhustemperatur T_j			
$T_j = -7\text{ °C}$	Pdh	36,5	kW	$T_j = -7\text{ °C}$	COPd	3,1	-
$T_j = +2\text{ °C}$	Pdh	26,6	kW	$T_j = +2\text{ °C}$	COPd	3,9	-
$T_j = +7\text{ °C}$	Pdh	13,3	kW	$T_j = +7\text{ °C}$	COPd	4,7	-
$T_j = +12\text{ °C}$	Pdh	7,8	kW	$T_j = +12\text{ °C}$	COPd	5,4	-
$T_j = \text{biv}$	Pdh	40,1	kW	$T_j = \text{biv}$	COPd	2,8	-
$T_j = \text{TOL}$	Pdh	40,1	kW	$T_j = \text{TOL}$	COPd	2,8	-
$T_j = -15\text{ °C}$ (om $\text{TOL} < -20\text{ °C}$)	Pdh		kW	$T_j = -15\text{ °C}$ (om $\text{TOL} < -20\text{ °C}$)	COPd		-
Bivalenttemperatur	T_{biv}	-10,0	°C	Min uteluftstemperatur	TOL	-10,0	°C
Kapacitet vid cykling	P_{psych}		kW	COP vid cykling	COP_{cyc}		-
Degraderingskoefficient	C_{dh}	1,0	-	Max framledningstemperatur	WTOL	65,0	°C
Effektförbrukning i andra lägen än aktivt läge				Tillsatsvärme			
Frånläge	P_{OFF}	0,008	kW	Nominell värmeeffekt	P_{sup}	0,0	kW
Termostat-frånläge	P_{TO}	0,0	kW				
Standbyläge	P_{SB}	0,008	kW	Typ av tillförd energi	Elektrisk		
Vevhusvärmeläge	P_{CK}	0,02	kW				
Övriga poster							
Kapacitetsreglering	Variabel			Nominellt luftflöde (luft-vatten)			m^3/h
Ljudeffektnivå, inomhus/utomhus	L_{WA}	47 / -	dB	Nominellt värmebärarflöde			m^3/h
Årlig energiförbrukning	Q_{HE}	21 700	kWh	Köldbärarflöde vätska-vatten eller vatten-vatten- värmepumpar		5,92	m^3/h
Kontaktinformation	NIBE Energy Systems – Box 14 – Hannabadsvägen 5 – 285 21 Markaryd – Sweden						

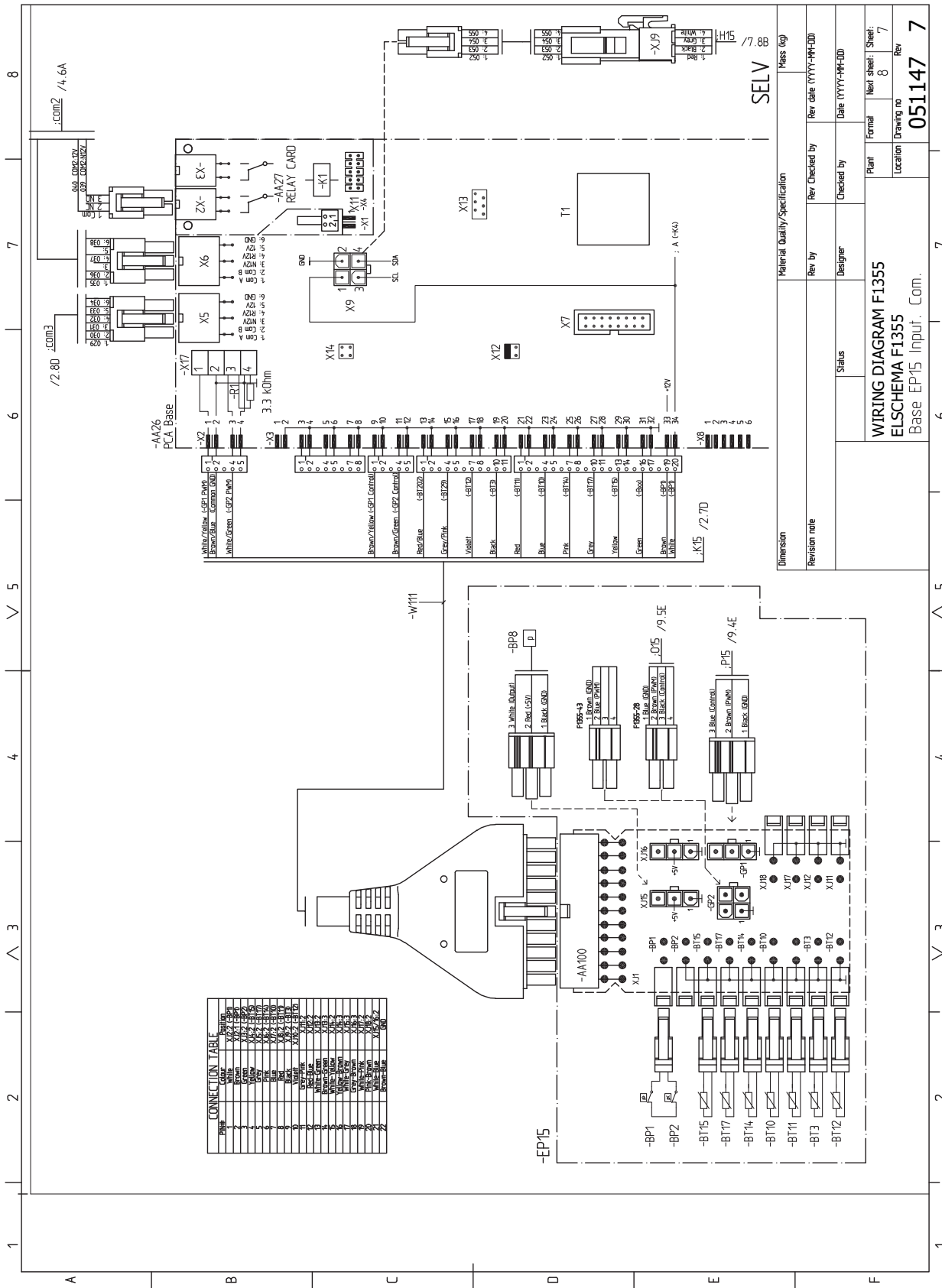


Material Quality/Specification		Mess (kg)	
Revision note	Dimension	Rev by	Rev Checked by
			Rev date (YYYY-MM-DD)
		Designer	Checked by
		Status	Date (YYYY-MM-DD)
WIRING DIAGRAM F1355 ELSHEMA F1355 Inverter F1355 EP14		Plant	Formal
		Location	Next sheet
		Drawing no	Rev
		051147 7	





Material Quality/Specification		Miss (kg)	
Revision note	Rev by	Rev Checked by	Rev date (YYYY-MM-DD)
Status	Designer	Checked by	Date (YYYY-MM-DD)
WIRING DIAGRAM F1355		Plant	Formal
ELSCHEMA F1355		Location	Next sheet: Sheet: 6
Soft Start EP15 3x400V		Drawing no	Rev
			051147 7



CONNECTION TABLE

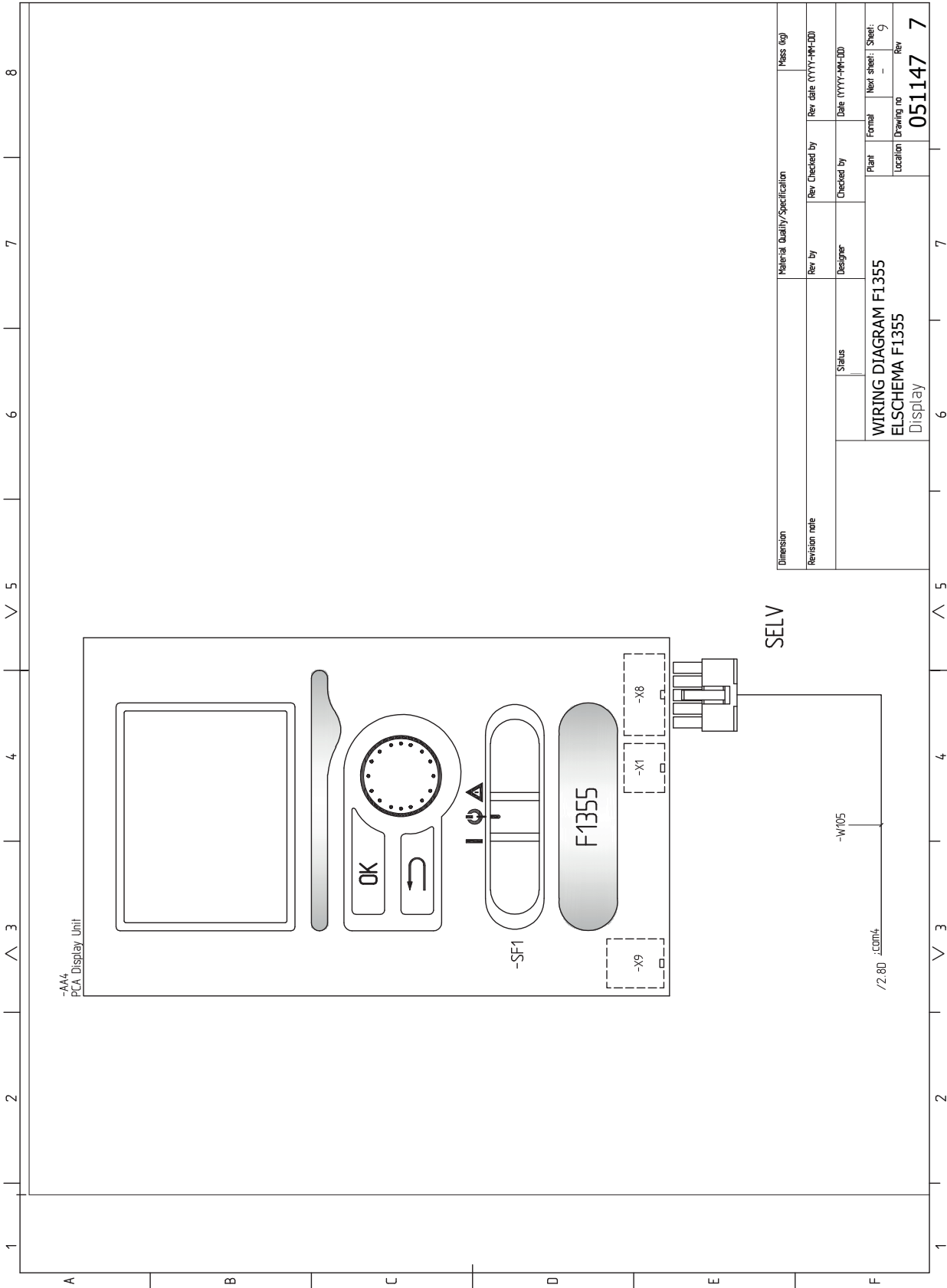
LINE	COLOR	FROM	TO
1	Brown	X15 1	AA100 1
2	White	X15 2	AA100 2
3	Blue	X15 3	AA100 3
4	Black	X15 4	AA100 4
5	White	X15 5	AA100 5
6	Blue	X15 6	AA100 6
7	Black	X15 7	AA100 7
8	White	X15 8	AA100 8
9	Blue	X15 9	AA100 9
10	Black	X15 10	AA100 10
11	White	X15 11	AA100 11
12	Blue	X15 12	AA100 12
13	Black	X15 13	AA100 13
14	White	X15 14	AA100 14
15	Blue	X15 15	AA100 15
16	Black	X15 16	AA100 16
17	White	X15 17	AA100 17
18	Blue	X15 18	AA100 18
19	Black	X15 19	AA100 19
20	White	X15 20	AA100 20
21	Blue	X15 21	AA100 21
22	Black	X15 22	AA100 22
23	White	X15 23	AA100 23
24	Blue	X15 24	AA100 24
25	Black	X15 25	AA100 25
26	White	X15 26	AA100 26
27	Blue	X15 27	AA100 27
28	Black	X15 28	AA100 28
29	White	X15 29	AA100 29
30	Blue	X15 30	AA100 30
31	Black	X15 31	AA100 31
32	White	X15 32	AA100 32
33	Blue	X15 33	AA100 33
34	Black	X15 34	AA100 34

Revision note

Rev	Date (YYYY-MM-DD)	Checked by	Designer	Rev Checked by	Rev date (YYYY-MM-DD)	Material Quality/Specification	Mass (kg)
7							
8							
7							

WIRING DIAGRAM F1355
ELSCHEMA F1355
 Base EP15 Input. Com.

Plant: 051147
 Location: 8
 Drawing no: 7
 Rev: 7



Dimension		Material Quality/Specification		Mess (kg)	
Revision note		Rev by	Rev Checked by	Rev date (YYYY-MM-DD)	
Status	Designer	Checked by		Date (YYYY-MM-DD)	
WIRING DIAGRAM F1355		Plant	Formal	Next Sheet:	Sheet:
ELSCHEMA F1355		Location	Drawing no	Rev	Rev
Display		051147		7	7

Sakregister

- A**
 - Anslutningar, 23
 - Anslutning av extern manöverspänning för styrsystemet, 23
 - Anslutning av strömkännare, 26
 - Anslutning av tillbehör, 32
 - Anslutningsmöjligheter, 25
 - Arbetsområde värmepump, 45
 - Automatsäkring, 22
- B**
 - Bipackade komponenter, 9
- D**
 - Dockningsalternativ, 20
- E**
 - Effektvakt, 26
 - Efterjustering, luftning, köldbärarsida, 37
 - Efterjustering, luftning, värmebärarsida, 37
 - Efterjustering av rumstemperaturen, 37
 - Efterjustering och luftning, 35
 - Efterjustering, luftning, köldbärarsida, 37
 - Efterjustering, luftning, värmebärarsida, 37
 - Efterjustering av rumstemperaturen, 37
 - Pumpinjustering, automatisk drift, 35
 - Pumpinjustering, manuell drift, 35
 - Pumpkapacitetsdiagram, köldbärarsida, manuell drift, 35
 - Elinkopplingar, 22
 - Allmänt, 22
 - Anslutningar, 23
 - Anslutning av extern manöverspänning för styrsystemet, 23
 - Anslutning av tillbehör, 32
 - Anslutningsmöjligheter, 25
 - Automatsäkring, 22
 - Effektvakt, 26
 - Externa anslutningsmöjligheter (AUX), 30
 - Kabellåsning, 23
 - Kraftanslutning, 23
 - Master/Slav, 25
 - Motorskyddsbrytare, 22
 - NIBE Uplink, 29
 - Reläutgång för reservläge, 29
 - Rumsgivare, 27
 - Shuntstyrd tillsats, 28
 - Stegstyrd tillsats, 27
 - Temperaturgivare, extern framledning, 24
 - Temperaturgivare, varmvattenladdning, 24
 - Utegivare, 23
 - Växelventiler, 29
 - Energimärkning
 - Data för systemets energieffektivitet, 46
 - Informationsblad, 46
 - Teknisk dokumentation, 47
 - Externa anslutningsmöjligheter
 - Möjliga val för AUX-ingångar, 30
 - Möjliga val för AUX-utgång, 32
 - Temperaturgivare, varmvatten topp, 24
 - Externa anslutningsmöjligheter (AUX), 30
 - Extra cirkulationspump, 32
 - Kyllägesindikering, 32
 - Möjliga val för AUX-utgång (potentialfritt växlande relä), 32
 - Styrning av grundvattenpump, 32
 - Varmvattencirkulation, 32
 - Extra cirkulationspump, 32
- F**
 - Förberedelser, 33
- I**
 - Igångkörning och justering, 33
 - Efterjustering och luftning, 35
 - Förberedelser, 33
 - Påfyllning och luftning, 33
 - Startguide, 34
 - Inkoppling av klimatsystem, 19
 - Inkoppling av varmvattenberedare, 19
 - Installationskontroll, 7
 - Installationsutrymme, 9
- K**
 - Kabellåsning, 23
 - Kraftanslutning, 23
 - Kyldel, 13
 - Kyllägesindikering, 32
 - Köldbärarsida, 17
- L**
 - Leverans och hantering, 8
 - Bipackade komponenter, 9
 - Installationsutrymme, 9
 - Transport, 8
 - Uppställning, 9
- M**
 - Master/Slav, 25

- Motorskydds brytare, 22
 - Återställning, 23
- Mått och avsättningskoordinater, 42
- Mått och röranslutningar, 16
- Märkning, 4
- Möjliga val för AUX-ingångar, 30
- Möjliga val för AUX-utgång, 32
- Möjliga val för AUX-utgång (potentialfritt växlande re-
lä), 32
- N**
- NIBE Uplink, 29
- P**
- Pumpinjustering, automatisk drift, 35
 - Köldbärarsida, 35
 - Värmebärarsida, 35
- Pumpinjustering, manuell drift, 35
 - Värmebärarsida, 36
- Pumpkapacitetsdiagram, köldbärarsida, manuell drift, 35
- Påfyllning och luftning, 33
 - Påfyllning och luftning av klimatsystem, 33
 - Påfyllning och luftning av köldbärarsystem, 33
 - Symbolnyckel, 34
- Påfyllning och luftning av klimatsystem, 33
- Påfyllning och luftning av köldbärarsystem, 33
- R**
- Reläutgång för reservläge, 29
- Rumsgivare, 27
- Röranslutningar, 15
 - Allmänt, 15
 - Dockningsalternativ, 20
 - Köldbärarsida, 17
 - Mått och röranslutningar, 16
 - Rördimensioner, 17
 - Symbolnyckel, 15
 - Systemprincip, 16
 - Varmvattenberedare, 19
 - Värmebärarsida, 19
- Rördimensioner, 17
- S**
- Shuntstyrd tillsats, 28
- Startguide, 34
- Stegstyrd tillsats, 27
- Styrning av grundvattenpump, 32
- Symboler, 4
- Symbolnyckel, 15, 34
- Systemprincip, 16
- Säkerhetsföreskrifter, 5
- Säkerhetsinformation, 4
 - Installationskontroll, 7
 - Märkning, 4
 - Symboler, 4
 - Säkerhetsföreskrifter, 5
- T**
- Tekniska data, 43
 - Arbetsområde värmepump, 45
- Tekniska uppgifter, 42, 49
 - Mått och avsättningskoordinater, 42
 - Tekniska data, 43
 - Temperaturgivare, extern framledning, 24
 - Temperaturgivare, varmvattenladdning, 24
 - Temperaturgivare, varmvatten topp, 24
 - Tillbehör, 39
 - Transport, 8
- U**
- Uppställning, 9
- Utegivare, 23
- V**
- Varmvattenberedare, 19
 - Inkoppling av varmvattenberedare, 19
- Varmvattencirkulation, 32
- Viktig information, 4
 - Säkerhetsinformation, 4
 - Återvinning, 6
- Värmebärarsida, 19
 - Inkoppling av klimatsystem, 19
- Värmepumpens konstruktion, 11
 - Komponentlista, 11
 - Komponentlista kyldel, 13
 - Komponentplacering, 11
 - Komponentplacering kyldel, 13
- Växelventiler, 29

Kontaktinformation

AUSTRIA

KNV Energietechnik GmbH
Gahberggasse 11, 4861 Schörfling
Tel: +43 (0)7662 8963-0
mail@knv.at
knv.at

CZECH REPUBLIC

Družstevní závody Dražice - strojírna
s.r.o.
Dražice 69, 29471 Benátky n. Jiz.
Tel: +420 326 373 801
nibe@nibe.cz
nibe.cz

DENMARK

Vølund Varmeteknik A/S
Industrivej Nord 7B, 7400 Herning
Tel: +45 97 17 20 33
info@volundvt.dk
volundvt.dk

FINLAND

NIBE Energy Systems Oy
Juurakkotie 3, 01510 Vantaa
Tel: +358 (0)9 274 6970
info@nibe.fi
nibe.fi

FRANCE

NIBE Energy Systems France SAS
Zone industrielle RD 28
Rue du Pou du Ciel, 01600 Reyrieux
Tél: 04 74 00 92 92
info@nibe.fr
nibe.fr

GERMANY

NIBE Systemtechnik GmbH
Am Reiherpfahl 3, 29223 Celle
Tel: +49 (0)5141 75 46 -0
info@nibe.de
nibe.de

GREAT BRITAIN

NIBE Energy Systems Ltd
3C Broom Business Park,
Bridge Way, S41 9QG Chesterfield
Tel: +44 (0)845 095 1200
info@nibe.co.uk
nibe.co.uk

NETHERLANDS

NIBE Energietechnik B.V.
Energieweg 31, 4906 CG Oosterhout
Tel: +31 (0)168 47 77 22
info@nibenl.nl
nibenl.nl

NORWAY

ABK AS
Brobekkveien 80, 0582 Oslo
Tel: (+47) 23 17 05 20
post@abkklima.no
nibe.no

POLAND

NIBE-BIAWAR Sp. z o.o.
Al. Jana Pawła II 57, 15-703 Białystok
Tel: +48 (0)85 66 28 490
biawar.com.pl

RUSSIA

EVAN
bld. 8, Yuliusa Fuchika str.
603024 Nizhny Novgorod
Tel: +7 831 419 57 06
kuzmin@evan.ru
nibe-evan.ru

SWEDEN

NIBE Energy Systems
Box 14
Hannabadsvägen 5, 285 21 Markaryd
Tel: +46 (0)433-27 3000
info@nibe.se
nibe.se

SWITZERLAND

NIBE Wärmetechnik c/o ait Schweiz
AG
Industriepark, CH-6246 Altishofen
Tel. +41 (0)58 252 21 00
info@nibe.ch
nibe.ch

För länder som inte nämns i denna lista, kontakta NIBE Sverige eller kontrollera nibe.eu för mer information.

NIBE Energy Systems
Hannabadsvägen 5
Box 14
SE-285 21 Markaryd
info@nibe.se
nibe.eu

IHB SV 2001-1 431772

Denna handbok är en publikation från NIBE Energy Systems. Alla produktillustrationer, fakta och data bygger på aktuell information vid tidpunkten för publikationens godkännande. NIBE Energy Systems reserverar sig för eventuella fakta- eller tryckfel i denna handbok.

©2019 NIBE ENERGY SYSTEMS

