

Õhk-vesisoojuspump

NIBE AMS 10 *6, 8, 12, 16*



Sisukord

1	<i>Oluline teave</i> _____	4	7	<i>Juhtimine – soojuspump EB101</i> _____	32
	Süsteemi lahendus _____	4	8	<i>Häired seadme töös</i> _____	33
	Ohutusteave _____	4	9	<i>Häirenimekiri</i> _____	34
	Sümbolid _____	4	10	<i>Lisaseadmed</i> _____	37
	Märgistus _____	4	11	<i>Tehnilised andmed</i> _____	38
	Ohutusnõuded _____	4		Möödud _____	38
	Seerianumber _____	6		Helirõhutasemed _____	42
	Taaskasutus _____	6		Tehnilised spetsifikatsioonid _____	43
	Keskkonnaalane teave _____	6		Tööpiirkond _____	46
	Kontrollnimekiri: Kontroll enne kasutusele võtmist _____	7		Võimsus ja COP _____	46
	Ühilduvad sisemoodulid (VVM) ja juhtmoodulid (SMO) _____	8		Võimsus on soovituslikust madalama kaitsmega _____	49
	Sisemoodulid _____	8		Energiamärgis _____	50
	Juhtmoodulid _____	8		Elektriskeem _____	55
2	<i>Tarne ja käsitsemine</i> _____	9		<i>Terminite register</i> _____	59
	Transport ja hoiustamine _____	9		<i>Kontaktteave</i> _____	63
	Montaaž _____	9			
	Katete eemaldamine _____	13			
3	<i>Soojuspumba konstruktsioon</i> _____	15			
	Komponentide asukohad AMS 10-6 (EZ101) _____	15			
	Komponentide asukohad AMS 10-8 (EZ101) _____	16			
	Komponentide asukohad AMS 10-12 (EZ101) _____	17			
	Komponentide asukohad AMS 10-16 (EZ101) _____	18			
	Komponentide loetelu AMS 10 (EZ101) _____	19			
	Elektripaneel _____	20			
	Anduri asetus _____	22			
4	<i>Toruühendused</i> _____	25			
5	<i>Elektriühendused</i> _____	26			
	Üldteave _____	26			
	Elektriosad _____	27			
	Juurdepääs elektriühendustele _____	27			
	Ühendused _____	28			
6	<i>Kasutuselevõtmine ja seadistamine</i> _____	31			
	Kompressori karterisoojendus _____	31			

1 Oluline teave

Süsteemi lahendus

AMS 10 on ettenähtud paigaldamiseks koos HBS 05 ja sisemooduliga (VVM) või juhtmooduliga (SMO) tervikliku süsteemilahenduse loomiseks.

Ohutusteave

Selles kasutusjuhendis kirjeldatud paigaldus- ja hooldusjuhised on mõeldud spetsialistidele.

Kasutusjuhend peab jääma kliendile.

Käesolevat seadet võivad kasutada lapsed (alates 8 eluaastast), piiratud füüsiliste, sensorsete või vaimsete võimetega isikud ning isikud kellel puudub kogemus ja teadmised vaid juhul, kui neid on juhendatud seadet ohutult kasutama ning nad mõistavad sellega kaasnevaid ohte. Toode on mõeldud kasutamiseks asjatundjatele või väljaõppega kasutajatele poodides, hotellides, kergtööstuses, põllumajanduses ja muudes sarnastes keskkondades.

Lapsi tuleb juhendada tagamaks, et nad seadmega ei mängi.

Lastel ei ole lubatud seadet ilma järelevalveta puhastada ega hooldada.

See on originaalkasutusjuhend. Ilma NIBE heakskiiduta ei ole seda lubatud tõlkida.

Konstruksioonimuudatused on võimalikud.

©NIBE 2018.

Sümbolid



Tähelepanu!

See sümbol tähistab ohtu inimesele või seadmele.



Hoiatus!

See sümbol osutab olulisele teabele, mida tuleks süsteemi paigaldamisel või hooldusel arvesse võtta.



Vihje!

See sümbol tähistab nõuandeid toote paremaks kasutamiseks.

Märgistus

CE CE-märgistuse omamine on kohustuslik enamikule EL-is müüdavatele toodetele, olenemata nende valmistamise riigist.

IP21 Elektrotehniliste seadmete korpuse klass.



Oht inimesele või seadmele.



Lugege kasutusjuhendit.

Ohutusnõuded

HOIATUS

Paigaldage terve süsteem kooskõlas käesoleva paigaldusjuhendiga.

Vale paigaldus võib põhjustada purunemisi, tervisekahjustusi, veelekkeid, külmaagensi lekkeid, elektrilööke ja tulekahju.

Enne jahutussüsteemiga tööle hakkamist, eriti hoolduse teostamisel väikestes ruumides, jälgige mõõteväärtusi, et külmaine kontsentratsiooni piirmäär ei ületataks.

Mõõteväärtuste tõlgendamiseks konsulteerige eksperdiga. Kui külmaine kontsentratsioon ületab piirmäära, võib mis tahes lekke korral tekkida hapnikupuudus ja see võib põhjustada raskeid vigastusi.

Kasutage üksnes originaaltarvikuid ja paigalduses mainitud komponente.

Juhul kui kasutatakse muid osi peale meie poolt mainitud, võivad esineda veeleked, elektrilöögid, tule- ja tervisekahjustused, kuna seade ei pruugi korrektselt töötada.

Ventileerige tööala korralikult – hooldustöö ajal võib külmaine juhuslikult lekkida.

Külmaine tulle sattumisel tekib mürgine gaas.

Paigaldage seade hästi toestatud asukohta.

Ebasobivad paigalduskohad võivad põhjustada seadme maha kukkumist, materiaalselt kahju ja tervisekahjustusi. Ilma piisava toeta paigaldus võib põhjustada ka vibreerimist ja müra.

Veenduge, et seade on paigaldades stabiilne nii, et see suudab taluda maavärinaid ja tugevaid tuuli.

Ebasobivad paigalduskohad võivad põhjustada seadme maha kukkumist, materiaalselt kahju ja tervisekahjustusi.

Elektritöid peab teostama kvalifitseeritud elektrik ja süsteem tuleb ühendada eraldi vooluringina.

Ebapiisava võimsusega elektritoite ja vale funktsioon võivad põhjustada elektrilööke ja tulekahju.

Elektriühenduses kasutage nimetatud kaableid, kinnitage kaablid kindlalt klemmliistudele ning vabastage juhtmed korrektselt koormusest, et vältida klemmliistude ülekoormust.

Lõvjad ühendused või kaablikinnitused võivad põhjustada ebatavalist soojuse tootmist või tulekahju.

Kontrollige pärast paigaldamise või hoolduse lõpetamist, et süsteemist ei lekiks gaasilist külmainet.

Külmaine lekkimisel majja ja kokkupuutel soojuspumba, ahju või mõne muu kuumaga tekivad sellest mürgised gaasid.

Enne külmaineahela avamist lülitage kompressor välja.

Kui külmaineahel avatakse kompressori töötamise ajal, võib tööahelasse sattuda õhku. See võib tööahelas esile kutsuda ebatavaliselt kõrge rõhu, mis võib lõppeda plahvatuslike lekete ja kehavigastustega.

Hoolduse või ülevaatusel ajaks lülitage vool välja.

Juhul kui voolu välja ei lülitata, tekib pöörleva ventilaatori tõttu elektrilööke või kahjustuste oht.

Ärge käivitage seadet eemaldatud paneelide või kaitsetega.

Pöörlevate osade, kuumade pindade või kõrgepingeosade puudumine võib põhjustada tervisekahjustusi kinnijäämise, põletuste või elektrilööke tõttu.

Enne elektritööde alustamist lülitage vool välja.

Voolu mitte välja lülitamisel tekib elektrilöögi oht ning seadmete kahjustamise ja vale funktsioneerimise oht.

ETTEVAATUS

Teostage elektriseadmete paigaldus ettevaatlikult.

Ärge ühendage maandusjuhet gaasitrassi, veetrassi, piksevarda või telefoniliini maandusjuhtme külge. Vale maandus võib põhjustada seadme rikkeid, nagu nt elektrilöögid lühistamise tõttu.

Kasutage pealülitit, millel on piisav lahutusvõime.

Juhul kui lülitil pole piisavat lahutusvõimet, võivad esineda rikked ja tulekahju.

Kasutage alati õige nimivõimsusega kaitset kohtades, kus kaitsete kasutamine on kohustuslik.

Seadme ühendamine vasktraadiga või muu metalltraadiga võib põhjustada seadme rikkeid ja tulekahju.

Kaablid tuleb juhtida nii, et neid ei vigasta paneelide metallservad ning need ei jää paneelide vahele kinni.

Vale paigaldus võib põhjustada elektrilööke, kuumuse genereerimist ja tulekahjusid.

Ärge paigaldage seadet sellistesse kohtadesse, kus võivad lekkida süttivad gaasid.

Kui süttivad gaasid kogunevad seadme ümber, võib tekkida tulekahju.

Ärge paigaldage seadet sinna, kus võivad koguneda söövitav gaas (nt lämmastikgaasid) või põlevgaasid või aur (nt vedel- ja naftagaasid) või kus käideldakse lenduvaid põlevaineid.

Söövitav gaas võib põhjustada soojusvaheti korrodeerumist, plastikosade rikkeid ja põlevgaasid või aur võivad põhjustada tulekahju.

Ärge kasutage seadet veepritsmete alas, näiteks pesuruumides.

Siseuks pole veekindel ja seetõttu võivad tekkida tulekahjud ja leida aset elektrilöögid.

Ärge kasutage seadet teistsugustel eriotstarvetel nagu näiteks toidu säilitamiseks, täppistöriistade jahutamiseks, loomade, kunsti või lillede külmsäilitamiseks.

See võib seadmeid kahjustada.

Ärge paigaldage süsteemi seadmete lähedale ja kasutage seadmete lähedal, mis tekitavad elektromagnetilisi välju või kõrgsageduslikke helisid.

Sellised seadmed nagu inverterid, ooterežiimil agregaadid, kõrgsageduslikud meditsiiniseadmed ja telekommunikatsiooniseadmed võivad teie seadet mõjutada ning tõrkeid ja rikkeid põhjustada. Seade võib ise avaldada mõju meditsiiniseadmetele ja telekommunikatsiooniseadmetele, mille tulemusena need töötavad vääralt või ei tööta üldse.

Ärge paigaldage vabaõhuseadet järgnevalt mainitud kohtadesse.

- Kohtadesse, kus võib lekkida süttivaid gaase.
- Kohtadesse, kus õhku võib sattuda süsinikkiude, metallpulbrit või teisi pulbreid.
- Kohtadesse, kus võib olla seadmele mõju avaldavaid aineid, näiteks sulfiidgaasi, kloriini, happelisi või aluselisi aineid.
- Kohtadesse, kus seadmel on otsene kokkupuude õliuudu või -auruga.
- Sõidukitesse ja laevadesse.
- Kohtadesse, kus kasutatakse kõrgsageduslikke helisid tootvaid masinaid.
- Kohtadesse, kus kasutatakse sageli kosmeetikapulverisaatoreid või spetsiaalsete pulverisaatoreid.
- Kohtadesse, kus ümbritsev õhk on soolane. Sellisel juhul tuleb välisõhuseadet kaitsta soolase õhu otsesissevõtu eest.
- Kohtadesse, kus võib olla palju lund.
- Kohtadesse, kus süsteem puutub kokku korstnasuitsuga.

Juhul kui välisseadme alumine paneel on korrodeerunud või muul moel kahjustatud pika kasutusaja tõttu, ei tohi seda kasutada.

Vana ja kahjustatud paneeli kasutamine võib põhjustada seadme maha kukkumist ja tervisekahjustusi tekitada.

Seadme lähedal jootmisel veenduge, et joodise jäägid ei kahjustaks kondensaadialust.

Juhul kui joodise jäägid sisenevad jootmise ajal seadmesse, võivad kondensaadialusele väikesed augud tekkida, mis põhjustavad veeleket. Kahjustuste vältimiseks hoidke sisemoodulit selle pakendis või katke see kinni.

Ärge laske äravoolutorudel suubuda kanalitesse, kus võivad esineda mürgised gaasid, mis sisaldavad nt sulfiide.

Juhul kui toru suubub sellisesse kanalisse, voolavad mürgised gaasid tuppa ja võivad tõsiselt kasutaja tervist ja ohutust kahjustada.

Isoleerige seadme ühendustorud, et ümbritseva õhu niiskus neile ei kondenseeruks.

Ebapiisava isoleerimise tulemusena võib tekkida kondensaat, mis võib põhjustada niiskuskahjustusi katusele, põrandale, mööblile ja väärtuslikule isiklikule varale.

Ärge paigaldage välissmoodulit kohta, kus võivad elutseda putukad ja väikesed loomad.

Putukad ja väikesed loomad võivad siseneda elektroonilistesse osadesse ning kahjustusi ja tulekahju põhjustada. Juhendage kasutajat ümbritsevaid seadmeid puhtana hoidma.

Seadme tassimisel olge ettevaatlik.

Kui seade on raskem kui 20 kg, peavad seda kandma kaks inimest. Vigastuste vältimiseks kandke kaitsekindaid.

Vabanegge pakkematerjalist ettenähtud viisil.

Mis tahes järelejäanud pakkematerjal võib põhjustada füüsilisi vigastusi, kuna selles võib olla naelu ja puitu.

Ärge puudutage nuppe märgade kätega.

See võib elektrilööke põhjustada.

Ärge katsuge külmaagensi torusid kätega kui süsteem on töös.

Töötamise ajal võivad torud väga külmaks või kuumaks muutuda olenevalt töörežiimist. See võib põletus- või külmavigastusi põhjustada.

Ärge voolu koheselt pärast töö alustamist välja lülitage.

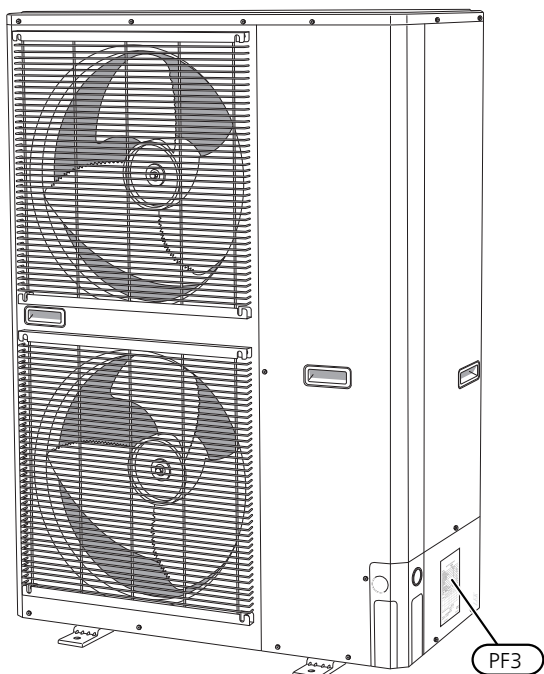
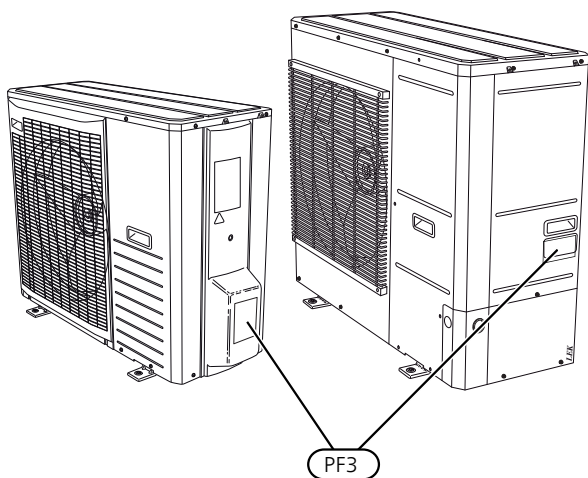
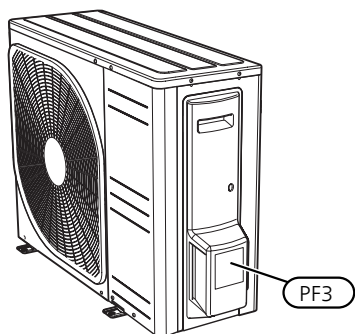
Oodake vähemalt 5 minutit, vastasel juhul tekib veeleket või rikke oht.

Ärge juhtige süsteemi pealülitist.

See võib põhjustada tulekahju või veeleket. Lisaks võib ventilaator ootamatult käivituda, mis võib tervisekahjustusi põhjustada.

Seerianumber

Teeninduskoodi ja seerianumbri (PF3) leiab AMS 10 paremal küljel.



Hoiatus!

Toote teeninduskoodi ja seerianumbrit vajate hoolduse ja kasutustoe jaoks.

Taaskasutus



Jätke pakendi kõrvaldamine paigaldaja hooleks, kes toote paigaldas või viige erijäätmete hoidlasse.

Ärge kõrvaldage kasutatud tooteid koos tavapäraste majapidamisjäätmetega. Kasutatud tooted tuleb viia erijäätmete hoidlasse või seda tüüpi teenust pakkuvale vahendajale.

Toote mittenouetekohasel kõrvaldamisel kasutaja poolt kohaldatakse haldustrahve vastavalt kehtivale seadusandlusele.

Keskkonnavalane teave

Käesolev seade sisaldab fluoritud kasvuhoonegaasi, mis kuulub Kyoto protokollile alla.

Seadmed sisaldavad R410A, fluoritud kasvuhoonegaasi GWP väärtusega (globaalse soojenemise potentsiaal) 2088. Ärge lubage R410A atmosfääri eralduda.

Kontrollnimekiri: Kontroll enne kasutusele võtmist

<i>Külmaagensi süsteem</i>	<i>Märkused</i>	<i>Kontrollitud</i>
Toru pikkus		<input type="checkbox"/>
Kõrguste vahe		<input type="checkbox"/>
Surveproov		<input type="checkbox"/>
Vaakumeerimine		<input type="checkbox"/>
Vaakumi lõppsurve		<input type="checkbox"/>
Toruisolatsioon		<input type="checkbox"/>
<i>Elektritööd</i>	<i>Märkused</i>	<i>Kontrollitud</i>
Maja peakaitse		<input type="checkbox"/>
Soojuspumba kaitse		<input type="checkbox"/>
Koormusmonitor / vooluandur (Ühendatakse sisemooduli / juhtmooduliga.)		<input type="checkbox"/>
KVR 10		<input type="checkbox"/>
AMS 10-6 / HBS 05-6, paigaldamisel kontrollige, et sisemooduli/juhtmooduli tarkvara versioon on vähemalt v8320.		<input type="checkbox"/>
<i>Jahutus</i>	<i>Märkused</i>	<i>Kontrollitud</i>
Torusüsteem, kondensatsiooni vastane isolatsioon		<input type="checkbox"/>
		<input type="checkbox"/>

Ühilduvad sisemoodulid (VVM) ja juhtmoodulid (SMO)

<i>NIBE SPLIT HBS 05</i>	<i>VVM 310</i>	<i>VVM 320</i>	<i>VVM 500</i>	<i>SMO 20</i>	<i>SMO 40</i>
AMS 10-6 / HBS 05-6	X	X	X	X	X
AMS 10-8 / HBS 05-12	X	X	X	X	X
AMS 10-12 / HBS 05-12	X	X	X	X	X
AMS 10-16 / HBS 05-16	X		X	X	X

Sisemoodulid

VVM 310

Art nr 069 430

VVM 310

Koos integreeritud EMK 310
Art nr 069 084

VVM 320

Roostevaba teras, 1x230 V
Art nr 069 111

VVM 320

Roostevaba teras, 3x230 V
Art nr 069 113

VVM 320

Email, 3x400 V
Koos integreeritud EMK 300
Art nr 069 203

VVM 320

Roostevaba teras, 3x400 V
Art nr 069 109

VVM 320

Vask, 3x400 V
Art nr 069 108

VVM 500

Art nr 069 400

Juhtmoodulid

SMO 20

Juhtmoodul
Art nr 067 224

SMO 40

Juhtmoodul
Art nr 067 225

2 Tarne ja käsitsemine

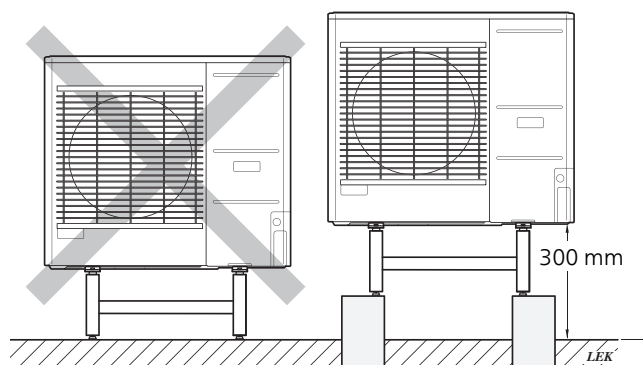
Transport ja hoiustamine

AMS 10 tuleks transportida ja hoida vertikaalses asendis.



Tähelepanu!

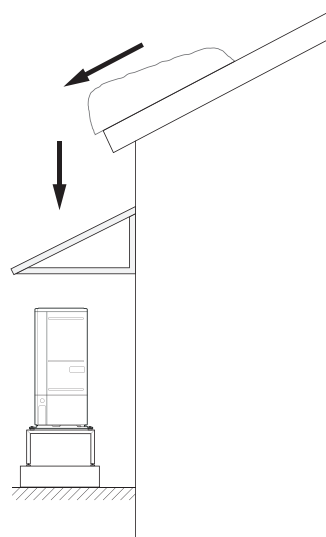
Veenduge, et soojuspump ei kukuks transpordi ajal ümber.



Ärge asetage AMS 10-t otse murule või muule ebastabiilsele pinnale.

Montaaž

- Asetage AMS 10 väljas kindlale raskust kannatavale tasasele alusele, eelistatavalt betoonist vundamendile. Betoonplaatide kasutamisel peavad need asetsema asfaldil või sillutisel.
- Betoonvundament või -talad tuleb paigutada nii, et aurusti alumine serv on tavalise keskmise lumepaksuse tasandil, kuid minimaalselt 300 mm. Vaata meie alusraame ja kandureid lk 37.
- AMS 10 ei tohi paigutada müratundlike seinte nt magamistoa kõrvale.
- Samuti jälgige, et seadme asetuse ei põhjustaks ebamugavusi teie naabritele.
- AMS 10 ei tohi paigaldada nii, et välisõhk retsirkuleerib seadme ümber. See põhjustab madalamat võimsust ja vähendab efektiivsust.
- Aurusti peab olema kaitstud otsese tuule eest, mis mõjutab negatiivselt sulatusfunktsiooni. Paigaldage AMS 10 nii, et soojuspumba aurusti oleks tuule eest kaitstud.
- Tekkida võib suur hulk kondensatsioonivett ja sulatamisel ka sulavett. Kondensatsioonivesi tuleb juhtida äravoolu vms (vt lk10).
- Hoolditseda tuleb selle eest, et soojuspump paigalduse ajal kriimustada ei saaks.



Katuselt lumekukkumisohu esinemisel tuleb soojuspumba, torude ja juhtmete kaitseks ehitada kaitsekatus või -kate.

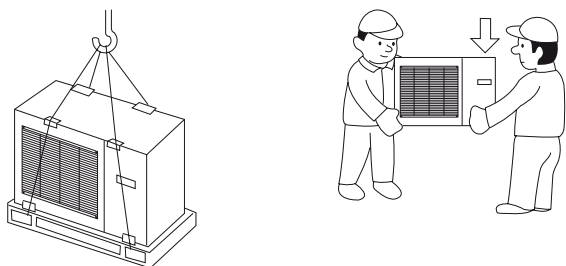
SEADME TÕSTMINE TÄNAVALT PAIGALDUSKOHTA

Kui alus seda võimaldab, on AMS 10 paigalduskohta tõstmiseks kõige lihtsam kasutada kaubaaluste tõstikut.



Tähelepanu!

Toote raskuse asub ühel küljel (vt pakendil olevat silti).



Kui AMS 10 on vaja transportida üle pehme pinnase, näiteks muru, soovime seadme tõstmiseks paigalduskohta kasutada kraanaautot. AMS 10 tõstmisel kraanaga peab pakend jääma kahjustamata ja koormus noolega jaotada nagu joonisel näidatud.

Kui kraanat ei ole võimalik kasutada, võib AMS 10 transportimiseks kasutada pakikäru. AMS 10 tuleb tõsta küljest kirjaga "raskem pool" ja AMS 10 püstisaamiseks on vaja kahte inimest.

SEADME TÕSTMINE KAUBAALUSELT LÕPLIKKU PAIGALDUSKOHTA

Enne tõstmist eemaldage pakend ja kaubaaluse kinnitusrihm.

Asetage tõsterihmad masina iga jala ümber. Kaubaaluselt alusele tõstmiseks on vaja nelja inimest, üks iga tõsterihma juurde.

Kuskilt mujalt kui masina jalgade juurest tõstmine pole lubatud.

VANAMETALLIKS LAMMUTAMINE

Lammutamisel eemaldatakse toode vastupidises järjekorras. Kaubaaluse asemel tõstke alusraamist!

KONDENSAATVEE ÄRAVOOL

Kondensatsioonivesi jookseb AMS 10 all olevale pinnale. Vältimaks soojuspumba ja maja kahjustamist tuleb kondensatsioonivesi kokku koguda ja eemale juhtida.



Tähelepanu!

Soojuspumba funktsiooni silmas pidades on oluline, et kondensatsioonivesi juhitakse eemale ja et kondensaatvee äravool ei asetseks nii, et see võib maja kahjustada.



Tähelepanu!

Selle funktsiooni tagamiseks tuleks kasutada KVR 10 lisatarvikut. (Ei kuulu komplekti)



Tähelepanu!

Elektritööd ja juhtmete ühendamine tuleb teostada volitatud elektrikü järelevalve all.



Tähelepanu!

Isereguleeruvaid küttegaableid ei tohi ühendada.

- Kondensatsioonivesi (kuni 50 liitrit / ööpäevas) tuleb toru abil juhtida vastavasse äravoolu, soovitatav on kasutada võimalikult lühikest välislõiku.
- Toru osa, mida võib mõjutada külm, tuleb külmumise vältimiseks soojendada küttegaabliga.
- Suunake toru AMS 10 juurest allapoole.
- Kondensaatveetoru väljundava peab olema sellisel sügavusel, mis ei külmu või alternatiivselt siseruumides (kehtivad kohalikud reeglid ja määrad).
- Paigalduste puhul, kus kondensaatveetorus võib esineda õhuringlus, kasutage kondensaadipotti.
- Isolatsioon peab olema tihedalt kondensaatvee trapi põhja vastas.

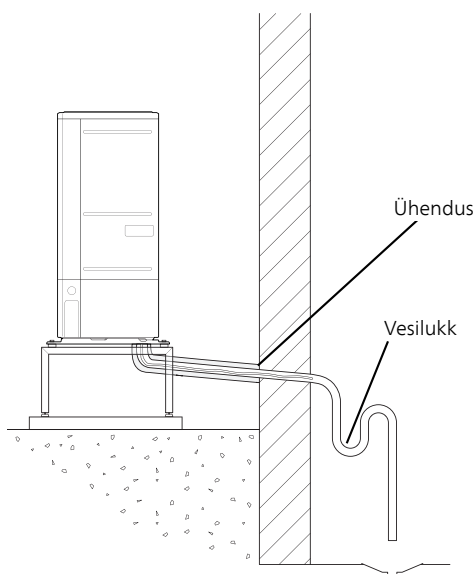
Põhja küttegaabel, juhtimine

Põhja küttegaabel varustatakse elektritoitega, kui täidetud on üks järgnevatest tingimustest:

1. Kompresor on töötanud vähemalt 30 minutit pärast viimast käivitamist.
2. Välistemperatuur on madalam kui 1 °C.

Soovituslik alternatiiv kondensatsioonivee äravoolimiseks

Äravool siseruumides



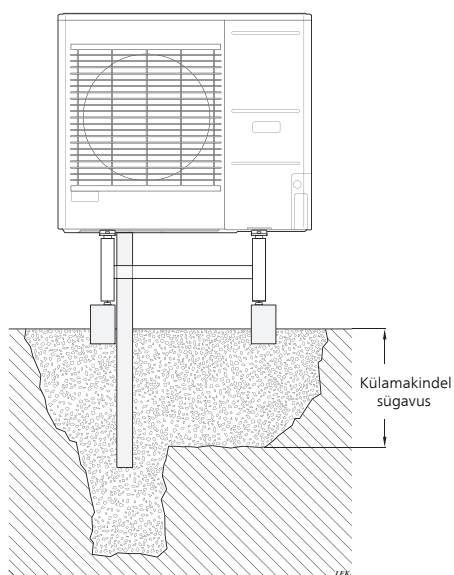
Kondensaatvesi juhitakse siseruumides olevasse äravoolu (kehtivad kohalikud reeglid ja määrused).

Suunake toru õhk-vesisoojuspumba juurest allapoole.

Kondensaatveetorul peab torus tekkiva õhuringluse vältimiseks olema vesilukk.

KVR 10 ühendatud vastavalt joonisele. Majasisene torustik komplekti ei kuulu.

Kessoon



Juhul kui majal on kelder, tuleb kessoon paigaldada nii, et kondensaatvesi maja ei kahjustaks. Muidu võib kessooni paigaldada otse soojuspumba alla.

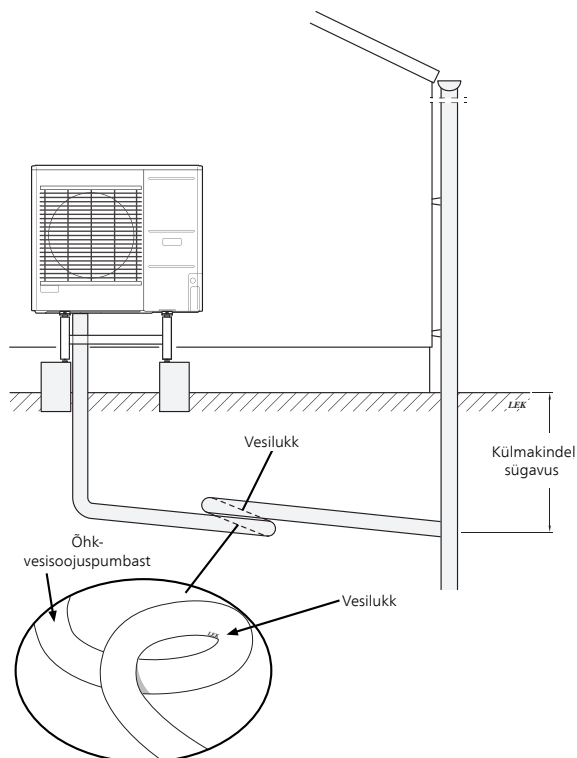
Kondensaatveetoru väljalaskeava peab olema sügavusel, mis ei külmu.

Räästarenni äravool



Tähelepanu!

Painutage voolik vesilukuks, vt joonist.



- Kondensaatveetoru väljalaskeava peab olema sügavusel, mis ei külmu.
- Suunake toru õhk-vesisoojuspumba juurest allapoole.
- Kondensaatveetorul peab torus tekkiva õhuringluse vältimiseks olema vesilukk.
- Paigaldise pikkust võib reguleerida vesiluku suuruse võrra.

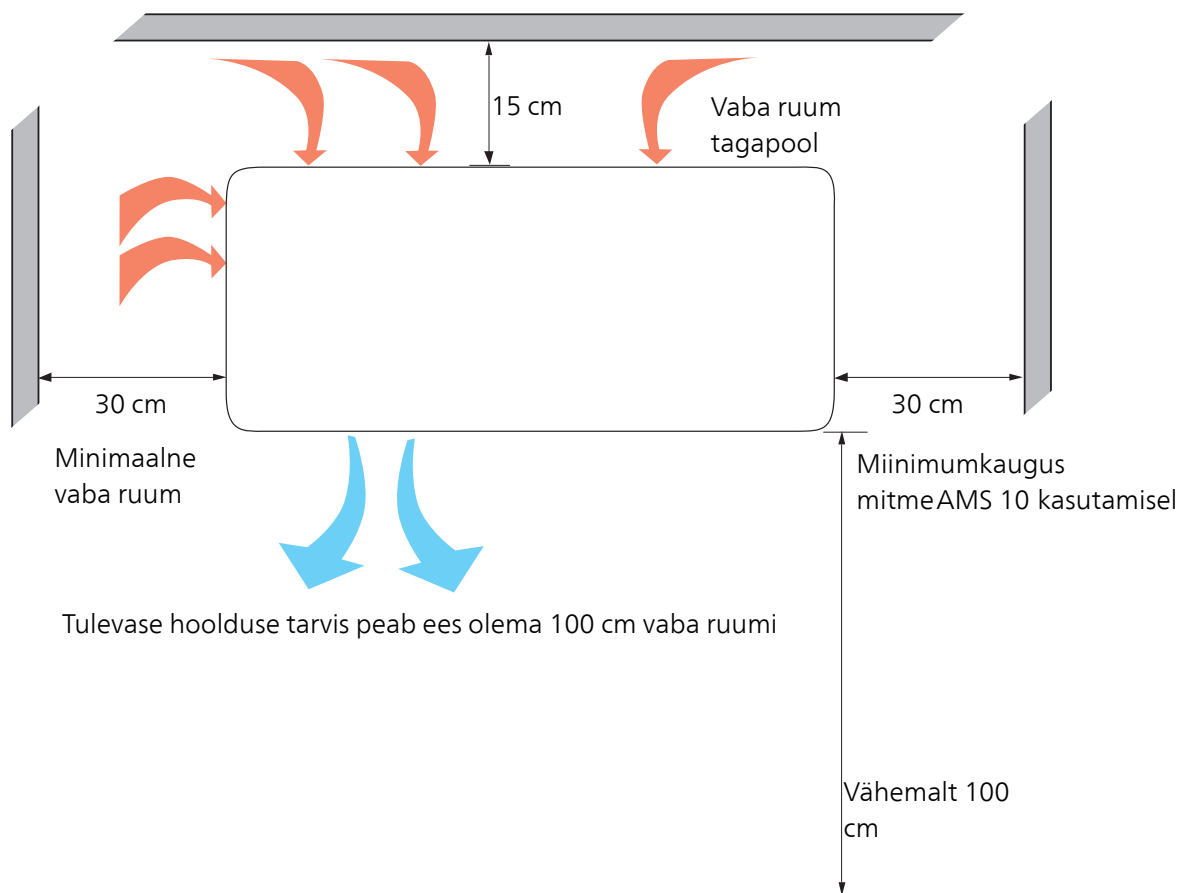


Hoiatus!

Juhul kui ei kasutata ühtegi soovitatud alternatiivi, tuleb tagada kondensaatvee hea äravoolimine.

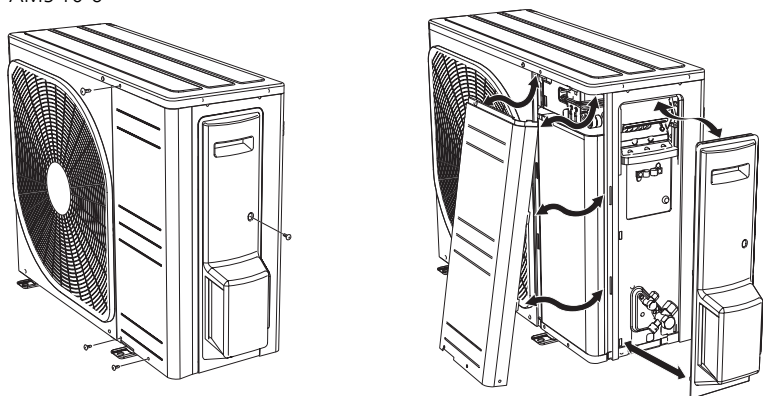
PAIGALDUSKOHT

Soovitav vahemaa AMS 10 ja majaseina vahel on vähemalt 15 cm. AMS 10 kohal olev vaba ruum peaks olema vähemalt 100 cm. Tulevase hoolduse tarvis peab ees olema 100 cm vaba ruumi

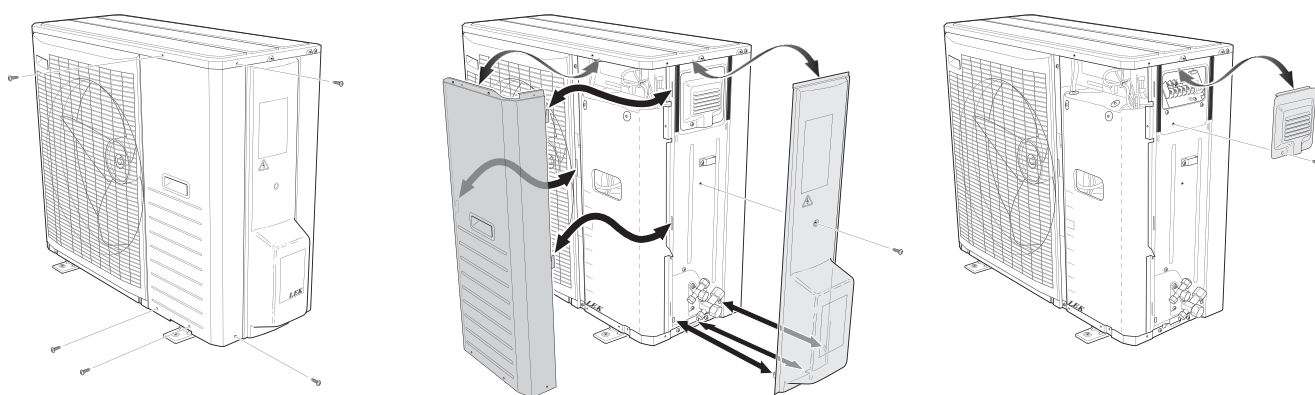


Katete eemaldamine

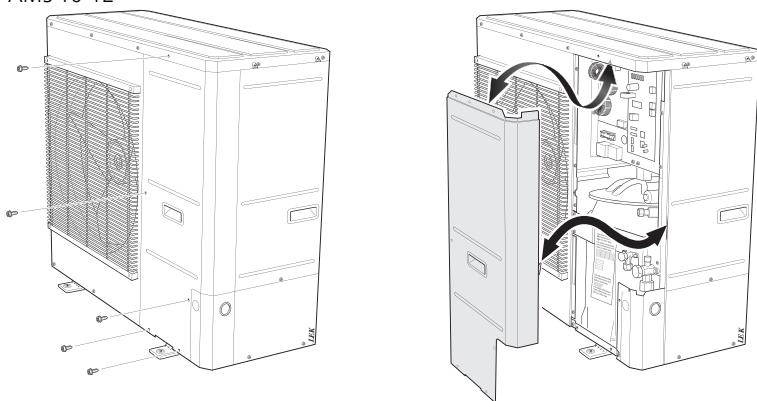
AMS 10-6



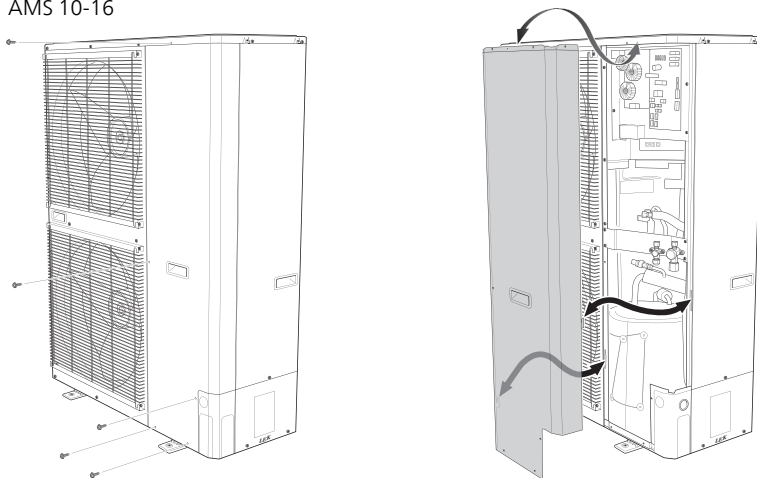
AMS 10-8



AMS 10-12

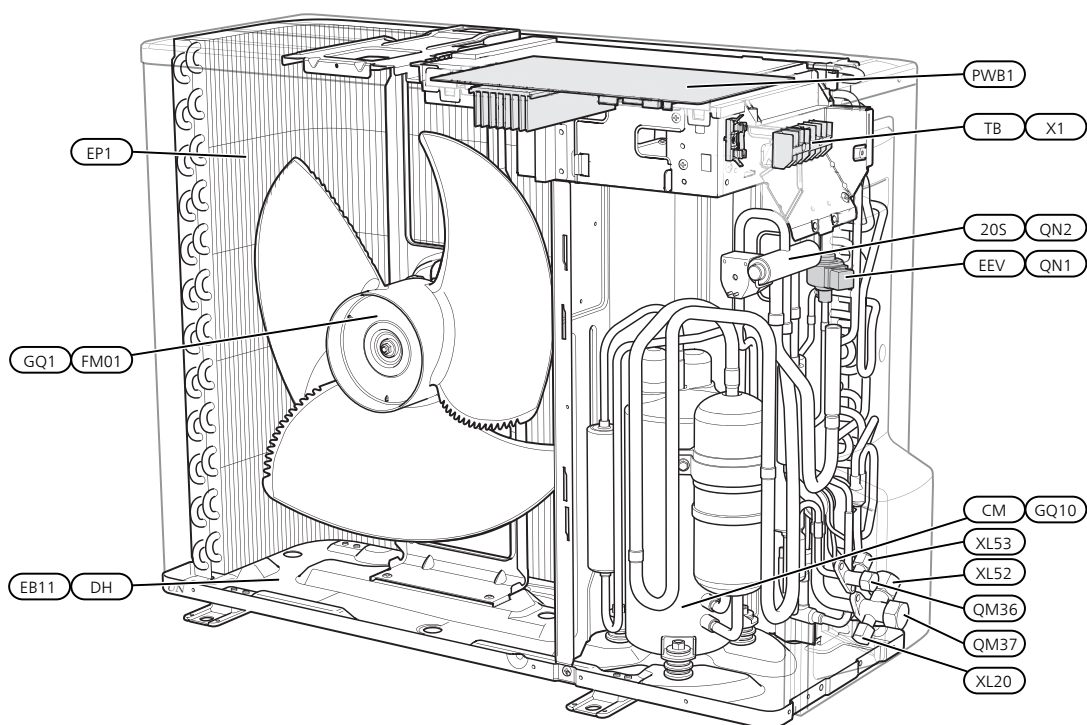


AMS 10-16

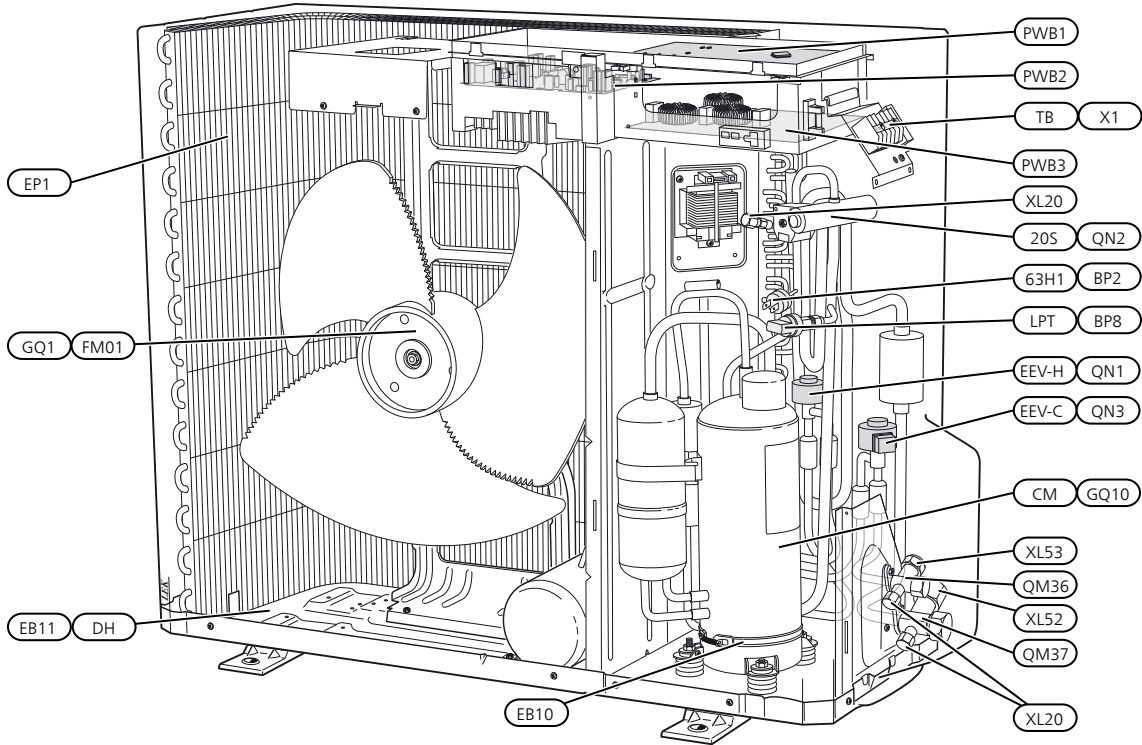


3 Soojuspumba konstruktsioon

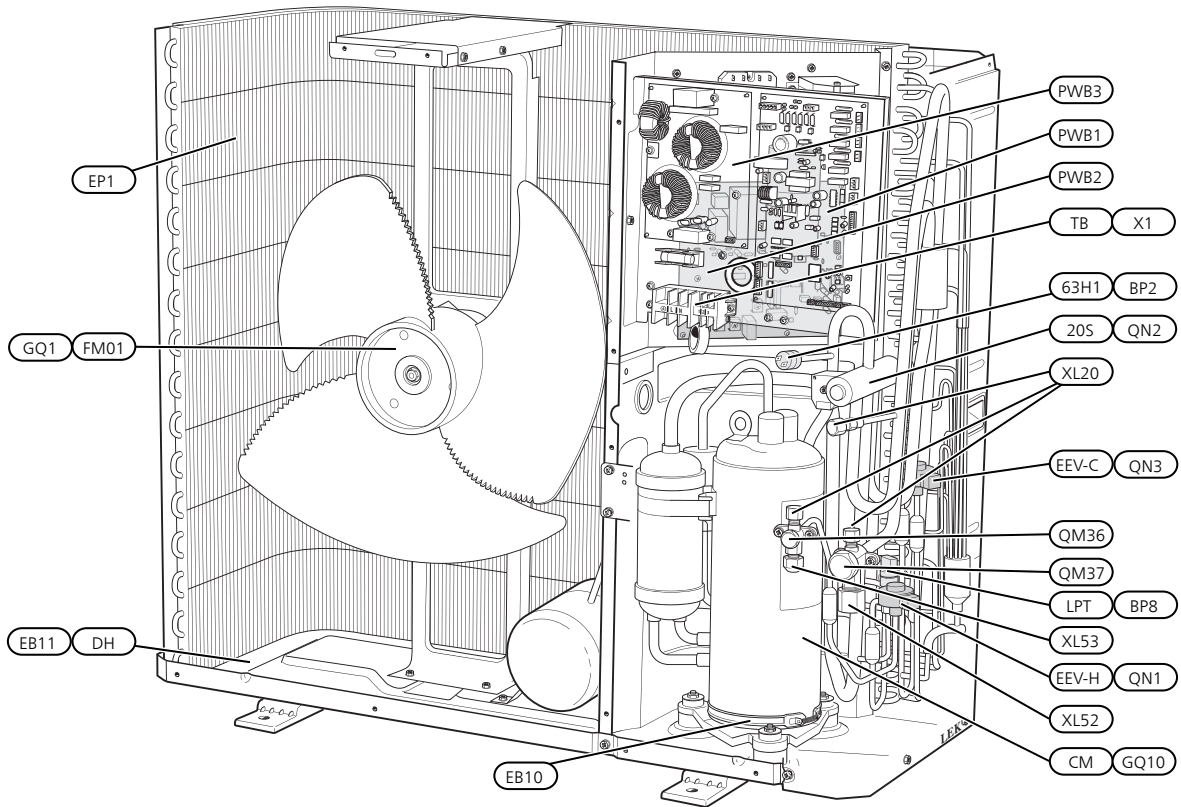
Komponentide asukohad AMS 10-6 (EZ101)



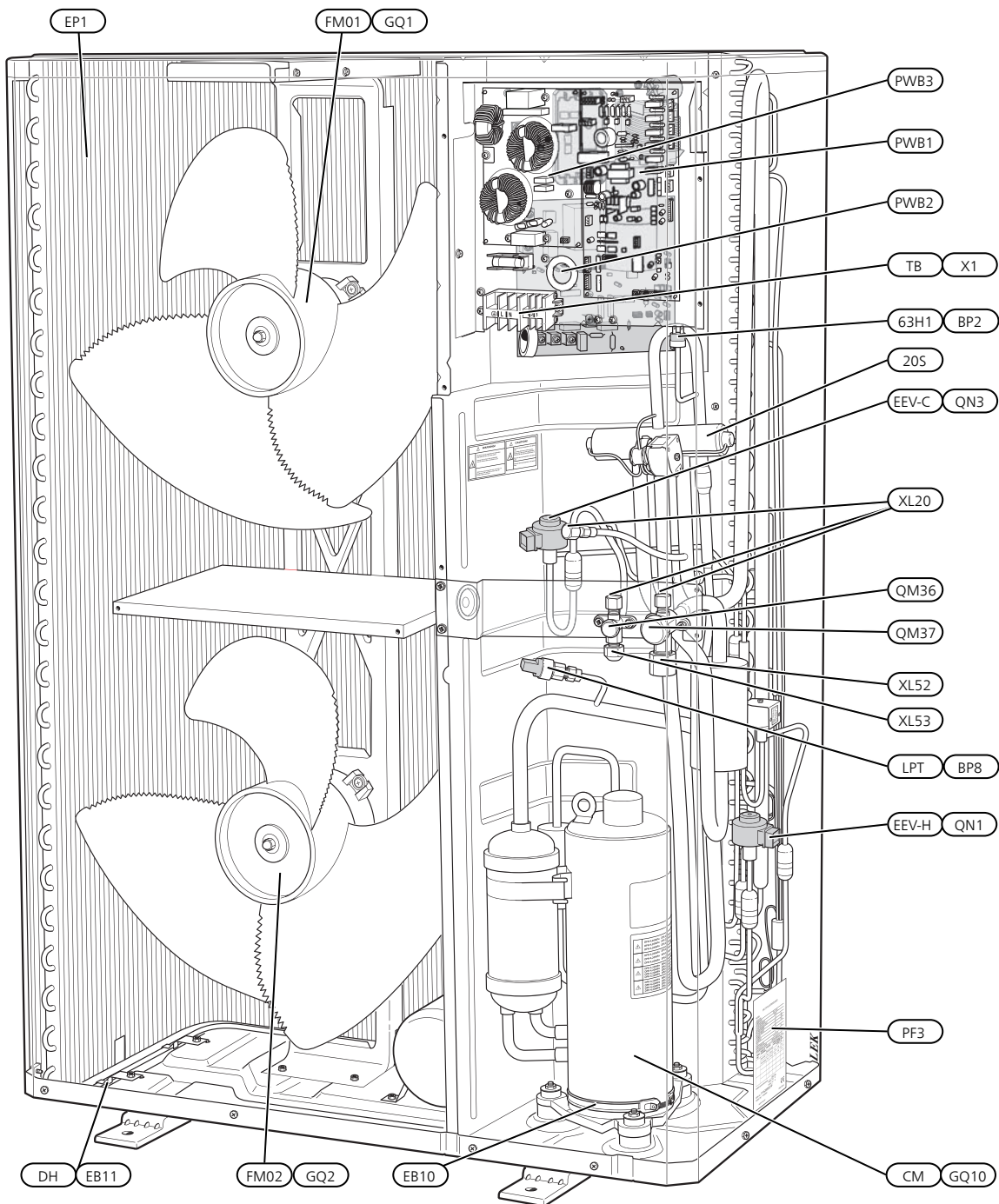
Komponentide asukohad AMS 10-8 (EZ101)



Komponentide asukohad AMS 10-12 (EZ101)



Komponentide asukohad AMS 10-16 (EZ101)



Komponentide loetelu

AMS 10 (EZ101)

TORUÜHENDUSED

QM36	Täitmisventiil, vedelik
QM37	Täitmisventiil, gaas
XL20	Ühendus, hooldus
XL52	Ühendus, gaasitoru
XL53	Ühendus, vedelikutoru

ANDURID JM

BP2 (63H1)	Kõrgsurve pressostaat
BP8 (LPT)	Madalsurve saatja

ELEKTRIOSAD

EB11 (DH)	Põhja küttekabel
GQ1 (FM01)	Ventilaator
GQ2 (FM02)	Ventilaator
(PWB1)	Juhtkaart
(PWB2)	Inverteri kaart
(PWB3)	Filtri kaart
X1 (TB)	Klemmliist, sissetulev elekritoite- ja sidekaabel

JAHUTUSKOMPONENDID

EB10 (CH)	Kompressori karterisoojendus
EP1	Aurusti
GQ10 (CM)	Kompressor
QN1 (EEV-H)	Kütte paisventiil
QN2(20S)	4-tee ventiil
QN3 (EEV-C)	Jahutuse paisventiil

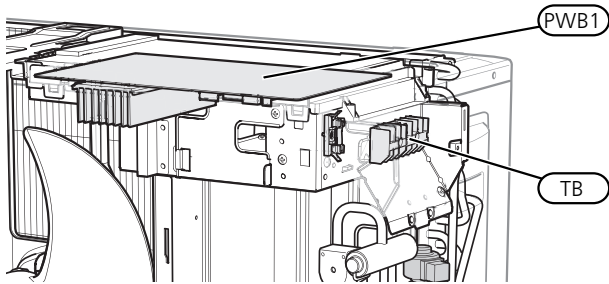
MITMESUGUST

PF3	Seerianumbri kleebis
-----	----------------------

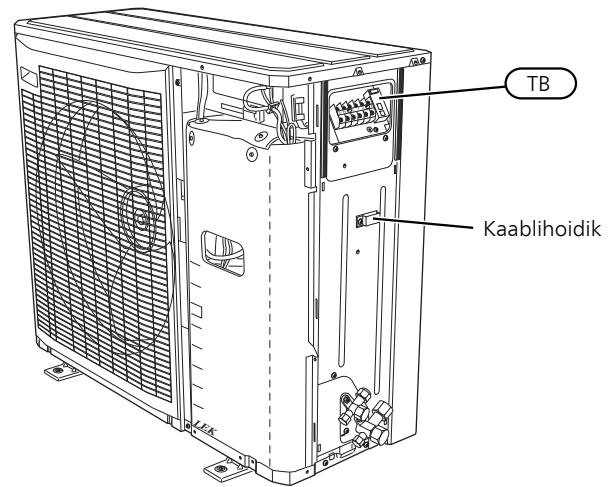
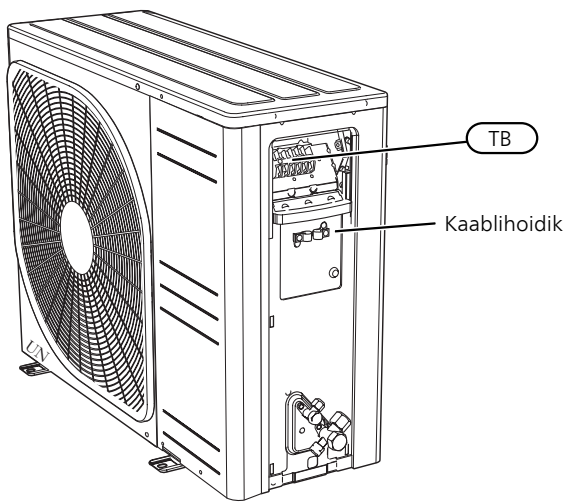
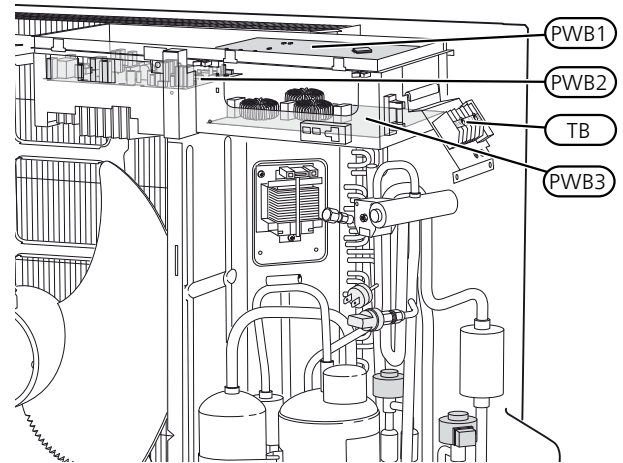
Komponentide kohatähised vastavalt standarditele EN 81346-2.
Kohatähised sulgudes vastavalt tarnija standardile.

Elektripaneel

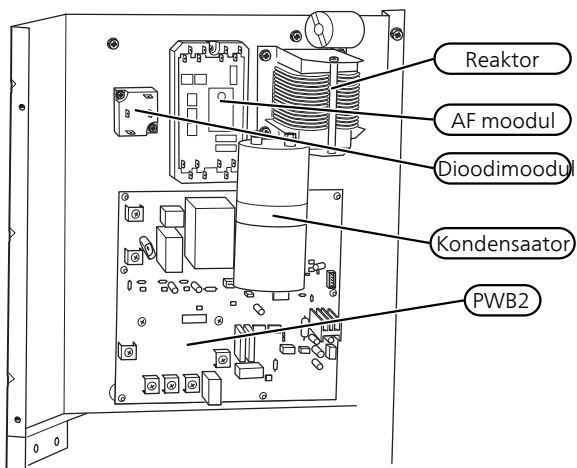
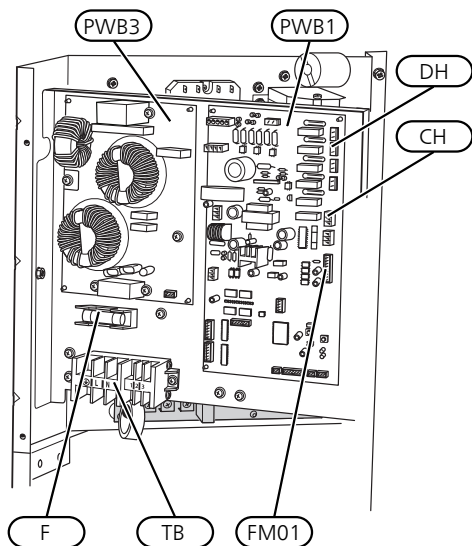
KOMPONENDI ASUKOHTAMS 10
AMS 10-6



AMS 10-8



AMS 10-12 / AMS 10-16



Elektrilised komponendid AMS 10

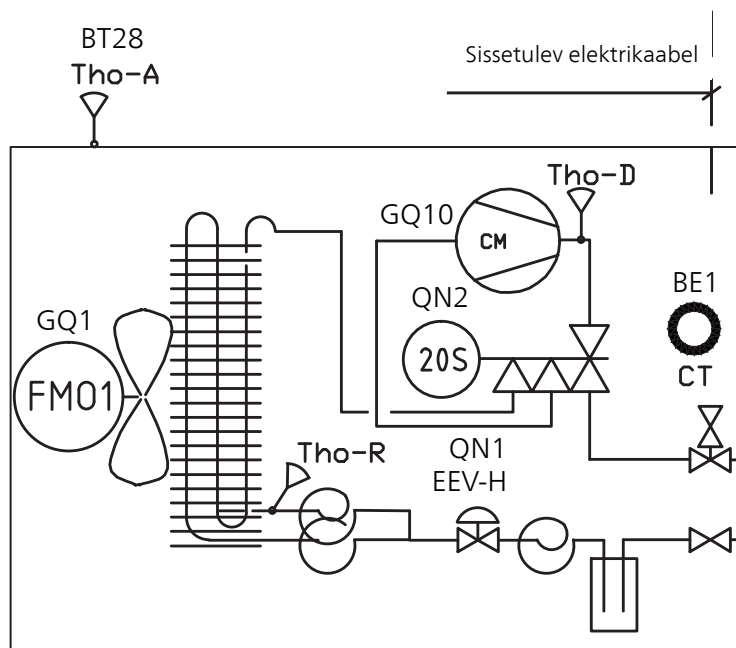
- (CH) Kompressori karterisoojendus
- (DH) Põhja küttekaabel
- F Kaitse
- (FM01) Ventilaatori mootor
- (PWB1) Juhtkaart
- (PWB2) Inverteri kaart
- (PWB3) Filtri kaart
- (TB) Klemmlist, sissetulev elektritoite- ja sidekaabel

Komponentide kohatähised vastavalt standarditele EN 81346-2.
Kohatähised sulgudes vastavalt tarnija standardile.

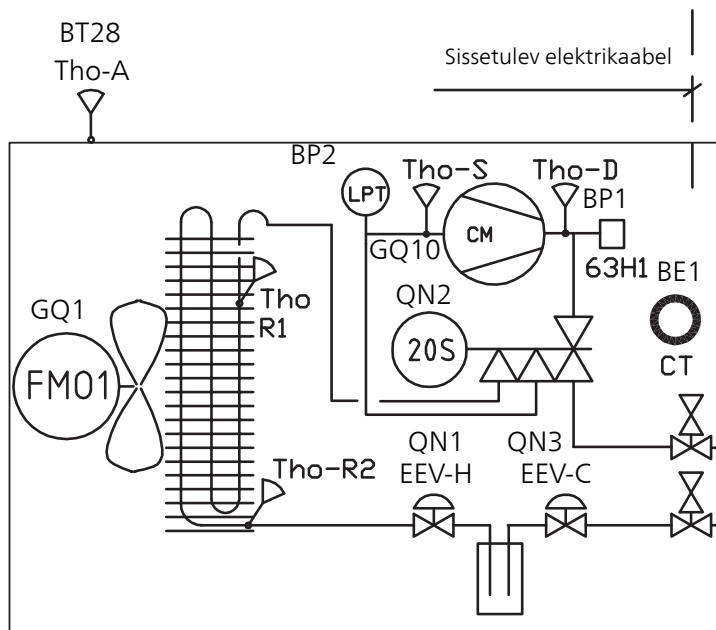
Anduri asetus

TEMPERATUURIANDURI PAIGALDAMINE

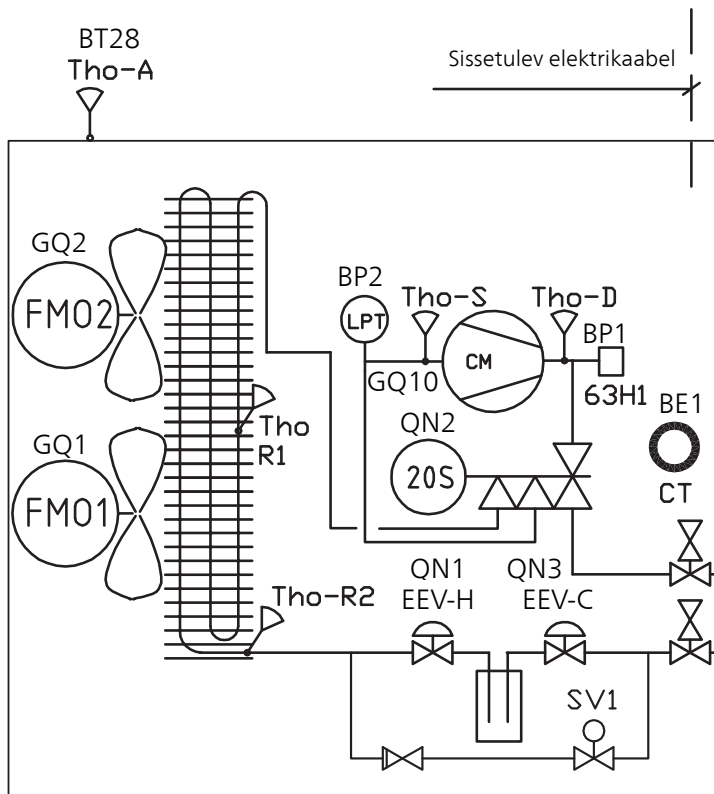
Välismoodul AMS 10-6



Välismoodul AMS 10-8/AMS 10-12



Välismoodul AMS 10-16



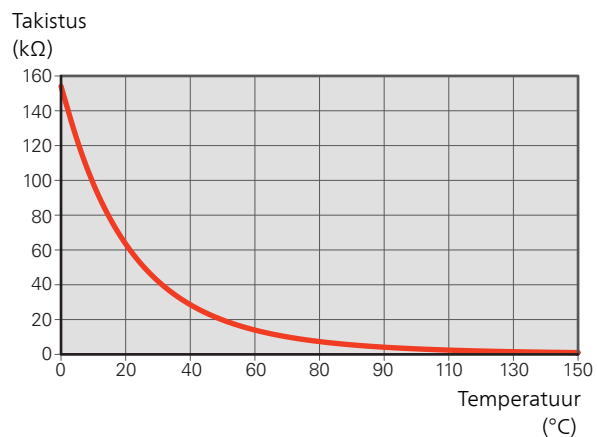
BE1 (CT)	Vooluandur
BT28 (Tho-A)	Välisõhu temperatuur
BP1 (63H1)	Kõrgsurve pressostaat
BP2 (LPT)	Madalsurve saatja
GQ1 (FM01)	Ventilaator
GQ2 (FM02)	Ventilaator
GQ10 (CM)	Kompressor
QN1 (EEV-H)	Kütte paisventiil
QN2 (20S)	4-tee ventiil
QN3 (EEV-C)	Jahutuse paisventiil
Tho-D	Kuuma gaasi andur
Tho-R1	Aurusti andur, välja
Tho-R2	Aurusti andur, sisse
Tho-S	Imigaasi andur

Komponentide kohatähised vastavalt standarditele EN 81346-2.

Kohatähised sulgudes vastavalt tarnija standardile.

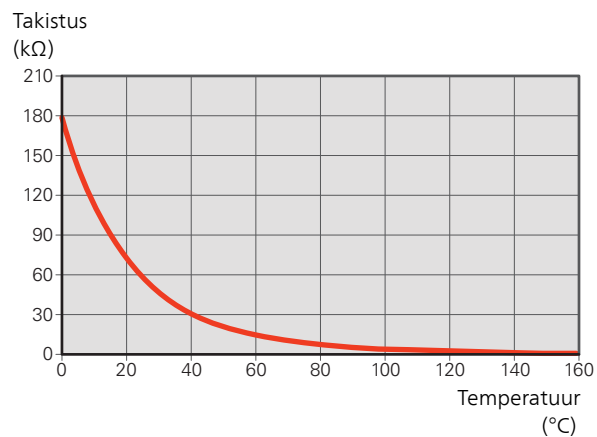
AMS 10-6 ANDURI ANDMED

Tho-D

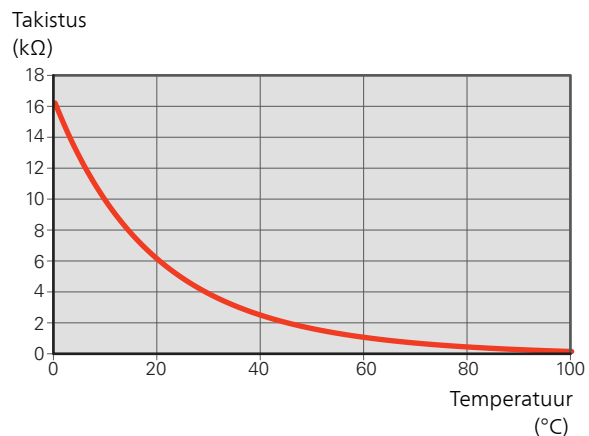


ANDURI ANDMED AMS 10-8, -12, -16

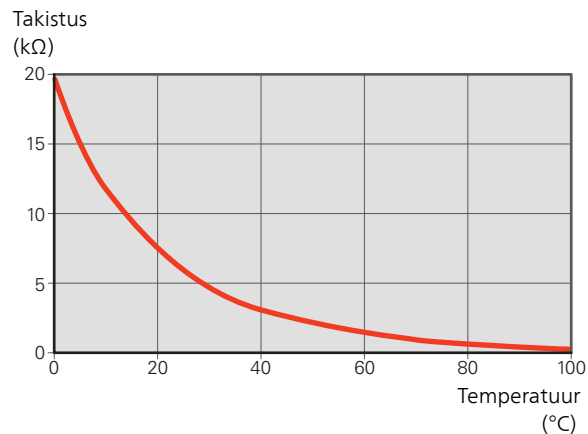
Tho-D



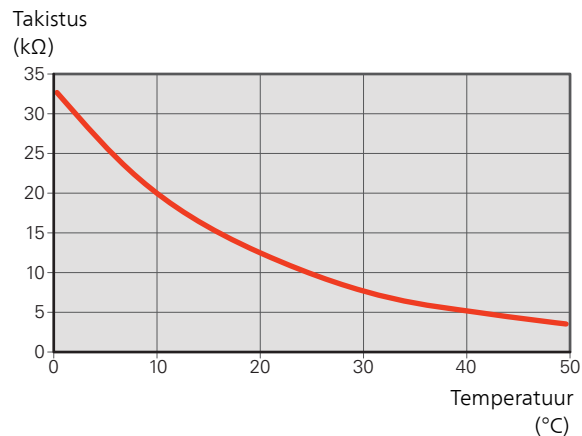
Tho-A, R



Tho-S, Tho-R1, Tho-R2



Tho-A (BT28)



4 Toruühendused



Tähelepanu!

Teabe saamiseks: Vaadake peatükki „Toruühendused“ HBS 05 paigaldusjuhendist.

5 Elektriühendused

Üldteave

AMS 10 ja HBS 05-l ei ole sissetuleval elektritoitel omnipolaarset kaitselüliti. Seega peavad toitekaablid olema ühendatud omaenda kaitselülitiga, mille kontaktivahe on vähemalt 3 mm. Sissetulev elektritoide peab olema 230V ~50Hz kaitsmetega varustatud elektrilbi kaudu.

- Ühendage SPLIT box HBS 05 ja välismoodul AMS 10 lahti enne maja juhtmete isolatsiooni kontrollimist.
- Kaitse nimivõimsusi vt tehnilistest andmetest "Kaitsekorgid".
- Kui majja on paigaldatud automaatkaitse, paigaldage AMS 10 seadmele eraldi kaitse.
- Ühendused tuleb teostada elektritoite pakkuja loal ja kvalifitseeritud elektrikü järelevalve all.
- Kaablid tuleb juhtida nii, et neid ei vigasta paneelide metallservad ning need ei jää paneelide vahele kinni.
- AMS 10 on varustatud ühefaasilise kompressoriga. See tähendab, et üks faasidest on kompressori töö ajal koormatud mitme ampriga (A). Kontrollige maksimaalset koormust allolevast tabelist.

Välismoodul	Maksimaalne voolutugevus (A)
AMS 10-6	15
AMS 10-8	16
AMS 10-12	23
AMS 10-16	25

- Maksimaalset lubatud faasi koormust võib piirata madalaima maksimaalse voolutugevuseni sisemoodulis või juhtmoodulis.



Tähelepanu!

Elektritöid ja hooldust võib teha vaid kvalifitseeritud elektrikü järelevalve all. Katkestage vool juhtautomaatika kaitselüliti abil enne mis tahes hooldustööde tegemist. Elektritööde ja juhtmete ühendamisel tuleb järgida riiklikke kehtivaid eeskirju.



Tähelepanu!

Enne seadme käivitamist kontrollige ühendusi, toitepinget ja faasipinget, et vältida õhk-vesi-soojuspumba elektroonika kahjustamist.



Tähelepanu!

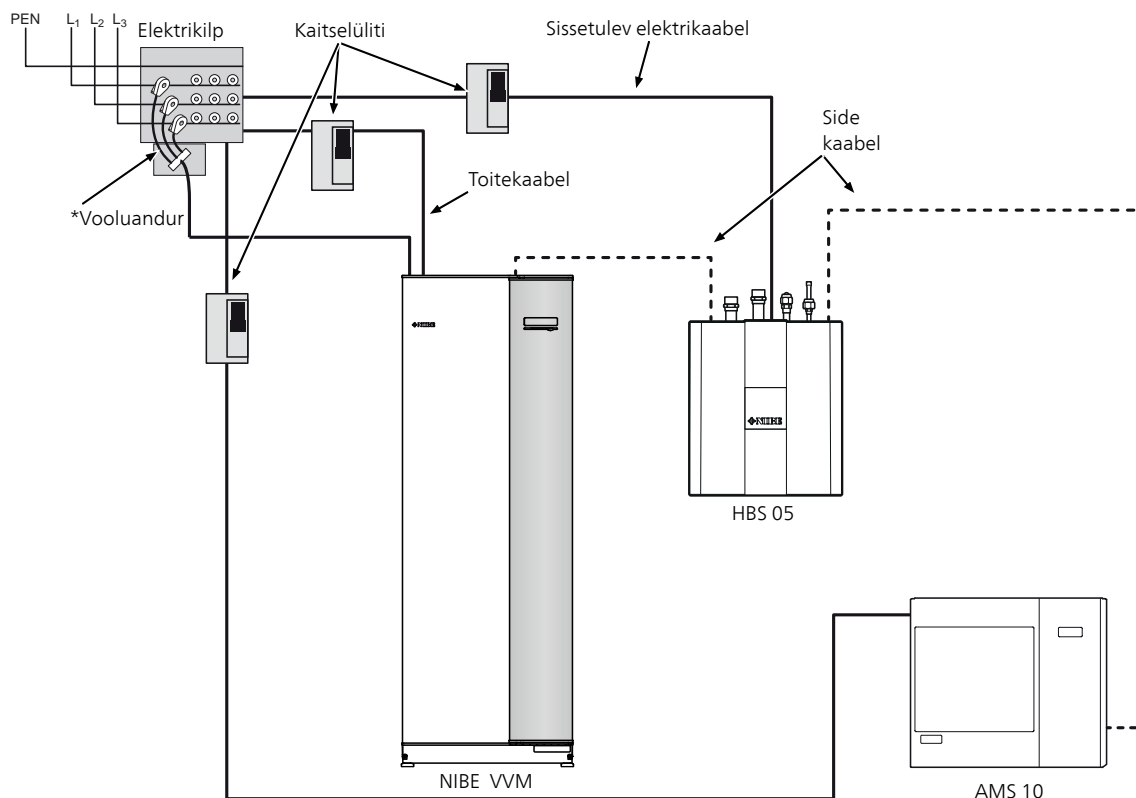
Ühendamisel tuleb arvesse võtta pingestatud välist juhtimist.



Tähelepanu!

Kui toitekaabel on kahjustada saanud, võib selle edasise ohu ja kahjustuste vältimiseks välja vahetada üksnes NIBE, tema teeninduse esindaja või muu sarnane volitatud isik.

ELEKTRIPAIGALDISE TÖÖPÕHIMÕTTE JOONIS



* Ainult 3-faasilises paigaldises.

Elektriosad

Vt komponentide asukohad peatükis Soojuspumba konstruktsioon, Elektripaneel leheküljel 20.

Juurdepääs elektriühendustele

KATETE EEMALDAMINE

Vt peatükk Katete eemaldamine leheküljel 13.

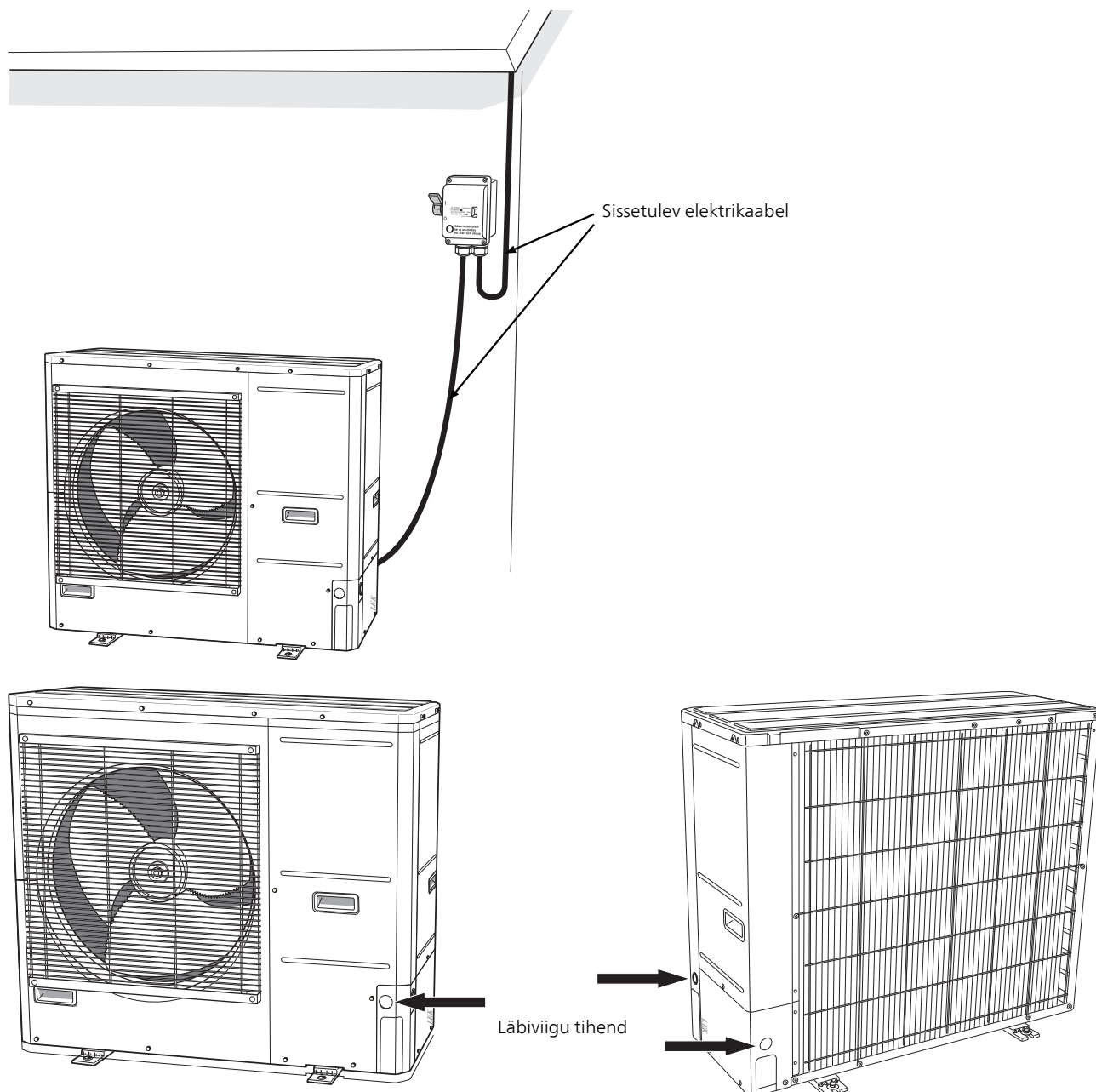
Ühendused

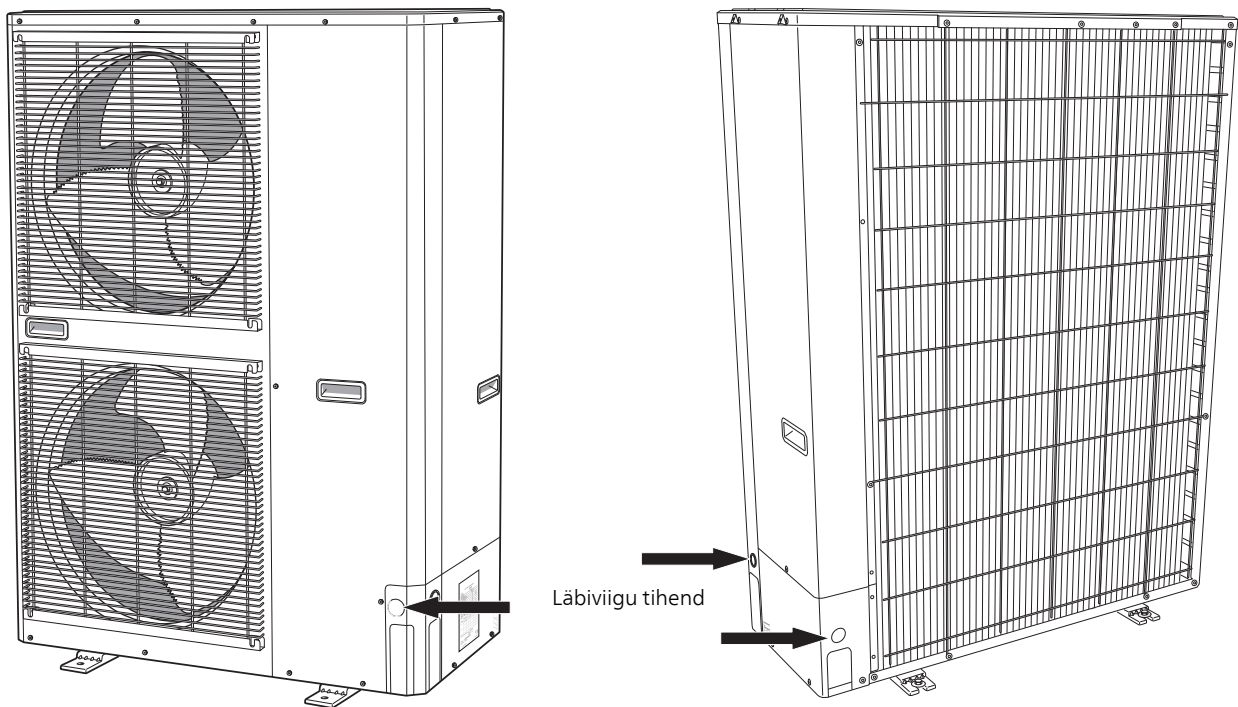
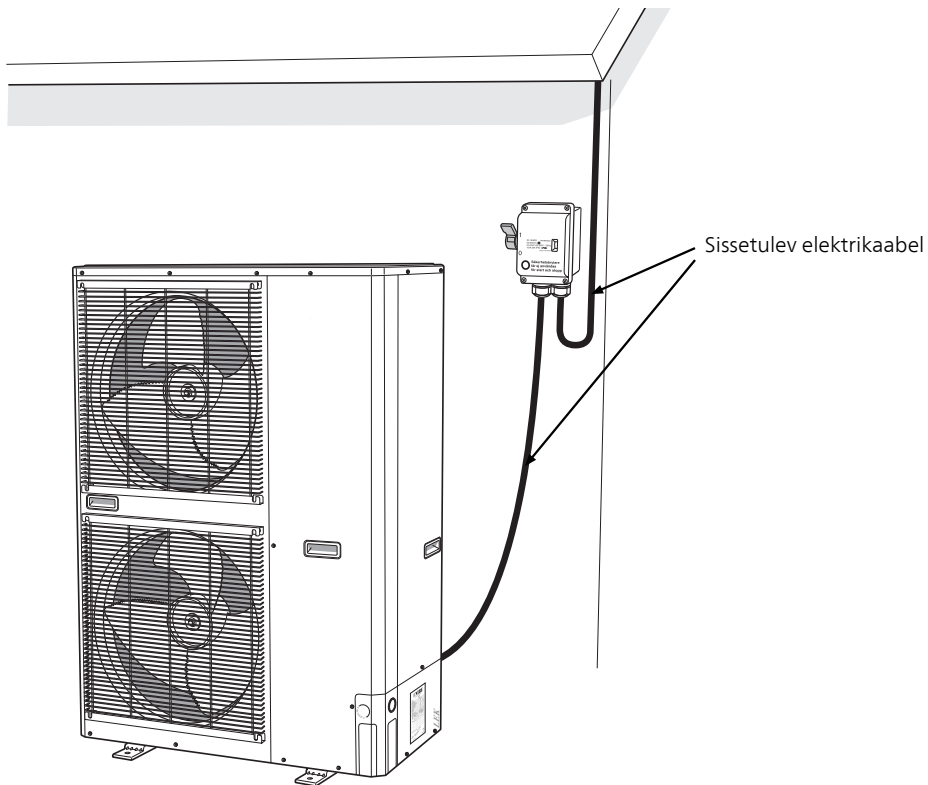


Tähelepanu!

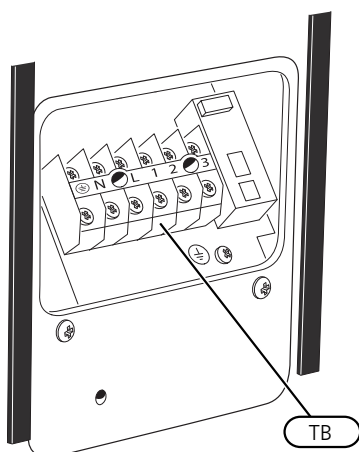
Häirete vältimiseks tuleb väliste ühenduste katmata side- ja anduri kaablid paigaldada kõrgepingekaablitest vähemalt 20 cm kaugusele.

ELEKTRITOITE ÜHENDUS AMS 10





SIDEÜHENDUS



Side ühendatakse klemmliistule TB. Vt ka elektriskeemi lk 55.

Rohkem teavet leiata SPLIT box'i HBS 05 paigaldusjuhendist.

LISASEADMETE PAIGALDAMINE

Juhised lisaseadmete paigaldamiseks leiata vastava lisaseadme paigaldusjuhendist. Vt lk 37 loetelu võimalikest lisaseadmetest, mida saab kasutada koos seadmega AMS 10.



Tähelepanu!

Täiendava teabe saamiseks: Vt peatükki "Elektriühendused" HBS 05 paigaldusjuhendist.

6 Kasutuselevõtmine ja seadistamine

Kompressori karterisoojendus

AMS 10 on varustatud kompressori soojendusega (CH), mis soojendab kompressorit enne käivitust ja siis, kui kompressor on külm. (Ei kehti AMS 10-6puhul.)



Tähelepanu!

Kompressori soojendaja peab olema enne esimest käivitust 6–8 tundi ühendatud, vt osa "Käivitamine ja kontroll" sisemooduli või juhtmooduli paigaldusjuhistes.



Tähelepanu!

Teabe saamiseks: Vt peatükki "Kasutuselevõtmine ja reguleerimine" HBS 05 paigaldusjuhendist.

7 Juhtimine – soojuspump EB101



Tähelepanu!

Teabe saamiseks: Vt peatükki "Juhtimine - soojuspump EB101" HBS 05 paigaldusjuhendist.

8 Häired seadme töös



Tähelepanu!

Täiendava teabe saamiseks: Vt peatükki
"Häired seadme töös" HBS 05
paigaldusjuhendist.

9 Häirenimekiri

Häiresignaal	Häire tekst ekraanil	Kirjeldus	Võimalik põhjus
162	Kondensaatori kõrge välj.temp.	Liiga kõrge kondensaatori väljavoolutemperatuur. Iselähtestuv.	<ul style="list-style-type: none"> • Madal pealevool kütmise ajal • Liiga kõrged seadistatud temperatuurid
163	Kondensaatori kõrge sissetulev temp.	Liiga kõrge kondensaatorisse sissetulev temperatuur. Iselähtestuv.	<ul style="list-style-type: none"> • Muu kütteallika poolt tekitatud temperatuur
183	Sulatamine aktiveeritud	Mitte häire, vaid tööolek.	<ul style="list-style-type: none"> • Seadistage, millal soojustpump käivitab sulatusprotseduuri
220	HP häire	Kõrgsurvelüliti (63H1) ühendatakse lahti 5 korda 60 minuti jooksul või 60 minuti jooksul.	<ul style="list-style-type: none"> • Ebapiisav õhuringlus või blokeeritud soojustvaheti • Avatud vooluring või lühis kõrgsurvelüliti sisendil (63H1) • Vigane kõrgsurvelüliti • Paisventiil valesti ühendatud • Täitmisventiil suletud • AMS 10 vigane juhtplaat • Madal või puuduv pealevool kütmise ajal • Vigane tsirkulatsioonipump • Vigane kaitse, F(4A)
221	LP häire	Madalsurve anduri liiga madal väärtus (LPT) 3 korda 60 minuti jooksul.	<ul style="list-style-type: none"> • Avatud vooluring või lühis madalsurve anduri sisendil • Vigane madalsurve andur (LPT) • AMS 10 vigane juhtplaat • Avatud vooluring või lühis imigaasi anduri sisendil (Tho-S) • Vigane imigaasi andur (Tho-S)
223	Välisseadme kommunikats. viga	Juhtplaadi ja kommunikatsioonikilbi vaheline side on katkenud. 22 V alalisvool peab olema lülil CNW2, mis asub juhtplaadil (PWB1).	<ul style="list-style-type: none"> • AMS 10 kaitselülidid välja lülitatud • Valesti veetud kaabel
224	Ventilaatori häire	Kõrvalekalded ventilaatori kiiruses AMS 10-s.	<ul style="list-style-type: none"> • Ventilaator ei saa vabalt pöörelda • AMS 10 vigane juhtplaat • Vigane ventilaatori mootor • AMS 10 juhtplaat on must • (F2) kaitse läbi põlenud
230	Pidevalt kõrge kuum gaas	Temperatuuri kõrvalekalle kuuma gaasi anduril (Tho-D) kaks korda 60 minuti jooksul või pidevalt 60 minutit.	<ul style="list-style-type: none"> • Andur ei tööta (vt osa "Sideühendus") • Ebapiisav õhuringlus või blokeeritud soojustvaheti • Vea püsimisel jahutuse ajal võib põhjuseks olla ebapiisav külmaagensi hulk. • AMS 10 vigane juhtplaat
254	Sideviga	Sideviga lisaseadme kaardiga	<ul style="list-style-type: none"> • AMS 10 ei ole voolu all • Sidekaabli viga.

Häresignaal	Häire tekst ekraanil	Kirjeldus	Võimalik põhjus
261	Soojusvaheti kõrge temperatuur	Temperatuuri kõrvalekalle soojusvaheti anduril (Tho-R1/R2) viis korda 60 minuti jooksul või pidevalt 60 minutit.	<ul style="list-style-type: none"> • Andur ei tööta (vt osa "Häired seadme töös") • Ebapiisav õhuringlus või blokeeritud soojusvaheti • AMS 10 vigane juhtplaat • Külmaagensi kogus liiga suur
262	Voolutransistor on liiga kuum	Kui IPM (intelligentne voolumoodul) kuvab FO-signaali (häireväljundi signaali) 60-minutilise perioodi jooksul viis korda.	<ul style="list-style-type: none"> • Võib esineda kui 15 V toide inverterisse PCB on ebastabiilne.
263	Inverteri viga	Inverteri pinge on väljaspool parameetreid neli korda 30 minuti jooksul.	<ul style="list-style-type: none"> • Sissetuleva elektritoite häiritus • Täitmisventiil suletud • Ebapiisav külmaagensi kogus • Kompressori viga • AMS 10 inverteri vigane trükkplaat
264	Inverteri viga	Inverteri trükkplaadi ja juhtplaadi vaheline side katkenud.	<ul style="list-style-type: none"> • Avatud vooluahel plaatidevahelises ühenduses • AMS 10 inverteri vigane trükkplaat • AMS 10 vigane juhtplaat
265	Inverteri viga	Kestev kõrvalekalle voolutransistoril 15 minutit.	<ul style="list-style-type: none"> • Vigane ventilaatori mootor • AMS 10 inverteri vigane trükkplaat
266	Ebapiisav külmaagens	Jahutusrežiimis käivitamisel tuvastati ebapiisav külmaagens.	<ul style="list-style-type: none"> • Täitmisventiil suletud • Lahtine anduri ühendus (BT15, BT3) • Vigane andur (BT15, BT3) • Ei ole piisavalt külmaagensi
267	Inverteri viga	Kompresori ebaõnnestunud käivitus	<ul style="list-style-type: none"> • AMS 10 inverteri vigane trükkplaat • AMS 10 vigane juhtplaat • Kompresori viga
268	Inverteri viga	Liigvool, inverteri A/F moodul	<ul style="list-style-type: none"> • Ootamatu toiterike
271	Külm välisõhk	BT28 (Tho-A) temperatuur on allpool töötamist lubavat seadistatud väärtust	<ul style="list-style-type: none"> • Kui ilm on külm • Anduri viga
272	Kuum välisõhk	BT28 (Tho-A) temperatuur ületab töötamist lubavat väärtust	<ul style="list-style-type: none"> • Kui ilm on soe • Anduri viga
277	Anduri viga Tho-R	Anduri viga, AMS 10(Tho-R) soojusvaheti.	<ul style="list-style-type: none"> • Avatud vooluring või lühis anduri sisendil • Andur ei tööta (vt osa "Häired seadme töös") • AMS 10 vigane juhtplaat
278	Anduri viga Tho-A	Anduri viga, AMS 10 BT28 (Tho-A) välistemperatuuriandur.	<ul style="list-style-type: none"> • Avatud vooluring või lühis anduri sisendil • Andur ei tööta (vt osa "Häired seadme töös") • AMS 10 vigane juhtplaat
279	Anduri viga Tho-D	Anduri viga, kuum gaas AMS 10 (Tho-D)-s.	<ul style="list-style-type: none"> • Avatud vooluring või lühis anduri sisendil • Andur ei tööta (vt osa "Häired seadme töös") • AMS 10 vigane juhtplaat
280	Anduri viga Tho-S	Anduri viga, imigaaas sisse seadmel AMS 10 (Tho-S).	<ul style="list-style-type: none"> • Avatud vooluring või lühis anduri sisendil • Andur ei tööta (vt osa "Häired seadme töös") • AMS 10 vigane juhtplaat
281	Anduri viga LPT	Anduri viga, madalsurve saatja AMS 10-s.	<ul style="list-style-type: none"> • Avatud vooluring või lühis anduri sisendil • Andur ei tööta (vt osa "Häired seadme töös") • AMS 10 vigane juhtplaat • Viga külmaagensi ahelas

<i>Häiresignaal</i>	<i>Häire tekst ekraanil</i>	<i>Kirjeldus</i>	<i>Võimalik põhjus</i>
294	Mitteühilduv välisõhku tarbiv soojuspump	Soojuspump ja sisemoodul (VVM) / juhtmoodul (SMO) ei tööta korralikult tehniliste parameetrite tõttu.	<ul style="list-style-type: none"> Välismoodul ja sisemoodul (VVM) / juhtmoodul (SMO) ei ole omavahel ühilduvad.

10 Lisaseadmed

Kõik lisatarvikud ei pruugi olla kõigil turgudel saadaval.

ALUS JA KINNITUSED

Alusraam

AMS 10-6, -8, -12, -16

Art nr 067 515

Seinakinnitus

AMS 10-6, -8, -12

Art nr 067 600

KONDENSAATVEETORU

KVR 10-10 F2040 / HBS05

1 meetrit

Art nr 067 614

KVR 10-30 F2040 / HBS05

3 meetrit

Art nr 067 616

KVR 10-60 F2040 / HBS05

6 meetrit

Art nr 067 618

KÜLMAAGENSI TORU KOMPLEKT

1/4" / 1/2", 12 meetrit, isoleeritud,
HBS05-6 ja AMS 10-6

Art nr 067 591

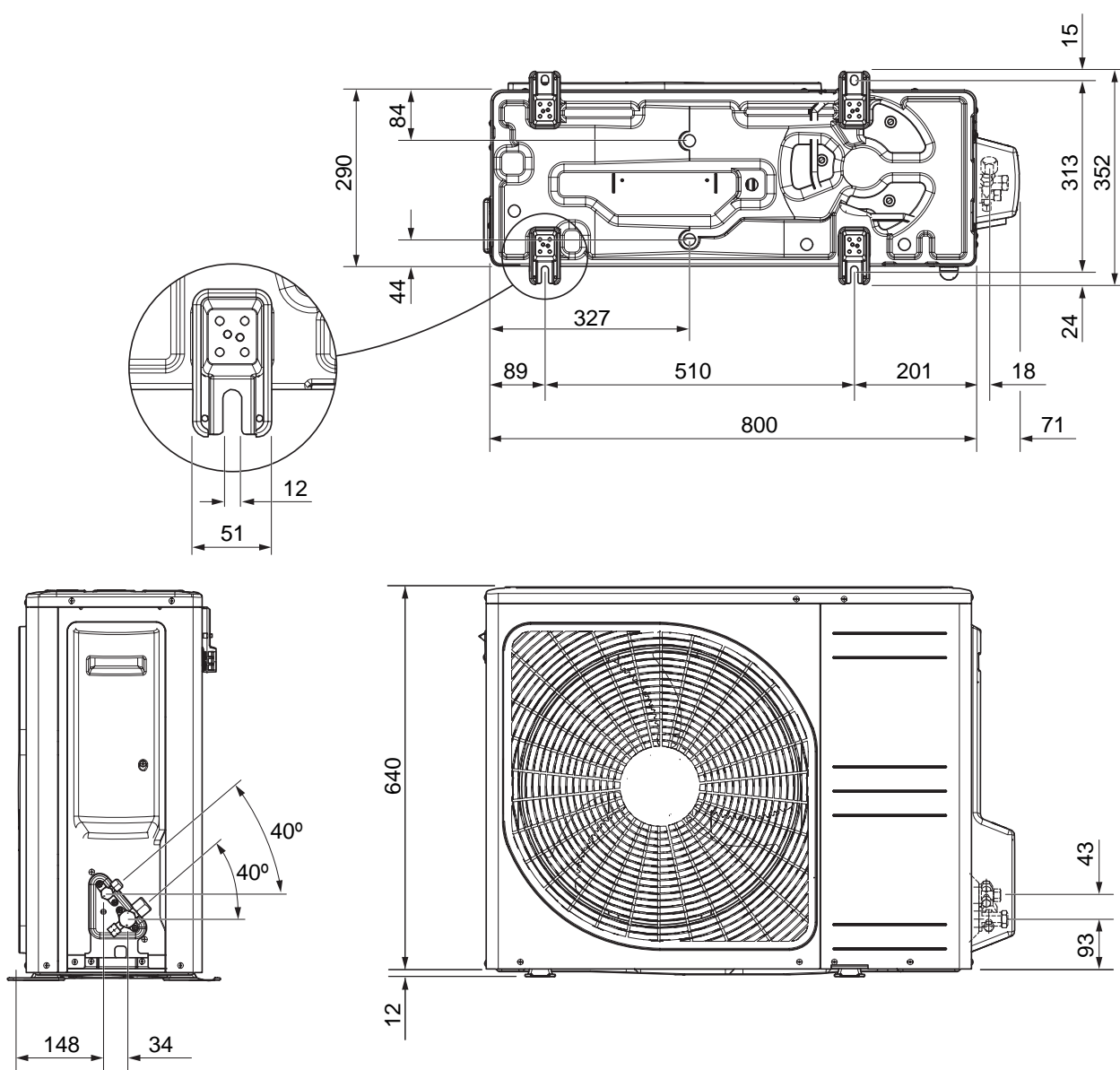
3/8" – 5/8", 12 meetrit, isoleeritud,
HBS 10-12/16 ja AMS 10-8/12/16

Art nr 067 032

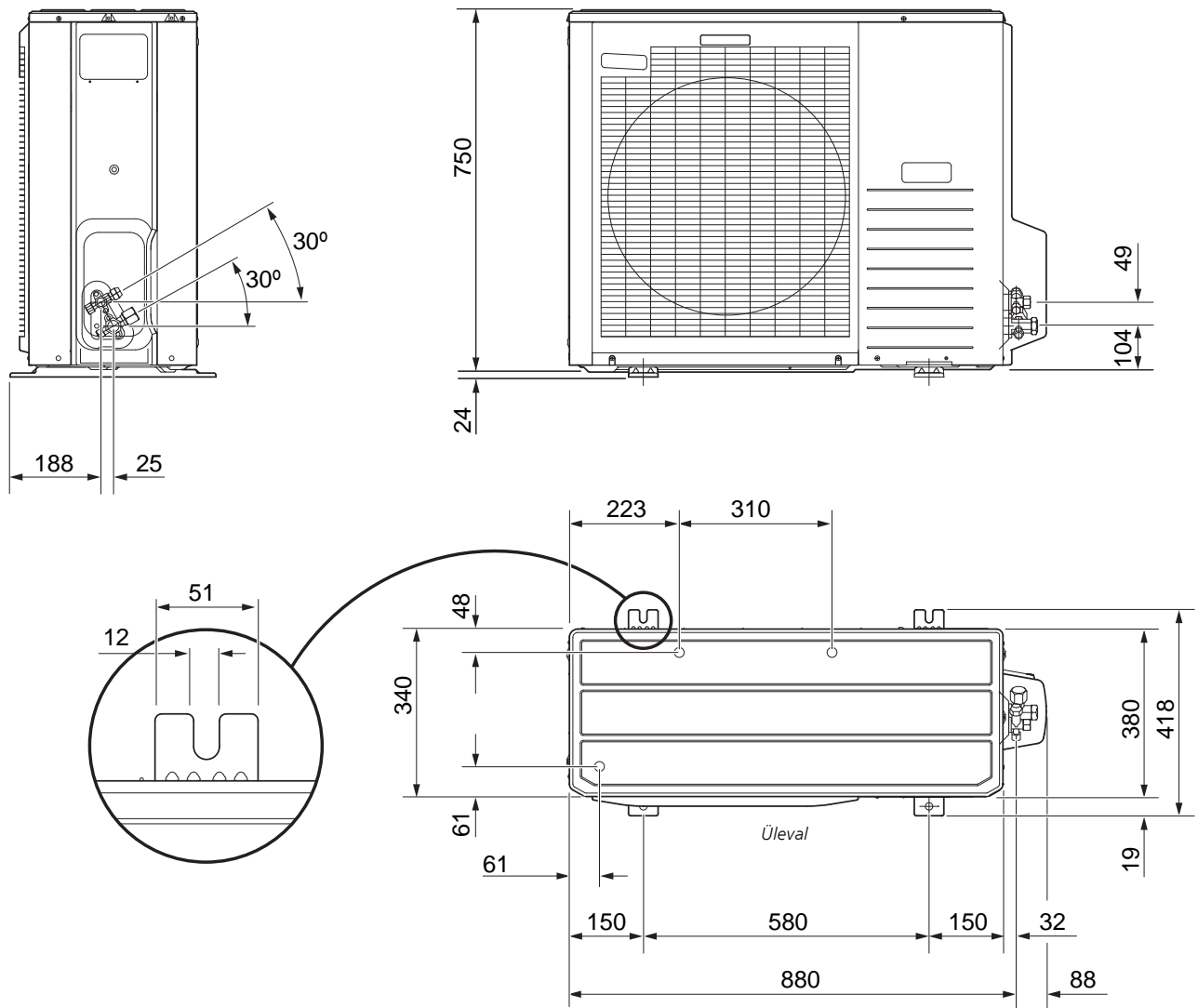
11 Tehnilised andmed

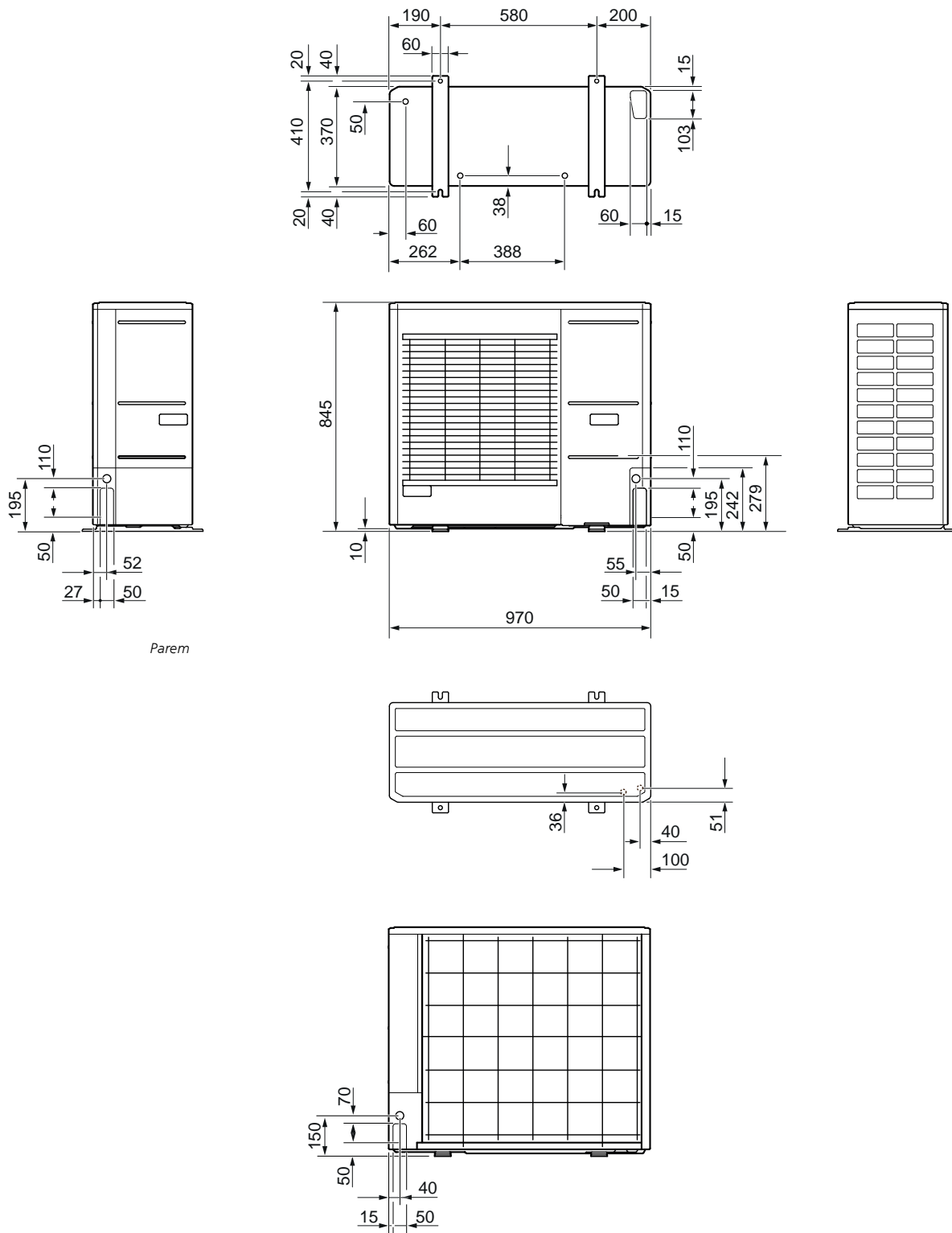
Mõõdud

AMS 10-6

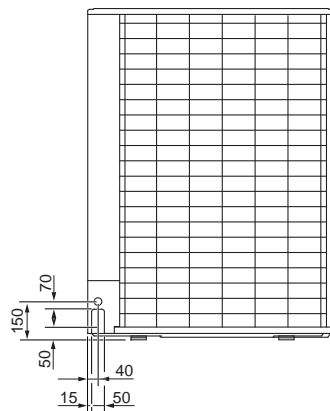
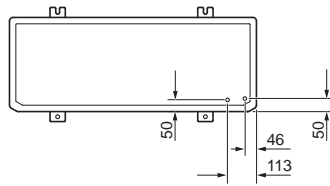
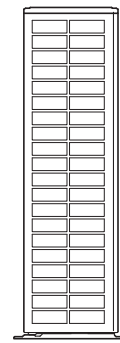
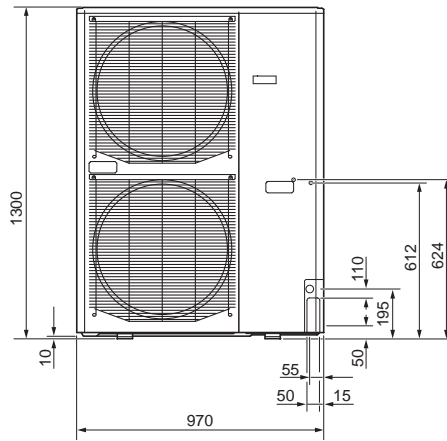
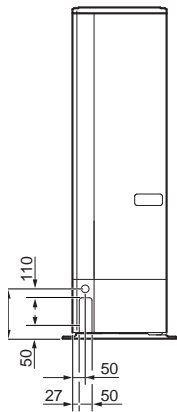
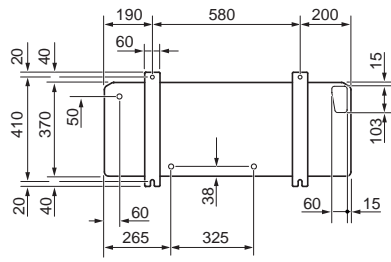


AMS 10-8





AMS 10-16

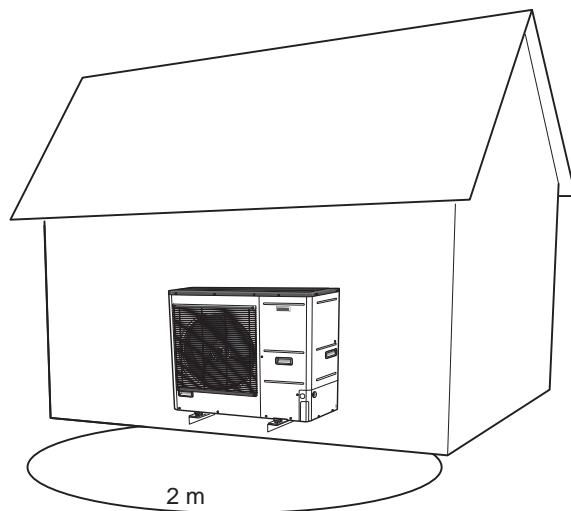


Helirõhutasemed

AMS 10 asetatakse tavaliselt majaseina kõrvale, mis annab suunatud heli leviku, mida tuleks arvestada. Seega

peaksite alati püüdma leida asukoha maja küljel, mis asub kõige vähem helitundliku ümbritseva ala poole.

Helirõhutaset mõjutavad veel seinad, tellised, erinevused pinnatasandites jne ja seega tuleks neid käsitleda ainult juhtväärtustena.



Müra		AMS 10-6	AMS 10-8	AMS 10-12	AMS 10-16
Helivõimsuse tase, vastavalt standardile EN12102 7/35 °C juures (nominaalne)*	$L_W(A)$	51	55	58	62
Helirõhutaseme 2 m raadiuses (nominaalne)*	$dB(A)$	37	41	44	48

* Vaba ruum.

Tehnilised spetsifikatsioonid



AMS 10

Välismoodul		AMS 10-6	AMS 10-8	AMS 10-12	AMS 10-16
Võimsuse andmed vastavalt standardile EN 14511 $\Delta T5K$	Välisõhu temp./ Pealevoolutemp.				
Küte Võimsus / sisendvõimsus / COP (kW/kW/-) nimivooluhulga juures	7/35 °C (põrand)	2,67/0,5/5,32	3,86/0,83/4,65	5,21/1,09/4,78	7,03/1,45/4,85
	2/35 °C (põrand)	2,32/0,55/4,2	5,11/1,36/3,76	6,91/1,79/3,86	9,33/2,38/3,92
	-7/35 °C (põrand)	4,60/1,79/2,57	6,60/2,46/2,68	9,00/3,27/2,75	12,1/4,32/2,80
	7/45 °C	2,28/0,63/3,62	3,70/1,00/3,70	5,00/1,31/3,82	6,75/1,74/3,88
	2/45 °C	1,93/0,67/2,88	5,03/1,70/2,96	6,80/2,24/3,04	9,18/2,98/3,08
Jahutus Võimsus / Sisendvõimsus / EER (kW/kW/-) maksimaalse vooluhulga juures	27/7 °C	5,87/1,65/3,56	7,52/2,37/3,17	9,87/3,16/3,13	13,30/3,99/3,33
	27/18 °C	7,98/1,77/4,52	11,20/3,20/3,50	11,70/3,32/3,52	17,70/4,52/3,91
	35/7 °C	4,86/1,86/2,61	7,10/2,65/2,68	9,45/3,41/2,77	13,04/4,53/2,88
	35/18 °C	7,03/2,03/3,45	9,19/2,98/3,08	11,20/3,58/3,12	15,70/5,04/3,12
<i>Elektrilised andmed</i>					
Nimipinge		230 V 50 Hz, 230 V 2 AC 50 Hz			
Max vool	A _{rms}	15	16	23	25
Soovituslik kaitse nimivõimsus	A _{rms}	16	16	25	25
Käivitusvool	A _{rms}	5			
Max ventilaatori õhuvooluhulk (kütmine, nominaalne)	m ³ /h	2 530	3 000	4 380	6 000
Ventilaatori nimivõimsus	W	50	86		2X86
Põhja küttekabel (integreeritud)	W	110	100	120	
Defrosting (sulatus)		Tagurpidine tsükkel			
Korpuse kaitseklass		IP24			
<i>Külmaagensi kontuur</i>					
Külmaagensi liik		R410A			
GWP külmaagens		2 088			
Kompressor		Topelt rootoriga			
Külmaine kogus	kg	1,5	2,55	2,90	4,0
CO ₂ ekvivalent	t	3,13	5,32	6,06	8,35
Katkestusväärtus, surveüliti, kõrgsurve	MPa (baari)	-	4,15 (41,5)		
Kõrgsurve rakendusväärtus	MPa (baari)	4,5 (45)			
Katkestusväärtus, surveüliti, madalsurve (15 s)	MPa (baari)	-	0,079 MPa (0,79)		
Max pikkus, külmaagensi toru, üks suund	m	30*			
Max kõrguse erinevus, külmaagensi toru	m	7			
Möödud, külmaagensi toru		Gaasitoru: OD12,7 (1/2") Vedelikutoru: OD6,35 (1/4")	Gaasitoru: OD15,88 (5/8") Vedelikutoru: OD9,52 (3/8")		
<i>Toruühendused</i>					
Toruühenduse valik		Paremal pool	Paremal pool	Paremal / all / tagaküljel	
Toruühendused		Valtsid			
<i>Mõõtmed ja kaal</i>					
Laius	mm	800	880 (+67 klapikaitse)	970	970
Sügavus	mm	290	340 (+ 110 koos tugijalgadega)	370 (+ 80 koos tugijalgadega)	
Kõrgus	mm	640	750	845	1 300
Kaal	kg	46	60	74	105
<i>Mitmesugust</i>					
Art nr		064 205	064 033	064 110	064 035

*AMS 10-6: Kui külmaagensi torud on pikemad kui 15 m, tuleb lisada külmaagensi arvestusega 0,02 kg/m.

AMS 10-8/12/16: Kui külmaagensi torud on pikemad kui 15 meetrit, tuleb lisada külmaagensi arvestusega 0,06 kg/m.

SCOP & PDESIGNH

SCOP & P _{designh} AMS 10 vastavalt EN 14825								
Välismoodul / SPLIT box	AMS 10-6 / HBS 05-6		AMS 10-8 / HBS 05-12		AMS 10-12 / HBS 05-12		AMS 10-16 / HBS 05-16	
	P _{designh}	SCOP	P _{designh}	SCOP	P _{designh}	SCOP	P _{designh}	SCOP
SCOP 35 Keskmise kliima	4,8	4,8	8,2	4,38	11,5	4,43	14,5	4,48
SCOP 55 Keskmise kliima	5,3	3,46	7,0	3,25	10	3,38	14	3,43
SCOP 35 Külma kliima	4,0	3,65	9	3,55	11,5	3,63	15	3,68
SCOP 55 Külma kliima	5,6	2,97	10	2,78	13	2,85	16	2,9
SCOP 35 Soe kliima	4,2	6,45	8	5,7	12	5,8	15	5,95
SCOP 55 Soe kliima	4,76	4,58	8	4,58	12	4,7	15	4,8

ENERGIAKLASS, KESKMINE KLIIMA

Mudel		AMS 10-6 / HBS 05-6	AMS 10-8 / HBS 05-12	AMS 10-12 / HBS 05-12	AMS 10-16 / HBS 05-16
Juhtmooduli mudel		SMO	SMO	SMO	SMO
Temperatuuri rakendus	°C	35 / 55	35 / 55	35 / 55	35 / 55
Toote energiatõhususe klass kütisel ¹⁾		A++ / A++	A++ / A++	A++ / A++	A++ / A++
Süsteemi kütise energiatõhususe klass ²⁾		A+++ / A++	A+++ / A++	A+++ / A++	A+++ / A++

¹⁾Toote energiatõhususe klassi skaala kütisel A++ kuni G.

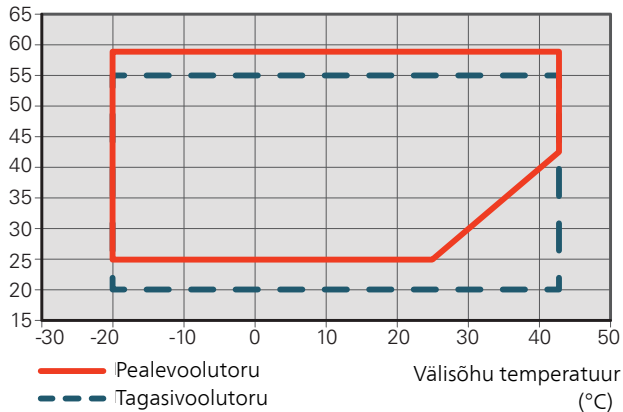
²⁾Süsteemi energiatõhususe klassi skaala kütisel A+++ kuni G.

Süsteemi avaldatud tõhusus võtab arvesse ka juhtautomaatikat. Välise lisakatla või päikesekütte lisamisel süsteemi tuleks süsteemi üldine tõhusus ümber arvutada.

Tööpiirkond

Kompressori töö - kütmine

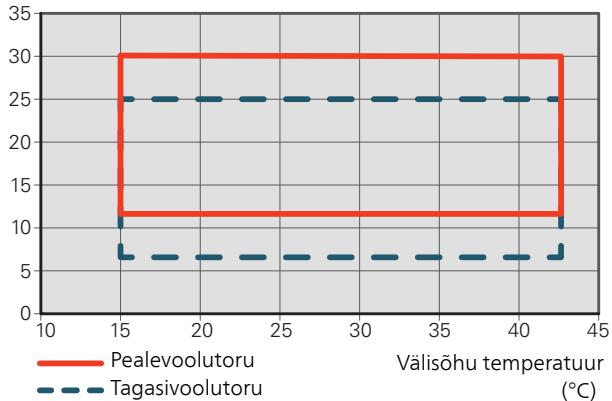
Temperatuur (°C)



Lühema aja jooksul võivad vee poolel töotemperatuurid madalamad olla, nt käivitamise ajal.

Kompressori töö - jahutamine

Temperatuur (°C)

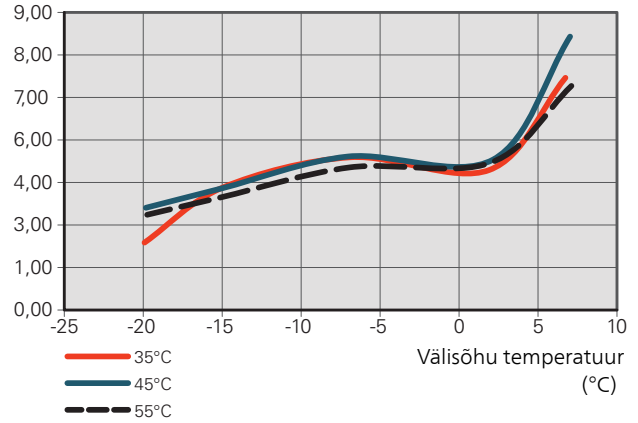


Võimsus ja COP

Võimsus ja COP erinevate pealevoolutemperatuuride juures. Maksimaalne võimsus k.a sulatamine.

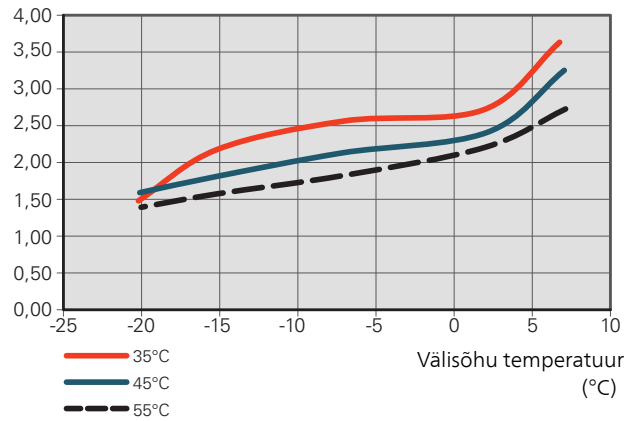
Max määratud võimsus AMS 10-6

Kütisvõimsus (kW)



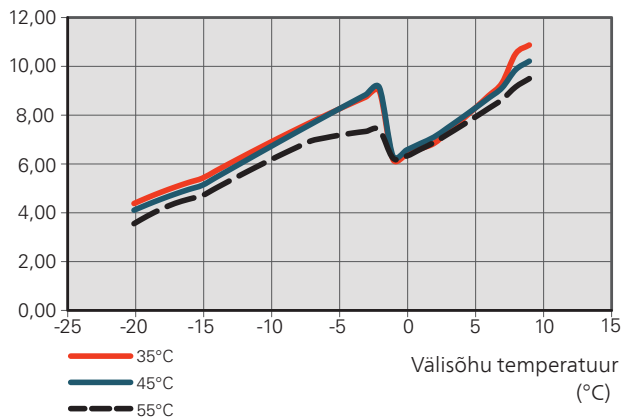
Soojustegur (COP) AMS 10-6

COP



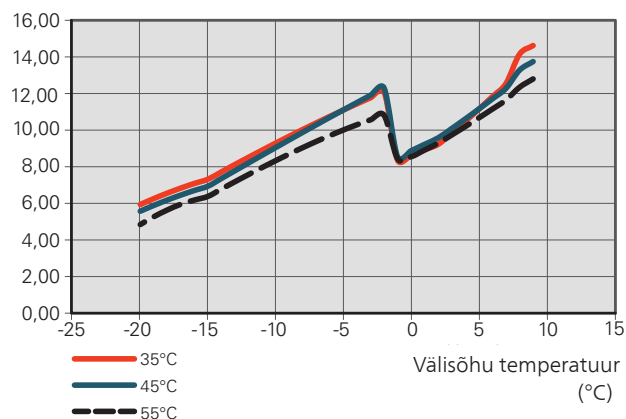
Max määratud võimsus AMS 10-8

Kütmiss võimsus (kW)



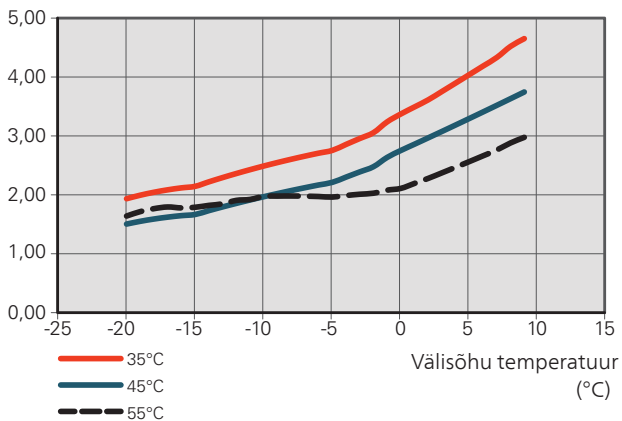
Max määratud võimsus AMS 10-12

Kütmiss võimsus (kW)



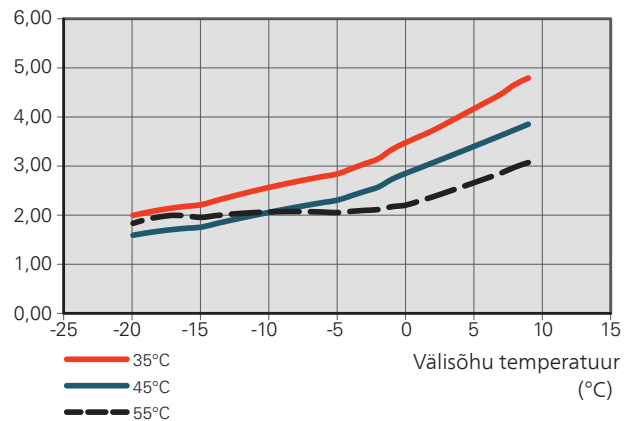
Soojustegur (COP) AMS 10-8

COP



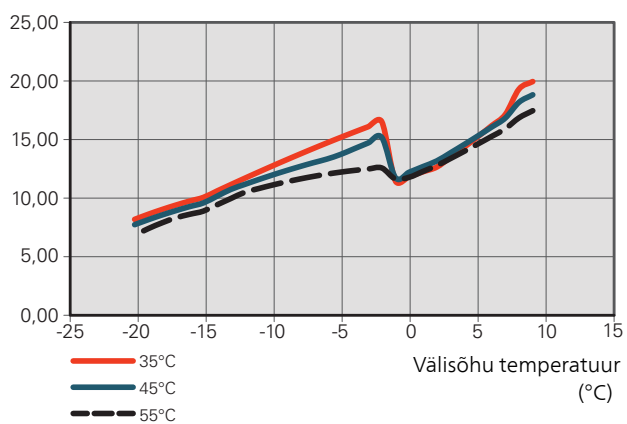
Soojustegur (COP) AMS 10-12

COP



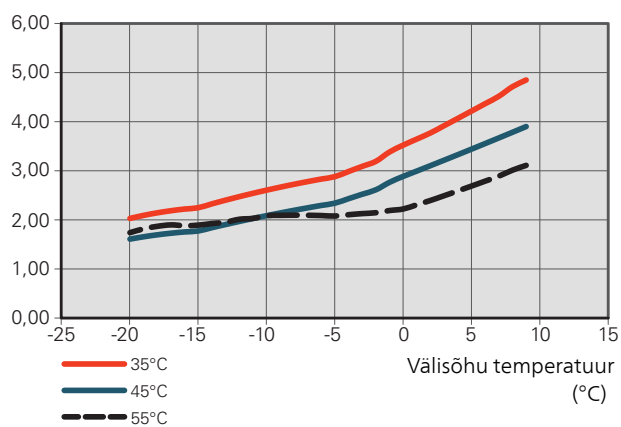
Max määratud võimsus AMS 10-16

Kütmiss võimsus
(kW)



Soojustegur (COP) AMS 10-16

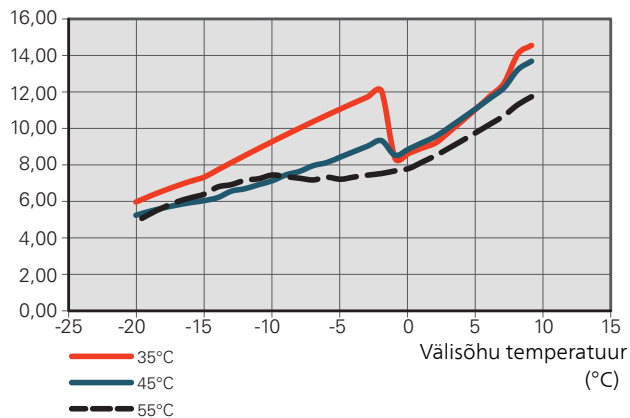
COP



Võimsus on soovituslikust madalama kaitsmega

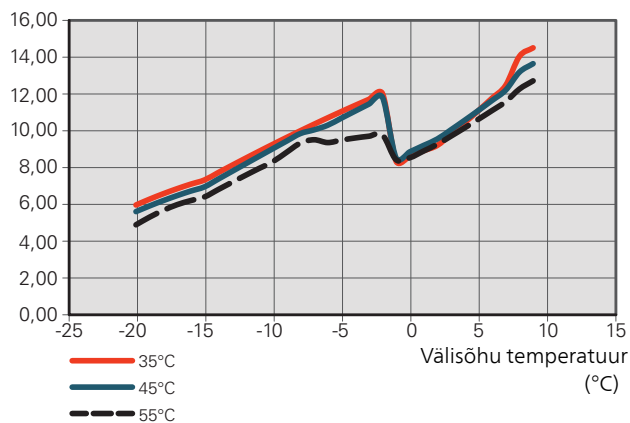
Nimivõimsus AMS 10-12, kaitse 16A

Kütmissvõimsus (kW)



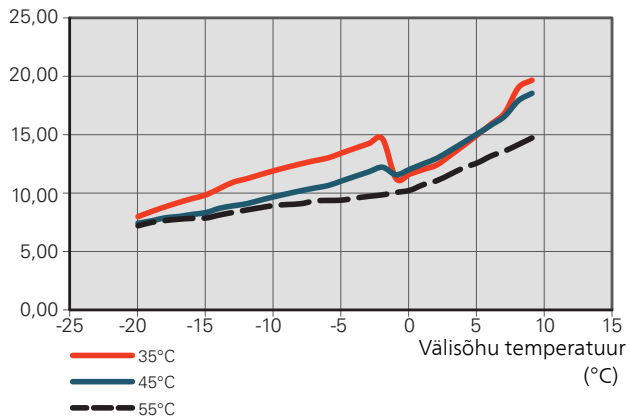
Nimivõimsus AMS 10-12, kaitse 20A

Kütmissvõimsus (kW)



Nimivõimsus AMS 10-16, kaitse 20A

Kütmissvõimsus (kW)



Energiamärgis

TEABELEHT

Tarnija		NIBE			
Mudel		AMS 10-6 / HBS 05-6	AMS 10-8 / HBS 05-12	AMS 10-12 / HBS 05-12	AMS 10-16 / HBS 05-16
Temperatuuri rakendus	°C	35 / 55	35 / 55	35 / 55	35 / 55
Kütmise energiatõhususe klass, keskmine kliima		A++ / A++	A++ / A++	A++ / A++	A++ / A++
Arvutuslik küttevõimsus (P_{designh}), keskmine kliima	kW	5 / 5	8 / 7	12 / 10	15 / 14
Kütmise aastane energiakulu, keskmine kliima	kWh	2 089 / 3 248	3 882 / 4 447	5 382 / 6 136	6 702 / 8 431
Sesoonne keskmine efektiivsus kütisel, keskmine kliima	%	188 / 131	172 / 127	174 / 132	176 / 134
Helivõimsuse tase L_{WA} sees	dB	35	35	35	35
Arvutuslik küttevõimsus (P_{designh}), külm kliima	kW	4 / 6	9 / 10	12 / 13	15 / 16
Arvutuslik küttevõimsus (P_{designh}), soe kliima	kW	4 / 5	8 / 8	12 / 12	15 / 15
Kütmise aastane energiakulu, külm kliima	kWh	2 694 / 4 610	6 264 / 8 844	7 798 / 11 197	10 040 / 13 629
Kütmise aastane energiakulu, soe kliima	kWh	872 / 1 398	1 879 / 2 333	2 759 / 3 419	3 370 / 4 183
Sesoonne keskmine efektiivsus kütisel, külm kliima	%	143 / 116	139 / 108	142 / 111	144 / 113
Sesoonne keskmine efektiivsus kütisel, soe kliima	%	252 / 179	225 / 180	229 / 185	235 / 189
Helivõimsuse tase L_{WA} väljas	dB	51	55	58	62

PAKUTAVA KOMPLEKTI ENERGIATÕHUSUSE ANDMED

Mudel		AMS 10-6 / HBS 05-6	AMS 10-8 / HBS 05-12	AMS 10-12 / HBS 05-12	AMS 10-16 / HBS 05-16
Juhtmooduli mudel		SMO	SMO	SMO	SMO
Temperatuuri rakendus	°C	35 / 55	35 / 55	35 / 55	35 / 55
Juhtautomaatika, klass		VI			
Juhtautomaatika, panus tõhususele	%	4,0			
Pakutava komplekti kütmise sesoonne energiatõhusus, keskmine kliima	%	192 / 135	176 / 131	178 / 136	180 / 138
Pakutava komplekti kütmise sesoonne energiatõhuse klass, keskmine kliima		A+++ / A++	A+++ / A++	A+++ / A++	A+++ / A++
Pakutava komplekti kütmise sesoonne energiatõhusus, külm kliima	%	147 / 120	143 / 112	146 / 115	148 / 117
Pakutava komplekti kütmise sesoonne energiatõhusus, soe kliima	%	256 / 183	229 / 184	233 / 189	239 / 193

Süsteemi avaldatud tõhusus võtab arvesse ka juhtautomaatika. Välise lisakatla või päikesekütte lisamisel süsteemi tuleks süsteemi üldine tõhusus ümber arvutada.

TEHNILINE DOKUMENTATSIOON

Mudel		AMS 10-6 / HBS 05-6							
Soojuspumba tüüp		<input checked="" type="checkbox"/> Õhk-vesi <input type="checkbox"/> Väljatõmbeõhk-vesi <input type="checkbox"/> Külmakandja-vesi <input type="checkbox"/> Vesi-vesi							
Külma kliima soojuspump		<input type="checkbox"/> Jah <input checked="" type="checkbox"/> Ei							
Integreeritud elektriküttekeha lisakütteks		<input type="checkbox"/> Jah <input checked="" type="checkbox"/> Ei							
Soojuspumbaga veesoojendi-kütteseade		<input type="checkbox"/> Jah <input checked="" type="checkbox"/> Ei							
Kliima		<input checked="" type="checkbox"/> Keskmise <input type="checkbox"/> Külma <input type="checkbox"/> Soe							
Temperatuuri rakendus		<input checked="" type="checkbox"/> Keskmise (55 °C) <input type="checkbox"/> Madal (35 °C)							
Kohaldatud standardid		EN14511 / EN14825 / EN12102							
Nimisoojusvõimsus		Prated	5,3	kW	Kütmise sesoonne energiatõhusus		η_s	131	%
Ruumi kütmise deklareeritud võimsus osalisel koormusel ja välistemperatuuril T_j					Soojusteguri deklareeritud väärtus ruumi kütmisel osalisel koormusel ja välistemperatuuril T_j				
$T_j = -7\text{ °C}$	Pdh	4,7	kW	$T_j = -7\text{ °C}$	COPd	1,88	-		
$T_j = +2\text{ °C}$	Pdh	2,8	kW	$T_j = +2\text{ °C}$	COPd	3,26	-		
$T_j = +7\text{ °C}$	Pdh	1,8	kW	$T_j = +7\text{ °C}$	COPd	4,72	-		
$T_j = +12\text{ °C}$	Pdh	2,7	kW	$T_j = +12\text{ °C}$	COPd	6,47	-		
$T_j = \text{biv}$	Pdh	4,7	kW	$T_j = \text{biv}$	COPd	1,88	-		
$T_j = \text{TOL}$	Pdh	4,1	kW	$T_j = \text{TOL}$	COPd	1,77	-		
$T_j = -15\text{ °C}$ (kui TOL < -20 °C)	Pdh		kW	$T_j = -15\text{ °C}$ (kui TOL < -20 °C)	COPd		-		
Tasakaalutemperatuur		T_{biv}	-7	°C	Välisõhu min temperatuur		TOL	-10	°C
Tsükli võimsus		P _{psych}		kW	Tsükli tõhusus		COP _{psych}		-
Kaategur		Cdh	0,99	-	Max pealevoolutemperatuur		WTOL	58	°C
Võimsus sel ajal, kui seade ei ole aktiivses seisundis					Lisaküte				
Väljalülitatud seisund		P _{OFF}	0,007	kW	Nimisoojusvõimsus		P _{sup}	1,2	kW
Termostaadiga välja lülitatud seisund		P _{TO}	0,012	kW					
Ooteseisund		P _{SB}	0,012	kW	Sisendenergia liik		Elekter		
Karterikütte režiim		P _{CK}	0	kW					
Muud näitajad									
Võimsuse juhtimine		Muutuv			Ohuvoolu nimiväärtus (õhk-vesi)			2 526	m ³ /h
Helivõimsustase, ruumis/väljas		L _{WA}	35 / 51	dB	Nominaalne soojuskandja pealevool				m ³ /h
Aastane energiatarbimine		Q _{HE}	3 248	kWh	Külmakandja pealevooluga soojuspumbad külmakandja-vesi või vesi-vesi				m ³ /h
Kontaktteave		NIBE Energy Systems – Box 14 – Hannabadsvägen 5 – 285 21 Markaryd – Sweden							

Mudel				AMS 10-8 / HBS 05-12					
Soojuspumba tüüp		<input checked="" type="checkbox"/> Õhk-vesi <input type="checkbox"/> Väljatõmbeõhk-vesi <input type="checkbox"/> Külmakandja-vesi <input type="checkbox"/> Vesi-vesi							
Külma kliima soojuspump		<input type="checkbox"/> Jah <input checked="" type="checkbox"/> Ei							
Integreeritud elektriküttekeha lisakütteks		<input type="checkbox"/> Jah <input checked="" type="checkbox"/> Ei							
Soojuspumbaga veesoojendi-kütteseade		<input type="checkbox"/> Jah <input checked="" type="checkbox"/> Ei							
Kliima		<input checked="" type="checkbox"/> Keskmine <input type="checkbox"/> Külmal <input type="checkbox"/> Soe							
Temperatuuri rakendus		<input checked="" type="checkbox"/> Keskmine (55 °C) <input type="checkbox"/> Madal (35 °C)							
Kohaldatud standardid		EN14825 / EN14511 / EN12102							
Nimisoojusvõimsus		Prated	7	kW	Kütmise sesoonne energiatõhusus		η_s	127	%
Ruumi kütmise deklareeritud võimsus osalisel koormusel ja välistemperatuuril T_j				Soojusteguri deklareeritud väärtus ruumi kütmisel osalisel koormusel ja välistemperatuuril T_j					
$T_j = -7\text{ °C}$	Pdh	6,3	kW	$T_j = -7\text{ °C}$	COPd	1,94	-		
$T_j = +2\text{ °C}$	Pdh	3,9	kW	$T_j = +2\text{ °C}$	COPd	3,11	-		
$T_j = +7\text{ °C}$	Pdh	2,6	kW	$T_j = +7\text{ °C}$	COPd	4,42	-		
$T_j = +12\text{ °C}$	Pdh	3,7	kW	$T_j = +12\text{ °C}$	COPd	5,93	-		
$T_j = \text{biv}$	Pdh	6,6	kW	$T_j = \text{biv}$	COPd	1,83	-		
$T_j = \text{TOL}$	Pdh	5,9	kW	$T_j = \text{TOL}$	COPd	1,86	-		
$T_j = -15\text{ °C}$ (kui TOL < -20 °C)	Pdh		kW	$T_j = -15\text{ °C}$ (kui TOL < -20 °C)	COPd		-		
Tasakaalutemperatuur		T_{biv}	-9	°C	Välisõhu min temperatuur		TOL	-10	°C
Tsükli võimsus		P_{cyc}		kW	Tsükli tõhusus		COP _{cyc}		-
Kaotegur		C_{dh}	0,97	-	Max pealevoolutemperatuur		WTOL	58	°C
Võimsus sel ajal, kui seade ei ole aktiivses seisundis				Lisaküte					
Väljalülitatud seisund		P_{OFF}	0,002	kW	Nimisoojusvõimsus		P_{sup}	1,1	kW
Termostaadiga välja lülitatud seisund		P_{TO}	0,010	kW					
Ooteseisund		P_{SB}	0,015	kW	Sisendenergia liik		Elekter		
Karterikütte režiim		P_{CK}	0,030	kW					
Muud näitajad									
Võimsuse juhtimine		Muutuv			Ohuvoolu nimiväärtus (õhk-vesi)			3 000	m ³ /h
Helivõimsustase, ruumis/väljas		L_{WA}	35 / 55	dB	Nominaalne soojuskandja pealevool			0,60	m ³ /h
Aastane energiatarbimine		Q_{HE}	4 447	kWh	Külmakandja pealevooluga soojuspumbad külmakandja-vesi või vesi-vesi				m ³ /h
Kontaktteave		NIBE Energy Systems – Box 14 – Hannabadsvägen 5 – 285 21 Markaryd – Sweden							

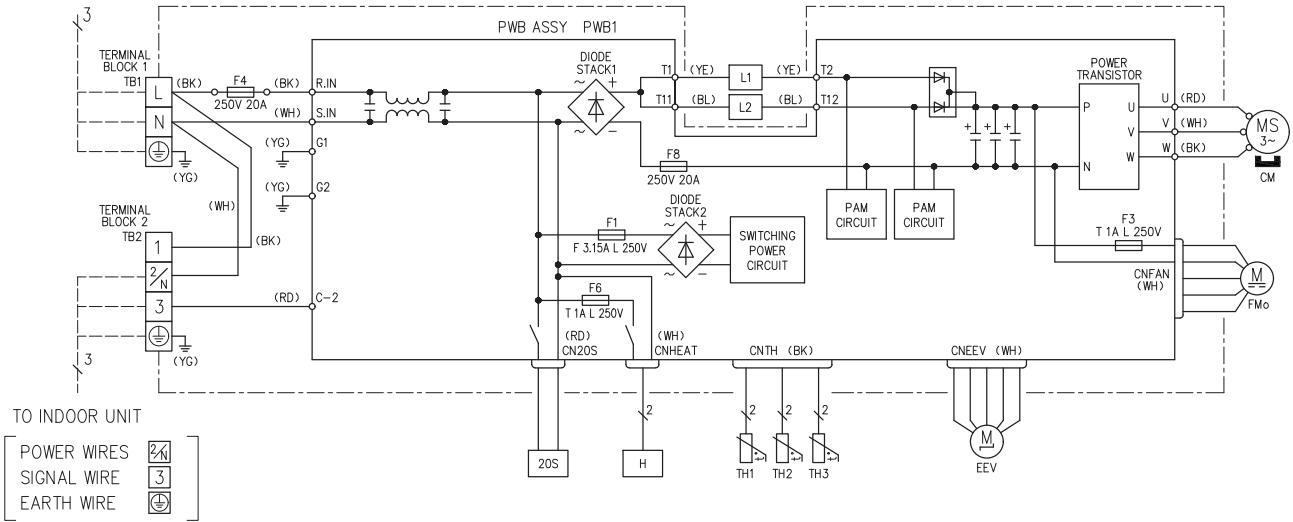
Mudel				AMS 10-12 / HBS 05-12					
Soojuspumba tüüp		<input checked="" type="checkbox"/> Õhk-vesi <input type="checkbox"/> Väljatõmbeõhk-vesi <input type="checkbox"/> Külmakandja-vesi <input type="checkbox"/> Vesi-vesi							
Külma kliima soojuspump		<input type="checkbox"/> Jah <input checked="" type="checkbox"/> Ei							
Integreeritud elektriküttekeha lisakütteks		<input type="checkbox"/> Jah <input checked="" type="checkbox"/> Ei							
Soojuspumbaga veesoojendi-kütteseade		<input type="checkbox"/> Jah <input checked="" type="checkbox"/> Ei							
Kliima		<input checked="" type="checkbox"/> Keskmine <input type="checkbox"/> Külmal <input type="checkbox"/> Soe							
Temperatuuri rakendus		<input checked="" type="checkbox"/> Keskmine (55 °C) <input type="checkbox"/> Madal (35 °C)							
Kohaldatud standardid		EN14825 / EN14511 / EN12102							
Nimisoojusvõimsus		Prated	10	kW	Kütmise sesoonne energiatõhusus		η_s	132	%
Ruumi kütmise deklareeritud võimsus osalisel koormusel ja välistemperatuuril T_j				Soojusteguri deklareeritud väärtus ruumi kütmisel osalisel koormusel ja välistemperatuuril T_j					
$T_j = -7\text{ °C}$	Pdh	8,9	kW	$T_j = -7\text{ °C}$	COPd	1,99	-		
$T_j = +2\text{ °C}$	Pdh	5,5	kW	$T_j = +2\text{ °C}$	COPd	3,22	-		
$T_j = +7\text{ °C}$	Pdh	3,5	kW	$T_j = +7\text{ °C}$	COPd	4,61	-		
$T_j = +12\text{ °C}$	Pdh	5,0	kW	$T_j = +12\text{ °C}$	COPd	6,25	-		
$T_j = \text{biv}$	Pdh	9,2	kW	$T_j = \text{biv}$	COPd	1,90	-		
$T_j = \text{TOL}$	Pdh	8,1	kW	$T_j = \text{TOL}$	COPd	1,92	-		
$T_j = -15\text{ °C}$ (kui TOL < -20 °C)	Pdh		kW	$T_j = -15\text{ °C}$ (kui TOL < -20 °C)	COPd		-		
Tasakaalutemperatuur		T_{biv}	-8	°C	Välisõhu min temperatuur		TOL	-10	°C
Tsükli võimsus		P _{cyh}		kW	Tsükli tõhusus		COP _{cyh}		-
Kaotegur		Cdh	0,98	-	Max pealevoolutemperatuur		WTOL	58	°C
Võimsus sel ajal, kui seade ei ole aktiivses seisundis				Lisaküte					
Väljalülitatud seisund		P _{OFF}	0,002	kW	Nimisoojusvõimsus		P _{sup}	1,9	kW
Termostaadiga välja lülitatud seisund		P _{TO}	0,014	kW					
Ooteseisund		P _{SB}	0,015	kW	Sisendenergia liik		Elekter		
Karterikütte režiim		P _{CK}	0,035	kW					
Muud näitajad									
Võimsuse juhtimine		Muutuv			Ohuvoolu nimiväärtus (õhk-vesi)			4 380	m ³ /h
Helivõimsustase, ruumis/väljas		L _{WA}	35 / 58	dB	Nominaalne soojuskandja pealevool			0,86	m ³ /h
Aastane energiatarbimine		Q _{HE}	6 136	kWh	Külmakandja pealevooluga soojuspumbad külmakandja-vesi või vesi-vesi				m ³ /h
Kontaktteave		NIBE Energy Systems – Box 14 – Hannabadsvägen 5 – 285 21 Markaryd – Sweden							

Mudel				AMS 10-16 / HBS 05-16			
Soojuspumba tüüp				<input checked="" type="checkbox"/> Õhk-vesi <input type="checkbox"/> Väljatõmbeõhk-vesi <input type="checkbox"/> Külmakandja-vesi <input type="checkbox"/> Vesi-vesi			
Külma kliima soojuspump				<input type="checkbox"/> Jah <input checked="" type="checkbox"/> Ei			
Integreeritud elektriküttekeha lisakütteks				<input type="checkbox"/> Jah <input checked="" type="checkbox"/> Ei			
Soojuspumbaga veesoojendi-kütteseade				<input type="checkbox"/> Jah <input checked="" type="checkbox"/> Ei			
Kliima				<input checked="" type="checkbox"/> Keskmine <input type="checkbox"/> Külmal <input type="checkbox"/> Soe			
Temperatuuri rakendus				<input checked="" type="checkbox"/> Keskmine (55 °C) <input type="checkbox"/> Madal (35 °C)			
Kohaldatud standardid				EN14825 / EN14511 / EN12102			
Nimisoojusvõimsus		Prated	14	kW	Kütmise sesoonne energiatõhusus		η_s 134 %
Ruumi kütmise deklareeritud võimsus osalisel koormusel ja välistemperatuuril T_j				Soojusteguri deklareeritud väärtus ruumi kütmisel osalisel koormusel ja välistemperatuuril T_j			
$T_j = -7\text{ °C}$	Pdh	12,5	kW	$T_j = -7\text{ °C}$	COPd	2,01	-
$T_j = +2\text{ °C}$	Pdh	7,6	kW	$T_j = +2\text{ °C}$	COPd	3,29	-
$T_j = +7\text{ °C}$	Pdh	4,9	kW	$T_j = +7\text{ °C}$	COPd	4,68	-
$T_j = +12\text{ °C}$	Pdh	6,8	kW	$T_j = +12\text{ °C}$	COPd	6,51	-
$T_j = \text{biv}$	Pdh	12,7	kW	$T_j = \text{biv}$	COPd	1,95	-
$T_j = \text{TOL}$	Pdh	11,0	kW	$T_j = \text{TOL}$	COPd	1,95	-
$T_j = -15\text{ °C}$ (kui TOL < -20 °C)	Pdh		kW	$T_j = -15\text{ °C}$ (kui TOL < -20 °C)	COPd		-
Tasakaalutemperatuur	T_{biv}	-8	°C	Välisõhu min temperatuur	TOL	-10	°C
Tsükli võimsus	P_{cyc}		kW	Tsükli tõhusus	COP _{cyc}		-
Kaotegur	C_{dh}	0,98	-	Max pealevoolutemperatuur	WTOL	58	°C
Võimsus sel ajal, kui seade ei ole aktiivses seisundis				Lisaküte			
Väljalülitatud seisund	P_{OFF}	0,002	kW	Nimisoojusvõimsus	P_{sup}	1,2	kW
Termostaadiga välja lülitatud seisund	P_{TO}	0,016	kW				
Ooteseisund	P_{SB}	0,015	kW	Sisendenergia liik			Elekter
Karterikütte režiim	P_{CK}	0,035	kW				
Muud näitajad							
Võimsuse juhtimine		Muutuv		Ohuvoolu nimiväärtus (õhk-vesi)		6 000	m ³ /h
Helivõimsustase, ruumis/väljas	L_{WA}	35 / 62	dB	Nominaalne soojuskandja pealevool		1,21	m ³ /h
Aastane energiatarbimine	Q_{HE}	8 431	kWh	Külmakandja pealevooluga soojuspumbad külmakandja-vesi või vesi-vesi			m ³ /h
Kontaktteave	NIBE Energy Systems – Box 14 – Hannabadsvägen 5 – 285 21 Markaryd – Sweden						

Elektriskeem

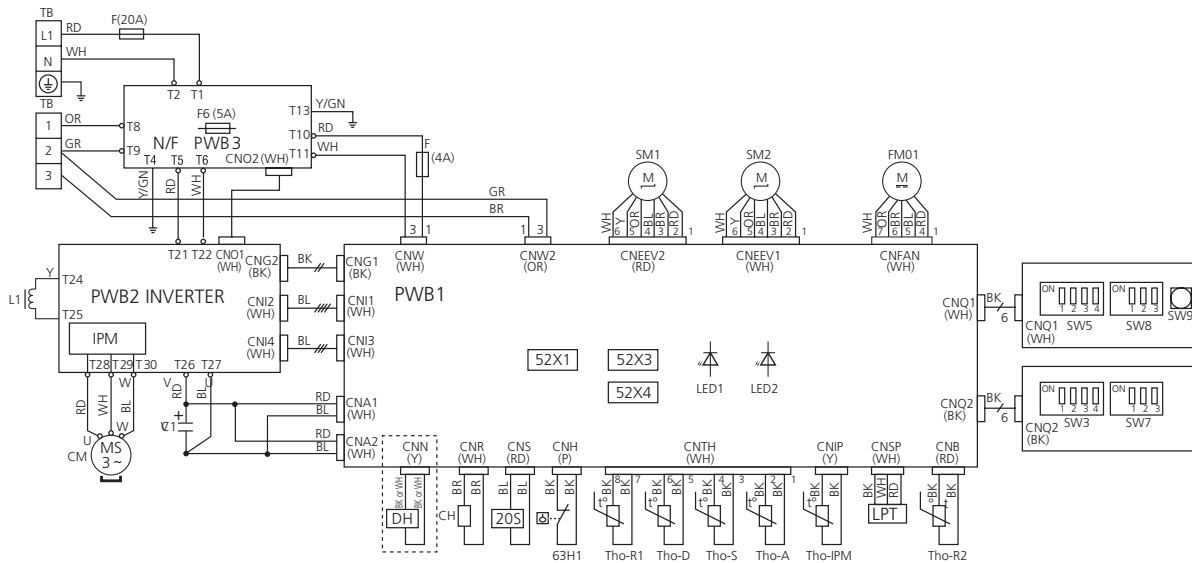
AMS 10-6

POWER SOURCE
1 PHASE
220-240V 50Hz
220V 60Hz



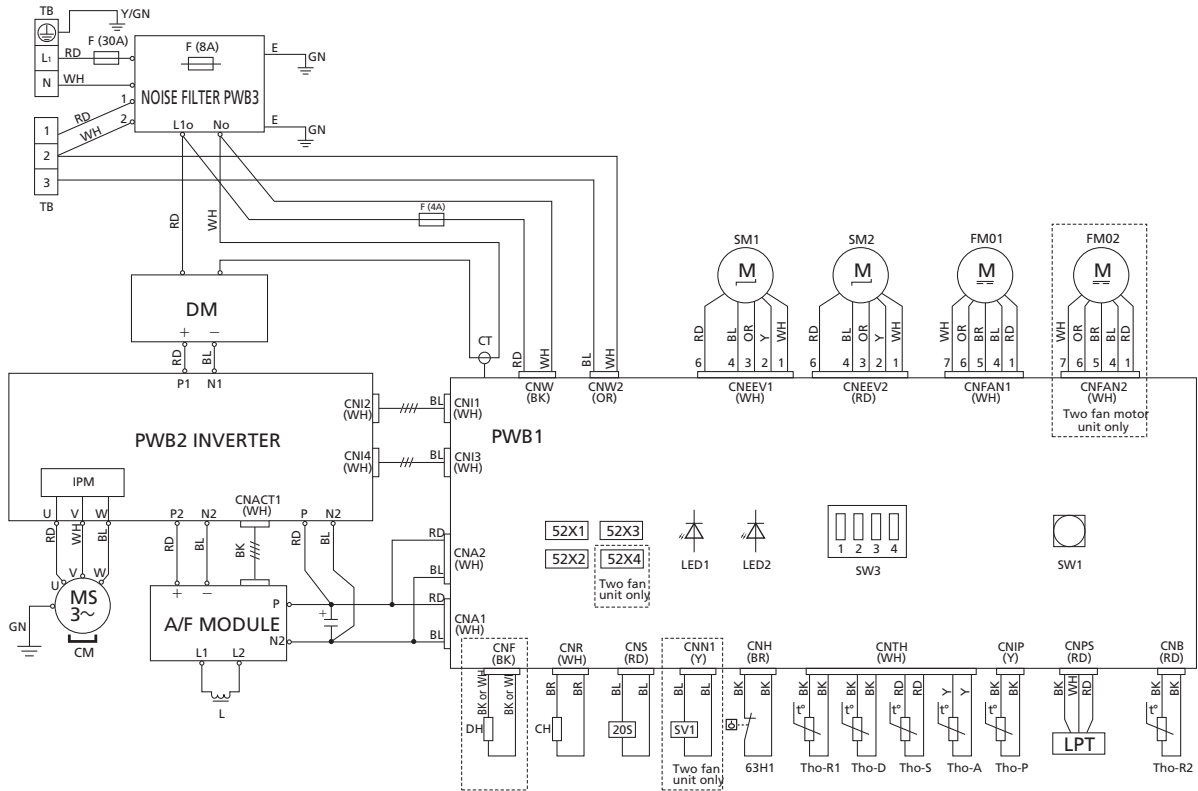
AMS 10-8

230 V ~ 50 Hz



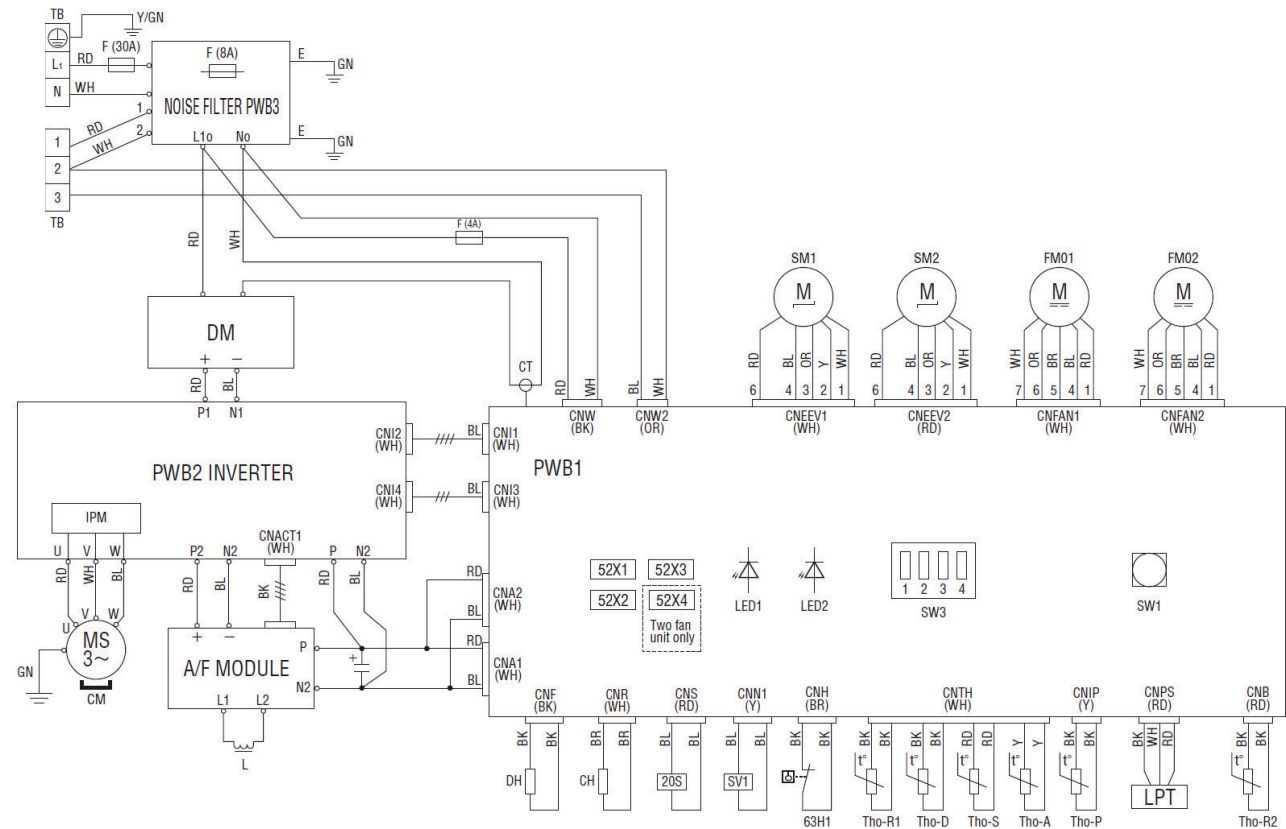
AMS 10-12

230 V ~ 50 Hz



AMS 10-16

230 V ~ 50 Hz



Tähistus	Kirjeldus
20S	4-tee ventiili solenoid
52X1	Lisarelee (CH jaoks)
52X2	Lisarelee (DH jaoks)
52X3	Lisarelee (20S jaoks)
52X4	Lisarelee (SV1 jaoks)
63H1	Kõrgsurve pressostaat
C1	Kondensaator
CH	Kompressori karterisoojendus
CM	Kompressori mootor
CnA~Z	Klemmiist
CT	Vooluandur
DH	Põhja küttekabel
DM	Diodimoodul
F	Kaitse
FM01, FM02	Ventilaatori mootor
IPM	Intelligentne voolumoodul
L/L1	Induktsioonispiraal
LED1	Märgutuli (punane)
LED2	Märgutuli (roheline)
LPT	Madalsurve saatja
QN1 (EEV-H)	Kütte paisventiil
QN3 (EEV-C)	Jahutuse paisventiil
SW1, 9	Pump alla
SW3, 5, 7, 8	Kohalikud seadistused
TB	Klemmiist
BT28 (Tho-A)	Välitemperatuuriandur
Tho-D	Temperatuuriandur, kuum gaas
Tho-R1	Temperatuuriandur, soojusvaheti välja
Tho-R2	Temperatuuriandur, soojusvaheti sisse
Tho-S	Temperatuuriandur, imi gaas
Tho-P	Temperatuuriandur, IPM

TÖLKIMISE TABEL

<i>Inglise keel</i>	<i>Tõlge</i>
2 times	2 korda
4-way valve	4-tee ventiil
Alarm	Häiresignaal
Alarm output	Häire väljund
Ambience temp	Välitemperatuuriandur
Black	must
Blue	sinine
Brown	pruun
Charge pump	Laadimisump
Communication input	Suhtlussisend
Compressor	Kompressor
Control	Juhtimine
CPU card	CPU-kaart
Crank case heater	Kompressori karterisoojendus
Drip tray heater	Kondensaatveevanni soojendi/Kondensaatvee kogumisvanni soojendi
Evaporator temp.	Aurusti, temperatuuriandur
External communication	Välisside
External heater (Ext. heater)	Väline soojendi
Fan	Ventilaator
Fan speed	Ventilaatori kiirus
Ferrite	Ferriit
Fluid line temp.	Vedelikutoru, temperatuuriandur
Heating	Küte
High pressure pressostat	Kõrgsurve pressostaat
gn/ye (green/yellow)	roh/kol (roheline/kollane)
Low pressure pressostat	Madalsurve pressostaat
Next unit	Järgmine seade
Noise filter	Häiringusummuti
Main supply	Toide
On/Off	Sees/väljas
Option	Valikud
Previous unit	Eelmine seade
RCBO	Automaatkaitse
Red	Punane
Return line temp.	Tagasivool, temperatuuriandur
Supply line temp.	Pealevool, temperatuuriandur
Supply voltage	Sissetulev elektritoide/toitepinge
Temperature sensor, Hot gas	Temperatuuriandur, kuum gaas
Temperature sensor, Suction gas	Temperatuuriandur, imi gaas
Two fan unit only	Ainult kahe ventilaatoriga seade
White	Valge

Terminite register

- A**
Anduri asetus, 22
- E**
Elektriahela joonis
 Tõlkimise tabel, 58
Elektrilised komponendid, 27
Elektriskeem, 55
Elektritoite ühendus, 28
Elektriühendused, 26
 Elektrilised komponendid, 27
 Elektritoite ühendus, 28
 Juurdepäas elektriühendustele, 27
 Lisaseadmete paigaldamine, 30
 Sideühendus, 30
 Ühendused, 28
 Üldteave, 26
Energiaklass, keskmine kliima, 45
Energiamärgis, 50
 Pakutava komplekti energiatõhususe andmed, 50
 Teabeleht, 50
 Tehniline dokumentatsioon, 51
Esmane käivitus ja reguleerimine, 31
- H**
Helirõhutasemed, 42
Häired seadme töös, 33
Häirenimekiri, 34
- J**
Juhtimine – soojuspump EB101, 32
Juhtmoodulid, 8
Juurdepäas elektriühendustele, 27
- K**
Kasutuselevõtmine ja reguleerimine
 Kompressori soojendaja, 31
Katete eemaldamine, 13
Keskonnaalane teave, 6
Komponendi asukoht AMS 10, 15
Komponentide asukohad elektripaneelil, 20
Komponentide loetelu AMS 10 (EZ101), 19
Kompressori soojendaja, 31
Kontrollnimekiri: Kontroll enne kasutusele võtmist, 7
- L**
Lisaseadmed, 37
Lisaseadmete paigaldamine, 30
- M**
Montaaž, 9
- Möödud, 38
Märgistus, 4
- O**
Ohutusmeetmed, 4
Ohustusteave, 4
 Märgistus, 4
 Sümbolid AMS 10, 4
Oluline teave, 4
 Juhtmoodulid, 8
 Keskonnaalane teave, 6
 Kontrollnimekiri: Kontroll enne kasutusele võtmist, 7
 Märgistus, 4
 Ohutusabinõud, 4
 Ohustusteave, 4
 Seerianumber, 6
 Sisemoodulid, 8
 Sümbolid, 4
 Süsteemi lahendus, 4
 Taaskasutus, 6
 Ühilduvad sisemoodulid (VVM) ja juhtmoodulid (SMO), 8
- P**
Paigalduskoht, 12
- S**
Seerianumber, 6
Sideühendus, 30
Sisemoodulid, 8
Soojuspumba konstruktsioon, 15
 Elektrilised komponendid AMS 10, 21
 Komponendi asukoht AMS 10, 15
 Komponentide asukohad elektripaneelil, 20
 Komponentide loetelu AMS 10 (EZ101), 19
Sümbolid, 4
Sümbolid AMS 10, 4
Süsteemi lahendus, 4
- T**
Taaskasutus, 6
Tarne ja käsitsemine, 9
 Katete eemaldamine, 13
 Montaaž, 9
 Paigalduskoht, 12
 Transport ja hoiustamine, 9
Tehnilised andmed, 38, 43
 Elektriskeem, 55
 Energiaklass, keskmine kliima, 45
 Energiamärgis, 50

Helirõhutasemed, 42
Mõõdud, 38
Tehnilised andmed, 43
Toruühendused, 25
Transport ja hoiustamine, 9

V

Veaotsing
Anduri asetus, 22

Ü

Ühendused, 28
Ühilduvad sisemoodulid (VVM) ja juhtmoodulid (SMO), 8
Üldteave, 26

Kontaktteave

AUSTRIA

KNV Energietechnik GmbH
Gahberggasse 11, 4861 Schörfling
Tel: +43 (0)7662 8963-0
mail@knv.at
knv.at

CZECH REPUBLIC

Družstevní závody Dražice - strojírna
s.r.o.
Dražice 69, 29471 Benátky n. Jiz.
Tel: +420 326 373 801
nibe@nibe.cz
nibe.cz

DENMARK

Vølund Varmeteknik A/S
Industrivej Nord 7B, 7400 Herning
Tel: +45 97 17 20 33
info@volundvt.dk
volundvt.dk

FINLAND

NIBE Energy Systems Oy
Juurakotie 3, 01510 Vantaa
Tel: +358 (0)9 274 6970
info@nibe.fi
nibe.fi

FRANCE

NIBE Energy Systems France SAS
Zone industrielle RD 28
Rue du Pou du Ciel, 01600 Reyrieux
Tél: 04 74 00 92 92
info@nibe.fr
nibe.fr

GERMANY

NIBE Systemtechnik GmbH
Am Reiherpfahl 3, 29223 Celle
Tel: +49 (0)5141 75 46 -0
info@nibe.de
nibe.de

GREAT BRITAIN

NIBE Energy Systems Ltd
3C Broom Business Park,
Bridge Way, S41 9QG Chesterfield
Tel: +44 (0)845 095 1200
info@nibe.co.uk
nibe.co.uk

NETHERLANDS

NIBE Energietechnik B.V.
Energieweg 31, 4906 CG Oosterhout
Tel: +31 (0)168 47 77 22
info@nibenl.nl
nibenl.nl

NORWAY

ABK AS
Brobekkveien 80, 0582 Oslo
Tel: (+47) 23 17 05 20
post@abkklima.no
nibe.no

POLAND

NIBE-BIAWAR Sp. z o.o.
Al. Jana Pawła II 57, 15-703 Białystok
Tel: +48 (0)85 66 28 490
biawar.com.pl

RUSSIA

EVAN
bld. 8, Yuliusa Fuchika str.
603024 Nizhny Novgorod
Tel: +7 831 419 57 06
kuzmin@evan.ru
nibe-evan.ru

SWEDEN

NIBE Energy Systems
Box 14
Hannabadsvägen 5, 285 21 Markaryd
Tel: +46 (0)433-27 3000
info@nibe.se
nibe.se

SWITZERLAND

NIBE Wärmetechnik c/o ait Schweiz
AG
Industriepark, CH-6246 Altishofen
Tel. +41 (0)58 252 21 00
info@nibe.ch
nibe.ch

Käesolevas nimekirjas mitte esinevate riikide kohta info saamiseks palume võtta ühendust NIBE Sweden'iga või lugeda täiendavat teavet aadressilt nibe.eu.

NIBE Energy Systems
Hannabadsvägen 5
Box 14
SE-285 21 Markaryd
info@nibe.se
nibe.eu

IHB ET 1848-3 331944

Käesolev kasutusjuhend on NIBE Energy Systems väljaanne. Kõik tootejoonised, faktid ja andmed põhinevad väljaande heakskiitmise ajal saadaoleval teabel. NIBE Energy Systems ei vastuta võimalike fakti- ja trükivigade eest käesolevas kasutusjuhendis.

©2018 NIBE ENERGY SYSTEMS

