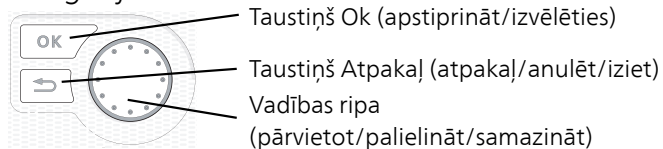


Zemes siltumsūknis NIBE F1255



Ātrais ceļvedis

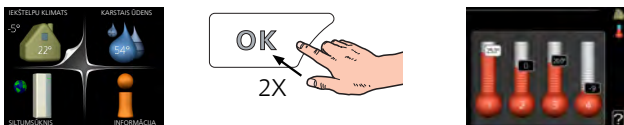
Navigācija



Taustiņu funkciju sīkāks skaidrojums ir sniegts 39. lpp.

Tas, kā ritināt izvēlnes un veikt dažādus iestatījumus, ir aprakstīts 42. lpp.

Iekštelpu klimata iestatīšana



Režimam iekštelpu temperatūras iestatīšanai var piekļūt palaišanas režimā galvenajā izvēlnē, divreiz nospiežot taustiņu OK.

Palielināt karstā ūdens daudzumu



Lai īslaicīgi palielinātu karstā ūdens daudzumu, vispirms vadības ripu jāpagriež līdz izvēlnes atzīmei 2 (ūdens lāse) un tad divreiz jānospiež taustiņš OK.

Satura rādītājs

1	Svarīga informācija	4	Palaišana un pārbaude	34	
	Drošības informācija	4	Dzesēšanas/apkures raksturlieknes iestatīšana	36	
	Simboli	4			
	Marķējums	4	7	Kontrole – ievads	39
	Sērijas numurs	5		Displeja iekārta	39
	Atbrīvošanās	5		Izvēlņu sistēma	40
	Informācija par ietekmi uz apkārtējo vidi	5	8	Kontroles izvēlnes	44
	Instalācijas pārbaude	6		Izvēlne 1 - IEKŠTELPU KLIMATS	44
2	Piegāde un pārvietošana	7		Izvēlne 2 - KARSTĀIS ŪDENS	44
	Transportēšana	7		Izvēlne 3 - INFORMĀCIJA	45
	Montāža	7		Izvēlne 4 - SILTUMSŪKNIS	45
	Piegādātās detaļas	8		Izvēlne 5 - APKOPE	46
	Pārsegu noņemšana	8	9	Apkope	59
	Izolācijas detaļu noņemšana	9		Tehniskās apkopes pasākumi	59
3	Siltumsūkņa konstrukcija	10	10	Traucēkļi komforta ziņā	65
	Vispārīgi	10		Trauksmes pārvaldība	65
	Sadales skapji	12		Problēmu novēršana	65
	Dzesēšanas sekcija (EP14)	13	11	Papildpiederumi	68
4	Cauruļu savienojumi	15	12	Tehniskie dati	71
	Vispārīgi	15		Izmēri un izkārtojuma koordinātas	71
	Izmēri un cauruļu savienojumi	16		Elektriskie dati	72
	Kolektora daļa	17		Tehniskās specifikācijas	74
	Siltumnesēja daļa	17		Energomarķējums	79
	Aukstais un karstais ūdens	18		Saturs	88
	Dažādi pieslēgumu veidi	18		Kontaktinformācija	91
5	Elektriskie savienojumi	20			
	Vispārīgi	20			
	Savienojumi	22			
	Iestatījumi	24			
	Izvēles pieslēgumi	27			
	Papildpiederumu pieslēgšana	31			
6	Nodošana ekspluatācijā un regulēšana	33			
	Sagatavošanās	33			
	Uzpildīšana un atgaisošana	33			

1 Svarīga informācija

Drošības informācija

Šajā rokasgrāmatā ir aprakstītas uzstādīšanas un apkopes darbības, ko izpilda speciālisti.

Šai rokasgrāmatai jāpaliek klienta rīcībā.

Šo ierīci var lietot bērni vecumā no 8 gadiem un personas ar ierobežotām fiziskajām, sensorajām vai garīgajām spējām vai pieredzes un zināšanu trūkumu, ja bērni un šīs personas tiek uzraudzītas vai ir instruētas par ierīces drošu lietošanu un izprot ar ierīces lietošanu saistītos riskus. Bērni nedrīkst spēlēt ar šo ierīci. Tīrīšanu un lietotājam izpildāmo apkopi nedrīkst veikt bērni bez uzraudzības.

Tiesības veikt izmaiņas konstrukcijā ir rezervētas.

©NIBE 2020.

No drošības vārsta pārplūdes caurules var pilēt ūdens. Ūdens pārplūdes caurulei visā garumā jābūt novadītai uz atbilstošu noteci, kā arī novietotai slīpi, lai nepieļautu ūdens kabatiņu veidošanos, turklāt tai jābūt aizsargātai pret sasalšanu. Pārplūdes caurules izmēram jābūt vismaz tādām pašām kā drošības vārsta izmēram. Pārplūdes caurulei jābūt redzamai un tās atverei – vaļā, turklāt tā nedrīkst atrasties elektrodaļu tuvumā.

F1255 jāuzstāda, izmantojot atvienotājslēdzi. Kabeļa šķērssgriezuma laukums jāaprēķina, pamatojoties uz izmantotā drošinātāja nominālvērtību.

Simboli



Piezīme

Simbols norāda par draudiem cilvēkam vai iekārtai.



Uzmanību

Šis simbols norāda svarīgu informāciju, kas jāievēro, uzstādot iekārtu un veicot iekārtas apkopi.



Ieteikums

Šis simbols norāda padomus, kā vienkāršot izstrādājuma lietošanu.

Marķējums

CE CE marķējums ir obligāts nosacījums lielākajai daļai izstrādājumu, kas tiek pārdoti ES, neatkarīgi no tā, kur tie tiek ražoti.

IP21 Elektrotehniskā aprīkojuma apvalka klasifikācija.



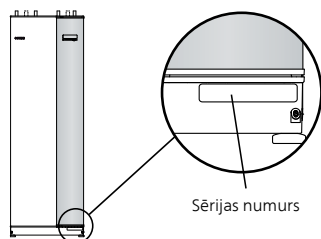
Apdraudējums personai vai iekārtai.



Izlasiet lietotāja rokasgrāmatu.

Sērijas numurs

Sērijas numurs ir norādīts priekšpuses pārsega apakšā labajā pusē informācijas izvēlnē (izvēlne 3.1) un datu plāksnītē (PZ1).



Uzmanību

Lai iegūtu atbalstu un veiktu apkopi, nepieciešams produkta ((14 cipari) sērijas numurs.

Atbrīvošanās



No iepakojuma jāatbrīvojas personai, kura izstrādājumu uzstādīja, vai arī tas jānodod speciālā atkritumu pārstrādes punktā.

Neizmantojiet nolietotus izstrādājumus kā mājsaimniecības atkritumus. Izstrādājums jānodod speciālā atkritumu pārstrādes punktā vai izplatītājam, kas nodrošina šāda veida pakalpojumu.

Nepareizi atbrīvojoties no izstrādājuma, lietotājam var tik piemērots administratīvais sods atbilstoši pašreizējai likumdošanai.

Informācija par ietekmi uz apkārtējo vidi

FLUORA GĀZES REGULA (ES) NR. 517/2014

Šī iekārta satur fluorizētu gāzi, uz ko attiecas Kioto protokols.

Aprīkojums satur R407C, fluorizētu gāzi, kuras GWP (Globālās sasilšanas potenciāls) vērtība ir 1 774. Neizlaidiet R407C atmosfērā.

Instalācijas pārbaude

Spēkā esošie noteikumi nosaka, ka apkures sistēmai pirms tās nodošanas ekspluatācijā jāveic instalācijas pārbaude. Pārbaude jāveic atbilstoši kvalificētam speciālistam.

Papildus lietotāja rokasgrāmatā aizpildiet lappusi par uzstādīšanas datiem.

✓	Apraksts	Piezīmes	Paraksts	Datums:
	Kolektora daļa (17. lpp.)			
	Sistēmai veikta skalošana			
	Sistēmai veikta atgaisošana			
	Antifrīzs			
	Līmeņa/izplešanās tvertne			
	Lodītes filtrs (daļiņu filtrs)			
	Drošības vārsts			
	Noslēgvārsti			
	Cirkulācijas sūkņa iestatīšana			
	Siltumnesējs (17. lpp.)			
	Sistēmai veikta skalošana			
	Sistēmai veikta atgaisošana			
	Izplešanās tvertne			
	Lodītes filtrs (daļiņu filtrs)			
	Drošības vārsts			
	Noslēgvārsti			
	Cirkulācijas sūkņa iestatīšana			
	Elektroenerģija (20. lpp.)			
	Savienojumi			
	Elektrotīkla spriegums			
	Fāzes spriegums			
	Siltumsūkņa drošinātāji			
	Drošinātāji īpašumam			
	Ārpustelņu sensors			
	Telpas sensors			
	Strāvas sensors			
	Drošības slēdzis			
	Zemējuma ķēdes izslēdzējs			
	Avārijas režīma termostata iestatīšana			

2 Piegāde un pārvietošana

Transportēšana

F1255 transportēšana un uzglabāšana jāveic vertikālā stāvoklī; jāuzglabā sausā vietā. Ienesot telpā, F1255 var sagāzt atpakaļ 45° leņķī.

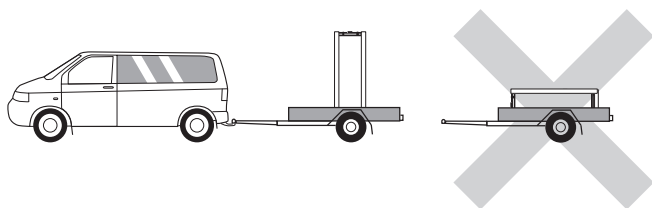
Pārliecinieties, vai F1255 nav bojāts transportēšanas laikā.



Uzmanību

Šī izstrādājuma aizmugures daļa sasniedz vertikālo stāvokli, iespējams, ir smaga.

Noņemiet ārējos paneļus, lai tos nesabojātu, pārvietojot iekārtu ēkā, kur ir ierobežota vieta.



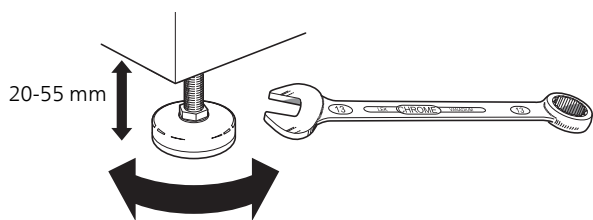
DZESĒŠANAS MODUĻA IZŅEMŠANA

Lai vienkāršotu transportēšanu un apkopi, no siltumsūkņa var demontēt dzesēšanas moduli, izņemot to no korpusa.

Skat. demontēšanas instrukcijas 61. lpp.

Montāža

- Novietojiet F1255 telpā uz cieta pamata, kas var izturēt siltumsūkņa svaru. Izmantojiet izstrādājuma regulējamos balstus, lai panāktu, ka tas atrodas stabilā horizontālā stāvoklī.

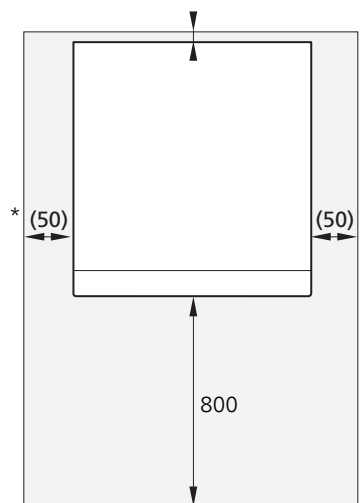


- Vietai, kurā atrodas siltumsūknis, jābūt aprīkotai ar ūdens noteci, jo no F1255 plūst ūdens.

- Uzstādiet siltumsūkni ar aizmugures daļu pie ārsienas, ideāli, ja tas tiek uzstādīts telpā, kur nevienam netraucē trokšņi, lai novērstu trokšņu radītās problēmas. Ja tas nav iespējams, izvairieties no siltumsūkņa uzstādīšanas iepretī guļamistabas vai citas telpas sienai, kur trokšņi varētu radīt komforta problēmas.
- Lai kur arī būtu novietota iekārta, sienas, kas atdala telpas, kurās nav vēlami trokšņi, jāaprīko ar skaņas izolāciju.
- Izvietojiet caurules tā, lai tās nebūtu nostiprinātas pie starpsienām, kas atdala guļamistabu vai dzīvojamo istabu.

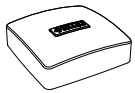
UZSTĀDĪŠANAS VIETA

No izstrādājuma priekšpuses atstājiet brīvu laukumu 800 mm attālumā. Lai noņemtu sānu paneļus, katrā pusē nepieciešama apt. 50 mm brīva vieta (skatīt attēlu). Paneļi nav jānoņem apkopes laikā. Visu F1255 apkopi var veikt no priekšpuses. Starp siltumsūkni un aizmugurējo sienu (un padeves kabelu un cauruļu izvietošanu) jābūt pietiekamam attālumam, lai samazinātu vibrācijas rašanās risku.



* parastai instalācijai nepieciešams 300 – 400 mm (jebkurā pusē) savienojuma aprīkojumam, vārstiem un elektroiekārtām.

Piegādātās detaļas



Ārpustelņu sensors

1 x



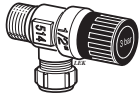
Telpas sensors

1 x



Strāvas sensors¹

3 x



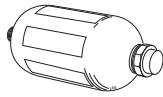
Drošības vārsts
0,3 MPa (3 bāri)¹

1 x



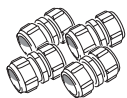
O veida blīvslēgi

8 x



Līmeņa tvertne¹

1 x



Kompresijas
gredzena
savienojumi

6 kW

2 x (ø28 x G25)

2 x (ø22 x G20)

12/16 kW

4 x (ø28 x G25)



Lodītes filtrs

6 kW

1 x G1

1 x G3/4

12/16 kW

1 x G1

1 x G1 1/4

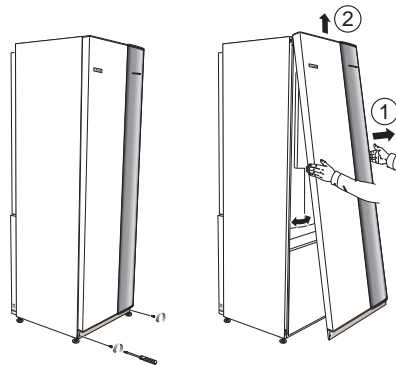
¹ Neattiecas uz Itāliju un DACH valstīm (Vācija, Austrija, Šveice).

NOVIETOJUMS

Piegādāto priekšmetu komplektu iepakojumā novieto siltumsūkņa augšpusē.

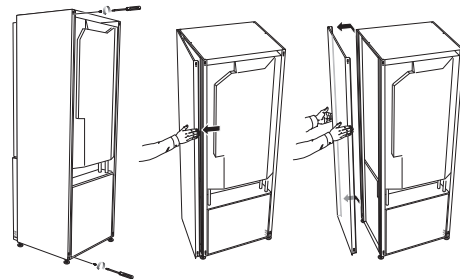
Pārsegu noņemšana

PRIEKŠĒJAIS PĀRSEGŠ



1. Izskrūvējiet skrūves no priekšējā panela apakšējās malas.
2. Izceliet paneli no apakšējās šķautnes un celiet augšup.

SĀNU PĀRSEGI



Lai atvieglotu uzstādīšanu, sānu pārsegi var noņemt.

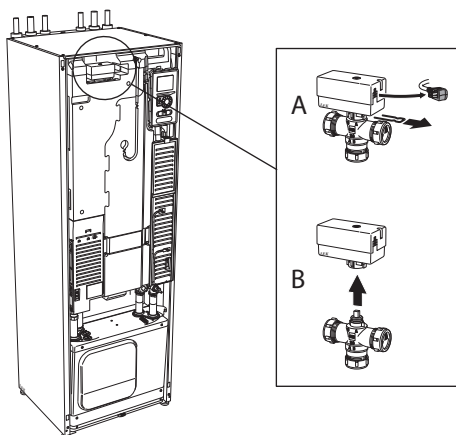
1. Izskrūvējiet skrūves no augšējās un apakšējās malas.
2. Pagrieziet pārsegu nedaudz uz ārpusi.
3. Virziet lūku uz āru un uz aizmuguri.
4. Montāža jāveic pretējā secībā.

Izolācijas detaļu noņemšana

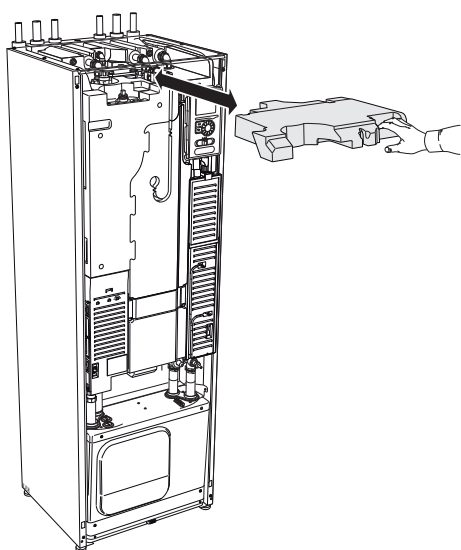
Lai atvieglotu uzstādīšanu, izolāciju var noņemt.

IZOLĀCIJA, VIRSPUSĒ

1. Atvienojiet kabeli no motora un demontējiet motoru no divvirzienu vārsta, kā parādīts attēlā.



2. Satveriet rokturi un taisnā virzienā izvelciet, kā parādīts attēlā.



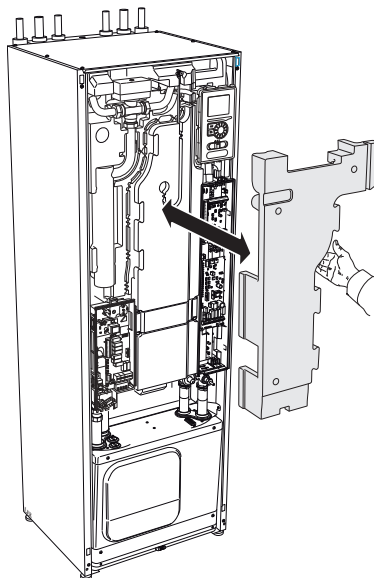
IZOLĀCIJA, IEGREMDĒTAIS SILDĪTĀJS



Piezīme

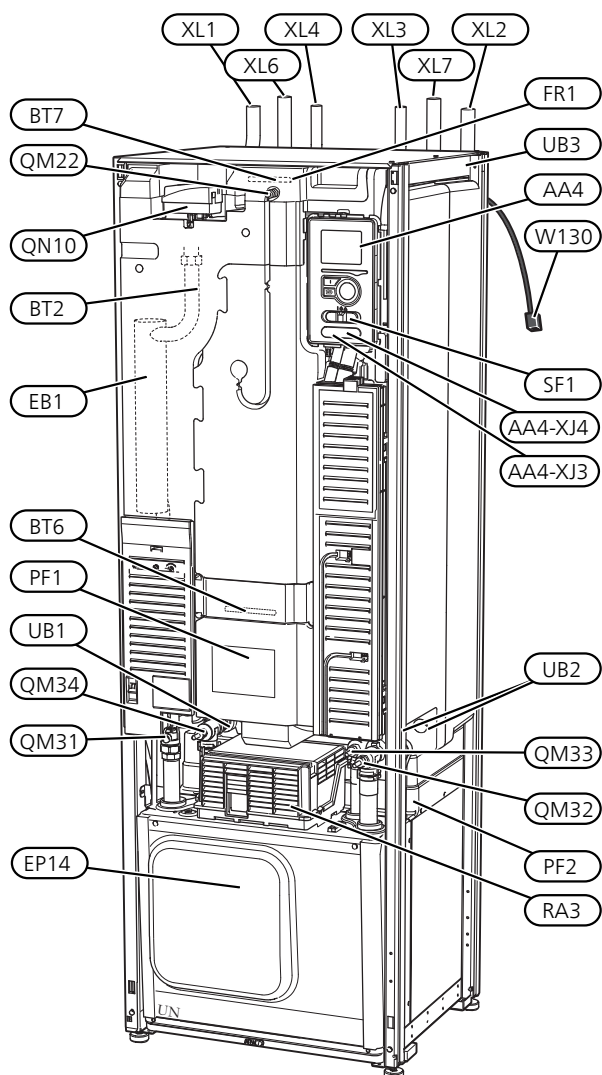
Elektroinstalācija un apkope jāveic kvalificēta elektriķa uzraudzībā. Elektroinstalācija un vadojums jāveic atbilstoši spēkā esošajiem noteikumiem.

1. Noņemiet sadales skapja pārsegu atbilstoši aprakstam 21. lpp..
2. Satveriet rokturi un uzmanīgi pavelciet izolāciju savā virzienā, kā attēlots.

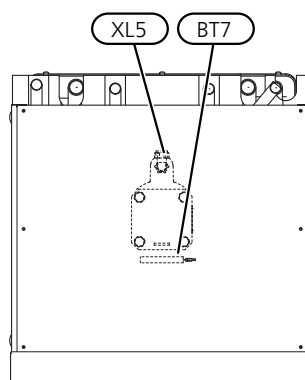


3 Siltumsūkņa konstrukcija

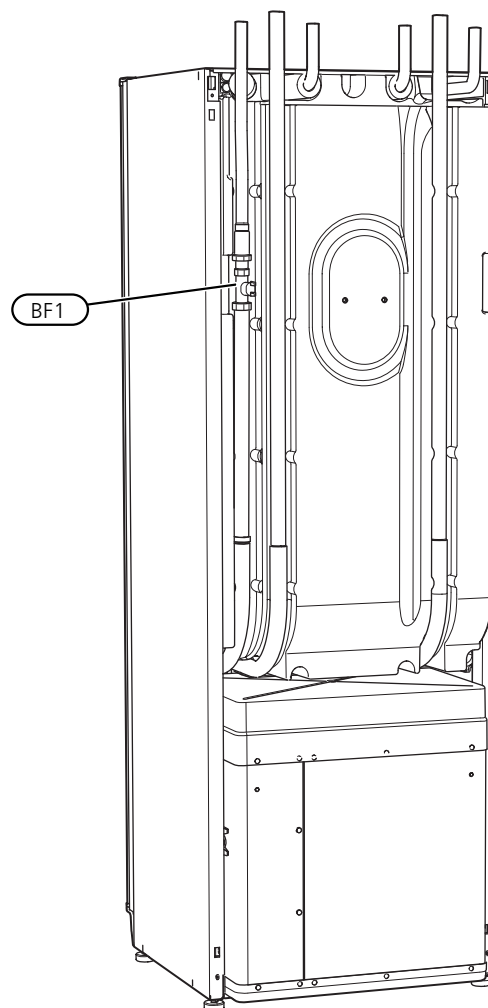
Vispārīgi



SKATS NO AUGŠAS



SKATS NO AIZMUGURES



CAURUĻU SAVIENOJUMI

XL1	Siltumnesēja turpgaitas pieslēgšana
XL2	Siltumnesēja atplūdes pieslēgšana
XL3	Aukstā ūdens pieslēgšana
XL4	Karstā ūdens pieslēgšana
XL5	Pieslēgums, karstā ūdens cirkulācija*
XL6	Kolektora ieplūdes pieslēgšana
XL7	Kolektora izplūdes pieslēgšana

* Tikai siltumsūkņiem ar emaljētu vai nerūsējošā tērauda tvertni.

HVAC DETAĻAS

QM22	Atgaisošana, spirāle
QM31	Noslēgvārsts, siltumnesēja plūsma
QM32	Noslēgvārsts, siltumnesēja atplūde
QM33	Noslēgvārsts, kolektora izplūde
QM34	Noslēgvārsts, kolektora ieplūde
QN10	Divvirzienu vārsts, klimata sistēma/ūdens boilers

SENSORI U.C.

BF1	Plūsmas mērītājs**
BT1	Āra gaisa temperatūras sensors*
BT2	Temperatūras sensori, siltumnesēja plūsma
BT6	Temperatūras sensors, karstā ūdens aprēķini
BT7	Temperatūras sensors, karstā ūdens krāns

**Tikai siltumsūkņi ar elektroskaitītāju

* Nav parādīts

ELEKTRODAĻAS

AA4	Displeja iekārta
	AA4-XJ3 USB ligzda
	AA4-XJ4 Apkopes izeja (bez funkcijas)
EB1	Iegremdētais sildītājs
FR1	El. anods*
RA3	Izlīdzinātājs**
SF1	Slēdzis
W130	NIBE Uplink Tikla kabelis

* Tikai siltumsūkņim ar emaljētu boileru.

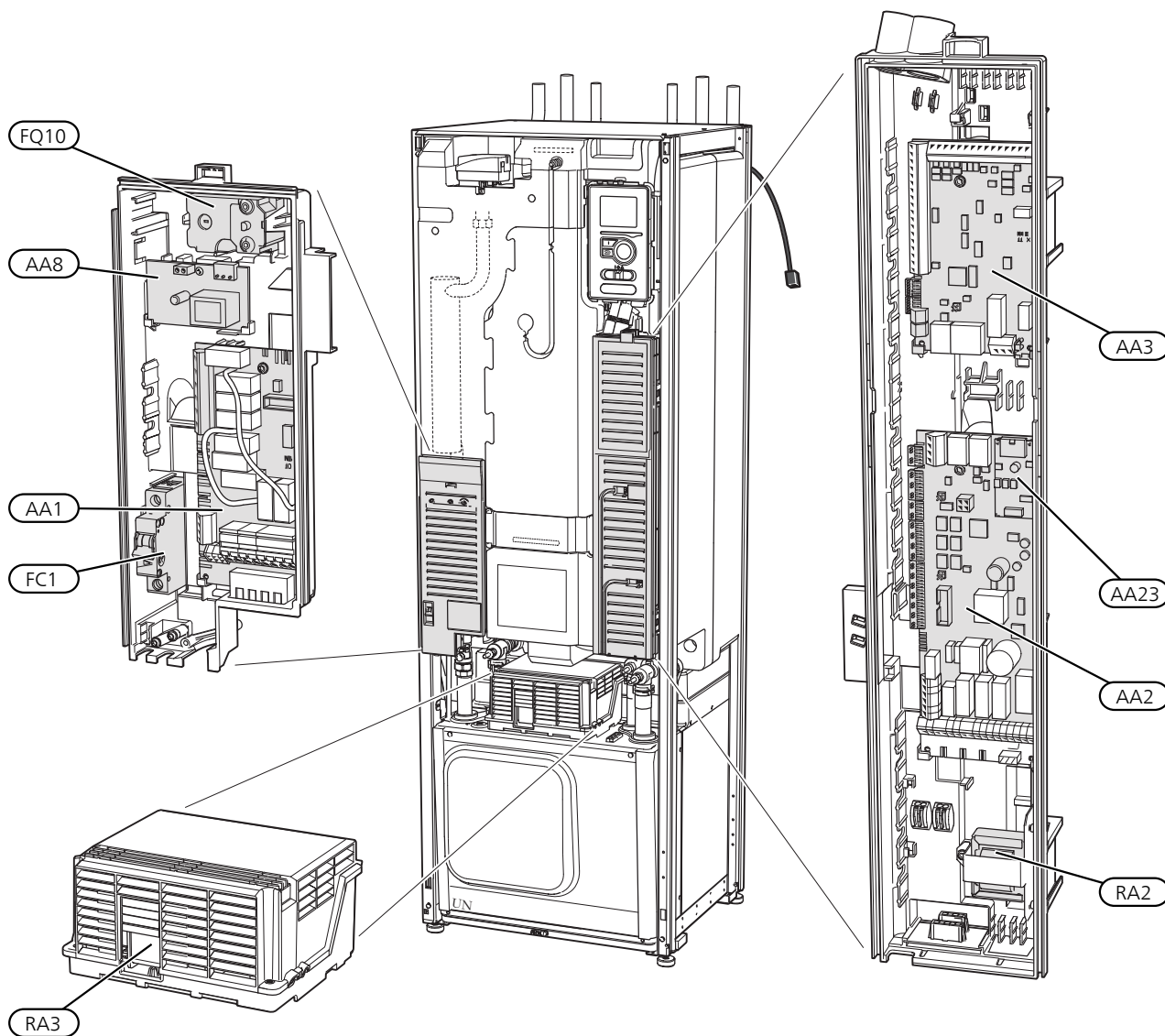
** Tikai F1255-12 kW 3X400 V.

DAŽĀDI

EP14	Dzesēšanas sekcija
PF1	Tehnisko datu plāksnīte
PF2	Tipveida plāksnīte, dzesēšanas sekcija
UB1	Kabeļa blīvslēgs, barošanas avota pieslēgums
UB2	Kabeļa blīvslēgs
UB3	Kabeļa blīvslēgs, aizmugure, sensors

Apzīmējumi atbilst standartam EN 81346-2.

Sadales skapji



ELEKTRODAĻAS

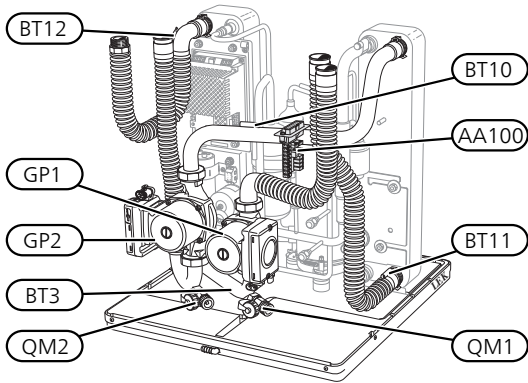
- AA1 Iegremdētā sildītāja plate
- AA2 Pamatplate
- AA3 Ieejas shēmas plate
- AA8 Elektriskā anoda plate¹
- AA23 Iekšējās komunikācijas plate
- FC1 Miniatūrs izslēdzējs
- FQ10 Temperatūras ierobežotājs/Avārijas režīma termostats
- RA2 Izlīdzinātājs**
- RA3 Izlīdzinātājs**

¹ Tikai siltumsūkņim ar emaljētu boileru.

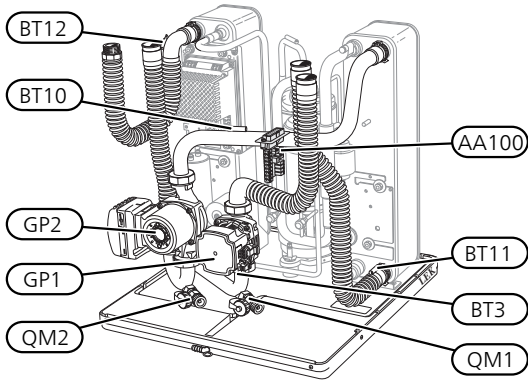
** Tikai F1255-12 kW 3X400 V.

Dzesēšanas sekcija (EP14)

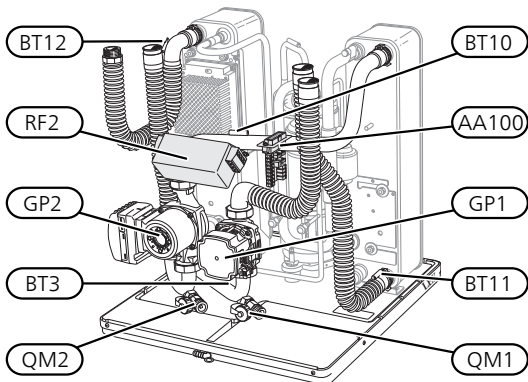
6 kW



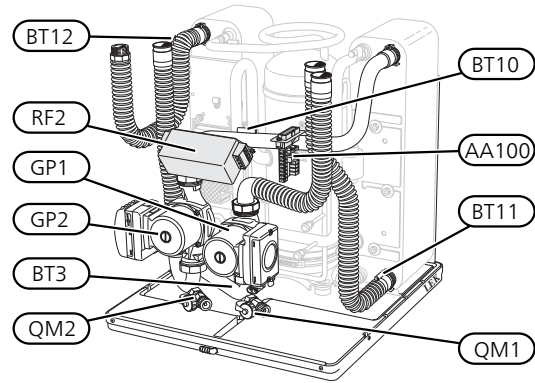
1x230 V 12 kW
3x230 V 12 kW



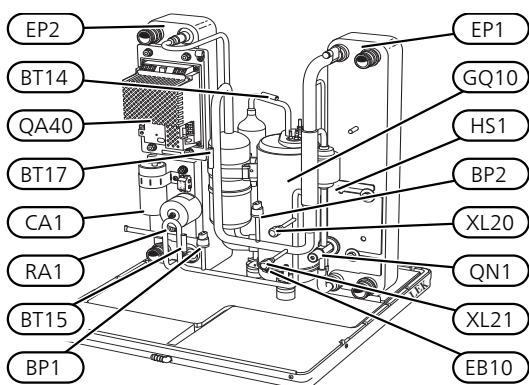
3x400 V 12 kW



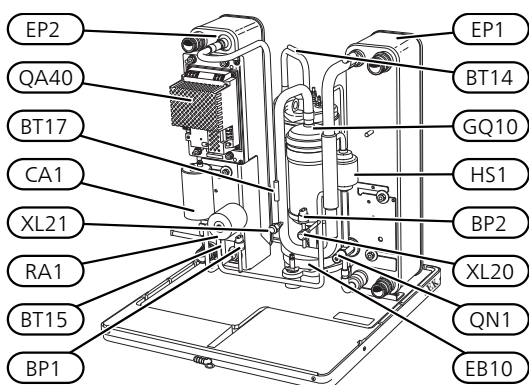
16 kW



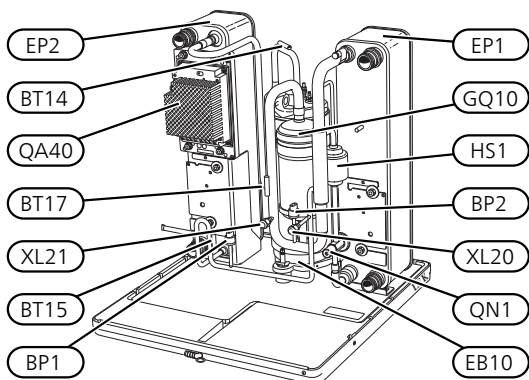
6 kW



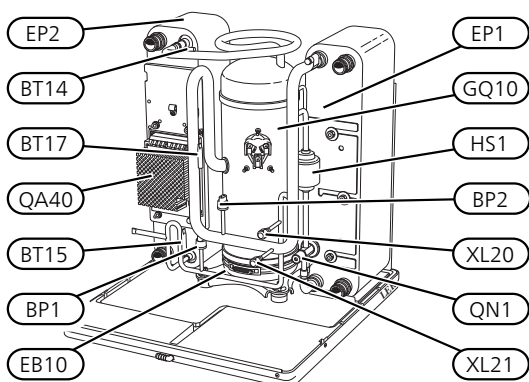
1x230 V 12 kW
3x230 V 12 kW



3x400 V 12 kW



3x400 V 16 kW



CAURUĻU SAVIENOJUMI

- XL20 Apkopes savienojums, augstspiediena
- XL21 Apkopes savienojums, zemspiediena

HVAC DETAĻAS

- GP1 Cirkulācijas sūknis
- GP2 Kolektora cirkulācijas sūknis
- QM1 Iztukšošana, klimata sistēma
- QM2 Iztukšošana, kolektora daļa

SENSORI U.C.

- BP1 Augstspiediena presostats
- BP2 Zemspiediena presostats
- BT3 Temperatūras sensori, siltumnesēja atplūde
- BT10 Temperatūras sensors, kolektora ieplūde
- BT11 Temperatūras sensors, kolektora izplūde
- BT12 Temperatūras sensors, kondensatora padeves vads
- BT14 Temperatūras sensors, karstā gāze
- BT15 Temperatūras sensors, šķidruma caurule
- BT17 Temperatūras sensors, iesūkšanas gāze

ELEKTRODAĻAS

- AA100 Savienojošā plate
- CA1 Kondensators
- EB10 Kompresora sildītājs
- QA40 Invertors
- RA1 Izlīdzinātājs
- RF2* EMS filtrs

* Tikai 12 & 16 kW 3X400 V.

DZESĒŠANAS DAĻAS

- EP1 Iztvaikotājs
- EP2 Kondensators
- GQ10 Kompresors
- HS1 Žāvēšanas filtrs
- QN1 Izplešanās vārsts

4 Cauruļu savienojumi

Vispārīgi

Cauruļu uzstādīšana jāveic atbilstoši pašreizējiem normatīviem un direktīvām. F1255 var ekspluatēt ar atplūdes temperatūru līdz 58°C un no siltumsūkņa izejošo temperatūru 70 (65 °C tikai ar kompresoru).

F1255 nav aprīkots ar ārējiem noslēgvārstiem, tie ir jāuzstāda, lai atvieglotu turpmāko apkopju veikšanu.



Uzmanību

Pārliedzinieties, ka ienākošais ūdens ir tīrs. Izmantojot akas ūdeni, iespējams, jāizmanto ūdens filtrs.



Uzmanību

Vietās, kur ir augstāka temperatūra, klimata sistēma jānodrošina ar ventilācijas atverēm.



Piezīme

Cauruļu sistēmas pirms siltumsūkņa pieslēgšanas nepieciešams izskalot, lai tajās esošie gruži nesabojātu siltumsūkņa detaļas.



Piezīme

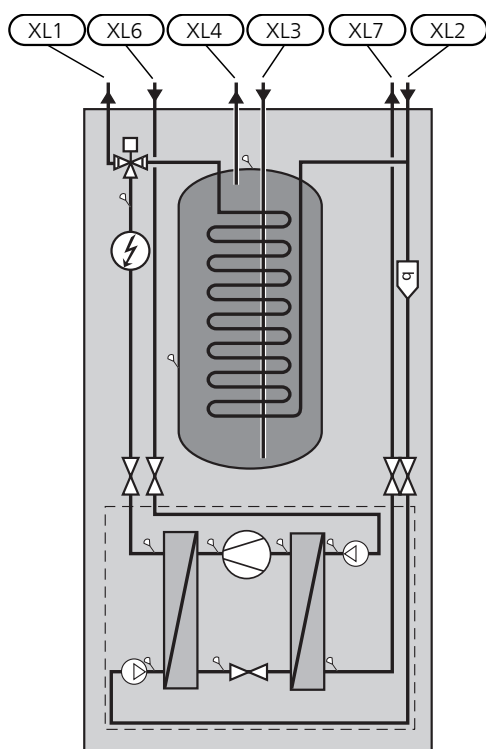
No drošības vārsta pārplūdes caurules var pilēt ūdens. Ūdens pārplūdes caurulei visā garumā jābūt novadītai uz atbilstošu noteci, kā arī novietotai slīpi, lai nepieļautu ūdens kabatiņu veidošanos, turklāt tai jābūt aizsargātai pret sasalšanu. Pārplūdes caurules izmēram jābūt vismaz tādām pašām kā drošības vārsta izmēram. Pārplūdes caurulei jābūt redzamai un tās atverei – vaļā, turklāt tā nedrīkst atrasties elektrodaļu tuvumā.

APZĪMĒJUMI

ELEKTROTĪKLA SHĒMA

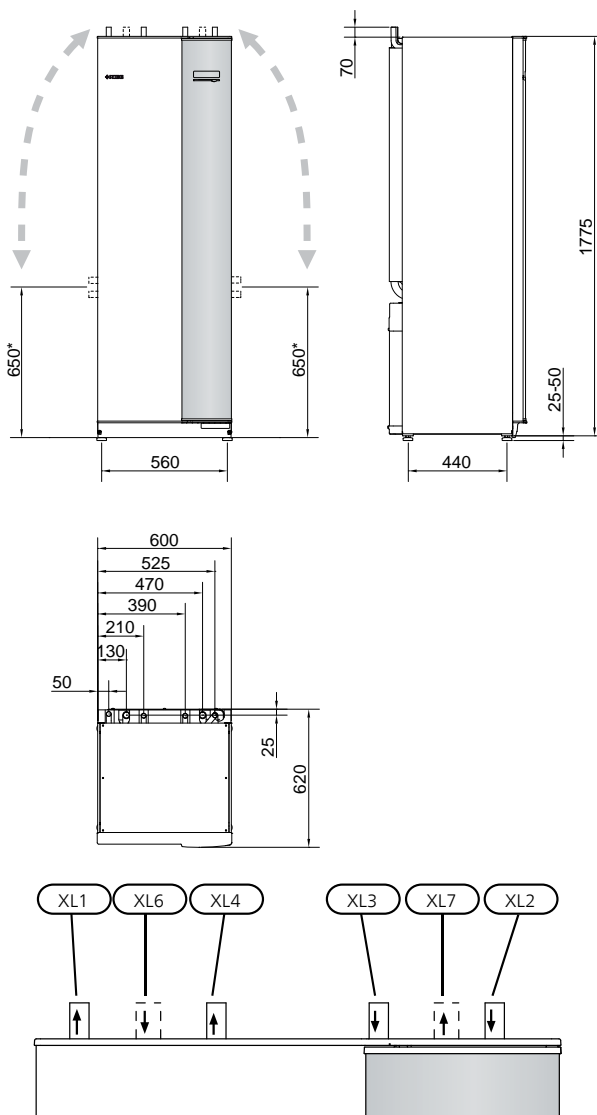
F1255 ietilpst siltumsūkņis, karstā ūdens boileris, elektriskais modulis, cirkulācijas sūkņi un kontroles sistēma. F1255 ir pieslēgts zemes kolektora un siltumnesēja kontūriem.

Siltumsūkņa izvaikotājā nesalstošs siltumnesējs (ūdens sajaukums ar antifrīzu, glikolu vai etanolu) nodod tā enerģiju aukstumaģentam, kas izvaiko, lai kompresors to varētu saspīest. Aukstumaģents, kura temperatūra šajā brīdī ir paaugstinājusies, tiek novadīts uz kondensatoru, kur tas nodod savu enerģiju siltumnesēja kontūram un nepieciešamības gadījumā boilerim. Ja pastāv augstākas prasības apkurei/karstajam ūdenim nekā to var nodrošināt kompresors, siltumsūkņim ir iegremdēts sildītājs.



XL1	Siltumnesēja turpgaitas pieslēgšana
XL2	Siltumnesēja atplūdes pieslēgšana
XL3	Aukstā ūdens pieslēgšana
XL4	Karstā ūdens pieslēgšana
XL6	Kolektora ieplūdes pieslēgšana
XL7	Kolektora izplūdes pieslēgšana

Izmēri un cauruļu savienojumi



CAURUĻU IZMĒRI

Savienošana		6 kW	12 kW	18 kW
(XL1)/(XL2) Siltumnesēja plūsmas/atplūdes ār. Ø	(mm)	22	28	
(XL3)/(XL4) Aukstais/karstais ūdens, Ø	(mm)		22	
(XL6)/(XL7) Kolektora ieplūdes/izplūdes ār. Ø	(mm)		28	

* Var pagriezt sānu pieslēgumam.

Kolektora daļa

KOLEKTORS



Uzmanību

Kolektora caurules garums ir atkarīgs no dziļurbuma/zemes stāvokļa, klimata zonas un klimata sistēmas (radiatori vai apsildāmās grīdas), kā arī no mājas apkures prasībām. Šie faktori jāņem vērā katras atsevišķas iekārtas uzstādīšanas laikā.

Maks. vienas kolektora sildspirāles garums nedrīkst pārsniegt 400 m.

Gadījumos, kad ir nepieciešami vairāki kolektori, tie jāaslēdz paralēlā slēgumā ar iespēju regulēt plūsmu tajā kolektorā, kur tas nepieciešams.

Zemes virsmas siltumsūkņim caurulēm jābūt ieraktām zemē tādā dziļumā, kas noteikts atbilstoši vietējiem apstākļiem, un starp caurulēm jābūt vismaz 1 metru lielam attālumam.

Ja ir vairāki urbumi, attālums starp urbumiem jānosaka atbilstoši vietējiem apstākļiem.

Pārliecinieties, lai kolektora caurule virzienā uz siltumsūkni pakāpeniski paaugstinātos, lai izvairītos no gaisa burbuļu veidošanās. Ja tas nav iespējams, nepieciešams uzstādīt atgaisošanas ventīļus.

Tā kā kolektora aukstumnesēja temperatūra var nokrist zem 0 °C, tas jāaizsargā no sasalšanas, atdziestot līdz -15 °C. Veicot tilpuma aprēķinus kā standartlielums jāizmanto 1 litri aukstumnesēja maisījuma uz vienu kolektora caurules metru (atbilst, ja tiek lietota PEM caurule 40x2,4 PN 6,3).

SĀŅU SAVIENOJUMS

Kolektora sistēmas savienojumus var pagriezt, lai pārslēgtu tos no augšējā savienojuma uz sāniem.

Lai pagrieztu savienojumu, rīkojieties šādi:

1. Atvienojiet cauruli no augšējā savienojuma.
2. Pagrieziet cauruli vēlamajā virzienā.
3. Nepieciešamības gadījumā nogrieziet caurulei vēlamo garumu.

KOLEKTORA DAĻAS PIESLĒGUMS

- Veiciet iekštelpās visu kolektora daļas cauruļu izolāciju, lai uz tām neveidotos kondensāts.
- Līmeņa tvertne jāuzstāda kā augstākais aukstumnesēja sistēmas punkts uz ieplūdes caurules pirms aukstumnesēja sūkņa (alt. 1).
Ja līmeņa tvertni nav iespējams uzstādīt visaugstākajā punktā, jālieto izplešanās tvertne (alt. 2).



Piezīme

Atcerieties, ka no līmeņa tvertnes var pilēt kondensāts. Novietojiet tvertni tā, lai netiktu bojāts cits aprīkojums.

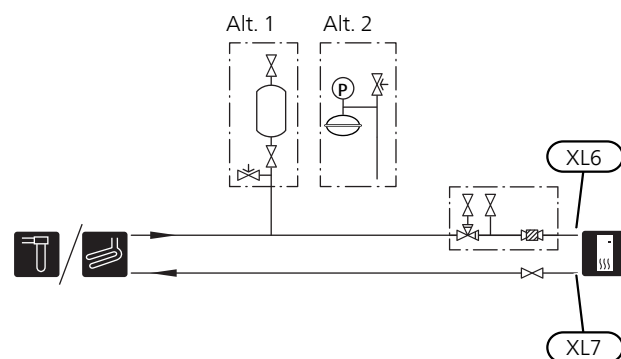
- Informācijai par antifrīzu jābūt norādītai uz līmeņa tvertnes.
- Uzstādiet komplektācijā esošo drošības vārstu zem līmeņa tvertnes, kā parādīts attēlā.
- Uzstādiet aukstumnesēja izplūdes noslēgvārstu pēc iespējas tuvāk siltumsūkņim.
- Uzstādiet komplektā esošos lodītes filtra vārstus uz aukstumnesēja ieplūdes.



Ieteikums

Ja tiek izmantots uzpildīšanas savienojums KB25/KB32, iekļauto lodītes filtru nav nepieciešams uzstādīt.

Gadījumā, ja veicat pieslēgšanu atvērta tipa gruntsūdeņu sistēmai, nepieciešams uzstādīt starpposma kontūru, jo pastāv netīrumu iekļūšanas un iztvaikotāja aizsalšanas risks. Šim kontūram nepieciešams papildu siltummainis.

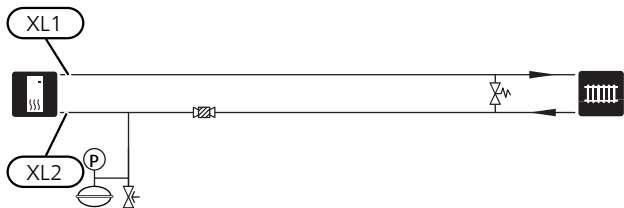


Siltumnesēja daļa

KLIMATA SISTĒMAS PIEVIENOŠANA

Klimata sistēma regulē komfortu iekštelpās, izmantojot kontroles sistēmu, kas iebūvēta F1255, un, piem., radiatoros, apsildāmajās/dzesējamajās grīdās, ventilatoru konvektoros utt.

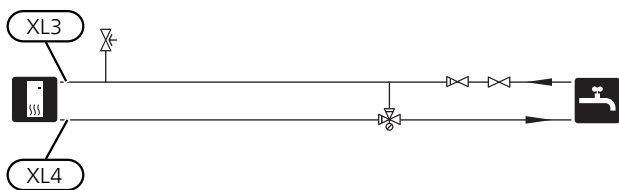
- Uzstādiet visas nepieciešamās drošības ierīces, noslēgvārstus (pēc iespējas tuvāk siltumsūkņim) un piegādāto daļiņu filtru.
- Uzstādiet drošības vārstu siltumnesēja atpakaļgaitā, kā parādīts attēlā. Ieteicamais atvēršanas spiediens ir 0,25 MPa (2,5 bāri). Informāciju par maksimālo atvēršanas spiedienu skatiet tehniskajā specifikācijā.
- Veicot pievienošanu sistēmai, kurā ir termostati visiem radiatoriem (vai grīdas apkures sildspirāles), vai nu jābūt uzstādītam caurplūdes vārstam, vai jādemontē kāds no termostatiem, lai nodrošinātu pietiekamu plūsmu.



Aukstais un karstais ūdens

AUKSTĀ UN KARSTĀ ŪDENS PIESLĒGŠANA

- Pielāgojiet noslēgvārstu, pretvārstu un drošības vārstu, kā parādīts attēlā.
- Drošības vārsta maks. atvēršanās spiedienam jābūt 1,0 MPa (10,0 bāri), un vārstam jābūt uzstādītam māsasaimniecības ieplūdes ūdensvadā, kā redzams attēlā.
- Ja tiek mainīts rūpnīcas iestatījums karstajam ūdenim, ir jāuzstāda arī jaucējvārsts. Jāievēro valsts noteiktie noteikumi.
- Karstā ūdens iestatījums tiek veikts izvēlnē 5.1.1 (47. lpp.).



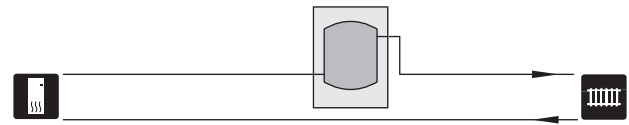
Dažādi pieslēgumu veidi

F1255 iespējams saslēgt dažādos veidos, zemāk parādīti daži pieslēgumu piemēri.

Plašāka izvēles informācija pieejama nibe.eu un attiecīgu lietojamo papildpiederumu montāžas instrukcijās. Skat. 68. lpp. ar F1255 pieejamo papildpiederumu sarakstu.

BUFERTVERTNE

Ja klimata sistēmas tilpums siltumsūkņa jaudai ir par mazu, radiatoru sistēmu var papildināt ar bufertvertni, piemēram, NIBE UKV.

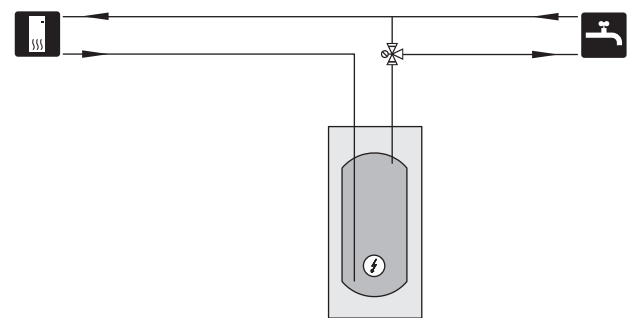


PAPILDU KARSTĀ ŪDENS BOILERI

Sistēmai ir jābūt pievienotam papildu karstā ūdens boilerim, piemēram, ja ir uzstādīta liela vanna vai kāda cita liela daudzuma karstā ūdens patērētājierīce.

Ūdens boileris ar iegremdēto sildītāju

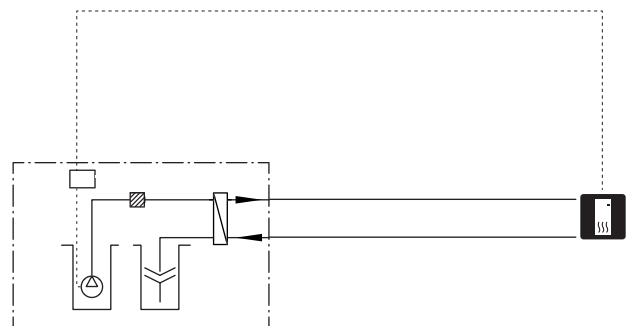
Ja ir iespējams izmantot karstā ūdens boileru ar iegremdēto sildītāju, savienojiet to, kā parādīts turpmāk.



GRUNTSŪDENS SISTĒMA

Starpiltummainis tiek lietots, lai aizsargātu siltumsūkņa siltummaini no netīrumiem. Ūdens tiek izvadīts caur grunts filtrācijas iekārtu vai ņemts no dziļurbuma. Skatiet 31. lpp. vairāk informācijas par gruntsūdens sūkņa pieslēgšanu.

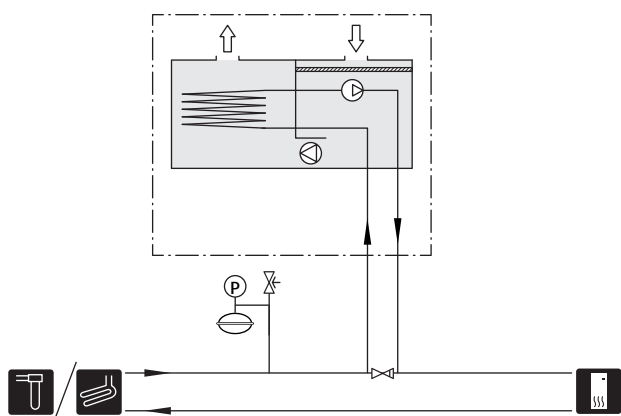
Ja izmanto šo pieslēgšanas alternatīvu, "min. kolektora izplūde" 5.1.7. izvēlnē "kol. cirk. s. visi iest." jānomaina uz piemērotu vērtību, lai novērstu siltummaiņa sasalšanu.



VENTILĀCIJAS SILTUMA ATGUVĒ

Uzstādīšanas komplekts var būt aprīkots ar izplūdes gaisa moduli NIBE FLM, lai nodrošinātu ventilācijas siltuma atgūvi.

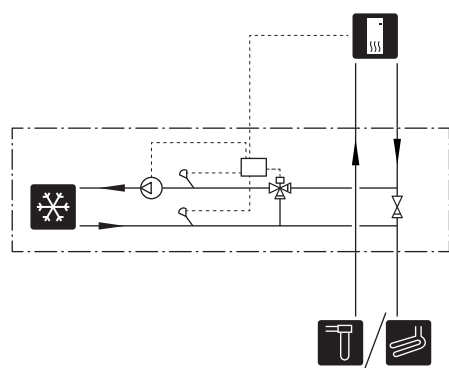
- Caurulēm un citām aukstajām virsmām ir jāuzstāda izolācija no antidifūzijas materiāla, lai novērstu kondensācijas veidošanos.
- Aukstumnesēja sistēma ir jāaprīko ar izplešanās tvertni spiedienam. Ja ir uzstādīta līmeņa tvertne, to nepieciešams nomainīt.



DABISKĀ/PASĪVĀ DZESĒŠANA

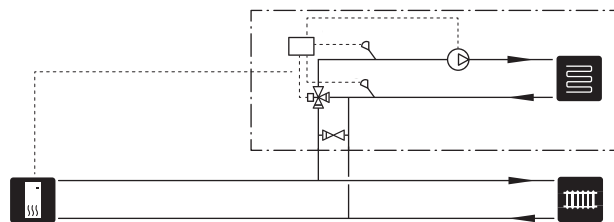
PCS 44 piederums nodrošina pasīvās dzesēšanas savienojumus, piemēram, ar ventilatora spirālēm. Dzesēšanas sistēma ir savienota ar siltumsūkņa aukstumnesēja kontūru, kuru izmantojot dzesēšanu nodrošina kolektors ar cirkulācijas sūkni un jaucējvārstu.

- Caurulēm un citām aukstajām virsmām ir jāuzstāda izolācija no antidifūzijas materiāla, lai novērstu kondensācijas veidošanos.
- Gadījumā, ja ir augstas dzesēšanas prasības, nepieciešami ventilatoru konvektori ar kondensāta savācējtrauku un aizplūdes cauruli.
- Aukstumnesēja sistēma ir jāaprīko ar izplešanās tvertni spiedienam. Ja ir uzstādīta līmeņa tvertne, to nepieciešams nomainīt.



DIVAS VAI VAIRĀKAS KLIMATA SISTĒMAS

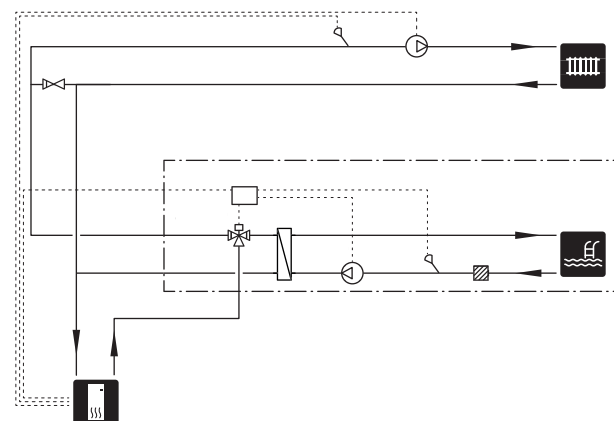
Ēkās ar vairākām klimata sistēmām, kurām nepieciešamas dažādas turpgaitas temperatūras, var pievienot ECS 40/ECS 41 piederumu. Pēc tam, piemēram, jaucējvārsts pazemina apsildāmo grīdu sistēmas temperatūru.



BASEINS

Ar POOL 40 papildpiederumu baseinu var sildīt ar siltumsūkni.

Baseina sildīšanas laikā siltumnesējs cirkulē starp F1255 un baseina siltummaini, izmantojot siltumsūkņa iekšējo cirkulācijas sūkni.



5 Elektriskie savienojumi

Vispārīgi

Visas elektroiekārtas, izņemot ārējais sensorus, telpu sensorus un strāvas sensorus, savienošanai ir sagatavotas rūpnīcā.

- Pirms mājas elektroinstalācijas izolācijas pretestības pārbaudes veikšanas atslēdziet siltumsūkni.
- F1255 nevar pārslēgt ne starp vienfāzes un trīsfāzu slēgumu, ne starp 3x230V un 3x400V.
- Ja ēka ir aprīkota ar zemējuma-īssavienojuma izslēdzēju, F1255 atsevišķi jābūt uzstādītam šādam izslēdzējam.
- Ja tiek lietots miniatūrs izslēdzējs, tam jāatbilst vismaz motora specifikācijai "C". Skatiet 74. lpp. par drošinātāja parametriem.
- Informāciju par siltumsūkņa elektriskajām shēmām skatīt atsevišķā elektrisko shēmu uzstādīšanas rokasgrāmatā.
- Komunikācijas un ārējo sensoru pieslēguma kabelus nedrīkst novietot līdzās augstsprieguma kabeliem.
- Komunikācijas un ārējo sensoru pieslēguma minimālajam kabeļa dzīslas šķērsriezuma laukumam jābūt 0,5 mm², attālumam līdz 50 m, piemēram, EKKX vai LiYY.
- Ievelkot kabeli F1255, jālieto kabeļa starpgredzeni (piem., UB1-UB3, atzīmēti attēlā). UB1-UB3 kabelus ievieto caur siltumsūkni virzienā no aizmugures uz priekšpusi.



Piezīme

Slēdzi (SF1) nedrīkst pārslēgt pozīcijā "I" vai "△" tik ilgi, kamēr apkures katls nav piepildīts ar ūdeni. Iespējama izstrādājuma komponentu sabojāšana.



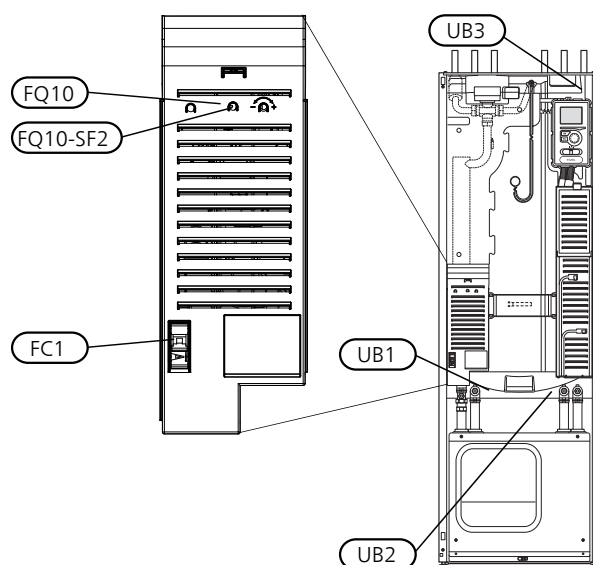
Piezīme

Elektroinstalācija un apkope jāveic kvalificēta elektriķa uzraudzībā. Pirms jebkādu apkopes darbu veikšanas jāatslēdz strāvas padeve, izmantojot automātisko drošinātāju. Elektroinstalācija un vadojums jāveic atbilstoši spēkā esošajiem noteikumiem.



Piezīme

Pirms iekārtas ieslēgšanas pārbaudiet savienojumus, tīkla spriegumu un fāzes spriegumu, lai novērstu siltumsūkņa elektronikas bojājumus.



MINIATŪRS IZSLĒDZĒJS

Siltumsūkņa darba kontūrs un daži no tā iekšējiem komponentiem ir iekšēji aizsargāti ar automātisku drošinātāju (FC1).

TEMPERATŪRAS IEROBEŽOTĀJS

Temperatūras ierobežotājs (FQ10) pārtrauc elektropadevi papildu elektriskajam sildītājam, ja temperatūra pārsniedz 89°C, un to atiestata manuāli.

Atiestatīšana

Temperatūras ierobežotājam (FQ10) var piekļūt, atverot priekšpusē pārsegu. Atiestatiet temperatūras ierobežotāju, ar mazu skrūvgriezi piespiežot taustiņu (FQ10-SF2).

PIEKĻUVE ELEKTRISKAJIEM SAVIENOJUMIEM

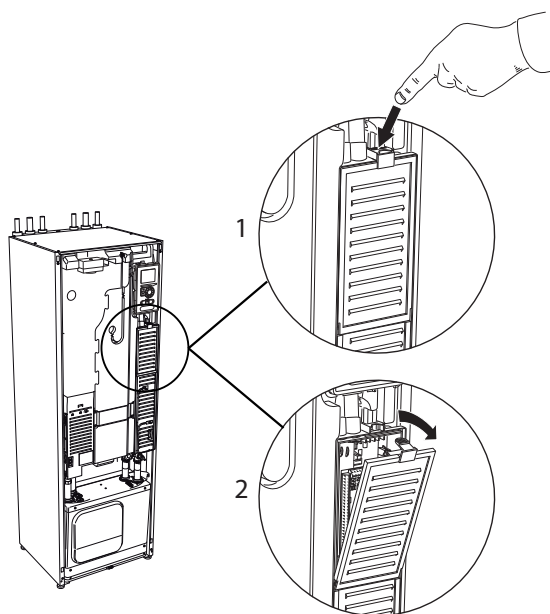
Elektrosadales kārbu plastmasas vāciņus var atvērt, izmantojot skrūvgriezi.



Piezīme

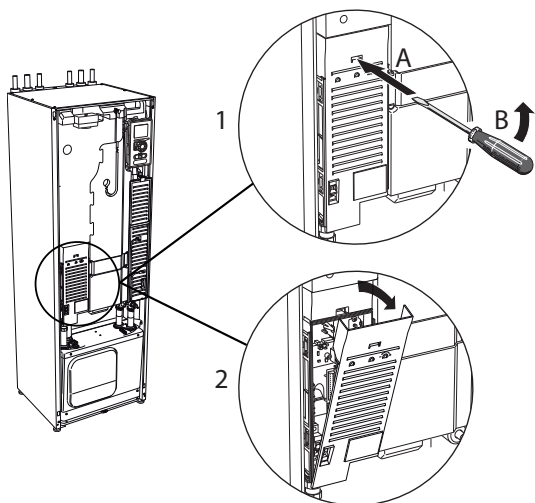
Ieejas plates vāciņu var atvērt bez instrumentiem.

Ieejas shēmas plates vāciņa noņemšana



1. Nospiediet fiksatoru uz leju.
2. Sasveriet vāciņu un noņemiet.

Iegremdētā sildītāja shēmas vāciņa noņemšana



1. Ievietojiet skrūvgriezi (A) un uzmanīgi sasveriet fiksatoru uz leju (B).

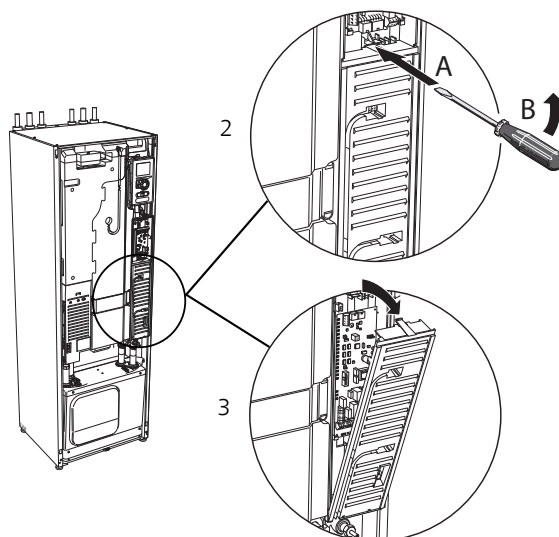
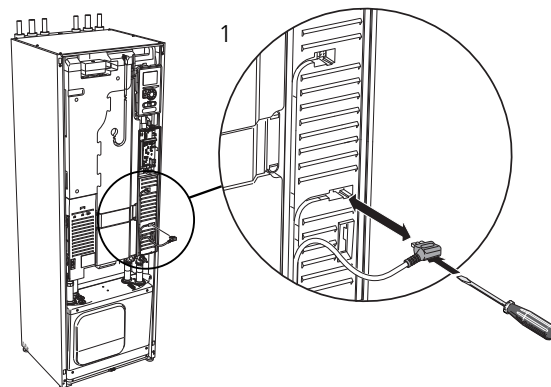
2. Sasveriet vāciņu un noņemiet.

Pamatplates vāka noņemšana



Uzmanību

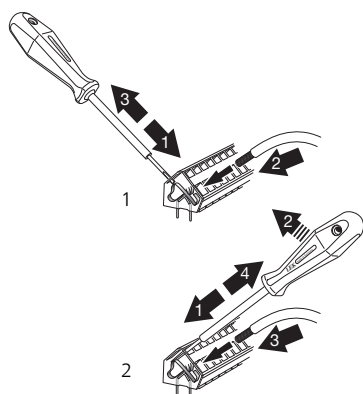
Lai noņemtu pamatplates vāku, vispirms jānoņem ieejas shēmas plates vāciņš.



1. Atvienojiet slēdžus, izmantojot skrūvgriezi.
2. Ievietojiet skrūvgriezi (A) un uzmanīgi sasveriet fiksatoru uz leju (B).
3. Sasveriet vāciņu un noņemiet.

KABEĻA FIKSĀCIJA

Lietojiet piemērotu instrumentu, lai atbrīvotu/fiksētu kabeļus siltumsūkņa spaiļu blokā.



Savienojumi

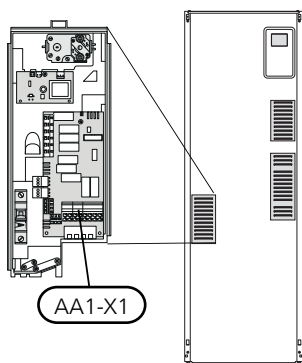


Piezīme

Lai novērstu traucējumus, daudzdzīslu komunikācijas un/vai ārējo sensoru pieslēguma kabeļus nedrīkst novietot tuvāk par 20 cm no augstsprieguma vadiem.

BAROŠANAS AVOTA PIESLĒGŠANA

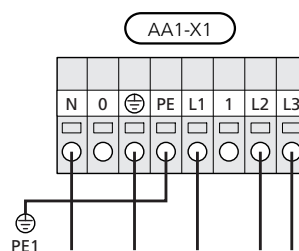
F1255 jāuzstāda ar atvienošanas opciju uz padeves kabeļa. Minimālais kabeļa dzīslu šķērsgriezuma laukums jāpielāgo atbilstoši lietojamā drošinātāja jaudai. Komplektā esošo kabeļus, kas paredzēts ieejas elektropadevei, pievieno spaiļu blokam X1 uz iegremdētā sildītāja plātes (AA1). Visi uzstādīšanas darbi jāveic atbilstoši pašreizējiem normatīviem un direktīvām.



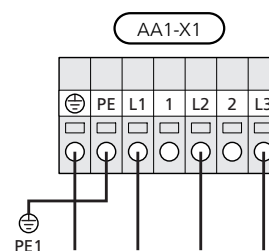
Piezīme

F1255 nevar pārslēgt ne starp vienfāzes un trīsfāzu slēgumu, ne starp 3x230V un 3x400V.

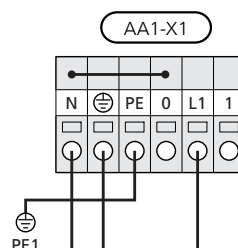
Pieslēgums 3x400V



Pieslēgums 3x230V



Pieslēgums 1x230V



Ja kompresoram un elektriskajam sildītājam ir nepieciešams atsevišķs barošanas avots, skatiet sadaļu "Ārēja funkciju bloķēšana" 31. lpp.

TARIFA KONTROLE

Ja kādā konkrētā periodā pazūd spriegums uz iegremdēto sildītāju un/vai kompresoru, noteikti jānotiek bloķēšanai, izmantojot AUX ieeju; skatiet sadaļu "Pieslēgumu opcijas – iespējamā AUX ieeju izvēle". 31

KONTROLES SISTĒMAS ĀRĒJĀ DARBA SPRIEGUMA PIESLĒGŠANA



Piezīme

Piemērojams tikai 3x400V barošanas avota pieslēgumam.

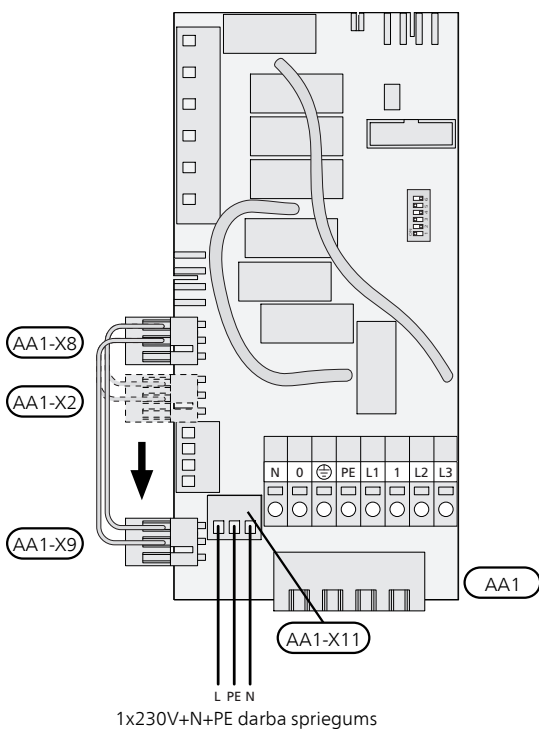


Piezīme

Visām sadales kārbām jābūt marķētām ar brīdinājumu par ārēju spriegumu.

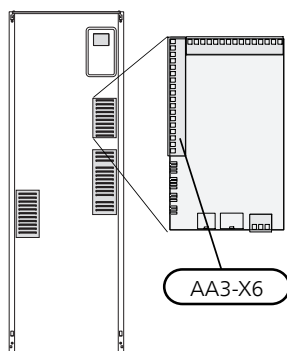
Ja vēlaties kontroles sistēmas ārējo darba spriegumu pieslēgt F1255 iegremdētā sildītāja shēmas platei (AA1), malas savienotājs, kas atrodas AA1:X2, jāpārvieno uz AA1:X9 (kā norādīts).

Darba spriegumu (1x230 V ~ 50 Hz) pieslēdz AA1:X11 (kā norādīts).



SENSORU PIESLĒGŠANA

Pievienojiet sensoru(s) pie spaiļes X6 uz ieejas plates(AA3) atbilstoši tālāk sniegtajām instrukcijām.

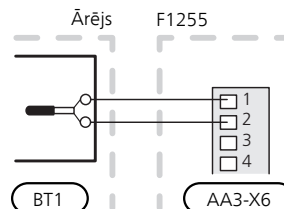


Ārpustelpu sensors

Uzstādi ārējo gaisa temperatūras sensoru (BT1) ēnā pie ziemeļu vai ziemeļrietumu ārsienas, lai temperatūru neietekmētu, piemēram, rīta saule.

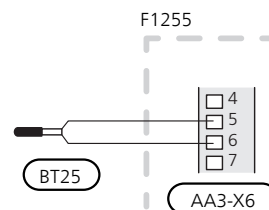
Pieslēdziet devēju pie spaiļu bloka X6:1 un X6:2 uz ieejas plates (AA3).

Ja tiek izmantots elektrisko vadu aizsargkanāls, to nepieciešams noblīvēt, lai novērstu kondensāta veidošanos sensora apvalkā.



Temperatūras sensors, ārējā turpgaita

Ja jālieto ārējās turpgaitas temperatūras sensors (BT25), pievienojiet to spaiļu blokam X6:5 un X6:6 uz ieejas plates (AA3).



Telpas sensors

F1255 komplektācijā ir telpas sensors (BT50). Telpas sensoram ir dažādas funkcijas:

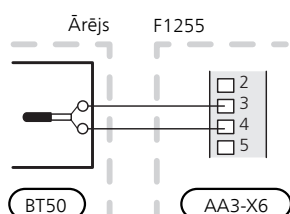
1. Pašreizējās telpas temperatūras parādīšana F1255 displejā.
2. Telpas temperatūras mainīšanas opcija °C.
3. Precīzas telpas temperatūras regulēšanas opcija.

Ja nepieciešams uzturēt iestatītu temperatūru, uzstādi sensoru neitrālā pozīcijā. Piemērots novietojums ir uz brīvas iekšējās sienas priekštelpā apm. 1,5 m augstumā no grīdas. Ir svarīgi, lai sensors neatrastos vietās, kur ir šķēršļi pareiza telpas temperatūras mērījuma noteikšanai, piemēram, spraugās, starp plauktiem, aiz aizkara, virs siltuma avota vai tā tuvumā, caurvējā pie ārējām durvīm vai tiešā saules gaismā. Problēmas var radīt arī noslēgti radiatoru termostati.

Siltumsūkņi darbojas arī bez sensora, taču, ja kāds vēlas nolasīt dzīvojamo iekštelpu temperatūru F1255 displejā, jābūt uzstādītam sensoram. Pieslēdziet telpas sensoru pie X6:3 un X6:4 uz ieejas plates (AA3).

Ja sensors tiek lietots, lai mainītu telpas temperatūru °C un/vai precīzi noregulētu telpas temperatūru, sensors jāaktivizē izvēlnē 1.9.4.

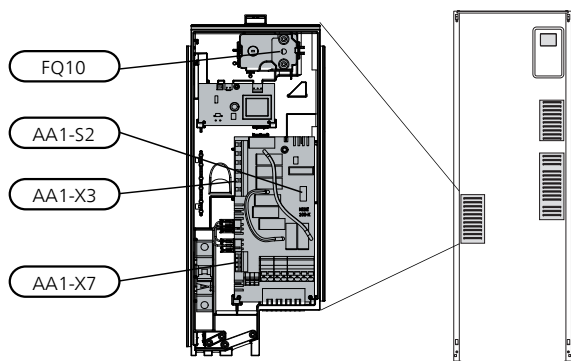
Ja telpas sensors tiek lietots telpā ar apsildāmu grīdu, tam jābūt tikai informatīvai funkcijai, nevis telpas temperatūras kontrolēšanai.



Uzmanību

Lai dzīvojamo telpu temperatūras izmaiņas stātos spēkā, ir nepieciešams laiks. Piemēram, īsi laika periodi kombinācijā ar apsildāmo grīdu apkuri neradīs jūtamas izmaiņas telpas temperatūrā.

Iestatījumi



PAPILDU ELEKTROENERĢIJA – MAKS. JAUDA

Pakāpju skaits, maksimālā elektriskā jauda un padeve uz iegremdētā sildītāja pieslēgumu atšķiras atkarībā no modeļa. Skatiet tabulas.

Papildu elektriskā sildīšana var būt ierobežota atkarībā no izvēlētajā valsts.

F1255-6	Maks.	Savienojuma pakāpju skaits
1x230 V	4,5 kW	9
3x230 V	4,5 kW	9
3x400 V	6,5 kW	13

F1255-12	Maks.	Savienojuma pakāpju skaits
1x230 V	7 kW	7
3x230 V	9 kW	4

F1255-12 un -16	Maks. (rūpnīcas iestatījums)	Var pārslēgt uz	Savienojuma pakāpju skaits
3x400 V	7 kW	9 kW	7 soļi (4 soļi, ja iegremdētais sildītājs ir pārslēgts uz maks. 9 kW)

Maksimālās jaudas iestatīšana

Maksimālās jaudas iestatīšana papildu elektriskajam sildītājam tiek veikta izvēlnē 5.1.12

Tabulās parādīts kopējais iegremdētā sildītāja fāzes strāvas stiprums palaišanas brīdī. Ja iegremdētais sildītājs jau ir ieslēgts un netiek izmantots ar maksimālo jaudu, tabulās norādītās vērtības var mainīties, jo vadības bloks sākotnēji izmanto iegremdēto sildītāju.

Pārslēgšana uz maksimālo jaudu



Piezīme

Šis pieslēgums attiecas tikai uz 3 x 400 V F1255-12 un -16 ierīcēm.

Ja pievienotajam iegremdētajam sildītājam ir nepieciešama lielāka jauda nekā maksimālā (7 kW), siltumsūkņi var pārslēgt uz maksimālo jaudu 9 kW.

Pārvietojiet balto kabeli no spaiļu bloka X7:23 uz spaiļu bloku X3:13 (jāsalauž uz spaiļu bloka esošā plombe) uz iegremdētā sildītāja plates (AA1).

3 x 400 V V (maksimālā elektriskā jauda piegādes brīdī ir 7 kW F1255-12/-16)

Maks. papildu elektroenerģija (kW)	Maks. fāzes strāvas stiprums L1(A)	Maks. fāzes strāvas stiprums L2(A)	Maks. fāzes strāvas stiprums L3(A)
0	–	–	–
1	–	–	4,3
2	–	8,7	–
3	–	8,7	4,3
4	–	8,7	8,7
5	–	8,7	13,0
6	8,7	8,7	8,7
7	8,7	8,7	13,0

3 x 400 V (maksimālā elektriskā jauda, pieslēgts 9 kW F1255-12/-16.)

Maks. papildu elektroenerģija (kW)	Maks. fāzes strāvas stiprums L1(A)	Maks. fāzes strāvas stiprums L2(A)	Maks. fāzes strāvas stiprums L3(A)
0	–	–	–
2	–	8,7	–
4	–	8,7	8,7
6	8,7	8,7	8,7
9	8,7	15,6	15,6

3x400 V, F1255-6

Maks. papildu elektroenerģija (kW)	Maks. fāzes strāvas stiprums L1(A)	Maks. fāzes strāvas stiprums L2(A)	Maks. fāzes strāvas stiprums L3(A)
0,0	–	–	–
0,5	2,2	–	–
1,0	–	4,3	–
1,5	2,2	4,3	–
2,0	–	–	8,7
2,5	2,2	–	8,7
3,0	–	4,3	8,7
3,5	2,2	4,3	8,7
4,0	7,5	4,3	7,5
4,5	9,7	4,3	7,5
5,0	7,5	–	16,2
5,5	9,7	–	16,2
6,0	7,5	4,3	16,2
6,5	9,7	4,3	16,2

3x230 V, F1255-6

Maks. papildu elektroenerģija (kW)	Maks. fāzes strāvas stiprums L1(A)	Maks. fāzes strāvas stiprums L2(A)	Maks. fāzes strāvas stiprums L3(A)
0,0	–	–	–
0,5	–	2,2	2,2
1,0	–	4,3	4,3
1,5	–	6,5	6,5
2,0	–	8,6	8,6
2,5	–	10,8	10,8
3,0	8,7	4,3	11,5
3,5	8,7	6,5	13,2
4,0	8,7	8,6	15,0
4,5	8,7	10,8	16,9

3x230 V, F1255-12

Maks. papildu elektroenerģija (kW)	Maks. fāzes strāvas stiprums L1(A)	Maks. fāzes strāvas stiprums L2(A)	Maks. fāzes strāvas stiprums L3(A)
0	–	–	–
2	–	8,7	8,7
4	8,7	8,7	15,1
6	15,1	15,1	15,1
9	15,1	27,1	27,1

1x230 V, F1255-6

Maks. papildu elektroenerģija (kW)	Maks. fāzes strāvas stiprums L1(A)
0,0	–
0,5	2,2
1,0	4,3
1,5	6,5
2,0	8,6
2,5	10,8
3,0	13,0
3,5	15,2
4,0	17,3
4,5	19,5

1x230 V, F1255-12

Maks. papildu elektroenerģija (kW)	Maks. fāzes strāvas stiprums L1(A)
0,0	–
1,0	4,3
2,0	8,7
3,0	13,0
4,0	17,4
5,0	21,7
6,0	26,1
7,0	30,4

Ja ir pieslēgti strāvas sensori, siltumsūkņis kontrolē fāžu strāvas stiprumu un sadala elektriskās ķēdes automātiski uz vismazāk noslogoto fāzi.

AVĀRIJAS REŽĪMS

Ja siltumsūkņis ir iestatīts avārijas režīmā (SF1 iestatīts pozīcijā Δ), aktivizētas ir tikai visnepieciešamākās funkcijas.

- Kompresors ir izslēgts, un apkuri veic iegremdētais sildītājs.
- Karstais ūdens netiek sildīts.
- Slodzes monitors netiek pieslēgts.



Piezīme

Slēdzi (SF1) nedrīkst pārslēgt pozīcijā "I" vai "Δ" tik ilgi, kamēr F1255 nav piepildīts ar ūdeni. Var sabojāt izstrādājuma komponentu daļas.

Barošanas avots atrodas avārijas režīmā.

Iegremdētā sildītāja jauda avārijas režīmā tiek iestatīta, izmantojot divplecu slēdzi (S2) uz iegremdētā sildītāja plātes (AA1), atbilstoši tālāk esošajai tabulai. Rūpnīcas iestatījums ir 3,5 kW F1255-6 un 6 kW F1255-12 / -16.

3 x 400 V (maksimālā elektriskā jauda piegādes brīdī ir 7 kW) F1255-12/-16) un 1 x 230 V F1255-12

kW	1	2	3	4	5	6
1	off	off	off	off	off	on
2	off	off	on	off	off	off
3	off	off	on	off	off	on
4	off	off	on	off	on	off
5	on	off	on	off	off	on
6	on	off	on	off	on	off
7	on	off	on	off	on	on

3 x 400 V (maksimālā elektriskā jauda, pieslēgts 9 kW) F1255 -12/-16)

kW	1	2	3	4	5	6
2	off	off	off	off	on	off
4	off	off	on	off	on	off
6	on	off	on	off	on	off
9	on	off	on	on	on	on

3x400 V F1255-6

kW	1	2	3	4	5	6
0,5	on	off	off	off	off	off
1,0	off	off	on	off	off	off
1,5	on	off	on	off	off	off
2,0	off	off	off	off	on	off
2,5	on	off	off	off	on	off
3,0	off	off	on	off	on	off
3,5	on	off	on	off	on	off
4,0	off	on	on	off	off	on
4,5	on	on	on	off	off	on
5,0	off	on	off	off	on	on
5,5	on	on	off	off	on	on
6,0	off	on	on	off	on	on
6,5	on	on	on	off	on	on

3x230 V F1255-12

kW	1	2	3	4	5	6
2	off	off	off	on	off	off
4	off	on	off	on	off	off
6	on	on	off	on	off	off
9	on	on	on	on	off	off

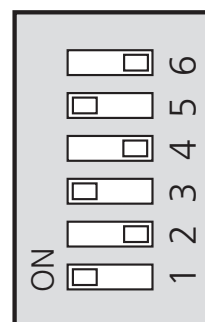
3x230 V F1255-6

kW	1	2	3	4	5	6
0,5	off	on	off	off	off	off
1,0	off	off	off	on	off	off
1,5	off	on	off	on	off	off
2,0	on	off	off	off	off	off
2,5	on	on	off	off	off	off
3,0	on	off	off	on	off	off
3,5	on	on	off	on	off	off
4,0	on	off	off	on	on	off
4,5	on	on	off	on	on	off

1x230 V F1255-6

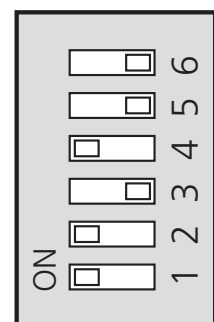
kW	1	2	3	4	5	6
0,5	on	off	off	off	off	off
1,0	off	off	on	off	off	off
1,5	on	off	on	off	off	off
2,0	off	off	off	off	on	on
2,5	on	off	off	off	on	off
3,0	off	off	on	off	on	off
3,5	on	off	on	off	on	off
4,0	off	off	on	off	on	on
4,5	on	off	on	off	on	on

3x400V / 1x230V



AA1-S2

3x230 V

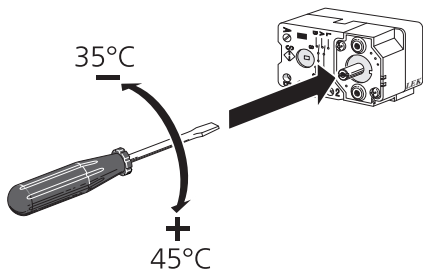


AA1-S2

Attēlā parādīts mikro slēdzis (AA1-S2) rūpnīcas iestatījumā.

Avārijas režīma termostats

Turpgaitas temperatūra avārijas režīmā tiek iestatīta, izmantojot termostatu (FQ10). To var iestatīt uz 35 (sākotnējais iestatījums, piem., apsildāmajām grīdām) vai 45 °C (piem., radiatoriem).



Izvēles pieslēgumi

GALVENAIS/ĶĒDES

Var pieslēgt vairākus siltumsūkņus (F1145, F1245 un F1345), vienu izvēloties par galveno, bet pārējos par ķēdes.

Siltumsūknis vienmēr tiek piegādāts kā galvenā ierīce, un tam var pieslēgt līdz pat 8 ķēdes iekārtām. Sistēmās ar vairākiem siltumsūkņiem katram sūknim jābūt atšķirīgam nosaukumam, respektīvi, tikai viens siltumsūknis var būt "Galvenais" un tikai viens var būt, piemēram, "Ķēdes 5". Iestatiet galveno/ķēdes iekārtu izvēlnē 5.2.1.

Ārējos temperatūras sensorus un kontrolsignālu ierīces drīkst pievienot tikai galvenajam siltumsūknim, izņemot kompresora moduļa ārējo vadības bloku.



Piezīme

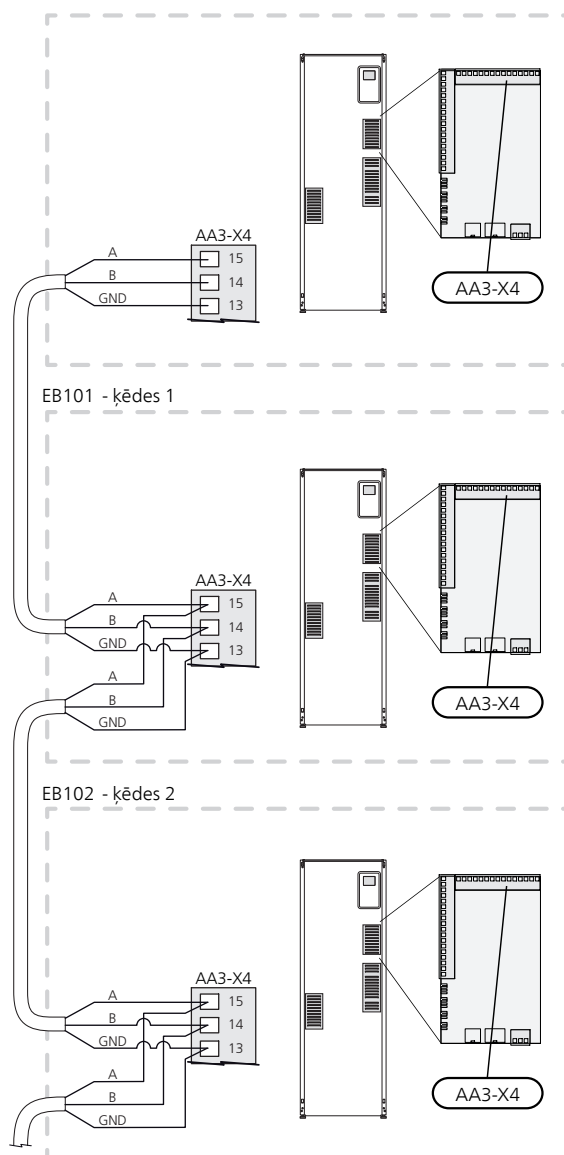
Ja kopā savienoti vairāki siltumsūkņi (galvenās/ķēdes iekārtas konfigurācijā), jāizmanto ārējais atplūdes sensors BT71. Ja BT71 nav pievienots, iekārta ziņo par sensora kļūmi.

Pievienojiet komunikācijas kabelus, kā parādīts sērijā, spaiļu blokam X4:15 (A), X4:14 (B) un X4:13 (GND) uz ieejas plates (AA3).

Izmantojiet LiYY, EKKX vai līdzīga tipa kabeli.

Piemērā parādīts vairāku F1255 pieslēgums.

EB100 - Galvenais



SLODZES MONITORS

Integrēts slodzes monitors

F1255 aprīkots ar vienkāršas formas integrētu slodzes monitoru, kas ierobežo papildu elektriskā sildītāja jaudas pakāpes, aprēķinot, vai atbilstoši fāzei var pievienot citas jaudas pakāpes, nepārsniedzot norādītos galvenā drošinātāja raksturlielumus. Ja strāva pārsniedz galvenā drošinātāja noteikto, jaudas pakāpe nav atļauta. Mājsaimniecības galvenā drošinātāja parametri tiek norādīti 5.1.12. izvēlnē.

Slodzes monitors ar strāvas sensoru

Ja mājsaimniecībā tiek pieslēgtas vairākas elektroierīces laikā, kad darbojas papildu elektriskais sildītājs, pastāv risks, ka nostrādās mājsaimniecības galvenais drošinātājs. F1255 ir aprīkots ar slodzes monitoru, kas ar strāvas devēja palīdzību kontrolē papildu elektriskā sildītāja jaudas pakāpi, pārdalot jaudu starp dažādām fāzēm vai izslēdzot papildu elektrisko sildītāju, ja ir pārslodze fāzē. Ja, neraugoties uz papildu elektriskā sildītāja atslēgšanu, pārslodze saglabājas, kompresora darbība palēninās. Atkārtota savienojuma izveide notiek tad, kad samazinās cits strāvas patēriņš.



Uzmanību

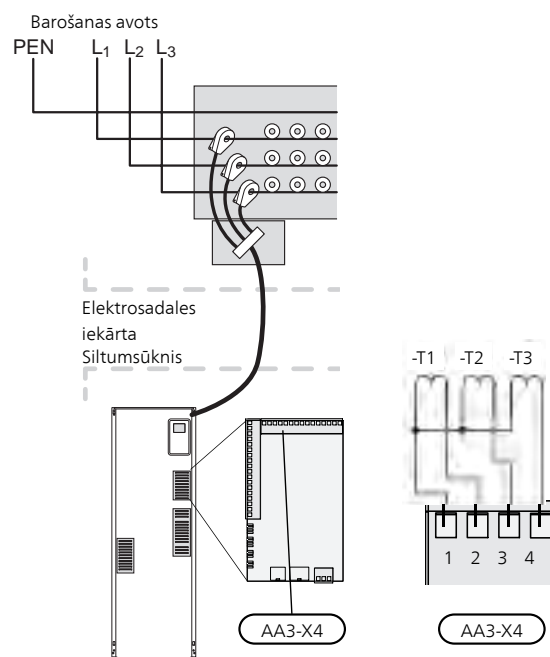
Ja strāvas devēji ir uzstādīti, pilnai funkcionalitātei 5.1.12. izvēlnē aktivizējiet fāžu noteikšanu.

Strāvas sensoru pieslēgšana

Strāvas sensors ir jāuzstāda uz katras fāzes ieejas vada sadales skapī, lai mērītu strāvas stiprumu. Sadales skapis ir piemērota uzstādīšanas vieta.

Pievienojiet strāvas sensorus daudzdzīslu kabelim kārbā tieši blakus elektrības sadales skapim. Kārbas un F1255 savienošā daudzdzīslu kabeļa šķērsgriezuma laukumam jābūt vismaz 0,5 mm².

Pievienojiet kabeli ieejas platei (AA3) uz spaiļu bloka X4:1-4, kur X4:1 ir standarta spaiļu bloks trīsfāžu strāvas sensoriem.



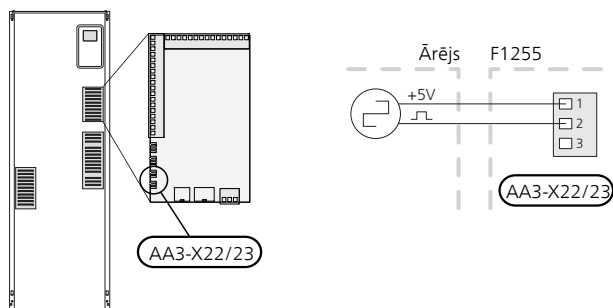
ĀRĒJA ENERĢIJAS SKAITĪTĀJA PIESLĒGŠANA



Piezīme

Lai pieslēgtu ārēju enerģijas skaitītāju, nepieciešama 35 versija vai jaunāka uz ieejas plates (AA3), kā arī " displeja versija" 7312 vai jaunāka.

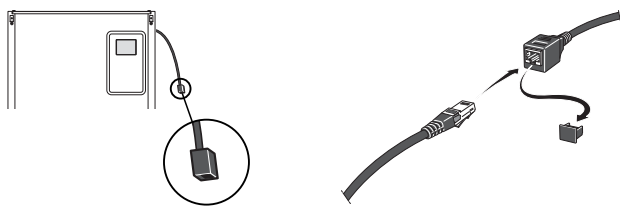
Vienu vai divus enerģijas skaitītājus (BE6, BE7) pievieno spaiļu blokam X22 un/vai X23 uz ieejas plates (AA3).



Aktivizējiet enerģijas skaitītāju(s) izvēlnē 5.2.4 un pēc tam iestatiet nepieciešamo vērtību (enerģijas patēriņš uz impulsu) izvēlnē 5.3.21.

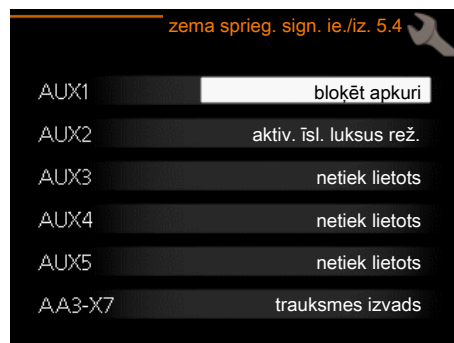
NIBE UPLINK

Pievienojiet tīkla kabeli (taisns, kat.5e UTP) ar RJ45 kontaktu (spraudnis) RJ45 kontaktam (ligzda) siltumsūkņa aizmugurē.



ĀRĒJĀ PIESLĒGUMA OPCIJAS

F1255 ir programmatūras kontrolētas AUX ieejas un izejas ieejas platē (AA3) ārēja slēdža funkcijas vai sensora pievienošanai. Tas nozīmē, ka gadījumā, kad vienai no sešām speciālajām savienojuma vietām ir pievienota ārēja slēdža funkcija (tam jābūt bezsprieguma slēdzim) vai sensors, pareizajam savienojumam jāizvēlas pareizā funkcija 5.4 programmatūrā.

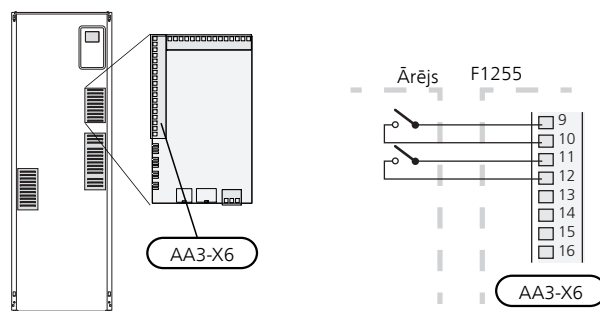


Lai nodrošinātu noteiktas funkcijas, var būt nepieciešami papildpiederumi.

Izvēles ieejas

Šo darbību ieejas, kuras var izvēlēties ieejas platē, ir šādas:

AUX1	AA3-X6:9-10
AUX2	AA3-X6:11-12
AUX3	AA3-X6:13-14
AUX4	AA3-X6:15-16
AUX5	AA3-X6:17-18



Iepriekšminētajā piemērā tika izmantotas ieejas AUX1 (X6:9-10) un AUX2 (X6:11-12) uz ieejas plates (AA3).

Izvēles izeja

Izvēles izeja ir AA3-X7.



Ieteikums

Dažas tālāk minētās funkcijas var arī aktivizēt un plānot, izmantojot izvēlnes iestatījumus.

IESPĒJAMĀ AUX IEEJU IZVĒLE

Temperatūras sensors

Temperatūras sensoru var pievienot pie F1255.

Pieejamās iespējas ir:

- ārējā turpgaita (BT25) (apsildes sistēmas temperatūras vadība)
- dzesēšana/apsilde (BT74), nosaka, kad ir laiks pārslēgties starp dzesēšanas un sildīšanas režīmiem (var tikt atlasīts, ja dzesēšanas funkcija ir aktivizēta 5.2.4. izvēlnē).
- atpakaļgaitas temp. (BT71)

Kontrolieris

Pieejamās iespējas ir:

- ārēju iekārtu trauksme. Trauksmes funkcija ir pievienota vadības modulim, tādēļ darbības kļūme displejā tiks parādīta kā informatīvs ziņojums. NO vai NC tipa bezsprieguma signāls.
- līmenis (papildpiederums NV10)/, aukstumnesēja spiediena/plūsmas kontrolieris (NC).
- klimata sistēmas spiediena slēdzis (NC).

Ārēja funkciju aktivizēšana

Ārēja slēdža funkciju var pieslēgt F1255, lai aktivizētu dažādas funkcijas. Funkcija tiek aktivizēta laikā, kad slēdzis ir aizvērts.

Iespējamās funkcijas, kuras var aktivizēt:

- aukstumnesēja sūkņa piespiedu vadība;
- karstā ūdens komforta režīms "īsl. luksus rež."
- karstā ūdens komforta režīms "ekonomiskais".
- "ārējā regulēšana"

Kad slēdzis ir aizvērts, temperatūra mainās °C (ja istabas temperatūras sensors ir pievienots un aktivizēts). Ja telpas sensors nav pieslēgts vai nav aktivizēts, tad vēlamās "temperatūra" (apkures raksturliķnes nobīde) izmaiņas tiek iestatītas ar izvēlēto soļu skaitu. Šo vērtību var regulēt no -10 līdz +10. Klimata sistēmu no 2 līdz 8 ārējai regulēšanai nepieciešami papildpiederumi.

– *klimata sistēma 1 uz 8*

Maināmā vērtība tiek iestatīta izvēlnē 1.9.2 "ārējā regulēšana".

- lai aktivizētu vienu no četriem ventilatora ātrumiem. (Var izvēlēties, ja ir aktivizēts ventilācijas papildpiederums.)

Pieejamas šādas piecas iespējas:

- 1-4 parasti ir vaļā (NO)
- 1 parasti ir aizvērts (NC)

Ventilatora ātrums tiek aktivizēts laikā, kad slēdzis ir aizvērts. Parastais ātrums tiek atjaunots tad, kad slēdzis atkal ir atvērts.

- +Adjust

Izmantojot +Adjust, iekārta sazinās ar apsildāmās grīdas vadības centru* un regulē apkures raksturliķni un aprēķināto turpgaitas temperatūru atbilstoši apsildāmās grīdas sistēmai.

Aktivizējiet funkciju +Adjust vajadzīgajā klimata sistēmā, izceļot funkciju un nospiežot taustiņu OK.

*Nepieciešams atbalsts +Adjust



Uzmanību

Šim papildpiederumam var būt vajadzīgs programmatūras atjauninājums jūsu F1255. Versiju iespējams pārbaudīt apkopes izvēlnē 3.1. Apmeklējiet nibeuplink.com un noklikšķiniet uz cilnes Software (Programmatūra), lai lejupielādētu jaunāko iekārtai paredzēto programmatūru.



Uzmanību

Sistēmās gan ar apsildāmām grīdām, gan radiatoriem jāizmanto NIBE ECS 40/41, lai darbība būtu optimāla.

- SG ready



Uzmanību

Šo funkciju var izmantot elektrotīklos, kuri atbalsta "SG Ready" standartu.

"SG Ready" nepieciešamas divas AUX ieejas.

"SG Ready" ir gudri izmantojams tarifu kontroles veids, ar kuru elektroenerģijas piegādātājs var noteikt iekštelu, karstā ūdens un/vai baseina temperatūru (ja attiecas) vai noteiktos dienas laikos vienkārši bloķēt siltumsūkņi papildu sildītāju un/vai kompresoru (to var atlasīt 4.1.5. izvēlnē pēc tam, kad funkcija ir aktivizēta). Aktivizējiet šo funkciju, pieslēdzot bezsprieguma slēdža funkcijas pie divām ieejām, kas atlasītas 5.4. izvēlnē (SG Ready A un SG Ready B).

Ja slēdzis ir ciet vai vaļā, tas nozīmē, ka aktivizēta kāda no šīm darbībām:

– *Bloķēšana (A: Ciet, B: Vaļā)*

"SG Ready ir aktīva. Siltumsūkņa kompresors un papildu sildītājs ir bloķēts, līdzīgi kā dienas tarifa bloķēšanā.

– *Standarta režīms (A: atvērts, B: atvērts)*

SG Ready nav aktīva. Sistēma netiek ietekmēta.

– Zemu izmaksu režīms (A: Atvērts, B: Aizvērts)

"SG Ready" ir aktīvs. Sistēma darbojas ekonomiskajā režīmā un, piemēram, var izmantot elektroenerģijas piegādātāja zema tarifa režīmu vai darboties palielinātas jaudas režīmā, izmantojot jebkādu savu barošanas avotu (sistēmas darbību var regulēt izvēlnē 4.1.5).

– Jaudas pārpalikuma režīms (A: Aizvērts, B: Aizvērts)

"SG Ready" ir aktīvs. Sistēmai atļauts darboties ar pilnu jaudu (ļoti zema cena), ja attiecīgais elektroenerģijas piegādātājs nodrošina zemākus tarifus (sistēmas darbību var iestatīt izvēlnē 4.1.5).

(A = SG Ready A un B = SG Ready B)

Ārēja funkciju bloķēšana

Ārēja slēdža funkciju var pieslēgt F1255, lai bloķētu dažādas funkcijas. Jāizmanto bezsprieguma slēdzis, un aizvērts slēdzis aktivizē bloķēšanu.



Piezīme

Bloķēšana rada sasalšanas risku.

Funkcijas, kuras var bloķēt:

- apkure (apkures iespējas bloķēšana);
- karstais ūdens (karstā ūdens sagatavošana). Karstā ūdens cirkulācija (KŪ cirkulācija) turpina darboties.
- kompresors
- iekšēji vadīts papildu siltums
- tarifu bloķēšana (papildu sildītājs, kompresors, apkure, dzesēšana un karstais ūdens ir atvienots).

AUX IZEJAS IESPĒJAMĀ IZVĒLE (REGULĒJAMS RELEJS BEZ POTENCIĀLA)

Lietojot regulējamu releju bez potenciāla (maks. 2 A) uz ieejas iespīestās plates (AA3) spaiļu blokā X7, ir iespējams ārējs savienojums, izmantojot releja funkciju.

Ārējā savienojuma iespējamās funkcijas:

- Zummera trauksmes signāli.
- Gruntsūdens sūkņa vadība.
- Norāde par dzesēšanas režīmu (attiecas tikai, ja pieejami papildpiederumi).
- Karstā ūdens cirkulācijas sūkņa vadība.
- Ārējās cirkulācijas sūkņa (siltumnesējam).
- Ārējais divvirzienu vārsts karstajam ūdenim.
- Brīvdienu indikators.

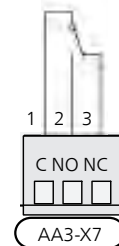
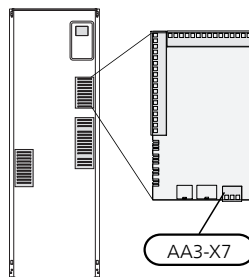
Ja kaut kas no iepriekšminētā ir uzstādīts uz spaiļu bloka X7, tas jāizvēlas izvēlnē 5.4, skatiet lpp. 57.

Vispārējs trauksmes signāls ir iepriekš izvēlēts rūpnīcā.



Piezīme

Ja spaiļu blokam X7 vienlaicīgi ar zummera trauksmes aktivizēšanu tiek pievienotas vairākas funkcijas, ir vajadzīga papildpiederumu plate (skatiet lpp. 68).



Attēlā parādīts relejs trauksmes pozīcijā.

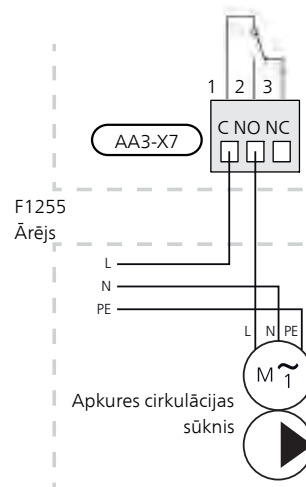
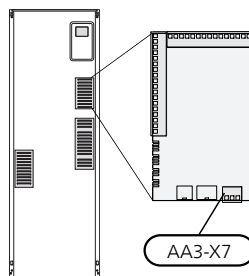
Ja slēdzis (SF1) ir stāvoklī "U" vai "Δ", relejs ir trauksmes pozīcijā.

Ārējās cirkulācijas sūkņa, gruntsūdens sūkņa vai karstā ūdens cirkulācijas sūkņa pievienots zummera trauksmes relejam, kā redzams attēlā.



Piezīme

Visām sadales kārbām jābūt marķētām ar brīdinājumu par ārēju spriegumu.



Uzmanību

Releja izeju kopējā maksimālā slodze drīkst būt 2 A (230 V ~).

Papildpiederumu pieslēgšana

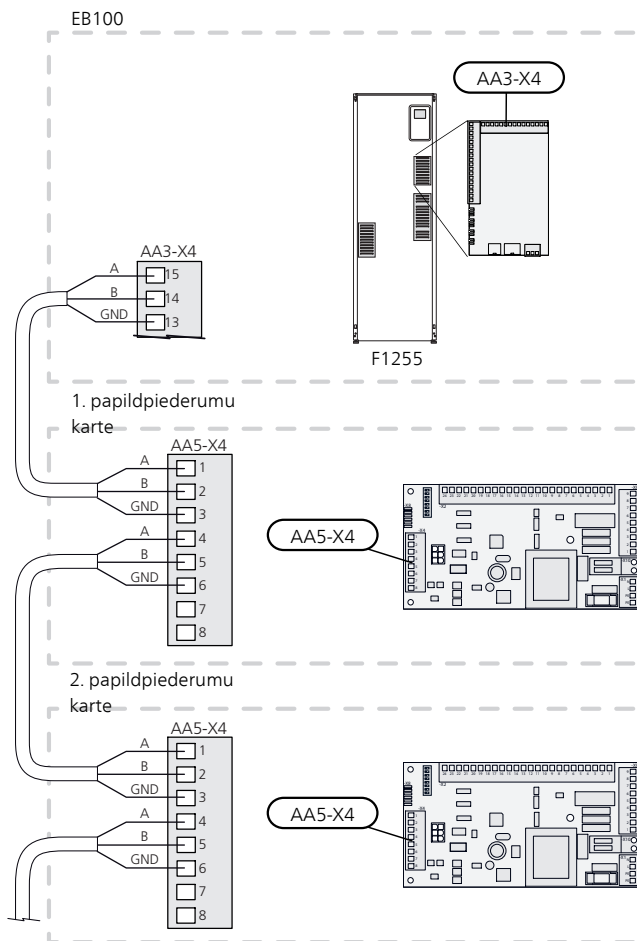
Norādījumi par papildpiederumu pievienošanu ir sniegti attiecīgo papildpiederumu uzstādīšanas instrukcijās. Sarakstu ar papildpiederumiem, kurus var lietot ar F1255 skatiet nibe.eu.

PAPILDPIEDERUMI AR SHĒMAS PLATI AA5

Papildpiederumus ar shēmas plati AA5 pievieno siltumsūkņa spaiļu blokam AA3-X4: 13-15. Izmantojiet LiYY, EKKX vai līdzīga tipa kabeli.

Ja jāpievieno vairāki papildpiederumi, pirmā papildpiederuma shēmas plati pievienojiet tieši pie siltumsūkņa spaiļu bloka. Pārējo papildpiederumu plātes sērijveidā pievieno pie pirmās.

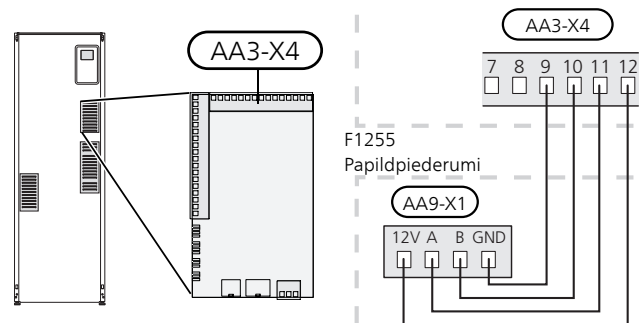
Tā kā papildpiederumiem ar shēmas plātēm AA5 var būt citi savienojumi, pirms papildpiederuma uzstādīšanas vienmēr izlasiet attiecīgās instrukcijas rokasgrāmatā.



PAPILDPIEDERUMI AR SHĒMAS PLATI AA9


Piederumi, kuros iekļauta shēmas plate AA9, ir pieslēgti siltumsūkņa spaiļu blokam X4:9-12 uz ieejas plātes AA3. Izmantojiet LiYY, EKKX vai līdzīga tipa kabeli.

Tā kā papildpiederumiem ar shēmas plātēm AA9 var būt citi savienojumi, pirms papildpiederuma uzstādīšanas vienmēr izlasiet attiecīgās instrukcijas rokasgrāmatā.



6 Nodošana ekspluatācijā un regulēšana

Sagatavošanās

1. Pārbaudiet, vai slēdzis (SF1) ir šādā pozīcijā " ".
2. Pārbaudiet, vai karstā ūdens boilerī un klimata sistēmā ir ūdens.



Uzmanību

Pārbaudiet miniatūro izslēdzēju un motora aizsargizslēdzējus. Transportēšanas laikā tie var atslēgties.



Piezīme

Neiedarbiniet F1255, ja pastāv risks, ka ūdens sistēmā ir sasalis.

Uzpildīšana un atgaisošana



Uzmanību

Ja nav pietiekamas ventilācijas, var bojāt F1255 iekšējos komponentus.

KLIMATA SISTĒMAS UZPILDĪŠANA UN ATGAISOŠANA

Uzpildīšana

1. Atveriet uzpildes vārstu (ārējs, nav iekļauts izstrādājuma komplektā). Iepildiet ūdeni karstā ūdens boilerā spirālveida caurulē un pārējā klimata sistēmā.
2. Atveriet atgaisošanas vārstu (QM22).
3. Ja ūdens, kas iztek no atgaisošanas vārsta (QM22) nav sajaukts ar gaisu, aizveriet vārstu. Pēc kāda laika spiediens sāks paaugstināties.
4. Kad ir sasniegts atbilstošs spiediens, aizveriet iepildes vārstu.

Atgaisošana

1. Siltumsūkņa atgaisošanu veiciet, izmantojot atgaisošanas vārstu (QM22), un pārējās klimata sistēmas atgaisošanu, — izmantojot attiecīgos atgaisošanas vārstus.
2. Turpiniet uzpildīšanu un atgaisošanu, līdz viss gaiss ir izlaists un ir pareizs spiediens.



Piezīme

Pirms gaisa izlaides jāiztukšo ūdens no caurules, kas pievienota tvertnes spirālei. Tas nozīmē, ka nav nepieciešams pilnībā iztukšot sistēmu, neņemot vērā ūdens plūsmu, kad ir atvērts atgaisošanas vārsts (QM22).

KARSTĀ ŪDENS BOILERA UZPILDĪŠANA

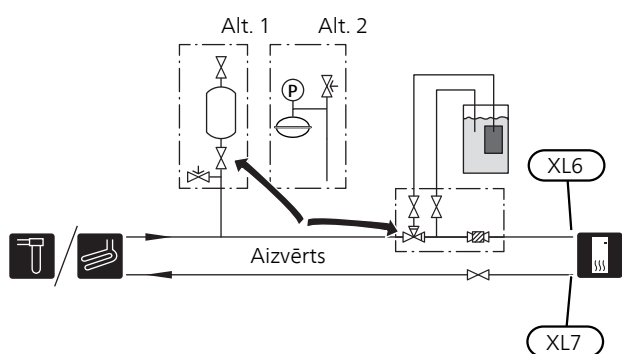
1. Atveriet karstā ūdens krānu.
2. Uzpildiet karstā ūdens boileri caur aukstā ūdens savienojumu (XL3).
3. Kad no karstā ūdens krāna tekošajā ūdenī vairs nav gaisa piemaisījumu, ūdens boileris ir pilns un krānu var aizgriezt.

KOLEKTORA SISTĒMAS UZPILDĪŠANA UN ATGAISOŠANA

Uzpildot aukstumnesēja sistēmu, atvērtā tvertnē sajauciet ūdeni ar pretaizsalšanas šķidrums. Siltumnesējam kolektorā jābūt aizsargātam pret sasalšanu pat pie -15°C. Kolektoru uzpilda, pieslēdzot uzpildes sūkni.

1. Pārbaudiet, vai kolektora sistēmā nav noplūdes.
2. Pieslēdziet uzpildes sūkni un atpakaļgaitu uz aukstumnesēja sistēmas uzpildes savienotāja (papildpiederums).
3. Ja izmanto alternatīvu 1 (līmeņa tvertne), aizveriet vārstu zem līmeņa tvertnes.
4. Aizveriet pārslēdzējvārstu uzpildes savienojumā.
5. Atveriet vārstus uz uzpildītāja savienotāja.
6. Ieslēdziet uzpildes sūkni.
7. Veiciet uzpildi, līdz šķidrums nonāk atplūdes caurulē.
8. Aizveriet vārstus uz uzpildītāja savienotāja.

9. Atveriet pārslēdzējvārstu uzpildes savienojumā.
10. Ja izmanto alternatīvu 1 (līmeņa tvertne), atveriet vārstu zem līmeņa tvertnes (CM2).



Palaišana un pārbaude

DARBA SĀKŠANAS CEĻVEDIS



Piezīme

Lai slēdzi varētu iestatīt pozīcijā "I", klimata sistēmā jābūt ūdenim.



Piezīme

Ja ir savienoti vairāki siltumsūkņi, darba sākšanas ceļvedis vispirms jāpalaiž pakārtotos siltumsūkņos.

Siltumsūkņos, kas nav galvenie bloki, var veikt iestatījumus tikai katram siltumsūkņa cirkulācijas sūknim. Citus iestatījumus veic un kontrolē galvenais bloks.

1. Iestatiet slēdzi (SF1), kas atrodas uz F1255, pozīcijā "I".
2. Izpildiet displeja ieslēgšanas ceļvedī redzamās instrukcijas. Ja, iedarbinot F1255, darba sākšanas ceļvedis neparādās, palaidiet to manuāli 5.7. izvēlnē.



Ieteikums

Skat. 39. lpp., lai iegūtu plašāku ievadu siltumsūkņa kontroles sistēmas darbībā (darbība, izvēlnes u. c.).

Ja, ieslēdzot F1255, ēka tiek dzesēta, iespējams, kompresors nevarēs nodrošināt visas apkures prasības, tādēļ jāizmanto papildu sildītājs.

Nodošana ekspluatācijā

Pirmo reizi ieslēdzot iekārtu, tiks palaists darba sākšanas ceļvedis. Darba sākšanas ceļvedī norādīts, kādas darbības ir jāveic pirmās iedarbināšanas laikā, un sniegts ievads par iekārtas pamata iestatījumiem.

Darba sākšanas ceļvedis nodrošina to, ka iedarbināšana tiek veikta korekti, un tāpēc to nevar apiet.



Uzmanību

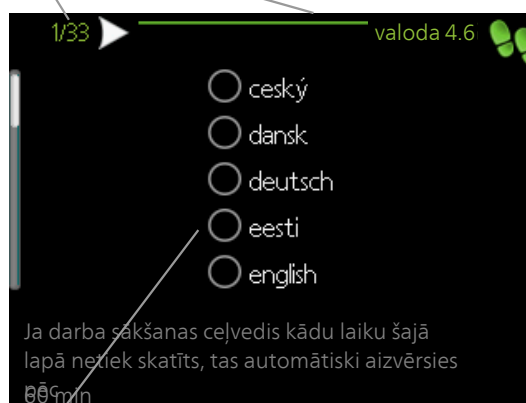
Tik ilgi, kamēr būs aktīvs darba sākšanas ceļvedis, neviena iekārtas funkcija automātiski neieslēgsies.

Ceļvedis parādīsies pēc katras iekārtas atiestatīšanas tik ilgi, līdz tas netiks atslēgts pēdējā lapā.

Darbības funkcijas darba sākšanas ceļvedī

A. Lapa

B. Nosaukums un izvēlnes numurs



C. Opcija / iestatījums

A. Lapa

Šeit varat redzēt, cik tālu esat ticis darba sākšanas ceļvedī.

Ritiniet pa darba sākšanas ceļveža lapām šādā veidā:

1. Grieziet vadības ripu, līdz tiek sasniegta viena no bultas atzīmēm augšējā kreisajā stūrī (pie lappuses numura).
2. Nospiediet taustiņu OK, lai izlaistu kādas lapas darba sākšanas ceļvedī.

B. Nosaukums un izvēlnes numurs

Šeit var redzēt, kura vadības sistēmas izvēlne izmantota šajā darba sākšanas ceļveža lapā. Iekavās esošie cipari norāda vadības sistēmas izvēlnes numuru.

Ja vēlaties uzzināt vairāk par saistītajām izvēlnēm, vai nu skatiet palīdzības izvēlni, vai lasiet lietotāja rokasgrāmatu.

C. Opcija / iestatījums

Šeit veic sistēmas iestatījumus.

IESTATĪJUMU KOREKCIJA UN ATGAISOŠANA

Sūkņa regulēšana, automātiskā darbība

Kolektora daļa

Lai iestatītu pareizo plūsmu aukstumnesēja sistēmā, aukstumnesēja sūknim ir jādarbojas ar pareizo ātrumu. F1255 ir aukstumnesēja sūknis, kas tiek regulēts automātiski standarta režīmā. Noteiktām funkcijām un papildpiederumiem var būt nepieciešama iekārtas manuāla ieslēgšana, un šādā gadījumā ir jāiestata pareizais ātrums.



Ieteikums

Lai nodrošinātu optimālu darbību, kad iekārtā ir savienoti vairāki siltumsūkņi, visiem siltumsūkņiem jābūt vienāda lieluma kompresoram.

Automātiskā kontrole ir aktīva kompresora darbības laikā, un tā iestata aukstumnesēja sūkņa ātrumu, lai tiktu iegūta optimāla temperatūras starpība starp turpgaitu un atpakaļgaitu.

Siltumnesēja daļa

Lai iestatītu pareizu plūsmu siltumnesēja sistēmā, siltumnesēja sūknim jādarbojas pareizā ātrumā. F1255 ir siltumnesēja sūknis, ko standarta režīmā var vadīt automātiski. Lai darbotos noteiktas funkcijas un papildpiederumi, iespējams, iekārta jāieslēdz manuāli un pēc tam jāiestata pareizais ātrums.

Automātiskā vadība ir aktīva kompresora darbības laikā, un tā iestata siltumnesēja sūkņa ātrumu atbilstošajam darbības režīmam, lai tiktu sasniegta optimāla temperatūras starpība starp turpgaitu un atpakaļgaitu. Apkures darbības laikā tiek izmantota izvēlnē 5.1.14 iestatītā PĀT (piemērotā āra temperatūra) un temperatūras starpība. Ja nepieciešams, maksimālo cirkulācijas sūkņa ātrumu var ierobežot 5.1.11. izvēlnē.

Sūkņa regulēšana, manuālā darbība

Aukstumnesēja daļa

F1255 ir aukstumnesēja sūknis, ko var vadīt automātiski. Manuālas darbības gadījumā: deaktivizējiet "automātisks" izvēlnē 5.1.9 un tad iestatiet ātrumu atbilstoši turpmākajām diagrammām.



Uzmanību

Izmantojot pasīvās dzesēšanas papildpiederumu, aukstumnesēja sūkņa darbības ātrums jāiestata izvēlnē 5.1.9.

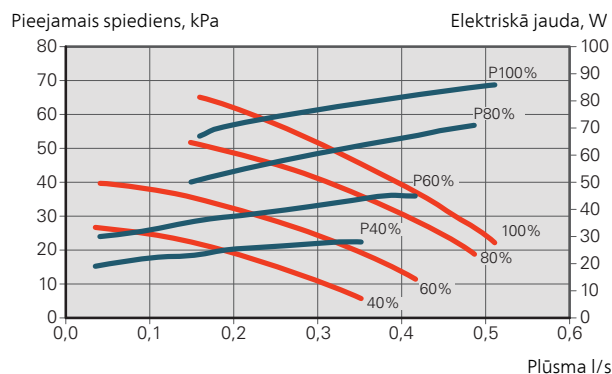
Iestatiet sūkņa ātrumu, kad sistēma ir nonākusi līdzsvarā (ideālā gadījumā 5 minūtes pēc kompresora iedarbināšanas).

Regulējiet plūsmu tā, lai izplūstošā aukstumnesēja (BT11) un ieplūstošā aukstumnesēja (BT10) temperatūru starpība būtu no 2 līdz 5 °C. Pārbaudiet šīs temperatūras

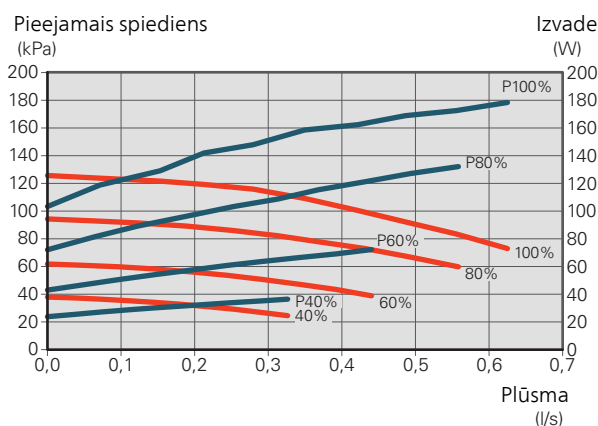
izvēlnē 3.1 "inf. par apk." un regulējiet aukstumnesēja sūkņa (GP2) darbības ātrumu, līdz tiek sasniegta vajadzīgā temperatūras starpība. Liela starpība liecina par mazu aukstumnesēja plūsmu, bet neliela starpība liecina par lielu aukstumnesēja plūsmu.

— Pieejamais spiediens, kPa
— Elektriskā jauda, W

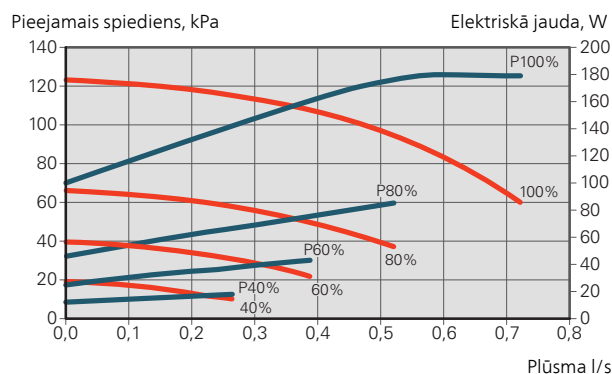
F1255 6 kW



F1255 12 kW



F1255 16 kW



Siltumnesēja daļa

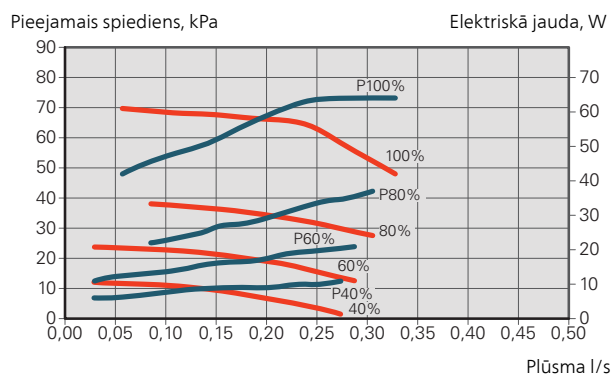
F1255 ir siltumnesēja sūknis, ko var vadīt automātiski. Manuālas darbības gadījumā: deaktivizējiet "automātisks" izvēlnē 5.1.11 un tad iestatiet ātrumu atbilstoši turpmākajām diagrammām.

Turpgaitas temperatūru starpībai jāatbilst darbības nosacījumiem (apkures darbība: 5 - 10 °C, karstā ūdens ražošana: 5 - 10 °C, baseina apsilde: aptuveni 15 °C)

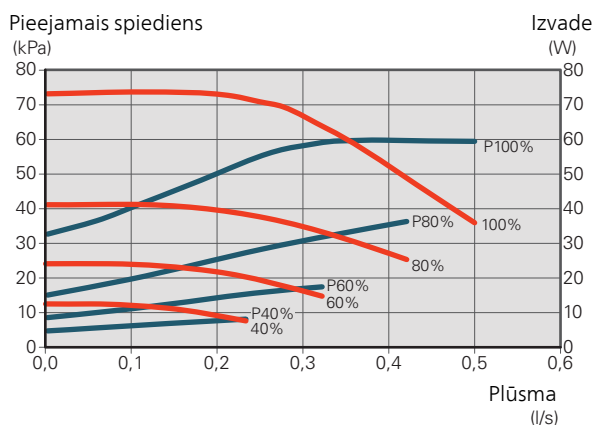
starp vadošo padeves temperatūras sensoru un atplūdes līnijas sensoru. Pārbaudiet šīs temperatūras izvēlnē 3.1 "inf. par apk." un noregulējiet siltumnesēja sūkņa (GP1) darbības ātrumu, līdz tiek sasniegta vajadzīgā temperatūras starpība. Liela starpība liecina par mazu siltumnesēja plūsmu, bet neliela starpība liecina par lielu siltumnesēja plūsmu.

— Pieejamais spiediens, kPa
— Elektriskā jauda, W

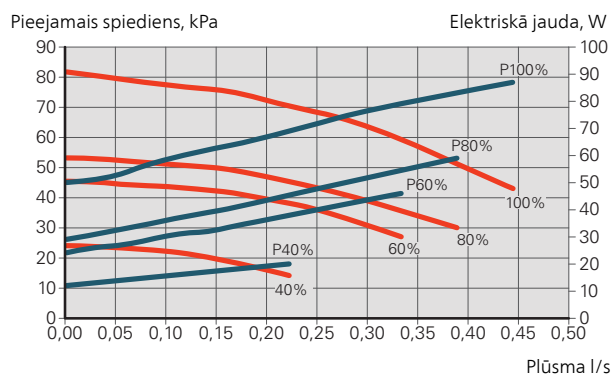
F1255 6 kW



F1255 12 kW



F1255 16 kW



Atkārtota regulēšana, atgaisošana, siltumnesēja daļa

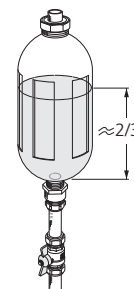
Sākotnēji no karstā ūdens atbrīvojas gaiss, tādēļ ir nepieciešama atgaisošana. Ja no siltumsūkņa vai klimata sistēmas ir dzirdamas burbuļošanas skaņas, visai sistēmai nepieciešams veikt papildu atgaisošanu. Pārbaudiet izplešanās tvertnes spiedienu (CM1) ar manometru (BP5). Ja krītas spiediens, sistēma atkārtoti jāpiepilda.

Atkārtota regulēšana, atgaisošana, kolektora daļa

Līmeņa tvertne

Pārbaudiet šķidruma līmeni līmeņa tvertnē (CM2). Ja šķidruma līmenis ir samazinājies, uzpildiet sistēmu.

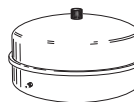
1. Aizveriet vārstu zem tvertnes.
2. Atvienojiet savienojumu tvertnes virspusē.
3. Uzpildiet ar siltumnesēju apm. 2/3 no visa tvertnes tilpuma.
4. Nostipriniet atpakaļ savienojumu tvertnes virspusē.
5. Atveriet vārstu zem tvertnes.



Ja sistēmā jāpaaugstina spiediens, to paveic, aizverot galvenā izplūdes vada vārstu, kad darbojas aukstumnesēja sūknis (GP2) un ir atvērta līmeņa tvertne (CM2), lai šķidrums no tvertnes tiktu izlaists.

Izplešanās tvertne

Ja līmeņa tvertnes vietā tiek lietota spiediena izplešanās tvertne (CM3), ar manometru (BP6) tiek pārbaudīts spiediena līmenis. Ja krītas spiediens, sistēma atkārtoti jāpiepilda.

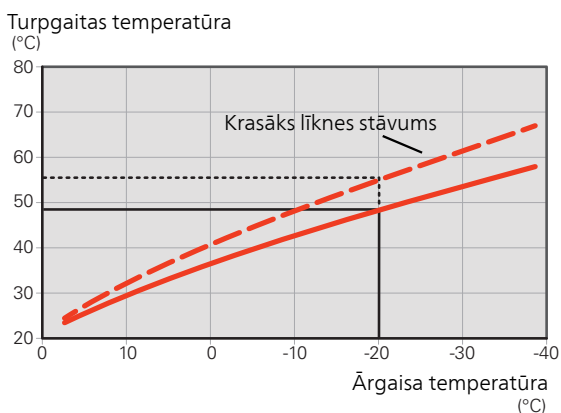


Dzesēšanas/apkures raksturliķnes iestatīšana

Izvēlnē **Apkures raksturliķne** varat redzēt savas mājas apkures raksturliķni. Raksturliķnes uzdevums ir nodrošināt vienmērīgu iekštelpu temperatūru neatkarīgi no āra temperatūras un līdz ar to energoefektīvu darbību. Atkarībā no raksturliķnes F1255 nosaka klimata sistēmas ūdens temperatūru (turpgaitas temperatūru) un tādējādi arī iekštelpu temperatūru.

LĪKNES KOEFICIENTS

Apkures līkne norāda, par cik grādiem tiek paaugstināta/pazemināta turpgaitas temperatūra, ja samazinās/palielinās ārējais temperatūra. Stāvāka līkne norāda uz augstāku turpgaitas temperatūru noteiktos ārējās temperatūras apstākļos.

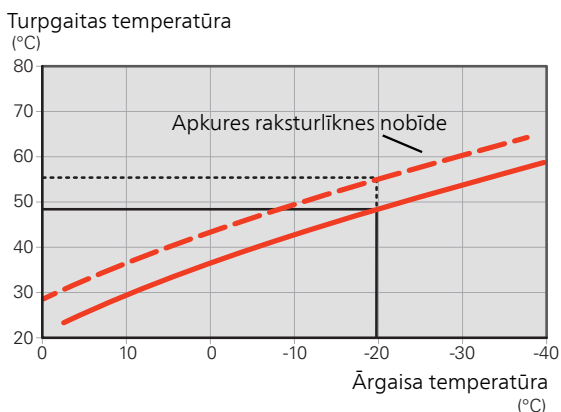


Optimālo raksturlīkni nosaka klimata apstākļi jūsu dzīvesvietā, vai māja ir aprīkota ar radiatoriem, konvektoru ar ventilatoriem vai ar apsildāmo grīdu, kā arī – cik laba ir mājas siltumizolācija.

Apkures raksturlīkni iestata, uzstādot apkuri, bet vēlāk var rasties nepieciešamība raksturlīkni pielāgot. Pēc tam raksturlīknes regulēšanai vairs nevajadzētu būt nepieciešamai.

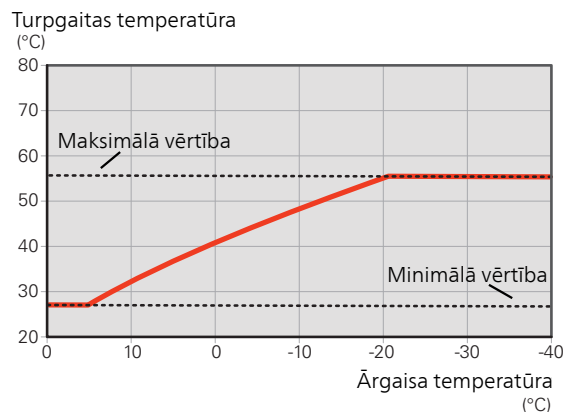
RAKSTURLĪKNES NOBĪDE

Apkures raksturlīknes nobīde nozīmē, ka turpgaitas temperatūra tiek mainīta vienādi visās ārējās temperatūrās, piem., raksturlīknes nobīde par +2 pakāpēm palielinās turpgaitas temperatūru par 5 °C visās ārējās temperatūrās.



TURPGAITAS TEMPERATŪRA – MAKSIMĀLĀ UN MINIMĀLĀ VĒRTĪBA

Tā kā turpgaitas temperatūru nevar aprēķināt augstāku par iestatīto maksimālo vērtību vai zemāku par iestatīto minimālo vērtību, apkures līkne pie šīm temperatūrām izlīdzinās.

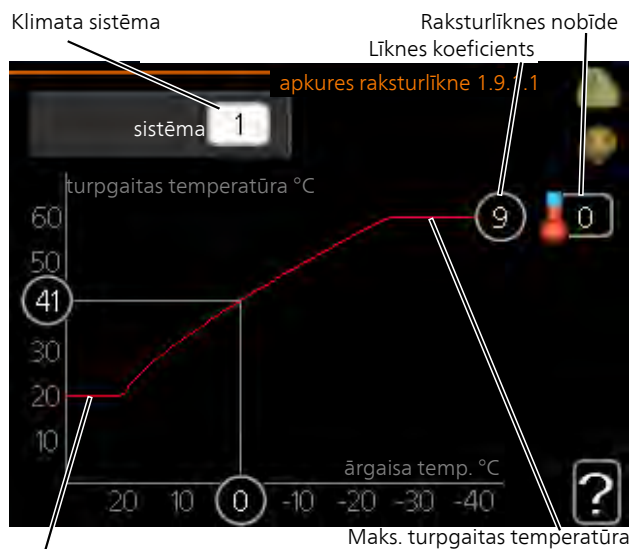


Uzmanību

Ja ir grīdas apsildes sistēmas, maksimālā turpgaitas temperatūra parasti tiek iestatīta starp 35 un 45 °C.

Maksimālo grīdas temperatūru noskaidrojiet pie grīdas piegādātāja.

RAKSTURLĪKNES PIELĀGOŠANA



Min. turpgaitas temperatūra

Maks. turpgaitas temperatūra

1. Izvēlieties klimata sistēmu (ja tās ir vairākas), kurai jāmaina apkures līkne.
2. Iestatiet raksturlīknes stāvumu un raksturlīknes nobīdi.

Uzmanību

Ja jums nepieciešams regulēt "min. turpgaitas temp." un/vai "maks. turpgaitas temperatūra", šīs darbības jāveic citās izvēlnēs.

"min. turpgaitas temp." iestatījumi izvēlnē 1.9.3.

"maks. turpgaitas temperatūra" iestatījumi izvēlnē 5.1.2.



Uzmanību

Raksturlikne 0 nozīmē, ka tiek izmantots **sava raksturlikne**.

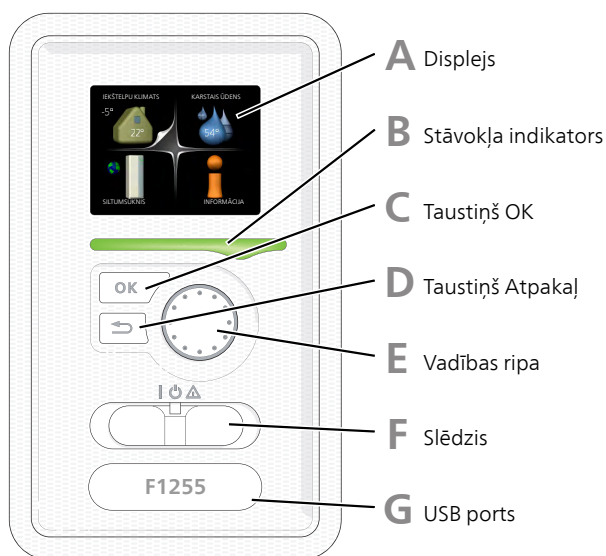
sava raksturlikne iestatījumi tiek veikti 1.9.7. izvēlnē.

LAI NOLASĪTU APKURES RAKSTURLĪKNI

1. Pagrieziet vadības ripu tā, lai tiktu atzīmēts aplis uz ārgaisa temperatūras ass.
2. Nospiediet taustiņu OK.
3. Sekojiet pelēkajai līnijai līdz līknei un tad pa kreisi, lai nolasītu turpgaitas temperatūras vērtību pie izvēlētās ārpuselpu temperatūras.
4. Tagad varat nolasīt vērtības pie dažādām ārgaisa temperatūrām, pagriežot vadības ripu pa labi vai pa kreisi un nolasot attiecīgo turpgaitas temperatūru.
5. Lai aizvērtu nolasīšanas režīmu, nospiediet taustiņu OK vai Atpakaļ.

7 Kontrole – ievads

Displeja iekārta



A DISPLEJS

Instrukcijas, iestatījumi un ekspluatācijas informācija tiek parādīta displejā. Lai iestatītu vajadzīgo komforta līmeni vai iegūtu nepieciešamo informāciju, varat viegli pārvietoties pa dažādām izvēlnēm un iespējām.

B STĀVOKĻA INDIKATORS

Stāvokļa gaismas indikators norāda siltumsūkņa stāvokli. Indikators:

- deg zaļā krāsā korektas darbības laikā;
- deg dzeltenā krāsā avārijas režīmā.
- deg sarkanā krāsā, ja izziņota trauksme;

C TAUSTIŅŠ OK

Taustiņu OK izmanto, lai:

- apstiprinātu apakšizvēlni/opciju/iestatītās vērtības/lappusi darba sākšanas ceļvedī;

D TAUSTIŅŠ ATPAKAĻ

Taustiņu Atpakaļ lieto, lai:

- atgrieztos iepriekšējā izvēlnē;
- mainiet iestatījumu, kas nav apstiprināts.

E VADĪBAS RIPA

Vadības ripu var pagriezt pa labi vai kreisi. Jūs varat:

- ritināt izvēlnes un pārslēgt opcijas;
- palielināt un samazināt vērtības;
- pāriet uz citu lapu vairāklappušu instrukcijās (piemēram, palīdzības teksts un apkopes informācija).

F SLĒDZIS (SF1))

Slēdzis var atrasties trīs pozīcijās:

- Ieslēgts (I)
- Gaidstāve (⏻)
- Avārijas režīms (⚠)

Avārijas režīms jāizmanto tikai siltumsūkņa kļūdas gadījumā. Šajā režīmā kompresors izslēdzas un tiek ieslēgts iegremdētais sildītājs. Siltumsūkņa displejs nav izgaismots, un statusa indikators iedegas dzeltenā krāsā.

G USB PORTS

USB ports atrodas zem plastmasas plāksnītes, uz kuras uzdrukāts izstrādājuma nosaukums.

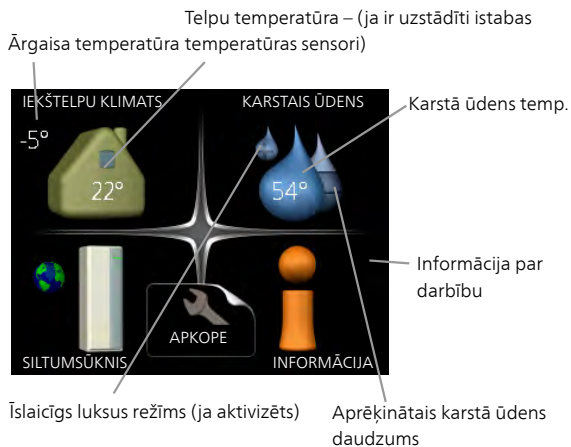
USB portu izmanto, lai atjauninātu programmatūru.

Apmeklējiet nibeuplink.com un noklikšķiniet uz cilnes Software (Programmatūra), lai lejupielādētu jaunāko iekārtai paredzēto programmatūru.

Izvēlņu sistēma

Kad siltumsūkņa durvis ir atvērtas, displejā parādās izvēlņu sistēmas četras galvenās izvēlnes, kā arī noteikta pamatinformācija.

GALVENAIS



IZVĒLNE 4 - SILTUMSŪKNIS

Laika, datuma, valodas, displeja, darbības režīma u.c. iestatīšana. Skatiet informāciju palīdzības izvēlnē vai lietotāja rokasgrāmatā.

IZVĒLNE 5 - APKOPE

Papildu iestatījumi. Šie iestatījumi paredzēti tikai iekārtas uzstādītājiem vai apkopes inženieriem. Šī izvēlne ir tiek parādīta, sākuma izvēlnē 7 sekundes nospiežot pogu Atpakaļ. Skatiet 46. lpp.

Šī izvēlne arī tiek iestatīta ķēdes siltumsūkņa ierobežotajā izvēlņu sistēmā.

ĶĒDES



Ja siltumsūknis ir iestatīts kā ķēdes iekārta, tiek parādīta ierobežota galvenā izvēlne, jo lielāko daļu sistēmas iestatījumu veic galvenajā siltumsūknī.

IZVĒLNE 1 - IEKŠTELPU KLIMATS

Iekštelpu klimata iestatīšana un plānošana. Skatiet informāciju palīdzības izvēlnē vai lietotāja rokasgrāmatā.

IZVĒLNE 2 - KARSTĀIS ŪDENS

Karstā ūdens sagatavošanas iestatīšana un plānošana. Skatiet informāciju palīdzības izvēlnē vai lietotāja rokasgrāmatā.

Šī izvēlne arī tiek iestatīta ķēdes siltumsūkņa ierobežotajā izvēlņu sistēmā.


IZVĒLNE 3 - INFORMĀCIJA

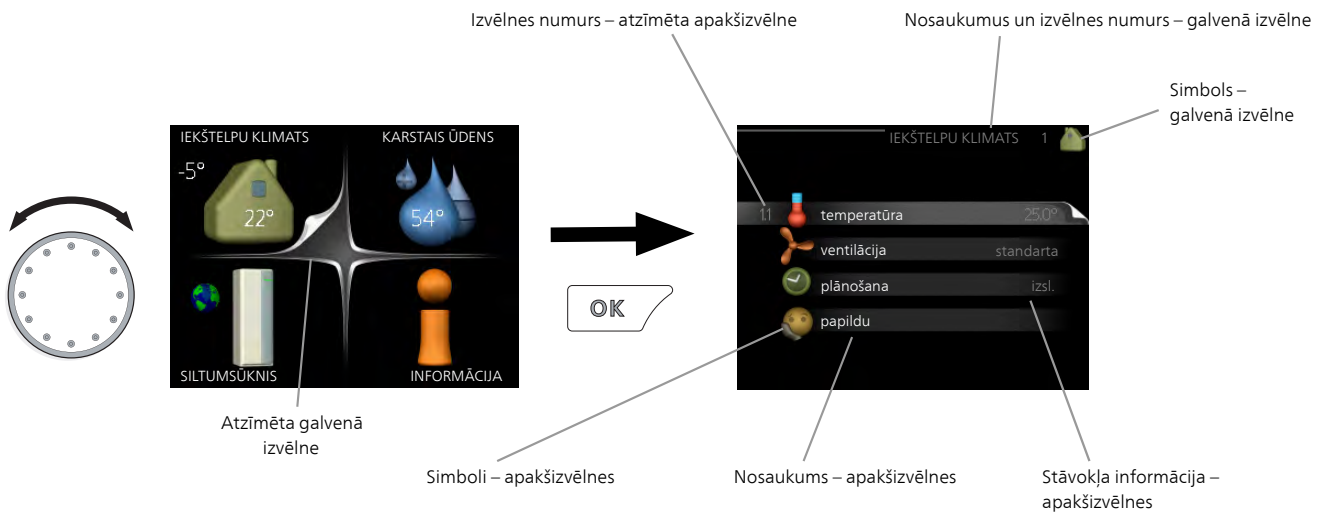
Temperatūras displejs, cita ekspluatācijas informācija un piekļuve trauksmjū reģistram. Skatiet informāciju palīdzības izvēlnē vai lietotāja rokasgrāmatā.

Šī izvēlne arī tiek iestatīta ķēdes siltumsūkņa ierobežotajā izvēlņu sistēmā.

DISPLEJA SIMBOLI

Darbības laikā displejā var tikt parādīti šādi simboli.

Simbols	Apraksts
	Šis simbols parādās blakus informācijas zīmei, ja izvēlnē 3.1 ir informācija, kam jāpievērš uzmanība.
	Šie divi simboli norāda, vai F1255 ir bloķēts kompresors vai papildu sildītājs. Piemēram, kompresors/papildu sildītājs var būt bloķēts atkarībā no tā, kurš darbības režīms ir atlasīts izvēlnē 4.2, ja bloķēšana izvēlnē 4.9.5 ir paredzēta vai ja radusies trauksmes situācija, kas bloķē kompresoru/papildu sildītāju.  Kompresora bloķēšana.  Papildu apkures bloķēšana.
	Šis simbols ir redzams, ja ir aktivizēts periodiskas palielināšanas vai karstā ūdens luksusa režīms.
	Šis simbols norāda, vai 4.7 darbojas "brīvdienu iestat."
	Šis simbols norāda, vai F1255 ir savienojums ar NIBE Uplink.
	Šis simbols norāda faktisko ventilatora darbības ātrumu, ja ātrums atšķiras no parastā iestatījuma. Nepieciešams papildpiederums.
	Šis simbols norāda, vai darbojas baseina apkure. Nepieciešams papildpiederums.
	Šis simbols norāda, vai darbojas dzesēšana. Nepieciešams papildpiederums.



DARBĪBA

Lai pārvietotu kursoru, pagrieziet vadības ripu pa labi vai pa kreisi. Atzīmētā pozīcija vienmēr ir baltā krāsā un/vai ar izceltu cilni.



IZVĒLNES ATLASE

Lai izceltu kādu izvēlni, izvēlņu sistēmā atlasiet galveno izvēlni, to atzīmējot un nospiežot taustiņu OK. Pēc tam atvēršies jauns logs ar apakšizvēlnēm.

Atlasiet vienu no apakšizvēlnēm, atzīmējot un pēc tam nospiežot taustiņu OK.



ATLASES OPCIJAS



Opciju izvēlnē pašreiz izvēlētā opcija tiek atzīmēta ar zaļu ķeksīti.



Lai izvēlētos citu opciju:

1. Atzīmējiet lietojamo opciju. Viena no opcijām ir iepriekš izvēlēta (balta). 
2. Nospiediet taustiņu OK, lai apstiprinātu izvēlēto opciju. Izvēlētajai opcijai ir zaļš ķeksītis. 

VĒRTĪBAS IESTATĪŠANA

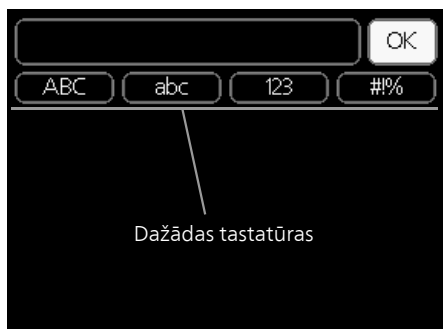


Maināmās vērtības

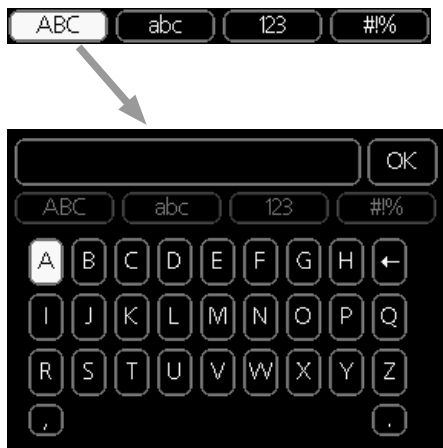
Lai iestatītu vērtību:

1. Izmantojot vadības ripu, atzīmējiet iestatāmo vērtību. 01
2. Nospiediet taustiņu OK. Vērtības fons kļūst zaļš, kas nozīmē, ka esat piekļūvis iestatīšanas režīmam. 01
3. Pagrieziet vadības ripu pa labi, lai palielinātu vērtību, un pa kreisi, lai to samazinātu. 04
4. Nospiediet taustiņu OK, lai apstiprinātu iestatīto vērtību. Lai mainītu un atgrieztos pie sākotnējās vērtības, nospiediet taustiņu Atpakaļ. 04

VIRTUĀLĀS TASTATŪRAS LIETOŠANA



Dažās izvēlnēs, kurās var būt nepieciešama teksta ievade, ir pieejama virtuāla tastatūra.



Atkarībā no izvēlnes ir iespējams piekļūt dažādām rakstzīmju kopām, kuras var izvēlēties, izmantojot vadības ripu. Lai mainītu rakstzīmju tabulu, nospiediet taustiņu Atpakaļ. Ja izvēlnē ir tikai viena rakstzīmju kopa, tastatūra uzreiz ir redzama displejā.

Kad rakstīšana ir pabeigta, atzīmējiet "OK" un nospiediet pogu OK.

LOGU RITINĀŠANA

Izvēlnē var būt vairāki logi. Pagrieziet vadības ripu, lai pārslēgtu logus.



Atvērtās izvēlnes Logu skaits izvēlnē
logs


Ritiniet darba sākšanas ceļveža logus.



Bultas, lai ritinātu logu darba sākšanas ceļvedī.

1. Grieziet vadības ripu, līdz tiek sasniegta viena no bultas atzīmēm augšējā kreisajā stūrī (pie lappuses numura).
2. Nospiediet taustiņu OK, lai izlaistu kādas darbības darba sākšanas ceļvedī.

PALĪDZĪBAS IZVĒLNE

 Daudzās izvēlnēs ir simbols, kas norāda, ka ir pieejama papildu palīdzība.

Lai piekļūtu palīdzības tekstam:

1. Lietojiet vadības ripu, lai izvēlētos palīdzības simbolu.
2. Nospiediet taustiņu OK.

Bieži vien palīdzības teksts ietilpst vairākos logos, kurus var ritināt, izmantojot vadības ripu.

8 Kontroles izvēlnes

Izvēlne 1 - IEKŠTELPU KLIMATS

1 - IEKŠTELPU KLIMATS	1.1 - temperatūra	1.1.1 - apkure			
		1.1.2 - dzesēšana *			
	1.2 - ventilācija *				
	1.3 - plānošana	1.3.1 - apkure			
		1.3.2 - dzesēšana *			
		1.3.3 - ventilācija *			
	1.9 - papildu	1.9.1 - raksturlikne	1.9.1.1 apkures raksturlikne		
			1.9.1.2 - dzesēš. raksturlikne *		
		1.9.2 - ārējā regulēšana			
		1.9.3 - min. turpgaitas temp.	1.9.3.1 - apkure		
			1.9.3.2 - dzesēšana *		
		1.9.4 - telpas sensora iestatījumi			
		1.9.5 - dzesēšanas iestatījumi *			
1.9.6 - ventilatora laika atskaite *					
1.9.7 - sava raksturlikne		1.9.7.1 - apkure			
		1.9.7.2 - dzesēšana *			
1.9.8 - punkta nobīde					
1.9.9 - nakts dzesēšana					
1.9.11 - +Adjust					
1.9.12 - FLM dzes.*					

Izvēlne 2 - KARSTĀIS ŪDENS

2 - KARSTĀIS ŪDENS, **	2.1 - isl. luksus rež.			
	2.2 - komforta režīms			
	2.3 - plānošana			
	2.9 - papildu	2.9.1 - periodiski palielinājumi		
		2.9.2 - karstā ūdens recirk.		

Izvēlne 3 - INFORMĀCIJA

3 - INFORMĀCIJA **	3.1 - inf. par apk. **
	3.2 - inf. par kompr. **
	3.3 - inf. par pap. sildīt. **
	3.4 - trauksmju reģistrs **
	3.5 - iekštelpu temp. reģistrs

Nepieciešami * papildpiederumi.

** Šī izvēlne arī tiek iestatīta ķēdes siltumsūkņa ierobežotajā izvēļņu sistēmā.

Izvēlne 4 - SILTUMSŪKNIS

4 - SILTUMSŪKNIS	4.1 - papildu funkcijas	4.1.1 - baseins *
		4.1.3 - internets
		4.1.3.1 - NIBE Uplink
		4.1.3.8 - tcp/ip iestat.
		4.1.3.9 - starpnieks. iest.
		4.1.4 - sms *
		4.1.5 - SG Ready
		4.1.6 - smart price adaption™
		4.1.7 - viedā m. sist.
		4.1.8 - smart energy source™
		4.1.8.1 - iestatījumi
		4.1.8.2 - iest. cena
		4.1.8.3 - CO2 ietekme
		4.1.8.4 - tarifa periodi, elektrība
		4.1.8.5 - tarifa periodi, fiks. cena
		4.1.8.6 - tar. per., ār. jaucv. pap. s.
		4.1.8.7 - tar. per., ār. pak. pap. s.
		4.1.8.8 - tarifa periodi, OPT10
		Izvēlne 4.1.10 - saules ražota elektrība *
		4.2 - darb. režims
		4.3 - manas ikonas
		4.4 - laiks un datums
		4.6 - valoda
	4.7 - brīvdienu iestat.	
	4.9 - papildu	
	4.9.1 - darb. prior. not.	
	4.9.2 - automātiskā režīma iestatīšana	
	4.9.3 - grādu minūtē iestatīšana	
	4.9.4 - rūpnīcas iestatījuma lietotājs	
	4.9.5 - bloķēšanas plānošana	

*Vajadzīgs papildpiederums.

Izvēlne 5 - APKOPE

PĀRSKATS

5 - APKOPE **	5.1 - darbības iestatījumi **	5.1.1 - karstā ūdens iestatījumi
		5.1.2 - maks. turpgaitas temperatūra
		5.1.3 - maks. turpgaitas temp. atšķ.
		5.1.4 - trauksmes darbības
		5.1.5 - ventilatora izplūdes gaisa ātr. *
		5.1.7 - kol. cirk. s. visi iest.
		5.1.8 - kolektora sūkņa darbības rež. **
		5.1.9 - kolektora cirkul. sūkņa ātr. **
		5.1.10 - siltumnes. sūkņa darb. rež. **
		5.1.11 - siltumnesēja sūkņa ātrums **
		5.1.12 - iebūvētais papildu elektr. sild.
		5.1.14 - plūsmas iest. klimata sistēma
		5.1.22 - heat pump testing
		5.1.24 - bloķ. frekv.
	5.2 - sistēmas iestatījumi	5.2.1 - galvenais/ķēdes rež. **
		5.2.2 - uzst. palīgier.
		5.2.3 - pieslēgumi
		5.2.4 - papildpiederumi
	5.3 - papildpiederumu iestatījumi	5.3.1 - FLM *
		5.3.2 - jaucējv. vadīts pap. sild. *
		5.3.4 - saules siltumenerģijas apkure *
		5.3.6 - pakāpes vadīts papildu sildītājs
		5.3.8 - karstā ūd. komf. līm. *
		5.3.11 - modbus *
		5.3.12 - vent./piepl. gaisa modulis *
		5.3.15 - GBM sakaru modulis *
		5.3.16 - mitruma sensors *
		5.3.21 - plūsmas sens./enerģijas skait.*
	5.4 - zema sprieg. sign. ie./iz. **	
	5.5 - rūpnīcas iestat. pakalp. **	
	5.6 - piespiedu vadība **	
	5.7 - darba sākšanas ceļvedis **	
	5.8 - ātra ieslēgšana **	
	5.9 - grīdas žāvēšanas funkcija	
	5.10 - izmaiņu reģistrs **	

*Vajadzīgs papildpiederums.

** Šī izvēlne arī tiek iestatīta ķēdes siltumsūkņa ierobežotajā izvēlnu sistēmā.

Lai piekļūtu izvēlnei Apkope, atveriet galveno izvēlni un 7 sekundes turiet taustiņu Atpakaļ.

Apakšizvēlnes

Izvēlne **APKOPE** ir ar tekstu oranžā krāsā un ir paredzēta zinošiem lietotājiem. Šai izvēlnei ir vairākas apakšizvēlnes. Stāvokļa informācija par atbilstošo izvēlni ir atrodama displejā pa labi no izvēlnēm.

darbības iestatījumi Siltumsūkņa darbības iestatījumi.

sistēmas iestatījumi Siltumsūkņa, aktivizēšanas papildpiederumu sistēmas iestatījumi u.c.

papildpiederumu iestatījumi Darbības iestatījumi dažādiem papildpiederumiem.

zema sprieg. sign. ie./iz. Iestatīšanas programmatūras kontroles signālu ieeja/izeja uz ieejas shēmas plates (AA3).

rūpnīcas iestat. pakalp. Visu iestatījumu (tostarp lietotājam pieejamo) pilnīga atiestatīšana uz noklusējuma vērtībām.

piespiedu vadība Siltumsūkņa dažādo komponentu piespiedu vadība.

darba sākšanas ceļvedis Darba sākšanas ceļveža manuālā sākšana, kas ieslēdzas, kad siltumsūkņis tiek iedarbināts pirmo reizi.

ātra ieslēgšana Kompresora ātrā ieslēgšana.



Piezīme

Nepareizi iestatījumi apkopes izvēlnē var radīt siltumsūkņa bojājumus.

IZVĒLNE 5.1 - DARBĪBAS IESTATĪJUMI

Siltumsūkņa darbības iestatījumus var veikt apakšizvēlnēs.

IZVĒLNE 5.1.1 - KARSTĀ ŪDENS IESTATĪJUMI

sākuma temp. ekonomiskajā / standarta / luksusa rež.

Iestatījumu diapazons: 5 – 70°C

Rūpnīcas iestatījums (°C):

	<i>ekonomiskā</i>	<i>standarta</i>	<i>luksusa</i>
Emalja	40	44	47
Varš	40	44	47
Nerūsējošais tērauds	40	44	47

aptur. temp. ekonomiskajā / standarta / luksusa rež.

Iestatījumu diapazons: 5 – 70°C

Rūpnīcas iestatījums (°C):

	<i>ekonomiskā</i>	<i>standarta</i>	<i>luksusa</i>
Emalja	44	48	51
Varš	44	48	51
Nerūsējošais tērauds	44	48	51

beigu temp. per. paliel. laikā

Iestatījumu diapazons: 55 – 70 °C

Rūpnīcas iestatījums: 55 °C

liela jauda

Iestatījumu diapazons: iesl./izsl.

Rūpnīcas iestatījums: izsl.

Karstā ūdens sākuma un beigu temperatūru dažādām komforta opcijām var iestatīt šeit - izvēlnē 2.2, kā arī beigu temperatūru periodiskajai palielināšanai izvēlnē 2.9.1.

Ja pieejami vairāki kompresori, iestatiet starpību starp to aktivizēšanu/deaktivizēšanu ūdens sildīšanas un fiksētas kondensācijas laikā.

Lai iestatītu lielāku sildīšanas jaudu, noklikšķiniet uz lielas jaudas izvēles.

Ja ir aktivizēta iespēja "liela jauda", karstais ūdens tiek uzsildīts ar lielāku jaudu nekā standarta režīmā un tādēļ ir ātrāks atkārtotas uzsildīšanas laiks.

IZVĒLNE 5.1.2 - MAKS. TURPGAITAS TEMPERATŪRA

klimata sistēma

Iestatījumu diapazons: 20-80 °C

Noklusējuma vērtība: 60°C

Šeit iestata maksimālo klimata sistēmas turpgaitas temperatūru. Ja instalācijā ir vairāk nekā viena klimata sistēma, katrai iespējams iestatīt savu maksimālo turpgaitas temperatūru. Klimata sistēmas 2–8 nevar iestatīt uz augstāku maks. turpgaitas temperatūru, nekā ir iestatīta klimata sistēma 1.



Uzmanību

Silto grīdu sistēmās maks. turpgaitas temperatūra parasti jāiestata diapazonā starp 35 un 45°C.

Maksimālo grīdas temperatūru noskaidrojiet pie grīdas piegādātāja.

IZVĒLNE 5.1.3 - MAKS. TURPGAITAS TEMP. ATŠŅ.

maks. atšķ. kompresorā

Iestatījumu diapazons: 1 – 25°C

Noklusējuma vērtība: 10°C

maks. atšķ. papildu sildītājā

Iestatījumu diapazons: 1 – 24°C

Noklusējuma vērtība: 3°C

Šeit var iestatīt maksimāli pieļaujamo starpību starp aprēķināto un faktisko turpgaitas temperatūru kompresora un arī papildu sildītāja darbības režīma laikā. Maks. atšķ. papildu sildītājā nekad nedrīkst pārsniegt maks. atšķ. kompresorā.

maks. atšķ. kompresorā

Ja pašreizējā turpgaitas temperatūra *pārsniedz* aprēķināto turpgaitai iestatīto vērtību, "grādu minūtes" vērtība tiks iestatīta uz +2. Ja aktivizēta tikai apkure, siltumsūkņa kompresors pārtrauc darbību.

maks. atšķ. papildu sildītājā

Ja atlasīts "pap. sild." un aktivizēts izvēlnē 4.2, un pašreizējā turpgaitas temperatūra *pārsniedz* iestatītajai vērtībai aprēķināto temperatūru, notiks papildu sildītāja piespiedu apturēšana.

IZVĒLNE 5.1.4 - TRAUKSMES DARBĪBAS

Šajā displejā izvēlieties veidu, kā siltumsūkņis jūs brīdinās par trauksmi.

Atšķirība starp alternatīvām ir tāda, ka siltumsūkņis var pārstāt sildīt karsto ūdeni (noklusējuma iestatījums) un/vai samazināt istabas temperatūru.



Uzmanību

Ja nav izvēlēta trauksmes darbība, trauksmes gadījumā enerģijas patēriņš var būt lielāks.

IZVĒLNE 5.1.5 - VENTILATORA IZPLŪDES GAISA ĀTR. (NEPIECIEŠAMS PĀRILDPIEDERUMS)

standarta un ātrums 1-4

Iestatījumu diapazons: 0 – 100 %

Iestatiet ātrumu no pieciem iespējamajiem ventilatora ātrumiem.



Uzmanību

Nepareizi iestatot ventilācijas plūsmu, var radīt bojājumus ēkai, kā arī var palielināties enerģijas patēriņš.

IZVĒLNE 5.1.7 - KOL. CIRK. S. VISI IEST.

min. kolektora izplūde

Iestatījumu diapazons: -12 – 15°C

Noklusējuma vērtība: -8°C

min. kolektora izplūde

Iestatiet temperatūru, kuru sasniedzot, siltumsūkņis aktivizēs trausmi par pārāk zemu temperatūru kolektora izplūdē.

Ja "automātiskā atiestatīšana" ir izvēlēts, trausme tiks atiestatīta, kad temperatūra būs palielinājusies par 1°C zem iestatītās vērtības.

Kad aukstumnesēja temperatūra sasniedz aukstumnesējam minimālo iestatīto temperatūras vērtību, kompresors pārtrauc darbību. Kompresora vadības sistēma mēģina uzturēt aukstumnesēja temperatūru par 2 ° augstāku nekā iestatītā aukstumnesēja izplūdes temperatūra.

IZVĒLNE 5.1.8 - KOLEKTORA SŪKŅA DARBĪBAS REŽ.

darb. režīms

Iestatījumu diapazons: neregulārs, nepārtraukts, nepārtraukta darbība 10 d.

Noklusējuma vērtība: neregulārs

Kolektora sūkņa darbības režīmu iestata šeit.

neregulārs: aukstumnesēja sūknis ieslēdzas apm. 20 sekundes pirms un izslēdzas 20 sekundes pēc kompresora.

nepārtraukts: nepārtraukta darbība.

nepārtraukta darbība 10 d.: nepārtraukta darbība 10 dienas. Pēc tam sūknis pārslēdzas uz neregulāru darbību.



Ieteikums

Jūs varat izmantot "nepārtraukta darbība 10 d." pie palaišanas, lai panāktu nepārtrauktu cirkulāciju palaišanas laikā, tādējādi atvieglojot sistēmas atgaisošanu.

IZVĒLNE 5.1.9 - KOLEKTORA CIRKUL. SŪKŅA ĀTR.

darb. režīms

Iestatījumu diapazons: automātisks / manuāls / fiks. delta

Noklusējuma vērtība: automātisks

delta T

Iestatījumu diapazons: 2 - 10 °C

Rūpnīcas iestatījums: 4 °C

ātrums gaid. rež.

Iestatījumu diapazons: 1 - 100 %

Rūpnīcas iestatījums: 70 %

Ār. vad. ātrums (AUX)

Iestatījumu diapazons: 1 - 100 %

Rūpnīcas iestatījums: 100 %

manuāls

Iestatījumu diapazons: 1 - 100 %

Rūpnīcas iestatījums: 100 %

<p><i>ātr., pas. dzes. (nepieciešams papildpiederums)</i></p> <p>Iestatījumu diapazons: 1 - 100 %</p> <p>Rūpnīcas iestatījums: 75 %</p>
<p><i>ātr., aktīvā dzesēš. (nepieciešams papildpiederums)</i></p> <p>Iestatījumu diapazons: 1 - 100 %</p> <p>Rūpnīcas iestatījums: 75 %</p>
<p><i>ātrums gaid. rež. dzesēšana</i></p> <p>Iestatījumu diapazons: 1 - 100 %</p> <p>Rūpnīcas iestatījums: 30 %</p>
<p><i>temperatūras starpība, aktīva dzesēšana</i></p> <p>Iestatījumu diapazons: 2 - 10 °C</p> <p>Rūpnīcas iestatījums: 5 °C</p>

Šeit iestata kolektora sūkņa darbības ātrumu. Izvēlieties automātisks, ja kolektora sūkņa ātrums jāregulē automātiski (rūpnīcas iestatījums), lai darbība būtu optimāla.

Lai iestatītu aukstumnesēja sūkņa manuālu darbību, deaktivizējiet "automātisks" un iestatiet vērtību diapazonā no 1 līdz 100 %.

Aukstumnesēja sūkņa darbībai ar "fiks. delta", izvēlieties "fiks. delta" sadaļā "darb. režīms" un iestatiet vērtību starp 2 un 10 °C.

Ja ir uzstādīti dzesēšanas papildpiederumi, šeit jūs varat iestatīt arī aukstumnesēja sūkņa ātrumu pasīvās dzesēšanas laikā (pēc tam aukstumnesēja sūknis darbosies manuālajā režīmā).

Ja esat izvēlējušies pastāvīgas darbības režīmu (skatīt Izvēlne 5.1.8 - kolektora sūkņa darbības rež., 48. lpp.), varat izvēlēties arī gaidīšanas režīmu. Cirkulācijas sūknis turpina darboties, bet kompresors darbību pārtrauc.

Šī izvēlne arī tiek iestatīta ķēdes siltumsūkņa ierobežotajā izvēlņu sistēmā.

IZVĒLNE 5.1.10 - SILTUMNES. SŪKŅA DARB. REŽ.

<p><i>darb. režīms</i></p> <p>Iestatījumu diapazons: automātisks, neregulārs</p> <p>Noklusējuma vērtība: automātisks</p>
--

Šeit var iestatīt siltumnesēja sūkņa darbības režīmu.
automātisks: siltumnesēja sūknis darbojas atbilstoši pašreizējam F1255 darbības režīmam.

neregulārs: siltumnesēja sūknis ieslēdzas 20 sekundes pirms kompresora un izslēdzas vienlaikus ar kompresoru.

IZVĒLNE 5.1.11 - SILTUMNESĒJA SŪKŅA ĀTRUMS

<p><i>Darbības stāvoklis</i></p> <p>Iestatījumu diapazons: automātisks / manuāls</p> <p>Noklusējuma vērtība: automātisks</p>
<p><i>Manuāli iestatījumi, karstais ūdens</i></p> <p>Iestatījumu diapazons: 1 - 100 %</p> <p>Rūpnīcas iestatījums: 70 %</p> <p>Rūpnīcas iestatījums 12 kW Emalja: 100 %</p> <p>Rūpnīcas iestatījums 12 kW Varš/nerūsējošais tērauds: 70 %</p>
<p><i>Manuāla iestatīšana, apkure</i></p> <p>Iestatījumu diapazons: 1 - 100 %</p> <p>Noklusējuma vērtības: 70 %</p>
<p><i>Manuāla iestatīšana, baseins</i></p> <p>Iestatījumu diapazons: 1 - 100 %</p> <p>Noklusējuma vērtības: 70 %</p>
<p><i>ātrums gaid. rež.</i></p> <p>Iestatījumu diapazons: 1 - 100 %</p> <p>Noklusējuma vērtības: 30 %</p>
<p><i>min. atļautais ātrums</i></p> <p>Iestatījumu diapazons: 1 - 50%</p> <p>Noklusējuma vērtības: 1%</p> <p><i>maks. atļautais ātrums</i></p> <p>Iestatījumu diapazons: 50 - 100 %</p> <p>Noklusējuma vērtības: 100%</p>
<p><i>ātr., aktīvā dzesēš. (nepieciešams papildpiederums)</i></p> <p>Iestatījumu diapazons: 1 - 100 %</p> <p>Noklusējuma vērtības: 70 %</p> <p><i>ātr., pas. dzes. (nepieciešams papildpiederums)</i></p> <p>Iestatījumu diapazons: 1 - 100 %</p> <p>Noklusējuma vērtības: 70 %</p>

Iestatiet ātrumu, kādā siltumnesēja sūknis darbosies pašreizējā darbības režīmā. Izvēlieties automātisks, ja siltumnesēja sūkņa ātrums jāregulē automātiski (rūpnīcas iestatījums), lai darbība būtu optimāla.

Ja apkures darbībai aktivizēts "automātisks", varat arī iestatīt "maks. atļautais ātrums", kas ierobežo siltumnesēja sūkni, neļaujot tā darbības ātrumam pārsniegt iestatīto vērtību.

Lai aktivizētu cirkulācijas sūkņa manuālās darbības režīmu, izslēdziet "automātisks" pašreizējam darbības režīmam un iestatiet vērtību diapazonā no 0 līdz 100% (iepriekš iestatītā "maks. atļautais ātrums" vērtība vairs netiek lietota).

"apkure" nozīmē siltumnesēja sūkņa apkures darbības režīmu.

"ātrums gaid. rež." nozīmē siltumnesēja sūkņa apsildes vai dzesēšanas darbības režīmu, taču tādu, kad siltumsūknim nav vajadzīga ne kompresora darbība, ne papildu elektriskā sildītāja darbība un kad siltumsūkņa darbība tiek palēnināta.

"karstais ūdens" nozīmē siltumnesēja sūkņa karstā ūdens darbības režīmu.

"baseins" (nepieciešams papildpiederums) nozīmē siltumnesēja sūkņa baseina apsildes darbības režīmu.

"dzesēšana" (nepieciešams papildpiederums) nozīmē siltumnesēja sūkņa dzesēšanas darbības režīmu.

Ja ir papildpiederumi dzesēšanai vai ja siltumsūknim ir iebūvēta dzesēšanas funkcija, varat iestatīt arī siltumnesēja sūkņa darbības ātrumu aktīvās dzesēšanas darbības režīmu laikā (tad siltumnesēja sūknis darbojas manuālās darbības režīmā).

IZVĒLNE 5.1.12 - IEBŪVĒTAIS PAPILDU ELEKTR. SILD.

maks. piev. el. sild. 3x400V, F1255-12 / -16

Iestatījumu diapazons F1255-12 / -16: 7 / 9 kW

Rūpnīcas iestatījums F1255-12 / -16: 7 kW

iest. maks. elektr. sild.

Iestatījumu diapazons F1255-6 1x230 V: 0 - 4,5 kW

Iestatījumu diapazons F1255-6 3x230 V: 0 - 4,5 kW

Iestatījumu diapazons F1255-12 1x230 V: 0 - 7 kW

Iestatījumu diapazons F1255-12 3x230 V: 0 - 9 kW

Iestatījumu diapazons F1255-6 3x400 V: 0 - 6,5 kW

Iestatījumu diapazons F1255-12 un -16 3x400 V: 0 - 9 kW

Rūpnīcas iestatījums F1255-6 1x230 V: 4,5 kW

Rūpnīcas iestatījums F1255-6 3x230 V: 4,5 kW

Rūpnīcas iestatījums F1255-12 1x230 V: 7 kW

Rūpnīcas iestatījums F1255-12 3x230 V: 9 kW

Rūpnīcas iestatījums F1255-6 3x400 V: 6 kW

Rūpnīcas iestatījums F1255-12 & -16 3x400 V: 6 kW

drošinātāja parametri

Iestatījumu diapazons: 1 - 400 A

Noklusējuma vērtības: 25 A

pārveid. attiec.

Iestatījumu diapazons: 300 - 3000

Rūpnīcas iestatījums: 300

Šeit iestata iekšējā papildu siltuma avota maks. jaudu F1255 un drošinātāja parametrus uzstādīšanai.

Šeit var arī pārbaudīt, kurš strāvas sensors ir uzstādīts kurā ienākošajā fāzē uz īpašumu (tādā gadījumā ir nepieciešams, lai strāvas sensori būtu uzstādīti, skatiet 28. lpp.). Pārbaudiet pēc atzīmes "fiksēt fāžu secību", un nospiediet pogu OK.

Šo pārbaucēju rezultāti ir redzami tieši zem izvēlnes atlasē "fiksēt fāžu secību".

IZVĒLNE 5.1.14 - PLŪSMAS IEST. KLIMATA SISTĒMA

iepriekš. iestat.

Iestatījumu diapazons: radiators, grīd. apk., rad. + grīd. apk., PĀT °C

Noklusējuma vērtība: radiators

Iestatījumu diapazons PĀT: -40,0 – 20,0 °C

Rūpnīcas iestatījums PĀT: -18,0 °C

izv. iestat.

Iestatījumu diapazons dT pie PĀT: 0,0 – 25,0

Rūpnīcas iestatījums dT pie PĀT: 10,0

Iestatījumu diapazons PĀT: -40,0 – 20,0 °C

Rūpnīcas iestatījums PĀT: -18,0 °C

Apkures sadales sistēmas veidu, kādā darbojas siltumsūkņi (GP1), iestata šeit.

dT pie PĀT ir starpība, izteikta grādos, starp turpgaitas un atplūdes temperatūru noteiktas āra temperatūras apstākļos.

IZVĒLNE 5.1.22 - HEAT PUMP TESTING



Piezīme

Šī izvēlne ir paredzēta F1255 pārbaudei atbilstoši dažādiem standartiem.

Ja šo izvēlni izmanto citu iemeslu dēļ, iespējams, instalācija nedarbosies, kā paredzēts.

Šajā izvēlnē ir vairākas apakšizvēlnes; katra apakšizvēlne attiecas uz kādu no standartiem.

IZVĒLNE 5.1.24 - BLOĶ. FREKV.

bloķ. frekv. 1

Displejā atlasāms iestatījumu diapazons:

sākt: 17 – 115 Hz

beigt: 22 – 120 Hz

Maks. iestatījumu diapazons: 50 Hz.

bloķ. frekv. 2

Displejā atlasāms iestatījumu diapazons:

sākt: 17 – 115 Hz

beigt: 22 – 120 Hz

Maks. iestatījumu diapazons: 50 Hz.

Šeit var iestatīt biežuma intervālu, kad bloķēt kompresoru. Iestatījumu diapazona parametri atšķiras atkarībā no izmantotā izstrādājuma.



Piezīme

Liels bloķēšanas biežuma intervāls var izraisīt saraustītu kompresora darbību.

IZVĒLNE 5.2 - SISTĒMAS IESTATĪJUMI

Šeit veiciet dažādus siltumsūkņa sistēmas iestatījumus, piem., kādi papildpiederumi tiks uzstādīti.

Pieslēgtos papildpiederumus var aktivizēt divējādi. Jūs varat vai nu izcelt alternatīvu sarakstā, vai izmantot automātisko funkciju meklēt uzstādītos papildpied..

meklēt uzstādītos papildpied.

Atzīmējiet meklēt uzstādītos papildpied. un nospiediet taustiņu OK, lai automātiski atrastu pieslēgtos F1255 papildpiederumus.



Uzmanību

Daži papildpiederumi netiek meklēti automātiski, bet tie ir jāatzīmē manuāli; skatīt izvēlni 5.4.



Piezīme

Gruntsūdens sūkņa opciju atzīmējiet tikai tad, ja gadījumā, ja cirkulācijas sūkņa vadībā ir jālieto papildpiederums AXC 40.

Šeit veiciet dažādus siltumsūkņa sistēmas iestatījumus, piem., galvenās/ķēdes iekārtas iestatījumus, pieslēgšanas iestatījumus un izvēlieties kādi papildpiederumi tiks uzstādīti.

IZVĒLNE 5.2.1 - GALVENAIS/ĶĒDES REŽ.

Iestatījumu diapazons: galvenais, ķēdes 1-8

Noklusējuma vērtība: galvenais

Iestatiet siltumsūkni kā galveno vai ķēdes iekārtu. Sistēmās ar vienu siltumsūkni tam jābūt "galvenais".



Uzmanību

Sistēmās ar vairākiem siltumsūkņiem katram sūknim tiek piešķirts unikāls ID. Proti, tikai viens siltumsūkņi var būt "galvenais" un tikai viens var būt "ķēdes 5".

IZVĒLNE 5.2.2 - UZST. PALĪGIER.

Iestatiet, kuras ķēdes iekārtas ir pieslēgtas galvenajam siltumsūkņim.

Pieslēgtās ķēdes iekārtas var aktivizēt divējādi. Jūs varat vai nu atzīmēt alternatīvu sarakstā, vai izmantot automātisko funkciju "meklēt uzst. palīgierces".



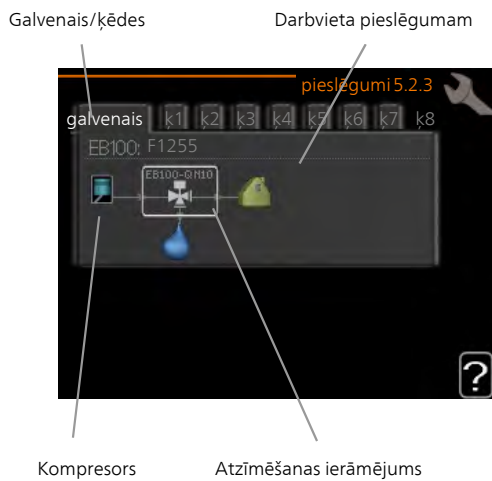
Piezīme

Pirms šo iestatījumu veikšanas katrai ķēdes iekārtai jābūt piešķirtam unikālam ID (skatiet izvēlni 5.2.1).

IZVĒLNE 5.2.3 - PIESLĒGUMI

Ievadiet, kā tiks veikti sistēmas cauruļu pieslēgumi, piemēram, baseina apsildei, karstā ūdens sildīšanai un ēkas apkurei.

Šajā izvēlnē ir pieslēgumu atmiņa, kas nozīmē, ka kontroles sistēma saglabā atmiņā, ka tiek pieslēgts konkrēts divvirzienu vārsts un automātiski ievada pareizo pieslēguma veidu nākamajai reizei, kad izmantojat to pašu divvirzienu vārstu.



Galvenais/ķēdes: izvēlieties, kuram siltumsūkņim tiks izveidots pieslēguma iestatījums (ja sistēmā ir tikai viens siltumsūkņis, tiks parādīts tikai galvenais).

Kompresors: izvēlieties šeit, vai jūsu kompresors ir bloķēts, tiek ārēji kontrolēts, izmantojot plūdeno palaidi, vai ir standarts (pieslēgts, piemēram, baseina apsildei, karstā ūdens sildīšanai un ēkas apsildei).

Atzīmēšanas ierāmējums: pārvietojiet atzīmēšanas ierāmējumu, izmantojot vadības rīpu. Izmantojiet taustiņu OK, lai izvēlētos maināmo iestatījumu un lai apstiprinātu iestatījumu opciju lodziņā, kas parādās labajā pusē.

Darbvieta pieslēgumam: šeit tiek uzņemts sistēmas pieslēgums.

Simbols	Apraksts
	Kompresors (bloķēts)
	Kompresors (ārēji kontrolēts)
	Kompresors (standarts)

Simbols	Apraksts
	Divvirzienu vārsti karstajam ūdenim, baseina dzesēšanas kontrolei. Apzīmējumi virs divvirzienu vārsta norāda tā elektriskā pieslēguma vietas (EB100 = galvenais, EB101 = ķēde 1, CL11 = baseins 1 u. tml.).
	Pielāgota karstā ūdens uzsildīšana, tikai no izvēlēta siltumsūkņa kompresora. Tiek vadīta, izmantojot attiecīgo siltumsūkni.
	Baseins 1
	Apkure (ēkas apkure, tostarp jebkāda papildu klimata sistēma)
	Dzesēšana

IZVĒLNE 5.2.4 - PAPILDPIEDERUMI

Šeit varat norādīt siltumsūkņim par uzstādītajiem papildpiederumiem.

Pieslēgtos papildpiederumus var aktivizēt divējādi. Jūs varat vai nu atzīmēt alternatīvu sarakstā, vai izmantot automātisko funkciju "meklēt uzstādītos papildpied."

meklēt uzstādītos papildpied.

Atzīmējiet "meklēt uzstādītos papildpied." un nospiediet taustiņu OK, lai automātiski atrastu pieslēgtos F1255 papildpiederumus.



Uzmanību

Dažus papildpiederumus nevar atrast, izmantojot meklēšanas funkciju; tie jāatlasa izvēlnē 5.4.



Piezīme

Gruntsūdens sūkņa opciju atzīmējiet tikai tadā gadījumā, ja cirkulācijas sūkņa vadībā ir jālieto papildpiederums AXC 40.

IZVĒLNE 5.3 - PAPILDPIEDERUMU IESTATĪJUMI

Darbības iestatījumus papildpiederumiem, kas ir uzstādīti un aktivizēti, veic šīs izvēlnes apakšizvēlnēs.

IZVĒLNE 5.3.1 - FLM

nepārtraukta sūkņa darb.

Iestatījumu diapazons: iesl./izsl.

Rūpnīcas iestatījums: izsl.

sūkņa darb. ātr.

Iestatījumu diapazons: 1 – 100%

Rūpnīcas iestatījums: 100%

laiks starp atkaus. reizēm

Iestatījumu diapazons: 1 – 30 h

Noklusējuma vērtība: 10 h

laiks mēnešos starp filtru tr.

Iestatījumu diapazons: 1 – 12

Noklusējuma vērtība: 3

aktivizēt dzesēš.

Iestatījumu diapazons: iesl./izsl.

Rūpnīcas iestatījums: izsl.

nepārtraukta sūkņa darb.: atlasiet šo opciju nepārtrauktai cirkulācijas sūkņa darbībai izplūdes gaisa modulī.

sūkņa darb. ātr.: atlasiet vēlamo cirkulācijas sūkņa ātrumu izplūdes gaisa modulī.

laiks starp atkaus. reizēm: šeit var iestatīt minimālo laika periodu starp siltummaiņa atkausēšanas reizēm izplūdes gaisa modulī.

Kad darbojas ventilējamā gaisa modulis, siltummainis tiek dzesēts un uz tā veidojas ledus. Kad ledus kārtā ir pārāk bieža, samazinās siltummaiņa siltuma pārneses jauda un ir jāveic atkausēšana. Atkausēšanas laikā tiek sasildīts siltummainis, tādējādi ledus izkūst un kušņu ūdens notek pa kondensācijas šļūteni.

laiks mēnešos starp filtru tr.: šeit var iestatīt, pēc cik mēnešiem siltumsūknis parādīs ziņojumu, ka ir jāiztīra filtrs izplūdes gaisa modulī.

Regulāri tīriet ventilējamā gaisa moduļa filtru atkarībā no putekļu daudzuma gaisa apmaiņā.

aktivizēt dzesēš.: šeit var aktivizēt dzesēšanu, izmantojot izplūdes gaisa moduli. Kad šī funkcija ir aktivizēta, izvēlnes sistēmā tiek parādīti dzesēšanas iestatījumi.



Ieteikums

Funkciju aprakstu sk. papildpiederumu uzstādīšanas instrukcijās.

IZVĒLNE 5.3.2 - JAUCĒJV. VADĪTS PAP. SILD.

priorit. papildu sildīt.

Iestatījumu diapazons: iesl./izsl.

Rūpnīcas iestatījums: izsl.

iesl. citu papildsildītāju

Iestatījumu diapazons: 0 – 2000 GM

Noklusējuma vērtības: 400 GM

minimālais darbības laiks

Iestatījumu diapazons: 0 – 48 h

Noklusējuma vērtība: 12 h

min. temp.

Iestatījumu diapazons: 5 – 90°C

Noklusējuma vērtība: 55°C

jaucējvārsta pastiprinātājs

Iestatījumu diapazons: 0,1 – 10,0

Noklusējuma vērtība: 1,0

jaucējvārsta soļa aizture

Iestatījumu diapazons: 10 – 300 s

Noklusējuma vērtības: 30 s

Šeit iestatiet, kad jāiedarbina papildu sildītājs, minimālo darbības laiku un minimālo temperatūru ārējam papildu sildītājam ar jaucējvārstu. Ārējais papildu sildītājs ir, piem., ar koku/šķidro kurināmo/gāzi/briketēm darbināms boileris.

Varat iestatīt jaucējvārsta pastiprinājumu un jaucējvārsta gaidīšanas laiku.

Izvēloties "priorit. papildu sildīt.", apkurei tiek izmantots papildu sildītājs nevis siltumsūknis. Jaucējvārsts tiek regulēts, kamēr tiek nodrošināta apkure; pārējā laikā jaucējvārsts ir aizvērts.



Ieteikums

Funkciju aprakstu sk. papildpiederumu uzstādīšanas instrukcijās.

IZVĒLNE 5.3.3 - PAPILDU KLIMATA SISTĒMA

izm. apkures rež.

Iestatījumu diapazons: iesl./izsl.

Rūpnīcas iestatījums: ieslēgts

izm. dzesēš. rež.

Iestatījumu diapazons: iesl./izsl.

Rūpnīcas iestatījums: izsl.

jaucējvārsta pastiprinātājs

Iestatījumu diapazons: 0,1 – 10,0

Noklusējuma vērtība: 1,0

jaucējvārsta soļa aizture

Iestatījumu diapazons: 10 – 300 s

Noklusējuma vērtības: 30 s

Vad. sūkņis GP10

Iestatījumu diapazons: iesl./izsl.

Rūpnīcas iestatījums: izsl.

Šeit var izvēlēties iestatāmo klimata sistēmu (2 - 8).

izm. apkures rež.: ja siltumsūknis ir pievienots klimata sistēmai(-ām) dzesēšanai, attiecīgajās klimata sistēmās var rasties kondensācija. Pārbaudiet, vai klimata sistēmām, kas nav pielāgotas dzesēšanai, ir atlasīts "izm. apkures rež.". Šis iestatījums nozīmē, ka papildu klimata sistēmas pakārtotie jaucēji tiek aizvērti, kad sākas dzesēšanas darbība.

izm. dzesēš. rež.: Izvēlieties "izm. dzesēš. rež." klimata sistēmām, kas ir pielāgotas dzesēšanas izmantošanai. 2 cauruļu dzesēšanai varat izvēlēties "izm. dzesēš. rež." un "izm. apkures rež.", bet 4 cauruļu dzesēšanai iespējams izvēlēties tikai vienu opciju.



Uzmanību

Šī iestatījumu opcija redzama tikai tad, ja siltumsūknis ir aktivizēts dzesēšanas darbībai izvēlnē 5.2.4.

jaucējvārsta pastiprinātājs, jaucējvārsta soļa aizture: šeit iestatiet jaucēja pastiprinājumu un jaucēja gaidīšanas laiku dažādajām uzstādītajām papildu klimata sistēmām.

Vad. sūkņis GP10: šeit var manuāli iestatīt cirkulācijas sūkņa ātrumu.

Funkciju aprakstu sk. papildpiederumu uzstādīšanas instrukcijās.

IZVĒLNE 5.3.4 - SAULES SILTUMENERĢIJAS APKURE

iesl. delta-T

Iestatījumu diapazons: 1 – 40 °C

Noklusējuma vērtība: 8°C

aptur delta-T

Iestatījumu diapazons: 0 – 40 °C

Noklusējuma vērtība: 4°C

maks. tvertnes temp.

Iestatījumu diapazons: 5 – 110 °C

Noklusējuma vērtība: 95°C

maks. saules kolekt. temp.

Iestatījumu diapazons: 80 – 200 °C

Noklusējuma vērtība: 125°C

antifrīza temperatūra

Iestatījumu diapazons: -20 – +20 °C

Noklusējuma vērtība: 2°C

iesl. saules kolekt. dzes.

Iestatījumu diapazons: 80 – 200 °C

Noklusējuma vērtība: 110°C

pasīvā uzlāde - aktivizācijas temperatūra

Iestatījumu diapazons: 50 – 125 °C

Rūpnīcas iestatījums: 110 °C

pasīvā uzlāde - deaktivizācijas temperatūra

Iestatījumu diapazons: 30 – 90 °C

Rūpnīcas iestatījums: 50 °C

aktīvā uzlāde - dT aktiviz.

Iestatījumu diapazons: 8 – 60 °C

Rūpnīcas iestatījums: 40 °C

aktīvā uzlāde - dT deaktiviz.

Iestatījumu diapazons: 4 – 50 °C

Rūpnīcas iestatījums: 20 °C

iesl. delta-T, aptur delta-T: šeit var iestatīt temperatūru starpību starp saules paneli un saules tvertni, kādā cirkulācijas sūkņim jāsāk darboties vai jāpārtrauc darbība.

maks. tvertnes temp., maks. saules kolekt. temp.: šeit var iestatīt maksimālo temperatūru saules tvertnē un attiecīgi saules panelī, kādā cirkulācijas sūkņim jāpārtrauc darbība. Tas paredzēts, lai aizsargāt pret pārāk lielām temperatūrām saules tvertnē.

Ja iekārtai ir pretaizsalšanas funkcija, saules kolektora dzesēšana un/vai pasīvā/aktīvā uzsildīšana, šīs funkcijas var aktivizēt šeit. Kad šīs funkcijas ir aktivizētas, tām var veikt iestatījumus. saules kolektoru dzes., pasīvā uzlāde un aktīvā uzlāde nevar apvienot; aktivizēt var tikai vienu funkciju.

aizs. pret aizsalš.

antifrīza temperatūra: šeit var iestatīt temperatūru saules bateriju panelī, kādā cirkulācijas sūkņim jāsāk darboties, lai nepieļautu sasalšanu.

saules kolektoru dzes.

iesl. saules kolekt. dzes.: ja temperatūra saules panelī pārsniedz šo iestatījumu un vienlaikus temperatūra saules tvertnē ir augstāka par iestatīto maksimālo temperatūru, tiek aktivizēta ārējā dzesēšanas funkcija.

pasīvā uzlāde

aktivācijas temperatūra: ja temperatūra solārajā panelī pārsniedz šo iestatījumu, funkcija ir aktivizēta. Tomēr šī funkcija tiek bloķēta uz stundu, ja aukstumnesēja ievadītā temperatūra siltumsūkni (BT10) pārsniedz 5.1.7. izvēlnē iestatīto "maks. kolektora ieplūde" vērtību.

deaktivācijas temperatūra: ja temperatūra solārajā panelī ir zemāka par šo iestatījumu, funkcija ir deaktivizēta.

aktīvā uzlāde

dT aktiviz.: ja starpība starp temperatūras solārā paneļa (BT53) temperatūru un aukstumnesēja (BT10) temperatūru pārsniedz šo iestatījumu, funkcija ir aktivizēta. Tomēr šī funkcija tiek bloķēta uz stundu, ja aukstumnesēja ievadītā temperatūra siltumsūkni (BT10) pārsniedz 5.1.7. izvēlnē iestatīto "maks. kolektora ieplūde" vērtību.

dT deaktiviz.: ja starpība starp solārā paneļa (BT53) temperatūru un aukstumnesēja (BT10) temperatūru ir zemāka par šo iestatījumu, funkcija ir deaktivizēta.

Funkciju aprakstu sk. papildpiederumu uzstādīšanas instrukcijās.

IZVĒLNE 5.3.6 - PAKĀPES VADĪTS PAPILDU SILDĪTĀJS

iesl. citu papildsildītāju

Iestatījumu diapazons: 0 – 2000 GM

Noklusējuma vērtības: 400 GM

atšķ. starp papildu soļiem

Iestatījumu diapazons: 0 – 1000 GM

Noklusējuma vērtības: 100 GM

maks. solis

Iestatījumu diapazons

(binārās pārejas ir deaktivizētas): 0 – 3

Iestatījumu diapazons

(binārās pārejas ir aktivizētas): 0 – 7

Noklusējuma vērtība: 3

binārais solis

Iestatījumu diapazons: iesl./izsl.

Rūpnīcas iestatījums: izsl.

Šeit veic iestatījumus attiecībā uz pakāpeniski vadītu papildu sildītāju. Pakāpeniski vadīts papildu sildītājs, piemēram, ir ārējs elektriskais boilers.

Piemēram, ir iespējams tad, kad papildu sildītājam jāsāk darboties, iestatīt maksimālo pieļaujamo pakāpju skaitu un to, vai jālieto binārās pakāpes.

Kad binārās pakāpes ir deaktivizētas (izslēgtas), iestatījumi attiecas uz lineārajām pakāpēm.

Funkciju aprakstu sk. papildpiederumu uzstādīšanas instrukcijās.

IZVĒLNE 5.3.8 - KARSTĀ ŪD. KOMF. LĪM.

jaucējv. aktivizēšana

Iestatījumu diapazons: iesl./izsl.

Rūpnīcas iestatījums: izsl.

izplūst. karstais ūdens

Iestatījumu diapazons: 40 - 65°C

Noklusējuma vērtība: 55°C

jaucējvārsta pastiprinātājs

Iestatījumu diapazons: 0,1 – 10,0

Noklusējuma vērtība: 1,0

jaucējvārsta soļa aizture

Iestatījumu diapazons: 10 – 300 s

Noklusējuma vērtības: 30 s

Šeit veic karstā ūdens komforta iestatījumus.

Funkciju aprakstu sk. papildpiederumu uzstādīšanas instrukcijās.

jaucējv. aktivizēšana: aktivizēts, ja ir uzstādīts jaucējvārsts, un tas ir jākontrolē no F1255.. Ja šī iespēja ir aktīva, varat iestatīt jaucējvārsta karstā ūdens izplūdes temperatūru, šunta pastiprinājumu un šunta gaidīšanas laiku.

izplūst. karstais ūdens: šeit iestata temperatūru, kādā jaucējvārsts ierobežos karsto ūdeni no ūdens boilerā.

IZVĒLNE 5.3.11 - MODBUS

adrese

Rūpnīcas iestatījums: adrese 1

word swap

Rūpnīcas iestatījums: nav aktivizēts

Tāpat kā Modbus 40 versijai 10 adresi var iestatīt diapazonā no 1 līdz 247. Iepriekšējām versijām ir fiksēta adrese (adrese 1).

Šeit iepriekš iestatītā standarta "big endian" vietā var izvēlēties "word swap".

Funkciju aprakstu sk. papildpiederumu uzstādīšanas instrukcijās.

IZVĒLNE 5.3.12 - VENT./PIEPL. GAISA MODULIS

laiks mēnešos starp filtru tr.

Iestatījumu diapazons: 1 – 24

Noklusējuma vērtība: 3

zemākā izsp. gaisa temp.

Iestatījumu diapazons: 0 – 10°C

Noklusējuma vērtība: 5°C

apvadlīnija pārsn. temperatūra

Iestatījumu diapazons: 2 – 10°C

Noklusējuma vērtība: 4°C

apvadl. apkures laikā

Iestatījumu diapazons: iesl./izsl.

Rūpnīcas iestatījums: izsl.

atsl. vērtība izpl. g. temp.

Iestatījumu diapazons: 5 – 30°C

Noklusējuma vērtība: 25°C

laiks mēnešos starp filtru tr.: iestatiet, cik bieži tiek parādīta filtra trauksme.

zemākā izsp. gaisa temp.: iestatiet minimālo nosūces gaisa temperatūru, lai novērstu siltummaiņa sasalšanu.

apvadlīnija pārsn. temperatūra: ja uzstādīts telpas devējs, iestatiet temperatūras robežvērtību, pie kuras tiek atvērts aplejas aizvars.



leteikums

Skatiet ERS un HTS uzstādīšanas instrukcijas, lai uzzinātu funkcijas aprakstu.

IZVĒLNE 5.3.15 - GBM SAKARU MODULIS

Papildu sildītāja ieslēgšanas starpība

Iestatījumu diapazons: 10 – 2 000 GM

Rūpnīcas iestatījums: 400 GM

histerēze

Iestatījumu diapazons: 10 – 2 000 GM

Rūpnīcas iestatījums: 100 GM

Šeit veiciet gāzes boilerā GBM 10-15 iestatījumus. Piemēram, varat izvēlēties gāzes boilerā ieslēgšanas brīdi. Funkcijas aprakstu skatiet piederuma uzstādīšanas instrukcijās.

IZVĒLNE 5.3.16 - MITRUMA SENSORS

klimata sistēma 1 HTS

Iestatījumu diapazons: 1–4

Noklusējuma vērtība: 1

ierob. rel. mitr. telpā, sist.

Iestatījumu diapazons: iesl./izsl.

Rūpnīcas iestatījums: izsl.

novērst kondens., sist.

Iestatījumu diapazons: iesl./izsl.

Rūpnīcas iestatījums: izsl.

ierob. rel. mitr. telpā, sist.

Iestatījumu diapazons: iesl./izsl.

Rūpnīcas iestatījums: izsl.

Ir iespējams uzstādīt līdz četriem mitruma devējiem (HTS 40).

Šeit varat izvēlēties, vai sistēma(s) ierobežo relatīvo mitruma līmeni (RH) apkures vai dzesēšanas darbības laikā.

Varat arī izvēlēties ierobežot min. dzesēšanas turpgaitu un aprēķināto dzesēšanas turpgaitu, lai novērstu kondensāciju uz caurulēm un dzesēšanas sistēmas komponentiem.

Funkciju aprakstu skatiet HTS 40 uzstādītāja rokasgrāmatā.

IZVĒLNE 5.3.21 - PLŪSMAS SENS./ENERĢIJAS SKAIT.

Turpgaitas temp. devējs

iest. rež.

Iestatījumu diapazons: EMK150 / EMK300/310 / EMK500

Rūpnīcas iestatījums: EMK150

enerģija uz impulsu

Iestatījumu diapazons: 0 – 10000 vatst.

Rūpnīcas iestatījums: 1000 vatst.

impulsi uz kWh

Iestatījumu diapazons: 1 – 10000

Rūpnīcas iestatījums: 500

Elektroskaitītājs

iest. rež.

Iestatījumu diapazons: enerģ. uz imp./impulsi uz kWh

Noklusējuma vērtība: enerģ. uz imp.

enerģija uz impulsu

Iestatījumu diapazons: 0 – 10000 vatst.

Rūpnīcas iestatījums: 1000 vatst.

impulsi uz kWh

Iestatījumu diapazons: 1 – 10000

Rūpnīcas iestatījums: 500

ieejas platē AA3, spaiļu blokā X22 un X23 var pievienot līdz diviem plūsmas sensoriem (EMK)/enerģijas skaitītājiem. Izvēlieties šos elementus izvēlnē 5.2.4 - papildpiederumi.

Plūsmas sensors (enerģijas mērīšanas komplekts EMK)

Plūsmas sensors (EMK) tiek izmantots, lai mērītu ražotās enerģijas apjomu, ko apkures sistēma ražo un piegādā karstā ūdens un apkures sistēmām ēkā.

Plūsmas sensora funkcija ir mērīt plūsmas un temperatūras starpību apkures kontūrā. Attiecīgā vērtība tiek parādīta saderīgas iekārtas displejā.

enerģija uz impulsu: šeit iestata enerģijas apjomu, kuram atbildīs katrs impulss.

impulsi uz kWh: šeit iestata impulsu skaitu uz kWh, kāds tiek nosūtīts F1255.

Enerģijas skaitītājs (elektrības skaitītājs)

Enerģijas skaitītāju(s) lieto, lai sūtītu impulsa signālus ik reizi, kad patērēts noteikts daudzums enerģijas.

enerģija uz impulsu: šeit iestata enerģijas apjomu, kuram atbildīs katrs impulss.

impulsi uz kWh: šeit iestata impulsu skaitu uz kWh, kāds tiek nosūtīts F1255.

IZVĒLNE 5.4 - ZEMA SPRIEG. SIGN. IE./IZ.

Šeit var izvēlēties, kurai ieejai/izejai ieejas platē (AA3) jāpieslēdz ārējā kontakta funkcija (27. lpp.).

Spaiļu bloka izvēles ieejas AUX 1-5 (AA3-X6:9-18) un izejas AA3-X7 uz ieejas shēmas plates.

IZVĒLNE 5.5 - RŪPNĪCAS IESTAT. PAKALP.

Šeit visus iestatījumus (tostarp lietotājam pieejamos) var pilnībā atiestatīt uz noklusējuma vērtībām.



Uzmanību

Veicot atiestatīšanu, darba sākšanas ceļvedis tiek parādīts nākamajā siltumsūkņa restartēšanas reizē.

IZVĒLNE 5.6 - PIESPIEDU VADĪBA

Šeit varat pārbaudīt siltumsūkņa dažādo komponentu un jebkādu pievienoto papildpiederumu darbību.



Piezīme

Piespiedu vadība paredzēta izmantošanai tikai problēmu noteikšanai. Izmantojot šo funkciju jebkādā citādā veidā, var bojāt klimata sistēmas komponentus.

IZVĒLNE 5.7 - DARBA SĀKŠANAS CEĻVEDIS

Siltumsūkņa pirmajā ieslēgšanas reizē automātiski ieslēdzas darba sākšanas ceļvedis. Manuāli to var ieslēgt šeit.

Skat. 34. lpp., lai iegūtu papildinformāciju par darba sākšanas ceļvedi.

IZVĒLNE 5.8 - ĀTRA IESLĒGŠANA

Šeit ir iespējams ieslēgt kompresoru.



Uzmanību

Kompresors ieslēdzas tikai tad, ja mājai ir nepieciešama apkure, dzesēšana vai karstais ūdens.



Piezīme

Neveiciet kompresora ātro ieslēgšanu pārāk bieži īsā laika periodā, jo tā var sabojāt kompresoru un tā tuvumā esošo aprīkojumu.

IZVĒLNE 5.9 - GRĪDAS ŽĀVĒŠANAS FUNKCIJA

1. perioda garums – 7

Iestatījumu diapazons: 0 – 30 dienas

Rūpnīcas iestatījums, periods 1 – 3, 5 – 7: 2 dienas

Rūpnīcas iestatījums, periods 4: 3 dienas

1. perioda temp. – 7

Iestatījumu diapazons: 15 – 70 °C

Noklusējuma vērtība:

1. perioda temp.	20°C
2. perioda temp.	30°C
3. perioda temp.	40°C
4. perioda temp.	45 C
5. perioda temp.	40°C
6. perioda temp.	30°C
7. perioda temp.	20°C

Šeit iestata zemgrīdas žāvēšanas funkciju.

Var iestatīt līdz pat septiņiem laika periodiem ar atšķirīgām aprēķinātām pieplūdes temperatūrām. Ja lietojams mazāk par septiņiem periodiem, iestatiet atlikušos laika periodus uz 0 dienām.

Atzīmējiet aktīvo logu, lai aktivizētu zemgrīdas žāvēšanas funkciju. Apakšdaļā esošais skaitītājs atspoguļo to dienu skaitu, kādu funkcija ir darbojusies. Funkcija skaita grādu minūtes kā parastas apkures darbības laikā, taču attiecībā uz turpgaitas temperatūrām, kas ir iestatītas šim attiecīgajam periodam.



Piezīme

Zemgrīdas žāvēšanas laikā siltumnesēja sūkņi 100% darbojas neatkarīgi no iestatījuma izvēlnē 5.1.10.



Ieteikums

Ja jālieto darbības režīms "tikai pap. sildīt.", izvēlieties to izvēlnē 4.2.

Lai turpgaitas temperatūra būtu vienmērīgāka, papildu sildītāju var iedarbināt agrāk, iestatot "start for addition" (papildu sildītāja iedarbināšana) izvēlnē 4.9.2 uz-80. Kad iestatītie zemgrīdas žāvēšanas periodi ir beigušies, atiestatiet izvēlni 4.2 un 4.9.2 uz iepriekšējiem iestatījumiem.



Ieteikums

Iespējams saglabāt grīdas žāvēšanas reģistru, kurā parādīts, kad betona blokam ir pareizā temperatūra. Skatiet sadaļu "Grīdu žāvēšanas reģistrēšana" 64. lpp.

IZVĒLNE 5.10 - IZMAIŅU REĢISTRS

Šeit var nolasīt jebkādas iepriekšējas kontroles sistēmas izmaiņas.

Attiecībā uz katru izmaiņu veidu tiek parādīts datums, laiks un ID numurs (atsevišķiem iestatījumiem unikāls), un jaunā iestatītā vērtība.



Uzmanību

Izmaiņu žurnāls tiek saglabāts restartēšanas laikā un nemainās pēc noklusējuma vērtību iestatīšanas.

9 Apkope

Tehniskās apkopes pasākumi



Piezīme

Apkalpošanu drīkst veikt tikai šim darbam apmācītas personas.

Nomainot F1255 komponentus, drīkst lietot tikai NIBE rezerves daļas.

AVĀRIJAS REŽĪMS



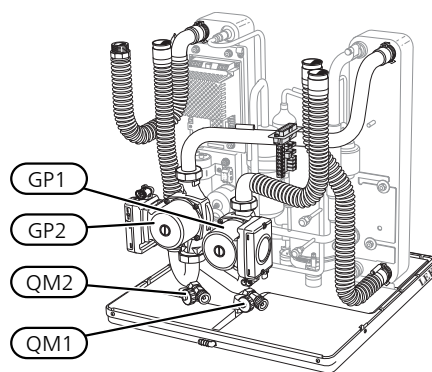
Piezīme

Slēdzi (SF1) nedrīkst pārslēgt pozīcijā "I" vai "Δ" tik ilgi, kamēr F1255 nav piepildīts ar ūdeni. Var sabojāt izstrādājuma komponentu daļas.

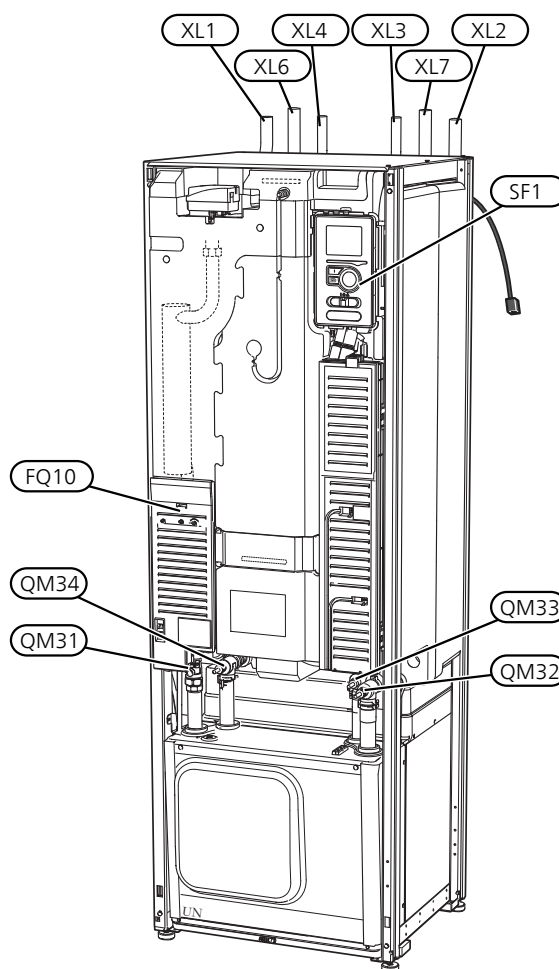
Avārijas režīms tiek lietots darbības traucējumu un ar apkopi saistītos gadījumos. Avārijas režīma laikā netiek sildīts karstais ūdens.

Avārijas režīmu aktivizē, pārslēdzot slēdzi (SF1) režīmā "Δ". Tas nozīmē, ka:

- Stāvokļa indikators iedegas dzeltenā krāsā.
- Displejs nav izgaismots, un nav pieslēgta datora vadība.
- Iegremdētajā sildītājā temperatūru kontrolē termostats (FQ10). To var iestatīt uz 35 vai 45 °C.
- Kompresors un aukstumnesēja sistēma ir izslēgta, darbojas tikai siltumnesēja sūkņi un papildu elektriskais sildītājs. Avārijas režīmā papildu sildītāja jauda tiek novirzīta uz iegremdētā sildītāja plati (AA1). Skatiet instrukcijas 25. lpp.



Attēlā redzams piemērs, kā var izskatīties dzesēšanas sekcija.



KARSTĀ ŪDENS BOILERA IZTUKŠOŠANA

Karstā ūdens boilerā iztukšošanai tiek izmantots sifona princips. To var veikt vai nu ar iztukšošanas vārstu no aukstā ūdens ietilpības caurules vai ievietojot šļūteni aukstā ūdens savienojuma vietā.

KLIMATA SISTĒMAS IZTUKŠOŠANA

Veicot klimata sistēmas apkopi, lai atvieglotu darba veikšanu, pirms tam jāiztukšo sistēma. To var veikt dažādos veidos – atkarībā no tā, ko nepieciešams darīt:



Piezīme

Kad veic siltumnesēja daļas/klimata sistēmas iztukšošanu, tajā var būt karsts ūdens. Pastāv applaucēšanās risks.

Siltumnesēja daļas iztukšošana dzesētāja modulī

Piemēram, ja nepieciešams nomainīt siltumnesēja sūkni vai dzesēšanas modulim nepieciešama apkope, tad iztukšojiet siltumnesēja daļu šādi:

1. Aizveriet noslēgvārstus uz siltumnesēja pusi (QM31) un (QM32).
2. Pieslēdziet šļūteni atgaisošanas vārstam (QM1) un atveriet to. Iztecēs neliels daudzums šķidrums.
3. Sistēmā jāielaiž neliels daudzums gaisa, lai varētu iztecēt atlikušais šķidrums. Lai ielaistu gaisu, neliels daudzums atslābiniet savienojumu pie noslēgvārsta (QM32), kas savieno siltumsūkni ar dzesēšanas moduli.

Kad siltumnesēja puse ir tukša, var veikt nepieciešamo apkopi un/vai nomainīt kādu no detaļām.

Siltumnesēja sistēmas iztukšošana siltumsūkņī

Ja F1255 nepieciešama apkope, iztukšojiet siltumnesēja daļu šādi:

1. Aizveriet siltumnesēja sistēmas noslēgvārstus, kas atrodas siltumsūkņa daļā (atplūdes un turpgaitas līnija).
2. Pieslēdziet šļūteni atgaisošanas vārstam (QM1) un atveriet to. Iztecēs neliels daudzums šķidrums.
3. Sistēmā jāielaiž neliels daudzums gaisa, lai varētu iztecēt atlikušais šķidrums. Lai ielaistu gaisu, neliels daudzums atslābiniet savienojumu pie noslēgvārsta (XL2), kas savieno siltumsūkni ar dzesēšanas moduli.

Kad siltumnesēja daļa ir tukša, var veikt nepieciešamo apkopi.

Visas klimata sistēmas iztukšošana

Ja nepieciešams iztukšot visu klimata sistēmu, veiciet to šādi:

1. Pieslēdziet šļūteni atgaisošanas vārstam (QM1) un atveriet to. Iztecēs neliels daudzums šķidrums.
2. Sistēmā jāielaiž neliels daudzums gaisa, lai varētu iztecēt atlikušais šķidrums. Lai ielaistu gaisu, atskrūvējiet atgaisošanas skrūvi tam radiatoram, kas mājā atrodas visaugstāk.

Kad klimata sistēma ir tukša, var veikt nepieciešamo apkopi.

KOLEKTORA SISTĒMAS IZTUKŠOŠANA

Veicot kolektora sistēmas apkopi, darba atvieglotai būtu vēlams pirms tam iztukšot sistēmu. To var veikt dažādos veidos – atkarībā no tā, ko nepieciešams darīt:

Aukstumnesēja sistēmas iztukšošana dzesēšanas modulī

Piemēram, ja nepieciešams nomainīt aukstumnesēja sūkni vai dzesēšanas modulim nepieciešama apkope, tad iztukšojiet aukstumnesēja sistēmu šādi:

1. Aizveriet noslēgvārstus uz kolektora sistēmu (QM33) un (QM34).
2. Pievienojiet šļūteni iztukšošanas vārstam (QM2), otru šļūtenes galu ievietojiet tvertnē un atveriet vārstu. Traukā iztecēs neliels daudzums siltumnesēja.
3. Lai atbrīvotu sistēmu no atlikušā aukstumnesēja, sistēmā jāielaiž gaisa. Lai ielaistu gaisu, neliels daudzums atbrīvojiet savienojumu pie noslēgvārsta (QM33), kas savieno siltumsūkni ar dzesēšanas moduli.

Kad aukstumnesēja sistēma ir tukša, var veikt nepieciešamo apkopi.

Siltumsūkņa kolektora sistēmas iztukšošana

Ja siltumsūknim nepieciešama apkope, iztukšojiet kolektora sistēmu:

1. Aizveriet kolektora sistēmas noslēgvārstu, kas atrodas siltumsūkņa ārpusē.
2. Pievienojiet šļūteni iztukšošanas vārstam (QM2), otru šļūtenes galu ievietojiet tvertnē un atveriet vārstu. Traukā iztecēs neliels daudzums siltumnesēja.
3. Lai atbrīvotu sistēmu no atlikušā aukstumnesēja, tajā jāielaiž gaisa. Lai ielaistu gaisu, neliels daudzums atslābiniet savienojumu pie noslēgvārsta, kas savieno kolektora pusi ar siltumsūkni (XL7).

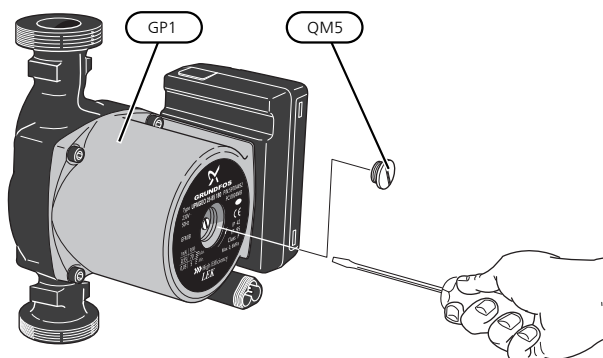
Kad aukstumnesēja sistēma ir tukša, var veikt nepieciešamo apkopi.

PALĪDZĪBA CIRKULĀCIJAS SŪKŅA IEDARBINĀŠANĀ

1. Izslēdziet F1255, iestatot slēdzi (SF1) pozīcijā "0".
2. Noņemiet priekšējo pārsegu.

3. Noņemiet dzesēšanas moduļa pārsegu.
4. Ar skrūvgriezi atbrīvojiet atgaisošanas skrūvi (QM5). Aptiniet skrūvgriezi ar auduma gabalu, jo var izplūst nedaudz ūdens.
5. Ievietojiet skrūvgriezi un pagrieziet sūkņa motoru.
6. Pieskrūvējiet atgaisošanas skrūvi (QM5).
7. Iedarbiniet F1255, iestatot slēdzi (SF1) pozīcijā "I", un pārbaudiet, vai cirkulācijas sūknis darbojas.

Parasti cirkulācijas sūkni ir vieglāk iedarbināt, ja darbojas F1255 un slēdzis (SF1) iestatīts pozīcijā "I". Ja mēģināt palīdzēt iedarbināt cirkulācijas sūkni, kamēr darbojas F1255, ievērojiet piesardzību, jo, kad sūknis sāk darboties, skrūvgriezi var izsist no rokām.



Attēlā redzams piemērs, kā var izskatīties cirkulācijas sūknis.

TEMPERATŪRAS SENSORA DATI

Temperatūra (°C)	Pretestība (kOhm)	Spriegums (VDC)
-40	351,0	3,256
-35	251,6	3,240
-30	182,5	3,218
-25	133,8	3,189
-20	99,22	3,150
-15	74,32	3,105
-10	56,20	3,047
-5	42,89	2,976
0	33,02	2,889
5	25,61	2,789
10	20,02	2,673
15	15,77	2,541
20	12,51	2,399
25	10,00	2,245
30	8,045	2,083
35	6,514	1,916
40	5,306	1,752
45	4,348	1,587
50	3,583	1,426
55	2,968	1,278
60	2,467	1,136
65	2,068	1,007
70	1,739	0,891
75	1,469	0,785
80	1,246	0,691
85	1,061	0,607
90	0,908	0,533
95	0,779	0,469
100	0,672	0,414

DZESĒŠANAS MODUĻA IZVILKŠANA

Dzesēšanas moduli var izņemt, ja to nepieciešams remontēt vai transportēt.



Piezīme

Izslēdziet siltumsūkni un ar drošības slēdzi pārtrauciet jaudas padevi.

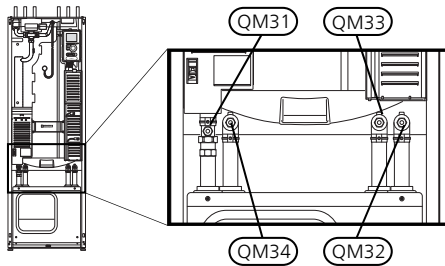


Uzmanību

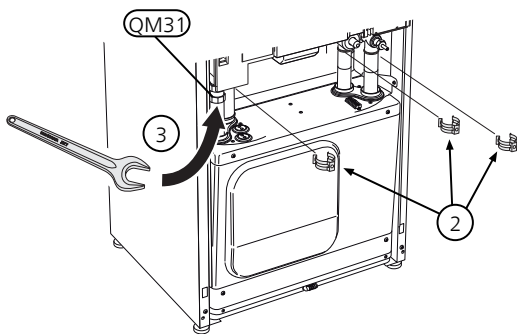
Noņemiet priekšējo pārsegu atbilstoši aprakstam 8. lpp.

1. Aizveriet noslēgvārstus (QM31), (QM32), (QM33) un (QM34).

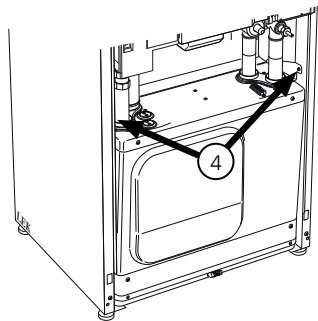
Iztukšojiet kompresora moduli atbilstoši norādījumiem 60. lpp.



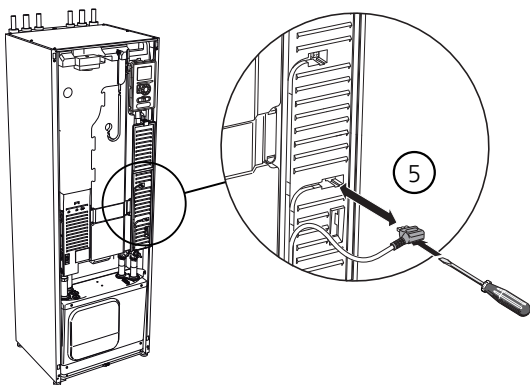
2. Noņemiet fiksācijas skavas.
3. Atvienojiet cauruļu savienojumu zem noslēgvārsta (QM31).



4. Izņemiet abas skrūves.

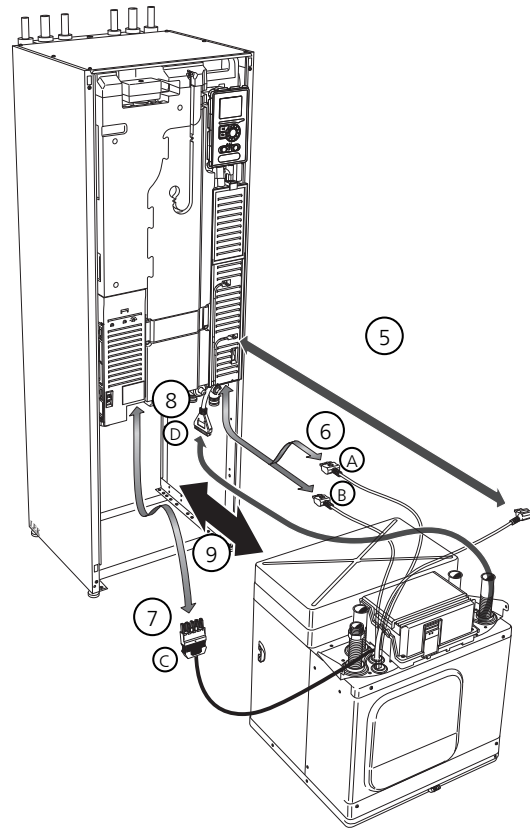


5. Noņemiet savienojumu no pamatplates (AA2), izmantojot skrūvgriezi.



6. Atvienojiet savienotājus (A) un (B) no pamatplates nodalījuma apakšas.

7. Atvienojiet savienotāju (C) no papildu elektriskā sildītāja drukātās plates (AA1), izmantojot skrūvgriezi.
8. Atvienojiet slēdzi (D) no savienojošās plates (AA100).
9. Uzmanīgi izņemiet dzesēšanas moduli.



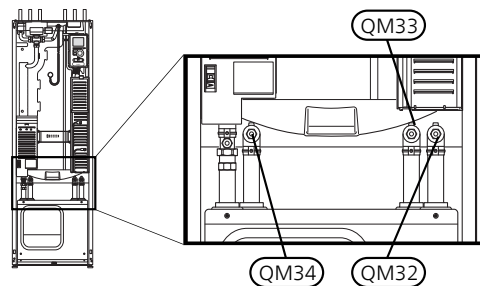
Ieteikums

Lai to uzstādītu atpakaļ, rīkojieties pretējā secībā.

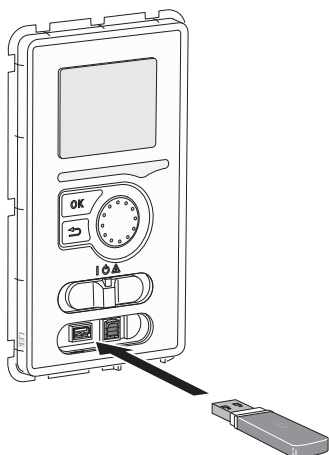


Piezīme

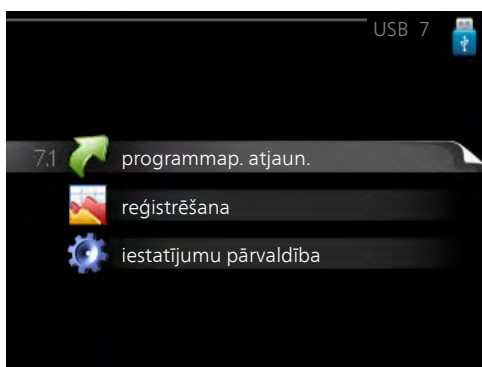
Veicot pārinstalēšanu, savienojumu vietās uz siltumsūkni esošie blīvģredzeni jānomaina ar komplektā esošajiem blīvģredzeniem (skatiet attēlu).



USB APKOPES IZEJA



Displejā ir USB ligzda, ko var izmantot programmatūras atjaunināšanai un reģistrētās informācijas saglabāšanai F1255.



Kad tiek pieslēgta USB atmiņa, displejā redzama jauna izvēlne (7. izvēlne).

7.1. izvēlne – programmap. atjaun.



Tas ļauj atjaunināt programmatūru F1255.



Piezīme

Lai turpmāk norādītās funkcijas varētu aktivizēt, USB atmiņā jābūt failiem ar programmatūru, kas paredzēta F1255, ko ražo NIBE.

Informācijas kastīte displeja augšpusē parāda informāciju (vienmēr angļu valodā) par visvairāk iespējamo atjauninājumu, ko atjaunināšanas programmatūra ir izvēlējusies no USB atmiņas.

Šī informācija norāda, kuram izstrādājumam programmatūra ir paredzēta, programmatūras versiju un vispārīgu informāciju par to. Ja vēlaties izvēlēties citu failu, nevis pašreiz izvēlēto, pareizo failu var izvēlēties, izmantojot "izvēlieties citu failu".

sākt atjaunošanu

Izvēlieties "sākt atjaunošanu", ja vēlaties sākt atjaunināšanu. Parādās jautājums, vai Jūs tiešām vēlaties atjaunināt programmatūru. Atbildiet "jā", lai turpinātu, vai "nē", lai atceltu darbību.

Ja atbildējāt ar "jā" uz iepriekšējo jautājumu, sākas atjaunināšana, un jūs varat sekot atjaunināšanas procesam displejā. Kad atjaunināšana ir pabeigta, F1255 tiek restartēts.



Ieteikums

Atjauninot programmatūru, izvēlnes iestatījumi F1255 netiek atiestatīti.



Uzmanību

Ja atjaunināšana tiek pārtraukta, pirms tā pabeigta (piem., elektropadeves traucējumu gadījumā), programmatūru var atiestatīt iepriekšējā versijā, ja siltumsūkņa palaišanas laikā tur nospiestu pogu OK, līdz iedegas zaļais indikators (apm. pēc 10 sekundēm).

izvēlieties citu failu



Izvēlieties "izvēlieties citu failu", ja nevēlaties izmantot ieteikto programmatūru. Ritinot failus, informācija par atzīmēto programmatūru tiek parādīta informācijas lodziņā tāpat kā iepriekš. Izvēlieties failu ar taustiņu OK, Jūs atgriezīsieties iepriekšējā lapā (izvēlne 7.1), kur var izvēlēties sākt atjaunināšanu.

7.2. izvēlne – reģistrēšana



Iestatījumu diapazons: 1 s – 60 min
Rūpnīcas iestatījumu diapazons: 5 s

Šeit var izvēlēties, kā pašreizējās mērījumu vērtības no F1255 jāsavienā reģistra failā USB atmiņas ierīcē.

1. Iestatiet vēlamu intervālu starp reģistrēšanas reizēm.
2. Atzīmējiet "aktivizēts".
3. Pašreizējās vērtības no F1255 tiek saglabātas failā USB atmiņā ar iestatīto intervālu tik ilgi, kamēr "aktivizēts" tiek atšķēsts.



Uzmanību

Izņemiet atzīmi no "aktivizēts", un tikai pēc tam izņemiet USB atmiņu.

Grīdu žāvēšanas reģistrēšana

Šeit grīdu žāvēšanas reģistru var saglabāt USB atmiņā un redzēt, kad betona bloks sasniedz pareizo temperatūru.

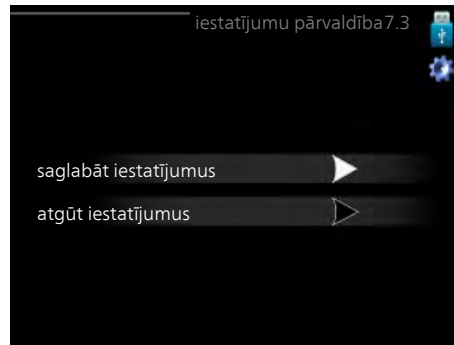
- Pārliedzieties, ka "grīdas žāvēšanas funkcija" ir aktivizēta 5.9. izvēlnē.
- Izvēlieties "aktivizēta grīdu žāv. reģistr."
- Tiks izveidots reģistra fails, kurā ir temperatūras un iegremdētā sildītāja jaudas rādījumi. Reģistrēšana tiks turpināta, kamēr funkcija "aktivizēta grīdu žāv. reģistr." netiks atcelta vai "grīdas žāvēšanas funkcija" netiks izslēgta.



Uzmanību

Pirms USB atmiņas izņemšanas noņemiet atzīmi no rūtīņas "aktivizēta grīdu žāv. reģistr."

7.3. izvēlne – iestatījumu pārvaldība



Šeit Jūs varat organizēt (saglabāt vai atgūt) visus izvēlnes iestatījumus (lietotāja un apkopes izvēlnes) F1255, izmantojot USB atmiņu.

Izmantojot "saglabāt iestatījumus", jūs saglabājat izvēlnes iestatījumus USB atmiņā, lai tos vēlāk atjaunotu vai pārkopētu iestatījumus citā F1255.



Uzmanību

Kad izvēlnes iestatījumus saglabā USB atmiņā, tiek aizstāti visi iepriekš saglabātie iestatījumi USB atmiņā.

Izmantojot "atgūt iestatījumus", Jūs atiestatāt visus izvēlnes iestatījumus no USB atmiņas.



Uzmanību

Izvēlnes iestatījumu atiestatīšanu no USB atmiņas nevar atcelt.

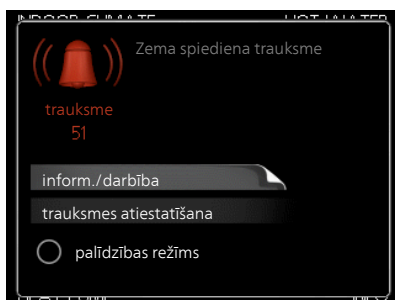
10 Traucēkļi komforta ziņā

Parasti F1255 fiksē darbības traucējumus (darbības traucējumu dēļ var zust komforts) un norāda uz tiem ar trauksmēm, kā arī parāda displejā instrukcijas par veicamajām darbībām.

INFORMĀCIJAS IZVĒLNE

Visas siltumsūkņa mērījumu vērtības tiek apkopotas izvēlnē 3.1 siltumsūkņa izvēlņu sistēmā. Pārskatot šajā izvēlnē redzamās vērtības, ir vieglāk noteikt kļūmes cēloni. Papildinformāciju par izvēlni 3.1 skatiet palīdzības izvēlnē vai lietotāja rokasgrāmatā.

Trauksmes pārvaldība



Trauksmes gadījumā ir radusies kāda kļūme, par ko norāda stāvokļa indikators, kas maina krāsu no nepārtraukti zaļas uz nepārtraukti sarkanu. Turklāt informācijas logā parādās trauksmes zvans.

TRAUKSME

Ja par trauksmi norāda sarkans stāvokļa indikators, radusies kļūme, ko siltumsūknis pats nevar izlabot. Displejā, pagriežot vadības ripu un nospiežot taustiņu OK, var redzēt trauksmes veidu un to atiestatīt. Siltumsūknis var arī noregulēt uz palīdzības režīms.

inform./darbība Šeit var izlasīt trauksmes nozīmi un padomus par to, kā rīkoties, lai novērstu trauksmi izraisījušo problēmu.

trauksmes atiestatīšana Daudzos gadījumos ir pietiekami izvēlēties "trauksmes atiestatīšana", lai izstrādājums atsāktu normālu darbību. Ja pēc "trauksmes atiestatīšana" izvēles iedegas zaļā lampiņa, trauksme ir novērsta. Ja joprojām deg sarkanā lampiņa un displejā ir redzama izvēlne "trauksme", trauksmi izraisošā problēma joprojām nav novērsta.

palīdzības režīms "palīdzības režīms" ir avārijas režīma veids. Tas nozīmē, ka siltumsūknis ražo siltumu un/vai karsto ūdeni, pat ja ir radusies problēma. Tas var nozīmēt, ka nedarbojas siltumsūkņa kompresors. Šādā gadījumā iegremdētais sildītājs ražo siltumu un/vai karsto ūdeni.



Uzmanību

Lai izvēlētos palīdzības režīms, izvēlnē 5.1.4 jāatlasa trauksmes darbība.



Uzmanību

"palīdzības režīms" izvēle nenozīmē to, ka ir novērsta trauksmi izraisošā problēma. Tāpēc stāvokļa indikators joprojām deg sarkanā krāsā.

Problēmu novēršana

Ja darbības traucējumi netiek parādīti displejā, ievērojiet šādus ieteikumus:

PAMATDARBĪBAS

Vispirms pārbaudiet šādas daļas:

- Slēdža (SF1) pozīcija.
- Grupas un galvenie drošinātāji dzīvojamās telpās.
- Īpašuma zemējuma izslēdzējs.
- F1255 (FC1) automātiskais drošinātājs.
- Pareizi iestatītas slodzes monitors (ja strāvas devējs ir uzstādīts).

ZEMA KARSTĀ ŪDENS TEMPERATŪRA VAI NAV KARSTĀ ŪDENS.

- Jaucējvārsta (ja tāds ir uzstādīts) iestatījums pārāk mazs.
 - Noregulējiet jaucējvārstu.
- F1255 nepareizā darbības režīmā.
 - Atveriet izvēlni 4.2. Izvēloties režīmu "automātisks", izvēlnē 4.9.2 izvēlieties augstāku "papildu apkures izslēgšana" vērtību.
 - Ja izvēlēts režīms "manuāls", atlasiet "pap. sild."

- Liels karstā ūdens patēriņš.
 - Pagaidiet, līdz tiek uzsildīts karstais ūdens. Īslaicīgi palielinātu karstā ūdens temperatūru (īsl. luksus rež.) var aktivizēt izvēlnē 2.1.
- Pārāk zems karstā ūdens iestatījums.
 - Atveriet izvēlni 2.2 un izvēlieties augstāka komforta režīmu.
- Karstā ūdens prioritāte pārāk zema vai nav noteikta.
 - Atveriet 4.9.1 izvēlni un palieliniet laiku, kurā karstajam ūdenim ir prioritāte. Ņemiet vērā, ka, palielinot karstā ūdens sildīšanai paredzēto laiku, apkures laiks tiek samazināts, kas var izraisīt zemāku/nevienmērīgu telpu temperatūru.

ZEMA TELPAS TEMPERATŪRA

- Vairākās istabās aizvērti termostati.
 - Iestatiet termostatus uz maksimālo vērtību pēc iespējas vairāk istabās. Noregulējiet telpas temperatūru izvēlnē 1.1, nevis noslēdzot termostatus.
 - Skatiet sadaļu "Saglabāšanas padomi" lietotāja rokasgrāmatā – tur atradīsiet plašāku informāciju par to, kā vislabāk iestatīt termostatus.
- Nepietiekama automātiskās apkures kontroles iestatītā vērtība.
 - Atveriet izvēlni 1.1 "temperatūra" un palieliniet apkures raksturlienes nobīdes vērtības. Ja telpas temperatūra ir zema tikai aukstā laikā, izvēlnē 1.9.1 "apkures raksturliene" jāpalielina liknes stāvums.
- F1255 nepareizā darbības režīmā.
 - Atveriet izvēlni 4.2. Izvēloties režīmu "automātisks", izvēlnē 4.9.2 izvēlieties augstāku "apkures apturēšana" vērtību.
 - Ja izvēlēts režīms "manuāls", atlasiet "apkure". Ja ar to nepietiek, izvēlieties "pap. sild.".
 - Atveriet izvēlni 4.7 un izvēlieties "Izsl.".
- Apkures prioritāte pārāk zema vai nav noteikta.
 - Atveriet 4.9.1. izvēlni un palieliniet laiku, kurā apkurei ir prioritāte. Ņemiet vērā, ka, palielinot apkurei paredzēto laiku, karstā ūdens sildīšanas laiks tiek samazināts, un tādēļ karstā ūdens apjoms var būt mazāks.
- Brīvdienu režīmu var aktivizēt izvēlnē 4.7.
 - Atveriet izvēlni 4.7 un izvēlieties "Izsl.".
- Aktivizēts ārējais slēdzis telpas temperatūras maiņai.
 - Pārbaudiet visus ārējos slēdžus.
- Klimata sistēmā ir gaiss.
 - Klimata sistēmas atgaisošana (sk. 33. lpp.).
- Noslēgti vārsti uz klimata sistēmu.
 - Atveriet vārstus.

AUGSTA TELPAS TEMPERATŪRA

- Pārāk augsta automātiskās apkures kontroles iestatītā vērtība.
 - Atveriet izvēlni 1.1 (temperatūra) un samaziniet apkures raksturlienes nobīdes vērtības. Ja telpas temperatūra ir augsta tikai aukstā laikā, izvēlnē 1.9.1 "apkures raksturliene" jāsamazina liknes stāvums.
- Aktivizēts ārējais slēdzis telpas temperatūras maiņai.
 - Pārbaudiet visus ārējos slēdžus.

NEVIENMĒRĪGA ISTABAS TEMPERATŪRA.

- Nepareizi iestatīta apkures līkne.
 - Pielāgojiet apkures raksturlietni 1.9.1. izvēlnē.
- Pārāk augstu iestatīta vērtība dT pie PĀT.
 - Atveriet izvēlni 5.1.14 (plūsmas iest. klimata sistēma) un samaziniet "dT pie PĀT" vērtību.
- Nevienmērīga turpgaita radiatoros.
 - Regulējiet turpgaitas sadali starp radiatoriem.

ZEMS SISTĒMAS SPIEDIENS

- Nepietiekams ūdens daudzums klimata sistēmā.
 - Uzpildiet ūdeni klimata sistēmā (sk. 33. lpp.).

NEVAR IEDARBINĀT KOMPRESORU

- Nav apkures vai dzesēšanas slodzes (dzesēšanai ir nepieciešams papildpiederums).
 - F1255 neaktivizē apkuri, dzesēšanu vai karsto ūdeni.
- Kompresors bloķēts temperatūras apstākļu dēļ.
 - Uzgaidiet, līdz temperatūra ir produkta darbības diapazonā.
- Nav apritējis minimālais laika posms starp kompresora palaišanas reizēm.
 - Uzgaidiet vismaz 30 minūtes un pēc tam pārbaudiet, vai kompresors ir sācis darboties.
- Atskanējais brīdinājuma signāls.
 - Ievērojiet displejā redzamos norādījumus.
- Ir atlasīts "Tikai papildu sildītājs".
 - Pārslēdzieties uz "Automātiski" vai "Manuāli" izvēlnē 4.1 "Darbības režīms".

ČĪKSTOŠA SKAŅA RADIATOROS

- Aizvērti termostati istabās un nepareizi iestatīta apkures līkne.
 - Iestatiet termostatus uz maks. vērtību pēc iespējas vairāk istabās. Noregulējiet apkures raksturlietni izvēlnē 1.1, nevis noslēdzot termostatus.

- Iestatīts pārāk liels cirkulācijas sūkņa darbības ātrums.
 - Atveriet izvēlni 5.1.11 (siltumnesēja sūkņa ātrums) un samaziniet cirkulācijas sūkņa ātrumu.
- Nevienmērīga turpgaita radiatoros.
 - Regulējiet turpgaitas sadali starp radiatoriem.

BURBUĻOJOŠS TROKSNIS.

Šo problēmu noteikšanas nodaļu var izmantot tikai tad, ja ir uzstādīts NIBE FLMpapildpiederums.

- Ūdens aizslēgā par maz ūdens.
 - Iepildiet ūdens aizslēgā ūdeni.
- Noslēgts ūdens aizslēgs.
 - Pārbaudiet un noregulējiet kondensācijas ūdens šļūteni.

11 Papildpiederumi

Visi piederumi nav pieejami visās valstīs.

AKTĪVĀ/PASĪVĀ DZESĒŠANA 4 CAURUĻU SISTĒMĀ ACS 45

Daļas Nr. 067 195

AKTĪVĀ/PASĪVĀ DZESĒŠANA HPAC 40

Papildpiederums HPAC 40 ir klimata siltummaiņa modulis, kas jāiekļauj sistēmā ar F1255.

Daļas Nr. 067 076

ĀRĒJAIS PAPILDU ELEKTRISKAIS SILDĪTĀJS ELK

Šiem piederumiem ir nepieciešama papildpiederumu plate AXC 40 (pakāpeniski vadīts papildu sildītājs).

ELK 5

Elektriskais sildītājs
5 kW

Daļas Nr. 069 025

ELK 8

Elektriskais sildītājs
8 kW

Daļas Nr. 069 026

ELK 15

15 kW, 3 x 400 V

Daļas Nr. 069 022

ELK 213

7-13 kW, 3 x 400 V

Daļas Nr. 069 500

AR SAULES ENERĢIJU IEGŪTĀS ELEKTRĪBAS MĒRĪŠANAS KOMPLEKTS EME 10

EME 10 tiek izmantots, lai optimāli pielietotu ar saules enerģiju iegūto elektrību. EME 10 mēra attiecīgo strāvu no invertora caur strāvas pārveidotāju, un tas var strādāt ar visiem invertoriem.

Daļas Nr. 067 541

BASEINA APSILDE POOL 40

POOL 40 tiek izmantots, lai veiktu baseina apsildi ar F1255.

Daļas Nr. 067 062

BUFERTVERTNE UKV

UKV ir akumulācijas tvertne, kas ir piemērota savienošanai ar siltumsūkni vai citu ārēju siltuma avotu, un šai tvertnei var būt vairāki atšķirīgi pielietojumi. To var izmantot arī apkures sistēmas ārējas vadības laikā.

UKV 40

Daļas Nr. 088 470

UKV 200

Daļas Nr. 080 300

UKV 500

Daļas Nr. 080 114

UKV 100

Daļas Nr. 088 207

UKV 300

Daļas Nr. 080 301

DABISKĀ/PASĪVĀ DZESĒŠANA PCS 44

Šis papildpiederums tiek izmantots, ja uzstādīts F1255 iekārtā ar pasīvo dzesēšanu.

Daļas Nr. 067 296

ENERĢIJAS MĒRĪŠANAS KOMPLEKTS EMK 300

Šis papildpiederums ir uzstādīts ārēji un tiek izmantots, lai mērītu enerģijas apjomu, ko piegādā baseinam, karstā ūdens un apkures/dzesēšanas sistēmām ēkā.

Vara caurule Ø22.

Daļas Nr. 067 314

GĀZES PAPILDPIEDERUMS

Komunikāciju modulis OPT 10

OPT 10 tiek izmantots, lai nodrošinātu gāzes boileru NIBE GBM 10-15 pieslēgumu un kontroli.

Daļas Nr. 067 513

IEPLŪDES VĀRSTU KOMPLEKTS KB 25/32

Vārstu komplekts aukstumnesēja uzpildīšanai kolektora caurulē. Ietver daļiņu filtru un izolāciju.

KB 25 (maks. 12 kW) KB 32 (maks. 30 kW)

Daļas Nr. 089 368

Daļas Nr. 089 971

IZPLŪDES GAISA MODULIS NIBE FLM

NIBE FLM ir izplūdes gaisa modulis, kas izstrādāts, lai apvienotu mehāniskā izplūdes gaisa siltuma atgūvi ar ģeotermālo apkuri.

NIBE FLM

Kronšteins BAU 40

Daļas Nr. 067 011

Daļas Nr. 067 666

KARSTĀ ŪDENS BOILERS/AKUMULĀCIJAS TVERTNE

AHPS

Akumulācijas tvertne bez iegremdētā sildītāja ar solāro spirāli (varš) un karstā ūdens sildīšanas spirāli (nerūsējošais tērauds).

Daļas Nr. 256 119

AHP

Tilpuma izplešanās tvertne, ko galvenokārt izmanto tilpuma paplašināšanai kopā ar AHPS.

Daļas Nr. 256 118

AHPH

Akumulācijas tvertne bez iegremdētā sildītāja ar integrētu karstā ūdens sildīšanas spirāli (nerūsējošais tērauds).

Daļas Nr. 256 120

KOMUNIKĀCIJU MODULIS MODBUS 40

MODBUS 40 ļauj kontrolēt un uzraudzīt F1255 darbību, izmantojot DUC (datora apakšcentrs), kas atrodas ēkā. Šādā gadījumā saziņa notiek, izmantojot MODBUS-RTU.

Daļas Nr. 067 144

KOMUNIKĀCIJU MODULIS SMS 40

Ja nav interneta pieslēguma, var lietot papildpiederumu SMS 40, lai F1255 kontrolētu, izmantojot SMS.

Daļas Nr. 067 073

LĪMEŅA KONTROLIERĪCE NV 10

Līmeņa monitors aukstumnesēja līmeņa paplašinātām pārbaudēm.

Daļas Nr. 089 315

MITRUMA SENSORS HTS 40

Šis piederums tiek izmantots, lai parādītu un regulētu mitrumu un temperatūras apkures un dzesēšanas darbības laikā.

Daļas Nr. 067 538

PALĪGRELEJS HR 10

Papildu relejs HR 10 tiek izmantots, lai kontrolētu ārējo 1 līdz 3 fāžu slodzi, piemēram, šķidrā kurināmā katlus, iegremdētos sildītājus un sūkņus.

Daļas Nr. 067 309

PAMATNES IZVIRZĪJUMS EF 45

Šis papildpiederums tiek izmantots, lai izveidotu lielāku savienojuma laukumu zem F1255.

Daļas Nr. 067 152

PAPILDPIEDERUMU PLATE AXC 40

Šis papildpiederums tiek izmantots, lai varētu pieslēgt un kontrolēt ar jaucēju vadītu papildu sildītāju, pakāpeniski vadītu papildu sildītāju, ārējo cirkulācijas sūkni vai gruntsūdens sūkni.

Daļas Nr. 067 060

PAPILDU JAUCĒJA GRUPA ECS 40/ECS 41

Šis papildpiederums tiek izmantots, kad F1255 ir uzstādīts ēkā, kurās ir divas vai vairākas dažādas apkures sistēmas, kam vajadzīgas atšķirīgas turpgaitas temperatūras.

ECS 40 (maks. 80 m²) ECS 41 (apt. 80-250 m²)

Daļas Nr. 067 287

Daļas Nr. 067 288

PASĪVĀ DZESĒŠANA PCM 40/42

PCM 40/42 nodrošina pasīvu dzesēšanu no iežu, gruntsūdens vai virszemes augsnes kolektoriem.

Daļas Nr. 067 077 / 067 078

SOLĀRĀS ELEKTRĪBAS KOMUNIKĀCIJU MODULIS EME 20

EME 20 tiek izmantots, lai nodrošinātu sakarus un kontroli starp saules bateriju invertoriem no NIBE un F1255.

Daļas Nr. 057 188

SOLĀRĀS SISTĒMAS KOMPLEKTS NIBE PV

Solārās sistēmas komplekts, 3 – 24 kW, (10 – 80 paneli), ko izmanto, lai ražotu savu enerģiju.

TELPAS KONTROLIERIS RMU 40

Telpas kontrolieris ir papildpiederums, kas nodrošina F1255 vadību un uzraudzību atsevišķā mājas daļā, kur tas novietots.

Daļas Nr. 067 064

VENTILĀCIJAS SILTUMMAINIS ERS

Šis piederums tiek izmantots, lai piegādātu mājoklim enerģiju, kas atgūta no ventilācijas gaisa. Iekārta ventilē mājokli un uzsilda pieplūdes gaisu, kā nepieciešams.

ERS 10-400

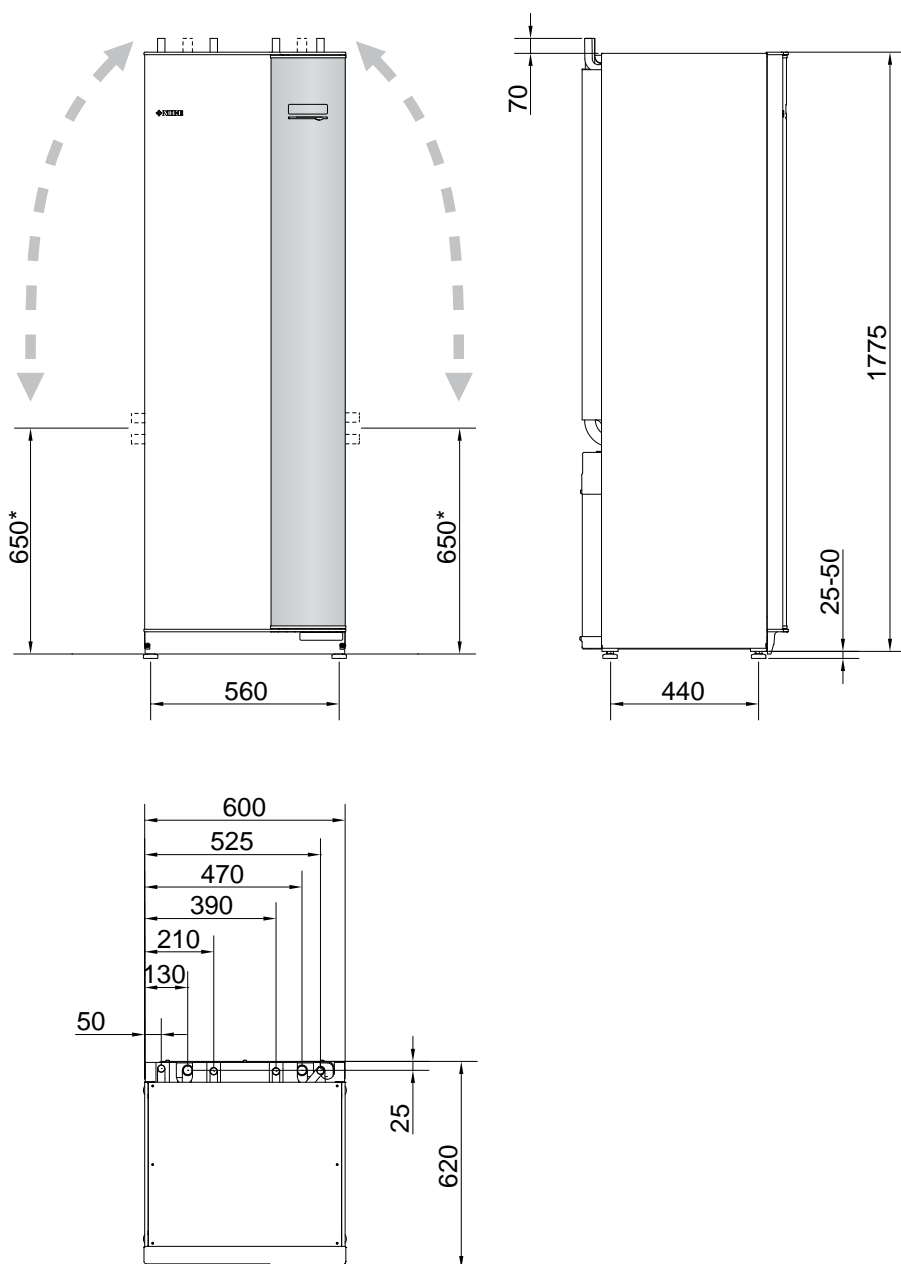
ERS 20-250

Daļas Nr. 066 115

Daļas Nr. 066 068

12 Tehniskie dati

Izmēri un izkārtojuma koordinātas



* Šis izmērs attiecas uz aukstumnesēja caurulēm 90° leņķī (sānu pieslēgums). Izmērs var atšķirties par apm. ±100 mm vertikāli, ja aukstumnesēja caurules daļēji sastāv no elastīgām caurulēm.

Elektriskie dati

1X230V

F1255-6		
<i>Elektriskie dati</i>		
Nominālais spriegums		230V ~ 50 Hz
Maks. darba strāva, tostarp 0 – 0,5 kW iegremdētais sildītājs (ieteicamā drošinātāja jauda).	A_{rms}	15(16)
Maks. darba strāva, tostarp 1 – 1,5 kW iegremdētais sildītājs (ieteicamā drošinātāja jauda).	A_{rms}	20(20)
Maks. darba strāva, tostarp 2 – 2,5 kW iegremdētais sildītājs (ieteicamā drošinātāja jauda).	A_{rms}	24(25)
Maks. darba strāva, tostarp 3 – 4 kW iegremdētais sildītājs (ieteicamā drošinātāja jauda).	A_{rms}	31(32)
Maks. darba strāva, tostarp 4,5 kW iegremdētais sildītājs (ieteicamā drošinātāja jauda).	A_{rms}	33(40)
Papildu jauda	kW	0,5/1/1,5/2/2,5/3 /3,5/4/4,5

F1255-12		
<i>Elektriskie dati</i>		
Nominālais spriegums		230 V ~ 50 Hz
Maks. darba strāva, tostarp 0 – 1 kW iegremdētais sildītājs (ieteicamā drošinātāja jauda).	A_{rms}	26(32)
Maks. darba strāva, tostarp 2 – 4 kW iegremdētais sildītājs (ieteicamā drošinātāja jauda).	A_{rms}	39(40)
Maks. darba strāva, tostarp 5 – 7 kW iegremdētais sildītājs (ieteicamā drošinātāja jauda).	A_{rms}	52(63)
Papildu jauda	kW	1/2/3/4/5/6/7

3X230V

F1255-6		
<i>Elektriskie dati</i>		
Nominālais spriegums		230 V 3 ~ 50 Hz
Maks. darba strāva, tostarp 0 – 1 kW iegremdētais sildītājs (ieteicamā drošinātāja jauda).	A_{rms}	16(16)
Maks. darba strāva, tostarp 1,5 – 4,5 kW iegremdētais sildītājs (ieteicamā drošinātāja jauda).	A_{rms}	20(20)
Papildu jauda	kW	0,5/1/1,5/2/2,5/3 /3,5/4/4,5

F1255-12		
<i>Elektriskie dati</i>		
Nominālais spriegums		230 V 3 ~ 50 Hz
Maks. darba strāva, tostarp 2 – 4 kW iegremdētais sildītājs (ieteicamā drošinātāja jauda).	A_{rms}	28(32)
Maks. darba strāva, tostarp 6 kW iegremdētais sildītājs (ieteicamā drošinātāja jauda).	A_{rms}	36(40)
Maks. darba strāva, tostarp 9 kW iegremdētais sildītājs (ieteicamā drošinātāja jauda).	A_{rms}	46(50)
Papildu jauda	kW	1/2/3/4/5/6/7/8/9

3X400 V

F1255-6		
<i>Elektriskie dati</i>		
Nominālais spriegums		400 V 3 N ~ 50 Hz
Maks. darba strāva, tostarp 0 kW iegremdētais sildītājs (ieteicamā drošinātāja jauda).	A_{rms}	12(16)
Maks. darba strāva, tostarp 0,5 – 6,5 kW iegremdētais sildītājs (ieteicamā drošinātāja jauda).	A_{rms}	16(16)
Papildu jauda	kW	0,5/1/1,5/2/2,5/3 /3,5/4/4,5/5/5,5/6/6,5

F1255-12		
<i>Elektriskie dati</i>		
Nominālais spriegums		400 V 3N ~ 50 Hz
Maks. darba strāva, tostarp 0 kW iegremdētais sildītājs (ieteicamā drošinātāja jauda).	A_{rms}	9(10)
Maks. darba strāva, tostarp 1 kW iegremdētais sildītājs (ieteicamā drošinātāja jauda).	A_{rms}	12(16)
Maks. darba strāva, tostarp 2 – 4 kW iegremdētais sildītājs (ieteicamā drošinātāja jauda).	A_{rms}	16(20)
Maks. darba strāva, tostarp 5 – 7 kW iegremdētais sildītājs (ieteicamā drošinātāja jauda).	A_{rms}	21(25)
Maks. darba strāva, tostarp 9 kW iegremdētais sildītājs; nepieciešama atkārtota savienošana (ieteicamā drošinātāja jauda).	A_{rms}	24(25)
Papildu jauda	kW	1/2/3/4/5/6/7 (pārslēdzama uz 2/4/6/9)

F1255-16		
<i>Elektriskie dati</i>		
Nominālais spriegums		400 V 3N ~ 50 Hz
Maks. darba strāva, tostarp 0 kW iegremdētais sildītājs (ieteicamā drošinātāja jauda).	A_{rms}	10(10)
Maks. darba strāva, tostarp 1 kW iegremdētais sildītājs (ieteicamā drošinātāja jauda).	A_{rms}	13(16)
Maks. darba strāva, tostarp 2 – 4 kW iegremdētais sildītājs (ieteicamā drošinātāja jauda).	A_{rms}	17(20)
Maks. darba strāva, tostarp 5 – 7 kW iegremdētais sildītājs (ieteicamā drošinātāja jauda).	A_{rms}	21(25)
Maks. darba strāva, tostarp 9 kW iegremdētais sildītājs; nepieciešama atkārtota savienošana (ieteicamā drošinātāja jauda).	A_{rms}	24(25)
<i>Papildu jauda</i>	kW	1/2/3/4/5/6/7 (pārslēdzama uz 2/4/6/9)
Isslēguma jauda (Ssc)*	MVA	2,0

*) Šis aprīkojums atbilst standartam IEC 61000-3-12 ar nosacījumu, ka isslēguma jauda Ssc ir lielāka nekā vai vienāda ar 2,0 MVA pieslēguma punktā starp klienta sūkņa energopadevi un elektrotīklu. Uzstādītājs vai lietotājs ir atbildīgs nodrošināt (ja nepieciešams, konsultējoties ar sadales tīkla operatoru), ka aprīkojums tiek pievienots barošanai tikai, ja isslēguma jauda Ssc ir vienāda ar vai lielāka nekā 2,0 MVA.

Tehniskās specifikācijas

1X230V, 3X230V UN 3X400V

		F1255-6	F1255-12	F1255-16
<i>Izejas dati saskaņā ar EN 14511</i>				
Sildīšanas jauda (P_H)	kW	1,5 – 6	3 – 12	4 – 16
<i>0/35 nominālā</i>				
Sildīšanas jauda (P_H)	kW	3,15	5,06	8,89
Piegādātā jauda (P_E)	kW	0,67	1,04	1,83
COP		4,72	4,87	4,85
<i>0/45 nominālā</i>				
Sildīšanas jauda (P_H)	kW	2,87	4,78	8,63
Piegādātā jauda (P_E)	kW	0,79	1,27	2,29
COP		3,61	3,75	3,77
<i>10/35 nominālā</i>				
Sildīšanas jauda (P_H)	kW	4,30	6,33	11,22
Piegādātā jauda (P_E)	kW	0,66	1,03	1,84
COP		6,49	6,12	6,11
<i>10/45 nominālā</i>				
Sildīšanas jauda (P_H)	kW	3,98	5,98	10,92
Piegādātā jauda (P_E)	kW	0,83	1,30	2,32
COP		4,79	4,59	4,72
<i>SCOP saskaņā ar EN 14825</i>				
Nominālā sildīšanas jauda ($P_{designh}$)	kW	6	12	16
SCOP _{EN14825} auksts klimats 35 °C / 55 °C		5,5 / 4,1	5,4 / 4,3	5,5 / 4,2
SCOP _{EN14825} mērens klimats 35 °C / 55 °C		5,2 / 4,0	5,2 / 4,1	5,2 / 4,1
<i>Energoefektivitātes klase, mērens klimats</i>				
Telpu apkures izstrādājuma efektivitātes klases skala ir 35 °C / 55 °C ¹		A+++ / A+++	A+++ / A+++	A+++ / A+++
Telpu apkures sistēmas efektivitātes klases skala ir 35 °C / 55 °C ²		A+++ / A+++	A+++ / A+++	A+++ / A+++
Karstā ūdens efektivitātes klase/sildīšanas profils ³		A / XL	A / XL	A / XL
<i>Troksnis</i>				
Skaņas jaudas līmenis (L_{WA}) saskaņā ar EN 12102 0/35	dB(A)	36 – 43	36 – 47	36 – 47
Skaņas spiediena līmenis (L_{PA}) aprēķinātās vērtības saskaņā ar EN ISO 11203 0/35 un 1m diapazonā	dB(A)	21 – 28	21 – 32	21 – 32
<i>Elektriskie dati</i>				
Kolektora sūkņa izplūde	W	10 – 87	3 – 180	20 – 180
Siltumnesēja sūkņa izplūde	W	2 – 63	2 – 60	10 – 87
Drošības klase			IP21	
<i>Aukstumaģenta kontūrs</i>				
Aukstumaģenta veids			R407C	
GWP aukstuma aģents			1 774	
Tilpums	kg	1,16	2,0	2,2
CO ₂ ekvivalents	tonna	2,06	3,55	3,90

		F1255-6			F1255-12			F1255-16		
Atslēgšanas vērtība, spiediena slēdzis HP / LP	MPa	3,2 (32 bāri) / 0,15 (1,5 bāri)								
Starpība, spiediena slēdzis HP / LP	MPa	-0,7 (-7 bāri) / 0,15 (1,5 bāri)								
<i>Aukstumnesēja kontūrs</i>										
Min./maks. Spiediens kolektora sistēmā	MPa	0,05 (0,5 bāri) / 0,45 (4,5 bāri)								
Nominālā plūsma	l/s	0,18			0,29			0,51		
Maks. ārējais pieej. spiediens pie nom. plūsmas	kPa	64			115			95		
Min./maks. ieplūstošā aukstumnesēja temp.	°C	sk. diagrammu								
Min. izplūstošā siltumnesēja temp.	°C	-12								
<i>Siltumnesēja kontūrs</i>										
Min./maks. spiediens siltumnesēja sistēmā	MPa	0,05 (0,5 bāri) / 0,45 (4,5 bāri)								
Nominālā plūsma	l/s	0,08			0,12			0,22		
Maks. ārējais pieej. spiediens pie nom. plūsmas	kPa	69			73			71		
Min./maks. SN temp.	°C	sk. diagrammu								
<i>Cauruļu savienojumi</i>										
Kolekt. ār. diam. CU caurule	mm	28								
Siltumnesējs, ār. diam. CU caurules	mm	22			28					
Karstā ūdens savienojuma ārējais diam.	mm	22								
Aukstā ūdens savienojuma ārējais diam.	mm	22								
<i>Ūdens boilers</i>										
Ūdens boileru tilpums	l	apm. 180								
Maks. spiediens ūdens boilerī	MPa	1,0 (10 bāri)								
<i>Karstā ūdens uzsildīšanas jauda (komforta režīms "Normāls") Saskaņā ar EN16147</i>										
Karstā ūdens daudzums (40 °C)		245			240			240		
COP _{DHW} (krāna profils XL)		2,6			2,5			2,5		
<i>Kompresora eļļa</i>										
Eļļas tips		POE								
Tilpums	l	0,68			0,9			1,45		
<i>Izmēri un svars</i>										
Platums	mm	600								
Dziļums	mm	620								
Augstums	mm	1800								
Nepieciešamais griestu augstums ⁴	mm	1950								
Pretkorozijas aizsardzība ⁵		Cu	Rf	E	Cu	Rf	E	Cu	Rf	E
Nokomplektēta siltumsūkņa svars	kg	220	200	235	230V: 240 400V: 250	230V: 220 400V: 230	230V: 260 400V: 270	255	235	270
Tikai dzesēšanas moduļa svars	kg	90			230V: 110 400V: 120			125		
Daļas numurs, 1x230 V			065 273			065 406				
Daļas numurs, 3x230 V, ar elektroskaitītāju			065 316			065 405				
Daļas numurs, 3x400 V		065 267	065 269	065 268	065 400	065 402	065 401	065 059	065 257	065 239
Daļas numurs, 3x400 V, ar elektroskaitītāju			065 319	065 270		065 404	065 403		065 314	065 258

	F1255-6	F1255-12	F1255-16
Daļas numurs, 3x400 V, ar energoskaitītāju un tarifa kontroli		065 504	

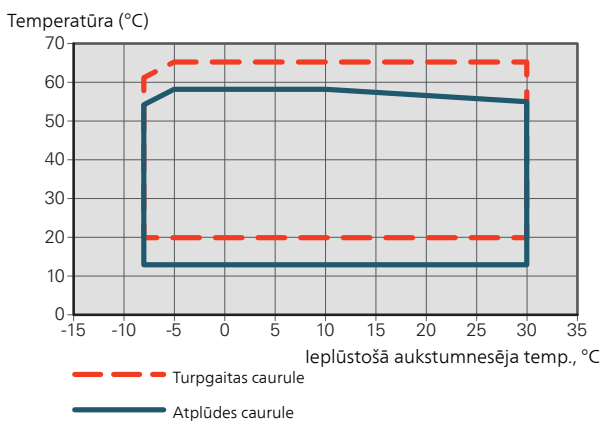
- 1 Telpu apkures izstrādājuma efektivitātes klases skala: A+++ līdz D.
- 2 Telpu apkures sistēmas efektivitātes klases skala: A+++ līdz G. Sistēmas norādītajās efektivitātes vērtībās ņemts vērā izstrādājuma temperatūras regulators.
- 3 Karstā ūdens efektivitātes klases skala: A+ līdz F.
- 4 Kad balsti ir noņemti, nepieciešamais griestu augstums ir apm. 1 930 mm.
- 5 Cu: varš, Rf: nerūsošais tērauds, E: emalja

SILTUMSŪKŅA DARBA DIAPAZONS, KOMPRESORA DARBĪBA

Kompresors nodrošina turpgaitas temperatūru līdz 65 °C (0 °C aukstumnesēja ielūdes temperatūrā); pārējo (līdz 70 °C) iegūst, izmantojot papildu sildītāju.

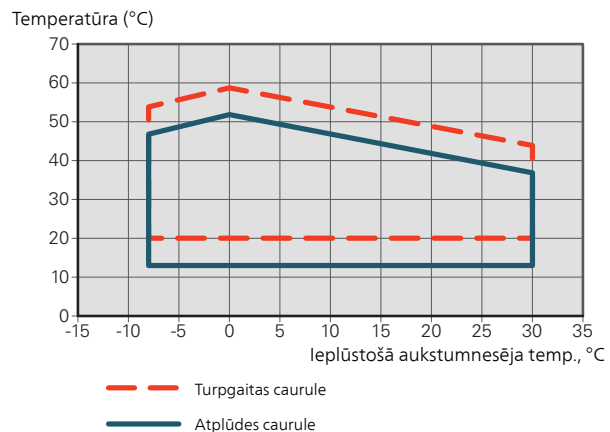
F1255-6, -12, -16

Šajā diagrammā parādīts F1255-6 darba diapazons zem 75 % un viss F1255-12, -16 darba diapazons.



F1255-6

Šajā diagrammā parādīts F1255-6 darba diapazons virs 75 %.



Uzmanību

F1255-6 darbībai virs 75 % kompresora ātruma, atbloķējiet izvēlnē 5.1.24. Šī darbība var radīt augstāku trokšņa līmeni nekā tehniskajās specifikācijās norādīts.

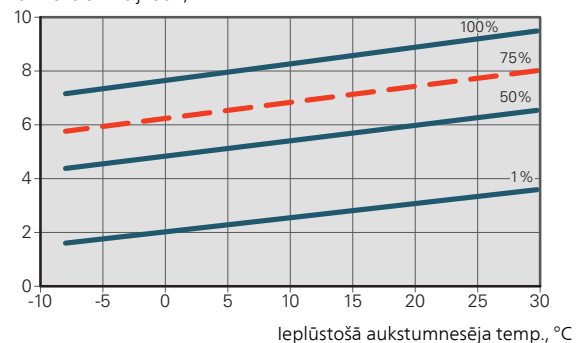
DIAGRAMMA, KOMPRESORA DARBĪBAS ĀTRUMA NOTEIKŠANA

Apkures režīms 35 °C

Izmantojiet šo shēmu, lai pielāgotu siltumsūkni. Procentuālā vērtība parāda aptuveno kompresora ātrumu.

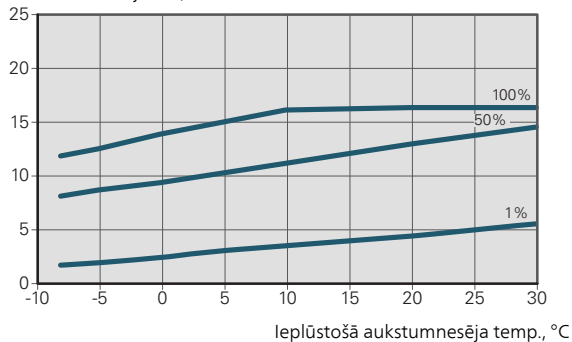
F1255-6

Norādītā sildīšanas jauda, kW



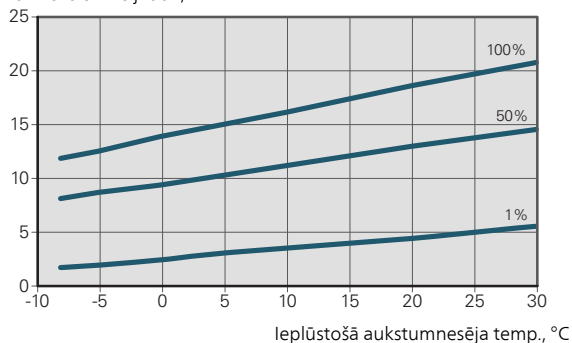
F1255-12 230V

Norādītā sildīšanas jauda, kW



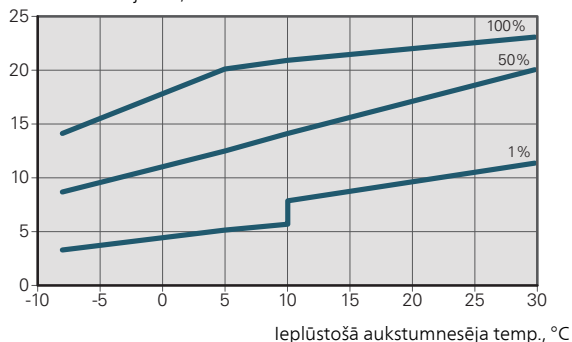
F1255-12 400V

Norādītā sildīšanas jauda, kW



F1255-16

Norādītā sildīšanas jauda, kW



Dzesēšanas režīms (nepieciešams papildpiederums)



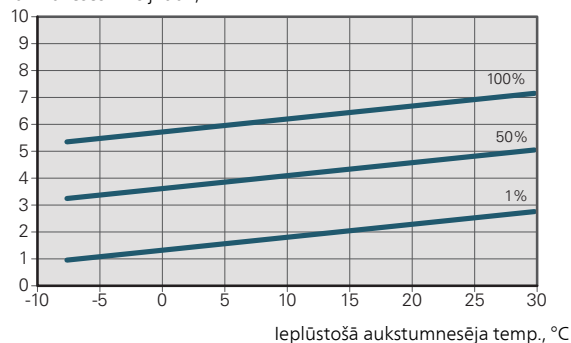
Uzmanību

Lai mēritu siltuma izvades apjomu, skatiet apkures darbības diagrammu.

Turpgaitas temperatūra, siltumnesējs 35°C

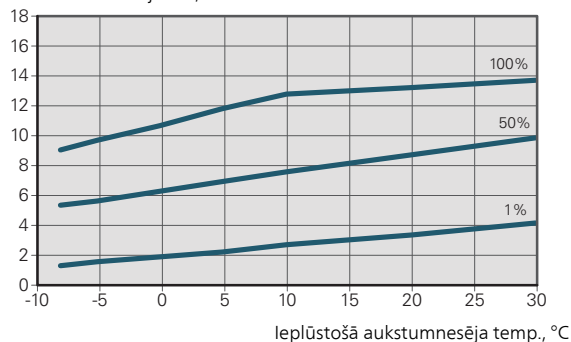
F1255-6

Norādītā dzesēšanas jauda, kW



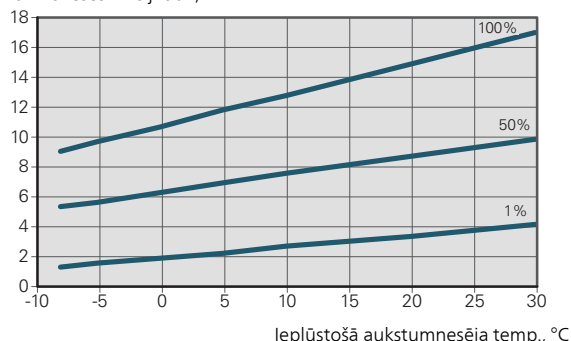
F1255-12 230V

Norādītā dzesēšanas jauda, kW



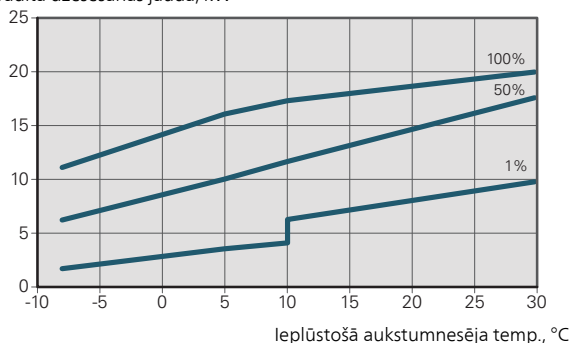
F1255-12 400V

Norādītā dzesēšanas jauda, kW



F1255-16

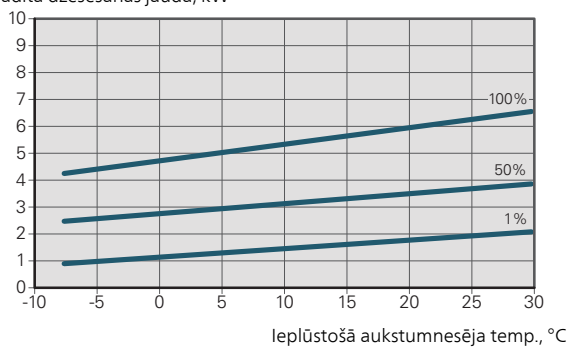
Norādītā dzesēšanas jauda, kW



Turpgaitas temperatūra, siltumnesējs 50°C

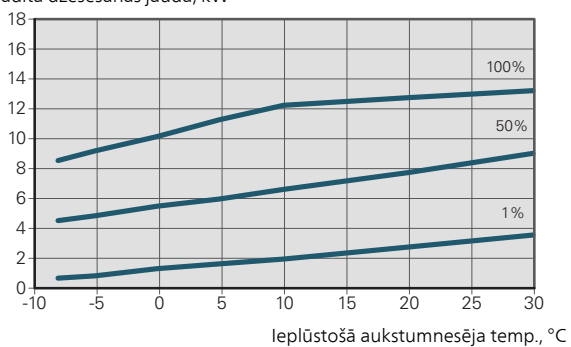
F1255-6

Norādītā dzesēšanas jauda, kW



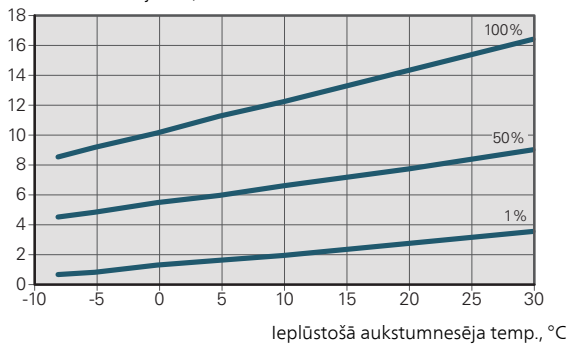
F1255-12 230V

Norādītā dzesēšanas jauda, kW



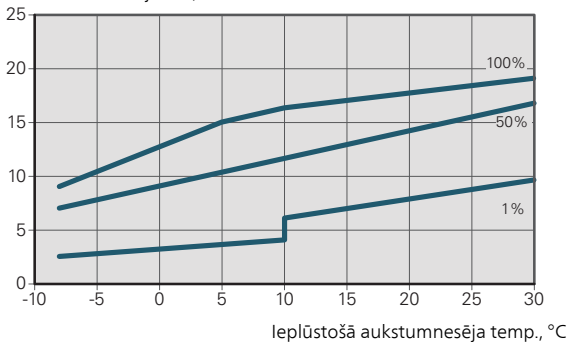
F1255-12 400V

Norādītā dzesēšanas jauda, kW



F1255-16

Norādītā dzesēšanas jauda, kW



Energomarķējums

INFORMĀCIJAS LAPA

Piegādātājs		NIBE AB	
Modelis		F1255-6 1x230V	F1255-12 1x230V
Lietotā temperatūra	°C	35 / 55	35 / 55
Norādītais karstā ūdens sildīšanas režīms		XL	XL
Telpu apkures efektivitātes klase, mērens klimats		A+++ / A+++	A+++ / A+++
Karstā ūdens sildīšanas efektivitātes klase, mērens klimats		A	A
Nominālā siltuma atdeve (P_{designh}), mērens klimats	kW	6	12
Gada enerģijas patēriņš telpu apkurei, mērens klimats	kWh	2 188 / 2 875	4 582 / 6 213
Gada enerģijas patēriņš karstā ūdens sildīšanai, mērens klimats	kWh	1 642	1 709
Telpu apkures vidējā efektivitāte sezonā, mērens klimats	%	200 / 150	201 / 157
Energoefektivitāte ūdens sildīšanai, mērens klimats	%	102	98
Skaņas spiediena līmenis L_{WA} telpās	dB	42	44
Nominālā siltuma atdeve (P_{designh}), auksts klimats	kW	6	12
Nominālā siltuma atdeve (P_{designh}), karsts klimats	kW	6	12
Gada enerģijas patēriņš telpu apkurei, auksts klimats	kWh	2 481 / 3 287	5 292 / 7 173
Gada enerģijas patēriņš karstā ūdens sildīšanai, auksts klimats	kWh	1 642	1 709
Gada enerģijas patēriņš telpu apkurei, karsts klimats	kWh	1 408 / 1 852	2 928 / 3 999
Gada enerģijas patēriņš karstā ūdens sildīšanai, karsts klimats	kWh	1 642	1 709
Telpu apkures vidējā efektivitāte sezonā, auksts klimats	%	211 / 157	208 / 162
Energoefektivitāte ūdens sildīšanai, auksts klimats	%	102	98
Telpu apkures vidējā efektivitāte sezonā, karsts klimats	%	201 / 151	204 / 158
Energoefektivitāte ūdens sildīšanai, silts klimats	%	102	98
Skaņas spiediena līmenis L_{WA} ārpus telpām	dB	-	-

Piegādātājs		NIBE AB	
Modelis		F1255-6 3x230V	F1255-12 3x230V
Lietotā temperatūra	°C	35 / 55	35 / 55
Norādītais karstā ūdens sildīšanas režīms		XL	XL
Telpu apkures efektivitātes klase, mērens klimats		A+++ / A+++	A+++ / A+++
Karstā ūdens sildīšanas efektivitātes klase, mērens klimats		A	A
Nominālā siltuma atdeve (P_{designh}), mērens klimats	kW	6	12
Gada enerģijas patēriņš telpu apkurei, mērens klimats	kWh	2 188 / 2 875	4 582 / 6 213
Gada enerģijas patēriņš karstā ūdens sildīšanai, mērens klimats	kWh	1 642	1 709
Telpu apkures vidējā efektivitāte sezonā, mērens klimats	%	200 / 150	201 / 157
Energoefektivitāte ūdens sildīšanai, mērens klimats	%	102	98
Skaņas spiediena līmenis L_{WA} telpās	dB	42	44
Nominālā siltuma atdeve (P_{designh}), auksts klimats	kW	6	12
Nominālā siltuma atdeve (P_{designh}), karsts klimats	kW	6	12
Gada enerģijas patēriņš telpu apkurei, auksts klimats	kWh	2 481 / 3 287	5 292 / 7 173
Gada enerģijas patēriņš karstā ūdens sildīšanai, auksts klimats	kWh	1 642	1 709
Gada enerģijas patēriņš telpu apkurei, karsts klimats	kWh	1 408 / 1 852	2 928 / 3 999
Gada enerģijas patēriņš karstā ūdens sildīšanai, karsts klimats	kWh	1 642	1 709
Telpu apkures vidējā efektivitāte sezonā, auksts klimats	%	211 / 157	208 / 162
Energoefektivitāte ūdens sildīšanai, auksts klimats	%	102	98
Telpu apkures vidējā efektivitāte sezonā, karsts klimats	%	201 / 151	204 / 158
Energoefektivitāte ūdens sildīšanai, silts klimats	%	102	98
Skaņas spiediena līmenis L_{WA} ārpus telpām	dB	-	-

Piegādātājs		NIBE AB		
Modelis		F1255-6 3x400V	F1255-12 3x400V	F1255-16 3x400V
Lietotā temperatūra	°C	35 / 55	35 / 55	35 / 55
Norādītais karstā ūdens sildīšanas režīms		XL	XL	XL
Telpu apkures efektivitātes klase, mērens klimats		A+++ / A+++	A+++ / A+++	A+++ / A+++
Karstā ūdens sildīšanas efektivitātes klase, mērens klimats		A	A	A
Nominālā siltuma atdeve (P _{designh}), mērens klimats	kW	6	12	16
Gada enerģijas patēriņš telpu apkurei, mērens klimats	kWh	2 188 / 2 875	4 582 / 6 213	6 373 / 8 167
Gada enerģijas patēriņš karstā ūdens sildīšanai, mērens klimats	kWh	1 642	1 709	1 709
Telpu apkures vidējā efektivitāte sezonā, mērens klimats	%	200 / 150	201 / 157	199 / 154
Energoefektivitāte ūdens sildīšanai, mērens klimats	%	102	98	98
Skaņas spiediena līmenis L _{WA} telpās	dB	42	44	42
Nominālā siltuma atdeve (P _{designh}), auksts klimats	kW	6	12	16
Nominālā siltuma atdeve (P _{designh}), karsts klimats	kW	6	12	16
Gada enerģijas patēriņš telpu apkurei, auksts klimats	kWh	2 481 / 3 287	5 292 / 7 173	7 218 / 9 434
Gada enerģijas patēriņš karstā ūdens sildīšanai, auksts klimats	kWh	1 642	1 709	1 709
Gada enerģijas patēriņš telpu apkurei, karsts klimats	kWh	1 408 / 1 852	2 928 / 3 999	4 169 / 5 386
Gada enerģijas patēriņš karstā ūdens sildīšanai, karsts klimats	kWh	1 642	1 709	1 709
Telpu apkures vidējā efektivitāte sezonā, auksts klimats	%	211 / 157	208 / 162	211 / 159
Energoefektivitāte ūdens sildīšanai, auksts klimats	%	102	98	98
Telpu apkures vidējā efektivitāte sezonā, karsts klimats	%	201 / 151	204 / 158	197 / 151
Energoefektivitāte ūdens sildīšanai, silts klimats	%	102	98	98
Skaņas spiediena līmenis L _{WA} ārpus telpām	dB	-	-	-

KOMPLEKTA ENERGOEFĒKTIVITĀTES DATI

Modelis		F1255-6 1x230V	F1255-12 1x230V
Lietotā temperatūra	°C	35 / 55	35 / 55
Kontrolierīce, klase			VI
Kontrolierīce, energoefektivitātes uzlab.	%		4
Komplekta telpu apkures energoefektivitāte sezonā, mērens klimats	%	204 / 154	205 / 161
Komplekta telpu apkures energoefektivitātes klase sezonā, mērens klimats		A+++	A+++
Komplekta telpu apkures energoefektivitāte sezonā, auksts klimats	%	215 / 161	212 / 166
Komplekta telpu apkures energoefektivitāte sezonā, auksts klimats	%	205 / 155	208 / 162

Modelis		F1255-6 3x230V	F1255-12 3x230V
Lietotā temperatūra	°C	35 / 55	35 / 55
Kontrolierīce, klase			VI
Kontrolierīce, energoefektivitātes uzlab.	%		4
Komplekta telpu apkures energoefektivitāte sezonā, mērens klimats	%	204 / 154	205 / 161
Komplekta telpu apkures energoefektivitātes klase sezonā, mērens klimats		A+++	A+++
Komplekta telpu apkures energoefektivitāte sezonā, auksts klimats	%	215 / 161	212 / 166
Komplekta telpu apkures energoefektivitāte sezonā, auksts klimats	%	205 / 155	208 / 162

Modelis		F1255-6 3x400V	F1255-12 3x400V	F1255-16 3x400V
Lietotā temperatūra	°C	35 / 55	35 / 55	35 / 55
Kontrolierīce, klase				VI
Kontrolierīce, energoefektivitātes uzlab.	%			4
Komplekta telpu apkures energoefektivitāte sezonā, mērens klimats	%	204 / 154	205 / 161	203 / 158
Komplekta telpu apkures energoefektivitātes klase sezonā, mērens klimats		A+++	A+++	A+++
Komplekta telpu apkures energoefektivitāte sezonā, auksts klimats	%	215 / 161	212 / 166	215 / 163
Komplekta telpu apkures energoefektivitāte sezonā, auksts klimats	%	205 / 155	208 / 162	201 / 155

Sistēmas efektivitātes datus ņemta vērā arī kontrolierīce. Ja sistēmai tiek pievienots papildu apkures katls vai saules siltumenerģijas apkure, jāveic atkārtota kopējās sistēmas efektivitātes aprēķināšana.

TEHNISKĀ DOKUMENTĀCIJA

Modelis		F1255-6 1x230V							
Siltumsūkņa veids		<input type="checkbox"/> Gaiss-ūdens <input type="checkbox"/> Izplūde-ūdens <input checked="" type="checkbox"/> Aukstumn.-ūdens <input type="checkbox"/> Ūdens-ūdens							
Zemas temperatūras siltumsūknis		<input type="checkbox"/> Jā <input checked="" type="checkbox"/> Nē							
Iebūvēts iegremdētais sildītājs papildu siltumam		<input checked="" type="checkbox"/> Jā <input type="checkbox"/> Nē							
Siltumsūknis kombinācijā ar sildītāju		<input checked="" type="checkbox"/> Jā <input type="checkbox"/> Nē							
Klimats		<input checked="" type="checkbox"/> Mērens <input type="checkbox"/> Auksts <input type="checkbox"/> Silts							
Lietotā temperatūra		<input checked="" type="checkbox"/> Vidēja (55 °C) <input type="checkbox"/> Zema (35 °C)							
Faktiskās standartvērtības		EN-14825 & EN-16147							
Nominālā siltuma atdeve		Prated	5,5	kW	Telpu apkures energoefektivitāte sezonā		η_s	150	%
Deklarētā jauda telpu apkurei ar daļēju slodzi un āra temperatūru T_j					Deklarētais efektivitātes koeficients telpu apkurei ar daļēju slodzi un āra temperatūru T_j				
$T_j = -7\text{ °C}$	Pdh	5,0	kW	$T_j = -7\text{ °C}$	COPd	3,06	-		
$T_j = +2\text{ °C}$	Pdh	3,0	kW	$T_j = +2\text{ °C}$	COPd	3,97	-		
$T_j = +7\text{ °C}$	Pdh	2,0	kW	$T_j = +7\text{ °C}$	COPd	4,63	-		
$T_j = +12\text{ °C}$	Pdh	1,2	kW	$T_j = +12\text{ °C}$	COPd	4,86	-		
$T_j = \text{biv}$	Pdh	5,4	kW	$T_j = \text{biv}$	COPd	2,84	-		
$T_j = \text{TOL}$	Pdh	5,4	kW	$T_j = \text{TOL}$	COPd	2,84	-		
$T_j = -15\text{ °C}$ (ja $\text{TOL} < -20\text{ °C}$)	Pdh		kW	$T_j = -15\text{ °C}$ (ja $\text{TOL} < -20\text{ °C}$)	COPd		-		
Bivalentā temperatūra		T_{biv}	-10	°C	Min. āra gaisa temperatūra		TOL	-10	°C
Ciklisko intervālu jauda		Pcyc		kW	Ciklisko intervālu efektivitāte		COPcyc		-
Pazeminājuma koeficients		Cdh	0,99	-	Maks. turpgaitas temperatūra		WTOL	65	°C
Jaudas patēriņš citos režīmos (nevis aktīvajā)					Papildu sildītājs				
Izsl. režīms	P_{OFF}	0,002	kW	Nominālā siltuma atdeve		P_{sup}	0,1	kW	
Izslēgta termostata režīms	P_{TO}	0,007	kW						
Gaidstāves režīms	P_{SB}	0,007	kW	Energijas ievades veids		Elektr.			
Kartera sildīšanas režīms	P_{CK}	0,009	kW						
Citi vienumi									
Jaudas regulēšana		Regulējams			Nominālā gaisa plūsma (gaiss-ūdens)				m ³ /h
Skaņas spiediena līmenis, iekštelpās/ārā		L_{WA}	42 / -	dB	Nominālā siltumnesēja plūsma				m ³ /h
Gada enerģijas patēriņš		Q_{HE}	2 875	kWh	Aukstumnesēja plūsmas aukstumn.-ūdens vai ūdens-ūdens siltumsūkņi		0,68		m ³ /h
Siltumsūkņim kombinācijā ar sildītāju									
Norādītais karstā ūdens sildīšanas režīms		XL			Ūdens sildīšanas energoefektivitāte		η_{wh}	102	%
Enerģijas patēriņš dienā		Q_{elec}	7,73	kWh	Kurināmā patēriņš dienā		Q_{fuel}		kWh
Gada enerģijas patēriņš		AEC	1 642	kWh	Kurināmā patēriņš gadā		AFC		GJ
Kontaktinformācija		NIBE Energy Systems – Box 14 – Hannabadvägen 5 – 285 21 Markaryd – Sweden							

Modelis				F1255-12 1x230V										
Siltumsūkņa veids				<input type="checkbox"/> Gaiss-ūdens <input type="checkbox"/> Izplūde-ūdens <input checked="" type="checkbox"/> Aukstumn.-ūdens <input type="checkbox"/> Ūdens-ūdens										
Zemas temperatūras siltumsūknis				<input type="checkbox"/> Jā <input checked="" type="checkbox"/> Nē										
Iebūvēts iegremdētais sildītājs papildu siltumam				<input checked="" type="checkbox"/> Jā <input type="checkbox"/> Nē										
Siltumsūknis kombinācijā ar sildītāju				<input checked="" type="checkbox"/> Jā <input type="checkbox"/> Nē										
Klimats				<input checked="" type="checkbox"/> Mērens <input type="checkbox"/> Auksts <input type="checkbox"/> Silts										
Lietotā temperatūra				<input checked="" type="checkbox"/> Vidēja (55 °C) <input type="checkbox"/> Zema (35 °C)										
Faktiskās standartvērtības				EN-14825 & EN-16147										
Nominālā siltuma atdeve		Prated	12,4	kW	Telpu apkures energoefektivitāte sezonā		η _s	157	%					
Deklarētā jauda telpu apkurei ar daļēju slodzi un āra temperatūru T _j				Deklarētais efektivitātes koeficients telpu apkurei ar daļēju slodzi un āra temperatūru T _j										
T _j = -7 °C	P _d	11,1	kW	T _j = -7 °C	COP _d	3,18	-							
T _j = +2 °C	P _d	6,8	kW	T _j = +2 °C	COP _d	4,12	-							
T _j = +7 °C	P _d	4,4	kW	T _j = +7 °C	COP _d	4,67	-							
T _j = +12 °C	P _d	2,6	kW	T _j = +12 °C	COP _d	5,06	-							
T _j = biv	P _d	12,3	kW	T _j = biv	COP _d	2,91	-							
T _j = TOL	P _d	12,3	kW	T _j = TOL	COP _d	2,91	-							
T _j = -15 °C (ja TOL < -20 °C)	P _d		kW	T _j = -15 °C (ja TOL < -20 °C)	COP _d		-							
Bivalentā temperatūra				T _{biv}	-10	°C	Min. āra gaisa temperatūra			TOL	-10	°C		
Ciklisko intervālu jauda				P _{cy}		kW	Ciklisko intervālu efektivitāte			COP _{cy}		-		
Pazeminājuma koeficients				C _d	0,99	-	Maks. turpgaitas temperatūra			WTOL	65	°C		
Jaudas patēriņš citos režīmos (nevis aktīvajā)				Papildu sildītājs										
Izsl. režīms	P _{OFF}	0,005	kW	Nominālā siltuma atdeve			P _{sup}	0,1	kW					
Izslēgta termostata režīms	P _{TO}	0,015	kW											
Gaidstāves režīms	P _{SB}	0,007	kW	Energijas ievades veids			Elektr.							
Kartera sildīšanas režīms	P _{CK}	0,0	kW											
Citi vienumi														
Jaudas regulēšana				Regulējams				Nominālā gaisa plūsma (gaiss-ūdens)						m ³ /h
Skaņas spiediena līmenis, iekštelpās/ārā				L _{WA}	44 / -	dB	Nominālā siltumnesēja plūsma						m ³ /h	
Gada enerģijas patēriņš				Q _{HE}	6 213	kWh	Aukstumnesēja plūsmas aukstumn.-ūdens vai ūdens-ūdens siltumsūkņi				1,46		m ³ /h	
Siltumsūknim kombinācijā ar sildītāju														
Norādītais karstā ūdens sildīšanas režīms				XL				Ūdens sildīšanas energoefektivitāte				η _{wh}	98	%
Energijas patēriņš dienā				Q _{elec}	7,78	kWh	Kurināmā patēriņš dienā				Q _{fuel}		kWh	
Gada enerģijas patēriņš				AEC	1 709	kWh	Kurināmā patēriņš gadā				AFC		GJ	
Kontaktinformācija				NIBE Energy Systems – Box 14 – Hannabadsvägen 5 – 285 21 Markaryd – Sweden										

Modelis				F1255-6 3x230V										
Siltumsūkņa veids				<input type="checkbox"/> Gaiss-ūdens <input type="checkbox"/> Izplūde-ūdens <input checked="" type="checkbox"/> Aukstumn.-ūdens <input type="checkbox"/> Ūdens-ūdens										
Zemas temperatūras siltumsūknis				<input type="checkbox"/> Jā <input checked="" type="checkbox"/> Nē										
Iebūvēts iegremdētais sildītājs papildu siltumam				<input checked="" type="checkbox"/> Jā <input type="checkbox"/> Nē										
Siltumsūknis kombinācijā ar sildītāju				<input checked="" type="checkbox"/> Jā <input type="checkbox"/> Nē										
Klimats				<input checked="" type="checkbox"/> Mērens <input type="checkbox"/> Auksts <input type="checkbox"/> Silts										
Lietotā temperatūra				<input checked="" type="checkbox"/> Vidēja (55 °C) <input type="checkbox"/> Zema (35 °C)										
Faktiskās standartvērtības				EN-14825 & EN-16147										
Nominālā siltuma atdeve		Prated	5,5	kW	Telpu apkures energoefektivitāte sezonā		η _s	150	%					
Deklarētā jauda telpu apkurei ar daļēju slodzi un āra temperatūru T _j					Deklarētais efektivitātes koeficients telpu apkurei ar daļēju slodzi un āra temperatūru T _j									
T _j = -7 °C	P _{dh}	5,0	kW	T _j = -7 °C	COP _d	3,06	-							
T _j = +2 °C	P _{dh}	3,0	kW	T _j = +2 °C	COP _d	3,97	-							
T _j = +7 °C	P _{dh}	2,0	kW	T _j = +7 °C	COP _d	4,63	-							
T _j = +12 °C	P _{dh}	1,2	kW	T _j = +12 °C	COP _d	4,86	-							
T _j = biv	P _{dh}	5,4	kW	T _j = biv	COP _d	2,84	-							
T _j = TOL	P _{dh}	5,4	kW	T _j = TOL	COP _d	2,84	-							
T _j = -15 °C (ja TOL < -20 °C)	P _{dh}		kW	T _j = -15 °C (ja TOL < -20 °C)	COP _d		-							
Bivalentā temperatūra				T _{biv}	-10	°C	Min. āra gaisa temperatūra			TOL	-10	°C		
Ciklisko intervālu jauda				P _{cyh}		kW	Ciklisko intervālu efektivitāte			COP _{cyh}		-		
Pazeminājuma koeficients				C _{dh}	0,99	-	Maks. turpgaitas temperatūra			WTOL	65	°C		
Jaudas patēriņš citos režīmos (nevis aktīvajā)					Papildu sildītājs									
Izsl. režīms	P _{OFF}	0,002	kW	Nominālā siltuma atdeve		P _{sup}	0,1	kW						
Izslēgta termostata režīms	P _{TO}	0,007	kW											
Gaidstāves režīms	P _{SB}	0,007	kW	Energijas ievades veids		Elektr.								
Kartera sildīšanas režīms	P _{CK}	0,009	kW											
Citi vienumi														
Jaudas regulēšana				Regulējams				Nominālā gaisa plūsma (gaiss-ūdens)						m ³ /h
Skaņas spiediena līmenis, iekštelpās/ārā				L _{WA}	42 / -	dB	Nominālā siltumnesēja plūsma						m ³ /h	
Gada enerģijas patēriņš				Q _{HE}	2 875	kWh	Aukstumnesēja plūsmas aukstumn.-ūdens vai ūdens-ūdens siltumsūkņi				0,68		m ³ /h	
Siltumsūknim kombinācijā ar sildītāju														
Norādītais karstā ūdens sildīšanas režīms				XL				Ūdens sildīšanas energoefektivitāte				η _{wh}	102	%
Enerģijas patēriņš dienā				Q _{elec}	7,48	kWh	Kurināmā patēriņš dienā				Q _{fuel}		kWh	
Gada enerģijas patēriņš				AEC	1 642	kWh	Kurināmā patēriņš gadā				AFC		GJ	
Kontaktinformācija				NIBE Energy Systems – Box 14 – Hannabadsvägen 5 – 285 21 Markaryd – Sweden										

Modelis		F1255-12 3x230V							
Siltumsūkņa veids		<input type="checkbox"/> Gaiss-ūdens <input type="checkbox"/> Izplūde-ūdens <input checked="" type="checkbox"/> Aukstumn.-ūdens <input type="checkbox"/> Ūdens-ūdens							
Zemas temperatūras siltumsūknis		<input type="checkbox"/> Jā <input checked="" type="checkbox"/> Nē							
Iebūvēts iegremdētais sildītājs papildu siltumam		<input checked="" type="checkbox"/> Jā <input type="checkbox"/> Nē							
Siltumsūknis kombinācijā ar sildītāju		<input checked="" type="checkbox"/> Jā <input type="checkbox"/> Nē							
Klimats		<input checked="" type="checkbox"/> Mērens <input type="checkbox"/> Auksts <input type="checkbox"/> Silts							
Lietotā temperatūra		<input checked="" type="checkbox"/> Vidēja (55 °C) <input type="checkbox"/> Zema (35 °C)							
Faktiskās standartvērtības		EN-14825 & EN-16147							
Nominālā siltuma atdeve		Prated	12,4	kW	Telpu apkures energoefektivitāte sezonā		η_s	157	%
Deklarētā jauda telpu apkurei ar daļēju slodzi un āra temperatūru T_j					Deklarētais efektivitātes koeficients telpu apkurei ar daļēju slodzi un āra temperatūru T_j				
$T_j = -7\text{ °C}$	Pdh	11,1	kW	$T_j = -7\text{ °C}$	COPd	3,18	-		
$T_j = +2\text{ °C}$	Pdh	6,8	kW	$T_j = +2\text{ °C}$	COPd	4,12	-		
$T_j = +7\text{ °C}$	Pdh	4,4	kW	$T_j = +7\text{ °C}$	COPd	4,67	-		
$T_j = +12\text{ °C}$	Pdh	2,6	kW	$T_j = +12\text{ °C}$	COPd	5,06	-		
$T_j = \text{biv}$	Pdh	12,3	kW	$T_j = \text{biv}$	COPd	2,91	-		
$T_j = \text{TOL}$	Pdh	12,3	kW	$T_j = \text{TOL}$	COPd	2,91	-		
$T_j = -15\text{ °C}$ (ja $\text{TOL} < -20\text{ °C}$)	Pdh		kW	$T_j = -15\text{ °C}$ (ja $\text{TOL} < -20\text{ °C}$)	COPd		-		
Bivalentā temperatūra		T_{biv}	-10	°C	Min. āra gaisa temperatūra		TOL	-10	°C
Ciklisko intervālu jauda		P _{cyh}		kW	Ciklisko intervālu efektivitāte		COP _{cyh}		-
Pazeminājuma koeficients		Cdh	0,99	-	Maks. turpgaitas temperatūra		WTOL	65	°C
Jaudas patēriņš citos režīmos (nevis aktīvajā)					Papildu sildītājs				
Izsl. režīms	P _{OFF}	0,005	kW	Nominālā siltuma atdeve		P _{sup}	0,1	kW	
Izslēgta termostata režīms	P _{TO}	0,015	kW						
Gaidstāves režīms	P _{SB}	0,007	kW	Energijas ievades veids		Elektr.			
Kartera sildīšanas režīms	P _{CK}	0,0	kW						
Citi vienumi									
Jaudas regulēšana		Regulējams			Nominālā gaisa plūsma (gaiss-ūdens)				m ³ /h
Skaņas spiediena līmenis, iekštelpās/ārā		L _{WA}	44 / -	dB	Nominālā siltumnesēja plūsma				m ³ /h
Gada enerģijas patēriņš		Q _{HE}	6 213	kWh	Aukstumnesēja plūsmas aukstumn.-ūdens vai ūdens-ūdens siltumsūkņi		1,46		m ³ /h
Siltumsūknim kombinācijā ar sildītāju									
Norādītais karstā ūdens sildīšanas režīms		XL			Ūdens sildīšanas energoefektivitāte		η_{wh}	98	%
Energijas patēriņš dienā		Q _{elec}	7,78	kWh	Kurināmā patēriņš dienā		Q _{fuel}		kWh
Gada enerģijas patēriņš		AEC	1 709	kWh	Kurināmā patēriņš gadā		AFC		GJ
Kontaktinformācija		NIBE Energy Systems – Box 14 – Hannabadsvägen 5 – 285 21 Markaryd – Sweden							

Modelis				F1255-6 3x400V										
Siltumsūkņa veids				<input type="checkbox"/> Gaiss-ūdens <input type="checkbox"/> Izplūde-ūdens <input checked="" type="checkbox"/> Aukstumn.-ūdens <input type="checkbox"/> Ūdens-ūdens										
Zemas temperatūras siltumsūknis				<input type="checkbox"/> Jā <input checked="" type="checkbox"/> Nē										
Iebūvēts iegremdētais sildītājs papildu siltumam				<input checked="" type="checkbox"/> Jā <input type="checkbox"/> Nē										
Siltumsūknis kombinācijā ar sildītāju				<input checked="" type="checkbox"/> Jā <input type="checkbox"/> Nē										
Klimats				<input checked="" type="checkbox"/> Mērens <input type="checkbox"/> Auksts <input type="checkbox"/> Silts										
Lietotā temperatūra				<input checked="" type="checkbox"/> Vidēja (55 °C) <input type="checkbox"/> Zema (35 °C)										
Faktiskās standartvērtības				EN-14825 & EN-16147										
Nominālā siltuma atdeve		Prated	5,5	kW	Telpu apkures energoefektivitāte sezonā		η _s	150	%					
Deklarētā jauda telpu apkurei ar daļēju slodzi un āra temperatūru T _j					Deklarētais efektivitātes koeficients telpu apkurei ar daļēju slodzi un āra temperatūru T _j									
T _j = -7 °C	P _d	5,0	kW	T _j = -7 °C	COP _d	3,06	-							
T _j = +2 °C	P _d	3,0	kW	T _j = +2 °C	COP _d	3,97	-							
T _j = +7 °C	P _d	2,0	kW	T _j = +7 °C	COP _d	4,63	-							
T _j = +12 °C	P _d	1,2	kW	T _j = +12 °C	COP _d	4,86	-							
T _j = biv	P _d	5,4	kW	T _j = biv	COP _d	2,84	-							
T _j = TOL	P _d	5,4	kW	T _j = TOL	COP _d	2,84	-							
T _j = -15 °C (ja TOL < -20 °C)	P _d		kW	T _j = -15 °C (ja TOL < -20 °C)	COP _d		-							
Bivalentā temperatūra				T _{biv}	-10	°C	Min. āra gaisa temperatūra			TOL	-10	°C		
Ciklisko intervālu jauda				P _{cy}		kW	Ciklisko intervālu efektivitāte			COP _{cy}		-		
Pazeminājuma koeficients				C _d	0,99	-	Maks. turpgaitas temperatūra			WTOL	65	°C		
Jaudas patēriņš citos režīmos (nevis aktīvajā)					Papildu sildītājs									
Izsl. režīms	P _{OFF}	0,002	kW	Nominālā siltuma atdeve			P _{sup}	0,1	kW					
Izslēgta termostata režīms	P _{TO}	0,007	kW											
Gaidstāves režīms	P _{SB}	0,007	kW	Energijas ievades veids			Elektr.							
Kartera sildīšanas režīms	P _{CK}	0,009	kW											
Citi vienumi														
Jaudas regulēšana				Regulējams				Nominālā gaisa plūsma (gaiss-ūdens)						m ³ /h
Skaņas spiediena līmenis, iekštelpās/ārā				L _{WA}	42 / -	dB	Nominālā siltumnesēja plūsma						m ³ /h	
Gada enerģijas patēriņš				Q _{HE}	2 875	kWh	Aukstumnesēja plūsmas aukstumn.-ūdens vai ūdens-ūdens siltumsūkņi				0,68		m ³ /h	
Siltumsūknim kombinācijā ar sildītāju														
Norādītais karstā ūdens sildīšanas režīms				XL				Ūdens sildīšanas energoefektivitāte				η _{wh}	102	%
Enerģijas patēriņš dienā				Q _{elec}	7,48	kWh	Kurināmā patēriņš dienā				Q _{fuel}		kWh	
Gada enerģijas patēriņš				AEC	1 642	kWh	Kurināmā patēriņš gadā				AFC		GJ	
Kontaktinformācija				NIBE Energy Systems – Box 14 – Hannabadsvägen 5 – 285 21 Markaryd – Sweden										

Modelis				F1255-12 3x400V								
Siltumsūkņa veids				<input type="checkbox"/> Gaiss-ūdens <input type="checkbox"/> Izplūde-ūdens <input checked="" type="checkbox"/> Aukstumn.-ūdens <input type="checkbox"/> Ūdens-ūdens								
Zemas temperatūras siltumsūknis				<input type="checkbox"/> Jā <input checked="" type="checkbox"/> Nē								
Iebūvēts iegremdētais sildītājs papildu siltumam				<input checked="" type="checkbox"/> Jā <input type="checkbox"/> Nē								
Siltumsūknis kombinācijā ar sildītāju				<input checked="" type="checkbox"/> Jā <input type="checkbox"/> Nē								
Klimats				<input checked="" type="checkbox"/> Mērens <input type="checkbox"/> Auksts <input type="checkbox"/> Silts								
Lietotā temperatūra				<input checked="" type="checkbox"/> Vidēja (55 °C) <input type="checkbox"/> Zema (35 °C)								
Faktiskās standartvērtības				EN-14825 & EN-16147								
Nominālā siltuma atdeve		Prated	12,4	kW	Telpu apkures energoefektivitāte sezonā		η _s	157	%			
Deklarētā jauda telpu apkurei ar daļēju slodzi un āra temperatūru T _j				Deklarētais efektivitātes koeficients telpu apkurei ar daļēju slodzi un āra temperatūru T _j								
T _j = -7 °C	P _{dh}	11,1	kW	T _j = -7 °C	COP _d	3,18	-					
T _j = +2 °C	P _{dh}	6,8	kW	T _j = +2 °C	COP _d	4,12	-					
T _j = +7 °C	P _{dh}	4,4	kW	T _j = +7 °C	COP _d	4,67	-					
T _j = +12 °C	P _{dh}	2,6	kW	T _j = +12 °C	COP _d	5,06	-					
T _j = biv	P _{dh}	12,3	kW	T _j = biv	COP _d	2,91	-					
T _j = TOL	P _{dh}	12,3	kW	T _j = TOL	COP _d	2,91	-					
T _j = -15 °C (ja TOL < -20 °C)	P _{dh}		kW	T _j = -15 °C (ja TOL < -20 °C)	COP _d		-					
Bivalentā temperatūra				T _{biv}	-10	°C	Min. āra gaisa temperatūra		TOL	-10	°C	
Ciklisko intervālu jauda				P _{cyh}		kW	Ciklisko intervālu efektivitāte		COP _{cyh}		-	
Pazeminājuma koeficients				C _{dh}	0,99	-	Maks. turpgaitas temperatūra		WTOL	65	°C	
Jaudas patēriņš citos režīmos (nevis aktīvajā)				Papildu sildītājs								
Izsl. režīms	P _{OFF}	0,005	kW	Nominālā siltuma atdeve		P _{sup}	0,1	kW				
Izslēgta termostata režīms	P _{TO}	0,015	kW									
Gaidstāves režīms	P _{SB}	0,007	kW	Energijas ievades veids		Elektr.						
Kartera sildīšanas režīms	P _{CK}	0,0	kW									
Citi vienumi												
Jaudas regulēšana				Regulējams				Nominālā gaisa plūsma (gaiss-ūdens)				
Skaņas spiediena līmenis, iekštelpās/ārā				L _{WA}	44 / -	dB	Nominālā siltumnesēja plūsma					m ³ /h
Gada enerģijas patēriņš				Q _{HE}	6 213	kWh	Aukstumnesēja plūsmas aukstumn.-ūdens vai ūdens-ūdens siltumsūkņi				1,46	m ³ /h
Siltumsūknim kombinācijā ar sildītāju												
Norādītais karstā ūdens sildīšanas režīms				XL				Ūdens sildīšanas energoefektivitāte				
Energijas patēriņš dienā				Q _{elec}	7,78	kWh	Kurināmā patēriņš dienā		Q _{fuel}		kWh	
Gada enerģijas patēriņš				AEC	1 709	kWh	Kurināmā patēriņš gadā		AFC		GJ	
Kontaktinformācija				NIBE Energy Systems – Box 14 – Hannabadsvägen 5 – 285 21 Markaryd – Sweden								

Modelis		F1255-16 3x400V							
Siltumsūkņa veids		<input type="checkbox"/> Gaiss-ūdens <input type="checkbox"/> Izplūde-ūdens <input checked="" type="checkbox"/> Aukstumn.-ūdens <input type="checkbox"/> Ūdens-ūdens							
Zemas temperatūras siltumsūknis		<input type="checkbox"/> Jā <input checked="" type="checkbox"/> Nē							
Iebūvēts iegremdētais sildītājs papildu siltumam		<input checked="" type="checkbox"/> Jā <input type="checkbox"/> Nē							
Siltumsūknis kombinācijā ar sildītāju		<input checked="" type="checkbox"/> Jā <input type="checkbox"/> Nē							
Klimats		<input checked="" type="checkbox"/> Mērens <input type="checkbox"/> Auksts <input type="checkbox"/> Silts							
Lietotā temperatūra		<input checked="" type="checkbox"/> Vidēja (55 °C) <input type="checkbox"/> Zema (35 °C)							
Faktiskās standartvērtības		EN-14825 & EN-16147							
Nominālā siltuma atdeve		Prated	16,0	kW	Telpu apkures energoefektivitāte sezonā		η_s	154	%
Deklarētā jauda telpu apkurei ar daļēju slodzi un āra temperatūru T_j					Deklarētais efektivitātes koeficients telpu apkurei ar daļēju slodzi un āra temperatūru T_j				
$T_j = -7\text{ °C}$	P _{dh}	14,2	kW	$T_j = -7\text{ °C}$	COP _d	3,0	-		
$T_j = +2\text{ °C}$	P _{dh}	8,7	kW	$T_j = +2\text{ °C}$	COP _d	4,1	-		
$T_j = +7\text{ °C}$	P _{dh}	5,6	kW	$T_j = +7\text{ °C}$	COP _d	4,9	-		
$T_j = +12\text{ °C}$	P _{dh}	5,5	kW	$T_j = +12\text{ °C}$	COP _d	5,0	-		
$T_j = \text{biv}$	P _{dh}	15,4	kW	$T_j = \text{biv}$	COP _d	2,8	-		
$T_j = \text{TOL}$	P _{dh}	15,4	kW	$T_j = \text{TOL}$	COP _d	2,8	-		
$T_j = -15\text{ °C}$ (ja TOL < -20 °C)	P _{dh}		kW	$T_j = -15\text{ °C}$ (ja TOL < -20 °C)	COP _d		-		
Bivalentā temperatūra		T _{biv}	-10	°C	Min. āra gaisa temperatūra		TOL	-10	°C
Ciklisko intervālu jauda		P _{cyh}		kW	Ciklisko intervālu efektivitāte		COP _{cyh}		-
Pazeminājuma koeficients		C _{dh}	0,99	-	Maks. turpgaitas temperatūra		WTOL	65	°C
Jaudas patēriņš citos režīmos (nevis aktīvajā)					Papildu sildītājs				
Izsl. režīms	P _{OFF}	0,002	kW	Nominālā siltuma atdeve		P _{sup}	0,6	kW	
Izslēgta termostata režīms	P _{TO}	0,020	kW						
Gaidstāves režīms	P _{SB}	0,007	kW	Energijas ievades veids		Elektr.			
Kartera sildīšanas režīms	P _{CK}	0,030	kW						
Citi vienumi									
Jaudas regulēšana		Regulējams			Nominālā gaisa plūsma (gaiss-ūdens)				m ³ /h
Skaņas spiediena līmenis, iekštelpās/ārā		L _{WA}	42 / -	dB	Nominālā siltumnesēja plūsma				m ³ /h
Gada enerģijas patēriņš		Q _{HE}	8 167	kWh	Aukstumnesēja plūsmas aukstumn.-ūdens vai ūdens-ūdens siltumsūkņi		1,84		m ³ /h
Siltumsūknim kombinācijā ar sildītāju									
Norādītais karstā ūdens sildīšanas režīms		XL			Ūdens sildīšanas energoefektivitāte		η_{wh}	98	%
Enerģijas patēriņš dienā		Q _{elec}	7,78	kWh	Kurināmā patēriņš dienā		Q _{fuel}		kWh
Gada enerģijas patēriņš		AEC	1 709	kWh	Kurināmā patēriņš gadā		AFC		GJ
Kontaktinformācija		NIBE Energy Systems – Box 14 – Hannabadsvägen 5 – 285 21 Markaryd – Sweden							

Saturs

- A**
Apkope, 59
 Tehniskās apkopes pasākumi, 59
Apzīmējumi, 16
Ārējā pieslēguma opcijas, 29
 Gruntsūdens sūkņa kontrole, 31
 Karstā ūdens cirkulācija, 31
 Norāde par dzesēšanas režīmu, 31
Ārējā savienojuma opcijas
 AUX izejas iespējamā izvēle (regulējams relejs bez potenciāla), 31
 Iespējamā AUX ieeju izvēle, 29
 Papildu cirkulācijas sūknis, 31
Ārgaisa sensors, 23
Atkārtota regulēšana, atgaisošana, siltumnesēja daļa, 36
Atlases opcijas, 42
Aukstais un karstais ūdens, 18
 Aukstā un karstā ūdens pieslēgšana, 18
Automātiskais drošinātājs, 20
AUX izejas iespējamā izvēle (regulējams relejs bez potenciāla), 31
- B**
Barošanas avota pieslēgšana, 22
- C**
Cauruļu izmēri, 16
Cauruļu savienojumi, 15
 Apzīmējumi, 16
 Aukstais un karstais ūdens
 Aukstā un karstā ūdens pieslēgšana, 18
Cauruļu izmēri, 16
Dažādi pieslēgumu veidi, 18
Elektrotīkla shēma, 16
Izmēri un cauruļu savienojumi, 16
Kolektora daļa, 17
Siltumnesēja daļa, 17
Vispārīgi, 15
- D**
Darba sākšanas ceļvedis, 34
Darbība, 42
Dažādi pieslēgumu veidi, 18
 Baseins, 19
 Dabiskā/pasīvā dzesēšana, 19
 Divas vai vairākas klimata sistēmas, 19
 Gruntsūdens sistēma, 18
 Neitralizācijas vārsts, 18
 Ventilācijas siltuma atguve, 19
- Diagramma, kompresora darbības ātruma noteikšana, 76
Displeja iekārta, 39
 Displejs, 39
 Slēdzis, 39
 Stāvokļa indikators, 39
 Taustiņš Atpakaļ, 39
 Taustiņš OK, 39
 Vadības ripa, 39
Displejs, 39
Drošības informācija
 Instalācijas pārbaude, 6
 Marķējums, 4
 Sērijas numurs, 5
 Simboli, 4
Dzesēšanas moduļa izvilkšana, 7, 61
Dzesēšanas sekcija, 13
- E**
Elektriskie savienojumi
 NIBE Uplink, 29
Elektrosadales skapji, 12
Elektrosavienojumi, 20
 Ārējā pieslēguma opcijas, 29
 Ārgaisa sensors, 23
 Automātiskais drošinātājs, 20
 Barošanas avota pieslēgšana, 22
 Gaidstāves režīms, 25
 Galvenais/ķēdes, 27
 Ieejas shēmas plates lūkas noņemšana, 21
 Iegremdētā sildītāja shēmas vāciņa noņemšana, 21
 Iestatījumi, 24
 Istabas sensors, 23
 Izvēles pieslēgumi, 27
 Kabeļa fiksācija, 22
 Kontroles sistēmas ārējā darba sprieguma pieslēgšana, 23
 Pamatplates vāka noņemšana, 21
 Papildpiederumu pieslēgšana, 31
 Papildu elektroenerģija – maks. jauda, 24
 Piekļuve elektriskajiem savienojumiem, 21
 Savienojumi, 22
 Slodzes monitors, 28
 Temperatūras ierobežotājs, 20
 Temperatūras sensors, ārējā turpgaita, 23
 Vispārīgi, 20
Elektrotīkla shēma, 16
Energomarķējums, 79
 Informācijas lapa, 79–80

Komplekta energoefektivitātes dati, 80
Tehniskā dokumentācija, 81, 83, 85

G
Gaidstāves režīms, 59
Barošanas avots atrodas avārijas režīmā., 26
Gruntsūdens sūkņa kontrole, 31

I
Ieejas shēmas plates lūkas noņemšana, 21
Iegremdētā sildītāja shēmas vāciņa noņemšana, 21
Iekārtas energoefektivitātes dati, 80
Iespējamā AUX ieeju izvēle, 29
Iestatījumi, 24
Iestatījumu korekcija un atgaisošana, 35
 Atkārtota regulēšana, atgaisošana, siltumnesēja daļa, 36
 Sūkņa ražības diagramma, kolektora daļa, manuālā darbība, 35
 Sūkņa regulēšana, automātiskā darbība, 35
 Sūkņa regulēšana, manuālā darbība, 35
Informācijas lapa, 79
Instalācijas pārbaude, 6
Istabas sensors, 23
Izmēri un cauruļu savienojumi, 16
Izmēri un izkārtojuma koordinātas, 71
Izolācijas detaļu noņemšana, 9
Izvēles pieslēgumi, 27
Izvēlne 5 - APKOPE, 46
Izvēlnes atlase, 42
Izvēlņu sistēma, 40
 Atlases opcijas, 42
 Darbība, 42
 Logu ritināšana, 43
 Palīdzības izvēlne, 43
 Vērtības iestatīšana, 42
 Virtuālās tastatūras lietošana, 43
Izvēzvēlņu sistēma
 Izvēlnes atlase, 42

K
Kabeļa fiksācija, 22
Karstā ūdens boileru iztukšošana, 60
Karstā ūdens boileru uzpildīšana, 33
Karstā ūdens cirkulācija, 31
Klimata sistēmas iztukšošana, 60
Klimata sistēmas pievienošana, 17
Klimata sistēmas uzpildīšana un atgaisošana, 33
Kolektora daļa, 17
Kolektora sistēmas iztukšošana, 60
Kolektora sistēmas uzpildīšana un atgaisošana, 33
Kontrole, 39, 44
 Kontrole – ievads, 39
 Kontroles izvēlnes, 44
Kontrole – ievads, 39
 Displeja iekārta, 39
 Izvēlņu sistēma, 40
Kontroles izvēlnes, 44
 Izvēlne 5 - APKOPE, 46
Kontroles sistēmas ārējā darba sprieguma pieslēgšana, 23

L
Logu ritināšana, 43

M
Marķējums, 4
Montāža, 7

N
NIBE Uplink, 29
Nodošana ekspluatācijā un regulēšana, 33
 Darba sākšanas ceļvedis, 34
 Iestatījumu korekcija un atgaisošana, 35
 Sagatavošanās, 33
 Uzpildīšana un atgaisošana, 33
Norāde par dzesēšanas režīmu, 31

P
Palīdzība cirkulācijas sūkņa iedarbināšanai, 60
Palīdzības izvēlne, 43
Pamatplates vāka noņemšana, 21
Papildpiederumi, 68
Papildpiederumu pieslēgšana, 31
Papildu cirkulācijas sūknis, 31
Papildu elektroenerģija – maks. jauda, 24
Papildu sildītājs – maks. jauda
 Maksimālās jaudas iestatīšana, 24
 Pārslēgšana uz maksimālo jaudu, 24
Pārsegu noņemšana, 8
Piegādātās detaļas, 8
Piegāde un pārvietošana, 7
 Dzesēšanas moduļa izvilkšana, 7
 Izolācijas detaļu noņemšana, 9
 Montāža, 7
 Pārsegu noņemšana, 8
 Piegādātās detaļas, 8
 Transportēšana, 7
 Uzstādīšanas vieta, 7
Piekļuve elektriskajiem savienojumiem, 21
Problēmu novēršana, 65

S
Sagatavošanās, 33
Savienojumi, 22
Sērijas numurs, 5
Siltumnesēja daļa, 17
 Klimata sistēmas pievienošana, 17
Siltumsūkņa darba diapazons, 76
Siltumsūkņa konstrukcija, 10
 Detaļu atrašanās vietas, 10
 Detaļu saraksts, 10
 Dzesēšanas sekcijas detaļu atrašanās vieta, 13
 Dzesēšanas sekcijas detaļu saraksts, 13
 Elektrosadales skapju detaļu atrašanās vieta, 12
 Elektrosadales skapju detaļu saraksts, 12
Simboli, 4
Slēdzis, 39
Stāvokļa indikators, 39
Strāvas sensoru pieslēgšana, 28
Sūkņa ražības diagramma, kolektora daļa, manuālā darbība, 35

- Sūkņa regulēšana, automātiskā darbība, 35
 - Kolektora daļa, 35
 - Siltumnesēja daļa, 35
- Sūkņa regulēšana, manuālā darbība, 35
 - Siltumnesēja daļa, 35
- Svarīga informācija, 4
 - Atbrīvošanās, 5

T

- Taustiņš Atpakaļ, 39
- Taustiņš OK, 39
- Tehniskā dokumentācija, 81
- Tehniskās apkopes pasākumi, 59
 - Dzesēšanas moduļa izvilksana, 61
 - Gaidstāves režīms, 59
 - Karstā ūdens boileru iztukšošana, 60
 - Klimata sistēmas iztukšošana, 60
 - Kolektora sistēmas iztukšošana, 60
 - Palīdzība cirkulācijas sūkņa iedarbināšanai, 60
 - Temperatūras sensora dati, 61
 - USB apkopes izeja, 63
- Tehniskie dati, 71, 74
 - Diagramma, kompresora darbības ātruma noteikšana, 76
 - Energomarkējums, 79
 - Iekārtas energoefektivitātes dati, 80
 - Informācijas lapa, 79
 - Tehniskā dokumentācija, 81
 - Izmēri un izkārtojuma koordinātas, 71
 - Siltumsūkņa darba diapazons, 76
 - Tehniskie dati, 74
- Temperatūras ierobežotājs, 20
 - Atiestatīšana, 21
- Temperatūras sensora dati, 61
- Temperatūras sensors, ārējā turpgaita, 23
- Transportēšana, 7
- Traucēkļi komforta ziņā, 65
 - Problēmu novēršana, 65
 - Trauksme, 65
 - Trauksmes pārvaldība, 65
- Trauksme, 65
- Trauksmes pārvaldība, 65

U

- USB apkopes izeja, 63
- Uzpildīšana un atgaisošana, 33
 - Karstā ūdens boileru uzpildīšana, 33
 - Klimata sistēmas uzpildīšana un atgaisošana, 33
 - Kolektora sistēmas uzpildīšana un atgaisošana, 33
- Uzstādīšanas alternatīva
 - Ūdens boileris ar iegremdēto sildītāju, 18
- Uzstādīšanas vieta, 7

V

- Vadības rīpa, 39
- Vērtības iestatīšana, 42
- Virtuālās tastatūras lietošana, 43

Kontaktinformācija

AUSTRIA

KNV Energietechnik GmbH
Gahberggasse 11, 4861 Schörfling
Tel: +43 (0)7662 8963-0
mail@knv.at
knv.at

CZECH REPUBLIC

Družstevní závody Dražice - strojírna
s.r.o.
Dražice 69, 29471 Benátky n. Jiz.
Tel: +420 326 373 801
nibe@nibe.cz
nibe.cz

DENMARK

Vølund Varmeteknik A/S
Industrivej Nord 7B, 7400 Herning
Tel: +45 97 17 20 33
info@volundvt.dk
volundvt.dk

FINLAND

NIBE Energy Systems Oy
Juurakkotie 3, 01510 Vantaa
Tel: +358 (0)9 274 6970
info@nibe.fi
nibe.fi

FRANCE

NIBE Energy Systems France SAS
Zone industrielle RD 28
Rue du Pou du Ciel, 01600 Reyrieux
Tél: 04 74 00 92 92
info@nibe.fr
nibe.fr

GERMANY

NIBE Systemtechnik GmbH
Am Reiherpfahl 3, 29223 Celle
Tel: +49 (0)5141 75 46 -0
info@nibe.de
nibe.de

GREAT BRITAIN

NIBE Energy Systems Ltd
3C Broom Business Park,
Bridge Way, S41 9QG Chesterfield
Tel: +44 (0)845 095 1200
info@nibe.co.uk
nibe.co.uk

NETHERLANDS

NIBE Energietechnik B.V.
Energieweg 31, 4906 CG Oosterhout
Tel: +31 (0)168 47 77 22
info@nibenl.nl
nibenl.nl

NORWAY

ABK-Qviller AS
Brobekkveien 80, 0582 Oslo
Tel: (+47) 23 17 05 20
post@abkqviller.no
nibe.no

POLAND

NIBE-BIAWAR Sp. z o.o.
Al. Jana Pawła II 57, 15-703 Białystok
Tel: +48 (0)85 66 28 490
biawar.com.pl

RUSSIA

EVAN
bld. 8, Yuliusa Fuchika str.
603024 Nizhny Novgorod
Tel: +7 831 419 57 06
kuzmin@evan.ru
nibe-evan.ru

SWEDEN

NIBE Energy Systems
Box 14
Hannabadsvägen 5, 285 21 Markaryd
Tel: +46 (0)433-27 3000
info@nibe.se
nibe.se

SWITZERLAND

NIBE Wärmetechnik c/o ait Schweiz
AG
Industriepark, CH-6246 Altishofen
Tel. +41 (0)58 252 21 00
info@nibe.ch
nibe.ch

Lai iegūtu papildinformāciju par valstīm, kas nav minētas šajā sarakstā, lūdzu, sazinieties ar NIBE Sweden vai skatiet nibe.eu.

NIBE Energy Systems
Hannabadsvägen 5
Box 14
SE-285 21 Markaryd
info@nibe.se
nibe.eu

IHB LV 2008-5 331304

Šī rokasgrāmata ir NIBE Energy Systems izdevums. Visi ierīču attēli, fakti par tām un to dati ir balstīti uz publikācijas apstiprinājuma laikā pieejamo informāciju. NIBE Energy Systems neuzņemas atbildību par šajā rokasgrāmatā iespējamām faktu vai drukas kļūdām.

©2020 NIBE ENERGY SYSTEMS

