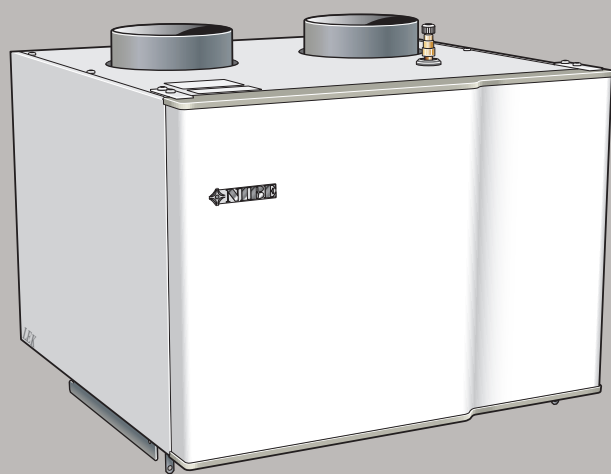
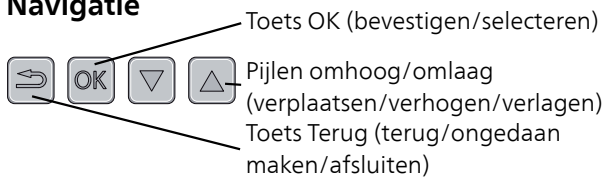


Warmtapwaterwarmtepomp NIBE F130



Snelgids

Navigatie



Een gedetailleerde uitleg van de toetsfuncties vindt u op pagina 26.

Het bladeren door de menu's en het verrichten van diverse instellingen wordt beschreven op pagina 27.

Warmtapwatervolume verhogen



Om de hoeveelheid warmtapwater tijdelijk te verhogen, drukt u op het pijtje omlaag tot menu 2 (waterdruppel) en vervolgens drukt u 2 keer op de OK-knop. Lees meer over de instellingen op pagina 29.

Bij verstoringen van het comfort

Indien het comfort, op welke wijze dan ook, verstoord raakt, is er een aantal maatregelen dat u kunt nemen voordat u contact moet opnemen met uw installateur. Zie pagina 35 voor instructies.

Inhoudsopgave

1	<i>Belangrijke informatie</i>	4	7	<i>Bediening - Inleiding</i>	26
	Veiligheidsinformatie	4		Display-eenheid	26
	Symbolen	4		Menusysteem	26
	Keurmerk	5			
	Serienummer	5	8	<i>Regeling - Menu's</i>	28
	Terugwinning	5		Menu 1 - ventilatie	28
	Inspectie van de installatie	6		Menu 2 - WARMTAPWATER	29
				Menu 3 - INFO	31
2	<i>Bezorging en verwerking</i>	7		Menu 4 - MIJN SYSTEEM	32
	Transport	7		Menu 5 - SERVICE	33
	Montage	7			
	Geleverde componenten	8	9	<i>Storingen in comfort</i>	35
	Verwijderen van de buitenmantel	9		Infomenu	35
				Alarm beheren	35
3	<i>Het ontwerp van de warmtepomp</i>	10	10	<i>Accessoires</i>	37
	Plaats van de onderdelen	10		Boiler	37
	Lijst met onderdelen	11		Bovenbehuizing	37
4	<i>Leiding- en luchtaansluitingen</i>	12	11	<i>Technische gegevens</i>	38
	Algemene leidingaansluitingen	12		Afmetingen en aansluitingen	38
	Afmetingen en waterzijdige aansluitingen	13		Technische specificaties	39
	Montage	15		Energielabel	40
	Koud en warm water aansluiten	16		Elektrisch schema	41
	Alternatieve installatie	16			
	Algemene ventilatieaansluitingen	18		<i>Index</i>	42
	Afmetingen en ventilatieaansluitingen	18			
	Ventilatiestroom (luchtafvoer)	19		<i>Contactgegevens</i>	47
	Ventilatie aanpassen (luchtafvoer)	19			
5	<i>Elektrische aansluitingen</i>	20			
	Algemeen	20			
	Aansluitingen	20			
	Optionele aansluitingen	23			
6	<i>Inbedrijfstelling en afstelling</i>	24			
	Vorbereidingen	24			
	Vullen en ontluchten	24			
	Inbedrijfstelling en inspectie	24			

1 Belangrijke informatie

Veiligheidsinformatie

In deze handleiding worden de installatie- en onderhouds-procedures voor uitvoering door specialisten beschreven.

De handleiding moet bij de klant worden achtergelaten.

Dit apparaat kan worden gebruikt door kinderen vanaf 8 jaar of door personen met beperkingen van psychische, zintuigelijke of lichamelijke aard, of door personen met gebrek aan kennis en ervaring, wanneer zij onder toezicht staan en instructies hebben ontvangen om het apparaat veilig te gebruiken en zij de bijkomende gevaren begrijpen. Kinderen mogen niet met het apparaat spelen. Het reinigen en onderhoud dat door de gebruiker mag worden uitgevoerd, kan niet zonder toezicht door kinderen worden uitgevoerd.

Rechten om ontwerpwijzigingen door te voeren zijn voorbehouden.

©NIBE 2019.



TIP

Dit symbool duidt tips aan om het gebruik van het product te vergemakkelijken.

Symbolen



Voorzichtig!

Dit symbool duidt aan dat een persoon of de machine gevaar loopt.



LET OP!

Dit symbool duidt belangrijke informatie aan over zaken waar u rekening mee moet houden tijdens installeren of onderhouden van de installatie.

Keurmerk

CE Het CE-keurmerk is verplicht voor de meeste producten die in de EU worden verkocht, ongeacht het land waar ze zijn gemaakt.

IP21 Classificatie van behuizing van elektrotechnische apparatuur.



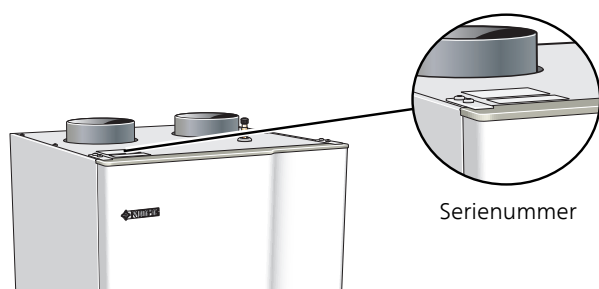
Lees de gebruikershandleiding.



Lees de installateurshandleiding.

Serienummer

Het serienummer vindt u links bovenop de F130.



LET OP!

Voor onderhoud en ondersteuning hebt u het serienummer van het product (14 cijfers) nodig.

Terugwinning



Laat het afvoeren van de verpakking over aan de installateur van het product of aan speciale afvalstations.

■ Doe gebruikte producten niet bij het normale huishoudelijke afval. Breng het naar een speciaal afvalstation of naar een dealer die dit type service aanbiedt.

Het onjuist afvoeren van het product door de gebruiker leidt tot boetes volgens de actuele wetgeving.

Inspectie van de installatie

Volgens de geldende voorschriften moet de verwarmingsinstallatie aan een inspectie worden onderworpen voordat deze in gebruik wordt genomen. De inspectie moet door een daartoe bevoegd persoon worden uitgevoerd.

✓	Beschrijving	Opmerkingen	Handtekening	Datum
	Ventilatie, afvoerlucht (pagina 16)			
	Ventilatiestroom instellen			
	AfvoerluchtfILTER			
	Ventilatie, omgevingslucht (pagina 17)			
	Onvoldoende druk in het systeem.			
	Warmtapwater			
	Systeem ontlucht			
	Elektriciteit (pagina 20)			
	Aanvoer aangesloten 230 V			
	Circuitzekeringen			
	Aardlekschakelaar			
	Diversen			
	Type installatie			

2 Bezorging en verwerking

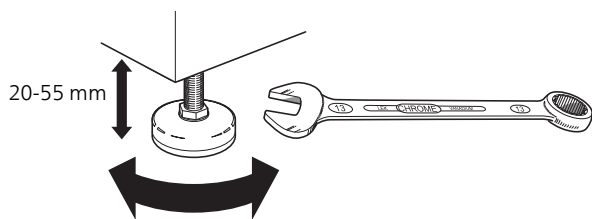
Transport

De F130 dient verticaal en droog te worden vervoerd en opgeslagen.

Montage

- F130 wordt vrijstaand geïnstalleerd op beugels of een geschikt vlak oppervlak. Het geluid van de ventilator en compressor kan worden overgedragen aan de beugels of het oppervlak waarop de F130 is geplaatst. Gebruik de verstelbare poten van het product voor een horizontale en stabiele installatie.

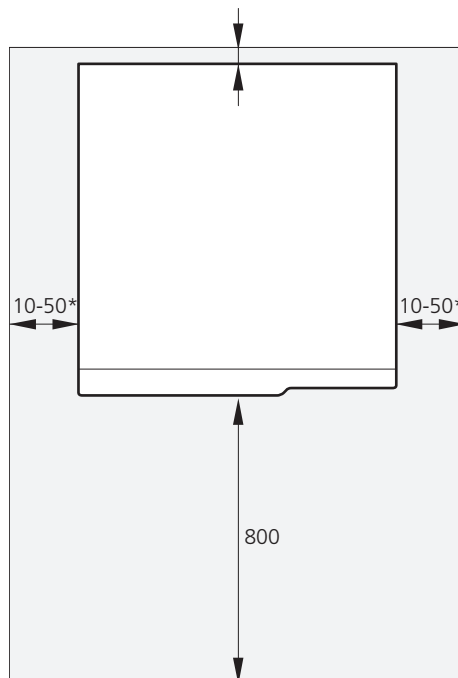
Omdat er water uit de F130 komt, is de vloercoating belangrijk. Een waterdichte vloer of vloermembraan wordt aanbevolen.



- Aangezien er water uit de F130, komt, is het goed als het gebied waar de warmtepomp wordt geplaatst, is voorzien van een afvoer in de vloer.
- De F130 moet met de achterkant tegen een muur worden geplaatst. Installeer de F130 in de beugels of tegen een buitenmuur, idealiter in een niet-geluidsgevoelige ruimte om storende geluiden tegen te gaan. Indien dit niet mogelijk is, moet de opstelling in nabijheid van slaapkamers of andere geluidsgevoelige kamers worden vermeden.
- Muren van geluidsgevoelige ruimten moeten met geluidsisolatie worden uitgerust, waar u de eenheid ook plaatst.
- Laat leidingen zodanig lopen dat ze niet worden bevestigd aan binnenmuren die aan een slaap- of woonkamer grenzen.

INSTALLATIEGEBIED

Houd een ruimte van 800 mm vrij aan de voorzijde van het product. Laat ruimte vrij tussen F130 en de muur/andere machines/aansluitingen/kabels/leidingen, enz. Aanbevolen wordt een ruimte van min. 10 mm over te laten om de kans op het produceren van geluiden en trillingen te verminderen.



* Afhankelijk van of de panelen wel of niet kunnen worden verwijderd.



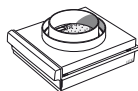
Voorzichtig!

Zorg ervoor dat er voldoende ruimte (300 mm) is boven de F130 voor het installeren van ventilatieslangen.

Geleverde componenten



Geluiddemper



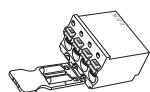
Filterpatroon



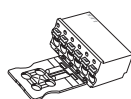
Luchtaansluiting



Doorstroombegrenzer Ø 22 mm



4-pins klemmenstrook



6-pins sensor aansluiting



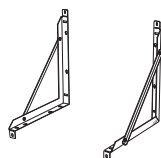
Afvoerslang Ø 20 mm
Lengte 2200 mm



2 x sensors



Display



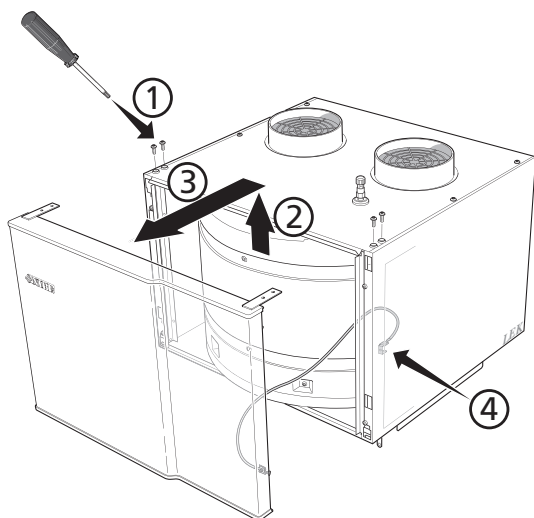
2 x beugel 6 x moeren
6 x schroeven 4 x ringen

LOCATIE

De set geleverde artikelen wordt boven op het product geplaatst.

Verwijderen van de buitenmantel

VOORSTE PANEEL



1. Draai de schroeven van de bevestigingsplaat boven de F130 los.
2. Schuif het paneel naar boven en trek het naar u toe.
3. Trek het paneel naar u toe.

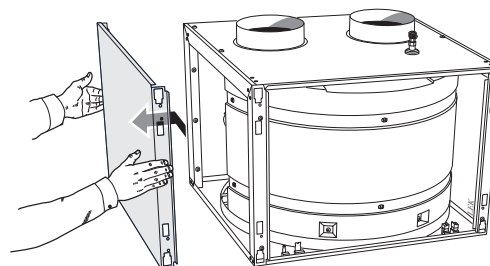
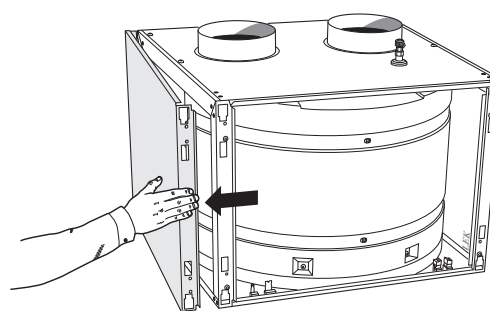
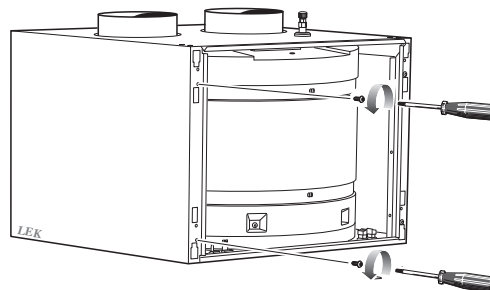


Voorzichtig!

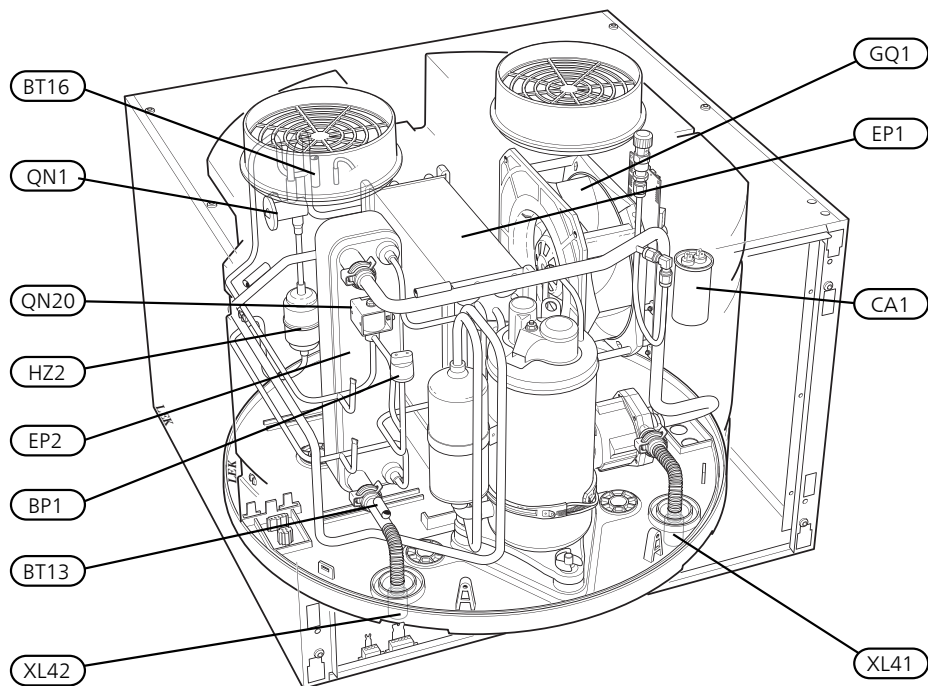
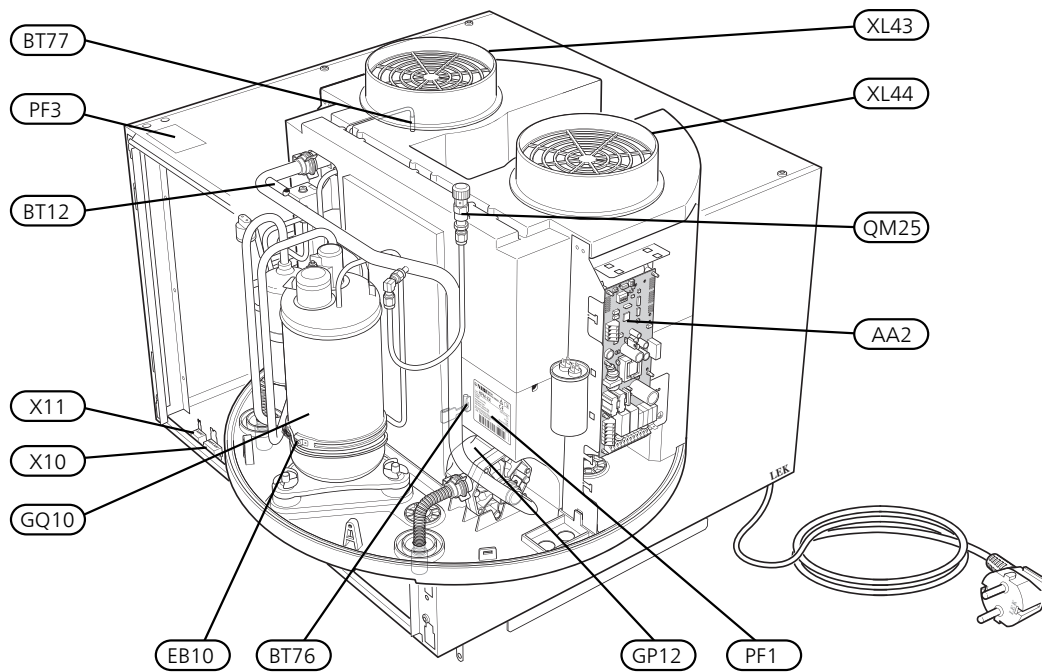
In het paneel wordt een massakabel aangesloten, waardoor het slechts 35 cm kan worden opgelicht. Als het paneel helemaal moet worden verwijderd, moet de kabel worden losgenomen.

ZIJPANELEN

1. Draai de schroeven op de hoek los.
2. Draai het zijpaneel iets naar buiten.
3. Beweeg het zijpaneel naar buiten en naar achteren.
4. Montage moet in omgekeerde volgorde worden uitgevoerd.



Plaats van de onderdelen



Lijst met onderdelen

AANSLUITING VAN DE LEIDINGEN

XL41	Warmtapwateraansluiting, aanvoer
XL42	Warmtapwateraansluiting, retour
XL43	Binnenkomende lucht aansluiten
XL44	Afgevoerde lucht aansluiten
WM2	Uitlaat overloopwater ¹

VVAC-ONDERDELEN

GP12	Circulatiepomp, laden
QM25	Ventilatie, warmtapwater

SENSOREN

BP1	Hogedrukpressostaat
BT6	Temperatuursensor, warmtapwater, regeling ¹
BT7	Temperatuursensor, warmtapwater, display ¹
BT12	Temperatuursensor, condensator uit
BT13	Temperatuursensor, afgiftesysteem retour voor condensator
BT16	Temperatuursensor, verdamper
BT76	Temperatuursensor, ontdooien
BT77	Temperatuursensor, binnenkomende lucht

ELEKTRISCHE ONDERDELEN

AA2	Basiskaart
CA1	Condensator
EB10	Compressorverwarming
XJ10-X10	Sensorschakelaar
XJ10-X11	Displayschakelaar

KOEDEMIDDELOUNDERDELEN

EP1	Verdamper
EP2	Condensor
GQ10	Compressor
HZ2	Droogfilter
QN1	Expansieventiel
QN20	Elektromagnetische klep, ontdooien

VENTILATIE

GQ1	Ventilator
HQ12	Luchtfilter ¹

DIVERSEN

PF1	Typeplaatje
PF3	Serienummerplaatje

¹Niet zichtbaar op de afbeelding

Aanduidingen volgens standaard EN 81346-2.

4 Leiding- en luchtaansluitingen

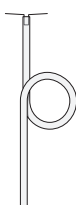
Algemene leidingaansluitingen

Leidingen moeten volgens de geldende normen en richtlijnen worden aangesloten.

De F130 is uitsluitend ontworpen voor installatie rechtop. Alle aansluitingen zijn uitgerust met een gladde pijp voor knelkoppelingen.

Overloopwater uit de opvangbak van de verdamper wordt via de bijgeleverde kunststof slang naar een afvoer geleid. Vorm de slang in een waterafsluiter (zie afbeelding).

De overstortleiding moet over de hele lengte omlaag lopen om waterzakken te voorkomen. Bovendien moet de leiding vorstvrij zijn aangelegd.









NIBE adviseert voor een economische werking alle leidingen tussen de F130 en de boiler te isoleren en goed af te dichten. De isolatie moet minimaal 12 mm dik zijn.



Voorzichtig!

Voordat de F130 wordt aangesloten, moeten de leidingsystemen worden doorgespoeld om te voorkomen dat componenten beschadigd of verstopt raken door verontreinigingen.

SYMBOOLVERKLARING

Symbool	Betekenis
	Afsluiter
	Circulatiepomp
	Ventilator
	Compressor
	Warmtewisselaar
	Huishoud-warmtapwater

SYSTEEMSCHEMA

F130 bestaat uit een warmtepompmodule en een regelsysteem.

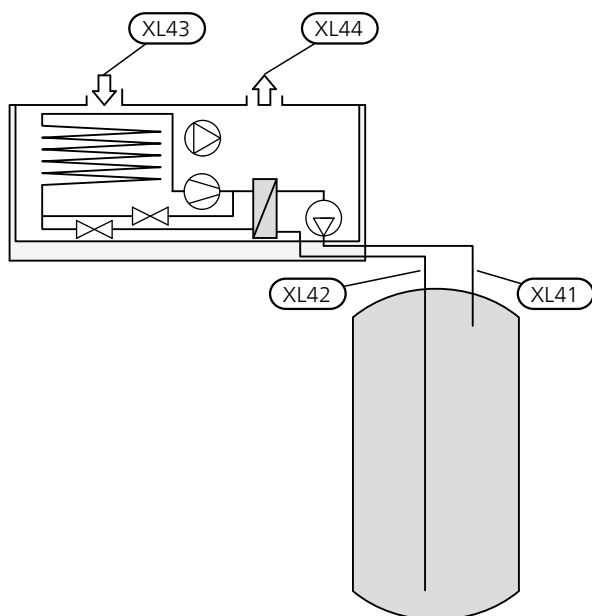
Als de lucht de verdamper passeert, verdampt het koudemiddel vanwege het lage kookpunt. Op die manier wordt de energie uit de lucht afgegeven aan het koudemiddel.

Het koudemiddel wordt vervolgens in een compressor samengeperst, waardoor de druk en temperatuur verder stijgen.

Het warme koudemiddel wordt naar de condensor geleid. Hier geeft het koudemiddel zijn energie af aan het warmtapwater, waarna het koudemiddel van een gas overgaat in een vloeistof.

Het koudemiddel wordt via filters naar een expansieklep geleid waar de druk en de temperatuur worden teruggebracht.

De cyclus van het koudemiddel is nu afgerond en het koudemiddel keert terug naar de verdamper.



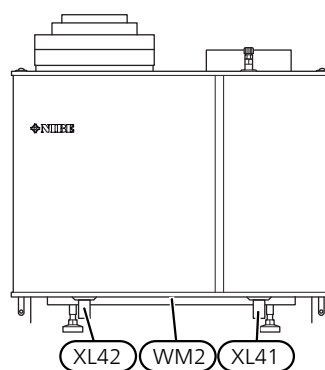
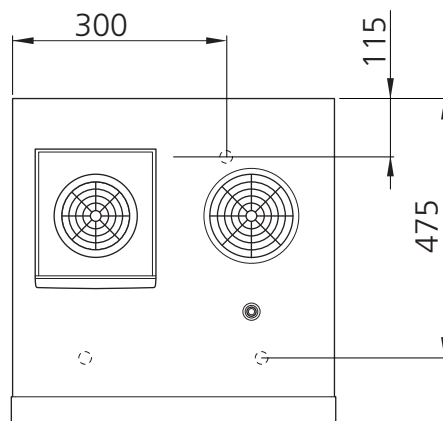
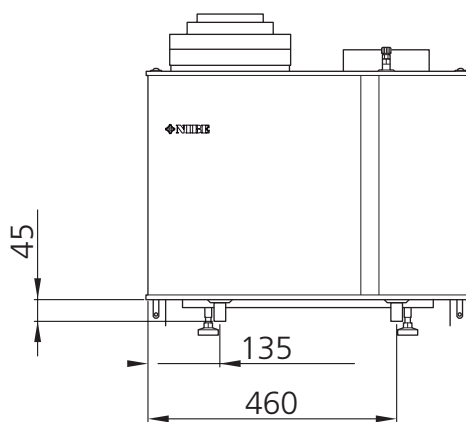
- | | |
|------|----------------------------------|
| XL41 | Warmtapwateraansluiting, aanvoer |
| XL42 | Warmtapwateraansluiting, retour |



LET OP!

Dit is een werkingsprincipe; er kan sprake zijn van verschillen in de feitelijke installatie.

Afmetingen en waterzijdige aansluitingen



AFMETINGEN LEIDING

<i>Aansluiting</i>		
XL41 Warmtapwateraansluiting, aanvoer uitw. Ø	(mm)	22
XL42 Warmtapwateraansluiting, retour uitw. Ø	(mm)	22
WM2 Uitlaat overloopwater inw. Ø	(mm)	20

Montage

De warmtepomp wordt aan de muur bevestigd met behulp van de bijgeleverde beugels. De warmtepomp kan ook worden geplaatst op een geschikt vlak oppervlak in de buurt van de boiler.



Voorzichtig!

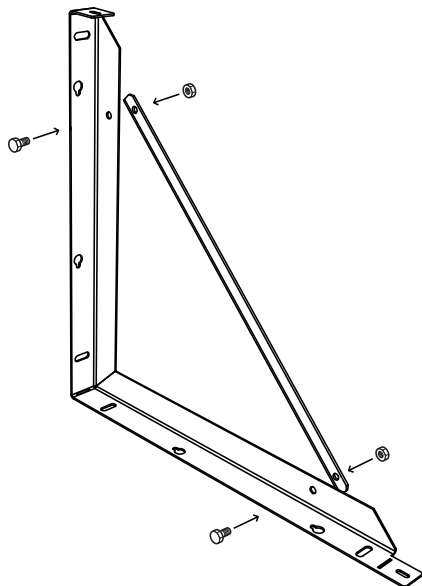
Controleer of de houders goed in de openingen aan de achterzijde van de warmtepomp zijn geplaatst.

Controleer of de warmtepomp horizontaal wordt geïnstalleerd.

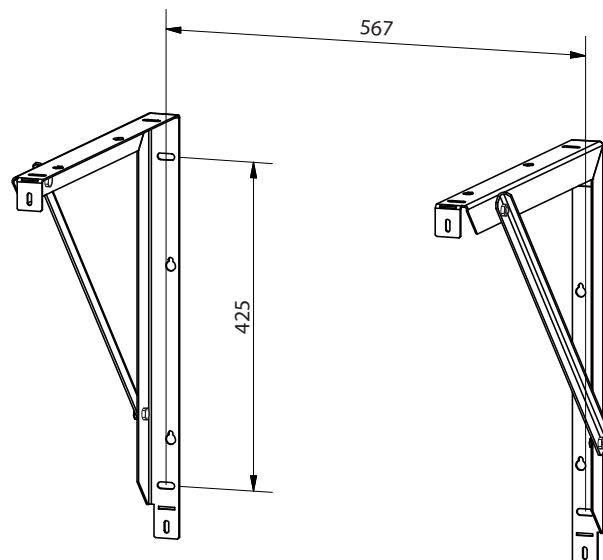
OP BEUGELS INSTALLEREN

Beugels installeren

1. Installeer de beugels samen met behulp van de bijgeleverde M6-schroeven en -moeren.

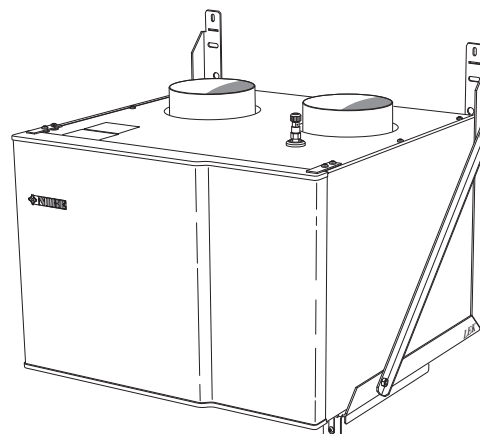
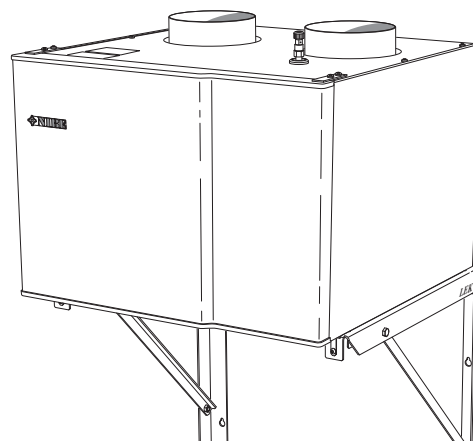


2. Boor gaten in de muur, zoals afgebeeld.



3. Monteer de beugels aan de muur.

4. Schroef de F130 op zijn plek in de beugels met behulp van de bijgeleverde M5-schroeven en -moeren.

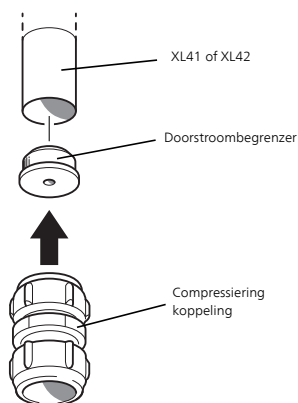


Koud en warm water aansluiten

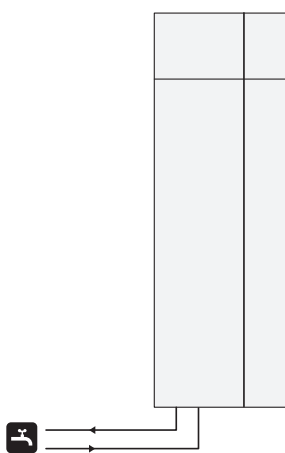
Voor een optimale werking van het warmtapwater installeert u de bijgeleverde doorstroombegrenzer.

De ring wordt geïnstalleerd in de aansluiting voor uitgaand warmtapwater (XL41) of de aansluiting voor binnenkomend warmtapwater (XL42) voordat de compressieaansluiting wordt geïnstalleerd.

Voor meer informatie over aansluiting op de boiler, zie de handleiding daarvan.



De mengafsluiter moet worden geïnstalleerd als de fabrieksinstelling dusdanig wordt gewijzigd dat de temperatuur tot boven 60 °C kan stijgen. Bij het wijzigen van de fabrieksinstelling moet de nationale regelgeving worden gevolgd. De instelling wordt verricht in menu 5.1.1 (pagina 33).

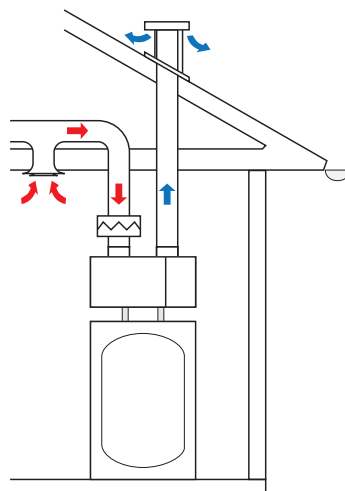


Alternatieve installatie

De F130 moet zijn aangesloten volgens de instructies in deze handleiding.

De installatie moet worden uitgevoerd volgens de geldende normen en voorschriften.

AFVOERLUCHT



De afvoerlucht aansluiten

Met een afvoerluchtaansluiting wordt de warmte in de geventileerde lucht van het gebouw gebruikt om het warmtapwater te verwarmen terwijl de woning wordt geventileerd.

De warme lucht wordt van de ruimtes overgebracht naar de warmtepomp via het ventilatiesysteem van de woning.



Voorzichtig!

Er is een luchtfilter (HQ12) (bijgeleverd), minimaal klasse G2, nodig voor de afvoerluchtleiding van deze aansluiting. Het filter moet regelmatig worden gereinigd.

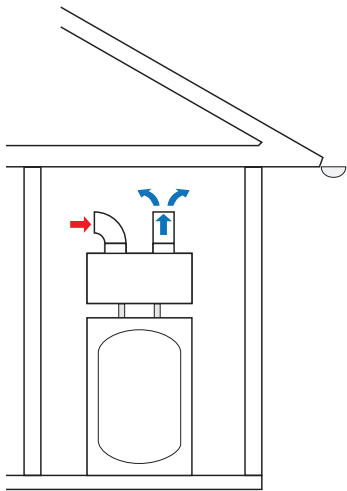


LET OP!

Het geluid van de ventilator kan worden overgedragen via de ventilatiekanalen.

OMGEVINGSLUCHT

Haal de toevoerlucht uit een ruimte en laat de afvoerlucht in dezelfde ruimte vrijkomen.



Omgevingslucht aansluiten

Met een omgevingsluchtaansluiting wordt de warmte in de ruimte gebruikt om het warmtapwater te verwarmen. De afvoerlucht kan worden gebruikt om een ruimte te koelen.

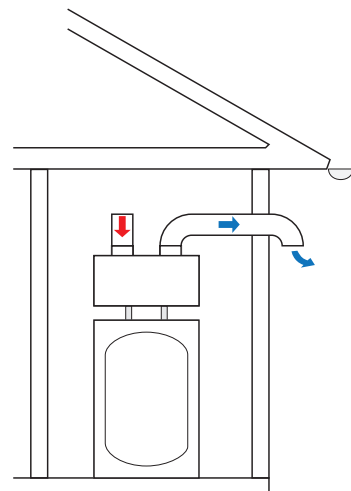
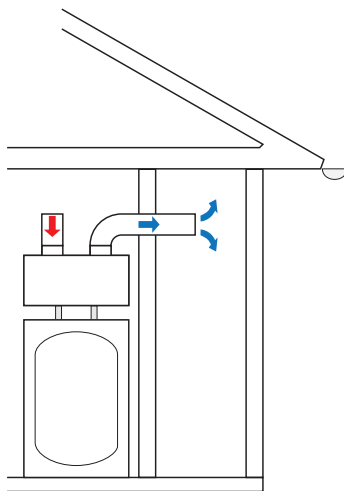
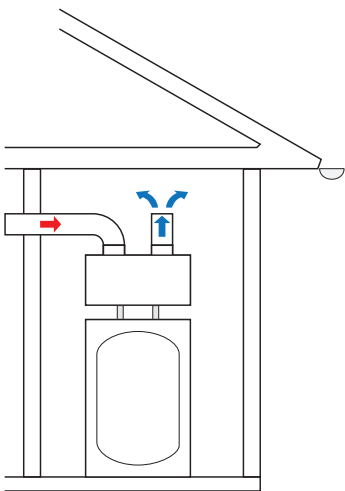
Bij installaties waar lucht wordt toegevoerd vanuit de ene kamer en in de andere kamer vrijkomt, kan er overdruk ontstaan als de ruimte niet op de juiste wijze wordt geventileerd. Dit kan leiden tot vocht in het gebouw.



LET OP!

De afgevoerde lucht van de F130 is koud en kan daarom worden gebruikt om de ruimte waar de lucht vrijkomt te koelen.

Haal de toevoerlucht uit een ruimte en laat de afvoerlucht in een andere ruimte of buitenshuis vrijkomen.



Algemene ventilatieaansluitingen

- De installatie van het ventilatiesysteem moet worden uitgevoerd volgens de geldende normen en voorschriften.
- De aansluitingen moeten worden uitgevoerd via flexibele slangen, die zo moeten worden geïnstalleerd dat ze eenvoudig kunnen worden vervangen.
- Zorg ervoor dat inspectie en reiniging van de kanalen mogelijk is.
- Controleer of er geen verkleining van de doorlaat optreedt in de vorm van plooiën, scherpe bochten enzovoort, want hierdoor zal de ventilatiecapaciteit afnemen.
- Het luchtkanalensysteem moet minimaal luchtdichtheidsklasse B zijn.
- Om te voorkomen dat het geluid van de ventilator naar de ventilatieapparatuur wordt overgedragen, moeten er geluiddempers in het leidingsysteem worden geïnstalleerd. Als er ventilatieapparatuur in geluidsgevoelige ruimtes staat, moeten er geluiddempers worden geïnstalleerd.
- Kanalen die koud kunnen worden, moeten over de hele lengte worden geïsoleerd met dampdicht isolatiemateriaal (ten minste PE30 of gelijkwaardig).
- Zorg ervoor dat de condensatie-isolatie volledig is afgedicht bij verbindingen en/of toevoernippels, geluiddempers, dakkappen enz.
- Er mag geen kanaal in een gemetselde schoorsteen worden gebruikt voor luchtafvoer.
- De warmtepomp moet worden voorzien van het meegeleverde luchtfilter (HQ12).

KANAAL VOOR AFVOERLUCHT/AFZUIGKAP

Het kanaal voor afvoerlucht (afzuigkap) mag niet worden aangesloten op de F130.

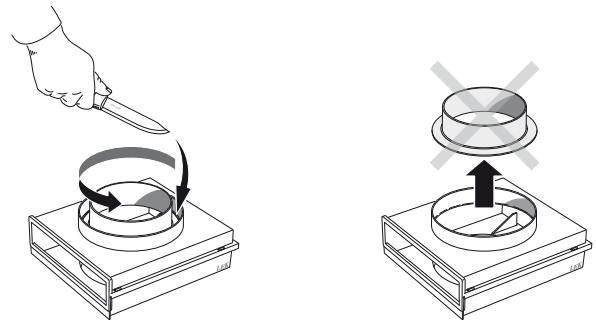
Om te voorkomen dat etenslucht in de F130 terecht komt, moet de afstand tussen de afzuigkap en de afvoerluchtkanalen worden gecontroleerd. De afstand mag niet minder zijn dan 1,5 m, maar dit kan per installatie verschillen.

Schakel tijdens het koken altijd de afzuigkap in.

HET FILTERPATROON INSTALLEREN

Het filterpatroon heeft twee aansluitingsafmetingen, 125 mm of 160 mm.

1. Controleer de diameter van het luchtkanaal voor de toevoerlucht.
2. Wanneer het luchtkanaal een grote diameter (\varnothing 160 mm) heeft, moet de binnenring worden verwijderd uit de bovenkant van het filterpatroon.
3. Snijd net binnen de binnenrand van de buitenring met behulp van een scherp mes. Het kunststof is eenvoudig te snijden.
4. Druk het filterpatroon op zijn plek in de aansluiting voor de toevoerlucht (XL43).



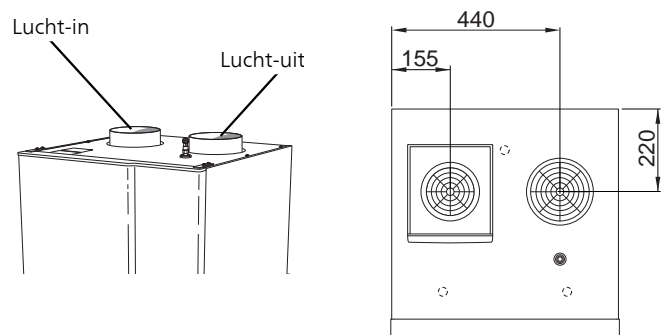
DE AANSLUITING INSTALLEREN

Indien er een andere filteroplossing wordt gebruikt dan de meegeleverde, moet de meegeleverde koppeling gemonteerd worden in de aansluiting voor toevoerlucht (XL43).

DE GELUIDDEMPER MONTEREN

1. Verwijder de pluggen van de bijgeleverde geluiddemper.
2. Monteer de geluiddemper in de aansluiting voor uitgaande lucht (XL44).

Afmetingen en ventilatieaansluitingen



Ventilatiestroom (luchtafvoer)

Sluit de F130 zo aan dat alle afgevoerde lucht, met uitzondering van afgevoerde lucht uit de luchtkanalen van de keuken (afzuigkap), via de verdamper (EP1) in de warmtepomp komt.

De ventilatiestroom moet voldoen aan de toepasselijke landelijke normen.

Voor optimale prestaties van de warmtepomp mag het ventilatiedebiet niet minder zijn dan 20 l/s (72 m³/u) bij normale ventilatieluchttemperatuur uit de woning. Bij lagere afvoerluchttemperaturen is een groter ventilatiedebiet vereist.

Stel de ventilatiecapaciteit in het menusysteem van de warmtepomp in (menu 5.1.5).

Ventilatie aanpassen (luchtafvoer)

Om in iedere kamer van de woning de noodzakelijke luchtverversing te verkrijgen, moeten de luchtafzuig- en aanvoerroosters correct worden gepositioneerd en ingeregeld.

Stel de ventilatie direct na de installatie zo in, dat deze overeenkomt met de verwachte waarde van de woning.

Een onjuiste afstelling van de ventilatie kan leiden tot verminderde efficiency van de installatie, en daarmee tot hoger energieverbruik, en kan uiteindelijk vochtschade in het gebouw veroorzaken

5 Elektrische aansluitingen

Algemeen

De installatie moet worden uitgevoerd volgens de geldende normen en voorschriften.

Wanneer u achter dichtgeschroefde panelen moet werken, dient de groepszekering te worden verwijderd of moet u de stekker uit het stopcontact trekken.

Werk achter dichtgeschroefde panelen mag alleen worden uitgevoerd onder toezicht van een erkende elektricien.

- Ontkoppel de F130 voordat u een isolatietest van de bedrading in het pand uitvoert.
- Voor het bedradingsschema voor de F130, zie pagina 41.
- Signaalkabels naar externe aansluitingen mogen niet dicht bij hoogspanningskabels worden gelegd.
- Signaalkabels naar externe aansluitingen zijn 4-aderig, minstens 0,35 mm².
- Als de toevoerkabel beschadigd is, moet deze worden vervangen door gekwalificeerde personen.



Voorzichtig!

De toevoerkabel mag pas worden aangesloten als de boiler is gevuld. Interne onderdelen kunnen worden beschadigd.



Voorzichtig!

De elektrische installatie en onderhoud moet worden uitgevoerd onder toezicht van een erkend elektrotechnisch installateur. De elektrische installatie en de bedrading moeten worden uitgevoerd conform de geldende voorschriften.

Aansluitingen

SPANNINGAANSLUITING



Voorzichtig!

Om interferentie te voorkomen, mogen niet-afgeschermded communicatie- en/of sensorkabels naar externe aansluitingen niet dichterbij 20 cm bij een kabel met hoge spanning worden gelegd.

F130 wordt aangesloten op een geaard stopcontact met de af fabriek geïnstalleerde aansluitkabel (lengte ca. 2,8 m), die is voorzien van een stekker.



Voorzichtig!

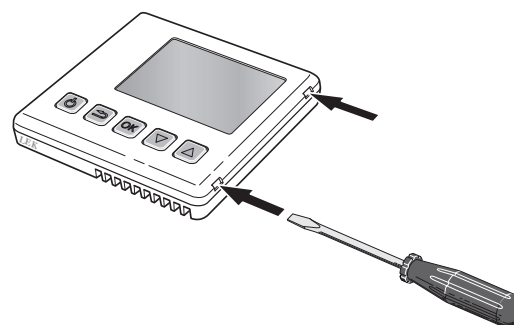
De stroom naar de circulatiepomp mag niet worden ingeschakeld voordat F130 is geactiveerd in het binnendeel.

DISPLAY INSTALLEREN

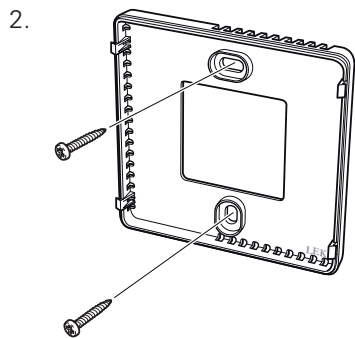
Het display (AA4) kan niet direct tegen een muur worden geïnstalleerd, aangezien de klemmenstrook aan de achterkant uitsteekt.

Installeer het display in een inbouwdoos of op de meegeleverde opbouwdoos.

1.

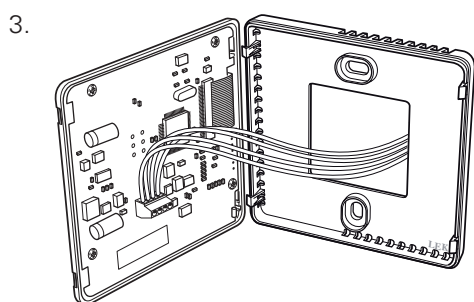


Open het display door een schroevendraaier in een van de 4mm brede openingen in de rand te steken. Druk de schroevendraaier recht naar binnen om de clip te openen. Herhaal dit voor de resterende drie clips.

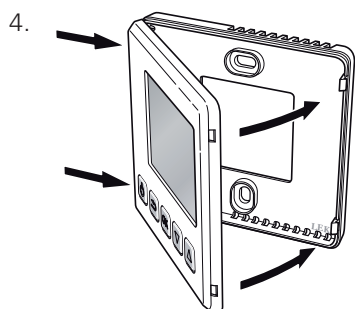


Zonder opbouwdoos: plaats het achterpaneel vóór de inbouwdoos en schroef vast aan de muur.

Met opbouwdoos: schroef de opbouwdoos in de muur. Schroef daarna het achterpaneel met de twee meegeleverde schroeven in de opbouwdoos.



Aansluiten volgens sectie "Display".



Kantel het voorpaneel ongeveer 30° en bevestig de twee clips aan één kant. Sluit daarna de eenheid en bevestig de twee clips aan de andere kant.

DISPLAY

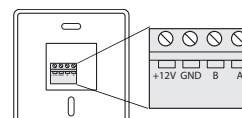
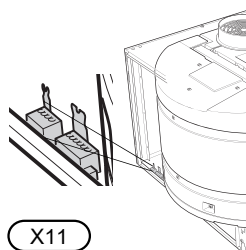
Sluit het display (AA4) aan op de 4-pens displayaansluiting X11:1 (A), X11:2 (B), X11:3 (GND) en X11:4 (+12V).

Gebruik een 4-aderige kabel van min. 0,5 mm² dik.



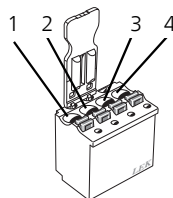
Voorzichtig!

De kabel naar het display mag maximaal 15 m lang zijn.

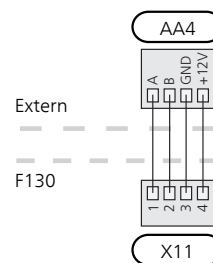


X11

AA4



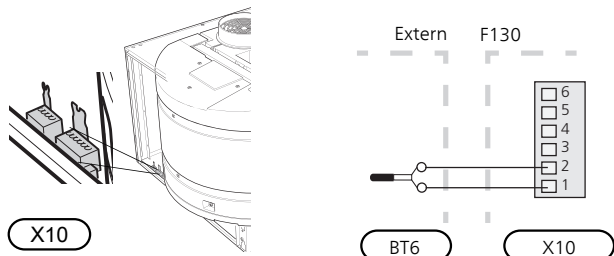
X11



TEMPERATUURVOELER, WARMTAPWATER VERWARMEN

De temperatuursensor, warmtapwaterproductie (BT6) zit in de dompelbuis van de boiler.

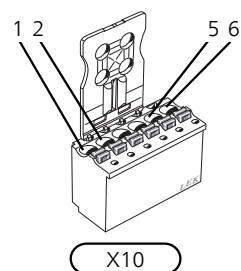
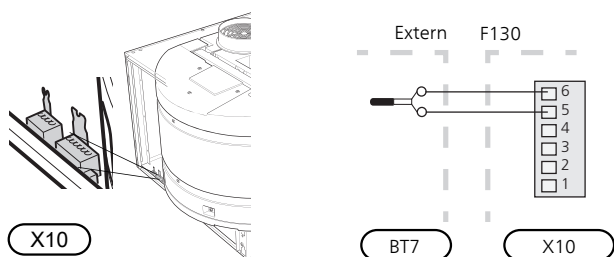
Sluit de sensor aan op klemmenstrook X10:1 en X10:2. Gebruik een 2-aderige kabel van min. 0,5 mm².



TEMPERATUURSENSOR, WARMTAPWATER BOVEN

Er kan een temperatuursensor voor warm water bovenin (BT7) worden aangesloten op de F130 om de watertemperatuur bovenin de boiler te meten.

Sluit de sensor aan op klemmenstrook X10:5 en X10:6. Gebruik een 2-aderige kabel van min. 0,5 mm².



Optionele aansluitingen

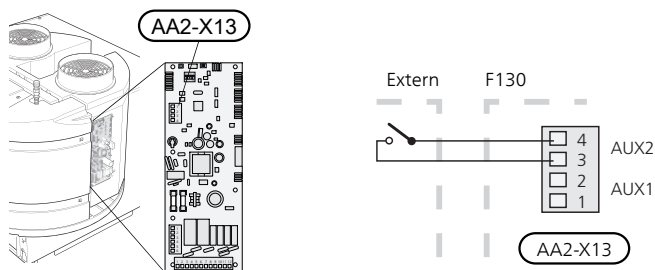
AUX-INGANGEN

Schakelaar voor extern blokkeren van compressor

Als extern blokkeren van de compressor gewenst is, kan dit worden aangesloten op klemmenstrook X13 op de basiskaart (AA2).

De compressor wordt ontkoppeld door een potentiaalvrij contact aan te sluiten op AUX2 (X13:3 och X13:4) (compressor).

Een gesloten contact betekent dat het elektrisch vermogen is uitgeschakeld.



6 Inbedrijfstelling en afstelling

Vorbereidingen

1. Controleer of het display is uitgeschakeld.
2. Controleer of de vulventielen volledig dicht zijn.



LET OP!

Controleer de automatische zekering (FA1) in de warmtepomp. Het kan zijn dat deze tijdens het transport is ingeschakeld.

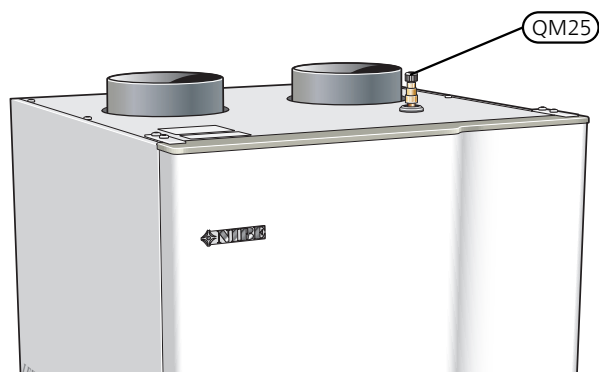
Vullen en ontluchten

VULLEN

1. Open een warmtapwaterkraan in de woning.
2. Vul de F130 door de afsluiter op de koudwateraansluiting naar de warmtepomp te openen.
3. Wanneer er met het water uit de warmtapwaterkraan geen lucht meer meekomt, is de F130 vol en kan de kraan worden gesloten.

ONTLUCHTEN

Ontlucht de warmtepomp met behulp van de ontluchtingsnippel (QM25) tot er geen lucht meer zit in het water dat eruit komt. Herhaal deze ontluchting nadat het apparaat enige tijd in bedrijf is geweest.



Inbedrijfstelling en inspectie

STARTEN



Voorzichtig!

Er moet water in de warmtepomp zitten voordat deze wordt ingeschakeld.

1. Start de F130 op door de stroomkabel aan te sluiten.
2. Volg de instructies in de startgids op het display. Als de startgids niet start als u de warmtepomp opstart, start u deze handmatig op in menu 5.7.



TIP

Zie pagina 26 en verder voor een nadere introductie van het regelsysteem van de installatie (bediening, menu's, enz.).

Inbedrijfstelling

De eerste keer dat de warmtepomp wordt gestart, wordt de startgids gestart. In de instructies van de startgids wordt aangegeven wat er moet gebeuren tijdens de eerste start en wordt er een overzicht gegeven van de basisinstellingen van de warmtepomp.

De startgids zorgt ervoor dat het opstarten juist wordt uitgevoerd en niet wordt overgeslagen. De startgids kan later worden gestart in het menu 5.7.

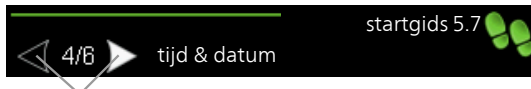


LET OP!

Zolang als de startgids actief is, wordt geen enkele functie van de warmtepomp automatisch gestart.

De gids wordt bij elke herstart van de warmtepomp weergegeven tot dit op de laatste pagina wordt uitgeschakeld.

Bediening in de startgids



Pijlen om door vensters te scrollen in de startgids

1. Druk op de knop omhoog of omlaag totdat de pijltjes in de linkerbovenhoek (bij het paginanummer) zijn gemarkeerd.
2. Druk op de knop OK of Terug om vooruit of terug te gaan in de startgids.

Zie pagina 26 voor een nadere introductie van het regelsysteem van de warmtepomp.

VENTILATIE INSTELLEN (LUCHTAFVOER)

De ventilatie moet in overeenstemming met de toepasselijke standaarden worden ingesteld. Stel de ventilatiesnelheid in het menu 5.1.5 in.

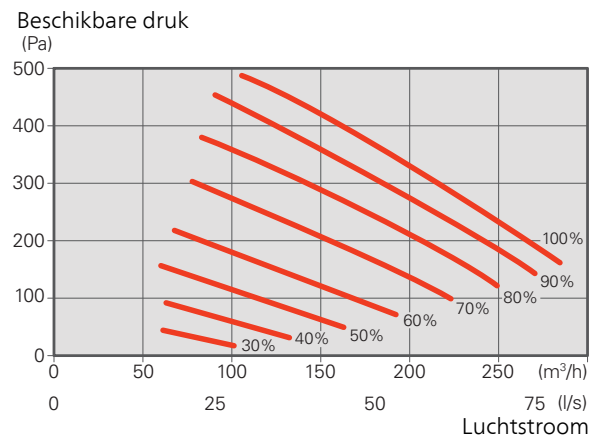
Zelfs wanneer de ventilatie ruwweg is ingesteld tijdens de installatie, is het van belang dat een ventilatieaanpassing wordt aangevraagd en toegestaan.



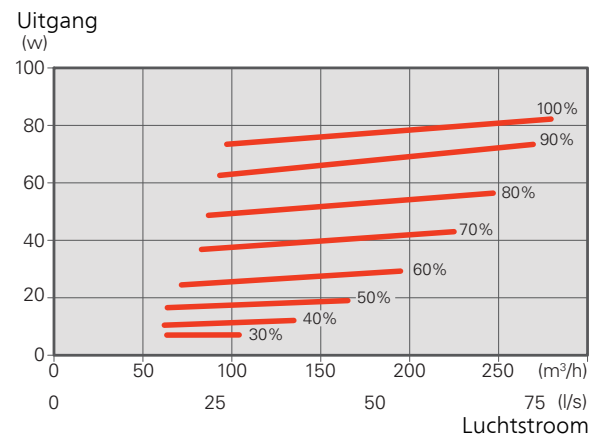
Voorzichtig!

Vraag om een ventilatieaanpassing om de instellingen te voltooien.

Ventilatorcapaciteit

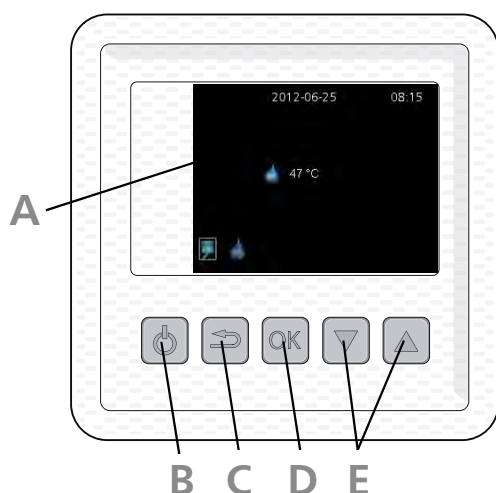


Vermogen, ventilator



7 Bediening - Inleiding

Display-eenheid



A DISPLAY

Instructies, instellingen en bedieningsinformatie worden op het display weergegeven.

B KNOP STAND-BY

De F130 kan stand-by worden gezet met behulp van de stand-byknop. De compressor en de ventilator worden dan uitgeschakeld. Houd de knop drie seconden ingedrukt om stand-by te activeren/deactiveren.

C TOETS TERUG

De toets terug wordt gebruikt om:

- terug te keren naar het vorige menu.
- een instelling te wijzigen die niet is bevestigd.

D TOETS OK

De toets OK wordt gebruikt om:

- selecties van submenu's/opties/instelwaarden te bevestigen.

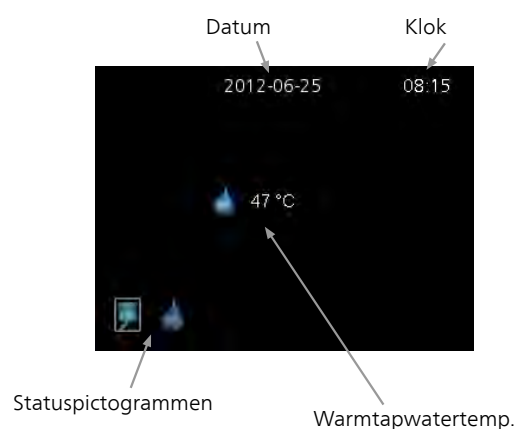
E KNOPPEN OMHOOG EN OMLAAG

Met de knoppen omhoog en omlaag kunt u het volgende doen:

- in de menu's en tussen de opties scrollen.
- de waarden verhogen en verlagen.

Menusysteem

Als de F130 is gestart, komt u in het informatiemenu. Hier wordt basisinformatie over de status van de warmtepomp weergegeven.

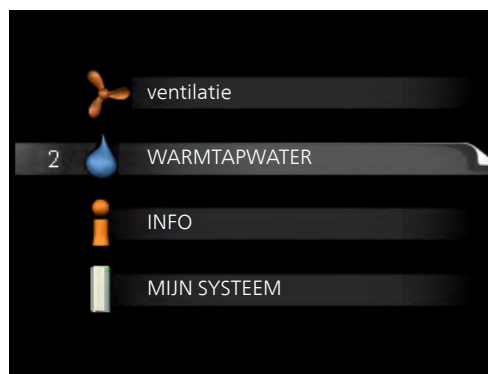


In het informatiemenu verschijnt:

- bij het starten.
- wanneer de knop Terug in het hoofdmenu wordt ingedrukt.
- na 15 minuten geen activiteit.

Druk op een knop om naar het hoofdmenu te gaan.

HOOFDMENU



De hoofdmenu's van het menusysteem worden hier weergegeven.

MENU 1 - VENTILATIE

De ventilatie instellen. Zie pagina 28.

MENU 2 - WARMTAPWATER

Instellen en plannen van warmwaterproductie. Zie pagina 29.

MENU 3 - INFO

Weergave van temperaturen en andere bedrijfsinformatie en toegang tot alarmlog. Zie pagina 31.

MENU 4 - MIJN SYSTEEM

Instellen van tijd, datum, taal, enz. Zie pagina 32.

MENU 5 - SERVICE

Geavanceerde instellingen. Deze instellingen zijn niet beschikbaar voor de eindgebruiker. Ga naar het hoofdmenu en houd de knop Terug 7 seconden ingedrukt om naar het Servicemenu te gaan. Zie pagina 33.

SYMBOLEN DISPLAY

De volgende symbolen kunnen bij bedrijf op het display verschijnen.

Symbol	Beschrijving
	Dit symbool wordt weergegeven als de compressor draait.
	Dit symbool verschijnt als de snelheid van de ventilator afwijkt van de normale instelling.
	Dit symbool verschijnt wanneer de luxe stand voor warmtapwater wordt geactiveerd of wanneer periodieke toename actief is.
	Dit symbool verschijnt als "programmering" is geactiveerd in menu 2.3.
	Dit symbool verschijnt als "vakantie-instelling" is geactiveerd in menu 4.7.

WERKING

Om de cursor te verplaatsen, drukt u op de knop omhoog of omlaag. De gemarkeerde positie is altijd lichter en/of heeft een opwaartse tab.

MENU SELECTEREN

Selecteer een submenu door het met behulp van de knoppen omhoog en omlaag te selecteren en vervolgens op de OK-knop te drukken om door het menusysteem te navigeren.

EEN WAARDE INSTELLEN



Instelbare waarde

Om een waarde in te stellen:

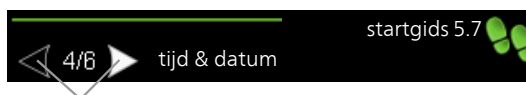
1. Markeer de waarde die u wilt instellen met de knop omhoog of omlaag. 01
2. Drukt u op OK. De achtergrond van de waarde wordt groen. Dit betekent dat u de instelmodus hebt geopend. 01
3. Druk op de knop omhoog om de waarde te verhogen of op de knop omlaag om de waarde te verlagen. 04
4. Druk op de OK-knop om de waarde te bevestigen die u hebt ingesteld. Druk op de toets Terug om ongedaan te maken en naar de oorspronkelijke waarde terug te keren. 04

DOOR DE VENSTERS SCROLLEN

Een menu kan uit meerdere vensters bestaan. Markeer het paginanummer, met de toetsen omhoog en omlaag, in de hoek linksboven en druk daarna op de knop OK om tussen de vensters te wisselen.



Door de vensters in de startgids scrollen



Pijlen om door vensters te scrollen in de startgids

1. Markeer, met de toetsen omhoog en omlaag, een van de pijlen in de hoek linksboven (bij het paginanummer).
2. Druk op de OK-toets om door de vensters in de startgids te bladeren.

8 Regeling - Menu's

Menu 1 - ventilatie

OVERZICHT

1 - ventilatie

MENU 1 - VENTILATIE

Instelbereik: normaal en snelheid 1-4

Standaardwaarde: normaal

Dit menu wordt alleen weergegeven bij een ventilatiemodule.

U kunt hier de ventilatie in de woning tijdelijk verhogen of verlagen.

Als er een nieuwe snelheid geselecteerd is, wordt er begonnen met aftellen. Na 4 uur gaat de ventilatiesnelheid weer terug naar de normale instelling.

De ventilatorsnelheid wordt tussen haakjes (als percentage) weergegeven achter iedere snelheidsoptie.



TIP

Indien er gedurende langere tijd wijzigingen zijn vereist, gebruikt u de vakantiefunctie.



LET OP!

De warmtepomp heeft een minimaal ventilatiedebiet nodig om goed te kunnen werken. Een onvoldoende ventilatiedebiet kan tot een alarm leiden en de werking van de compressor blokkeren.

Menu 2 - WARMTAPWATER

OVERZICHT

2 - WARMTAPWATER*	2.1 - tijdelijk in luxe	
	2.2 - comfortstand	
	2.3 - programmering	
	2.9 - geavanceerd	2.9.1 - periodieke toename

* Accessoire vereist.

Submenu's

Dit menu wordt uitsluitend weergegeven wanneer een boiler is aangesloten op de warmtepomp.

Het menu **WARMTAPWATER** heeft meerdere submenu's. U vindt de statusinformatie van het betreffende menu op het display aan de rechterkant van de menu's.

tijdelijk in luxe Activering van tijdelijke verhoging in de warmtapwatertemperatuur. Statusinformatie geeft aan "uit" of wat de resterende tijdsduur is voor de tijdelijke temperatuurverhoging.

comfortstand Warmtapwatercomfort instellen. De statusinformatie geeft aan welke modus er is geselecteerd, "zuinig", "normaal" of "luxe".

programmering Warmtapwatercomfort programmeren. Statusinformatie "actief" geeft aan dat de programmering momenteel actief is en statusinformatie "instellen" geeft aan dat de programmering is ingesteld, maar niet actief is.

geavanceerd Instellen van periodieke verhoging van de warmtapwatertemperatuur.

MENU 2.1 - TIJDELIJK IN LUXE

Instelbereik: 3, 6 en 12 uren en stand "uit" en "een x verhogen"

Standaardwaarde: "uit"

Wanneer de vraag naar warmtapwater tijdelijk is verhoogd, kan dit menu worden gebruikt om een verhoging in de warmtapwatertemperatuur te selecteren in de luxe modus voor een bepaalde tijd.



LET OP!

Indien de comfortmodus "luxe" is geselecteerd in menu 2.2, kan er verder geen verhoging meer worden doorgevoerd.

De functie wordt onmiddellijk geactiveerd wanneer er een periode is geselecteerd en deze is bevestigd met een druk op OK. De resterende tijd voor de geselecteerde instelling wordt aan de rechterkant weergegeven.

Wanneer de tijd voorbij is, keert de F130 terug naar de modus die in menu 2.2. is ingesteld.

Selecteer "uit" om **tijdelijk in luxe** uit te schakelen.

MENU 2.2 - COMFORTSTAND

Instelbereik: zuinig, normaal, luxe

Standaardwaarde: normaal

Het verschil tussen de te selecteren modi is de temperatuur van het warmtapwater. Een hogere temperatuur betekent dat er meer warmtapwater beschikbaar is.

zuinig: In deze modus is er minder warmtapwater beschikbaar dan in de andere, maar deze modus is zuiniger.

normaal: In de normale modus is een grotere hoeveelheid warmtapwater beschikbaar, wat voor de meeste huishoudens genoeg is.

luxe: In de luxe modus is de grootst mogelijke 'hoeveelheid' warmtapwater beschikbaar.

MENU 2.3 - PROGRAMMERING

Ingeschakeld

programmering2.3			
<input checked="" type="checkbox"/>	geactiveerd		
alle			
maa	05:30	06:00	zuinig
dins	05:30	06:00	zuinig
wo	05:30	06:00	zuinig
don	05:30	06:00	zuinig
vri	05:30	06:00	zuinig
zat	05:30	06:00	zuinig
zon	05:30	06:00	zuinig

Dag

Periode

Comfort-stand

Hier kunt u instellen met welk warmtapwatercomfort de warmtepomp moet werken.

Het programma wordt geactiveerd/gereactiveerd door al dan niet aanvinken van "geactiveerd". Insteltijden worden niet beïnvloed door een deactivering.

Geactiveerd: Hier activeert u het programma voor de geselecteerde periode. Ingestelde tijden worden niet beïnvloed door een deactivering.

Dag: Selecteer hier op welke dag(en) van de week de programmering van toepassing is. Om het programma voor een bepaalde dag te verwijderen, moet de tijd voor die dag worden gereset door de starttijd en stoptijd hetzelfde in te stellen. Indien de regel "alle" wordt gebruikt, worden alle dagen van de periode ingesteld volgens deze regel.

Periode: U kunt hier de start- en stoptijd voor de geselecteerde dag van het programma selecteren.

Comfortstand: Stel hier het warmwatercomfort in dat tijdens het programma moet worden toegepast.



TIP

Als u voor elke dag van de week hetzelfde programma wilt instellen, vult u eerst "alle" in en wijzigt u daarna de gewenste dagen.



LET OP!

Indien de stoptijd eerder op de dag valt dan de starttijd, betekent dit dat de periode tot na middernacht doorloopt.

Het programma start altijd op de datum waarvoor de starttijd is ingesteld.

Als tijdperioden elkaar bij middernacht overlappen, krijgt de tijdperiode die na middernacht start prioriteit.

MENU 2.9 - GEAVANCEERD

Menu **geavanceerd** heeft oranje tekst en is bedoeld voor gevorderde gebruikers. Dit menu heeft een submenu.

MENU 2.9.1 - PERIODIEKE TOENAME

periode

Instelbereik: 1 - 90 dagen

Fabrieksinstelling: geactiveerd, 14 dagen

Om bacteriegroei in de boiler te voorkomen, kan de warmtepomp de warmwatertemperatuur met regelmatige intervallen korte tijd verhogen

De duur tussen de verhogingen kan hier worden geselecteerd. De tijd kan worden ingesteld tussen 1 en 90 dagen. De fabrieksinstelling is 14 dagen. Plaats/verwijder het vinkje bij "geactiveerd" om de functie te starten/uit te schakelen.

Menu 3 - INFO

OVERZICHT

3 - INFO	3.1 - service-info
	3.2 - compressor info
	3.4 - alarm log

Submenu's

Het menu **INFO** heeft meerdere submenu's. U kunt in deze menu's geen instellingen doorvoeren. De menu's geven slechts informatie.

service-info geeft de temperaturniveaus en software-versies in de warmtepomp weer.

compressor info geeft bedrijfstijden, aantal starts en status voor de compressor weer.

alarm log geeft de meest recente alarmmeldingen en informatie over de warmtepomp weer nadat er een alarm is afgegaan.

MENU 3.1 - SERVICE-INFO

Informatie over de huidige bedrijfsstatus van de warmtepomp (bijv. huidige temperaturen, enz.) kan hier worden verkregen. Er kunnen geen wijzigingen worden doorgevoerd.

De informatie staat op meerdere pagina's. Druk op de pijltjes-toetsen omhoog en omlaag om tussen de pagina's te scrollen.

Symbolen in dit menu:



Compressor



Ventilatie (alleen getoond met uitlaat-luchtinstallatie)



Periodieke toename of luxe stand voor warmtapwater



Programmeren



Vakantie-instelling

MENU 3.2 - COMPRESSOR INFO

Informatie over de bedrijfsstatus en statistieken van de compressor kunt u hier verkrijgen. Er kunnen geen wijzigingen worden doorgevoerd.

MENU 3.4 - ALARM LOG

Om storingen van de warmtepomp eenvoudiger te kunnen vinden, worden de bedrijfsstatus en alarmwaarschuwingen hier opgeslagen. U vindt hier informatie over de 10 meest recente alarmmeldingen.

Indien u de bedrijfsstatus in het geval van een alarm wilt bekijken, markeert u het alarm en drukt u op OK.

Menu 4 - MIJN SYSTEEM

OVERZICHT

4 - MIJN SYSTEEM	4.4 - tijd & datum
	4.6 - taal
	4.7 - vakantie-instelling
	4.8 - alarm
4.9 - geavanceerd	4.9.4 - fabrieksinstelling

Submenu's

Het menu **MIJN SYSTEEM** heeft meerdere submenu's. U vindt de statusinformatie van het betreffende menu op het display aan de rechterkant van de menu's.

tijd & datum Huidige tijd en datum instellen. Statusinformatie geeft de tijd weer.

taal Selecteer hier de taal voor het display. De geselecteerde taal wordt weergegeven in de statusinformatie.

vakantie-instelling Vakantieprogramma voor warmtapwater en ventilatie. Statusinformatie "instellen" wordt weergegeven als u een vakantieprogramma instelt dat op dit moment niet actief is, "actief" wordt weergegeven als er een deel van het vakantieprogramma actief is. Als dat niet het geval is, wordt "uit" weergegeven.

alarm Alarmmeldingen kunnen hier worden gereset.

geavanceerd Alle instellingen naar standaard fabriekswaarden resetten.

MENU 4.4 - TIJD & DATUM

Hier stelt u tijd en datum en displaymodus in.

MENU 4.6 - TAAL

Kies hier de taal waarin u de informatie wilt aflezen.

MENU 4.7 - VAKANTIE-INSTELLING

Om het energieverbruik terug te brengen, kunt u de temperatuur van warmtapwater en eventuele ventilatie verlagen.

Deze instelling geldt voor alle afgiftesystemen met ruimtesensoren.

Deze instelling geldt voor alle afgiftesystemen zonder ruimtesensoren.

Het vakantieprogramma start om 00:00 op de startdatum en stopt om 23:59 op de stopdatum.



TIP

Beëindig de vakantie-instelling ongeveer een dag voordat u terugkomt, zodat de temperatuur van het warmtapwater weer tot de gebruikelijke niveaus kan komen.

MENU 4.8 - ALARM

Dit menu is alleen beschikbaar als er een alarm is gegeven.

Hier kunt u actieve alarmmeldingen in de F130 resetten.

MENU 4.9 - GEAVANCEERD

Menu **geavanceerd** heeft oranje tekst en is bedoeld voor gevorderde gebruikers. Dit menu heeft een submenu.

MENU 4.9.4 - FABRIEKSINSTELLING

Alle instellingen die beschikbaar zijn voor de gebruiker (inclusief geavanceerde menu's) kunnen hier worden gereset naar de standaardwaarden.



LET OP!

Na de fabrieksinstellingen moeten de gebruikersinstellingen worden gereset.

Menu 5 - SERVICE

OVERZICHT

5 - SERVICE	5.1 - bedrijfsinstellingen	5.1.1 - warmwaterinstellingen
		5.1.5 - ventilatorsnelheid uitlaatlucht
		5.1.5 - ventilatorsnelheid
		5.1.15 - lucht-in-temp.
		5.1.16 - installatie
	5.5 - fabrieksinstelling	
	5.6 - geforceerde regeling	
	5.7 - startgids	
	5.8 - snelstart	

Ga naar het hoofdmenu en houd de knop Terug 7 seconden ingedrukt om naar het Servicemenu te gaan.

Submenu's

Het menu **SERVICE** heeft oranje tekst en is bedoeld voor gevorderde gebruikers. Dit menu heeft meerdere submenu's.

bedrijfsinstellingen Bedrijfsinstellingen voor de warmtepomp.

fabrieksinstelling Totale reset van alle instellingen (inclusief instellingen die beschikbaar zijn voor de gebruiker) naar standaardwaarden.

geforceerde regeling Gedwongen regeling van de verschillende componenten in de warmtepomp.

startgids Handmatige start van de startgids die de eerste keer wordt gebruikt wanneer de warmtepomp wordt gestart.

snelstart Snelstarten van de compressor.



Voorzichtig!

Onjuiste instellingen in de servicemenu's kunnen schade aan de warmtepomp veroorzaken.

MENU 5.1 - BEDRIJFSINSTELLINGEN

Verricht hier de instellingen voor de warmtepomp.

MENU 5.1.1 - WARMWATERINSTELLINGEN

De warmtapwaterinstellingen vereisen dat warmtapwaterproductie is geactiveerd in menu 5.2.4 accessoires.

zuinig

Instelbereik zuinig starttemp: 10 – 53 °C

Fabrieksinstelling zuinig starttemp: 45 °C

Instelbereik zuinig stoptemperatuur: 13 – 56 °C

Fabrieksinstelling zuinig stoptemperatuur: 51 °C

normaal

Instelbereik normaal starttemp: 10 - 53 °C

Fabrieksinstelling normaal starttemp: 49 °C

Instelbereik normaal stoptemperatuur: 13 - 56 °C

Fabrieksinstelling normaal stoptemperatuur: 54 °C

luxe

Instelbereik luxe starttemp: 10 – 57 °C

Fabrieksinstelling luxe starttemp: 53 °C

Instelbereik luxe stoptemperatuur: 13 – 60 °C

Fabrieksinstelling luxe stoptemperatuur: 58 °C

stop per verhoging

Instelbereik: 5 – 60 °C

Standaardwaarde: 60 °C

Hier stelt u naast de start- en stoptemperatuur van het warmtapwater voor de verschillende comfortopties in menu 2.2 ook de stoptemperatuur voor periodieke verhogingen in menu 2.9.1.

MENU 5.1.5 - VENTILATORSNELHEID

Afvoerluchtinstallatie

Instelbereik: 30 – 100 %

Fabrieksinstelling normaal: 70 %

Fabrieksinstelling snelheid 1: 30 %

Fabrieksinstelling snelheid 2: 50 %

Fabrieksinstelling snelheid 3: 70 %

Fabrieksinstelling snelheid 4: 90 %

Installatie omgevingslucht

Instelbereik: 30 – 100 %

Fabrieksinstelling snelheid 1: 30 %

Stel hier de snelheid van de ventilator in.



LET OP!

Een onjuist ingestelde ventilatiestroom kan het huis beschadigen en kan tot een hoger energie-verbruik leiden.

MENU 5.1.15 - LUCHT-IN-TEMP.

max lucht-in-tmp.

Instelbereik: 20 - 37 °C

Standaardwaarde: 37 °C

min lucht-in-tmp.

Instelbereik: -10 - 25 °C

Fabrieksinstelling omgevingslucht en afvoerlucht: 10 °C

Stel hier de min. en max. temperatuur van de inlaatlucht voor de F130 in.

MENU 5.1.16 - INSTALLATIE

installatie

Instelbereik: omgevingslucht, afvoerlucht

Fabrieksinstelling: omgevingslucht

Hier stelt u in hoe de F130 is geïnstalleerd.

Dit menu wordt niet gereset als u teruggaat naar de fabrieksinstellingen in menu 4.9.4 of 5.5.

MENU 5.5 - FABRIEKSINSTELLING

Alle instellingen kunnen hier worden gereset (inclusief instellingen die beschikbaar zijn voor de gebruiker) naar standaardwaarden.



Voorzichtig!

Bij het resetten wordt bij de volgende start van de warmtepomp de startgids weergegeven.

MENU 5.6 - GEFORCEERDE REGELING

U kunt hier de verschillende componenten in de warmtepomp regelen (pompen, wisselkleppen e.d.).

MENU 5.7 - STARTGIDS

Wanneer de warmtepomp voor de eerste keer wordt gestart, opent de startgids ook automatisch. Hier kunt u deze handmatig starten.

Zie pagina 25 voor meer informatie over de startgids.

MENU 5.8 - SNELSTART

Van hieruit is het mogelijk om de compressor te starten.



LET OP!

Er moet een warmtapwatervraag zijn om de compressor te starten.



Voorzichtig!

U kunt de compressor beter niet te vaak snelstarten gedurende een korte periode, want hierdoor zouden de compressor en zijn nevenapparatuur kunnen beschadigen.

9 Storingen in comfort

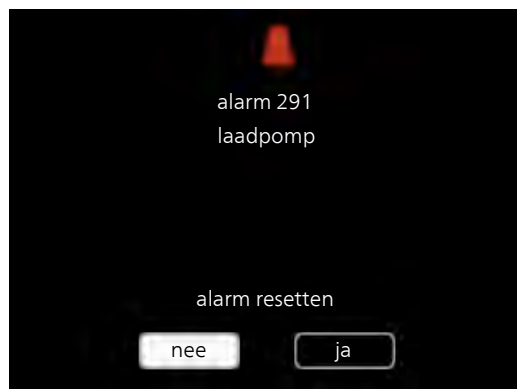
Ga als de F130 niet samen met het binnendeel is geïnstalleerd, direct naar .

In de meeste gevallen merkt de warmtepomp bedrijfsstoringen op (bedrijfsstoringen kunnen leiden tot verstoringen van het warmtapwatercomfort) en geeft dit aan met alarmmeldingen op het display.

Infomenu

Alle meetwaarden van de warmtepomp zijn samengebracht onder menu 3.1 in het menusysteem van de warmtepomp. Vaak vindt u de oorzaak van de storing een stuk eenvoudiger door even naar de waarden in dit menu te kijken. Zie het helpmenu of de gebruikershandleiding voor meer informatie over menu 3.1.

Alarm beheren



In geval van een alarm is er een storing opgetreden, die wordt aangegeven door een alarmsymbool op het display.

ALARM

In geval van een alarm is er een storing opgetreden, die de F130 niet zelf kan verhelpen. Op het display ziet u wat voor soort alarm het is en kunt u het alarm resetten.

alarm resetten Veelal is het voldoende om "alarm resetten" te selecteren om het probleem dat het alarm heeft veroorzaakt, te herstellen. Als de oorzaak van het alarm blijft bestaan, verschijnt het alarm opnieuw. Als het alarm verdwijnt en zich vervolgens herhaalt, zie dan het hoofdstuk over het oplossen van problemen (pagina 35).

Alarmlijst

Sensoralarm bijv. BT6/BT13/BT77

De sensor is defect of heeft geen contact meer met de accessoirekaart. Het alarm herstelt zich automatisch na de juiste aansluiting.

- Controleer de aansluiting van de sensor op de basiskaart en of er geen kortsluiting is opgetreden in de kabel.
- Indien het bovenstaande niet de oorzaak van het defect is, vervang dan de sensor.

Communicatiealarm, display

Het display heeft geen contact meer met de basiskaart.

- Controleer de aansluiting tussen de F130 en de basiskaart en of er geen kortsluiting is opgetreden in de kabel.

Indien de bedrijfsstoring niet wordt weergegeven op het display, kunt u de volgende adviezen opvolgen:

BASISHANDELINGEN

Controleer eerst de volgende zaken:

- Controleren of de voedingskabel is aangesloten op de F130.
- Groeps- en hoofdzekeringen van de woning.
- De aardlekschakelaar van de woning.

LAGE WARMTAPWATERTEMPERATUUR OF GEBREK AAN WARMTAPWATER

- Groot warmtapwaterverbruik.
 - Wacht totdat het warmtapwater is verwarmd. U kunt een tijdelijk vergrote warmtapwatercapaciteit (tijdelijk in luxe) activeren in menu 2.1.
- Te lage warmtapwaterinstelling.
 - Open menu 2.2 en selecteer een hogere comfortmodus.
- Filter verstopt (installatie met omgevingslucht)
 - Reinig of vervang het filter.
- Thermostaatinstelling te laag (BT35)
 - Zet de thermostaat op max.

- Geringe of geen ventilatie (afvoerluchtinstallatie)
 - Zie de sectie "Geringe of geen ventilatie".

GERINGE OF GEEN VENTILATIE (AFVOERLUCHTINSTALLATIE)

- Filter (HQ12) verstopt.
 - Reinig of vervang het filter.
- De ventilatie is niet ingeregeld.
 - Vraag om/implementeer ventilatie-inregeling.
- Afvoerluchtapparaat geblokkeerd of te veel gesmoord.
 - Controleer en reinig de afvoerluchtinstallaties.
- Ventilatorsnelheid in verminderde modus.
 - Open menu 1 en selecteer "normaal".

LUIDE OF STORENDE VENTILATIE (AFVOERLUCHTINSTALLATIE)

- Filter (HQ12) verstopt.
 - Reinig of vervang het filter.
- De ventilatie is niet ingeregeld.
 - Vraag om/implementeer ventilatie-inregeling.
- Ventilatorsnelheid in gedwongen modus.
 - Open menu 1 en selecteer "normaal".

DE COMPRESSOR START NIET

- Er is geen vraag naar warmtapwater.
 - De warmtepomp vraagt niet om warmtapwater.
 - De warmtepompmodule ontdooit.

BORRELEND GELUID

- Niet genoeg water in het waterslot.
 - Vul het waterslot bij met water.
- Gesmoord waterslot.
 - Controleer de condenswaterslang en stel deze af.

10 Accessoires

Boiler

VPD10

Ketel zonder elektrisch verwarmingselement

VPD 150

VPD 300

Roestvrij	Onderdeelnr. 086	Roestvrij	Onderdeelnr. 086
staal	017	staal	019

Bovenbehuizing

Bovenbehuizing voor wegwerken ventilatiekanalen.

HOOGTE 245 MM

HOOGTE 345 MM

Art.nr. 089 756

Art.nr. 089 757

HOOGTE 445 MM

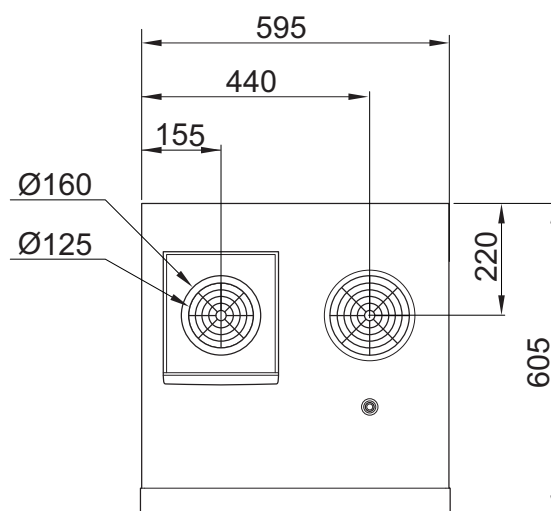
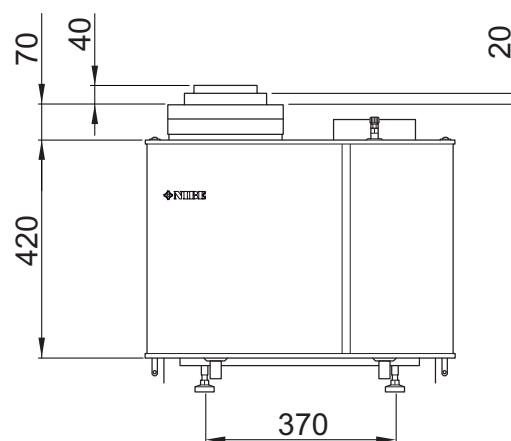
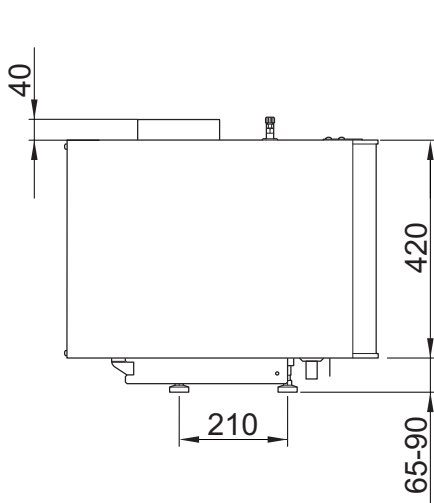
HOOGTE 385-635
MM

Art.nr. 067 522

Art.nr. 089 758

11 Technische gegevens

Afmetingen en aansluitingen



Technische specificaties

1x230 V		
<i>Vermogensgegevens volgens EN 14 511</i>		
Capaciteit (P _h)/COP	kW/-	1,42 / 3,87 ¹
Capaciteit (P _h)/COP	kW/-	1,34 / 3,13 ²
Capaciteit (P _h)/COP	kW/-	1,27 / 2,65 ³
<i>Elektrische gegevens</i>		
Nominale spanning	V	230 V ~ 50 Hz
Max. bedrijfsstroom	A	3,5
Min. zekeringwaarde	A	6
Aandrijfvermogen circulatiepomp	W	5-20
Aandrijfvermogen ventilator	W	20-75
Veiligheidsklasse		IP21
<i>Koudemiddel systeem</i>		
Type koudemiddel		R134A
GWP koudemiddel		1430
Volume	kg	0,38
CO ₂ -equivalent	ton	0,54
Hogedrukpressostaat HP	MPa/bar	2,2 / 22,0
<i>Warmtepomp</i>		
Max. systeemdruk	MPa/bar	1,0 / 10,0
Max. temperatuur, aanvoerleiding	°C	63
Max. temperatuur, retourleiding	°C	54
<i>Luchtstroomvereiste</i>		
Min. luchtstroom bij afvoerluchttemperatuur ten minste 10°C	l/s	25
Temperatuurbereik voor werking compressor	°C	10 - 37
<i>Geluidseffectniveau volgens EN 12 102</i>		
Geluidsniveau (L _{W(A)}) ⁴	dB(A)	47,0
<i>Geluidsdrumniveau volgens EN ISO 11 203</i>		
Geluidsdrumniveau in de installatieruimte (L _{P(A)}) ⁵	dB(A)	43,0
<i>Aansluiting van de leidingen</i>		
Warmtapwater uitw. Ø	mm	22
Veiligheidsklep uitw. Ø	mm	15
Luchtaansluitingen uitw. Ø	mm	160
Filterdoos uitw. Ø	mm	160/125

1 A20(12)W35, fr nluftsfl de 50 l/s (180 m³/h), exkl. driveffekt f r fl kt

2 A20(12)W45, fr nluftsfl de 50 l/s (180 m³/h), exkl. driveffekt f r fl kt

3 A20(12)W55, fr nluftsfl de 50 l/s (180 m³/h), exkl. driveffekt f r fl kt

4 De waarde wisselt, afhankelijk van de gekozen ventilatorsnelheid. Ga voor gedetailleerde geluidsgegevens, waaronder geluid naar kanalen, naar nibenl.nl.

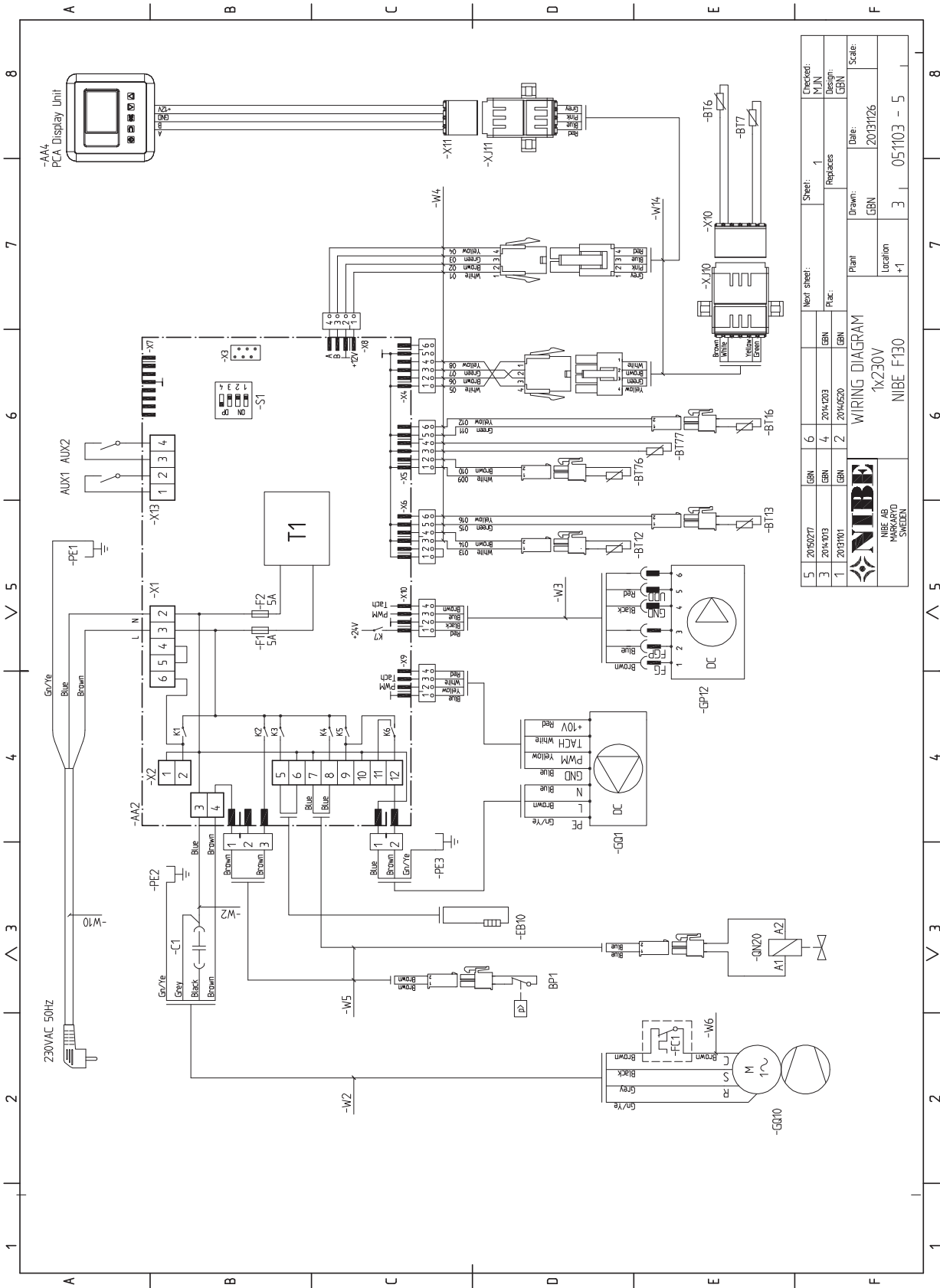
5 De waarde kan verschillen, afhankelijk van het dempend vermogen van de ruimte. Deze waarden gelden bij een demping van 4 dB.

Overig 1x230 V		
<i>Afmetingen en gewicht</i>		
Breedte	mm	600
Diepte	mm	605
Hoogte		490 - 515
Gewicht	kg	50
Onderdeelnr.		066 009

Energie label

Naam leverancier		NIBE AB	
Model leverancier		F130 Omgevingslucht	F130 Omgevingslucht
Model ketel		VPD10-150	VPD10-300
Opgegeven tapprofiel		L	XL
Efficiëntieklasse tapwaterverwarming		A	A
Energiezuinigheid boiler, η_{wh}	%	106	110
Jaarlijks energieverbruik boiler, AEC	kWh	967	1 519
Thermostaatinstelling	°C	54	54
Geluidsniveau L_{WA} binnen	dB	47	47
Dagelijks elektriciteitsverbruik, Q_{elec}	kWh	4,40	6,90
Toegepaste standaarden		EN 16147	

Elektrisch schema



5	20190277	GBN	6	2014203	GBN	1	Checked:	MJN
3	2014013	GBN	4	2014520	GBN	2	Design:	GBN
1	2016101	GBN	2	2014520	GBN	3	Replaces	GBN
			WIRING DIAGRAM			Date:		
			1x230V			Drawn:		
			NIBE F130			GBN		
			Location			20131126		
			+1			Scale:		
			3			051103 - 5		



Index

A

- Accessoires, 37
- Afmetingen en aansluitingen, 38
- Afmetingen en leidingaansluitingen, 13, 16
- Afmetingen leiding, 14
- Alarm beheren, 35

B

- Bediening, 26, 28
 - Bediening - Inleiding, 26
 - Regeling - Menu's, 28
- Bediening - Inleiding, 26
 - Menusysteem, 26
 - Ruimte-eenheid, 26
- Belangrijke informatie, 4
 - Terugwinning, 5
 - Veiligheidsinformatie, 4
- Bezorging en verwerking, 7
 - Geleverde componenten, 8
 - Installatiegebied, 7
 - Montage, 7
 - Transport, 7
 - Verwijderen van de buitenmantel, 9

D

- De boiler vullen, 24

E

- Elektrische aansluitingen, 20
 - Aansluitingen, 20
 - Algemeen, 20
 - Externe aansluitopties, 20
 - Temperatuursensor, warmtapwater verwarmen, 22
- Elektrisch schema, 41
- Energielabel, 40
- Externe aansluitopties, 20
 - Mogelijke selectie AUX-ingangen, 23
 - Schakelaar voor extern blokkeren van compressor, 23
 - Temperatuursensor, warm water bovenin, 22

G

- Geleverde componenten, 8

H

- Het ontwerp van de afvoerluchtmodule
 - Lijst met onderdelen, 11
- Het ontwerp van de warmtepomp, 10

I

- Inbedrijfstelling en afstelling, 24
 - Opstarten en inspectie, 24

- Vorbereidingen, 24
 - Vullen en ontluichten, 24
- Inbedrijfstelling en inspectie
 - De ventilatie instellen, 25
 - Opstarten, 24
- Inspectie van de installatie, 6
- Installatiegebied, 7

K

- Kanaal voor afvoerlucht, 18
- Keurmerk, 5
- Koud en warm water aansluiten, 16

L

- Leiding- en luchtaansluitingen, 12
- Leiding- en ontluichtaansluitingen
 - Afmetingen en leidingaansluitingen, 13, 16
 - Afmetingen leiding, 14
 - Algemene leidingaansluitingen, 12
 - Kanaal voor afvoerlucht, 18
 - Koud en warm water aansluiten, 16
 - Symboolverklaring, 12
 - Systeemschema, 13

M

- Menu 1 - BINNENKLIMAAT, 28
- Menu 2 - WARMTAPWATER, 29
- Menu 3 - INFO, 31
- Menu 4 - WARMTEPOMP, 32
- Menu 5 - SERVICE, 33
- Menusysteem, 26
- Mogelijke selectie AUX-ingangen, 23
- Montage, 7
- Monteren
 - Installatie/bevestigen, 15

O

- Opstarten en inspectie, 24

P

- Problemen oplossen, 35

R

- Regeling - Menu's, 28
 - Menu 1 - BINNENKLIMAAT, 28
 - Menu 2 - WARMTAPWATER, 29
 - Menu 3 - INFO, 31
 - Menu 4 - WARMTEPOMP, 32
 - Menu 5 - SERVICE, 33
- Ruimte-eenheid, 26

S

Schakelaar extern blokkeren compressor, 23
Serienummer, 5
Symbolen, 4
Symbolen op F130, 5
Symboolverklaring, 12
Systeemschema, 13

T

Technische gegevens, 38–39
 Afmetingen en aansluitingen, 38
 Elektrisch schema, 41
 Technische gegevens, 39
Temperatuursensor, warmtapwater verwarmen, 22
Temperatuursensor, warm water bovenin, 22
Transport, 7
 Montage, 7

V

Veiligheidsinformatie, 4
 CE-merk, 5
 Inspectie van de installatie, 6
 Serienummer, 5
 Symbolen, 4
 Symbolen op F130, 5
Verstoringen van comfort
 Alarm beheren, 35
 Problemen oplossen, 35
Verwijderen van de buitenmantel, 9
Vorbereidingen, 24
Vullen en ontlichten, 24
 De boiler vullen, 24

Contactgegevens

AUSTRIA

KNV Energietechnik GmbH
Gahberggasse 11, 4861 Schörfling
Tel: +43 (0)7662 8963-0
mail@knv.at
knv.at

CZECH REPUBLIC

Družstevní závody Dražice - strojírna
s.r.o.
Dražice 69, 29471 Benátky n. Jiz.
Tel: +420 326 373 801
nibe@nibe.cz
nibe.cz

DENMARK

Vølund Varmeteknik A/S
Industrivej Nord 7B, 7400 Herning
Tel: +45 97 17 20 33
info@volundvt.dk
volundvt.dk

FINLAND

NIBE Energy Systems Oy
Juurakotie 3, 01510 Vantaa
Tel: +358 (0)9 274 6970
info@nibe.fi
nibe.fi

FRANCE

NIBE Energy Systems France SAS
Zone industrielle RD 28
Rue du Pou du Ciel, 01600 Reyrieux
Tél: 04 74 00 92 92
info@nibe.fr
nibe.fr

GERMANY

NIBE Systemtechnik GmbH
Am Reiherpfahl 3, 29223 Celle
Tel: +49 (0)5141 75 46 -0
info@nibe.de
nibe.de

GREAT BRITAIN

NIBE Energy Systems Ltd
3C Broom Business Park,
Bridge Way, S41 9QG Chesterfield
Tel: +44 (0)845 095 1200
info@nibe.co.uk
nibe.co.uk

NETHERLANDS

NIBE Energietechnik B.V.
Energieweg 31, 4906 CG Oosterhout
Tel: +31 (0)168 47 77 22
info@nibenl.nl
nibenl.nl

NORWAY

ABK AS
Brobekkveien 80, 0582 Oslo
Tel: (+47) 23 17 05 20
post@abkklima.no
nibe.no

POLAND

NIBE-BIAWAR Sp. z o.o.
Al. Jana Pawla II 57, 15-703 Białystok
Tel: +48 (0)85 66 28 490
biawar.com.pl

RUSSIA

EVAN
bld. 8, Yuliusa Fuchika str.
603024 Nizhny Novgorod
Tel: +7 831 419 57 06
kuzmin@evan.ru
nibe-evan.ru

SWEDEN

NIBE Energy Systems
Box 14
Hannabadvägen 5, 285 21 Markaryd
Tel: +46 (0)433-27 3000
info@nibe.se
nibe.se

SWITZERLAND

NIBE Wärmetechnik c/o ait Schweiz
AG
Industriepark, CH-6246 Altishofen
Tel. +41 (0)58 252 21 00
info@nibe.ch
nibe.ch

Voor landen die niet in deze lijst staan, kunt u contact opnemen met NIBE Sweden of kunt u kijken op nibe.eu voor meer informatie.

NIBE Energy Systems
Hannabadsvägen 5
Box 14
SE-285 21 Markaryd
info@nibe.se
nibe.eu

IHB NL 1919-5 231986

Deze handleiding is een publicatie van NIBE Energy Systems. Alle productillustraties, feiten en specificaties zijn gebaseerd op informatie beschikbaar op het moment van goedkeuring van de publicatie. NIBE Energy Systems behoudt zich het recht voor op feitelijke of zetfouten in deze handleiding.

©2019 NIBE ENERGY SYSTEMS

