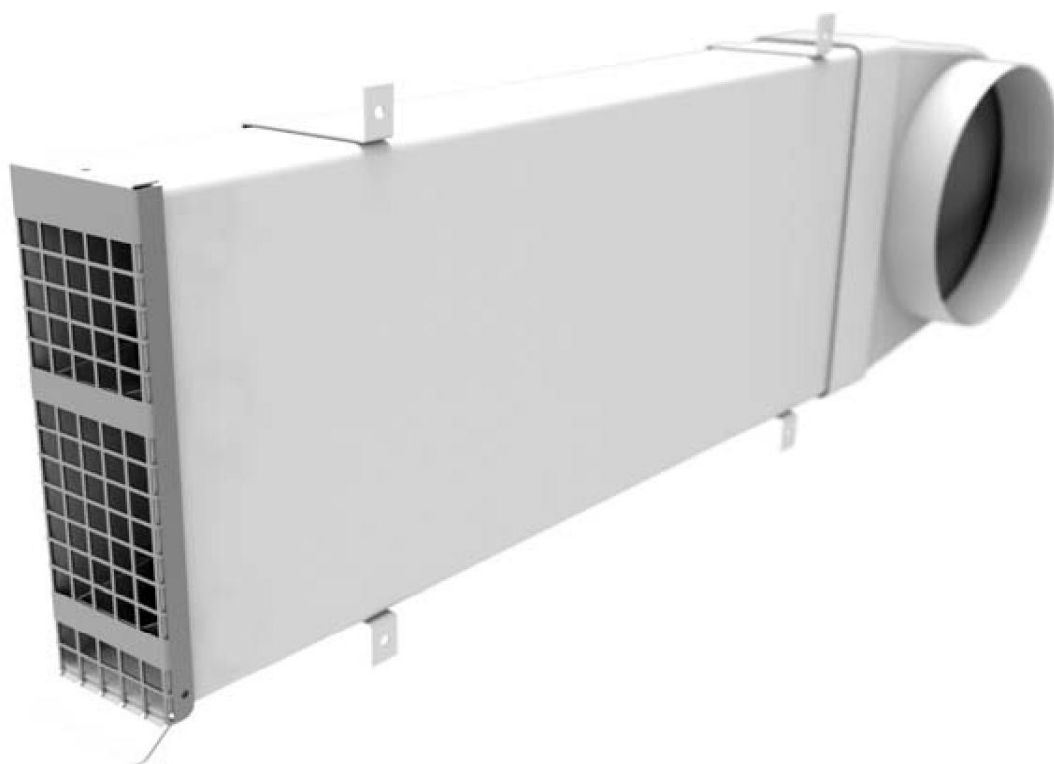


Laibungskit LK 160



Laibungskit LK 160 für DVC10-50 (W)

VERWENDUNGSZWECK

Das Laibungskit LK 160 ermöglicht die Führung des Luftvolumenstroms des DVC10-50 (W) über die Fensterlaibung. Eine Außenwandhaube ist dann nicht erforderlich.



DAS GERÄT IST NICHT FÜR DIE BENUTZUNG DURCH KINDER, KÖRPERLICH ODER GEISTIG BEEINTRÄCHTIGTE SOWIE UNQUALIFIZIERTE PERSONEN VORGESEHEN.

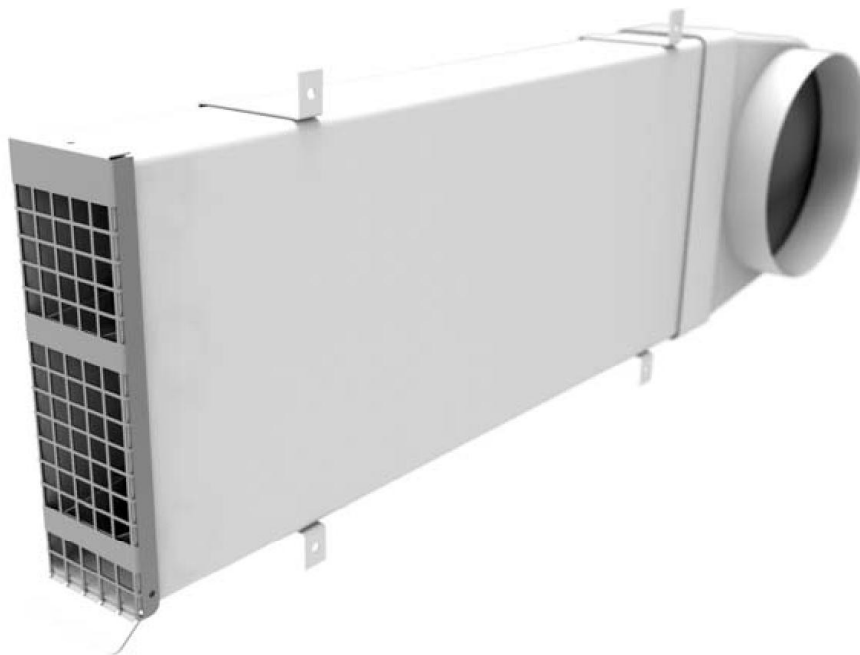
SORGEN SIE DAFÜR, DASS KINDER KEINEN ZUGANG ZUM GERÄT HABEN.

Das Laibungskit wird in die Außenwand neben dem Fenster eingebaut und mit dem eingekürzten Lüftungsrohr des DVC10-50 (W) verbunden. Das Außengitter wird seitlich in die Fensterlaibung eingepasst.

Der seitliche Abstand des DVC10-50-Lüfters kann durch entsprechendes Einkürzen des Rechteckkanals festgelegt werden.

Hierdurch kann die deutlich sichtbare Außenwandhaube des DVC10-50 (W) auf der Fassade vermieden werden.

Es ist zu beachten, dass bei Verwendung des Laibungskits der DVC10-50-Lüfter nahe dem Fenster eingebaut werden muss.



AUSSENMASSE, mm

Modell	d	b	h	L1	L2	L3
LK 160	164 mm	200 mm	70 mm	594 mm	682 mm	227 mm

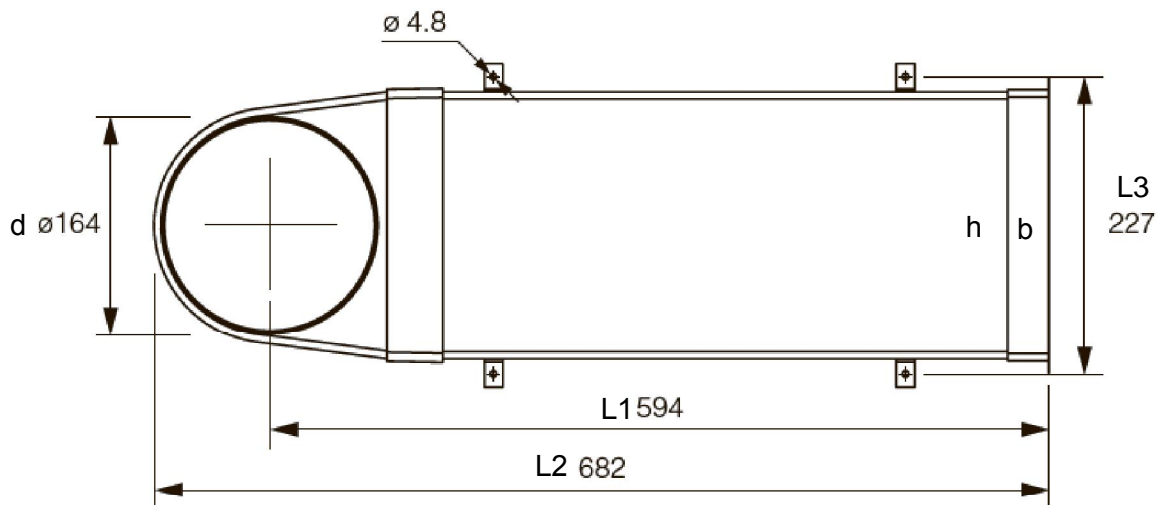


Abbildung 1: Abmessungen

MONTAGE des Laibungskits

Der Laibungskit wird in die Wand neben dem Fenster eingebaut und das Lüftungsgitter bündig mit der Fensterlaibung eingesetzt.

Das Rechteckrohr wird entsprechend dem gewünschten Abstand zur Fensterlaibung eingekürzt.

Das Lüftungsrohr des DVC10-50 (W) wird passend zur Fassadeninnenwand eingekürzt.

Es ist darauf zu achten, dass der Seitenabstand ausreicht, um das Innenteil des DVC10-Lüfters anzubauen.

Es ist darauf zu achten, dass die Inneneinbauten des DVC10-Lüfters ausreichend Platz im Lüftungsrohr haben (Einschubpatrone ggf. mit Zusatzfilter, Schalldämmung).

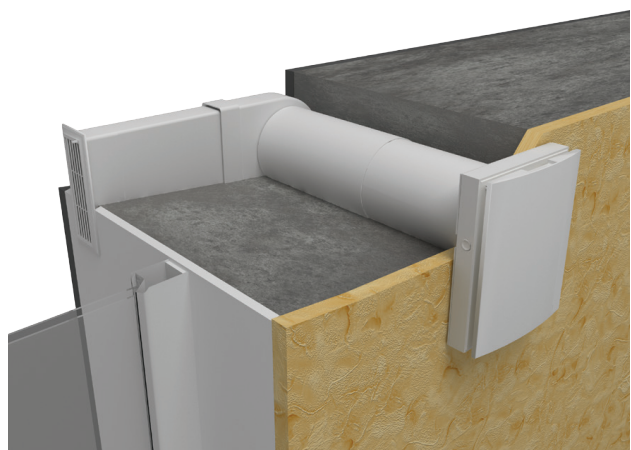


Abbildung 2: Einbaubeispiel

