

CHB 2026-12
611182

UKV 100

- SE** Användar- och installatörshandbok - Ackumulatortank
- GB** User and Installer Manual – Accumulator tank
- DE** Benutzer- und Installateurhandbuch – Pufferspeicher
- FI** Käyttö- ja asennusohje - Varaajasäiliö
- NL** Gebruikers- en installatiehandleiding – Buffervat
- RO** Manual de utilizare și instalare – Rezervor acumulator



 **NIBE**

Table of Contents

Svenska

Viktig information	4
Till användaren	6
Till installatören	6
Tekniska uppgifter	8

Romanian

Informații importante	32
Pentru Utilizator	34
Pentru instalator	34
Date tehnice	36

English

Important information	9
For the User	11
For the Installer	11
Technical data	13

Deutsch

Wichtige Informationen	14
Für den Benutzer	16
Für den Installateur	16
Technische Daten	19

Suomeksi

Tärkeää	21
Käyttäjälle	23
Asentajalle	23
Tekniset tiedot	25

Nederlands

Belangrijke informatie	26
Voor de gebruiker	28
Voor de installateur	28
Technische gegevens	31

Svenska

Viktig information

SÄKERHETSINFORMATION

Denna handbok beskriver installations- och servicemoment avsedda att utföras av fackman.

Handboken ska lämnas kvar hos kunden.

Apparaten får användas av barn över 8 år och av personer med fysisk, sensorisk eller mental funktionsnedsättning samt av personer som saknar erfarenhet eller kunskap under förutsättning att de får handledning eller instruktioner om hur man använder apparaten på ett säkert sätt och informeras så att de förstår eventuella risker. Barn får inte leka med apparaten. Låt inte barn rengöra eller underhålla apparaten utan handledning.

Med förbehåll för konstruktionsändringar.

©NIBE 2020.

SYMBOLER



OBS!

Denna symbol betyder fara för människa eller maskin.



TÄNK PÅ!

Vid denna symbol finns viktig information om vad du ska tänka på när du installerar eller servar anläggningen.

MÄRKNING

ALLMÄNT

UKV 100 är konstruerad och tillverkad enligt god teknisk praxis¹ för att säkerställa en säker användning.

¹ Tryckkärlsdirektivet 2014/68/EU Artikel 4 punkt 3.

SERIENUMMER

Serienumret hittar du på toppen av produkten.



TÄNK PÅ!

Uppge alltid produktens serienummer när du gör en felanmälan.

ÅTERVINNING



Lämna avfallshanteringen av emballaget till den installatör som installerade produkten eller till särskilda avfallsstationer.

När produkten är uttjänt får den inte slängas bland vanligt hushållsavfall. Den ska lämnas in till särskilda avfallsstationer eller till återförsäljare som tillhandahåller denna typ av service.

Felaktig avfallshandling av produkten från användarens sida gör att administrativa påföljder tillämpas i enlighet med gällande lagstiftning.

LANDSSPECIFIK INFORMATION

Sverige

Garanti- och försäkringsinformation

Mellan dig som privatperson och företaget du köpt UKV 100 av gäller konsumentlagarna. För fullständiga villkor se www.konsumentverket.se.

Mellan NIBE och det företag som sålt produkten gäller AA VVS. I enlighet med denna lämnar NIBE tre års produktgaranti till företaget som sålt produkten. Produktgarantin ersätter inte höjd energiförbrukning eller skada som uppkommit p.g.a. yttre omständigheter som t.ex. felaktig installation, vattenkvalité eller elektriska spänningvariationer.

För fullständiga villkor se www.nibe.se/forsakring.

Det är du som ägare som har huvudansvaret för anläggningen. För att du ska kunna känna dig trygg med att produkten fungerar som det är tänkt är det en bra idé att regelbundet läsa av bostadens energimätare. Om du misstänker att produkten på något sätt inte fungerar som den ska anmäler du detta omgående till den du köpte produkten av.

INSTALLATIONSKONTROLL

Enligt gällande regler ska värmeanläggningen undergå installationskontroll innan den tas i bruk. Kontrollen får endast utföras av person som har kompetens för uppgiften.

✓	Beskrivning	Anmärkning	Signatur	Datum
	Värmebärare (sida 7)			
	Avstängningsventiler			
	Säkerhetsventil			

Till användaren

TILLSYN OCH SKÖTSEL

Säkerhetsventilen i det system där ackumulatortanken är installerad ska kontrolleras regelbundet (ca fyra gånger per år) för att förhindra igensättning.

Kontrollen sker genom att öppna säkerhetsventilen manuellt, vatten ska då strömma genom spillröret. Skulle så ej ske är säkerhetsventilen defekt och måste bytas.

SERVICE

Vid behov av service, kontakta installatören. Serienummer (PZ3) (14 siffror) och installationsdatum ska alltid uppges.

Endast av NIBE levererade reservdelar får användas.

Till installatören

ALLMÄNT

UKV 100 kan ha flera olika användningsområde.

UKV 100 kan användas vid extern styrning på värmesystemet. Värmepumpen laddar då UKV 100 med flytande eller fast kondensering. Den externa styrningen styr värmedistributionen från UKV 100 till förbrukaren.

Om flödet till värmesystemet kan strypas t.ex. med radiatortermostater monteras en UKV 100 som mellantank. Detta medför ett säkert flöde för värmepumpen.

UKV 100 möjliggör också ett högre flöde till värmesystemet än över värmepumpen.

I vissa installationer uppstår s.k. värmeknäppningar till följd av rörelser vid temperaturförändringar. För att eliminera tillfälliga temperaturförändringar, och därmed undvika värmeknäppningar, monteras en UKV 100 efter värmeanläggningen.

UKV 100 kan även användas för att öka systemvolymen och därmed kan driftproblem undvikas.

Akkumulatortanken består av ett kondensisolerat stålkärl med isolering av polyuretan. Ytterbeklädnad av vit pulverlackerad stålplåt med gavlar av slagtålig plast.

Akkumulatortanken är konstruerad och tillverkad för ett maximalt avsäkringstryck av 6 bar.

Arbetstemperatur är +4 till +95 °C.

TRANSPORT

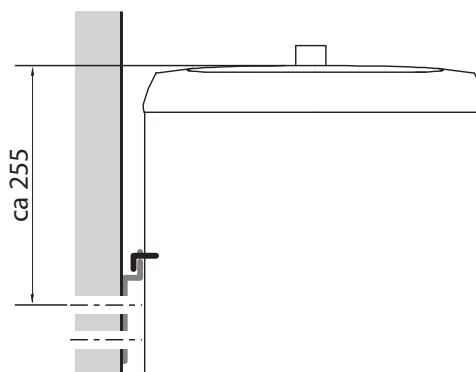
UKV 100 ska transporteras och förvaras torrt.

UPPSTÄLLNING

Akkumulatortanken ska installeras i ett torrt utrymme och med en temperatur som inte understiger 0 °C (frostfritt).

MONTERING

UKV 100 monteras vertikalt hängande på vägg. Sätt först upp den medlevererade upphängningskonsolen på väggen och häng därefter upp UKV 100 på konsolen.

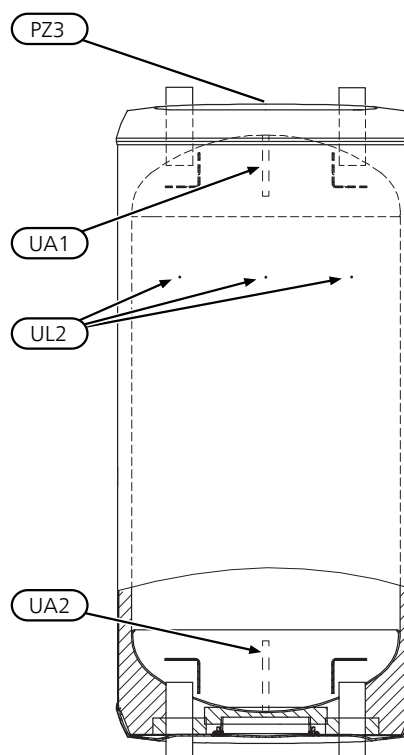


BIPACKADE KOMPONENTER

Upphängningskonsol.

KOMPONENTPLACERING

UKV 100



Beteckning	Benämning
UA1	Dykrör Ø9,5 mm
UA2	Dykrör Ø9,5 mm
UL2	Hål för väggfäste
PZ3	Serienummerskylt

INSTALLATION

Samtliga anslutningar (även anslutningar och hål som inte används) ska isoleras för att minimera tomgångsförlusterna.

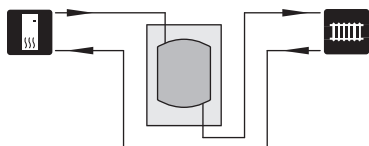
DOCKNINGAR



OBS!

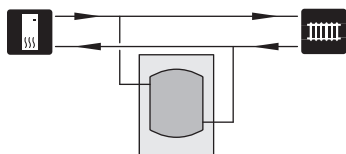
Detta är principschemor. Verklig anläggning ska projekteras enligt gällande normer.

Volymökning samt reducering av värmeknäppningar



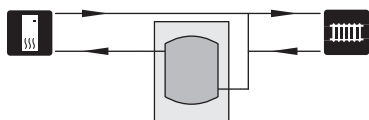
I de fall då systemvolymen i klimatsystemet är under minimum rekommenderad volym för värmepump installeras en UKV 100 som volymhöjare.

Volym- och flödeshöjare samt reducering av värmeknäppningar



I de fall då systemvolymen i klimatsystemet är under minimum rekommenderad volym för värmepump och/eller flödet stryps okontrollerat installeras en UKV 100 som volym- och flödeshöjare.

Volymökning samt reducering av värmeknäppningar



I de fall då systemvolymen i klimatsystemet är under minimum rekommenderad volym för värmepump installeras en UKV 100 som volymhöjare.

RÖRINSTALLATION

Rörinstallation ska utföras enligt gällande regler.

Avtappningsventilen monteras på värmesystemets returledning (XL2).

Systemet där UKV 100 är installerad ska förses med säkerhetsventilen på högst 6 bar (0,6 MPa).

Spillrörets dimension ska vara samma som säkerhetsventilens. Förlägg spillvattenrör från säkerhetsventilen sluttande i hela sin längd och se till att det är frostfritt anordnat och väl stagat. Mynningen på spillröret ska vara synlig och inte vara placerad i närheten av elektriska komponenter.

Säkerställ att inkommande vatten är rent.

Vid oklarhet kontakta rörinstallatör alternativt se gällande normer.

PÅFYLLNING

Påfyllning av ackumulatortanken sker genom att:

1. Avlufta ackumulatortanken genom att lossa anslutning (XL1) i toppen på ackumulatortanken.
2. Fyll på kärlet genom avtappningsventilen.
3. När det endast kommer vatten ur anslutningen (XL1) (till en början kommer luftblandat vatten) kan anslutningen stängas och ackumulatortanken är fylld.

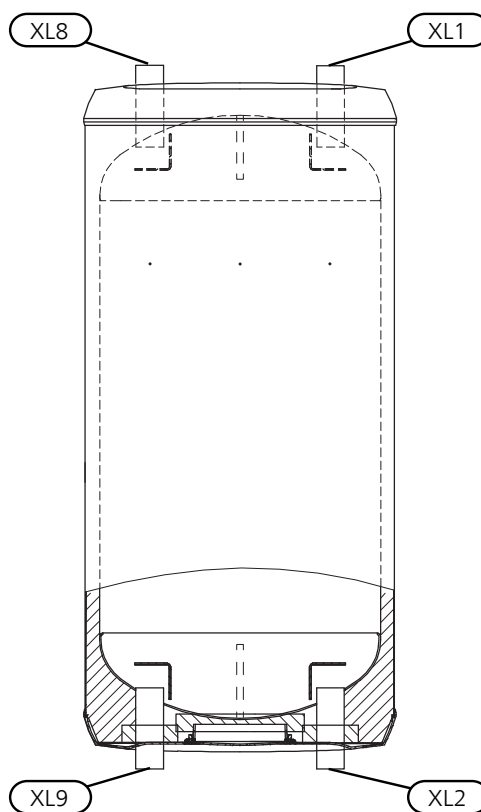
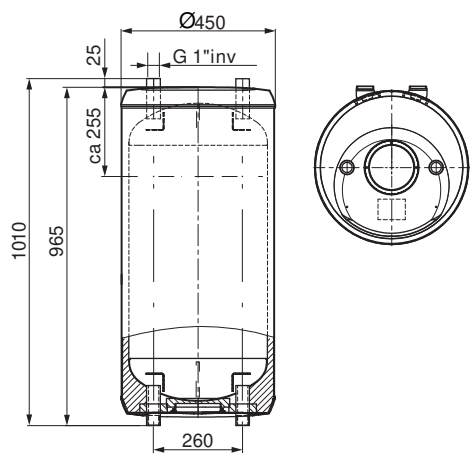
Tekniska uppgifter

RÖRANSLUTNINGAR

UKV 100

MÅTT

UKV 100



RÖRDIMENSIONER

Anslutning		
XL1	Framledning värmesystem	G1" inv.
XL2	Returledning värmesystem	G1" inv.
XL8	Dockning från värmepump	G1" inv.
XL9	Dockning till värmepump	G1" inv.

TEKNISKA DATA

Modell		UKV 100
Effektivitetsklass ¹		C
Volym	liter	98
Nettovikt	kg	31
Max arbetstryck	MPa/bar	0,6 / 6
Max arbetstemperatur	°C	+4 - +95
RSK nr		686 19 36
Art. nr		088 207

¹Skala för produktens effektivitetsklass A+ till F.

ENERGIMÄRKNING

Tillverkare		NIBE
Modell		UKV-100
Effektivitetsklass		C
Värmeförlust	W	60
Volym	l	98

English

Important information

SAFETY INFORMATION

This manual describes installation and service procedures for implementation by specialists.

The manual must be left with the customer.

This appliance can be used by children aged from 8 years and above and persons with reduced physical, sensory or mental capabilities or lack of experience and knowledge if they have been given supervision or instruction concerning use of the appliance in a safe way and understand the hazards involved. Children shall not play with the appliance. Cleaning and user maintenance shall not be made by children without supervision.

Rights to make any design or technical modifications are reserved.

©NIBE 2020.

SYMBOLS



NOTE

This symbol indicates danger to person or machine .



Caution

This symbol indicates important information about what you should consider when installing or servicing the installation.

MARKING

GENERAL

UKV 100 is designed and manufactured according to good technical practice¹ in order to ensure safe usage.

¹ Pressure Equipment Directive 2014/68/EU Article 4 point 3.

SERIAL NUMBER

The serial number can be found on top of the product.



Caution

Always give the product's serial number when reporting a fault.

RECOVERY



Leave the disposal of the packaging to the installer who installed the product or to special waste stations.

Do not dispose of used products with normal household waste. It must be disposed of at a special waste station or dealer who provides this type of service.

Improper disposal of the product by the user results in administrative penalties in accordance with current legislation.

INSPECTION OF THE INSTALLATION

Current regulations require the heating installation to be inspected before it is commissioned. The inspection must be carried out by a suitably qualified person.

✓	Description	Notes	Signature	Date
	Heating medium (page 12)			
	Shut off valves			
	Safety valve			

For the User

MAINTENANCE

The safety valve in the system where the accumulator tank is installed must be inspected regularly (about four times a year) to prevent blockages.

To inspect the valve, open the safety valve manually and check that water flows through the overflow pipe. If this does not happen then the safety valve is defective and must be replaced.

SERVICE

For service, contact the installer. Serial number (PZ3) (14 digits) and installation date should always be stated.

Only replacement parts supplied by NIBE may be used.

For the Installer

GENERAL

UKV 100 has several different areas of use.

UKV 100 can be used during external control of the heating system. The heat pump then charges UKV 100 with floating or fixed condensing. The external control function controls the heat distribution from UKV 100 to the consumer.

If the flow to the heating system can be restricted using radiator thermostats, for example, install a UKV 100 as an intermediate tank. This ensures a secure flow for the heat pump.

UKV 100 also allows a greater flow to the heating system than across the heat pump.

In some installations, so-called heating clicks occur as a result of movements during changes in temperature. To eliminate temporary changes in temperature, and thereby prevent heating clicks, install a UKV 100 after the heating installation.

UKV 100 can also be used to increase the system volume and thereby prevent malfunctions.

The accumulator tank consists of a condensation-insulated steel vessel with polyurethane insulation. Outer cladding in white, powder-coated sheet metal with ends of durable plastic.

The accumulator tank is designed and manufactured for a maximum cut-off pressure of 6 bar.

The working temperature is +4 to +95 °C.

TRANSPORT

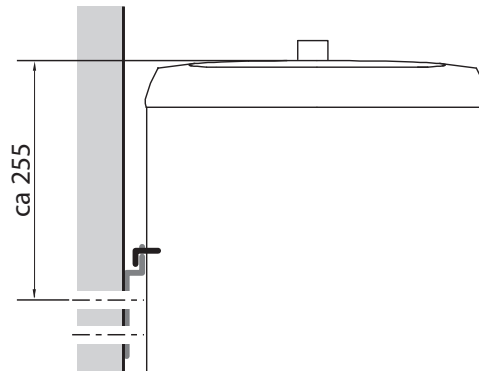
UKV 100 should be transported and stored in the dry.

ASSEMBLY

The accumulator tank must be installed in a dry area at a temperature that does not drop below 0 °C (frost-free).

MOUNTING

UKV 100 has to be installed vertically suspended on the wall. First install the enclosed mounting bracket on the wall, then suspend UKV 100 from the bracket.

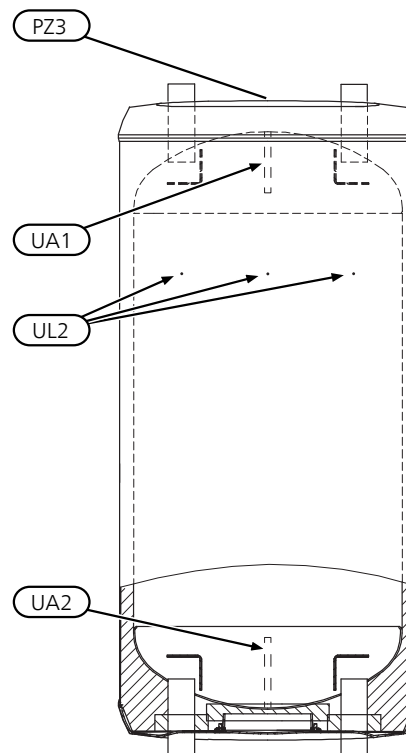


SUPPLIED COMPONENTS

Suspension bracket.

COMPONENT LOCATION

UKV 100



Designation	Name
UA1	Submerged tube Ø9,5 mm
UA2	Submerged tube Ø9,5 mm
UL2	Holes for wall bracket
PZ3	Serial number plate

INSTALLATION

All connections (including connections or holes that are not used) must be insulated to minimise energy losses.

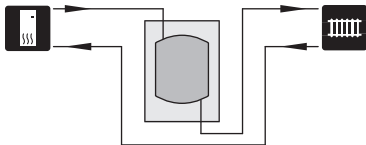
DOCKINGS



NOTE

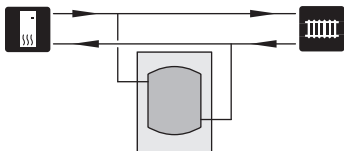
These are outline diagrams. Actual installations must be planned according to applicable standards.

Volume increase as well as reduction of heat spikes



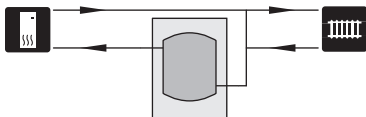
A UKV 100 is installed as a volume increaser in those cases where the system volume in the climate system is below the minimum recommended volume for the heat pump.

Volume and flow increaser and reduction in heat spikes



A UKV 100 is installed as a volume and flow increaser in those cases where the system volume in the climate system is below the minimum recommended volume for the heat pump and/or the flow is restricted without control.

Volume increase as well as reduction of heat spikes



A UKV 100 is installed as a volume increaser in those cases where the system volume in the climate system is below the minimum recommended volume for the heat pump.

PIPE INSTALLATION

Pipe installation must be carried out in accordance with current norms and directives.

The drain valve is installed on the heating system's return line (XL2).

The system where UKV 100 is installed must be supplied with a safety valve of max. 6 bar (0,6 MPa).

The overflow pipe must be the same size as the safety valve's. Route the overflow pipe from the safety valve, sloping along its entire length, and ensure that it is frost-proof and well supported. The mouth of the overflow pipe must be visible and not placed close to electrical components.

Ensure that incoming water is clean.

If uncertain, contact a plumber alternatively see applicable standards.

FILLING

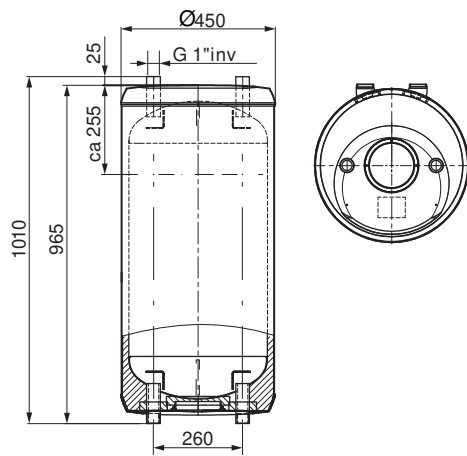
Fill the accumulator tank as follows:

1. Vent the accumulator tank by loosening the connection (XL1) at the top of the accumulator tank.
2. Fill the vessel through the drain valve.
3. When only water comes out of the connection (XL1) (an air-water mixture emerges initially), the connection can be closed and the accumulator tank is filled.

Technical data

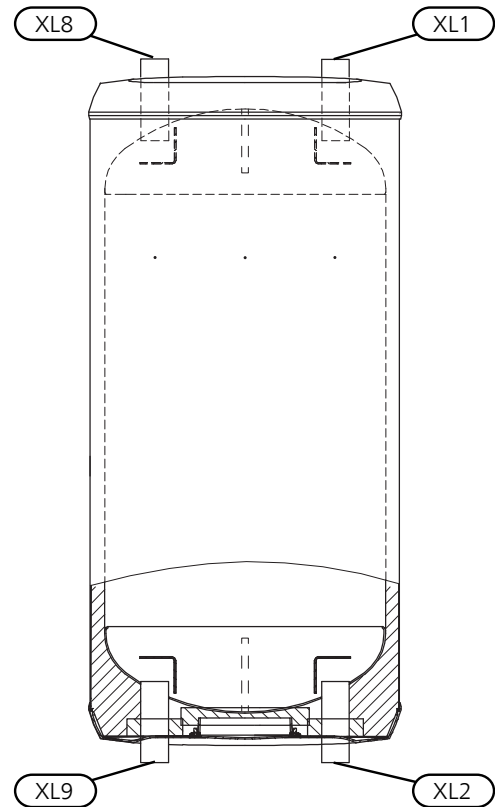
DIMENSIONS

UKV 100



PIPE CONNECTIONS

UKV 100



PIPE DIMENSIONS

Connection		
XL1	Supply line, heating system	G1" int.
XL2	Return line, heating system	G1" int.
XL8	Docking from heat pump	G1" int.
XL9	Docking to heat pump	G1" int.

TECHNICAL SPECIFICATIONS

Model		UKV 100
Efficiency class ¹		C
Volume	litre	98
Net weight	kg	31
Max. operating pressure	MPa/bar	0,6 / 6
Max. operating temperature	°C	+4 - +95
Part No.		088 207

¹Scale for the product's efficiency class A+ to F.

ENERGY LABELLING

Supplier		NIBE
Model		UKV-100
Energy efficiency class		C
Heat loss	W	60
Volume	l	98

Deutsch

Wichtige Informationen

SICHERHEITSINFORMATIONEN

In diesem Handbuch werden Installations- und Servicevorgänge beschrieben, die von Fachpersonal auszuführen sind.

Dieses Handbuch verbleibt beim Kunden.

Dieses Gerät darf von Kindern ab einem Alter von 8 Jahren sowie von Personen mit eingeschränkten physischen, sensorischen oder geistigen Fähigkeiten oder mangelnden Erfahrungen und Wissen nur dann verwendet werden, wenn diese unter Aufsicht stehen oder eine Anleitung zur sicheren Benutzung des Geräts erhalten haben und sich der vorhandenen Risiken bewusst sind. Kinder dürfen nicht mit dem Gerät spielen. Eine Reinigung und Wartung durch den Benutzer darf nicht von Kindern ohne Aufsicht ausgeführt werden.

Technische Änderungen vorbehalten!

©NIBE 2020.

SYMBOLE



HINWEIS!

Dieses Symbol kennzeichnet eine Gefahr für Personen und Maschinen.



ACHTUNG!

Dieses Symbol verweist auf wichtige Angaben dazu, was bei Installation oder Wartung der Anlage zu beachten ist.

KENNZEICHNUNG

ALLGEMEINES

UKV 100 ist gemäß guter Ingenieurpraxis¹ konstruiert und hergestellt, um eine sichere Nutzung zu gewährleisten.

¹ Druckgeräterichtlinie 2014/68/EU Artikel 4 Punkt 3.

SERIENNUMMER

Die Seriennummer wird auf der Produktoberseite angegeben.



ACHTUNG!

Geben Sie stets die Seriennummer des Produkts an, wenn Sie einen Fehler melden.

RECYCLING



Übergeben Sie den Verpackungsabfall dem Installateur, der das Produkt installiert hat, oder bringen Sie ihn zu den entsprechenden Abfallstationen.

Wenn das Produkt das Ende seiner Lebensdauer erreicht hat, darf es nicht über den normalen Hausmüll entsorgt werden. Stattdessen muss es bei speziellen Entsorgungseinrichtungen oder Händlern abgegeben werden, die diese Dienstleistung anbieten.

Eine unsachgemäße Entsorgung des Produkts durch den Benutzer zieht Verwaltungsstrafen gemäß geltendem Recht nach sich.

INSTALLATIONSKONTROLLE

Die Heizungsanlage ist vor der Inbetriebnahme einer Installationskontrolle gemäß den geltenden Vorschriften zu unterziehen. Diese Kontrolle darf nur von sachkundigen Personen ausgeführt werden.

✓	Beschreibung	Anmerkung	Unter-schrift	Datum
	Heizungsmedium (Seite 18)			
	Absperrventile			
	Sicherheitsventil			

Für den Benutzer

KONTROLLE UND WARTUNG

Das Sicherheitsventil in dem System, in dem der Speichertank installiert ist, muss regelmäßig kontrolliert werden (ca. viermal pro Jahr), um Blockierungen zu verhindern.

Bei der Kontrolle wird das Sicherheitsventil per Hand geöffnet. Dabei sollte Wasser durch das Überlaufrohr fließen. Andernfalls ist das Sicherheitsventil defekt und muss ersetzt werden.

SERVICE

Wenden Sie sich bei Servicebedarf an den Installateur. Seriennummer (PZ3; 14 Ziffern) und Installationsdatum sind stets anzugeben.

Es dürfen nur Ersatzteile verwendet werden, die von NIBE geliefert wurden.

Für den Installateur

ALLGEMEINES

Für UKV 100 existieren unterschiedliche Einsatzmöglichkeiten.

UKV 100 lässt sich bei der externen Steuerung des Heizsystems einsetzen. Die Wärmepumpe lädt in diesem Fall UKV 100 mit gleitender oder fester Kondensierung. Die externe Steuerung regelt die Wärmeverteilung von UKV 100 zum Verbraucher.

Wenn der Volumenstrom zum Heizsystem gedrosselt werden kann (z. B. mit Heizkörperthermostaten), wird ein UKV 100 als Pufferspeicher montiert. Dies bewirkt einen sicheren Volumenstrom für die Wärmepumpe.

UKV 100 ermöglicht zudem einen höheren Volumenstrom zum Heizsystem als über die Wärmepumpe.

Bei bestimmten Installationen entstehen Knackgeräusche, die auf Bewegungen bei Temperaturänderungen beruhen. Um vorübergehende Temperaturänderungen und damit Knackgeräusche durch Wärmeänderungen auszuschließen, wird eine UKV 100-Einheit im Anschluss an die Heizungsanlage montiert.

Mit UKV 100 kann darüber hinaus das Systemvolumen gesteigert werden, um Betriebsstörungen zu verhindern.

Der Pufferspeicher besteht aus einem gegen Kondensation isolierten Stahlgefäß mit einer Isolierung aus Polyurethan. Die Außenverkleidung ist aus weißem, pulverbeschichtetem Stahlblech mit Stirnseiten aus schlagfestem Kunststoff gefertigt.

Der Speichertank wird für einen maximalen Absicherungsdruck von 6 Bar konstruiert und hergestellt.

Die Arbeitstemperatur beträgt +4 bis +95 °C.

TRANSPORT

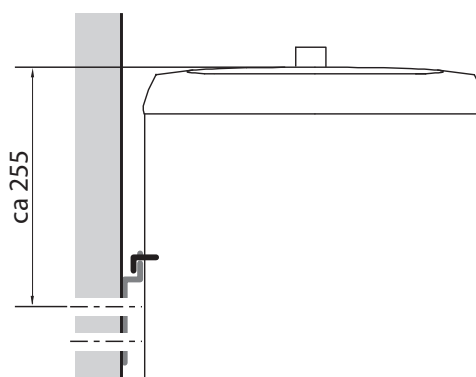
UKV 100 muss trocken transportiert und gelagert werden.

AUFSTELLUNG

Der Pufferspeicher muss in einem trockenen Raum mit einer Temperatur, die 0 °C nicht unterschreiten darf (frostfrei), installiert werden.

MONTAGE

UKV 100 wird vertikal an der Wand hängend montiert. Bringen Sie zunächst die mitgelieferte Aufhängekonsole an der Wand an und hängen Sie dann UKV 100 an der Konsole auf.

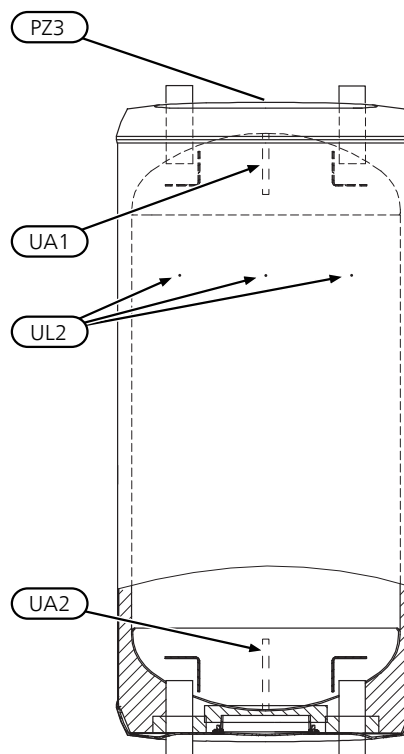


BEILIEGENDE KOMPONENTEN

Aufhängekonsole.

POSITION DER KOMPONENTEN

UKV 100



<i>Bezeichnung</i>	<i>Bezeichnung</i>
UA1	Tauchrohr Ø9,5 mm
UA2	Tauchrohr Ø9,5 mm
UL2	Öffnung für Wandhalterung
PZ3	Seriennummerschild

INSTALLATION

Alle Anschlüsse (auch nicht verwendete Anschlüsse und Öffnungen) müssen isoliert werden, um Leerlaufverluste zu minimieren.

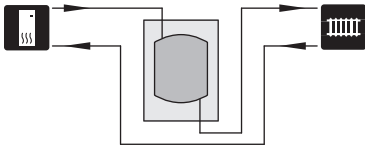
ANSCHLUSSOPTIONEN



HINWEIS!

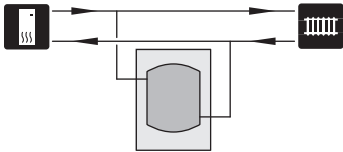
Dies sind Prinzipskizzen. Die tatsächliche Anlage muss gemäß den geltenden Normen geplant und montiert werden.

Volumenerhöhung und Reduzierung von Knackgeräuschen durch Wärmeänderungen



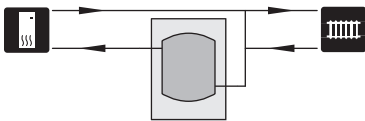
Wenn das Systemvolumen im Klimatisierungssystem unter dem empfohlenen Mindestvolumen für die Wärmepumpe liegt, ist ein UKV 100 zur Volumenstromvergrößerung zu installieren.

Volumen- und Durchflussvergrößerung sowie Reduzierung von Knackgeräuschen durch Temperaturänderungen



Wenn das Systemvolumen im Klimatisierungssystem unter dem empfohlenen Mindestvolumen für die Wärmepumpe liegt bzw. der Volumenstrom unkontrolliert gedrosselt wird, ist ein UKV 100 zur Volumen- und Durchflussvergrößerung zu installieren.

Volumenerhöhung und Reduzierung von Knackgeräuschen durch Wärmeänderungen



Wenn das Systemvolumen im Klimatisierungssystem unter dem empfohlenen Mindestvolumen für die Wärmepumpe liegt, ist ein UKV 100 zur Volumenstromvergrößerung zu installieren.

ROHRINSTALLATION

Die Rohrinstallation muss gemäß den geltenden Vorschriften ausgeführt werden.

Das Entleerungsventil wird am Rücklauf des Heizsystems montiert (XL2).

Das System, in dem UKV 100 installiert ist, muss mit einem Sicherheitsventil mit maximal 6 bar (0,6 MPa) bestückt werden.

Die Abmessungen des Überlaufrohrs müssen mit denen des Sicherheitsventils übereinstimmen. Das Überlaufrohr vom Sicherheitsventil muss über die gesamte Länge mit Gefälle verlegt werden. Darauf achten, dass die Anlage frostfrei und gut ausgesteift verlegt wird. Der Austritt des Überlaufrohrs muss im Sichtbereich liegen und darf sich nicht in der Nähe elektrischer Komponenten befinden.

Stellen Sie sicher, dass das einströmende Wasser sauber ist.

Wenden Sie sich im Zweifelsfall an den Klempner bzw. konsultieren Sie die geltenden Normen.

BEFÜLLUNG

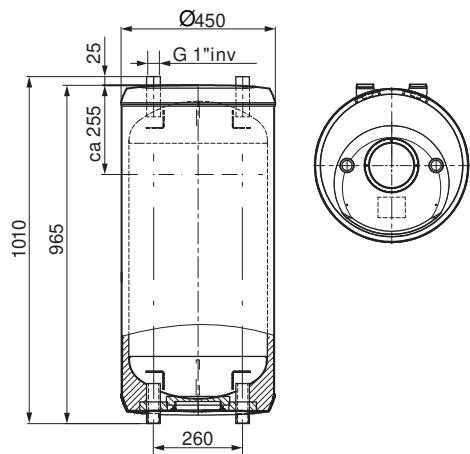
Der Brauchwasserspeicher wird wie folgt befüllt:

1. Entlüften Sie den Pufferspeicher, indem Sie den Anschluss (XL1) an der Oberseite des Pufferspeichers lösen.
2. Befüllen Sie den Behälter durch das Entleerungsventil.
3. Wenn nur noch Wasser aus dem Anschluss austritt (XL1) (dieses enthält zunächst Lufteinschlüsse), kann der Anschluss geschlossen werden und der Pufferspeicher gilt als befüllt.

Technische Daten

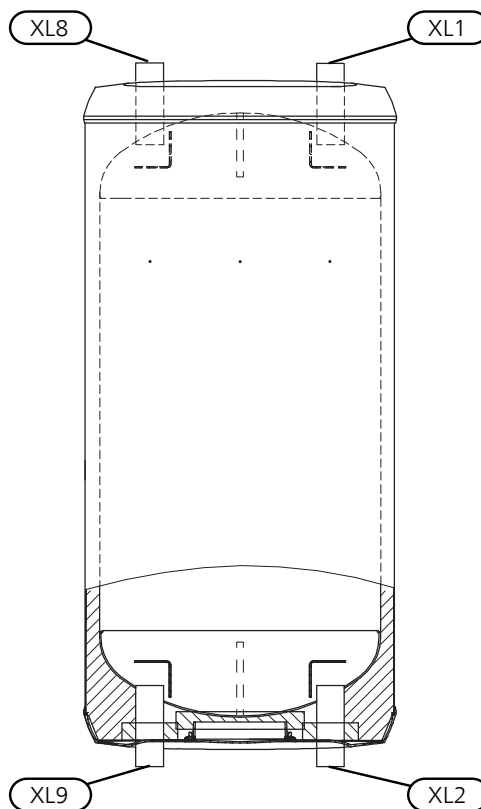
MARE

UKV 100



ROHRANSCHLÜSSE

UKV 100



ROHRABMESSUNGEN

Anschluss		
XL1	Vorlauf Heizsystem	G1" Innendurchm.
XL2	Rücklauf Heizsystem	G1" Innendurchm.
XL8	Anschluss von der Wärmepumpe	G1" Innendurchm.
XL9	Anschluss zur Wärmepumpe	G1" Innendurchm.

TECHNISCHE DATEN

Modell		UKV 100
Effizienzklasse ¹		C
Volumen	l	98
Nettogewicht	kg	31
Max. Arbeitsdruck	MPa/Bar)	0,6 / 6
Max. Arbeitstemperatur	°C	+4 - +95
Art.nr.		088 207

¹Skala für die Effizienzklasse des Produkts A+ bis F.

ENERGIEVERBRAUCHSKENNZEICHNUNG

<i>Hersteller</i>		<i>NIBE</i>
<i>Modell</i>		<i>UKV-100</i>
Effizienzklasse		C
Wärmeverlust	W	60
Volumen	l	98

Suomeksi

Tärkeää

TURVALLISUUSTIEDOT

Tässä käsikirjassa selostetaan asennus- ja huoltotoimenpiteitä, jotka tulisi teettää ammattilaisella.

Käsikirja tulee jättää asiakkaalle.

Tätä laitetta saavat käyttää yli 8-vuotiaat lapset ja henkilöt, joiden fyysiset, aistivaraiset tai henkiset kyvyt ovat rajoittuneet tai joilla ei ole riittävästi kokemusta tai tietoa, jos heille on opastettu tai kerrottu laitteen turvallinen käyttö ja he ymmärtävät laitteen käyttöön liittyvät vaaratekijät. Älä anna lasten leikkiä laitteella. Lapset eivät saa puhdistaa tai huoltaa laitetta valvomatta. Pidätämme oikeudet rakennemuutoksiin.
©NIBE 2020.

SYMBOLIT



HUOM!

Tämä symboli merkitsee ihmistä tai konetta uhkaavaa vaaraa.



MUISTA!

Tämä symboli osoittaa tärkeän tiedon, joka pitää ottaa huomioon laitteistoa asennettaessa tai huollettaessa.

MERKINTÄ

YLEISTÄ

UKV 100 on suunniteltu ja valmistettu hyvän teknisen käytännön mukaisesti¹ turvallisen toiminnan varmistamiseksi.

¹ Paineastiadirektiivi 2014/68/EU artikla 4 kohta 3.

SARJANUMERO

Sarjanumero on tuotteen päällä.



MUISTA!

Ilmoita aina tuotteen sarjanumero vikailmoitusta tehtäessä.

KIERRÄTYS



Anna tuotteen asentaneen asentajan tai jäteaseman huolehtia pakkauksen hävittämisestä.

Kun tuote poistetaan käytöstä, sitä ei saa hävittää tavallisen talousjätteen mukana. Se tulee toimittaa jäteasemalle tai jälleenmyyjälle, joka tarjoaa tämän tyyppisen palvelun.

Tuotteen asianmukaisen hävittämisen laiminlyönti aiheuttaa käyttäjälle voimassa olevan lainsäädännön mukaiset hallinnolliset seuraamukset.

ASENNUSTEN TARKASTUS

Lämmitysjärjestelmä on tarkastettava ennen käyttöönottoa voimassa olevien määräysten mukaan. Tarkastuksen saa tehdä vain tehtävään pätevä henkilö.

✓	<i>Kuvaus</i>	<i>Huomautus</i>	<i>Allekirjoitus</i>	<i>Päiväys</i>
	Lämmitysvesi (sivu 24)			
	Sulkuventtiilit			
	Varoventtiili			

Käyttäjälle

HUOLTO

Järjestelmän varoventtiili on tarkastettava säännöllisesti (n. 4 kertaa vuodessa) toiminnan varmistamiseksi.

Tarkasta avaamalla varoventtiili käsin, jolloin poistoputkesta pitää valua vettä. Ellei näin käy, varoventtiili on viallinen ja se pitää vaihtaa.

HUOLTO

Jos laitteisto kaipaa huoltoa, ota yhteys asentajaan. Valmistenumero (PZ3) (14 numeroinen) ja asennuspäivä pitää aina mainita kaikissa yhteydenotoissa.

Vain NIBE:n toimittamia varaosia saa käyttää.

Asentajalle

YLEISTÄ

UKV 100 voidaan käyttää moniin eri tarkoituksiin.

UKV 100 voidaan käyttää lämmitysjärjestelmän ulkoiseen ohjaukseen. Lämpöpumppu lataa silloin UKV 100-varaajasäiliötä vaihtelevalla tai kiinteällä lauhdutuksella. Ulkoinen ohjaus ohjaa lämmönjakoa UKV 100-varaajasäiliöstä kuluttajille.

Jos lämmitysjärjestelmän virtausta voidaan kuristaa esim. patteritermostaateilla, UKV 100 voidaan asentaa välisäiliöksi. Tämä varmistaa tasaisen virtauksen lämpöpumpulle.

UKV 100 mahdollistaa suuremman virtauksen lämmitysjärjestelmään kuin lämpöpumpun kautta.

Joissakin asennuksissa esiintyy ns. lämpönapsahduksia lämpötilamuutosten aiheuttamien liikkeiden seurauksena. Tilapäisten lämpötilamuutosten ja siten lämpönaksahdelujen eliminoimiseksi UKV 100 asennetaan lämmitysjärjestelmän jälkeen.

UKV 100:ta voidaan myös käyttää järjestelmän tilavuuden kasvattamiseen toimintahäiriöiden välttämiseksi.

Varaajasäiliö koostuu kondenssieristetyistä terässäiliöstä, joka on eristetty polyuretaanivaahdolla. Ulkovaippa on valkoiseksi maalattua peltiä ja päädyt ovat iskunkestävää muovia.

Lämminvesivaraaja on suunniteltu ja valmistettu enintään 6 baarin käyttöpainelle.

Työlämpötila on +4 – +95 °C.

KULJETUS

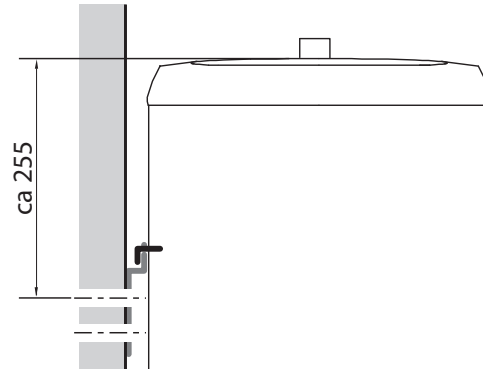
UKV 100 on kuljetettava ja sitä on säilytettävä kuivassa.

ASENNUS

Lämminvesivaraaja on asennettava kuivaan tilaan, jonka lämpötila ei laske alle 0 °C.

ASENNUS

UKV 100 ripustetaan pystyasentoon seinälle. Asenna ensin mukana toimitettu ripustuskannatin seinälle ja ripusta sitten UKV 100 kannattimeen.

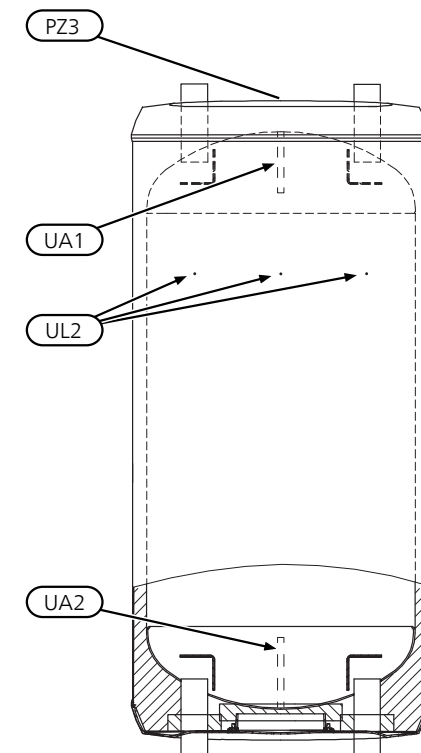


MUKANA TOIMITETUT KOMPONENTIT

Ripustuskannatin.

KOMPONENTTIEN SIJAINTI

UKV 100



Merkintä	Nimitys
UA1	Anturiputki Ø9,5 mm
UA2	Anturiputki Ø9,5 mm
UL2	Aukko seinäkiinnikkeelle
PZ3	Laitekilpi

ASENNUS

Kaikki liitännät (myös käyttämättömät liitännät ja reiät) pitää eristää lämpöhävikkien minimoimiseksi.

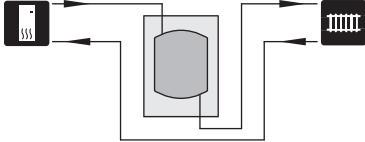
LIITÄNNÄT



HUOM!

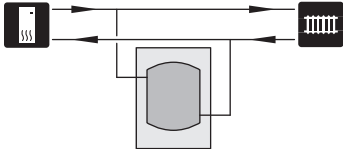
Nämä ovat periaatekaavioita. Laitteisto on suunniteltava voimassa olevien normien mukaisesti.

Tilavuuden lisääminen ja lämpönaksahdellujen vähentäminen



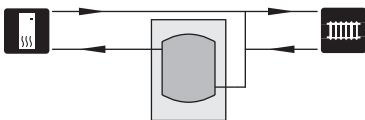
Jos järjestelmän tilavuus on alle lämpöpumpun pienimmän suositellun tilavuuden, asennetaan UKV 100 tilavuuden suurentamiseksi.

Tilavuuden ja virtauksen suurentaminen ja lämpönaksahdellujen vähentäminen



Jos järjestelmän tilavuus on alle lämpöpumpun pienimmän suositellun tilavuuden ja/tai virtausta rajoitetaan hallitsemattomasti, asennetaan UKV 100 tilavuuden ja virtauksen suurentamiseksi.

Tilavuuden lisääminen ja lämpönaksahdellujen vähentäminen



Jos järjestelmän tilavuus on alle lämpöpumpun pienimmän suositellun tilavuuden, asennetaan UKV 100 tilavuuden suurentamiseksi.

PUTKIASENNUS

Putkiasennukset on tehtävä voimassa olevien määräysten mukaisesti.

Asennettu tyhjennysventtiili lämmitysjärjestelmän paluujohtoon (XL2).

UKV 100:n järjestelmään on asennettava 6 bar (0,6 MPa) varoventtiili.

Poistovesiputken pitää olla saman kokoinen kuin varoventtiiliin liitännä. Poistovesiputki tulee vetää laskevana ja hyvin tuettuna koko pituudeltaan vesitaskujen välttämiseksi, eikä se saa päästä jäätyämään. Putken pää pitää jättää näkyville eikä sitä saa asettaa sähkökomponenttien läheisyyteen.

Varmista, että tuleva vesi on puhdasta.

Jos olet epävarma, ota yhteyttä putkiasentajaan tai katso voimassa olevat asetukset.

TÄYTTÖ

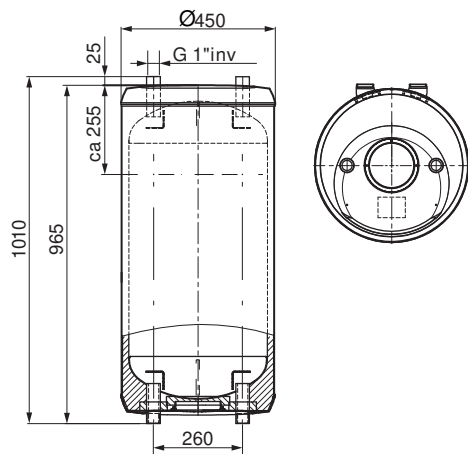
Varaajasäiliö täytetään seuraavasti:

1. Ilmaa varaajasäiliö avaamalla liitännä (XL1) varaajasäiliön päällä.
2. Täytä säiliö tyhjennysventtiilin kautta.
3. Sulje liitännä vasta kun ainoastaan vettä alkaa virrata liitännästä (XL1) (aluksi tulee ilmansekaista vettä). Varaajasäiliö on nyt täytetty.

Tekniset tiedot

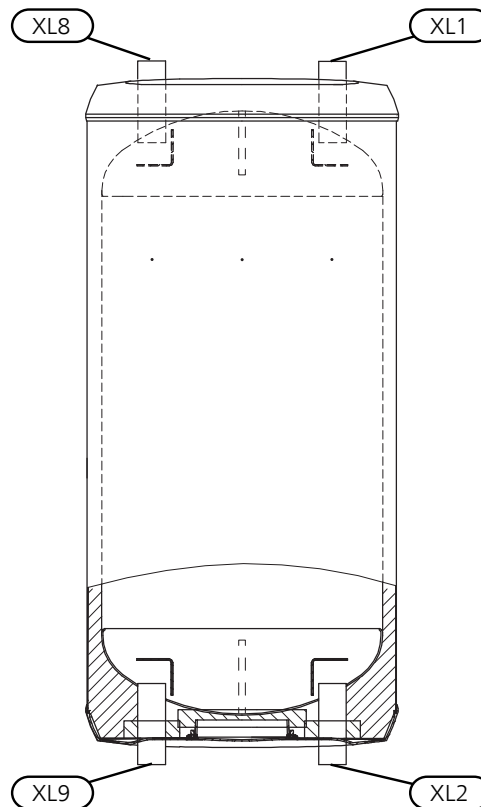
MITAT

UKV 100



PUTKILIITÄNNÄT

UKV 100



PUTKIEN MITAT

Liitäntä		
XL1	Lämmitysjärjestelmän menojohto	G1" sis.
XL2	Lämmitysjärjestelmän paluujohto	G1" sis.
XL8	Liitäntä lämpöpumpusta	G1" sis.
XL9	Liitäntä lämpöpumppuun	G1" sis.

TEKNISET TIEDOT

Malli		UKV 100
Hyötysuhdeluokka ¹		C
Tilavuus	litraa	98
Nettopaino	kg	31
Suurin työpaine	MPa/bar	0,6 / 6
Suurin käyttölämpötila	°C	+4 - +95
Tuotenro.		088 207

¹Tuotteen tehokkuusluokka-asteikko A+ - F.

ENERGIAMERKINTÄ

Valmistaja		NIBE
Malli		UKV-100
Hyötysuhdeluokka		C
Lämpöhävikki	W	60
Tilavuus	l	98

Nederlands

Belangrijke informatie

VEILIGHEIDSINFORMATIE

In deze handleiding worden de installatie- en onderhouds-procedures voor uitvoering door specialisten beschreven.

De handleiding moet bij de klant worden achtergelaten.

Dit apparaat kan worden gebruikt door kinderen vanaf 8 jaar of door personen met beperkingen van psychische, zintuigelijke of lichamelijke aard, of door personen met gebrek aan kennis en ervaring, wanneer zij onder toezicht staan en instructies hebben ontvangen om het apparaat veilig te gebruiken en zij de bijkomende gevaren begrijpen. Kinderen mogen niet met het apparaat spelen. Het reinigen en onderhoud dat door de gebruiker mag worden uitgevoerd, kan niet zonder toezicht door kinderen worden uitgevoerd.

Rechten om ontwerpwijzigingen door te voeren zijn voorbehouden.

©NIBE 2020.

SYMBOLEN



Voorzichtig!

Dit symbool duidt aan dat een persoon of de machine gevaar loopt.



LET OP!

Dit symbool duidt belangrijke informatie aan over zaken waar u rekening mee moet houden tijdens installeren of onderhouden van de installatie.

KEURMERK

ALGEMEEN

UKV 100 is ontworpen en gemaakt volgens goed technisch gebruik¹ teneinde een veilig gebruik te garanderen.

¹ Richtlijn Drukapparatuur 2014/68/EU Artikel 4 lid 3.

SERIENUMMER

Het serienummer staat boven op het product.



LET OP!

Vermeld bij het doorgeven van een storing altijd het serienummer van het product.

TERUGWINNING



Laat het afvoeren van de verpakking over aan de installateur van het product of aan speciale afvalstations.

■ Doe gebruikte producten niet bij het normale huishoudelijke afval. Breng het naar een speciaal afvalstation of naar een dealer die dit type service aanbiedt.

Het onjuist afvoeren van het product door de gebruiker leidt tot boetes volgens de actuele wetgeving.

INSPECTIE VAN DE INSTALLATIE

Volgens de geldende voorschriften moet de verwarmingsinstallatie aan een inspectie worden onderworpen voordat deze in gebruik wordt genomen. De inspectie moet door een daartoe bevoegd persoon worden uitgevoerd.

✓	Beschrijving	Opmerkingen	Handtekening	Datum
	Afgifte systeem (pagina 30)			
	Afsluiters			
	Overstortventiel			

Voor de gebruiker

ONDERHOUD

De veiligheidsklep in het systeem waarin het buffervat is geïnstalleerd, moet regelmatig worden geïnspecteerd (ongeveer vier keer per jaar) om vastzitten te voorkomen.

Voor het controleren van de klep opent u de veiligheidsklep handmatig en controleert u of er water door de afvoerleiding stroomt. Als dit niet gebeurt, is de veiligheidsklep defect en moet deze worden vervangen.

SERVICE

Neem voor service contact op met de installateur. Vermeld altijd het serienummer (PZ3) (14 cijfers) en de installatiedatum.

Er mag alleen gebruik worden gemaakt van reserveonderdelen die worden geleverd door NIBE.

Voor de installateur

ALGEMEEN

De UKV 100 kan op diverse manieren worden toegepast.

UKV 100 kan worden gebruikt bij een externe naregeling van het afgiftesysteem. De warmtepomp voedt de UKV 100 dan conform de stooklijnregeling of vaste temperatuurinstelling. De externe naregelfunctie verzorgt de warmtedistributie van de UKV 100 naar het afgiftesysteem.

Als de aanvoer naar het afgiftesysteem kan worden beperkt met bijvoorbeeld thermostatische radiatorkranen, installeert u een UKV 100 als buffertank. Dit zorgt ervoor dat de warmtepomp zijn warmte kwijt kan.

UKV 100 maakt het ook mogelijk een grotere volumestroom te krijgen naar het afgiftesysteem dan alleen via de warmtepomp.

Bij sommige installaties treden zogenaamde warmtetikken op als gevolg van veranderingen in de warmtevraag tijdens temperatuurveranderingen. Om tijdelijke temperatuurveranderingen weg te nemen en daarmee warmtetikken te voorkomen, installeert u een UKV 100 als buffer tussen de warmtepomp en het afgiftesysteem.

UKV 100 kan ook worden gebruikt om het systeemvolume te vergroten en daarmee storingen te voorkomen.

Het buffervat bestaat uit een dampdicht stalen vat met een polyurethaan isolatie. Buitenbekleding van wit, poedergecoat plaatmetaal met uiteinden van duurzaam kunststof.

De accumulator tank is ontworpen en gemaakt voor een maximale uitschakeldruk van 6 bar.

De werkteemperatuur is +4 tot +95 °C.

TRANSPORT

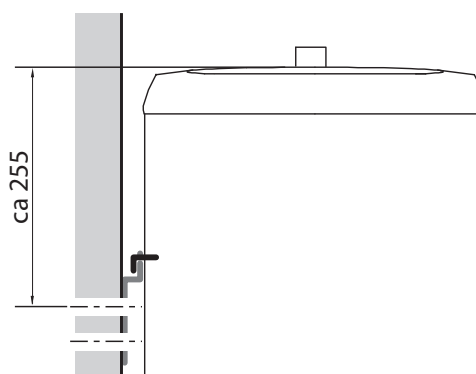
UKV 100 dienen verticaal en droog te worden vervoerd en opgeslagen.

MONTAGE

Het buffervat moet worden geïnstalleerd op een droge plaats bij een temperatuur die niet lager wordt dan 0 °C (vorstvrij).

MONTAGE

De UKV 100 moet verticaal hangend aan de muur worden geïnstalleerd. Installeer eerst de meegeleverde montagebeugel op de muur, en hang vervolgens de UKV 100 aan de beugel.

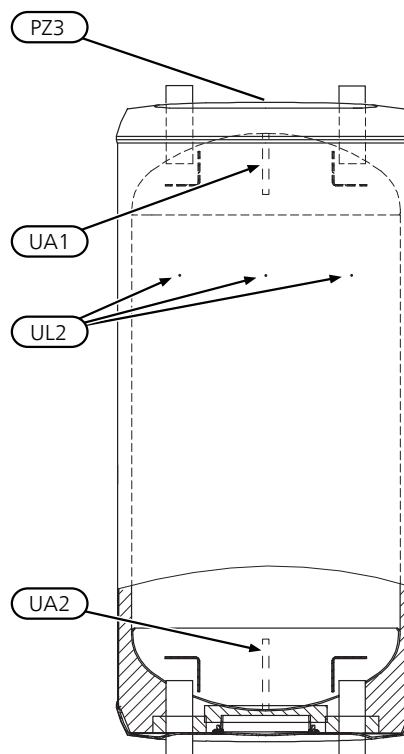


GELEVERDE COMPONENTEN

Ophangbeugel.

POSITIE VAN COMPONENTEN

UKV 100



<i>Aanduiding</i>	<i>Naam</i>
UA1	Dompelbuis Ø9,5 mm
UA2	Dompelbuis Ø9,5 mm
UL2	Openingen voor wandbeugel
PZ3	Serienummerplaatje

INSTALLATIE

Alle aansluitingen (inclusief aansluitingen of openingen die niet worden gebruikt) moeten geïsoleerd worden om het energieverlies tot een minimum te beperken.

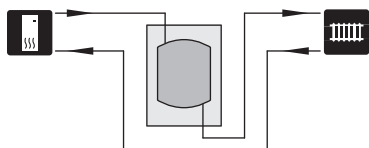
KOPPELINGEN



Voorzichtig!

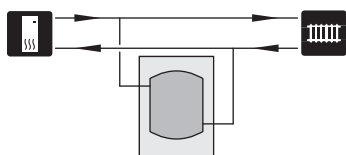
Dit zijn schematische weergaven. Daadwerkelijke installaties moeten worden gepland conform toepasselijke standaarden.

Volumeverhoging en vermindering van warmtepieken



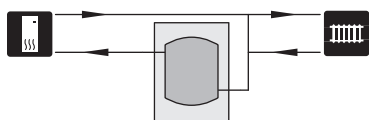
Er wordt een UKV 100 geïnstalleerd als volumeverhoger in die gevallen waarin het systeemvolume in het afgiftesysteem lager is dan het minimaal aanbevolen volume voor de warmtepomp.

Volume- en debietverhoger en reductie in warmtepieken



Er wordt een UKV 100 geïnstalleerd als volume- en debietverhoger in die gevallen waarin het systeemvolume in het afgiftesysteem lager is dan het minimaal aanbevolen volume voor de warmtepomp en/of het debiet wordt beperkt zonder controle.

Volumeverhoging en vermindering van warmtepieken



Er wordt een UKV 100 geïnstalleerd als volumeverhoger in die gevallen waarin het systeemvolume in het afgiftesysteem lager is dan het minimaal aanbevolen volume voor de warmtepomp.

LEIDINGEN INSTALLEREN

Leidingen moeten volgens de geldende normen en richtlijnen worden aangesloten.

De aftapklep wordt geïnstalleerd op de retourleiding van het verwarmingssysteem (XL2).

Het systeem waar de UKV 100 is geïnstalleerd, moet worden voorzien van een overstortventiel van max. 6 bar (0,6 MPa).

De overstortleiding moet dezelfde diameter hebben als de overstortventielen. Fixeer de overstortleiding vanaf het overstortventiel over de gehele lengte schuin omlaag en zorg ervoor dat deze vorstbestendig is en goed wordt ondersteund. De uitstroomopening van de overstortleiding moet zichtbaar zijn en mag niet te dicht bij elektrische componenten worden geplaatst.

Zorg ervoor dat ingaand water schoon is.

Neem bij onzekerheid contact op met uw installateur of bekijk de geldende standaarden.

VULLEN

Vul het buffervat als volgt:

1. Ontlucht het buffervat door de aansluiting (XL1) los te nemen aan de bovenkant van het buffervat.
2. Vul het vat via de aftapklep.
3. Wanneer er uitsluitend water uit de aansluiting (XL1) komt (eerst is er sprake van een mix van lucht en water), kan de aansluiting worden gesloten en is het buffervat gevuld

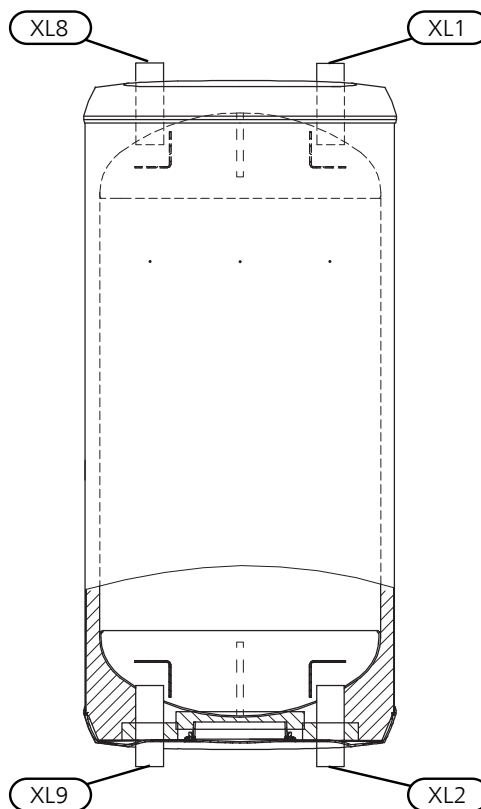
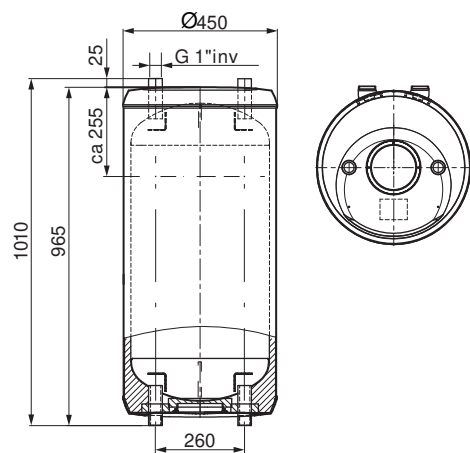
Technische gegevens

AANSLUITING VAN DE LEIDINGEN

UKV 100

AFMETINGEN

UKV 100



AFMETINGEN LEIDING

Aansluiting		
XL1	Aanvoerleiding, verwarmingssysteem	G1" int.
XL2	Retourleiding, verwarmingssysteem	G1" int.
XL8	Aansluiting vanaf de warmtepomp	G1" int.
XL9	Aansluiting naar de warmtepomp	G1" int.

TECHNISCHE SPECIFICATIES

Model leverancier		UKV 100
Efficiëntieklasse ¹		C
Volume	liter	98
Netto gewicht	kg	31
Max. werkdruk	MPa/bar	0,6 / 6
Max. bedrijfstemperatuur	°C	+4 - +95
Ond.nr.		088 207

¹Schaal voor de efficiëntieklasse van het product A+ tot F.

ENERGIELABEL

Naam leverancier		NIBE
Model leverancier		UKV-100
Efficiëntieklasse		C
Warmteverlies	W	60
Volume	l	98

Romanian

Informații importante

INFORMAȚII DE SIGURANȚĂ

Acest manual descrie procedurile de instalare și servicii de punere în aplicare de către specialiști.

Acest manual trebuie lăsat clientului.

Acest echipament poate fi folosit de copii cu vârsta egală sau mai mare de 8 ani și de persoane cu capacități fizice, senzoriale sau mentale reduse, sau de persoane lipsite de experiență și cunoștințe doar dacă li s-a efectuat un instructaj specific pentru utilizarea acestui echipament în condiții de siguranță și dacă au înțeles riscurile care pot apărea. Copiii nu au voie să se joace cu aceste echipamente. Curățarea și întreținerea echipamentului nu trebuie făcută de către copii în lipsa unui supraveghetor.

Dreptul de a face modificări de design sau tehnice aparține.

©NIBE 2020.

SIMBOLURI



NOTA

Acest simbol indică un pericol pentru persoane sau aparat.



Precautie

Acest simbol indică informații importante despre ceea ce trebuie să respectați la instalarea și întreținerea instalației dvs.

MARCARE

INFORMAȚII GENERALE

UKV 100 este conceput și produs în conformitate cu bunele practici tehnice ¹ pentru asigurarea unei utilizări în siguranță.

¹ Directiva privind echipamentele sub presiune 2014/68/EU Articolul 4 punctul 3.

NUMĂR SERIE

Numărul de serie poate fi găsit în partea superioară a produsului.




Precautie

Precizați întotdeauna numărul de serie al produsului atunci când raportați un defect.

RECUPERARE



Lăsați eliminarea ambalajului în seama instalatorului care a instalat produsul sau stațiilor speciale de sortare a deșeurilor.

 Nu eliminați produsele uzate împreună cu deșeurile menajere. Acestea trebuie eliminate la o stație specială de sortare a deșeurilor sau la o companie care prestează astfel de servicii.

Eliminarea inadecvată a produsului de către utilizator duce la penalități administrative, în conformitate cu legislația curentă.

INSPECȚIA INSTALAȚIEI

Reglementările actuale impun inspecția instalației de încălzire înainte de punerea în funcțiune. Inspecția trebuie realizată de către o persoană calificată adecvat.

✓	Descriere	Note	Semnătură	Data
	Agent termic (pagina 35)			
	Robineți de izolare			
	Supapă de siguranță			

Pentru Utilizator

ÎNTREȚINERE

Supapa de siguranță a sistemului pe care este instalat rezervorul acumulator trebuie verificată periodic (de circa patru ori pe an) pentru prevenirea blocajelor.

Pentru a inspecta supapa, deschideți supapa de siguranță manual și verificați dacă apa curge prin țeava de preaplin. Dacă acest lucru nu se întâmplă, atunci supapa de siguranță este defectă și trebuie înlocuită.

SERVICE

Pentru operații de service, contactați instalatorul. Numărul de serie (PZ3) (14 cifre) și data instalării trebuie întotdeauna specificate.

Pot fi utilizate numai piese de schimb de la NIBE.

Pentru instalator

INFORMAȚII GENERALE

UKV 100 are câteva domenii diferite de utilizare.

UKV 100 se poate utiliza pe durata controlului extern al sistemului de încălzire. Pompa de căldură încarcă apoi UKV 100 cu condensare flotantă sau fixă. Funcția de control extern controlează distribuția căldurii de la UKV 100 la consumator.

Dacă debitul către sistemul de încălzire poate fi restricționat cu ajutorul robinetilor cu cap termostatic, de exemplu, instalați un UKV 100 ca rezervor intermediar. Aceasta asigură un debit sigur către pompa de căldură.

UKV 100 permite și un debit mai mare către sistemul de încălzire decât prin pompa de căldură.

La unele instalații, au loc așa-numite clinchete de încălzire ca urmare a mișcărilor ce se petrec în timpul schimbărilor de temperatură. Pentru a elimina schimbările temporare de temperatură și, prin urmare, pentru a preveni clinchetele de încălzire, instalați o UKV 100 după instalația de încălzire.

UKV 100 poate, de asemenea, fi utilizat pentru a crește volumul în sistem și, astfel, pentru a preveni disfuncționalitățile.

Rezervorul acumulator constă dintr-un vas din oțel cu izolație împotriva condensului, cu izolație din poliuretan. Acoperire metalică exterioară albă, tablă vopsită electrostatic, cu capete din plastic durabil.

Rezervorul acumulator este conceput și produs pentru o presiune limită maximă de 6bar.

Temperatura de lucru este de +4 până la +95 °C.

TRANSPORT

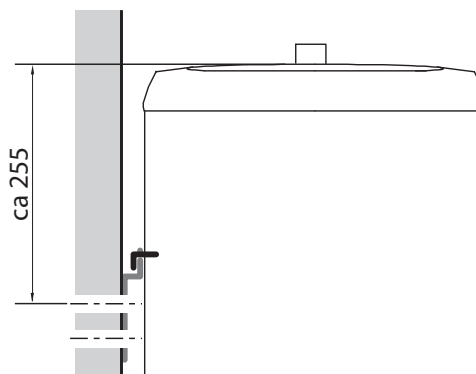
UKV 100 trebuie transportată și depozitată într-un loc uscat.

ASAMBLARE

Rezervorul acumulator trebuie instalat într-o zonă uscată, la o temperatură care nu scade sub 0 °C (ferită de îngheț).

MONTARE

UKV 100 trebuie instalat în poziție verticală suspendat pe perete. Mai întâi, instalați consola de montare încastrată pe perete, apoi, suspendați UKV 100 de consolă.

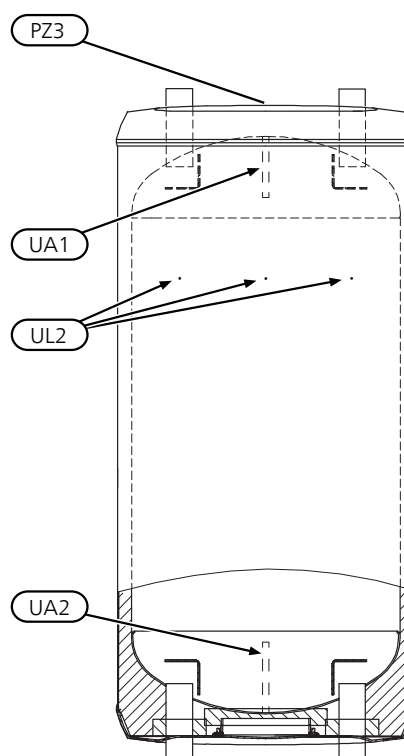


COMPONENTE LIVRATE

Consolă de suspendare.

LOCALIZAREA COMPONENTELOR

UKV 100



Denumire	Nume
UA1	Tub imersat Ø9,5 mm
UA2	Tub imersat Ø9,5 mm
UL2	Orificii pentru consolă de perete
PZ3	Placă număr serie

INSTALARE

Toate racordurile (inclusiv racordurile sau orificiile care nu sunt utilizate) trebuie izolate pentru a reduce la minimum pierderile de energie.

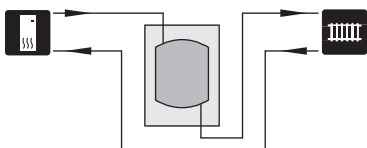
CONEXIUNI



NOTA

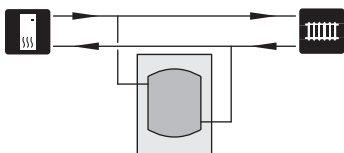
Acestea sunt scheme de montaj. Instalările concrete trebuie planificate în conformitate cu standardele aplicabile.

Creșterea volumului și reducerea impulsurilor de căldură



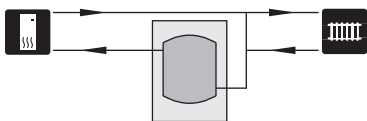
Un UKV 100 este instalat ca amplificator de volum în cazurile în care volumul sistemului de climatizare se situează sub volumul minim recomandat pentru pompa de căldură.

Amplificator de volum și debit și reducerea impulsurilor de căldură



Un UKV 100 este instalat ca amplificator de volum și debit în cazurile în care volumul sistemului din sistemul de climatizare se situează sub volumul minim recomandat pentru pompa de căldură și/sau debitul sunt restricționate fără control.

Creșterea volumului și reducerea impulsurilor de căldură



Un UKV 100 este instalat ca amplificator de volum în cazurile în care volumul sistemului de climatizare se situează sub volumul minim recomandat pentru pompa de căldură.

INSTALAREA CONDUCTEI

Instalarea conductelor trebuie realizată în conformitate cu normele și directivele în vigoare.

Robinetul de golire este instalat pe conducta de retur a sistemului de încălzire (XL2).

Sistemul în care UKV 100 este instalat trebuie furnizat cu o supapă de siguranță de max. 6 bar (0,6 Mpa).

Conducta de preaplin trebuie să aibă aceeași mărime cu aceea a supapelor de siguranță. Direcționați conducta de preaplin de la supapa de siguranță, înclinând-o de-a lungul întregii sale lungimi și asigurați-vă că este rezistentă la îngheț și bine susținută. Gura conductei de preaplin trebuie să fie vizibilă și să nu fie amplasată în apropierea componentelor electrice.

Asigurați-vă că apa de alimentare este curată.

Dacă nu sunteți sigur, contactați un instalator, iar, ca alternativă, consultați standardele aplicabile.

UMPLERE

Umpleți rezervorul acumulator după cum urmează:

1. Aerișiți rezervorul acumulator slăbind racordul (XL1) de la partea superioară a rezervorului acumulator.
2. Umpleți vasul prin robinetul de golire.
3. Atunci când din racord curge numai apă (XL1) (inițial, apare un amestec aer-apă), racordul poate fi închis, iar rezervorul acumulator este plin.

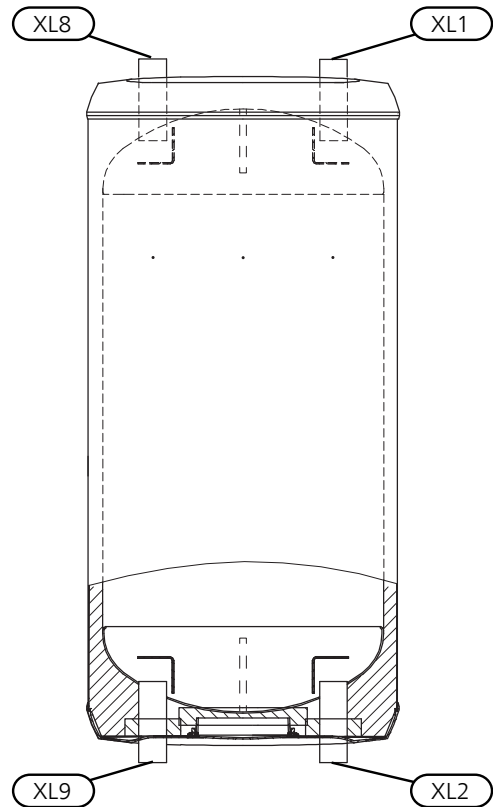
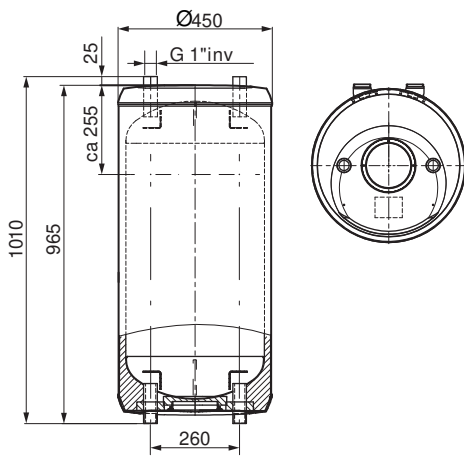
Date tehnice

RACORDURI PENTRU CONDUCTE

UKV 100

DIMENSIUNI

UKV 100



DIMENSIUNILE CONDUCTELOR

Racord		
XL1	Conductă de alimentare, sistem de încălzire	G1" int.
XL2	Conductă de retur, sistem de încălzire	G1" int.
XL8	Conectare de la pompa de căldură	G1" int.
XL9	Conectare la pompa de căldură	G1" int.

SPECIFICAȚII TEHNICE

Model		UKV 100
Clasă eficiență ¹		C
Volumul	litri	98
Greutate netă	kg	31
Presiune max. de funcționare	MPa/bar	0,6 / 6
Temperatură max. de funcționare	°C	+4 - +95
Nr. componentă		088 207

¹Scală pentru clasa de eficiență a produsului A+ – F.

ETICHETAREA ENERGETICĂ

Furnizor		NIBE
Model		UKV-100
Clasa de eficiență energetică		C
Pierdere de căldură	W	60
Volumul	l	98

NIBE Energy Systems
Hannabadsvägen 5
Box 14
SE-285 21 Markaryd
info@nibe.se
nibe.eu

CHB SV 2026-12 611182

This manual is a publication from NIBE Energy Systems. All product illustrations, facts and specifications are based on current information at the time of the publication's approval. NIBE Energy Systems makes reservations for any factual or printing errors in this manual.

©2020 NIBE ENERGY SYSTEMS

