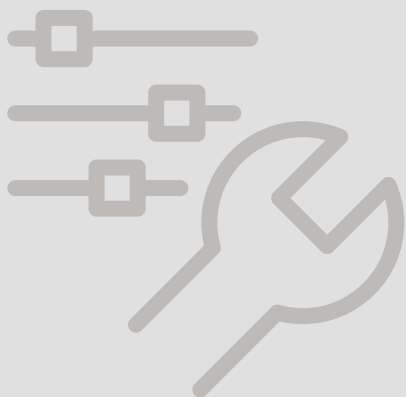


CHB NL 1839-4
431311

GEBRUIKERS- EN INSTALLATEURSHANDLEIDING

Boiler Buffervat VPB/VPBS



 **NIBE**

Inhoudsopgave

1	<i>Belangrijke informatie</i>	4
2	<i>Voor de gebruiker</i>	6
3	<i>Voor de installateur</i>	7
4	<i>Technische gegevens</i>	15
	<i>Contactgegevens</i>	19

1 Belangrijke informatie

Veiligheidsinformatie

In deze handleiding worden de installatie- en onderhouds-procedures voor uitvoering door specialisten beschreven. De handleiding moet bij de klant worden achtergelaten.

Dit apparaat kan worden gebruikt door kinderen vanaf 8 jaar of door personen met beperkingen van psychische, zintuigelijke of lichamelijke aard, of door personen met gebrek aan kennis en ervaring, wanneer zij onder toezicht staan en instructies hebben ontvangen om het apparaat veilig te gebruiken en zij de bijkomende gevaren begrijpen. Kinderen mogen niet met het apparaat spelen. Het reinigen en onderhoud dat door de gebruiker mag worden uitgevoerd, kan niet zonder toezicht door kinderen worden uitgevoerd.

Rechten om ontwerpwijzigingen door te voeren zijn voorbehouden.

©NIBE 2019.

SYMBOLLEN



Voorzichtig!

Dit symbool duidt aan dat een persoon of de machine gevaar loopt.



LET OP!

Dit symbool duidt belangrijke informatie aan over zaken waar u rekening mee moet houden tijdens installeren of onderhouden van de installatie.

Algemeen

VPB/VPBS is ontworpen en gemaakt volgens goed technisch gebruik¹ teneinde een veilig gebruik te garanderen.

¹ Richtlijn Drukapparatuur 2014/68/EU Artikel 4 lid 3.

SERIENUMMER

Het serienummer staat rechtsonder op het voorpaneel.



LET OP!

Vermeld bij het doorgeven van een storing altijd het serienummer van het product.

TERUGWINNING



Laat het afvoeren van de verpakking over aan de installateur van het product of aan speciale afvalstations.



Doe gebruikte producten niet bij het normale huishoudelijke afval. Breng het naar een speciaal afvalstation of naar een dealer die dit type service aanbiedt.

Het onjuist afvoeren van het product door de gebruiker leidt tot boetes volgens de actuele wetgeving.

INSPECTIE VAN DE INSTALLATIE

Volgens de geldende voorschriften moet de verwarmingsinstallatie aan een inspectie worden onderworpen voordat deze in gebruik wordt genomen. De inspectie moet door een daartoe bevoegd persoon worden uitgevoerd.

✓	Beschrijving	Opmerkingen	Handtekening	Datum
	Warmtepomp (pagina 10)			
	Afsluiters			
	Warmtapwater (pagina 10)			
	Afsluiters			
	Mengklep			
	Koud water (pagina 10)			
	Afsluiters			
	Terugslagklep			
	Overstortventiel			
	Elektriciteit (pagina 14)			
	Sensoren			
	Opofferingsanode (alleen VPB/VPBS E)			

2 Voor de gebruiker

Onderhoud

VEILIGHEIDSKLEP (NIET BIJGELEVERD)

Uit de inlaatcombinatie van de boiler ontsnapt soms wat water als warm water is gebruikt. Dit komt doordat het koude water bij binnenkomst in de boiler uitzet bij het verhitten, waardoor de druk toeneemt en de veiligheidsklep opengaat.

De werking van de veiligheidskleppen moet regelmatig worden gecontroleerd (circa vier keer per jaar) om te voorkomen dat deze vast gaan zitten.

Voor het controleren van de klep opent u de veiligheidsklep handmatig en controleert u of er water door de afvoerleiding stroomt. Als dit niet gebeurt, is de veiligheidsklep defect en moet deze worden vervangen.

SYSTEEM LEEGMAKEN

Boiler

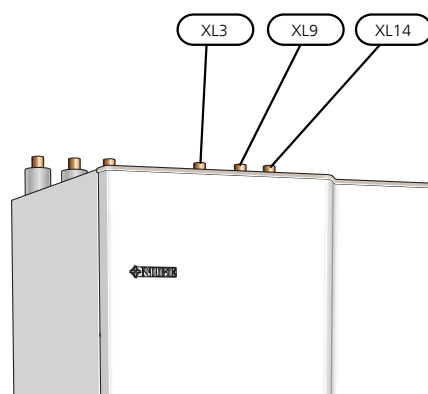
Aftappen vindt plaats via de sifon (met gebruikmaking van slang) vanuit de koudwateraansluiting (XL3).

Verwarmingsspiraal

Aftappen vindt plaats via de sifon (met gebruikmaking van slang) vanuit de koppelingsaansluiting, retour naar warmtepomp (XL9).

Zonnespiraal

Aftappen vindt plaats via de sifon (met gebruikmaking van slang) op de koppelingsaansluiting, retour naar zonnearmtesysteem (XL14).

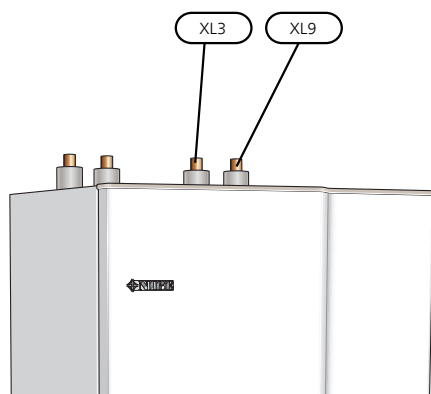


VPBS 300

SERVICE

Neem voor service contact op met de installateur. Vermeld altijd het serienummer (PF3) (14 cijfers) en de installatiedatum.

Er mag alleen gebruik worden gemaakt van reserveonderdelen die worden geleverd door NIBE.



VPB 200/VPB 300

3 Voor de installateur

Algemeen

VPB/VPBS vormt een serie boilers die geschikt zijn voor aansluiting op een externe warmtebron.

De watertank heeft een voering van koper, roestvrij staal of emaille ter bescherming tegen corrosie. De boiler is uitgerust met een verwarmingsspiraal die het water voor huishoudelijk gebruik verwarmt, wat resulteert in uitstekende eigenschappen voor de warmtapwaterproductie.

De VPBS 300 kan worden aangesloten op thermische zonnecollectoren.

De boiler is ontworpen en gemaakt voor een maximale uitschakeldruk van 10 bar in de boiler en 3 bar aan de primaire zijde. De maximaal toegestane temperatuur is 85 °C.

De VPBS 300 is uitgerust met een met koper gelamineerde buis voor de aansluiting van maximaal 6 m² thermische zonnecollectoren.

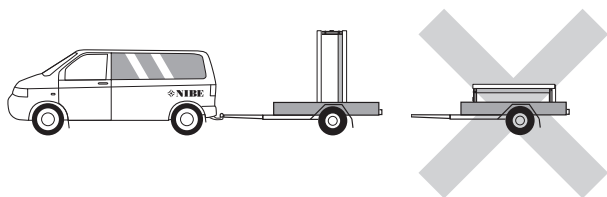
De isolatie wordt gevormd door polyurethaan, dat voor uitstekende warmte-isolatie zorgt. De buitenmantel van de VPB/VPBS is poedergecoat wit staal.

De VPB/VPBS is uitgerust met een dompelbuis voor de sensoren voor externe controle en weergave van de tapwaterverwarming.

De VPBS 300 kan worden aangevuld met een derde sensor voor zonneregeling.

Transport

De VPB/VPBS dient verticaal en droog te worden vervoerd en opgeslagen. Tijdens het naar binnen dragen kan de VPB/VPBS echter voorzichtig op de achterkant worden neergelegd.

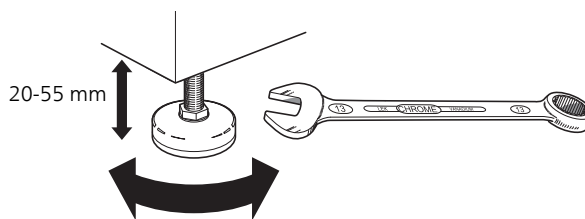


Montage

De boiler is uitsluitend ontworpen voor rechtopstaande installatie.

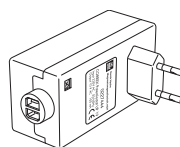
De opstelruimte van de boiler moet altijd een temperatuur hebben van minimaal 10 °C (vorstvrij).

Plaats de VPB/VPBS op een stevige ondergrond die het gewicht kan dragen, bij voorkeur op een betonnen vloer of een betonnen fundament. Gebruik de verstelbare poten van het product voor een horizontale en stabiele installatie.



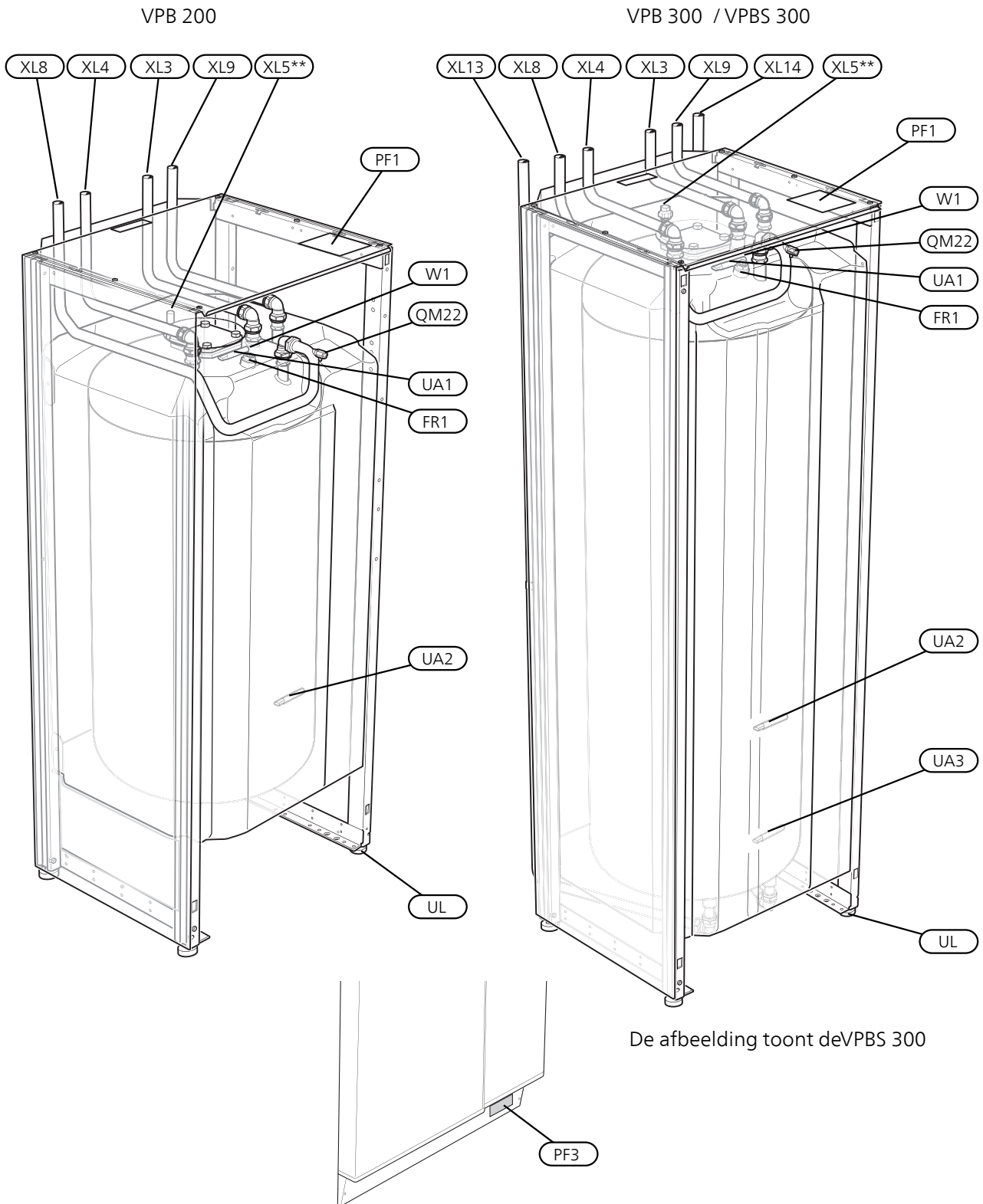
Geleverde componenten

VPB/VPBS EMAIL



Potentiostaat

Plaats van de onderdelen



(**Niet VPB/VPBS Cu)

UITLEG

Aansluiting van de leidingen

XL3	Aansluiting, koud water
XL4	Aansluiting, warmtapwater
XL5	Aansluiting, warmtapwatercircuit (geldt niet voor VPB/VPBS -Cu)
XL8	Aansluiting, aanvoerleiding (van warmtepomp*)
XL9	Aansluiting, retourleiding (naar warmtepomp*)
XL13	Aansluiting, aanvoerleiding (van zonnewarmtesysteem) (Alleen VPBS 300)
XL14	Aansluiting, retourleiding (naar zonnewarmtesysteem) (Alleen VPBS 300)

VVAC-onderdelen

QM22	Ontluchten, laadspiraal
UA1	Dompelbuis voor warmtapwatersensor (display) BT7
UA2	Dompelbuis voor warmtapwatersensor (regeling) BT6
UA3	Dompelbuis voor zonneboilersensor (regeling)

Elektrische onderdelen

FR1	Gelijkstroomanode (VPB/VPBS E)
W1	Kabel naar gelijkstroomanode (VPB/VPBS E)

Diversen

PF1	Typeplaatje
PF3	Serienummerplaatje
UL	Stelvoeten

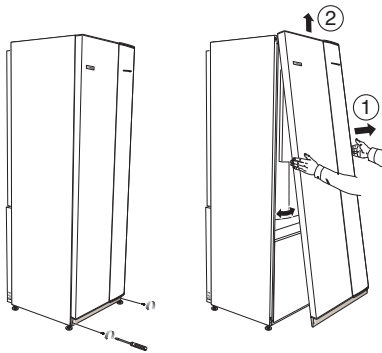
Aanduidingen in onderdeellocaties volgens standaarden IEC 81346-1 en 81346-2.

*of een andere externe warmtebron

Installatie

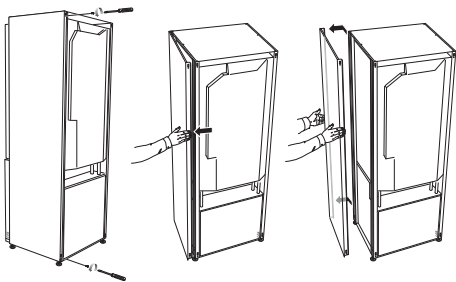
VERWIJDEREN VAN DE BUITENMANTEL

Paneel aan voorzijde



1. Verwijder de schroeven van de onderrand van het paneel aan de voorzijde.
2. Verwijder het paneel door deze aan de onderrand op te tillen.

Zijpanelen



1. Verwijder de schroeven van de boven- en onderrand.
2. Draai het zijpaneel iets naar buiten.
3. Verplaats het voorpaneel naar achteren en iets naar buiten.
4. Trek het zijpaneel naar één zijde.
5. Trek het voorpaneel naar voren.

Leidingen installeren

Leidingen moeten volgens de geldende normen en richtlijnen worden aangesloten.

De VPB/VPBS moet worden voorzien van de benodigde kleppen, zoals overstortventielen, afsluitkranen, terugslagkleppen en beluchters.

De VPB/VPBS moet worden uitgerust met een mengklep, die de temperatuur van uitgaand heet water beperkt tot 60 °C. Als deze klep niet wordt aangebracht, moeten er andere maatregelen worden getroffen om het risico van brandwonden te voorkomen.

Gebruik interne steunhulzen als een kunststof of roodkoperen leiding wordt aangesloten. Leid vanaf de veiligheidsklep een afvoerleiding naar een geschikte afvoer. De afvoerleiding moet dezelfde diameter hebben als de

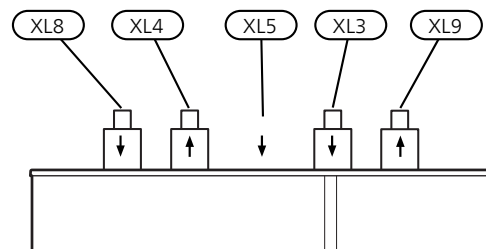
veiligheidsklep. Fixeer de afvoerleiding vanaf de veiligheidsklep over de gehele lengte schuin omlaag en zorg ervoor dat deze vorstbestendig is. De uitstroomopening van de afvoerleiding moet zichtbaar zijn en mag niet te dicht bij elektrische componenten worden geplaatst.

Zorg ervoor dat ingaand water schoon is. Bij gebruik van een eigen bron moet misschien een extra waterfilter worden toegevoegd.

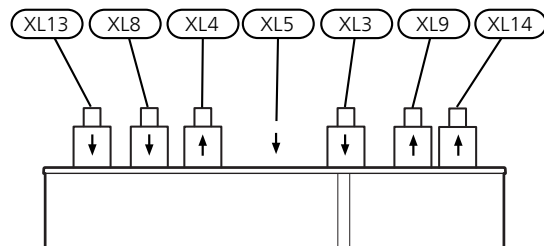
Neem bij onzekerheid contact op met uw installateur of bekijk de geldende standaarden.

AANSLUITING VAN DE LEIDINGEN

VPB 200/VPB 300



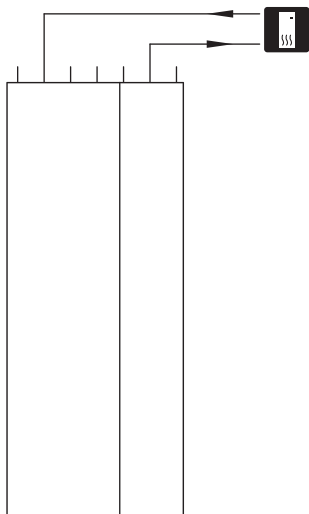
VPBS 300



Aansluiting		
XL3 Koud water Ø	mm	22
XL4 Warmtapwater Ø	mm	22
XL5 Warmtapwatercirculatie Ø (geldt niet voor de VPB/VPBS -Cu).	mm	15
XL8 Koppelingsaansluiting, aanvoerleiding Ø	mm	22
XL9 Koppelingsaansluiting, retourleiding Ø	mm	22
XL13 Zonnecollectoraanvoerleiding Ø	mm	22
XL14 Zonnecollectorretourleiding Ø	mm	22

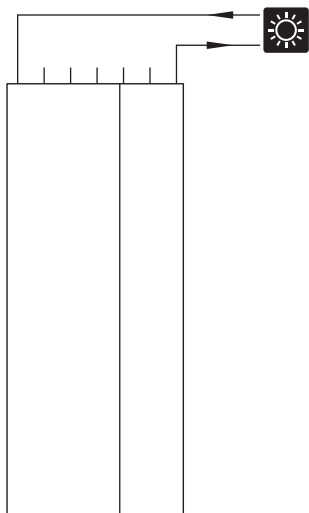
WARMTEPOMP

De aanvoer en retour van de warmtepomp worden aangesloten op de XL8 en XL9 op de VPB/VPBS.



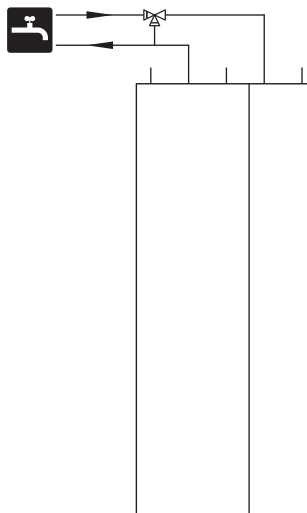
ZON

De aanvoer en retour van het zonnewarmtesysteem worden aangesloten op de XL13 en XL14 op de VPBS 300.



KOUD EN WARM WATER

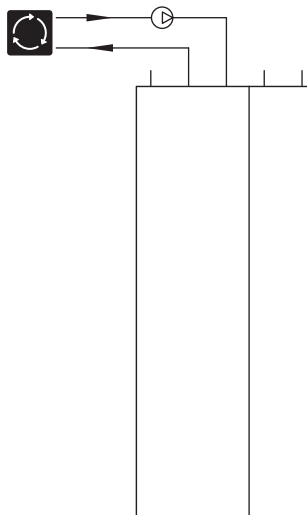
Koud en warm water zijn aangesloten op de XL3 en de XL4 op de VPB/VPBS. Er moet een mengklep zijn als de temperatuur hoger kan worden dan 60 °C.



WARMTAPWATERCIRCULATIE AANSLUITEN

VPB/VPBS R en E hebben een aansluiting die warmtapwatercirculatie mogelijk maakt en zijn aangesloten op de XL5 en de XL4.

Om het gevaar voor bacteriegroei te beperken in systemen met warmtapwatercirculatie mag de temperatuur van het circulerende water niet lager worden dan 50 °C. Er mogen ook geen niet-circulerende warmtapwaterleidingen zijn. Stel het warmtapwatersysteem zo af dat de temperatuur niet lager wordt dan 50 °C aan de grens van het systeem.



ALTERNATIEVE INSTALLATIE



Voorzichtig!

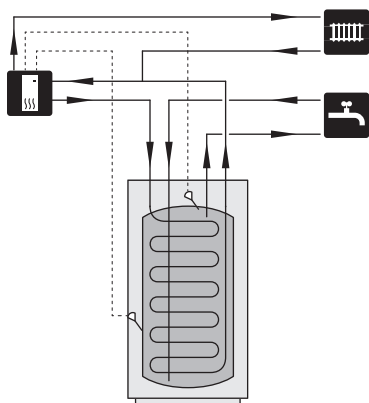
Dit is de schematische weergave. Daadwerkelijke installaties moeten worden gepland conform toepasselijke standaarden.

De VPB/VPBS kan op verschillende manieren worden aangesloten, waarvan er hieronder één wordt weergegeven.

Zie voor meer informatie over opties nibenl.nl en de respectievelijke montage-instructies voor de gebruikte warmtebronnen.

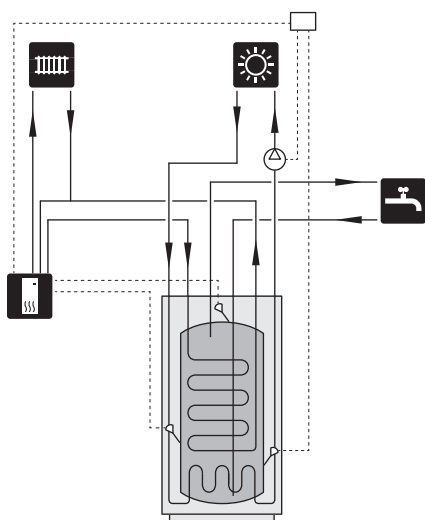
Naar bodemwarmte

De VPB/VPBS kan worden aangesloten op een andere warmtebron, bijvoorbeeld de NIBE F1155.



Naar zonnewarmtesysteem

De VPBS 300 kan worden aangesloten op een zonlichtsysteem.



Symbolverklaring

Symbool	Betekenis
	Schakelkast eenheid
	Circulatiepomp
	Temperatuurvoeler
	Handmatige wisselklep/shunt
	Zon
	Warmtepomp
	Radiatorsysteem
	Huishoud-warmtapwater
	Warmtapwatercircuit

Vullen

VULLEN EN ONTLUCHTEN

De boiler vullen

1. Open een warmtapwaterkraan in de woning.
2. Vul de boiler via de koudwateraansluiting (XL3).
3. Wanneer er met het water uit de warmtapwaterkraan geen lucht meer meekomt, is de boiler vol en kan de kraan worden gesloten.

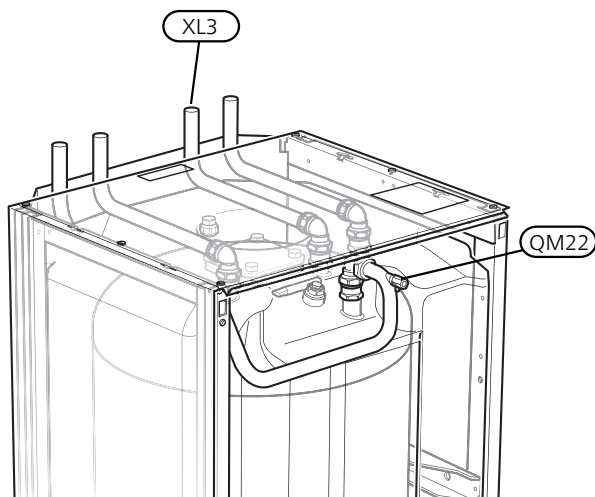
Vullen en ontluichten van de laadspiraal

Vullen

1. Open de kraan (extern, niet inbegrepen bij het product). Vul de spiraal in de boiler en de rest van het afgiftesysteem met water.
2. Open de ontluichtingsafsluiter (QM22).
3. Wanneer het water dat het ontluichtingsventiel (QM22) verlaat niet met lucht is vermengd, sluit u de klep. Na een tijdje begint de druk te stijgen.
4. Wanneer de juiste druk is verkregen, sluit u de vulklep.

Ontluichten

1. Ontluicht de spiraal via het ontluichtingsventiel (QM22) en de rest van het afgiftesysteem via de bijbehorende ontluichtingsventielen.
2. Blijf vullen en ontluichten totdat alle lucht is verwijderd en de druk klopt.



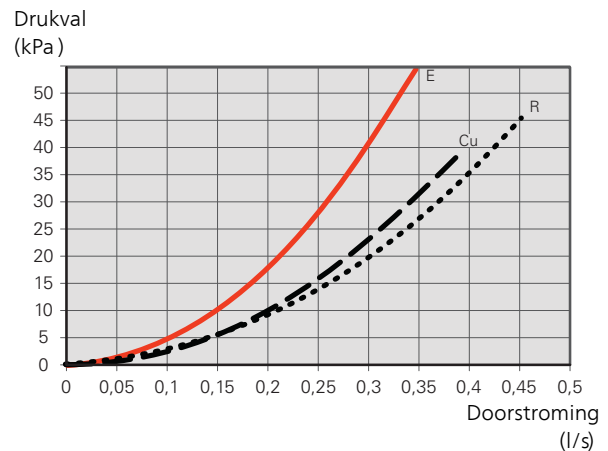
De afbeelding toont de VPB 200.

INBEDRIJFSTELLING EN INSPECTIE

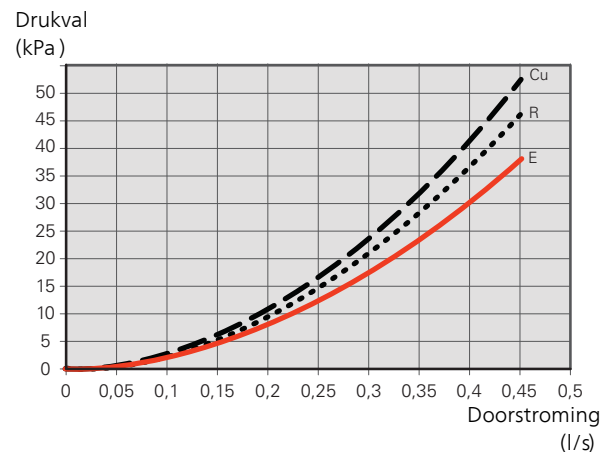
Drukvalschema, laadspiraal

Koppeling aansluiting, aanvoerleiding (XL8) en koppeling aansluiting, retourleiding (XL9).

VPB 200



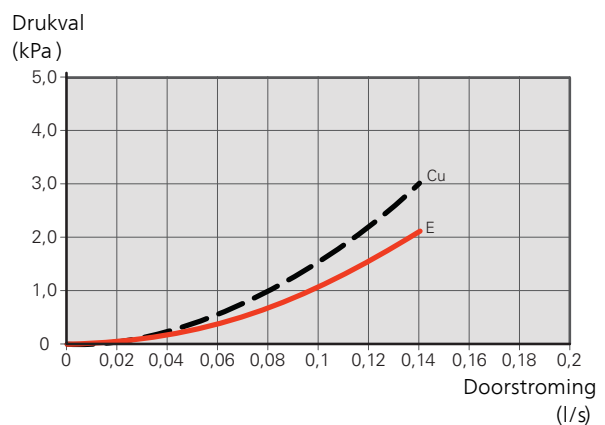
VPB 300 / VPBS 300



Drukvalschema, zonnepiraal

Aansluiting, aanvoerleiding zonnecollectorsysteem (XL13) en aansluiting, retourleiding zonnecollectorsysteem (XL14).

VPBS 300



Elektrische installatie



Voorzichtig!

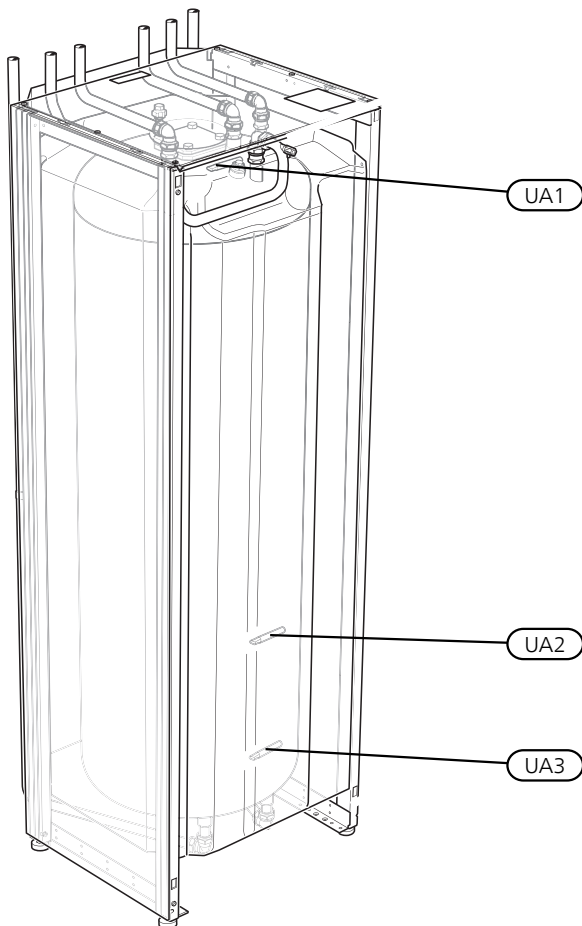
Elektrische installaties en onderhoud moeten worden verricht onder toezicht van een erkende elektricien volgens de geldende regelgeving op het gebied van elektrische veiligheid.

SENSOREN

De VPB 200 en de VPB 300 kunnen worden uitgerust met maximaal twee warmtapwatersensoren; één voor het display en één voor de regeling. De displaysensor wordt aangebracht in de dompelbuis voor de displaysensor (UA1) en de regelingssensor in de dompelbuis voor de regelingssensor UA2. In gevallen waarbij slechts één sensor kan worden aangesloten, moet de dompelbuis voor de regelingssensor (UA2) worden gebruikt.

De VPBS 300 kan ook worden uitgerust met een zonnensensor. Deze wordt in een dompelbuis voor de zonnensensor (UA3) geplaatst.

Gebruik de sensoren die bij de warmtepomp (of andere warmtebron) zijn geleverd. Als er geen warmtesensoren zijn geleverd, moeten deze worden besteld bij de fabrikant van de warmtebron.



De afbeelding toont de VPBS 300.

GELIJKSTROOMANODE

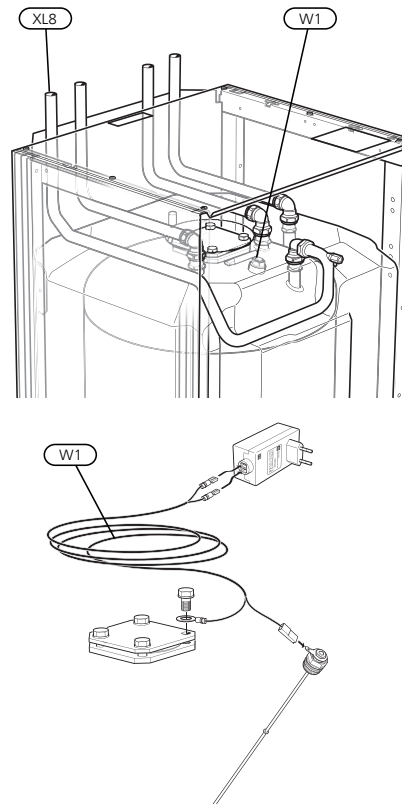
VPB/VPBS De geëmailleerde uitvoering is voorzien van een gelijkstroomanode en wordt af fabriek geleverd met potentiostaat (regeling/voeding). De anodekabel (W1) is af fabriek in de anode geïnstalleerd en hoeft alleen te worden aangesloten op de potentiostaat (regeling/voeding).

1. Leid de anodekabel (W1) langs de koppelingsbuis, aanvoerleiding (XL8).
2. Sluit de anodekabel (W1) aan op de potentiostaat.
3. Sluit de potentiostaat aan op een geschikt stopcontact van 230 V.



Voorzichtig!

De kabel tussen de potentiostaat en de anode moet worden verlengd of ingekort.

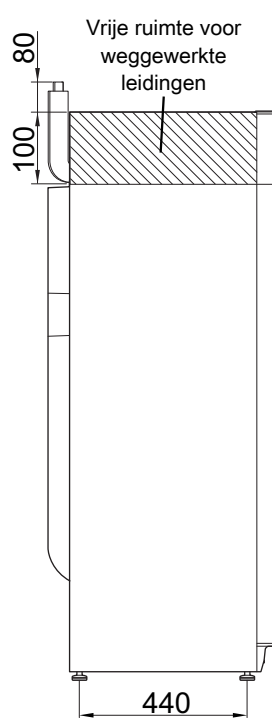
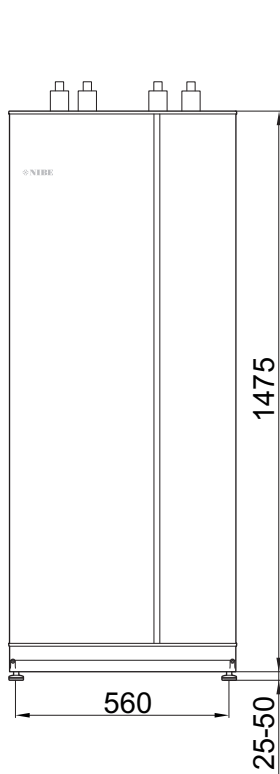


De afbeelding toont de VPB 200 E.

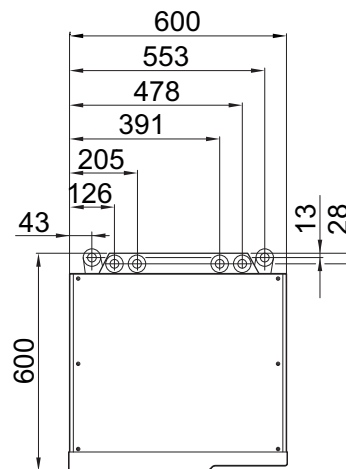
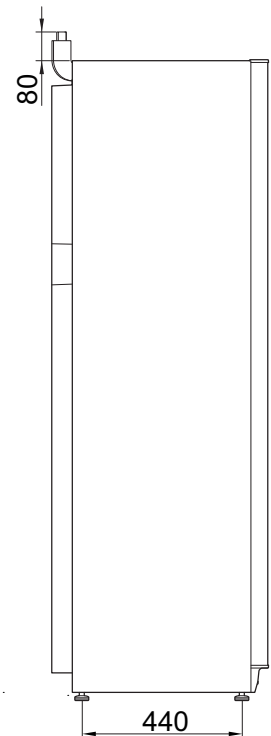
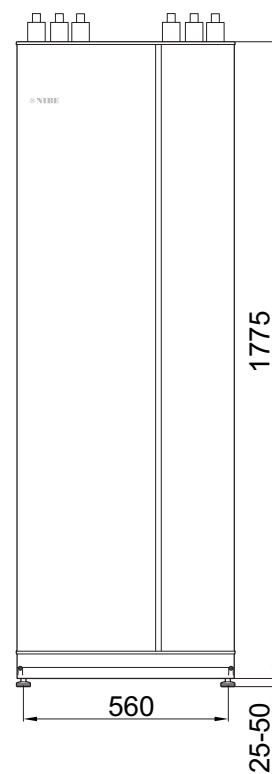
4 Technische gegevens

Afmetingen

VPB 200



VPB 300/VPBS 300



Technische specificaties

<i>VPB 200</i>		<i>Koper</i>	<i>Email</i>	<i>Roestvrij</i>
Efficiëntieklasse ¹		C	C	C
Volume	liter	178	178	176
Volume, laadspiraal	liter	2,0	4,8	7,8
Warmteoverdracht (60/50 °C bij 50 °C warmtapwatertemperatuur)	kW	13,0	10,1	10,1
Warmte-inhoud bij 50 °C	kWh	8,0	8,3	8,2
Overeenkomstige hoeveelheid warmtapwater (40 °C)	liter	230	238	235
Opwarmtijd (10 °C naar 45 °C) 8 kW laadvermogen	uren	0,9	0,9	0,9
Opwarmtijd (10 °C naar 80 °C) 8 kW laadvermogen	uren	1,8	1,8	1,8
Max. bedrijfstemperatuur	°C	85		
Max. druk in dubbele mantel	bar/MPa	3/0,3		
Max. druk in warmtapwaterboiler	bar/MPa	10/1,0		
Compatibele NIBE warmtepompen ²	F1126-8,12, F1145-6,8,10,12, F2040-8,12, F1155-6,12,16, F2120-8,12,16			
Hoogte	mm	1500		
Benodigde opstelhoogte ³	mm	1670		
Breedte	mm	600		
Diepte	mm	600		
Netto gewicht	kg	101	111	80
Onderdeelnr.		081 068	081 069	081 070

¹Schaal voor de efficiëntieklasse van het product A+ tot F.

²Voor grondwarmtepompen geldt de aanbeveling tot max. 10°C voor de brinetemperatuur en 53°C in de tank.

³Met verwijderde voetjes is de vereiste plafondhoogte ca. 1650 mm.

<i>VPB 300</i>		<i>Koper</i>	<i>Email</i>	<i>Roestvrij</i>
Efficiëntieklasse ¹		C	C	C
Volume	liter	278	274	282
Volume, laadspiraal	liter	2	8,4	8,8
Warmteoverdracht (60/50 °C bij 50 °C warmtapwatertemperatuur)	kW	14	11,9	11,5
Warmte-inhoud bij 50 °C	kWh	12,6	12,7	13,4
Overeenkomstige hoeveelheid warmtapwater (40 °C)	liter	362	364	376
Opwarmtijd (10 °C naar 45 °C) 8 kW laadvermogen	uren	1,4	1,4	1,4
Opwarmtijd (10 °C naar 80 °C) 8 kW laadvermogen	uren	2,8	2,8	2,8
Max. bedrijfstemperatuur	°C	85		
Max. druk in dubbele mantel	bar/MPa	3/0,3		
Max. druk in warmtapwaterboiler	bar/MPa	10/1,0		
Compatibele NIBE warmtepompen ²	F1126-8,12, F1145-6,8,10,12, F2040-8,12, F1155-6,12,16, F2120-8,12,16			
Hoogte	mm	1800		
Benodigde opstelhoogte ³	mm	1950		
Breedte	mm	600		
Diepte	mm	600		
Netto gewicht	kg	130	143	101
Onderdeelnr.		081 071	081 073	081 072

¹Schaal voor de efficiëntieklasse van het product A+ tot F.

²Voor grondwarmtepompen geldt de aanbeveling tot max. 10°C voor de brinetemperatuur en 53°C in de tank.

³Met verwijderde voetjes is de vereiste plafondhoogte ca. 1930 mm.

VPBS 300		Koper	Email
Efficiëntieklasse ¹	C	C	C
Volume	liter	277	270
Volume, laadspiraal	liter	2	8,4
Volume, zonnepiraal	liter	0,8	4,0
Warmteoverdracht (60/50 °C bij 50 °C warmtapwatertemperatuur)	kW	14	11,9
Warmte-inhoud bij 50 °C	kWh	12,4	12,4
Overeenkomstige hoeveelheid warmtapwater (40 °C)	liter	354	356
Opwarmtijd (10 °C naar 45 °C) 8 kW laadvermogen	uren	1,4	1,4
Opwarmtijd (10 °C naar 80 °C) 8 kW laadvermogen	uren	2,7	2,7
Max. bedrijfstemperatuur	°C	85	
Max. druk in dubbele mantel	bar/MPa	3/0,3	
Max. druk in warmtapwaterboiler	bar/MPa	10/1,0	
Compatibele NIBE warmtepompen ²	F1126-8,12, F1145-6,8,10,12, F2040-8,12, F1155-6,12,16, F2120-8,12,16		
Hoogte	mm	1800	
Benodigde opstelhoogte ³	mm	1950	
Breedte	mm	600	
Diepte	mm	600	
Netto gewicht	kg	137	150
Onderdeelnr.		081 078	081 079

¹Schaal voor de efficiëntieklasse van het product A+ tot F.

²Voor grondwarmtepompen geldt de aanbeveling tot max. 10°C voor de brinetemperatuur en 53°C in de tank.

³Met verwijderde voetjes is de vereiste plafondhoogte ca. 1930 mm.

Getest volgens norm EN12897.

Energie label

Naam leverancier		NIBE		
Model leverancier		VPB 200 Cu/E/R	VPB 300 Cu/E/R	VPBS 300 Cu/E
Efficiëntieklasse		C	C	C
Warmteverlies	W	66	88	95
Volume	l	178 / 178 / 176	278 / 274 / 282	277 / 270

Contactgegevens

AUSTRIA

KNV Energietechnik GmbH
Gahberggasse 11, 4861 Schörfling
Tel: +43 (0)7662 8963-0
mail@knv.at
knv.at

CZECH REPUBLIC

Družstevní závody Dražice - strojírna
s.r.o.
Dražice 69, 29471 Benátky n. Jiz.
Tel: +420 326 373 801
nibe@nibe.cz
nibe.cz

DENMARK

Vølund Varmeteknik A/S
Industrivej Nord 7B, 7400 Herning
Tel: +45 97 17 20 33
info@volundvt.dk
volundvt.dk

FINLAND

NIBE Energy Systems Oy
Juurakotie 3, 01510 Vantaa
Tel: +358 (0)9 274 6970
info@nibe.fi
nibe.fi

FRANCE

NIBE Energy Systems France SAS
Zone industrielle RD 28
Rue du Pou du Ciel, 01600 Reyrieux
Tél: 04 74 00 92 92
info@nibe.fr
nibe.fr

GERMANY

NIBE Systemtechnik GmbH
Am Reiherpfahl 3, 29223 Celle
Tel: +49 (0)5141 75 46 -0
info@nibe.de
nibe.de

GREAT BRITAIN

NIBE Energy Systems Ltd
3C Broom Business Park,
Bridge Way, S41 9QG Chesterfield
Tel: +44 (0)845 095 1200
info@nibe.co.uk
nibe.co.uk

NETHERLANDS

NIBE Energietechnik B.V.
Energieweg 31, 4906 CG Oosterhout
Tel: +31 (0)168 47 77 22
info@nibenl.nl
nibenl.nl

NORWAY

ABK AS
Brobekkveien 80, 0582 Oslo
Tel: (+47) 23 17 05 20
post@abkklima.no
nibe.no

POLAND

NIBE-BIAWAR Sp. z o.o.
Al. Jana Pawla II 57, 15-703 Białystok
Tel: +48 (0)85 66 28 490
biawar.com.pl

RUSSIA

EVAN
bld. 8, Yuliusa Fuchika str.
603024 Nizhny Novgorod
Tel: +7 831 419 57 06
kuzmin@evan.ru
nibe-evan.ru

SWEDEN

NIBE Energy Systems
Box 14
Hannabadvägen 5, 285 21 Markaryd
Tel: +46 (0)433-27 3000
info@nibe.se
nibe.se

SWITZERLAND

NIBE Wärmetechnik c/o ait Schweiz
AG
Industriepark, CH-6246 Altishofen
Tel. +41 (0)58 252 21 00
info@nibe.ch
nibe.ch

Voor landen die niet in deze lijst staan, kunt u contact opnemen met NIBE Sweden of kunt u kijken op nibe.eu voor meer informatie.

NIBE Energy Systems
Hannabadsvägen 5
Box 14
SE-285 21 Markaryd
info@nibe.se
nibe.eu

CHB NL 1839-4 431311

Deze handleiding is een publicatie van NIBE Energy Systems. Alle productillustraties, feiten en specificaties zijn gebaseerd op informatie beschikbaar op het moment van goedkeuring van de publicatie. NIBE Energy Systems behoudt zich het recht voor op feitelijke of zetfouten in deze handleiding.

©2019 NIBE ENERGY SYSTEMS

