



EKS 500 NL, EKS 1000 Exkl. EI

Användar- och installatörshandbok **SE**
EKS 500 NL, EKS 1000 Exkl. EI

User and installer manual **GB**
EKS 500 NL, EKS 1000 Exkl. EI

Gebruikers- en installateurshandleiding **NL**
EKS 500 NL, EKS 1000 Exkl. EI

Table of Contents

Svenska

Viktig information _____	4
Till användaren _____	6
Till installatören _____	7

English

Important information _____	14
For the User _____	16
For the Installer _____	17

Nederlands

Belangrijke informatie _____	24
Voor de gebruiker _____	26
Voor de installateur _____	27

Viktig information

Säkerhetsinformation

Denna handbok beskriver installations- och servicemoment avsedda att utföras av fackman.

Handboken ska lämnas kvar hos kunden.

Apparaten får användas av barn över 8 år och av personer med fysisk, sensorisk eller mental funktionsnedsättning samt av personer som saknar erfarenhet eller kunskap under förutsättning att de får handledning eller instruktioner om hur man använder apparaten på ett säkert sätt och informeras så att de förstår eventuella risker. Barn får inte leka med apparaten. Låt inte barn rengöra eller underhålla apparaten utan handledning.

Med förbehåll för konstruktionsändringar.

©NIBE 2017.

Symboler



OBS!

Denna symbol betyder fara för människa eller maskin.



TÄNK PÅ!

Vid denna symbol finns viktig information om vad du ska tänka på när du sköter din anläggning.



TIPS!

Vid denna symbol finns tips om hur du kan underlätta handhavandet av produkten.

Märkning

CE CE-märket är obligatoriskt för de flesta produkter som säljs inom EU, oavsett var de är tillverkade.

Allmänt

EKS 500 NL, EKS 1000 Exkl. EI är konstruerad och tillverkad enligt god teknisk praxis¹ för att säkerställa en säker användning.

¹ Tryckkärlsdirektivet 2014/68/EU Artikel 4 punkt 3.

Serienummer

Dataskylten med serienumret hittar du på toppen av produkten.



TÄNK PÅ!

Uppge alltid produktens serienummer när du gör en felanmälan.

Återvinning



Lämna avfallshanteringen av emballaget till den installatör som installerade produkten eller till särskilda avfallsstationer.

När produkten är uttjänt får den inte slängas bland vanligt hushållsavfall. Den ska lämnas in till särskilda avfallsstationer eller till återförsäljare som tillhandahåller denna typ av service.

Felaktig avfallshandling av produkten från användarens sida gör att administrativa påföljder tillämpas i enlighet med gällande lagstiftning.

Landsspecifik information

Sverige

Garanti- och försäkringsinformation

Mellan dig som privatperson och företaget du köpt EKS 500 NL, EKS 1000 Exkl. EI av gäller konsumentlagarna. För fullständiga villkor se www.konsumentverket.se. Mellan NIBE och det företag som sålt produkten gäller AA VVS. I enlighet med denna lämnar NIBE tre års produktgaranti till företaget som sålt produkten. Produktgarantin ersätter inte höjd energiförbrukning eller skada som uppkommit p.g.a. yttre omständigheter som t.ex. felaktig installation, vattenkvalité eller elektriska spänningsvariationer.

Det är du som ägare som har huvudansvaret för anläggningen. Om du misstänker att produkten på något sätt inte fungerar som den ska anmäler du detta omgående till den du köpte produkten av.

Installationskontroll

Enligt gällande regler ska värmeanläggningen undergå installationskontroll innan den tas i bruk. Kontrollen får endast utföras av person som har kompetens för uppgiften.

✓	Beskrivning	Anmärkning	Signatur	Datum
	Varmvatten (sida 10)			
	Avstängningsventiler			
	Blandningsventil			
	Kallvatten (sida 10)			
	Avstängningsventiler			
	Backventil			
	Säkerhetsventil			
	El (sida 12)			
	Givare			

Till användaren

Tillsyn och skötsel

Säkerhetsventilen ska kontrolleras regelbundet (ca 4 gånger per år) för att förhindra igensättning. Kontrollen sker genom att öppna säkerhetsventilen manuellt, vatten ska då strömma genom spillröret. Skulle ej så ske är säkerhetsventilen defekt och måste bytas.

Säkerhetsventilen släpper ibland ut lite vatten efter en varmvattentappning. Detta utsläpp orsakas av att det kalla vattnet som tas in i beredaren expanderar, med tryckökning som följd, varvid säkerhetsventilen öppnar.

Tömning

1. Stäng inkommande kallvatten.
2. Öppna avtappningsanslutningen, eller avtappningsventilen (Bipackad) om en sådan är monterad.

Vid tömning måste luft tillföras beredaren genom att en varmvattenanslutning (XL4) eller en varmvattenkran öppnas.

För att varmvattenberedaren ska bli helt tömd, fordras att en slang alternativt ett rör vars utlopp mynnar under beredarens lägsta nivå monteras på avtappningsanslutningen eller avtappningsventilen. Vid montering där frostrisk finns ska varmvattenberedaren tömmas då den ej är i drift. Frysning medför att beredaren kan sprängas.

Service

Vid behov av service, kontakta huvudentreprenören varvid installationsdatum och tillverkningsnummer (PF3) ovillkorligen måste uppges.

Endast av NIBE AB i Markaryd levererade reservdelar får användas.

Till installatören

Allmänt

Varmvattenberedaren består av en stålbehållare med invändigt korrosionsskydd av koppar.

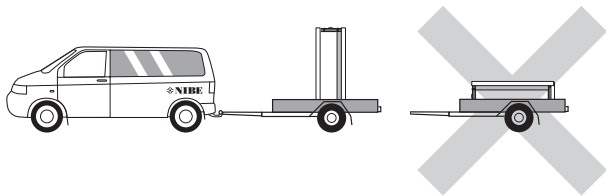
Beredaren är konstruerad och tillverkad för ett maximalt avsäkringstryck av 10 bar.

Högsta tillåtna temperatur är 90 °C.

Isoleringen på EKS 500, och EKS 1000 består av neopor och polyesterfleece med en tjocklek på 100 mm, vilket ger god värmeisolering. Isoleringen och ytterbeklädnaden av grå plast är enkelt demonterbar för att förenkla förflyttning av beredaren genom till exempel dörröppningar.

Transport

EKS 500 NL, EKS 1000 Exkl. El ska transporteras och förvaras stående och torrt. Vid inforsling i byggnaden kan EKS 500 NL, EKS 1000 Exkl. El dock försiktigt läggas på rygg.



Uppställning

Varmvattenberedaren får endast installeras stående.

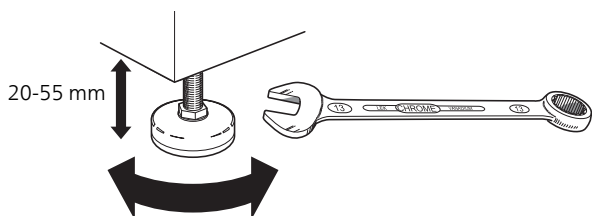
Varmvattenberedaren skruvas loss från pallen och lyfts på plats genom att använda lyftöglan.

EKS 500 är försedd med lyftögla i toppen.

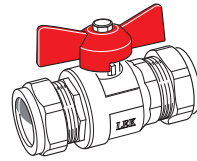
För att komma åt lyftöglorna på EKS 1000 måste toppisoleringen avlägsnas.

Placera EKS 500 NL, EKS 1000 Exkl. El på ett fast underlag som tål dess tyngd, helst betonggolv eller betongfundament. Använd produktens justerbara fötter för att få en vågrät och stabil uppställning.

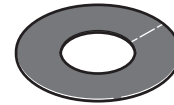
Utrymmet där EKS 500 NL, EKS 1000 Exkl. El placeras ska vara försett med golvbrunn.



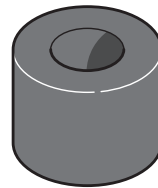
Bipackade komponenter



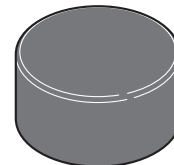
Avtappningsventil med plugg



Täckbrickor



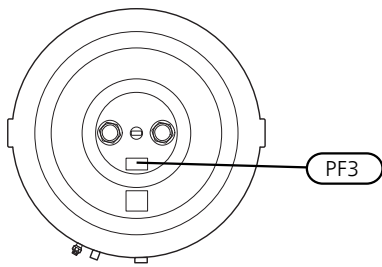
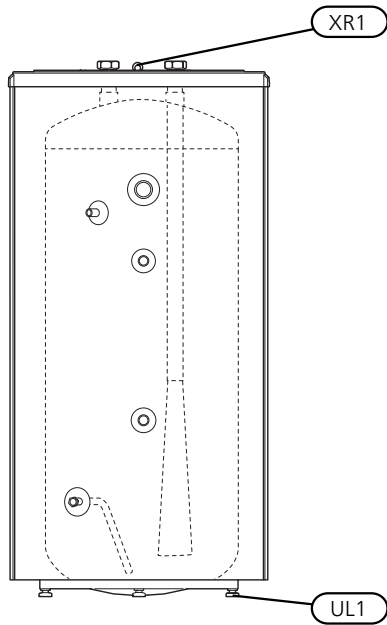
Isoleringsplugg



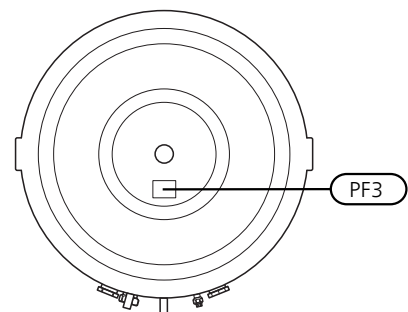
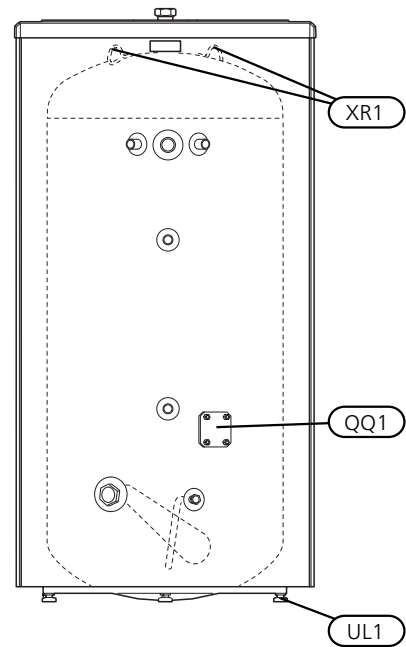
Plastkåpa

Komponentplacering

EKS 500



EKS 1000



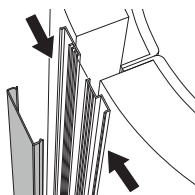
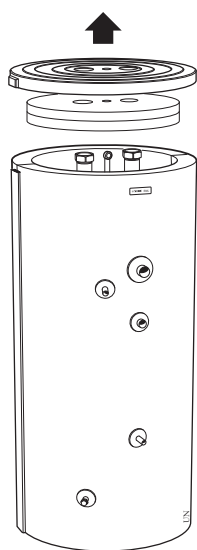
Beteckning	Benämning
QQ1	Inspektionslucka
UL1	Ställbara fötter
XR1	Lyftögla
PF3	Serienummerskylt

Demontering av isolering

Isoleringen är demonterbar, för att underlätta hantering i trånga utrymmen.

- Lyft av plasttoppen och toppisoleringen.
- På EKS 500 måste lyftöglan i toppen först skruvas bort.
- Tag bort skarvskenorna som håller ihop isoleringsmantelhalvorna.
- Haka isär och demontera isoleringsmantelhalvorna, beredarens ytterdiameter blir ca. 200 mm mindre utan isoleringsmantlar.

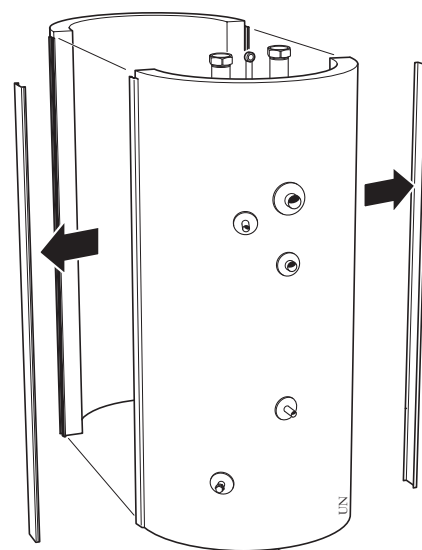
Bilden visar EKS 500 med isolering



Använd inga verktyg för demontering av skarvskenan



Isolering borttagen



Återmontering sker i omvänd ordning.

Montera de medlevererade isoleringspluggarna runt resp. anslutning, och i hålet för lyftöglan på EKS 500. Slutligen monteras alla medlevererade täckbrickor på resp anslutning, genom att trycka dem över anslutningarna.



OBS!

Montera täckbrickorna och isoleringspluggarna innan rörinstallationen görs.



OBS!

I vissa fall följer det med fler isoleringspluggar än vad som behöver användas..

Installation

Varmvattenberedaren ska installeras stående. De fyra fötterna är justerbara i höjddled.

Montera de bipackade täckbrickorna innan rörinstallationen. Täckbrickorna, som har självhäftande baksida, ska monteras på respektive anslutning genom att trycka dem över anslutningarna.

Samtliga anslutningar (även anslutningar och hål efter lyftögla som inte används) ska isoleras för att minimera tomgångsförlusterna.

Rörinstallation

Varmvattenberedaren ska förses med avtappnings-, avstängnings-, back-, blandnings-, säkerhets- och vakuumventil enligt gällande normer samt med termometer och tryckmätare.

Den bipackade avtappningsventilen monteras på avtappningsanslutningen (XL12). Demontera klämring och klämringmutter från avtappningsventilen och montera ventilen med hjälp av befintlig klämring, klämsringsmutter och stödhylsa. Ersätt klämring med plugg på den öppna sidan av avtappningsventilen.

Beredaren ska förses med blandningsventil, som begränsar temperaturen på utgående varmvatten till 60 °C. Om denna ventil utelämnas måste risken för skällningsolyckor förebyggas på annat sätt.

Säkerhetsventilen ska vara på högst 9 bar (0,9 MPa) och dess spillrör ska mynna fritt över avlopp. Spillrörets dimension ska vara samma som säkerhetsventilens. Spillröret ska ha en fallande dragning i hela sin längd samt vara frostfritt anordnat. Mynningen på spillröret ska vara synlig.



OBS!

Montera täckbrickorna innan rörinstallationen görs

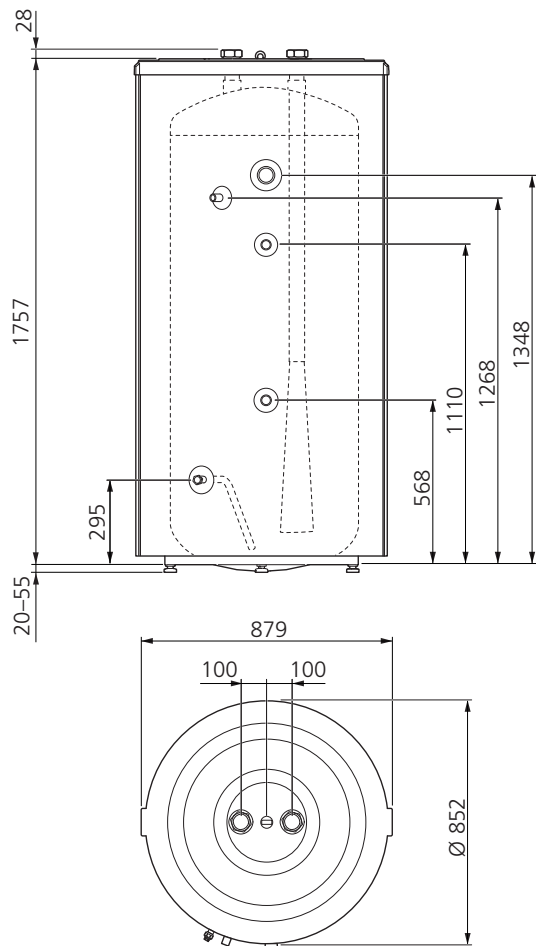
Påfyllning

Påfyllning av varmvattenberedaren sker genom att först öppna en varmvattenkran i systemet och därefter öppna avstängningsventilen på inkommande kallvatten. Denna ventil ska sedan under drift vara helt öppen. Först när det endast kommer vatten ur varmvattenkranen (till en början kommer luftblandat vatten ut ur kranen) kan varmvattenkranen stängas och varmvattenberedaren är fylld.

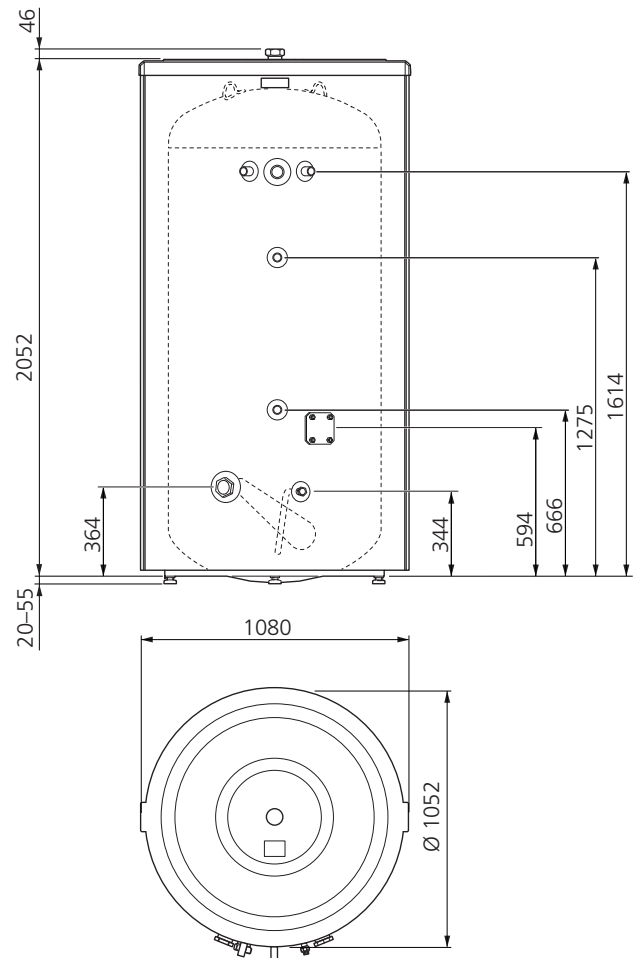
Tekniska uppgifter

Mått

EKS 500

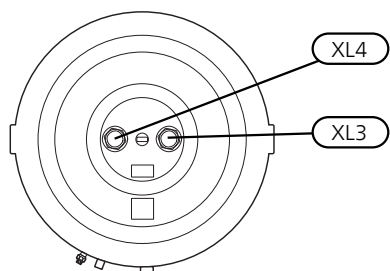
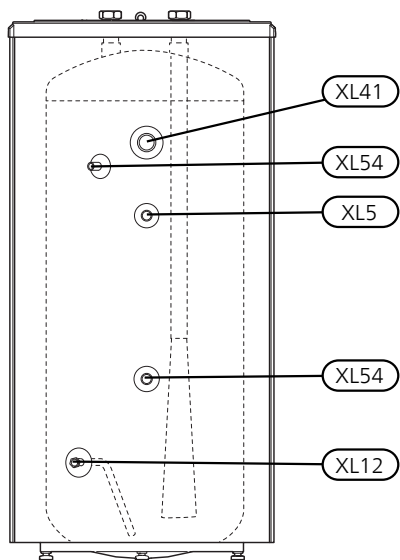


EKS 1000

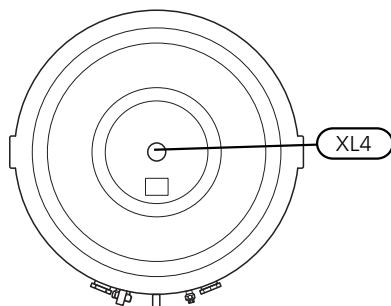
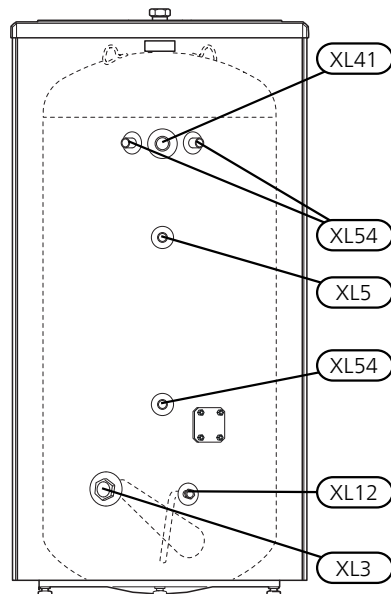


Röranslutningar

EKS 500



EKS 1000



Rördimensioner

Anslutning	
XL3 Kallvattenanslutning	G50
XL4 Varmvattenanslutning	G50
XL5 VVC-anslutning	G20
XL12 Avtappningsanslutning	Ø 22 mm
XL41 VVX-anslutning	G32
XL54 Anslutning för termometer, tryckmätare, termostat	G15

Teknisk data

Modell		EKS 500	EKS 1000
Effektivitetsklass ¹		C	
Diameter	mm	852	1052
Kärlets diameter utan isolering Ø	mm	668	866
Höjd (exkl. fötter)	mm	1757	2052
Erforderlig reshöjd	mm	1970	2325
Nettovikt	kg	136	215
Max arbetstryck	bar	9	
Max arbetstemperatur	°C	90	
Värmeinhåll vid 80 °C	kWh	46,5	92
Motsvarande mängd varmvatten (40 °C) ²	liter	1050	2145
Korrosionsskydd		Koppar	
Art. nr		080 116	080 117

¹Skala för produktens effektivitetsklass A+ - F.

²Vid inkommande temperatur 10 °C och varmvattentappning på 48 l/min.

Energimärkning

Tillverkare		NIBE	
Modell		EKS 500	EKS 1000
Effektivitetsklass		C	
Värmeförlust	W	111	145
Volym	l	492	990

Important information

Safety information

This manual describes installation and service procedures for implementation by specialists.

The manual must be left with the customer.

This appliance can be used by children aged from 8 years and above and persons with reduced physical, sensory or mental capabilities or lack of experience and knowledge if they have been given supervision or instruction concerning use of the appliance in a safe way and understand the hazards involved. Children shall not play with the appliance. Cleaning and user maintenance shall not be made by children without supervision.

Rights to make any design or technical modifications are reserved.

©NIBE 2017.

General

EKS 500 NL, EKS 1000 Exkl. EI is designed and manufactured according to good technical practice¹ in order to ensure safe usage.

¹ Pressure Equipment Directive 2014/68/EU Article 4 point 3.

Serial number

The type plate bearing the serial number can be found on the top of the product.



Caution

Always give the product's serial number when reporting a fault.

Recovery



Leave the disposal of the packaging to the installer who installed the product or to special waste stations.

Do not dispose of used products with normal household waste. It must be disposed of at a special waste station or dealer who provides this type of service.

Improper disposal of the product by the user results in administrative penalties in accordance with current legislation.

Symbols



NOTE

This symbol indicates danger to person or machine.



Caution

This symbol indicates important information about what you should observe when maintaining your installation.



TIP

This symbol indicates tips on how to facilitate using the product.

Marking

CE The CE mark is obligatory for most products sold in the EU, regardless of where they are made.

Inspection of the installation

Current regulations require the heating installation to be inspected before it is commissioned. The inspection must be carried out by a suitably qualified person.

✓	Description	Notes	Signature	Date
	Hot water (page 20)			
	Shut off valves			
	Mixing valve			
	Cold water (page 20)			
	Shut off valves			
	Non-return valve			
	Safety valve			
	Electricity (page 22)			
	Sensors			

For the User

Maintenance

The safety valve must be inspected regularly (about 4 times a year) to prevent blockages. To inspect the valve, open the safety valve manually and check that water flows through the overflow pipe. If this does not happen, the safety valve is defective and must be changed.

The safety valve sometimes releases a little water after hot water has been used. This discharge is caused by the expansion of cold water entering the water heater, resulting in a pressure increase, whereby the safety valve opens.

Emptying

1. Shut off the incoming cold water.
2. Open the drain connection, or the drain valve (enclosed) if installed.

During draining, air must be let into the water heater by loosening a hot water connector (XL4) or opening a hot water tap.

To ensure that the water heater drains completely, a hose, or a pipe, with an outlet below the lowest level of the water heater must be attached to the drain connection or drain valve. When installed in a location that is exposed to the risk of frost, the water heater must be emptied whenever it is not in operation. Freezing will result in the water heater bursting.

Service

When a service is necessary, contact the main contractor. You must always state the installation date and manufacturing number (PF3).

Only spare parts supplied by NIBE AB in Markaryd may be used.

For the Installer

General

The water heater consists of a steel vessel, with a copper lining to protect against corrosion.

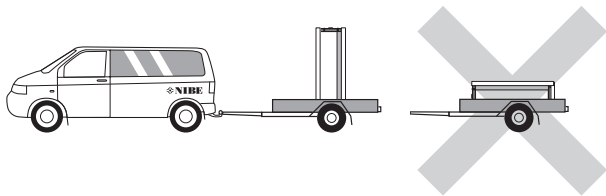
The water heater is designed and manufactured for a maximum cut-off pressure of 10 bar.

Maximum permitted temperature is 90 °C.

The insulation on EKS 500, and EKS 1000 comprises Neopor and polyester fleece with a thickness of 100 mm, which provides excellent heat insulation. The insulation and grey plastic outer cladding can be removed easily to simplify moving the water heater through doorways, for example.

Transport

EKS 500 NL, EKS 1000 Exkl. EI should be transported and stored vertically in a dry place. The EKS 500 NL, EKS 1000 Exkl. EI may, however, be carefully laid on its back when being moved into a building.



Assembly

The water heater is only designed for upright installation.

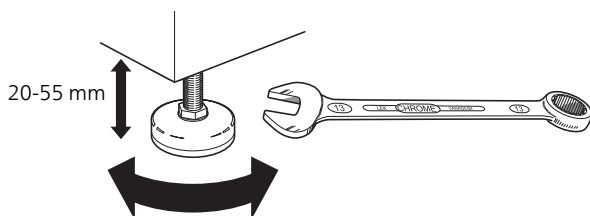
The water heater is unscrewed from the pallet and lifted into position, using the lifting eye.

EKS 500 is equipped with a lifting eye in the top.

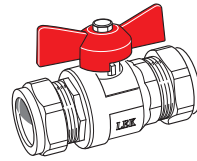
The top insulation must be removed to access the lifting eyes on the EKS 1000.

Position EKS 500 NL, EKS 1000 Exkl. EI on a firm base that can take the weight, preferably on a concrete floor or foundation. Use the product's adjustable feet to obtain a horizontal and stable set-up.

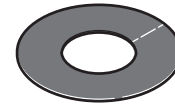
The area where EKS 500 NL, EKS 1000 Exkl. EI is located must be equipped with floor drainage.



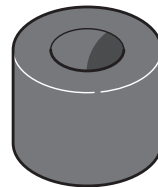
Supplied components



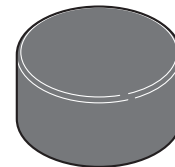
Drain valve with plug



Cover discs



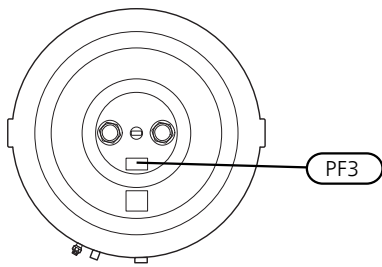
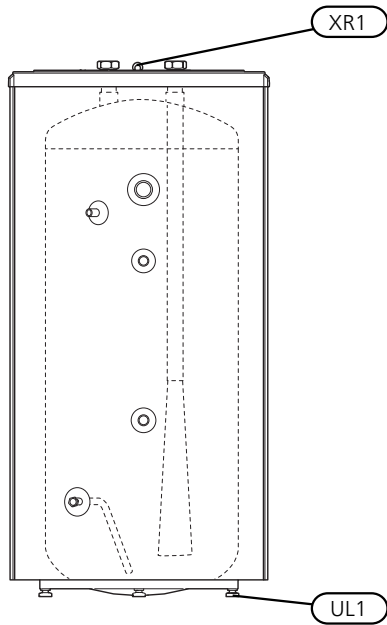
Insulation plug



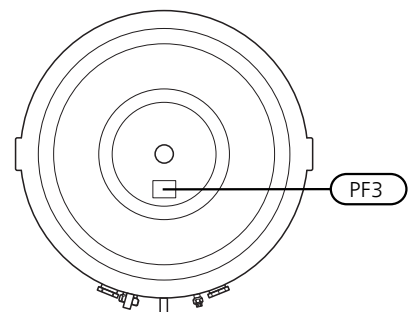
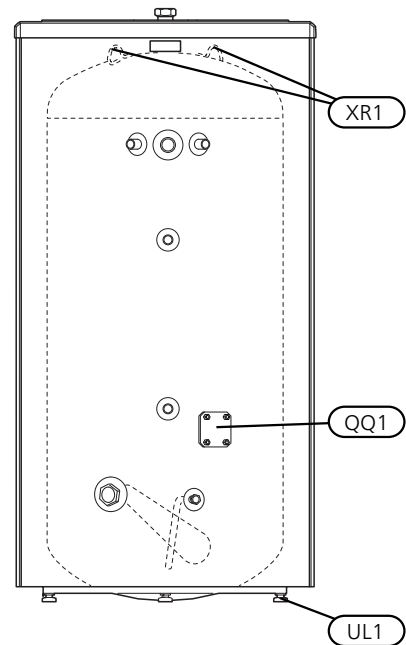
Plastic cover

Component positions

EKS 500



EKS 1000



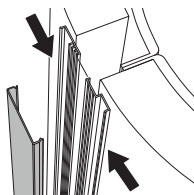
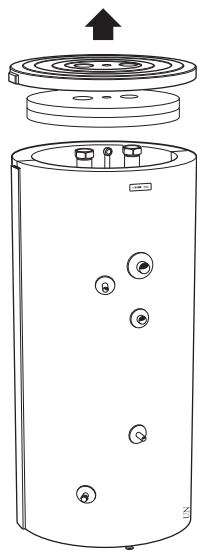
Designation	Name
QQ1	Inspection hatch
UL1	Adjustable feet
XR1	Lifting eye
PF3	Serial number plate

Removing the insulation

The insulation can be removed to facilitate handling in confined spaces.

- Lift off the plastic top and the top insulation.
- On EKS 500, the lifting eye on the top must be unscrewed first.
- Remove the joining plates holding the insulated jacket halves together.
- Unhook and remove the insulated jacket halves, the outer diameter of the heater becomes approx. 200 mm less without the insulated jackets.

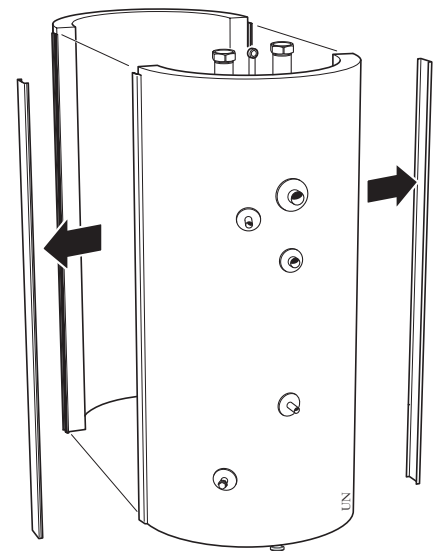
The figure shows EKS 500 with insulation.



Do not use any tools when dismantling the joining plate.



Insulation removed



Carry out assembly in reverse order.

Install the enclosed insulation plugs around each connection, and in the hole for the lifting eye on EKS 500. Finally, fit all the enclosed cover discs on each connection by pressing them over the connections.



NOTE

Fit the cover discs and the insulation plugs before installing the pipe.



NOTE

In certain cases, more insulation plugs are enclosed than are required.

Installation

The water heater must be installed in an upright position. The four feet are height-adjustable.

Fit the enclosed cover discs before pipe installation. The cover discs, with self-adhesive backs, must be installed on the relevant connection, by pushing them over the connections.

All connections (including connections or holes left by the lifting eyes that are not used) must be insulated to minimise energy losses.

Pipe installation

The water heater must be provided with a drain valve, shut-off valve, non-return valve, mixer valve, safety valve, and a vacuum valve as per applicable standards, as well as with a thermometer and pressure gauge.

Install the enclosed drain valve on the drain connection (XL12). Remove the compression ring and compression ring nut from the drain valve and install the valve using the existing compression ring, compression ring nut, and support bush. Replace the compression ring with a plug on the open side of the drain valve.

The water heater must be provided with a mixer valve, which limits the temperature of outgoing hot water to 60 °C. If this valve is not fitted, some other measure must be taken to prevent the risk of scalding.

The safety valve must be set to maximum 9 bar (0,9 MPa) and its overflow pipe must run unobstructed to the drain. The overflow pipe must be the same size as the safety valve. The overflow pipe must be routed downwards along its entire length and be frost proof. The outlet of the overflow pipe must be visible.



NOTE

Fit the cover discs before the pipe installation is made

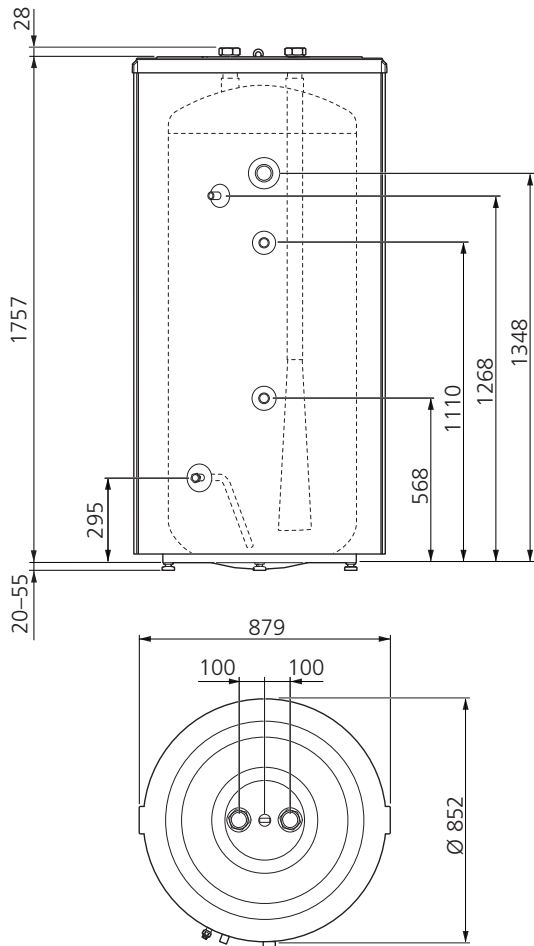
Filling

The water heater is filled by first opening a hot water tap in the system and then opening the shut-off valve for incoming cold water. This valve must then be fully open during operation. The hot water tap can only be shut off when the water heater is filled, which is when only water comes out of the hot water tap (initially an air-water mixture comes out of the tap).

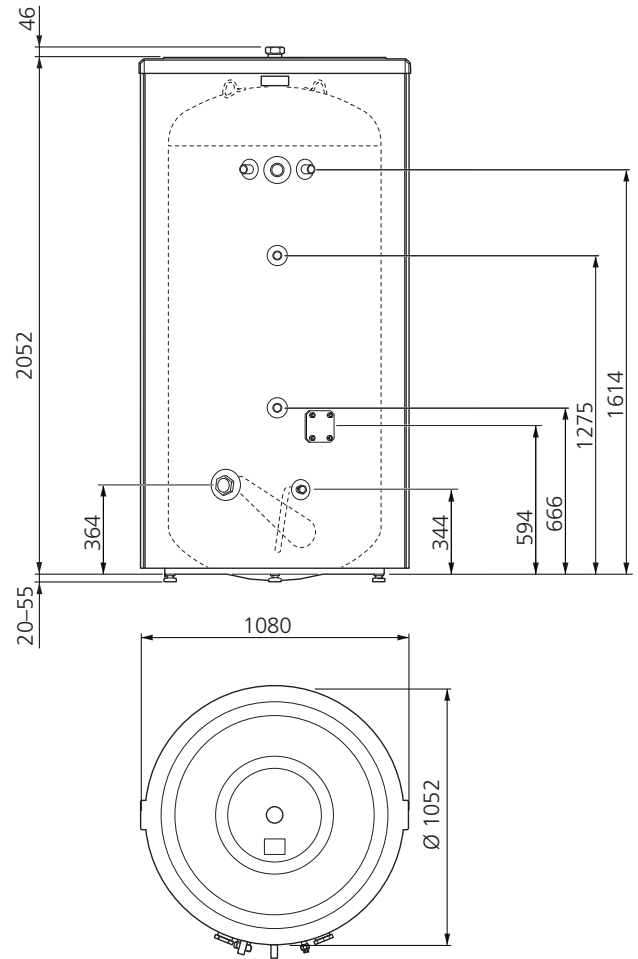
Technical data

Dimensions

EKS 500

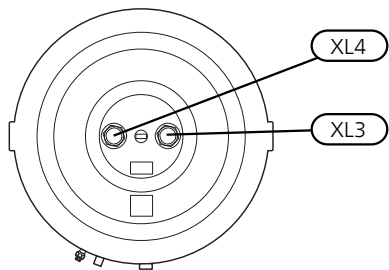
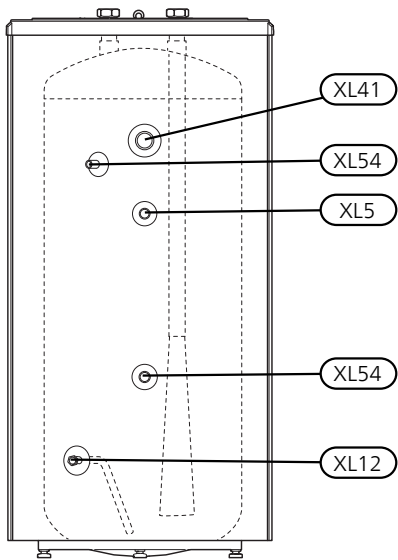


EKS 1000

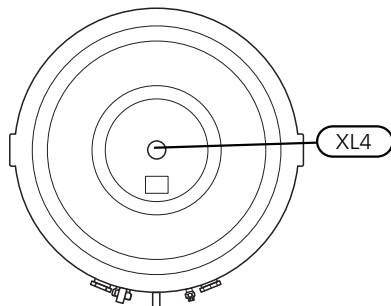
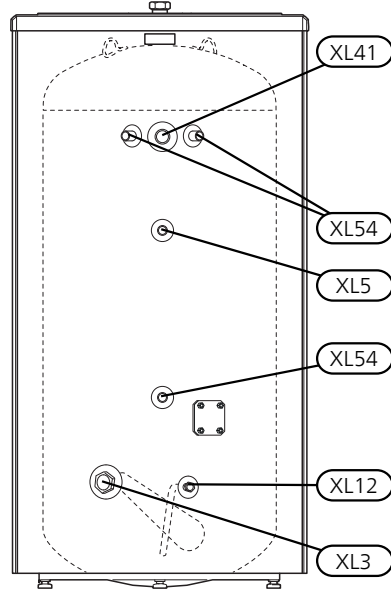


Pipe connections

EKS 500



EKS 1000



Pipe dimensions

Connection	
XL3 Cold water connection	G50
XL4 Hot water connection	G50
XL5 HWC connection	G20
XL12 Drain connection	Ø 22 mm
XL41 HWX connection	G32
XL54 Connection for thermometer, pressure gauge, thermostat	G15

Technical specifications

Model		EKS 500	EKS 1000
Efficiency class ¹		C	
Diameter	mm	852	1052
Diameter of the vessel without insulation Ø	mm	668	866
Height (excl. feet)	mm	1757	2052
Required ceiling height	mm	1970	2325
Net weight	kg	136	215
Max. operating pressure	(bar)	9	
Max. operating temperature	°C	90	
Heat content at 80°C	kWh	46,5	92
Equivalent amount of hot water (40°C) ²	litre	1050	2145
Corrosion protection		Copper	
Part No.		080 116	080 117

¹Scale for the product's efficiency class A+ - F.

²At incoming temperature 10 °C and hot water draining at 48 l/min.

Energy labelling

Supplier		NIBE	
Model		EKS 500	EKS 1000
Energy efficiency class		C	
Heat loss	W	111	145
Volume	l	492	990

Belangrijke informatie

Veiligheidsinformatie

In deze handleiding worden de installatie- en onderhoudsprocedures voor uitvoering door specialisten beschreven.

De handleiding moet bij de klant worden achtergelaten.

Dit apparaat kan worden gebruikt door kinderen vanaf 8 jaar of door personen met beperkingen van psychische, zintuigelijke of lichamelijke aard, of door personen met gebrek aan kennis en ervaring, wanneer zij onder toezicht staan en instructies hebben ontvangen om het apparaat veilig te gebruiken en zij de bijkomende gevaren begrijpen. Kinderen mogen niet met het apparaat spelen. Het reinigen en onderhoud dat door de gebruiker mag worden uitgevoerd, kan niet zonder toezicht door kinderen worden uitgevoerd.

Rechten om ontwerpwijzigingen door te voeren zijn voorbehouden.

©NIBE 2017.

Algemeen

EKS 500 NL, EKS 1000 Exkl. EI is ontworpen en gemaakt volgens goed technisch gebruik¹ teneinde een veilig gebruik te garanderen.

¹ Richtlijn Drukapparatuur 2014/68/EU Artikel 4 lid 3.

Serienummer

Het typeplaatje met het serienummer staat op de bovenkant van het product.



LET OP!

Vermeld bij het doorgeven van een storing altijd het serienummer van het product.

Terugwinning



Laat het afvoeren van de verpakking over aan de installateur van het product of aan speciale afvalstations.



Doe gebruikte producten niet bij het normale huishoudelijke afval. Breng het naar een speciaal afvalstation of naar een dealer die dit type service aanbiedt.

Het onjuist afvoeren van het product door de gebruiker leidt tot boetes volgens de actuele wetgeving.

Symbolen



Voorzichtig!

Dit symbool duidt aan dat een persoon of de machine gevaar loopt.



LET OP!

Dit symbool duidt belangrijke informatie aan over wat u in de gaten moet houden tijdens onderhoud aan uw installatie.



TIP

Dit symbool duidt tips aan om het gebruik van het product te vergemakkelijken.

Keurmerk

- CE** Het CE-keurmerk is verplicht voor de meeste producten die in de EU worden verkocht, ongeacht het land waar ze zijn gemaakt.

Inspectie van de installatie

Volgens de geldende voorschriften moet de verwarmingsinstallatie aan een inspectie worden onderworpen voordat deze in gebruik wordt genomen. De inspectie moet door een daartoe bevoegd persoon worden uitgevoerd.

✓	Beschrijving	Opmerkingen	Handtekening	Datum
	Warmtapwater (pagina 31)			
	Afsluiters			
	Mengklep			
	Koud water (pagina 31)			
	Afsluiters			
	Terugslagklep			
	Overstortventiel			
	Elektriciteit (pagina 33)			
	Sensoren			

Voor de gebruiker

Onderhoud

De veiligheidsklep moet regelmatig worden gecontroleerd (circa 4 keer per jaar) om verstoppingen te voorkomen. Voor het controleren van de klep opent u de veiligheidsklep handmatig en controleert u of er water door de overloopleiding stroomt. Als dit niet gebeurt, is de veiligheidsklep defect en moet deze worden vervangen.

Bij de veiligheidsklep komt soms een beetje water vrij nadat warm water is gebruikt. Deze uitstroom wordt veroorzaakt door de uitzetting van koud water dat in de boiler wordt opgenomen, waardoor een toename van de druk optreedt en de veiligheidsklep wordt geopend.

Systeem leegmaken

1. Sluit de koudwatertoevoer af.
2. Open de afvoeraansluiting of - indien geplaatst - de aftapkraan (bijgeleverd).

Tijdens het aftappen moet in de boiler lucht worden binnengelaten door een warmwateraansluiting (XL4) of een warmtapwaterkraan los te draaien.

Om ervoor te zorgen dat de boiler volledig wordt geleegd, moet er een slang of leiding met een uitlaatopening onder het laagste punt van de boiler worden aangesloten op de afvoeraansluiting of aftapkraan. Bij installatie op een vorstgevoelige plaats moet de boiler worden geleegd als deze niet wordt gebruikt. Door vorst zal de boiler openbarsten.

Service

Neem contact op met de hoofdaannemer als service nodig is. U dient altijd de installatiedatum en het productienummer (PF3) aan te geven.

Er mag alleen gebruik worden gemaakt van reserveonderdelen die worden geleverd door NIBE AB in Markaryd.

Voor de installateur

Algemeen

De boiler bestaat uit een stalen vat met een koperen binnenvoering als bescherming tegen corrosie.

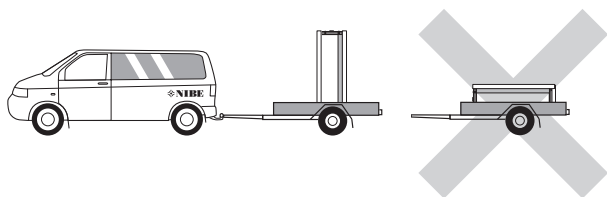
De boiler is ontworpen en geproduceerd voor een maximale uitschakeldruk van 10 bar.

De maximaal toegestane temperatuur is 90 °C.

De isolatie op de EKS 500, en de EKS 1000 bestaat uit Neopor en polyesterfleece met een dikte van 100 mm, wat voor een uitstekende warmte-isolatie zorgt. De isolatie en de grijze kunststof buitenbekleding kunnen eenvoudig worden verwijderd om de boiler gemakkelijker door bijvoorbeeld deuropeningen te verplaatsen.

Transport

De EKS 500 NL, EKS 1000 Exkl. El dient verticaal en droog te worden vervoerd en opgeslagen. Tijdens het naar binnen dragen kan de EKS 500 NL, EKS 1000 Exkl. El echter voorzichtig op de achterkant worden neergelegd.



Montage

De boiler is uitsluitend ontworpen voor rechtopstaande installatie.

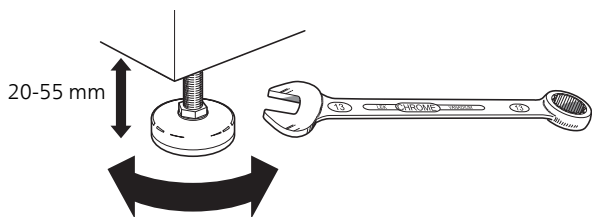
De boiler wordt van de pallet losgeschroefd en in positie geheven. Gebruik hiervoor het hijssoog.

De EKS 500 is voorzien van een hijssoog aan de bovenkant.

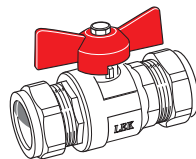
De isolatie aan de bovenkant moet worden verwijderd om bij de EKS 1000 bij de hijsogen te kunnen.

Plaats de EKS 500 NL, EKS 1000 Exkl. El op een stevige ondergrond die het gewicht kan dragen, bij voorkeur op een betonnen vloer of een betonnen fundament. Gebruik de verstelbare poten van het product voor een horizontale en stabiele installatie.

Het gebied waar de EKS 500 NL, EKS 1000 Exkl. El wordt geplaatst, moet zijn voorzien van afwatering in de vloer.



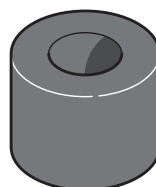
Geleverde componenten



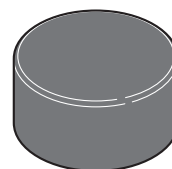
Aftapafsluiter met plug



Afdekschijven



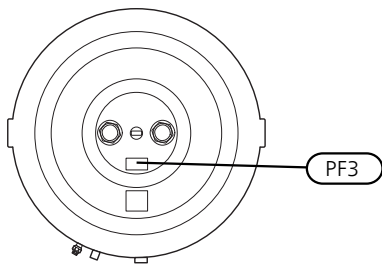
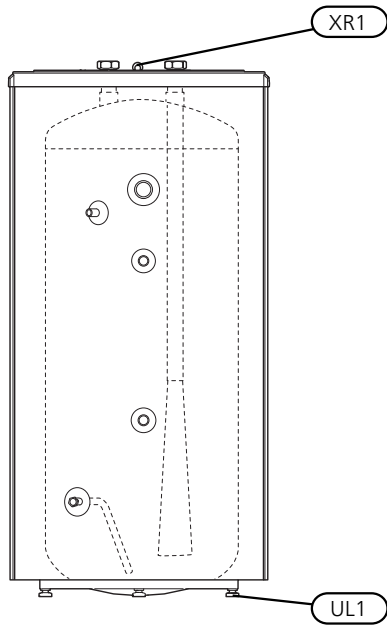
Isolatie dop



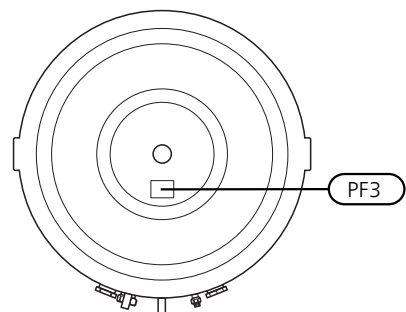
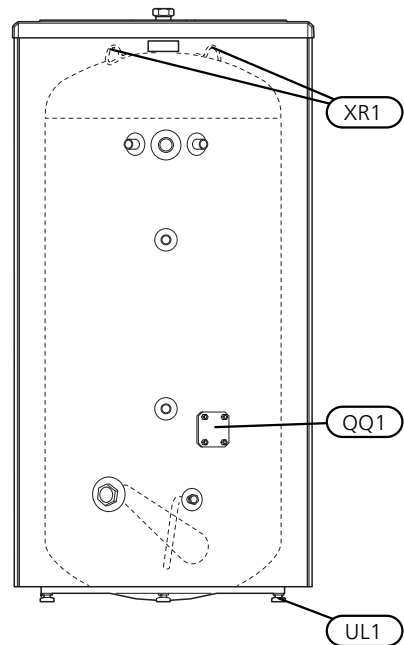
Kunststof afdekking

Plaats van de onderdelen

EKS 500



EKS 1000



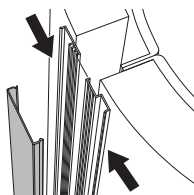
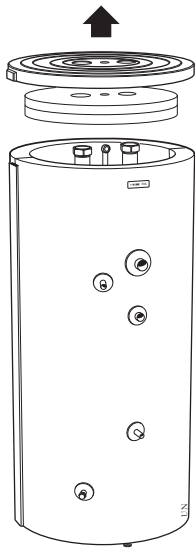
Aanduiding	Naam
QQ1	Inspectieluik
UL1	Stelvoeten
XR1	Hijsoog
PF3	Serienummerplaatje

De isolatie verwijderen

De isolatie kan worden verwijderd zodat u gemakkelijker kunt werken in een beperkte ruimte.

- Til de kunststof bovenkant en de bovenisolatie weg.
- Op de EKS 500 moet eerst het hijs oog aan de bovenkant worden losgeschroefd.
- Verwijder de verbindingsschroeven die de isolatiemantelhelmen bij elkaar houden.
- Haak de isolatiemantelhelmen los en verwijder deze. De buitendiameter van de boiler wordt zonder de isolatiemantelhelmen ca. 200 mm kleiner.

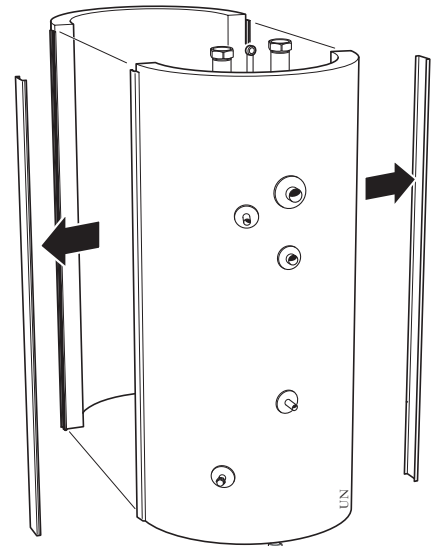
In de afbeelding ziet u de EKS 500 met isolatie.



Gebruik geen gereedschappen bij het demonteren van de verbindingsschroeven.



Isolatie verwijderd



De montage moet in omgekeerde volgorde worden uitgevoerd.

Installeer de meegeleverde isolatiedoppen om alle aansluitingen en in de opening voor het hijs oog op de EKS 500. Bevestig tot slot op elke verbinding alle bijgeleverde afdekschijven door deze op de verbindingen te drukken.



Voorzichtig!

Bevestig de rozetten en de isolatiedoppen voordat u de leiding installeert.



Voorzichtig!

In sommige gevallen zijn er meer isolatiedoppen meegeleverd dan nodig zijn.

Installatie

De boiler moet rechtop worden geïnstalleerd. De vier poten zijn in hoogte verstelbaar.

Breng de bijgeleverde afdekkingen aan voordat u de leidingen installeert. De afdekkingen met zelfhechtende achterkanten moeten worden aangebracht op de betreffende aansluiting door ze over de aansluitingen te duwen.

Alle aansluitingen (inclusief aansluitingen of openingen van de niet-gebruikte hijsogen) moeten worden geïsoleerd om het energieverlies zo klein mogelijk te houden.

Leidingen installeren

De boiler moet worden voorzien van een aftapkraan, afsluitklep, terugslagklep, mengklep, veiligheidsklep en een beluchter volgens de toepasselijke standaarden én van een thermometer en drukmeter.

Monteer de bijgeleverde aftapkraan op de afvoeraansluiting (XL12). Verwijder de knelkoppeling en knelkoppelingssmoer van de aftapkraan en monteer de kraan met behulp van de bestaande knelkoppeling, knelkoppelingssmoer en steunhuls. Vervang de knelkoppeling door een plug op de open kant van de aftapkraan.

De boiler moet worden voorzien van een mengklep die de temperatuur van het uitgaande warmtapwater begrenst op 60 °C. Als deze klep niet is aangebracht, moeten andere maatregelen worden genomen om brandwonden te voorkomen.

De veiligheidsklep moet worden ingesteld op een maximum van 9 bar (0,9 MPa) en de bijbehorende overloopleiding moet zonder obstakels naar de afvoer lopen. De overloopleiding moet dezelfde diameter hebben als de veiligheidsklep. De route van de overloopleiding moet over de hele lengte naar beneden lopen en de leiding moet vorstbestendig zijn. De uitlaat van de overloopleiding moet zichtbaar zijn.



Voorzichtig!

Plaats de afdekkingen voordat de leidingen worden geïnstalleerd.

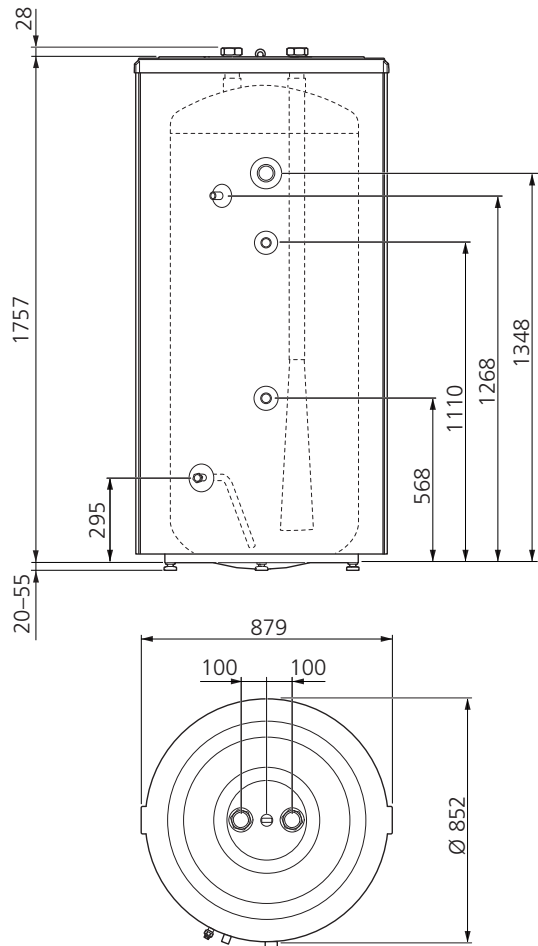
Vullen

De boiler wordt gevuld door eerst een warmtapwaterkraan in het systeem te openen en dan de afsluitkraan voor het aangevoerde koude water te openen. Deze afsluiter moet vervolgens volledig open blijven staan tijdens bedrijf. De warmtapwaterkraan kan alleen worden afgesloten als de boiler gevuld is, wat wil zeggen dat er alleen water uit de warmtapwaterkraan komt (in eerste instantie komt er een mengsel van lucht en water uit de kraan).

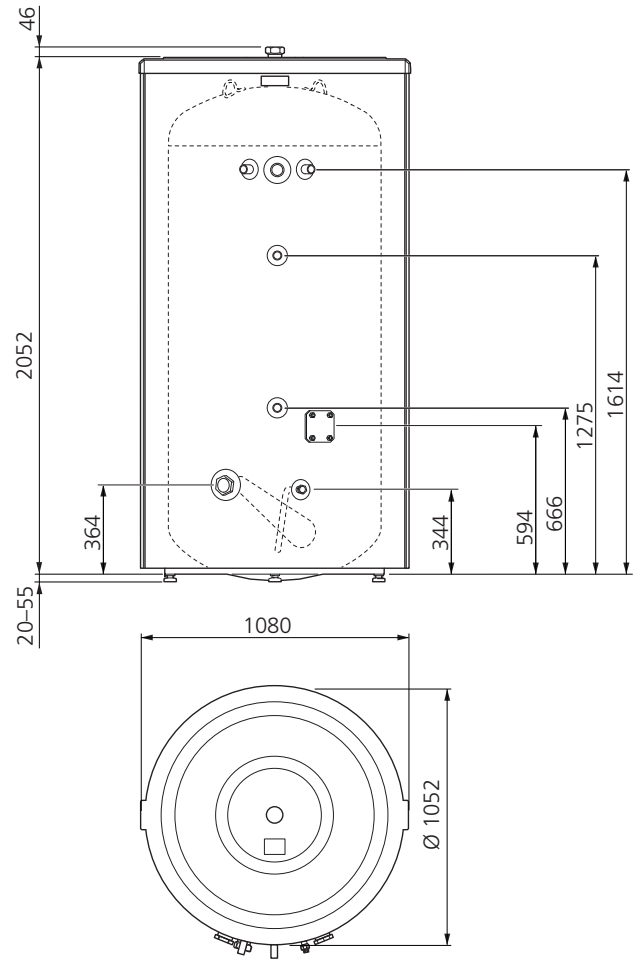
Technische gegevens

Afmetingen

EKS 500

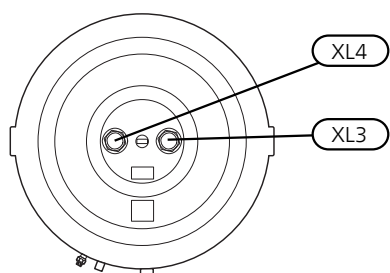
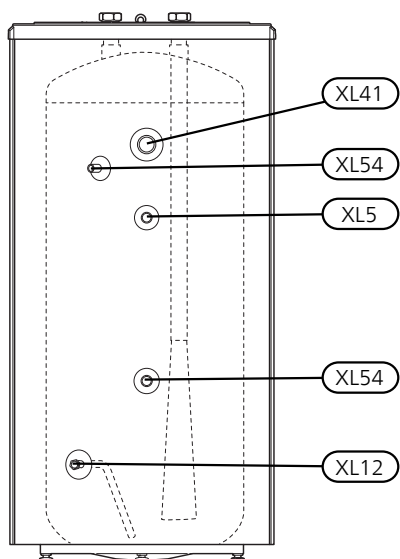


EKS 1000

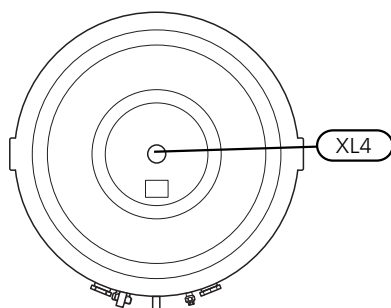
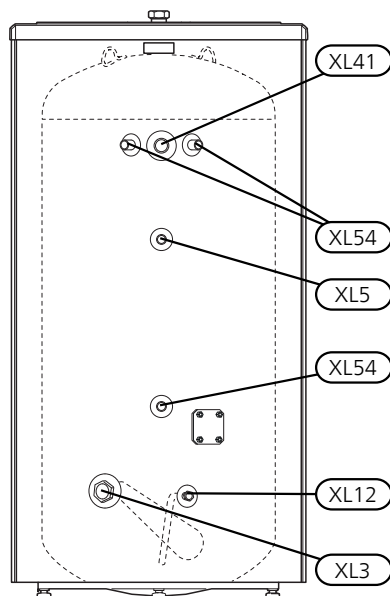


Aansluiting van de leidingen

EKS 500



EKS 1000



Afmetingen leiding

Aansluiting	
XL3 Koudwateraansluiting	G50
XL4 Warmtapwateraansluiting	G50
XL5 Recirculatie-aansluiting (HWC)	G20
XL12 Afvoeraansluiting	Ø 22 mm
XL41 Inlaatsproei­pijp-aansluiting (HWX)	G32
XL54 Aansluiting voor thermometer, drukmeter, thermostaat	G15

Technische specificaties

Model leverancier		EKS 500	EKS 1000
Efficiëntieklasse ¹		C	
Doorsnede	mm	852	1052
Diameter van het reservoir zonder isolatie Ø	mm	668	866
Hoogte (excl. stelpoten)	mm	1757	2052
Benodigde opstelhoogte	mm	1970	2325
Netto gewicht	kg	136	215
Max. werkdruk	(bar)	9	
Max. bedrijfstemperatuur	°C	90	
Warmte-inhoud bij 80 °C	kWh	46,5	92
Overeenkomstige hoeveelheid warmtapwater (40 °C) ²	liter	1050	2145
Corrosiebeveiliging		Koper	
Ond.nr.		080 116	080 117

¹Schaal voor de efficiëntieklasse van het product A+ - F.

²Bij ingaande temperatuur van 10 °C en warmwaterafvoer bij 48 l/min.

Energielabel

Naam leverancier		NIBE	
Model leverancier		EKS 500	EKS 1000
Efficiëntieklasse		C	
Warmteverlies	W	111	145
Volume	l	492	990

NIBE AB Sweden
Hannabadsvägen 5
Box 14
SE-285 21 Markaryd
info@nibe.se
www.nibe.eu



331990