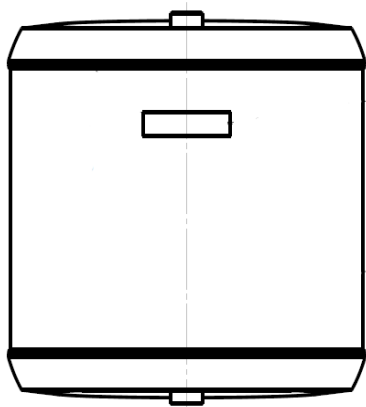
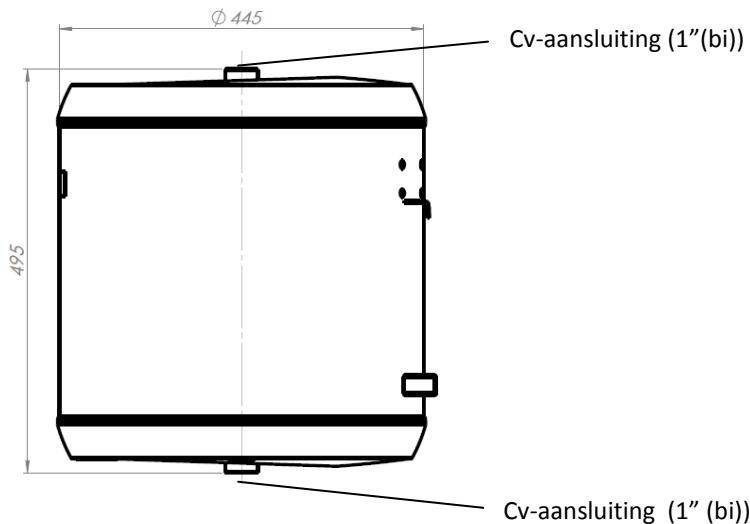


Afmetingen en aansluitingen UKV 40

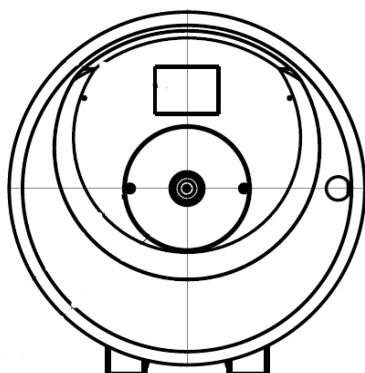
Vooraanzicht



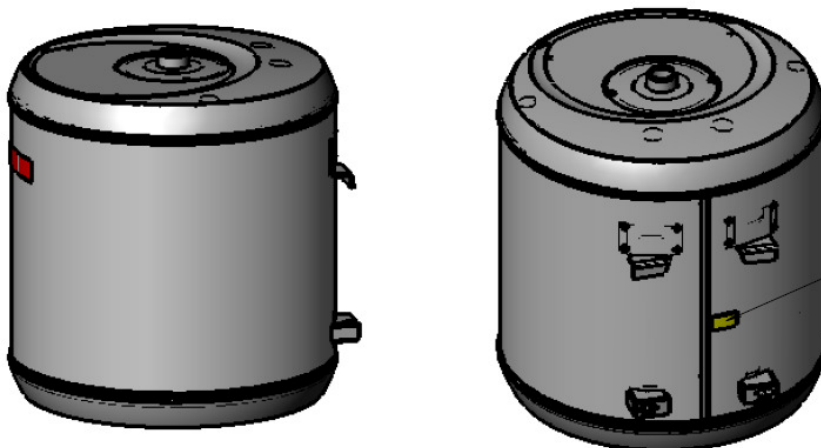
Rechter-zijaanzicht



Onderaanzicht



Rechter-zijaanzicht en achteraanzicht



Technische gegevens NIBE UKV 40

Montage	Hangend, m.b.v. meegeleverde ophangbeugel.
Isolatie / mantel	CFK-vrij polyurethaan schuim (niet demontabel) met wit gelakte stalen mantel en witte kunststof kappen, dampdicht.
Materiaal tank	Staal
Inhoud	40 liter
Aansluitingen	1" (binnendraad; 2 stuks)
Gewicht (leeg)	18 kg
Max. werkdruk	6 bar
Inzet temperatuurbereik	6 – 95°C