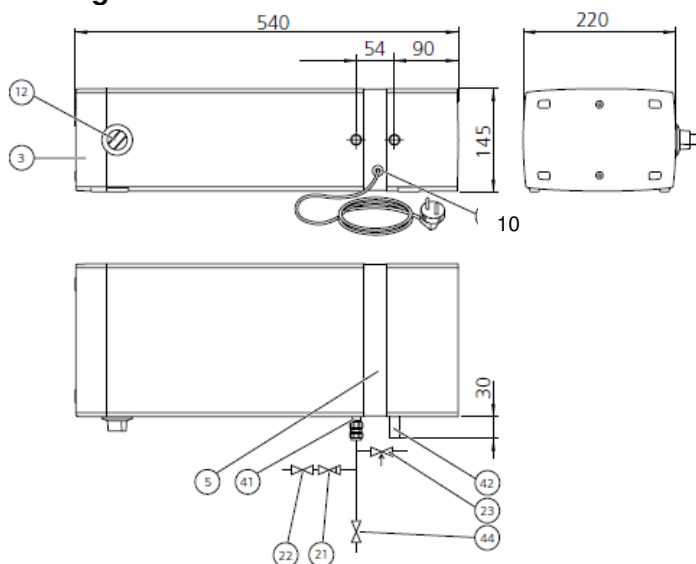


NIBETTE-R 5

Roestvrijstalen keuken (plint) boiler

Afmetingen



Monteren

De boiler kan staand of liggend worden gemonteerd. De boiler dient in beide gevallen op de aangebrachte steuntjes te staan.

LET OP!

Als de boiler staand wordt geplaatst: zet de boiler niet op zijn kop, hierdoor kan het product beschadigen. Juiste positie: boven = waar leidingen zitten; onder = grijze kunststof plaat

Bij staande montage dient de boiler met de meegeleverde steun te worden vastgezet.

Elektrische installatie

De aansluitkabel van de boiler is voorzien van een stekker voor een geaarde 1 fase 230V contactdoos. De contactdoos moet makkelijk bereikbaar zijn. Hier dient rekening mee te worden gehouden bij het plaatsen.

Installatie van de leidingen

In de koudwaterleiding moeten een overstortventiel (23), een terugslagklep (21) en een afsluitkraan (22) worden gemonteerd in de volgorde zoals in bovenstaande afbeelding is aangegeven. In Nederland wordt hiervoor meestal een inlaatcombinatie toegepast. Vanaf het overstortventiel moet een tegen vorst beschermende afvoerbuis op afschot naar een geschikte afvoer lopen. De aansluiting van het overstortventiel op de afvoerbuis moet open en zichtbaar zijn. Om de boiler te kunnen aftappen, moet een aparte aftapkraan (44) op de koudwaterleiding worden gemonteerd.

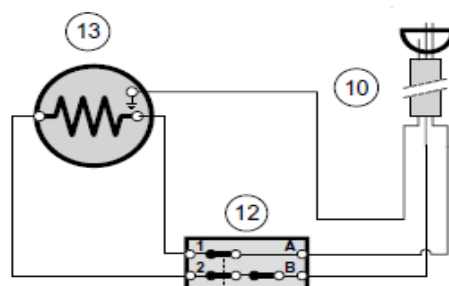
Toelichting componenten

- 3 Aansluitdoos met gecombineerde regel- en maximaal thermostaat en elektrisch verwarmingselement
- 5 Typeplaatje
- 10 Kabelingang
- 12 Bedieningsknop thermostaat
- 21* Terugslagklep
- 22* Afsluitkraan
- 23* Overstortventiel
- 41 Koudwater aansluiting, RVS Ø12mm
- 42 Warmwater aansluiting, RVS Ø12 mm
- 44 Aftapkraan

* Worden niet meegeleverd
(= inlaatcombinatie, KIWA keur 8 bar)

LET OP!

Alle reparaties moeten worden uitgevoerd onder toezicht van een hiertoe bevoegde installateur.



- 10 Aansluitkabel
- 12 Thermostaat/temperatuurbegrenzer
- 13 Elektrisch verwarmingselement 2,2 kW

(Bij)vullen

De boiler moet met water gevuld worden, voordat de stekker in het stopcontact wordt gestoken. Vul de boiler als volgt:

1. Open afsluitkraan (22)
2. Laat lucht uit de boiler ontsnappen door de warmwaterkraan open te zetten. Wanneer er alleen water uit komt, kan de kraan gesloten worden. De boiler is nu gevuld en de stroom kan ingeschakeld worden.

Aftappen

Volg onderstaande instructies op voor het aftappen van de boiler.

1. Haal de stekker van de boiler uit het stopcontact.
2. Draai de afsluitkraan van de koudwater toevoer dicht.
3. Bevestig een slang aan de aftapafsluiter. **LET OP!** De slang moet lager dan de boiler uitkomen.
4. Laat lucht toe in de boiler door de warmwaterkraan open te zetten.

Indien de boiler in een ruimte wordt geplaatst waar kans op vorst is, moet de boiler worden afgetapt als deze niet wordt gebruikt. Door bevriezing kan de boiler kapot scheuren.

Technische gegevens



Volume	5 liter
Max. druk	1 Mpa / 10 bar
Spanning	230 V
Veiligheidsklasse	IP 21
Vermogen	2,2kW
Afzekeringwaarde	10 A
Opwarmtijd (45 °C)	7 min
Opwarmtijd (80 °C)	13 min
Netto gewicht	5 kg
Corrosiebescherming	Roestvrijstaal

Inspectie en gebruik

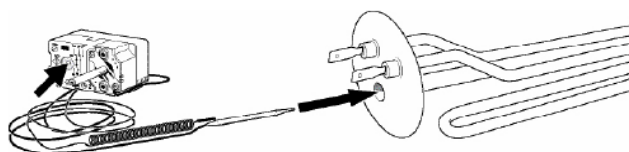
Het overstortventiel (inlaatcombinatie) moet regelmatig gecontroleerd worden; ca. 4 keer per jaar. De controle vindt plaats door de draaiknop van het ventiel linksom te draaien. Er komt dan water uit dat door de afvoerbuis kan wegstromen. Komt er geen water uit het overstortventiel, dan is deze defect en moet vervangen worden.

Het overstortventiel laat af en toe water ontsnappen na het opwarmen van het water in de boiler. Dit komt, doordat het koude water uit het leidingnet in de boiler wordt opgewarmd en daardoor uitzet. Dit zorgt voor drukverhoging in de boiler, waardoor het overstortventiel opent.

Als het water niet warm wordt, moet worden gecontroleerd of de zekering in de meterkast van de groep, waarop de boiler is aangesloten in orde is. Als dit in orde is, kan de oorzaak de maximaalthermostaat zijn, die geactiveerd is door een te hoge temperatuur in de boiler. Maak de boiler spanningsloos en demonteer de aansluitdoos (3).

Druk op de knop voor het resetten van de maximaalthermostaat wanneer de storing in de boiler verholpen is (zie onderstaande afbeelding).

Leg de temperatuurvoeler in deze volgorde en plaats deze helemaal in de dompelbuis. De lengte is 315 mm.



LET OP!

Alle reparaties moeten worden uitgevoerd onder toezicht van een hiertoe bevoegde installateur.