

Gebruikers- en installatie-
handleiding

MELITE

BA-WH 1006W

BA-WH 1008W

BA-WH 1010W

BA-WH 1012W

Elektrische boilers
60/80/100/120 l

INHOUD

1. Algemene informatie	3	6.4 Opwarming-indicator	9
1.1 Inleiding.....	3	6.5 Anti-legionella functie	9
1.2 Gebruik.....	3	6.6 Kinderbeveiliging.....	9
2. Toestelopbouw	4	6.7 Resetten.....	10
3. Installatie	4	6.8 Storingmeldingen.....	10
3.1 Opstellingslocatie	4	7. Storingen oplossen	11
3.2 Installatie-eisen	5	8. Waarschuwingen en praktische eisen	12
4. Aansluiten en in bedrijf nemen	6	9. Onderhoud	12
4.1 Aansluiten.....	6	10. Accessoires en componenten	12
4.2 In bedrijf nemen.....	6	10.1 Accessoires	12
4.3 Thermische beveiliging.....	6	10.2 Componenten.....	12
4.4 Thermische isolatie van de leidingen	6	10.3 Standaard meegeleverd	13
5. Bediening	7	11. Service	13
5.1 Bediening.....	7	12. Recyclen en afvoeren	13
5.2 LCD-display – in bedrijf nemen.....	7	13. Technische gegevens	14
6. Keuze bedrijfsstanden	8	14. Afmetingen	15
6.1 SMART-instelling ('slimme' stand)	8		
6.2 Handbediening-instelling.....	8		
6.3 Vakantiestand	9		

De handleiding bevat installatieschema's die alleen bedoeld zijn ter illustratie en niet als vervanging voor het systeemontwerp.

Dit product is niet bedoeld voor gebruik door personen met een verminderde lichamelijke of geestelijke gesteldheid, of gebrek aan ervaring en kennis, tenzij onder toezicht van of geïnstrueerd door iemand die verantwoordelijk is voor hun veiligheid. Gebruik van het product door kinderen is streng verboden.

Wij behouden het recht voor wijzigingen aan te brengen in het productontwerp of in de handleiding.

©NIBE 2015

1. Algemene informatie

1.1 Inleiding

Hartelijk dank voor uw vertrouwen in en keuze voor een product van NIBE. Om maximaal voordeel te halen uit dit product, raden wij aan deze handleiding voor gebruik van het product door te lezen. Daarbij gaat het met name om de hoofdstukken over installatie, veiligheid, service en garantie. Bewaar deze handleiding voor toekomstig gebruik op een veilige plaats.

LET OP!

De fabrikant is niet aansprakelijk voor schade door het niet volgen van deze handleiding.

LET OP!

De hoofdstukken in deze handleiding over installeren, inspecteren en onderhouden zijn bedoeld voor erkende installateurs.

1.2 Gebruik

De boilers uit de MELITE-serie zijn uitsluitend bedoeld voor het verwarmen, opslaan en leveren van warm water in eengezinwoningen, meergezinwoningen, openbare gebouwen, werkplaatsen, vergaderruimtes, enz.

De boilers uit de MELITE-serie zijn verkrijgbaar met een grootte van 60, 80, 100 en 120 liter. Ze zijn eenvoudig te installeren en veilig en comfortabel in gebruik. Het warme water kan voor verschillende doeleinden worden gebruikt, zoals bad, spoel- of wasbak, enz.

Het product is gemaakt volgens DIN EN 60335-2-21.

LET OP!

De boiler wordt gebruikt voor het verwarmen, opslaan en leveren van warm water voor huishoudelijk gebruik. Ieder ander gebruik is verboden.

Elk ander gebruik wordt afgeraden. De fabrikant of leverancier is niet aansprakelijk voor hieruit voortvloeiende schade.

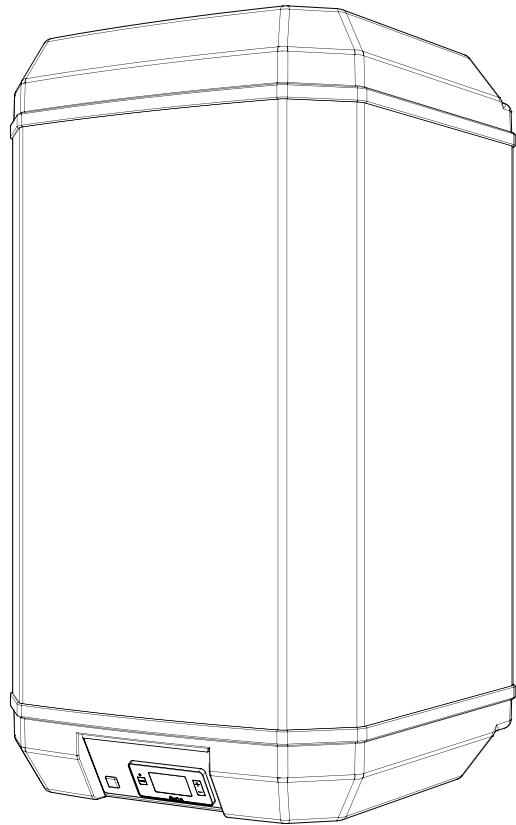


Fig. 1 MELITE-boiler.

2. Toestelopbouw

De boilers uit de MELITE-serie zijn boilers die een verhoogde druk kunnen hebben, wat betekent dat de druk in de tank overeenkomt met de druk in het warmwatersysteem.

De boiler bestaat uit een waterboiler die is gemaakt van kwalitatief hoogwaardig plaatstaal. Deze is tegen corrosie beschermd door een keramische coating en een titanium anode. Het apparaat is voorzien van een elektrisch verwarmingselement met 1,5 of 2 kW vermogen (afhankelijk van de grootte) en een instelbare LCD-regelaar waarmee het warme water voor huishoudelijk gebruik van 5 tot 75 °C kan worden verwarmd. Het apparaat heeft een ingebouwde temperatuurbegrenzer die de boiler tegen oververhitting en beschadiging beschermt.

De boiler is uitgevoerd met een behuizing van plaatstaal (volledig wit gepoedercoat) en kunststof. De thermische isolatie bestaat uit CFK-vrij polyurethaanschuim dat de uitstekende thermische isolatie van deze apparaten garandeert.

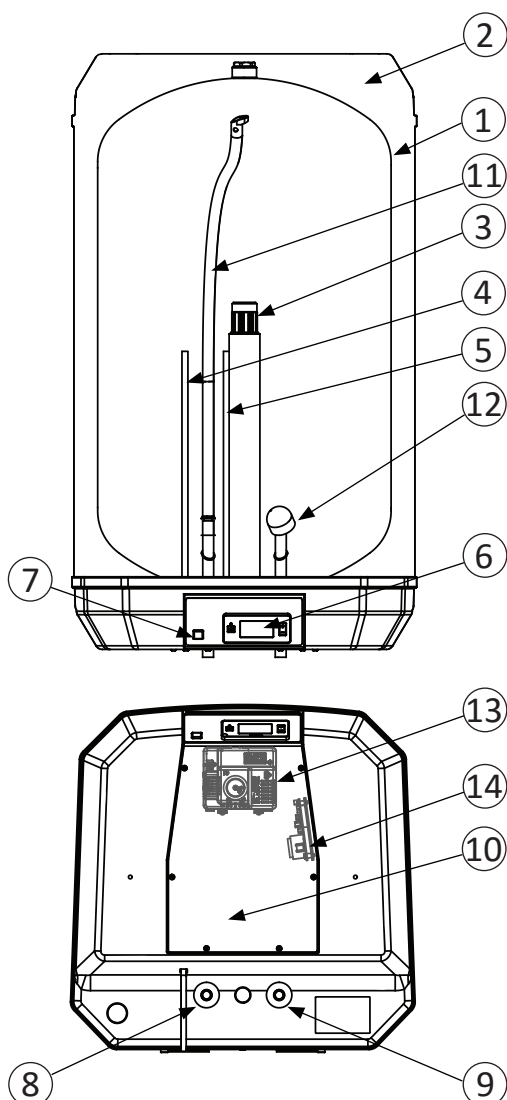


Fig. 2 Toestelopbouw MELITE-boiler

BESCHRIJVING (voor fig. 2):

1. Geëmailleerde boiler
2. Thermische isolatie (CFK-vrij PUR-schuim)
3. Keramisch verwarmingselement
4. Dompelbuis met thermostaatvoeler
5. Titanium anode
6. LCD-display
7. Indicatielampje titanium anode (groen)
8. Warmwateruitlaat
9. Koudwaterinlaat
10. Afdekplaat onderzijde
11. PEX-leiding, warmwateruitlaat
12. Tapwaterverdeelpaatje
13. Regeling (onder afdekplaat onderzijde)
14. Regeling titanium anode (onder afdekplaat onderzijde)

3. Installatie

3.1 Opstellingsruimte

De boiler kan in een willekeurige ruimte met een water- en elektriciteitsaansluiting worden geïnstalleerd (bijv. kelder, boilerkamer, enz.) en is beschermd tegen temperaturen onder 0 °C (indien elektrisch aangesloten). Houd als stelregel aan dat de locatie zo moet worden gekozen, dat waterleidingen en elektrische kabels zo logisch mogelijk kunnen worden getrokken. Om energieverliezen te voorkomen, moeten alle warm waterleidingen worden geïsoleerd.

LET OP!

Houd bij de keuze van de locatie rekening met het gewicht van de volle boiler. Gezien het hoge gewicht van de met water gevulde boiler is alleen montage op een wand met voldoende draagvermogen mogelijk.

LET OP!

De boiler moet verticaal worden geïnstalleerd.

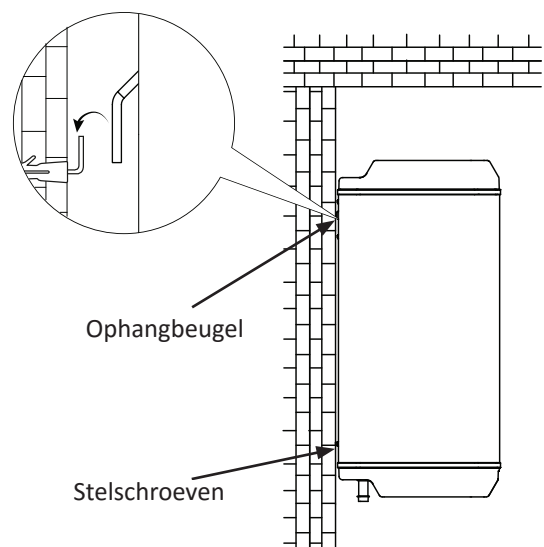


Fig. 3 MELITE-boiler monteren

Gebruik voor verticale montage de bijgeleverde ophangbeugel. Bevestig de beugel met geschikte wandpluggen op een wand met voldoende draagvermogen, bijv. van beton of gemetselde stenen. Hang de boiler aan de beugel en stel de boiler af met de stelschroeven.

LET OP!

Hang de boiler niet op een wand als deze onvoldoende draagvermogen geeft voor het gewicht van een met water gevulde boiler.

LET OP!

De fabrikant is niet aansprakelijk voor schade door het onjuist installeren van de boiler.

LET OP!

Gebruik geen lijm voor de montage, omdat lijmen niet als een betrouwbare bevestigingsmethode wordt gezien.

3.2 Installatie-eisen

Tapwaterzijdige aansluitingen

LET OP!

De installatie en de eerste keer in bedrijf nemen van het apparaat moeten door een daartoe bevoegde persoon worden verricht. De installateur moet de gebruiker de functies van het product uitleggen en de benodigde informatie voor een veilig gebruik aanleveren.

De boiler moet op een tapwaterinstallatie met een druk van min. 1 tot max. 8 bar worden aangesloten, zie het installatieschema (fig. 4). Als de druk bij de koudwaterinlaat van de tank meer dan 8 bar bedraagt, moet bovenstrooms van de veiligheidsklep een drukregelaar worden gemonteerd.

Conform de geldende wet- en regelgeving moet het systeem tegen drukpieken worden beschermd. De wateraanvoerleiding moet zijn voorzien van een KIWA gekeurde inlaatcombinatie met een nominale druk van 8 bar die tegen drukpieken beschermt.

LET OP!

Gebruik de boiler niet als de veiligheidsklep is geblokkeerd.

LET OP!

Tijdens het verwarmen van water kan tijdelijk wat water wegstromen. Verhinder dit niet, omdat het blokkeren van de overstort ertoe kan leiden dat het systeem niet goed werkt.

De uitlaat van de inlaatcombinatie moet zijn verbonden met het riool of de afvoer. De afvoerslang van de inlaatcombinatie moet aflopend worden gemonteerd in een vorstvrije ruimte en in open verbinding met de atmosfeer staan. De fabrikant is niet aansprakelijk voor overstromingen in de ruimte door de werking van de klep.

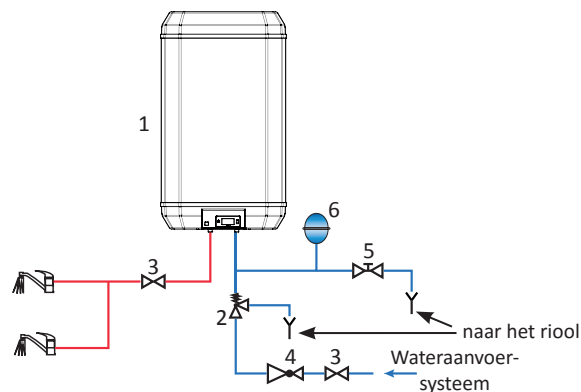


Fig. 4 Hydraulisch aansluitschema van de boiler.

BESCHRIJVING:

1. MELITE-boiler
2. Inlaatcombinatie (2+3)
3. Afsluiter
4. Drukregelaar (optie bij druk hoger dan 8 bar)
5. Aftapklep
6. Expansievat (optie)

LET OP!

De installatie van vernauwingen (zoals regelaars, filters, enz.) en afsluitkleppen tussen de boiler en de veiligheidsklep is niet toegestaan. Alleen de montage van een driewegadapter met afvoerklep voor het legen van de tank en een driewegadapter bij het expansievat zijn toegestaan.

LET OP!

Sluit de veiligheidsklep of afvoerleiding niet af om te voorkomen dat er overdruk in de tank wordt opgebouwd.

Elektrische installatie

LET OP!

De elektrische installatie waarop de boiler wordt aangesloten, moet voldoen aan de geldende wet- en regelgeving.

Eisen elektrische installatie:

- De boiler is voorzien van een aansluitkabel met 1 fase en geaarde stekker die moet worden verbonden met een correct geïnstalleerde wandcontactdoos van 230 VAC met aarding.
- Wij raden aan om een schakelaar aan te brengen in de netvoedingskabel naar de boiler als het nodig is om de boiler snel te kunnen ontkoppelen van de voeding.
- De elektrische installatie moet zijn voorzien van een aardlekschakelaar van max. 30 mA.
- Als er geen aardlekschakelaar is, moet een lekstroomonderbreker worden gebruikt van max. 30 mA.
- Eventuele wijzigingen in de structuur van de elektrische aansluitingen, zoals de installatie van schakelaars, moeten door een erkende elektricien worden uitgevoerd.

LET OP!

Als er geen aardlekschakelaar wordt toegepast, is er kans op een elektrische schok, schade aan het toestel of zelfs brand!

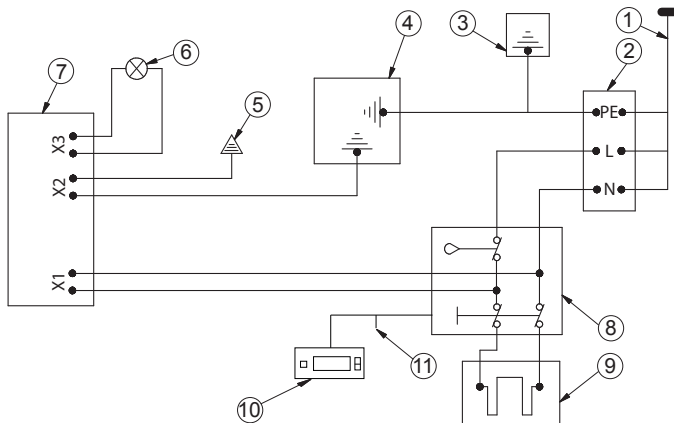


Fig. 5 Elektrisch aansluitschema van de boiler.

BESCHRIJVING:

1. Aansluitkabel
2. 3-polige stekker
3. Frame
4. Flenskap
5. Titanium anode
6. Indicielampje
7. Print van de titanium anode
8. SMART-controller
9. Elektrisch verwarmingselement
10. LCD-display
11. Bekabeling

4 Aansluiten en in bedrijf nemen

4.1 Aansluiten

Na installatie van de boiler (aansluitingen zijn genummerd als in fig. 2):

1. Verwijder de rode pluggen uit de tapwateraansluitingen.
2. Sluit de warm wateraansluitingen (8) aan.
3. Sluit de koud waterinlaataansluiting (9) aan met de vereiste veiligheidskleppen.

INFORMATIE

Wij raden aan om de leidingaansluitingen naar de tank zo te bevestigen dat ze, indien nodig, eenvoudig te ontkoppelen zijn.

4.2 In bedrijf nemen

Controleer voor de eerste keer in bedrijf nemen of alle verbindingen goed zijn vastgedraaid en vul dan pas de tank met water en ontluft het systeem.

LET OP!

Vul eerst de watertank, voordat de elektrische installatie wordt aangesloten.

Boiler vullen en ontluften:

1. Open de afsluitklep op de koudwaterinlaat (waterleidingnet) en een van de warmwaterkranen.
2. Vul de tank tot het water zonder lucht uit een warm waterkraan stroomt.
3. Sluit het waterinlaatpunt en controleer het systeem op eventuele lekkage.

Hierna is de boiler klaar voor gebruik. Steek de stekker in de geaarde wandcontactdoos en stel de gewenste boilerstand in op het display van de regelaar.

4.3 Thermische beveiliging

In de boiler is een thermische beveiliging ingebouwd die de tank beschermt tegen oververhitting. In noodgevallen (bijv. schade aan de thermostaatvoeler) wordt de voeding naar de boiler onderbroken zodra de temperatuur hoger wordt dan 75 °C. Activering van de thermische zekering moet worden gemeld bij een erkende servicedienst.

4.4 Thermische isolatie van de leidingen

Om energieverliezen tot een minimum te beperken, moeten alle aansluitleidingen, leidingen en de afdekplaat van de temperatuursensor van het systeem na de montage en de lekttest goed worden geïsoleerd. Gebruik hiervoor een thermische isolatie van de juiste dikte.

INFORMATIE

Geen thermische isolatie of isolatie van onvoldoende dikte of onjuiste materialen verslechtert de thermische isolatie en de prestaties van het apparaat en het systeem.

5 Bediening

Het bedienen van het apparaat door de gebruiker is beperkt tot het verbinden met de netvoeding en het instellen van de bedrijfsstand op het LCD-display.

De watertemperatuur kan worden ingesteld in een bereik van 5 tot 75 °C. Het douche-symbool knippert om aan te geven dat het verwarmingselement is geactiveerd. Tijdens bedrijf ziet de regelaar er automatisch op toe dat de gewenste watertemperatuur wordt gehandhaafd.

5.2 LCD-display – in bedrijf nemen

Als de boiler volledig is geïnstalleerd (aan de wand gehangen, hydraulisch en elektrisch verbonden) en de tank van de boiler met water is gevuld, kan de netvoeding worden geactiveerd.

Zodra de netvoeding is geactiveerd, moeten alle segmenten van het LCD-display enkele seconden zichtbaar zijn. (Fig. 7)

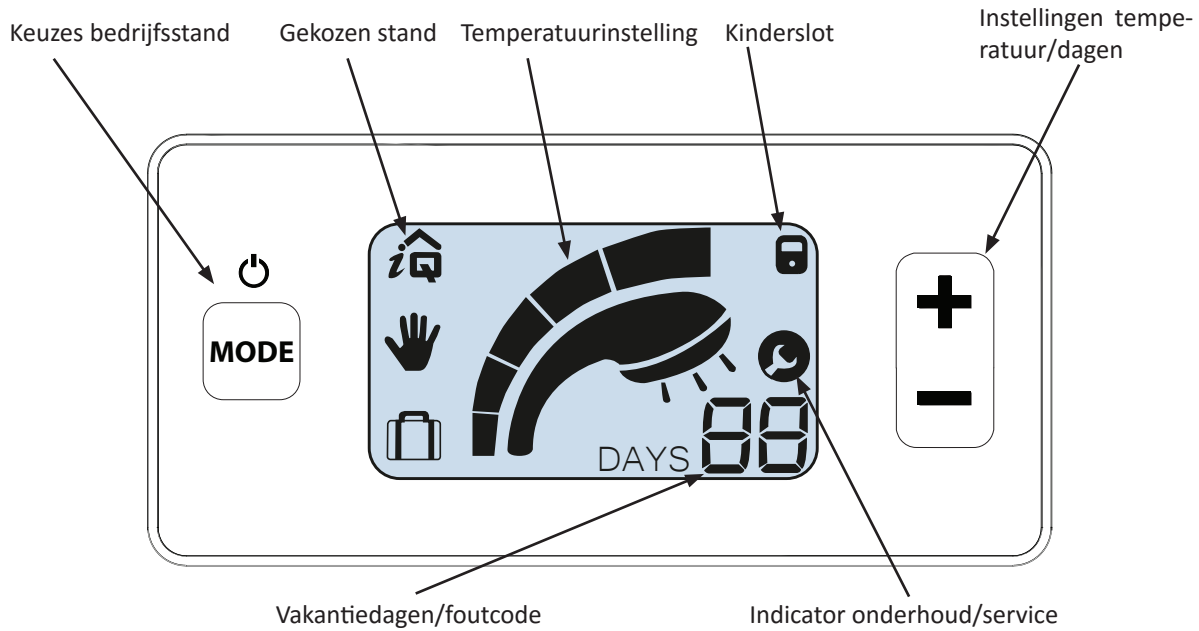







Fig. 6 Beschrijving van de functies van het LCD-display op de MELITE-boiler

5.1 Bediening

Het voorste LCD-display (fig. 6) heeft 3 drukknoppen:

-  Knop 'MODE' – kiezen van de bedrijfsstand
-  Knop '+' – naar boven bijstellen temperatuurniveau/dagen
-  Knop '-' – naar beneden bijstellen temperatuurniveau/dagen
-  Met de knop MODE kunnen de drie mogelijke boilerinstellingen doorlopen worden:

 Stand 'SMART'

 Stand 'Handbediening'

 Stand 'Vakantie'



Fig. 7 Segmenten van het LCD-display na het inschakelen

Na een paar seconden waarin het display wordt getest, gaat de regelaar naar de juiste stand. Het apparaat is standaard ingesteld op de stand 'iQ' in niveau 3 (fig. 8).

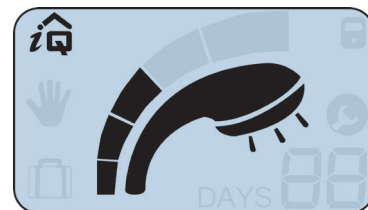


Fig. 8 Display toont stand 'SMART' in niveau 3

6 Keuze bedrijfsstanden

Het LCD-bedieningspaneel heeft 3 bedrijfsstanden:



Stand 'SMART': Het product volgt en leert de gewoontes van de gebruiker wat betreft het warmwaterverbruik gedurende minimaal één week, waarna de warmwaterverwarming automatisch wordt afgestemd op de vraag zoals is opgeslagen in de leerperiode. Op die manier is altijd een minimale hoeveelheid warm water beschikbaar. Dit is afhankelijk van het vooringestelde comfortniveau.



Stand 'Handbediening': Het product staat constant in de waterverwarmstand op basis van het handmatig ingestelde temperatuurinstelpunt.



Stand 'Vakantie': Houd de watertemperatuur op een minimumniveau om bevroering te voorkomen.

Druk op de knop **MODE** om tussen de standen heen-en-weer te bewegen. Drie seconden na de laatste keuze wordt het niveau aangepast aan de gekozen waarde.

6.1 Stand 'SMART'



In deze stand wordt het beschikbare warmwaterniveau in de tank getoond. Dit niveau wordt gecontroleerd en real-time bijgewerkt.








Fig. 9 Beschikbaar warmwaterniveau in de tank in de stand 'SMART'

In deze stand kan worden gekozen uit verschillende niveaus om energie te besparen en voor het comfort. U kunt het comfortniveau afstellen met de knoppen **+** en **-** uit 5 verschillende niveaus kiezen.

De stand  is af fabriek ingesteld op niveau 3.

Na het kiezen van het gewenste comfortniveau wordt dit niveau automatisch na een time-out van 3 seconden vastgezet. Hierna toont het display het beschikbare warm watertemperatuurniveau in de tank (fig. 9).

Tabel 1 Comfort en energiebesparing voor verschillende keuzeniveaus.

Niveau-nummer	Gekozen niveau	Comfortniveau	Energiebesparingsniveau
1		--	++
2		-	+
3		(Aangeraden) Standaard fabrieksinstelling	(Aangeraden) Standaard fabrieksinstelling
4		++	-
5		+++	--

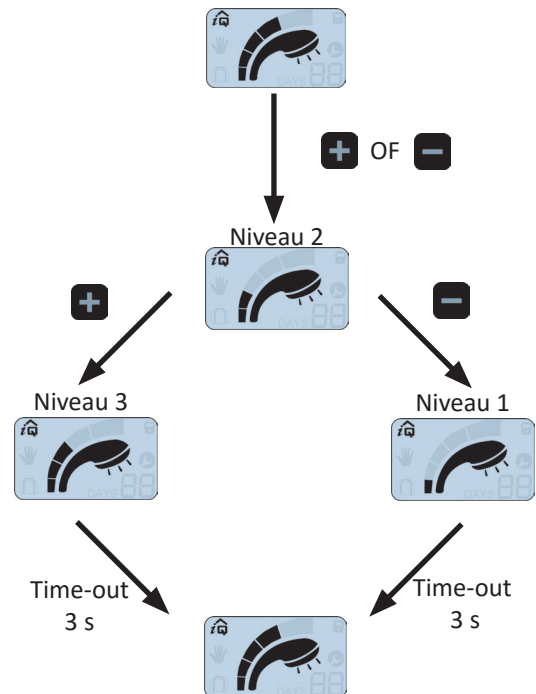


Fig. 10 Comfortniveau op het display wijzigen

6.2 Handbedienings-instelling



In de stand 'Handbediening' handhaaft de boiler een constante watertemperatuur. U kunt de temperatuur afstellen met de knoppen **+** en **-**.

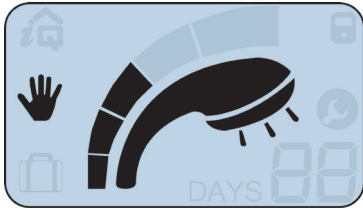


Fig. 11 Displayweergave bij bedrijfsstand 'Handbediening'

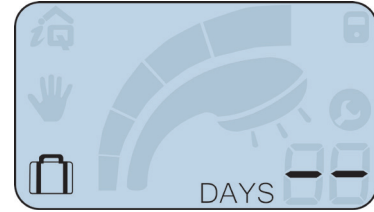


Fig. 12 Display-weergave bij bedrijfsstand 'Vakantie'

Tabel 2 Temperatuur handmatig gekozen niveau

Niveau	Niveaukeuze	Temperatuurinstelling
1		± 57 °C
2		± 62 °C
3		± 67 °C
4		± 72 °C
5		± 75 °C

6.3 Bedrijfsstand 'Vakantie'



Als u uw huis voor langere tijd verlaat, kunt u de bedrijfsstand 'Vakantie' kiezen. In deze stand handhaaft de boiler een minimumtemperatuur (6 °C) om te voorkomen dat het water bevroert.

Druk om de bedrijfsstand te selecteren op de knop tot het koffer-symbool verschijnt (fig. 12).

In de bedrijfsstand 'Vakantie' is het aantal dagen niet gedefinieerd. Als geen waarde wordt gekozen, blijft de boiler in de bedrijfsstand 'Vakantie' tot de stand handmatig wordt gewijzigd.

U kunt het aantal dagen kiezen met de knoppen en .

Als u de knoppen + en – ingedrukt houdt, gaat de dag kiezen extra snel. Het maximum aantal dagen is beperkt tot 99.

Na het ingestelde aantal dagen keert de boiler automatisch terug naar de bedrijfsstand die voor het activeren van de stand 'Vakantie' was gekozen.

U kunt de stand 'Vakantie' verlaten door de stand 'SMART' of 'Handbediening' te kiezen.

6.4 Opwarmings-indicator

In de stand of geeft een langzaam knipperend douche-symbool aan dat het keramische verwarmingselement van de boiler is geactiveerd.

6.5 Anti-legionella functie

De anti-legionellafunctie verkleint de kans op bacterievorming in de tank van de boiler. Als risico-omstandigheden worden gevonden die tot bacterievorming kunnen leiden, begint het systeem het water automatisch te verwarmen tot 65 °C.



6.6 Kinderbeveiliging

Om de kinderbeveiliging in te schakelen, drukt u op de knoppen en en houdt u deze maximaal 3 s. ingedrukt.

Als de kinderbeveiliging actief is, wordt dat aangegeven met een hangslot-symbool in de rechter bovenhoek van het display.





Fig. 13 Display-weergave 'Kinderbeveiliging' actief

Om de kinderbeveiliging uit te schakelen, drukt u nogmaals op de knoppen  en  en houdt u deze langer dan 3 s. ingedrukt.

De kinderbeveiliging kan ook worden uitgeschakeld als de boiler langere tijd is ontkoppeld van de netvoeding.


6.7 Resetten

U kunt het apparaat resetten door de knoppen  en  langere tijd tegelijk ingedrukt te houden.

Bij een foutcode moet de storing worden gereset, voordat normaal bedrijf kan worden hervat.

Bij normaal bedrijf wordt het apparaat gereset naar de gekozen instellingen.

6.8 Storingsmeldingen

Storingsmeldingen worden aangegeven met een knipperend steeksleutel-symbool  op het display, samen met het nummer van de foutcode.

FOUTCODE 1: Fout iBSC-regelaar



FOUTCODE 2: Thermostaatvoeler ontkoppeld



FOUTCODE 3: Boiler niet gevuld met water



FOUTCODE 4: Onverwacht lange verwarmtijd



FOUTCODE 5: Geheugenfout



7. Storingen verhelpen

Tabel 3 STORINGEN VERHELPELEN

Symptomen	Maatregelen
(Foutcode 5 of 1) Geheugen- of sensorfout	<ul style="list-style-type: none"> – Reset de foutmelding door de knoppen '+' en '-' tegelijkertijd in te drukken. – Ontkoppel de netvoeding van de boiler. – Schakel de netvoeding in. – Als fout 1 blijft bestaan, moet het LCD-display worden vervangen. – Als fout 5 blijft bestaan, moet de iBSC-regelaar worden vervangen.
(Foutcode 02) Veiligheidsklep open	<ul style="list-style-type: none"> – Ontkoppel de netvoeding van de boiler. – Controleer of de temperatuurbegrenzer correct is verbonden. – Schakel de netvoeding in. – Reset de foutmelding door de knoppen '+' en '-' tegelijkertijd in te drukken.
(Foutcode 3) Boiler niet gevuld met water	<ul style="list-style-type: none"> – Ontkoppel de netvoeding van de boiler. – Controleer of de watertoevoer correct is aangesloten op de boiler en of de boiler vol water is. – Zo niet, vul dan de tank met water. – Druk op de knop Safety Reset op de iBSC-regelaar. – Schakel de netvoeding naar de boiler in. – Reset de foutmelding door de knoppen '+' en '-' tegelijkertijd in te drukken. – Als de boiler vol water is en de foutcode blijft bestaan, moeten de iBSC-regelaar en het LCD-display worden vervangen.
(Foutcode 4) Onverwacht lange verwarmtijd	<ul style="list-style-type: none"> – Ontkoppel de netvoeding van de boiler. – Controleer of de thermostaatvoeler correct is verbonden. – Controleer hierna het verwarmingselement, de aansluitingen en het verwarmingselement in de tank. – Als beide onderdelen OK lijken, kan de netvoeding naar de boiler weer worden geactiveerd. – Vervang de iBSC-regelaar als de foutcode in beeld blijft (na 2 uur).
Geen display bij in bedrijf nemen	<ul style="list-style-type: none"> – Controleer nogmaals de bedrading van de netvoeding. – Controleer op 230 VAC voeding op de verbinding van de boiler naar de iBSC-regelaar. – Ontkoppel de netvoeding van de boiler, controleer of het LCD correct is verbonden en schakel de netvoeding weer in. – Als de storing blijft bestaan, moet eerst het LCD-display worden vervangen. – Als de storing blijft bestaan, moet de iBSC-regelaar worden vervangen.
Het water is koud in de stand 'SMART'	<ul style="list-style-type: none"> – Een plotselinge flinke toename van het warmwaterverbruik kan tijdelijk een tekort aan warm water veroorzaken. – Schakel over naar de stand 'Handbediening' om de temperatuur van het water in de tank te verhogen. – Ga later weer terug naar de stand 'SMART'. – Als de situatie zich herhaalt, moet het comfortniveau van de boiler worden verhoogd of moet af en toe de stand 'Handbediening' worden geactiveerd.
Het water is koud in de stand 'Handbediening'	<ul style="list-style-type: none"> – Volg de stappen voor het verhelpen van foutcode 3 hierboven.
Het water is koud en het display is uit	<ul style="list-style-type: none"> – Controleer de bedrading van de boiler en controleer de platte kabel tussen het LCD en de iBSC-regelaar. – Als het probleem blijft bestaan, moet eerst het LCD-display worden vervangen. – Als het probleem blijft bestaan, moet de iBSC-regelaar worden vervangen.
De toetsen kunnen niet worden bediend en er wordt een knipperend hangslot-symbool getoond	<ul style="list-style-type: none"> – Controleer of de kinderbeveiliging is geactiveerd. – Schakel de kinderbeveiliging uit door de knoppen MODE en '-' tegelijkertijd in te drukken en ingedrukt te houden. – Het hangslot-symbool moet nu van het display verdwijnen.

8. Waarschuwingen en praktische eisen

MELITE-boilers zijn veilig en betrouwbaar in gebruik mits u de volgende regels volgt:

Vereist:

- De elektrische installatie dient te worden verricht door een erkende elektricien.
- Periodiek verwijderen van opgehoopt sediment in de boiler. Hoe vaak moet worden schoongemaakt, hangt af van de hardheid van het water in uw regio.
- Controleer de werking van de veiligheidsklep, zoals beschreven door de fabrikant van de klep, om te controleren op blokkering.
- Om de kwalijke geur van waterstofsulfiet te voorkomen (door bacteriën in het zuurstofarme water), raden wij aan de anode regelmatig te vervangen en de warmwatertemperatuur in de tank periodiek te verhogen om bacteriegroei tegen te gaan.
- Eventuele afwijkingen in het bedrijf van de boiler moeten worden gemeld bij een erkende servicedienst.
- Als de voedingskabel is beschadigd, moet deze door een nieuwe originele kabel worden vervangen. Deze is verkrijgbaar bij erkende servicediensten of winkels met reserveonderdelen.

LET OP!

Om bacteriegroei te voorkomen, raden wij aan de warmwatertemperatuur periodiek en regelmatig gedurende korte tijd te verhogen, bijv. om de 14 dagen.

Het volgende is verboden:

- De boiler met de netvoeding verbinden als de tank niet met water is gevuld.
- Het apparaat gebruiken als het elektrische systeem niet is voorzien van een beschermend circuit.
- De boiler gebruiken als de inlaatcombinatie niet naar behoren werkt.
- De afdekplaat verwijderen als de netvoeding is aangesloten (trek de stekker uit de wandcontactdoos).
- Ongeoorloofde reparaties uitvoeren.
- Lekkage vanuit de veiligheidsklep tegengaan.
- Schakel de boiler direct uit als er bij het openen van een kraan stoom uit het mondstuk komt. Laat de boiler repareren.

9. Onderhoud

Periodieke controles en onderhoud zijn voorwaarden voor een goed continu bedrijf, betrouwbaarheid en een lange levensduur.

Bij het onderhoud gaat het om het volgende:

- Periodiek verwijderen van opgehoopt sediment in de tank. Hoe vaak moet worden schoongemaakt, hangt af van de hardheid van het water in uw regio. Het reinigen moet door een erkende servicedienst worden uitgevoerd.
- Periodieke controle van de werking van de veiligheidsklep en titanium anode.

LET OP!

Controleer om de 14 dagen de werking van de veiligheidsklep, zoals gespecificeerd door de fabrikant van de klep.

10. Accessoires en componenten

10.1 Accessoires

Accessoires en vervangende onderdelen zijn verkrijgbaar bij het aankooppunt of bij erkende servicediensten. Een lijst met verkooppunten en erkende servicediensten is te vinden op www.niben.nl

10.2 Componenten

iQuaFlex-systeem

In de regelaar is IQ Smart Technology-software geïnstalleerd. De regelaar onthoudt de meest gekozen instellingen voor het bedrijfsniveau van de boiler in de eerste week van gebruik en past deze hierna automatisch toe in de bedrijfsstand 'SMART'.

De stand 'SMART' is af fabriek de standaard bedrijfsstand van de boiler en wordt automatisch geactiveerd bij de eerste keer in bedrijf nemen.

Het automatisch in- en uitschakelen van het element door de regelaar in de stand 'SMART' hangt af van het ingestelde comfortniveau en het waterverbruik.

Titanium beschermingsanode

De titanium anode hoeft, in tegenstelling tot een magnesium anode, niet na een paar jaar te worden vervangen. Deze zorgt voor continue bescherming van de geëmailleerde tank. Als de anode is geactiveerd en correct werkt, wordt dat met een groen indicatielampje op het bedieningspaneel van de boiler aangegeven.

De bedrijfsstatus van de anode wordt aangegeven met indicatielampjes die op het bedieningspaneel van de boiler en op de regelprintplaat van de titanium anode zijn geplaatst.

Tabel 4 Bedrijfsstatus anode, aangegeven met led-kleuren op printplaat van titanium anode

LED-kleur	Omschrijving	Betekenis
Uit	Indicatielampje is uit.	Mogelijk geen voeding naar de boiler.
Groen	Indicatielampje brandt groen.	Anode is verbonden en werkt correct.
Rood	Indicatielampje brandt rood.	Storing anode, controleer de installatie van de titanium anode.

Tabel 5 Werkzaamheden anode, beschreven door indicatielampje op regelaar anode

LED-kleur	Omschrijving	Betekenis
UIT	Indicatielampje is uit.	Geen voeding. Controleer het indicatielampje op de regelprintplaat.
Groen	Indicatielampje brandt groen.	Anode werkt correct.

10.3 Standaard meegeleverd

Tabel 6 Meegeleverd bij de MELITE-boilers

Nr.	Onderdeel	Aantal
1	Beugel voor verticale installatie	1
2	Knelkoppeling 15x15	2
3	Instructiehandleiding met garantie	1

11. Service

Eventuele afwijkingen in het bedrijf van de boiler moeten worden gemeld bij een erkende servicedienst.

LET OP!

De boiler mag alleen worden gerepareerd/onderhouden door een erkende servicedienst, aangezien een onjuist uitgevoerde reparatie de veiligheid van de gebruiker negatief kan beïnvloeden.

Raadpleeg www.nibenl.nl voor meer informatie.

12. Recyclen en afvoeren

In lijn met de principes van NIBE is het product gemaakt van de beste materialen en componenten die verder kunnen worden verwerkt (recycling).



Dit symbool op het apparaat en/of bijbehorende documenten betekent dat gebruikte elektrische en elektronische producten niet mogen worden afgevoerd met het huishoudelijk afval. Deze producten moeten worden ingeleverd bij een daartoe aangewezen afvalinzamelpunt waar ze kosteloos worden ingenomen en verder verwerkt (recycling).

Het correct afvoeren van afgedankte apparatuur helpt bij het behoud van de natuurlijke grondstoffen en voorkomt eventuele negatieve effecten op de menselijke gezondheid en het milieu ten gevolge van het onjuist opslaan van afval.

Neem contact op met uw gemeente, verkoper of distributeur voor inzamelpunten voor gebruikte elektrische en elektronische producten.

LET OP!

Om beschadiging aan leidingen en vervuiling van het milieu te voorkomen, moet het product door een erkend persoon worden verwijderd en buiten bedrijf worden gesteld.

LET OP!

Zie er aan het eind van de levensduur op toe dat het product samen met de accessoires wordt afgevoerd volgens de geldende wet- en regelgeving.

INFORMATIE

De verpakking waarin het product is geleverd, is hoofdzakelijk van materialen gemaakt die kunnen worden gerecycled en hergebruikt. Na installatie van het apparaat moet de verpakking op de juiste wijze worden afgevoerd in overeenstemming met de wet- en regelgeving op dat gebied.

13. Technische gegevens

Tabel 7 Technische gegevens

Beschrijving	Eenh.	MELITE			
		60	80	100	120
Productlabel (ErP)*	-	B	B	B	B
Capaciteitsprofiel tapwater*	-	M	M	M	M
Efficiëntie waterverwarming (η_{wh})	%	39	40	40	40
Gemengd water bij 40 °C (V40)	l	91	135	171	217
Dagelijks elektriciteitsverbruik (Q_{elec})	kWh/d	6,53	5,86	6,29	6,36
Jaarlijks energieverbruik (Q_{tota})	kWh/y	1317	1283	1283	1283
Wekelijks elektriciteitsverbruik met Smart Control ($Q_{elec,week,smart}$)	kWh/w	24,56	24,24	24,81	25,83
Wekelijks elektriciteitsverbruik zonder Smart Control ($Q_{elec,week}$)	kWh/w	26,54	25,32	27,43	28,71
Geluidsniveau (L_{WA})	dB	15	15	15	15
Type verwarmingselement	-	Keramisch verwarmingselement – droog			
Nominaal vermogen	kW	1,5	2,0		
Nominale druk	bar	8			
Min. bedrijfstemperatuur	°C	5			
Max. bedrijfstemperatuur	°C	75			
Corrosiebeveiliging	-	Emaillé en titanium anode			
Nominale stroom	A	6,5	8,7		
Nominale spanning	VAC	230 / 50Hz			
Thermostaatvoeler	°C	Smart Control 5÷75			
Verwarmingstijd 15-65 [°C]	u	2,12	2,25	2,88	3,67
Dagelijks energieverlies	kWh/24u	0,55	0,75	0,96	1,01
Beschermingsklasse	-	IP 24			

*- volgens de gedelegeerde verordeningen (EU) Nr. 812/2013 en 814/2013 van de commissie.

14. Afmetingen

Tabel 8 Maatvoering

Eigenschap	Symbool	Eenh.	MELITE			
			60	80	100	120
Hoogte met isolatie	A	mm	680	830	995	1160
Breedte met isolatie	B	mm	475			
Diepte met isolatie	C	mm	480			
Afstand tussen aansluitleidingen	D	mm	100			
Precieze inhoud	-	l	60	80	100	120
Aansluiting koudwaterinlaat	-	mm	Ø15 (knelkoppeling 15x15)			
Aansluiting warmwaterinlaat	-	mm	Ø15 (knelkoppeling 15x15)			
Aansluiting anode	-		M8 (titanium anode)			
Lengte anode	-	mm	L=200mm			
Gewicht, lege boiler	-	kg	(~26)	(~31)	(~36)	(~41)
Gewicht, volle boiler	-	kg	(~86)	(~111)	(~136)	(~161)

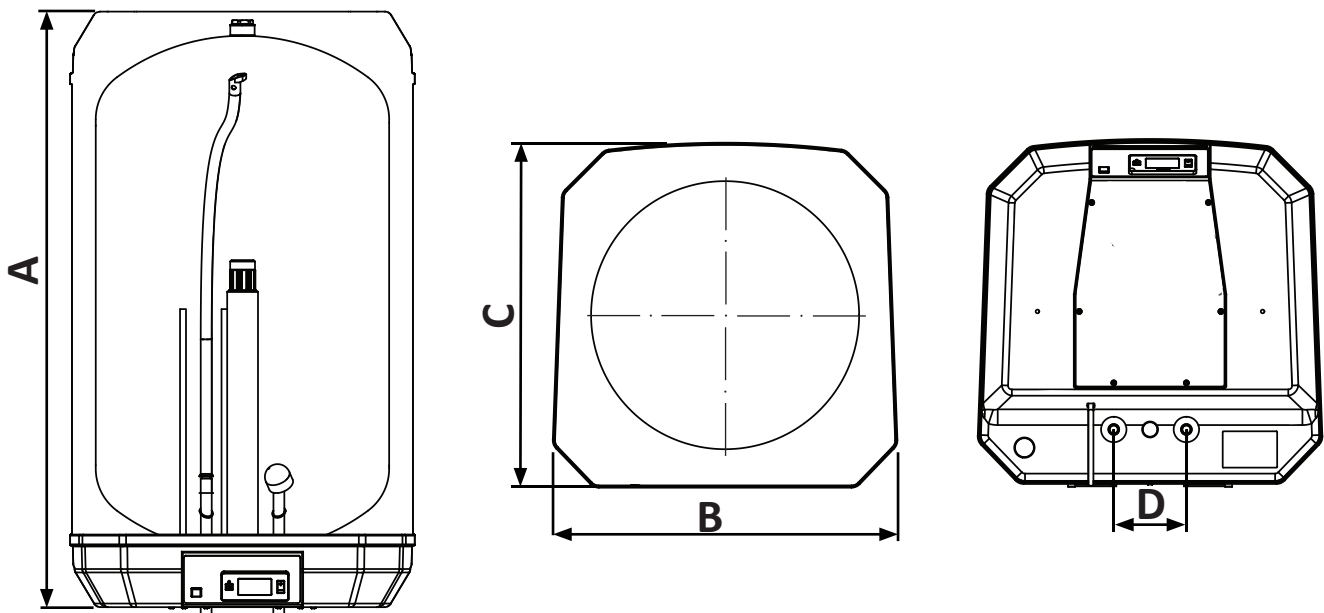


Fig. 14 Afmetingen MELITE-boilers

AT

KNV Energietechnik GmbH, Gahberggasse 11, 4861 Schörfling

Tel.: +43 (0)7662 8963-0 Fax: +43 (0)7662 8963-44 E-mail: mail@knv.at www.knv.at

CH

NIBE Wärmetechnik c/o ait Schweiz AG, Industriepark, CH-6246 Altishofen

Tel.: (52) 647 00 30 Fax: (52) 647 00 31 E-mail: info@nibe.ch www.nibe.ch

CZ

Druzstevni zavody Drazice s.r.o., Drazice 69, CZ - 294 71 Benatky nad Jizerou

Tel.: +420 326 373 801 Fax: +420 326 373 803 E-mail: nibe@nibe.cz www.nibe.cz

DE

NIBE Systemtechnik GmbH, Am Reiherpfahl 3, 29223 Celle

Tel.: 05141/7546-0 Fax: 05141/7546-99 E-mail: info@nibe.de www.nibe.de

DK

Vølund Varmeteknik A/S, Member of the Nibe Group, Brogårdsvej 7, 6920 Videbæk

Tel.: 97 17 20 33 Fax: 97 17 29 33 E-mail: info@volundvt.dk www.volundvt.dk

FI

NIBE Energy Systems OY, Juurakkotie 3, 01510 Vantaa

Puh: 09-274 697 0 Fax: 09-274 697 40 E-mail: info@nibe.fi www.nibe.fi

FR

NIBE Energy Systems France Sarl, Zone industrielle RD 28, Rue du Pou du Ciel, 01600 Reyrieux

Tel : 04 74 00 92 92 Fax : 04 74 00 42 00 E-mail: info@nibe.fr www.nibe.fr

GB

NIBE Energy Systems Ltd, 3C Broom Business Park, BridgeWay, Chesterfield S41 9QG

Tel.: 0845 095 1200 Fax: 0845 095 1201 E-mail: info@nibe.co.uk www.nibe.co.uk

NL

NIBE Energietechnik B.V., Postbus 634, NL 4900 AP Oosterhout

Tel.: 0168 477722 Fax: 0168 476998 E-mail: info@nibenl.nl www.nibenl.nl

NO

ABK AS, Brobekkveien 80, 0582 Oslo, Postadresse: Postboks 64 Vollebekk, 0516 Oslo

Tel. sentralbord: +47 23 17 05 20 E-mail: post@abkklima.no www.nibeenergysystems.no

PL

NIBE-BIAWAR Sp. z o. o. Aleja Jana Pawła II 57, 15-703 BIAŁYSTOK

Tel.: 085 662 84 90 Fax: 085 662 84 14 E-mail: sekretariat@biawar.com.pl www.biawar.com.pl

RU

© 'EVAN' 17, per. Boynovskiy, Nizhny Novgorod

Tel./fax +7 831 419 57 06 E-mail: info@evan.ru www.nibe-ewan.ru

NIBE AB Sweden, Box 14, Hannabadvägen 5, SE-285 21 Markaryd

Tel.: +46-(0)433-73 000 Fax: +46-(0)433-73 190 E-mail: info@nibe.se www.nibe.eu



Voor landen die niet in deze lijst staan kunt u contact opnemen met NIBE Sweden of kunt u kijken op www.nibe.eu voor meer informatie.