

DOKUMENTACJA TECHNICZNO-RUCHOWA / PO- DRĘCZNIK UŻYTKOWNIKA

DVC 10-50
DVC 10-50L
DVC 10-50W
DVC 10-50WL



Rewersyjna centrala wentylacyjna do pojedynczych
pomieszczeń z możliwością rekuperacji energii

SPIS TREŚCI

Wymogi bezpieczeństwa	2
Przeznaczenie	4
Zestaw standardowy	4
Schemat oznaczenia referencyjnego	4
Dane techniczne	5
Budowa i zasada działania	6
Montaż i konfiguracja	8
Podłączenie do sieci elektrycznej	11
Konserwacja	28
Usuwanie usterek	30
Transport i składowanie	30
Gwarancje producenta	31
Potwierdzenie odbioru	32
Informacja o sprzedawcy	32
Potwierdzenie montażu	32
Karta gwarancyjna	32

Niniejszy podręcznik użytkownika jest powiązany z opisem technicznym, instrukcją obsługi i specyfikacją urządzenia oraz zawiera informacje, dotyczące instalacji i montażu centrali nawiewno-wywiewnej z odzyskiem ciepła Micra 10 (zwana dalej - centrala, w rozdziałach «Wymogi bezpieczeństwa», «Gwarancja producenta», informacje i ostrzeżenia — urządzenie).

WYMOGI BEZPIECZEŃSTWA

Przed rozpoczęciem użytkowania i montażu Urządzenia należy dokładnie zapoznać się z niniejszym Podręcznikiem eksploatacji.

Podczas montażu i użytkowania Urządzenia należy przestrzegać założeń niniejszego Podręcznika oraz wszystkich obowiązujących lokalnych i krajowych norm i standardów budowlanych, elektrycznych i technicznych.

Obowiązkowo należy zapoznać się ze wszystkimi ostrzeżeniami, zamieszczonymi w niniejszym Podręczniku, ponieważ zawierają one informacje dotyczące Państwa bezpieczeństwa.

Nieprzestrzeganie założeń i ostrzeżeń zamieszczonych w niniejszym Podręczniku może spowodować urazy ciała lub uszkodzenie Urządzenia.

Po przeczytaniu niniejszego Podręcznika eksploatacji należy przechowywać go przez cały okres użytkowania Urządzenia.

W razie przekazania Urządzenia innemu Użytkownikowi należy obowiązkowo przekazać również niniejszy Podręcznik.

Odczyt symboli i oznaczeń, użytych w niniejszym Podręczniku:

	UWAGA!
	ZABRONIONE!

ŚRODKI OSTROŻNOŚCI PODCZAS MONTAŻU I EKSPLOATACJI URZĄDZENIA



- Przed przystąpieniem do prac montażowych należy odłączyć urządzenie od zasilania elektrycznego.



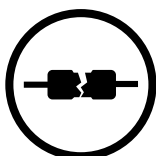
- Należy zachować szczególną ostrożność podczas rozpakowywania urządzenia.



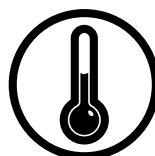
- Nie umieszczać przewodu zasilającego w pobliżu urządzeń grzewczych i innych źródeł ciepła.



- Należy przestrzegać zasad bezpieczeństwa podczas korzystania z elektronarzędzi do instalacji urządzenia.



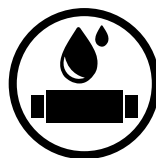
- Nie należy używać uszkodzonego sprzętu i przewodów niesprawnych technicznie w celu podłączenia urządzenia do sieci zasilającej.



- Nie eksploatować urządzenia poza dopuszczalnym zakresem temperatur, określonych w podręczniku użytkownika.
- Nie eksploatować urządzenia w środowisku agresywnym chemicznie i w strefie zagrożenia wybuchem.



- Nie dotykać elementów sterowania mokrymi rękoma.
- Zabrania się obsługi urządzenia mokrymi rękoma.

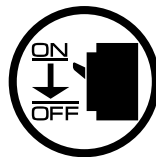


- Nie należy myć urządzenia wodą.
- Należy uważać, aby woda nie dostała się do części elektrycznych urządzenia.

ŚRODKI OSTROŻNOŚCI PODCZAS MONTAŻU I EKSPLOATACJI URZĄDZENIA



- Urządzenie nie jest przeznaczone do użytkowania przez dzieci.



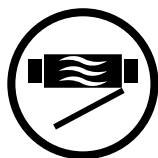
- Obsługę serwisową Urządzenia można przeprowadzać jedynie po jego odłączeniu od sieci zasilającej.



- W otoczeniu urządzenia nie wolno przechowywać materiałów wybuchowych i łatwopalnych.



- W przypadku pojawienia się nietypowych dźwięków, zapachów lub dymu, należy natychmiast odłączyć urządzenie od źródła zasilania i skontaktować się ze sprzedawcą.



- Nie otwierać urządzenia podczas pracy.



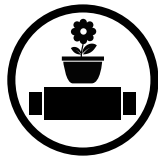
- Nie kierować strumienia powietrza wywiewanego z urządzenia na źródła otwartego ognia.



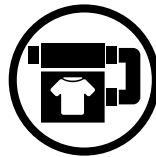
- Nie blokować przewodów wentylacyjnych podczas pracy urządzenia.



- Należy okresowo sprawdzać trwałość montażu urządzenia.



- Nie używać urządzenia jako powierzchni roboczej ani miejsca do przechowywania przedmiotów.



- Urządzenie należy użytkować zgodnie z jego przeznaczeniem.



PO UKOŃCZENIU TERMINU EKSPLOATACJI URZĄDZENIE POWINIEN BYĆ UTYLIZOWANY ODRĘBNIÉ.

NIE WOLNO UTYLIZOWAĆ URZĄDZENIA WRAZ Z NIESEGREGOWANYMI ODPADAMI KOMUNALNYMI.

PRZEZNACZENIE

Centrala wentylacyjna jest przeznaczona do zabezpieczenia stałej wymiany powietrza w mieszkaniach, domach prywatnych, hotelach, kawiarniach i innych pomieszczeniach użytku publicznego. Centrala wentylacyjna jest wyposażona w regenerator ceramiczny, przeznaczony do zabezpieczenia nawiewu oczyszczonego świeżego powietrza do pomieszczenia, podgrzewanego kosztem odzysku ciepła, zawartego w wywiewanym zanieczyszczonym powietrzu.

Centrala wentylacyjna jest przeznaczona do montażu wewnątrzściennego.



URZĄDZENIE NIE JEST PRZEZNACZONE DO UŻYTKOWANIA PRZEZ OSOBY (W TYM DZIECI) O OGRANICZONEJ SPRAWNOŚCI FIZYCZNEJ, SENSORYCZNEJ I UMYSŁOWEJ, A TAKŻE OSOBY NIE POSIADAJĄCE ODPOWIEDNIEJ WIEDZY I DOŚWIADCZENIA.

URZĄDZENIE MOŻE BYĆ OBSŁUGIWANE WYŁĄCZNIE PRZEZ WYKWALIFIKOWANYCH I PRZESZKOLONYCH SPECJALISTÓW.

URZĄDZENIE NALEŻY INSTALOWAĆ W MIEJSCU NIEDOSTĘPNYM DLA DZIECI.

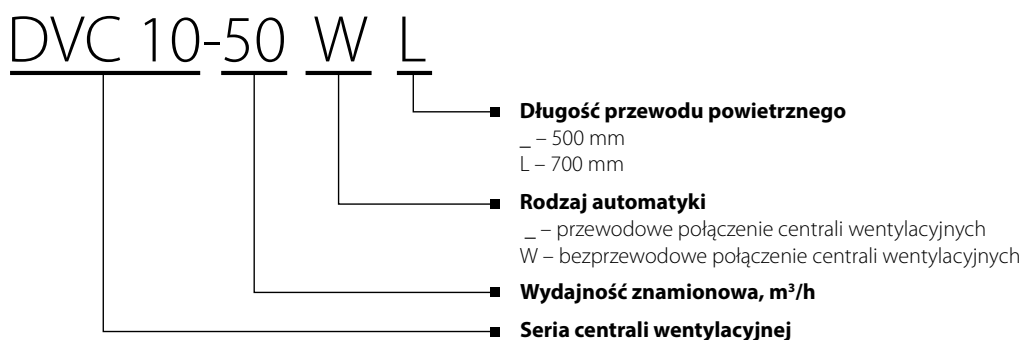
Wentylator jest zaprojektowany do długotrwałej pracy bez odłączenia jego od sieci zasilającej.

Przetłaczane powietrze nie powinno zawierać mieszanek łatwopalnych lub wybuchowych, oparów czynnych chemicznie, substancji kleistych, materiałów włóknistych, gruboziarnistego pyłu, sadzy, tłuszczów lub czynników sprzyjających powstawaniu substancji szkodliwych (np. trucizny, pyłu, mikroorganizmów chorobotwórczych).

ZESTAW STANDARDOWY

Nazwa	Ilość
Blok centrali wentylacyjnej montowany w pomieszczeniu	1 szt.
Przewód powietrzny	1 szt.
Izolator akustyczny	1 szt.
Kartridż w stanie całkowicie zmontowanym	1 szt.
czerpnia stalowa	1 szt.
Pulpit zdalnego sterowania	1 szt.
Szablon tekturowy	1 szt.
Mocowania do montażu	2 opak.
Podręcznik eksploatacji	1 szt.
Instrukcja montażu okapu	1 szt.
Opakowanie	1 szt.

SCHEMAT OZNACZENIA REFERENCYJNEGO



DANE TECHNICZNE

Centrala jest przeznaczona do pracy w zamkniętym pomieszczeniu w temperaturze powietrza otaczającego od -30 °C do +50 °C i wilgotności względnej do 97 %.

Według rodzaju ochrony przed porażeniem prądem elektrycznym centrala wentylacyjna należy do urządzeń II kategorii.

Stopień ochrony przed dostępem do części niebezpiecznych i wnikaniem wody – IP24.

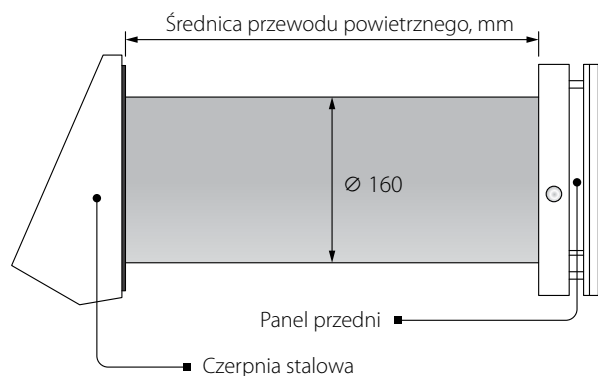
Konstrukcja urządzenia jest stale udoskonalana i dlatego niektóre modele mogą nieznacznie różnić się od opisanych w niniejszym Podręczniku eksploatacji.

DANE TECHNICZNE

Prędkość	DVC 10-50 (L)			DVC 10-50W (L)		
	I	II	III	I	II	III
Napięcie zasilania, V / 50(60) Hz	1~ 100 - 240			1~ 100 - 240		
Moc, W	3,61	4,15	5,2	4,45	5,08	7,06
Prąd całkowity, A	0,025	0,030	0,039	0,035	0,040	0,059
Wydajność, m³/h	15	30	50	15	30	50
Filtry	G3 (MERV 7); F8 (MERV 13) opcja			G3 (MERV 7); F8 (MERV 13) opcja		
Temperatura transportowanego powietrza, °C	od -30 do 50					
Poziom ciśnienia akustycznego w odległości 1 m, dBA	20	27	30	20	27	30
Poziom ciśnienia akustycznego w odległości 3 m, dBA	11	18	21	11	18	21
Tłumienie hałasu z zewnątrz, dB(A) (Sones)	42			42		
Skuteczność rekuperacji ciepła, %	97	90	82	97	90	82
Stopień ochrony	IP24			IP24		

DANE TECHNICZNE WI-FI (TYLKO DLA DVC 10-50W(L))

Standard	IEEE 802.11 b/g/n
Zakres częstotliwości, GHz	2,4
Moc sygnału, mW (dBm)	100 (+20)
Sieć	DHCP
Bezpieczeństwo sieci bezprzewodowej WLAN	WPA, WPA2



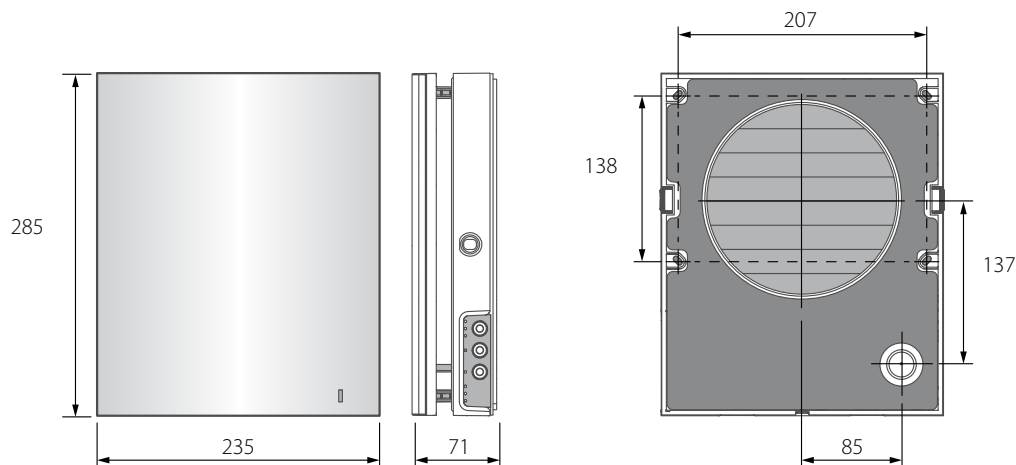
Długość przewodu powietrznego zależy od modelu centrali wentylacyjnej (patrz «Schemat oznaczenia referencyjnego»).

Średnica przewodu powietrznego, mm	
DVC 10-50 (W)	250 – 500
DVC 10-50 (W)L	250 – 700

Model dostarczanego okapu zależy od modelu centrali wentylacyjnej. Wymiary gabarytowe zewnętrznego okapu wentylacyjnego są wskazane w Podręczniku użytkownika okapu.

Wymiary gabarytowe panelu licowego są podane niżej.

WYMIARY GABARYTOWE BLOKU CENTRALI WENTYLACYJNEJ MONTOWANEGO W POMIESZCZENIU, MM



BUDOWA I ZASADA DZIAŁANIA

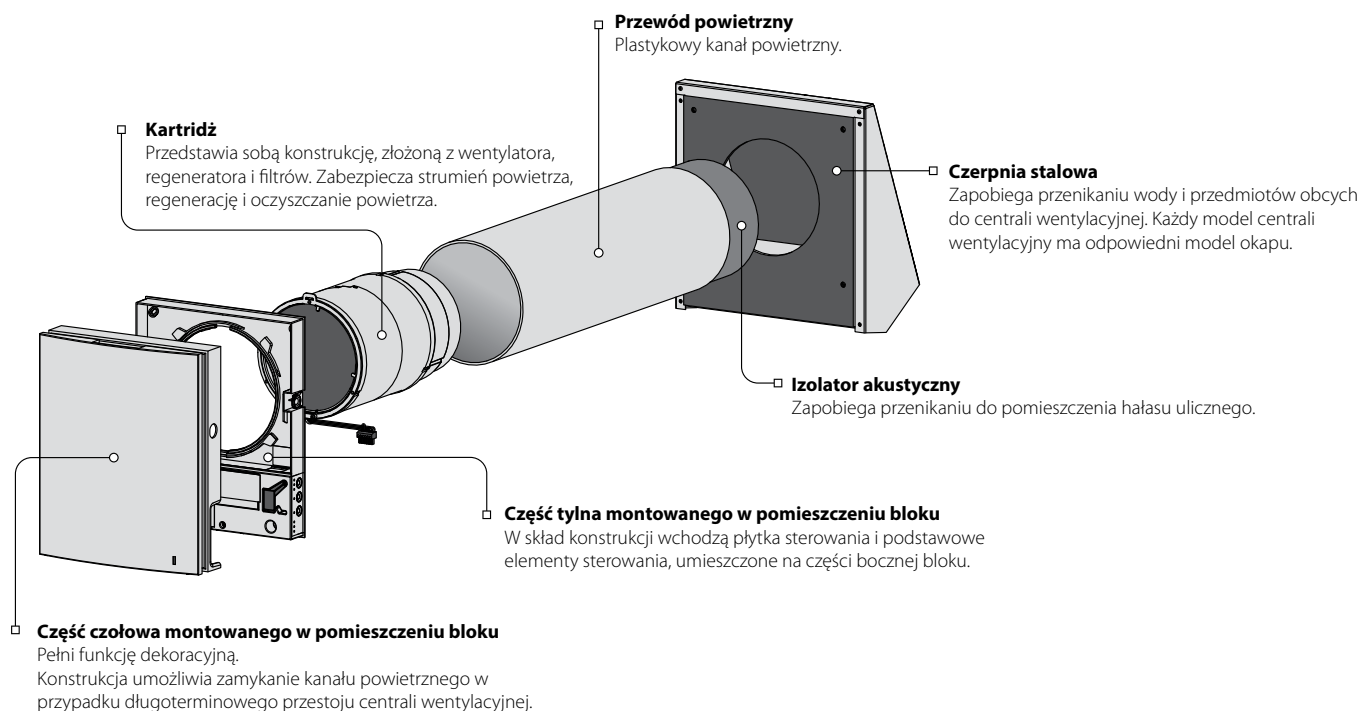
W skład centrali wentylacyjnej wchodzi montowany w pomieszczeniu blok z dekoracyjnym panelem licowym, kartridż, przewód powietrzny z izolatorem akustycznym i zewnętrzny okap wentylacyjny.

Podstawową częścią funkcjonalną centrali wentylacyjnej jest kartridż. W skład kartridża wchodzi wentylator, regeneracja i dwa filtry, zapewniające wstępne oczyszczenie powietrza oraz zapobiegające przenikaniu kurzu i przedmiotów obcych do regeneratora i wentylatora.

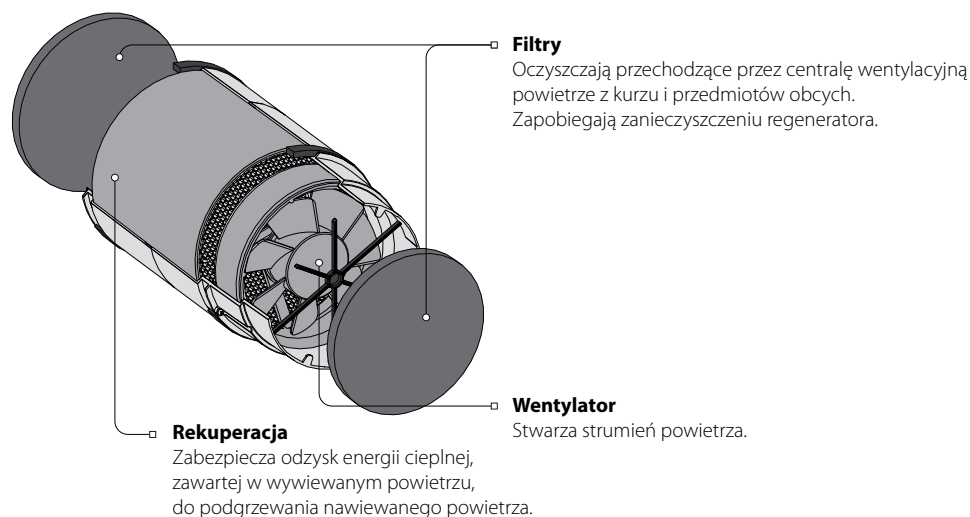
W montowanym w pomieszczeniu bloku są przewidziane żaluzje ochronne, które zamykają się przy wyłączeniu centrali wentylacyjnej i zapobiegają powstawaniu wstecznego ciągu powietrza.

Od strony ulicy jest przewidziany zewnętrzny okap wentylacyjny, zapobiegający bezpośredniemu przenikaniu do centrali wentylacyjnej wody i dużych przedmiotów.

BUDOWA CENTRALI WENTYLACYJNEJ



BUDOWA KARTRIDŻA



Kartridż ma konstrukcję nierozbieralną.

W kartridżu centrali wentylacyjnej są zainstalowane filtry, które są łatwo wyjmowane w celu wykonania ich konserwacji.

Z kartridża jest wyprowadzone złącze, podłączane do płytki sterowania, znajdującej się w tylnej części bloku, montowanego w pomieszczeniu.

TRYBY PRACY CENTRALI WENTYLACYJNEJ

Wietrzenie – centrala wentylacyjna pracuje w trybie nawiewu lub wywiewu z wybraną prędkością.

Regeneracja – centrala wentylacyjna pracuje w trybie rewersyjnym z regeneracją ciepła i wilgoci.

Dopływ powietrza (dla DVC 10-50W(L) dostępny tylko z mobilnego urządzenia) – wszystkie centrale wentylacyjne przechodzą w tryb nawiewu.

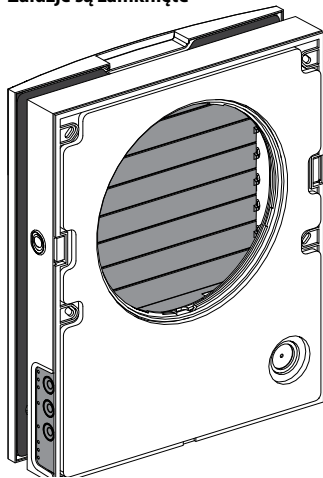
W trybie regeneracja centrala wentylacyjna pracuje na dwa cykle o trwałości 70 sekund każdy.

I cykl. Ciepłe, zanieczyszczone powietrze jest wywiewane z pomieszczenia i przechodzi przez regenerator ceramiczny, stopniowo nagrzewając i nawilżając go, oddając przy tym do 97 % ciepła. Po 70 sekundach nagrzewania regeneratora centrala wentylacyjna przełącza się w tryb nawiewu.

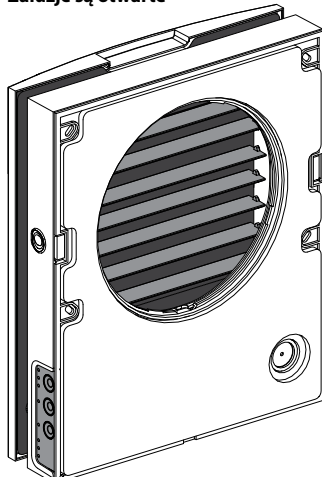
II cykl. Świeże, chłodne powietrze z ulicy przechodząc przez regenerator ceramiczny jest nawilżane i podgrzewane do temperatury pokojowej kosztem zgromadzonego w regeneratorze ciepła. Po upływie 70 sekund po ostygnięciu regeneratora centrala wentylacyjna ponownie przełącza się w tryb wywiewu i cykl jest powtarzany.

ZASADA DZIAŁANIA ŻALUZJI CENTRALI WENTYLACYJNEJ

Żaluzje są zamknięte



Żaluzje są otwarte



Montowany w pomieszczeniu blok centrali wentylacyjnej jest wyposażony w żaluzje ochronne. Podczas pracy centrali wentylacyjnej żaluzje są otwarte i strumień powietrza bez przeszkód przechodzi przez centralę. Przy wyłączeniu żaluzję są zamykane w ciągu 2 minut.

MONTAŻ I PRZYGOTOWANIE DO PRACY

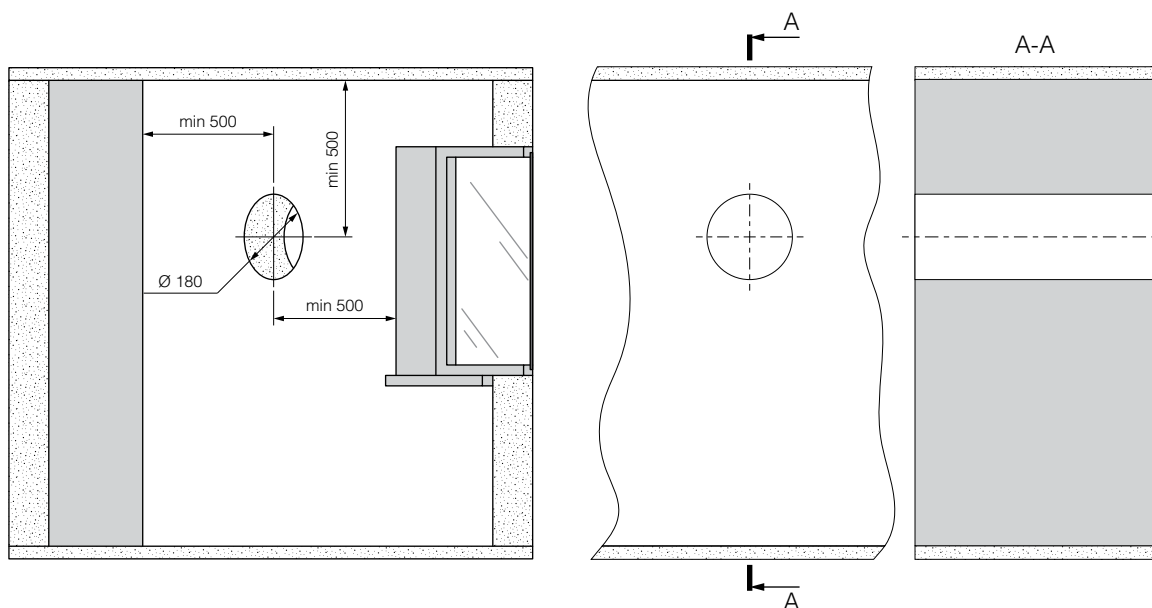


PRZED MONTAŻEM URZĄDZENIA NALEŻY UWAŻNIE ZAPOZNAĆ SIĘ Z TREŚCIĄ PODRĘCZNIKA UŻYTKOWNIKA!

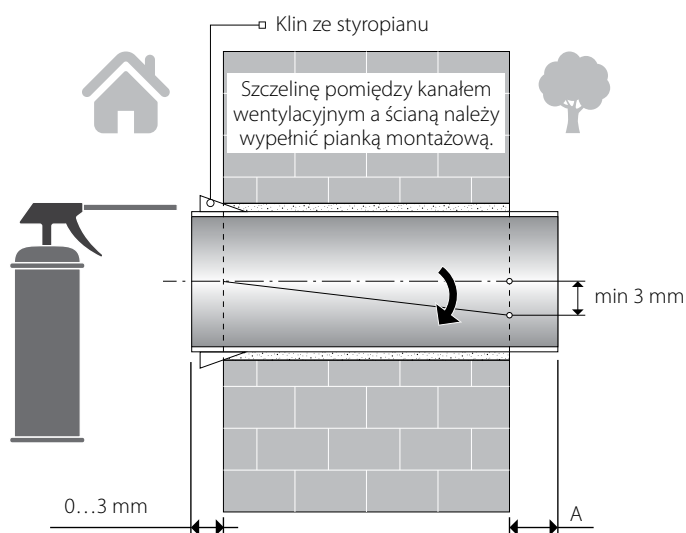


KATEGORYCZNIE ZABRANIA SIĘ INSTALACJI CENTRALI WENTYLACYJNEJ W MIEJSCACH, GDZIE KANAŁ POWIETRZNY MOŻE BYĆ ZASŁONĘTY FIRANKAMI, ZASŁONAMI ITD., PONIEWAŻ W/W ELEMENTY MOGĄ ZAKŁÓCAĆ NORMALNĄ CYRKULACJĘ POWIETRZA W POMIESZCZENIU, CO W EFEKcie MOŻE STAĆ SIĘ PRZYCZYNĄ BRAKU SKUTECZNEGO DZIAŁANIA CENTRALI WENTYLACYJNEJ.

1. Wykonać w ścianie zewnętrznej pomieszczenia otwór przełotowy o przekroju okrągłym. Wymiary otworu są wskazane na rysunku niżej. Na etapie wykonywania otworu zaleca się przewidzieć sposób układania kabla zasilającego i innych kabli, niezbędnych do podłączenia.



2. Zainstalować w ścianie przewód powietrzny. Dla ułatwienia montażu można użyć klinów ze styropianu, wchodzących w skład kompletu dostawy.

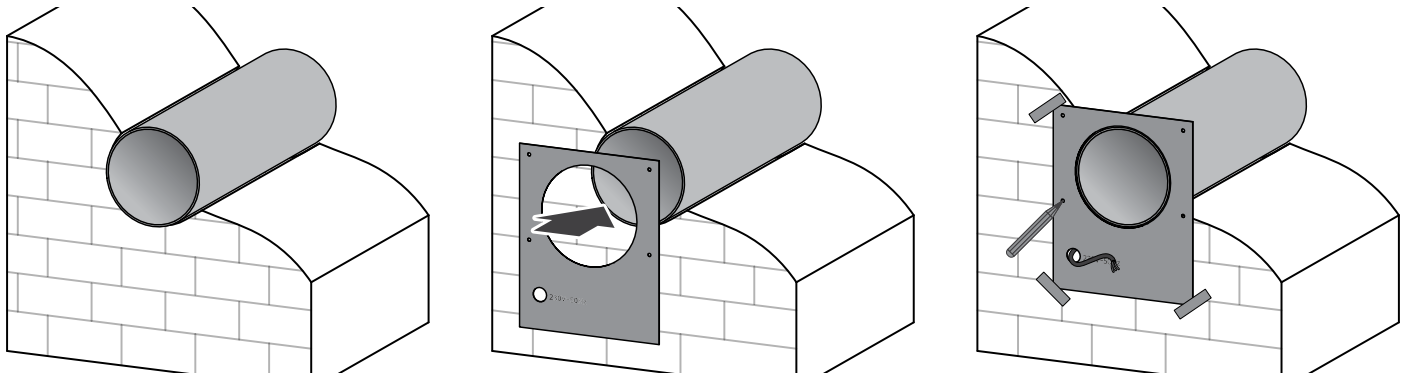


Zainstalować w ścianie przewód powietrzny jak to jest pokazane na rysunku po lewej stronie. Podczas montażu przewodu powietrznego należy zabezpieczyć nachył od strony ulicy minimum o 3 mm w dół.

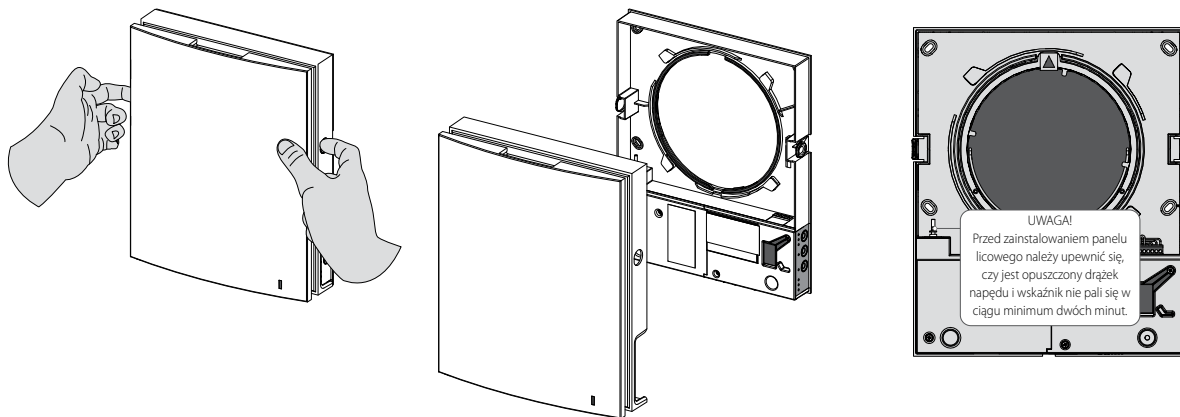
Od strony ściany zewnętrznej przewód powietrzny powinien wystawać na odległość, umożliwiającą montaż zewnętrznego okapu wentylacyjnego. Odległość A jest wskazana w Podręczniku użytkownika okapu wentylacyjnego.

Dopasować długość przewodu powietrznego można zarówno przed, jak i po zainstalowaniu przewodu w ścianie. W pierwszym wypadku należy obliczyć potrzebną długość przed montażem, a w drugim - mieć dostęp do dopasowania długości przewodu powietrznego od strony zewnętrznej ściany po zainstalowaniu i zamocowaniu przewodu.

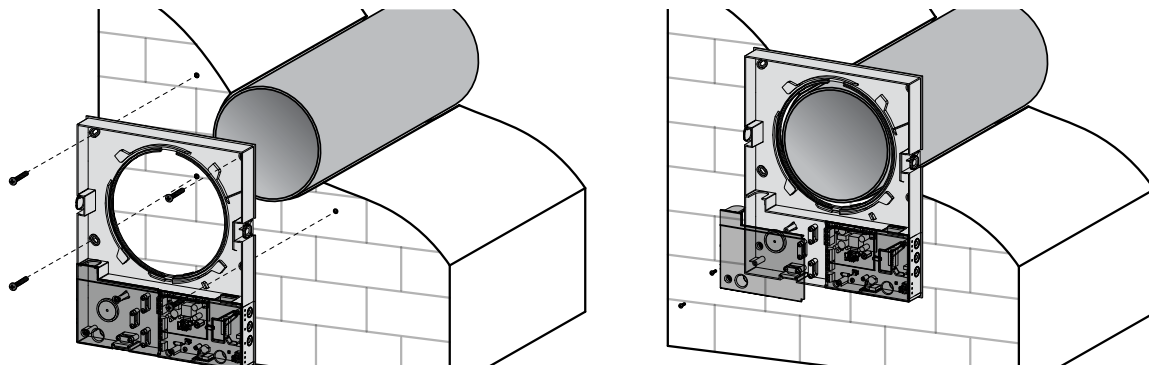
3. Od strony pomieszczenia za pomocą lepkiej taśmy przykleić szablon tekturowy z kompletu dostawy, dopasowując duży otwór w szablonie do przewodu powietrznego. Również do wyrównywania w poziomie zaleca się skorzystać z poziomnicy. Potem należy zaznaczyć otwory do montażu kołków rozporowych z zestawu elementów mocujących i wywiercić otwory o potrzebnej głębokości. Również trzeba przeciągnąć na zewnątrz kabel zasilający od centrali wentylacyjnej przez specjalnie zaznaczony na szablonie otwór.



4. Naciskając na boczne zatrzaski odłączyć część czołową montowanego w pomieszczeniu bloku od tylnej części bloku.

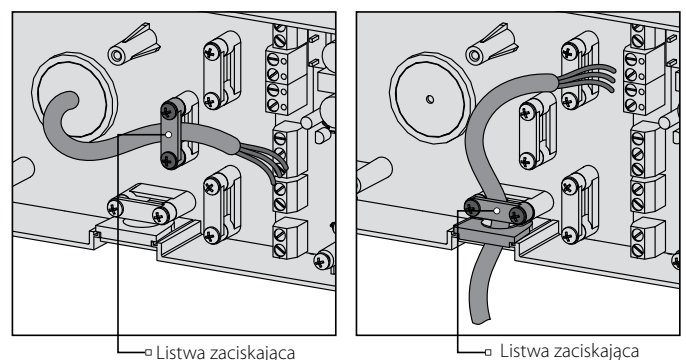


5. Za pomocą wkrętów z zestawu elementów mocujących przymocować do ściany tylną część montowanego w pomieszczeniu bloku. Wykręcić dwa wkręty samogwintujące, trzymające lewą przezroczystą pokrywę, aby uzyskać dostęp do zacisków podłączenia.

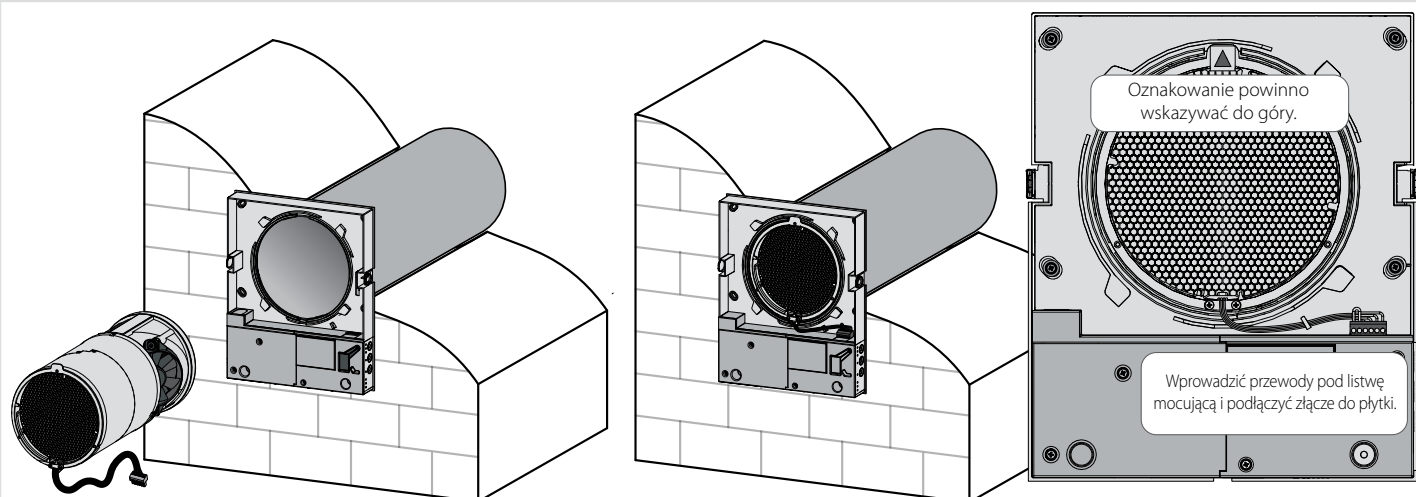


6. Wprowadzić kabel zasilający, jak to jest pokazane na rysunku niżej i podłączyć centralę wentylacyjną zgodnie ze schematem połączeń zewnętrznych.

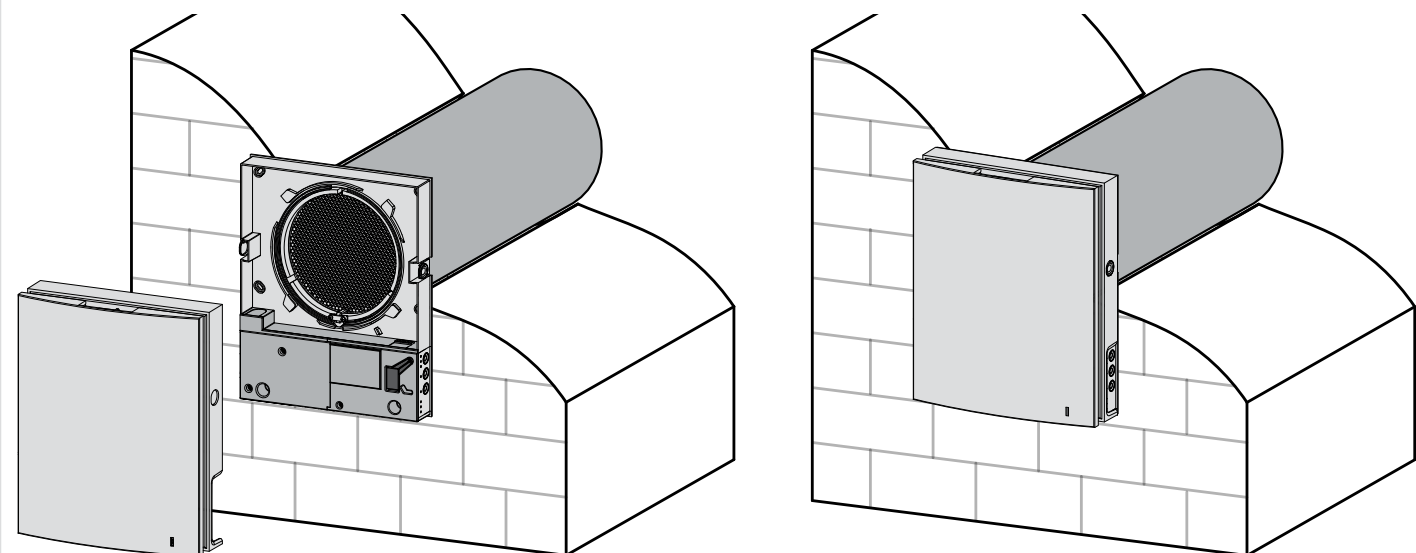
Kabel zasilający i kable sygnałowe należy zamocować za pomocą listwy zaciskającej. Po podłączeniu zainstalować przezroczystą pokrywę na jej poprzednim miejscu.



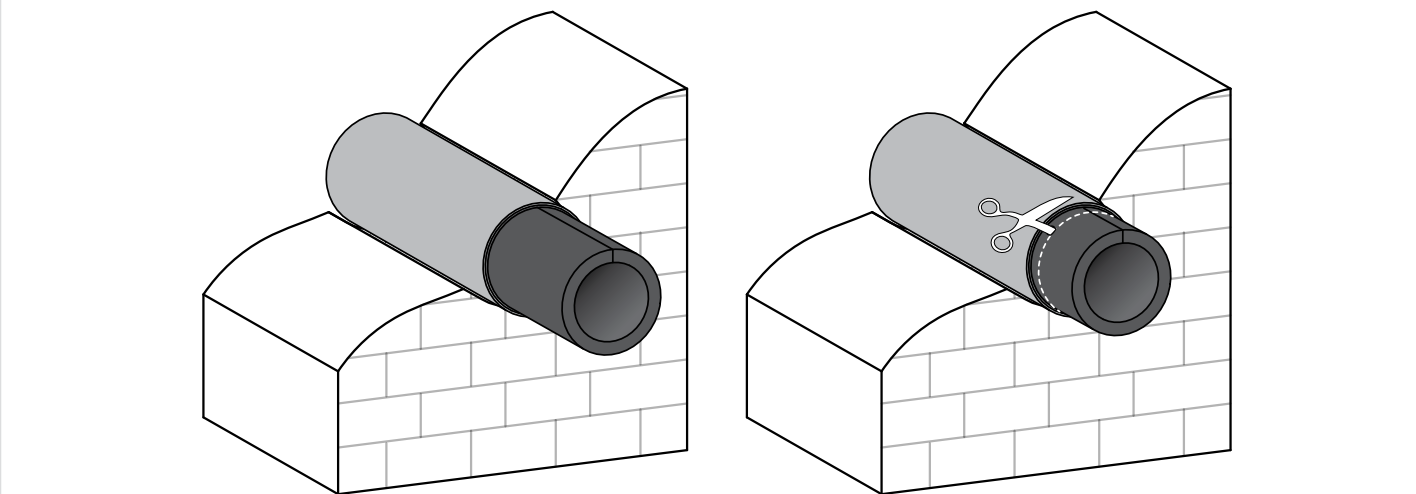
7. Zainstalować kartridż w przewodzie powietrznym jak to jest pokazano na rysunku niżej. Podczas instalacji należy dopilnować, aby oznakowanie wskazywało do góry.



8. Zainstalować część czołową bloku, montowanego w pomieszczeniu.



9. Włożyć izolator akustyczny do przewodu powietrznego od strony ulicy. W tym celu arkusz materiału dźwiękochłonnego należy zwinąć w zwój warstwą papierową na zewnątrz, odpowiednio do średnicy przewodu powietrznego. Potem włożyć zwój do oporu do przewodu powietrznego. Zaznaczyć na zwoju koniec przewodu powietrznego, wyjąć zwój i odciąć niepotrzebną część izolatora akustycznego. Włożyć do przewodu powietrznego dopasowany pod względem długości izolator akustyczny.



10. Zainstalować zewnętrzny okap wentylacyjny. Montaż zewnętrznego okapu wentylacyjnego jest opisany w odpowiednim podręczniku.

PODŁĄCZENIE DO SIECI ELEKTRYCZNEJ

PRZED WYKONANIEM JAKICHKOLWIEK PRAC, ZWIĄZANYCH Z URZĄDZENIEM NALEŻY BEZWZGLĘDNIIE ODŁĄCZYĆ GO OD ŹRÓDŁA ZASILANIA.

PODŁĄCZENIE CENTRALI DO SIECI ZASILAJĄCEJ MOŻE BYĆ WYKONANE TYLKO PRZEZ WYKWALIFIKOWANEGO ELEKTRYKA, MAJĄCEGO ZEZWOLENIE NA WYKONYWANIE PRAC Z URZĄDZENIAMI ELEKTRYCZNYMI DO 1000 V ORAZ PO ZAPOZNANIU SIĘ Z TREŚCIĄ NINIEJSZEGO PODRĘCZNIKA EKSPLOATACJI.

WARTOŚCI ZNAMIONOWE PARAMETRÓW ELEKTRYCZNYCH URZĄDZENIA SĄ PODANE NA NAKLEJCE ZAKŁADU PRODUCENTA. JAKIEKOLWIEK ZMIANY W PODŁĄCZENIU WEWNĘTRZNYM SĄ ZABRONIONE I SKUTKUJĄ UTRATĄ GWARANCJI.



Wentylator jest zasilany z sieci prądu przemiennego o napięciu 100-240 V/50 (60) Hz.

Do elektrycznej sieci zasilającej ma być wbudowany wyłącznik automatyczny (nie wchodzi w skład kompletu dostawy). Wyłącznik automatyczny należy zamontować w sposób, umożliwiający natychmiastowe wyłączenie centrali.

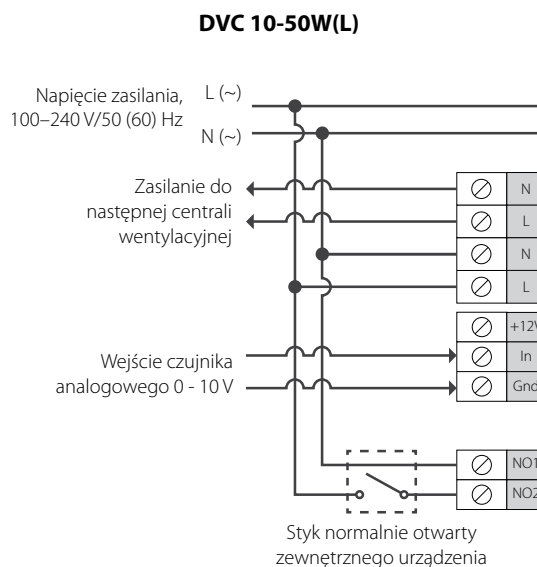
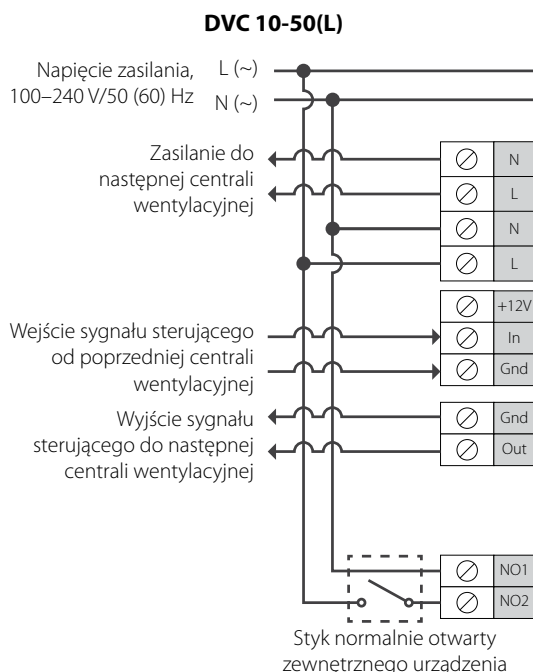
Podłączenie centrali wentylacyjnej do sieci elektrycznej jest dokonywane za pomocą kabla zasilającego ze wtyczką Euro Plug, podłączonego przez producenta.

W razie potrzeby ponownego podłączenia centrali wentylacyjnej, centralę należy podłączyć za pomocą izolowanych, trwałych i odpornych termicznie przewodników (kable, przewodów) o przekroju nie mniejszym niż 0,5-0,75 mm² dla kabla zasilającego i 0,25 mm² - dla kabli sygnałowych. Wskazane wartości przekroju przewodników należą do wartości orientacyjnych. Kable sygnałowe obowiązkowo mają być ekranowane. Przy wyborze potrzebnej wielkości przekroju przewodu należy uwzględnić typ przewodu, maksymalne dopuszczalne nagrzewanie, izolację, długość i sposób układania. Kolejność układania kabli zasilających i kabli sygnałowych jest wskazana w rozdziale «Montaż i przygotowanie do pracy».

Do podłączenia elektrycznego należy stosować przewody o żyłach miedzianych!

Podłączenie jest wykonywane na tabliczce zaciskowej, znajdującej się w bloku sterowania odpowiednio do schematu podłączenia i oznakowania zacisków.

SCHEMAT PODŁĄCZEŃ ZEWNĘTRZNYCH



Konstrukcja centrali wentylacyjnej umożliwia podłączenie do niej urządzeń zewnętrznych ze stykami normalnie otwartymi (styki NO), na przykład, czujnika zewnętrznego CO₂, czujnika wilgotności, wyłącznika i innych.

Przy podaniu zasilania 110–240 V / 50(60) Hz do zacisków NO1 i NO2 centrala wentylacyjna przełącza się na prędkość maksymalną.

Jest przewidziane podłączenie szeregowo w sieć kilku wyrobów umożliwiające sterowanie układem centrali wentylacyjnych za pomocą jednej z nich. Jest możliwe rozgałęzienie przy pomocy podłączenia wejść dwóch centrali wentylacyjnych do wejścia poprzedniej centrali wentylacyjnej.

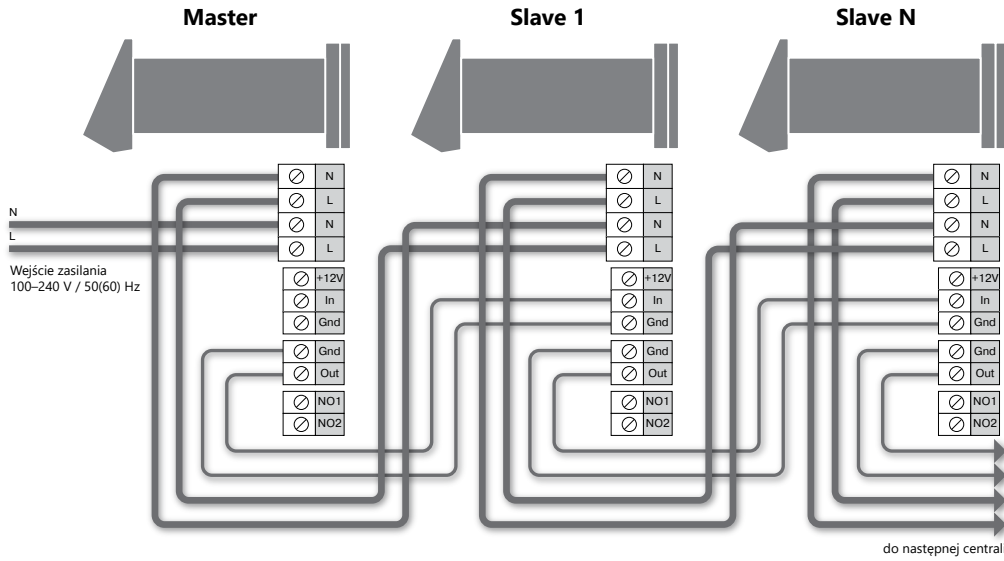
Przy szeregowym podłączeniu lub podłączeniu z kilku centrali wentylacyjnych z rozgałęzieniem zasilanie jest podawane od poprzedniej centrali wentylacyjnej lub od sieci zasilającej.

Konstrukcja centrali wentylacyjnej umożliwia podłączenie do niej urządzeń zewnętrznych ze stykami normalnie otwartymi (styki NO), na przykład, czujnika zewnętrznego CO₂, czujnika wilgotności, wyłącznika i innych.

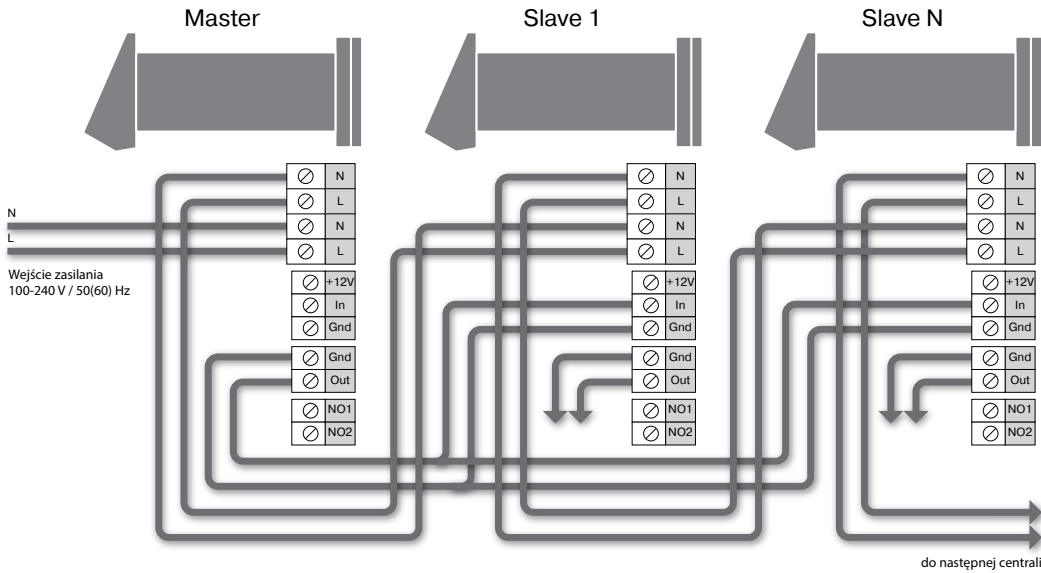
Przy podaniu zasilania 110–240 V / 50(60) Hz do zacisków NO1 i NO2 centrala wentylacyjna przełącza się na prędkość maksymalną.

Istnieje możliwość podłączenia czujnika analogowego z napięciem wyjściowym 0–10 V (tylko dla DVC 10-50W(L)).

SCHEMAT PODŁĄCZENIA SZEREGOWEGO CENTRALI WENTYLACYJNYCH DVC 10-50

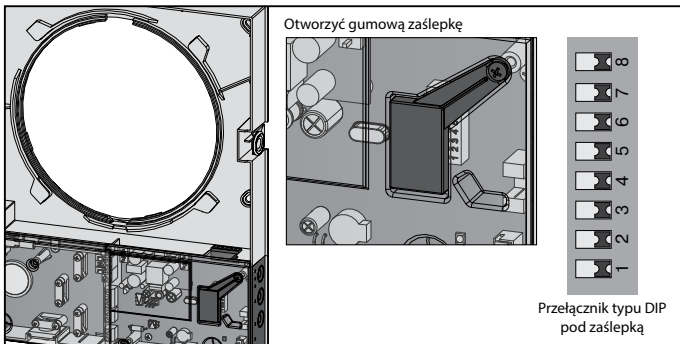


SCHEMAT PODŁĄCZENIA SZEREGOWEGO CENTRALI WENTYLACYJNYCH DVC 10-50 Z ROZGAŁĘZIENIEM

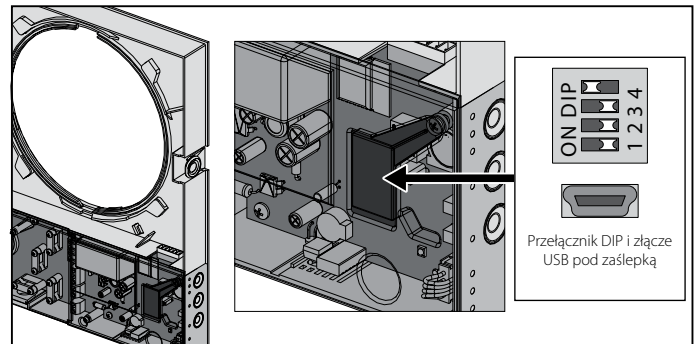


USTAWIANIE CENTRALI WENTYLACYJNEJ

DVC 10-50(L)



DVC 10-50W(L)



Przed rozpoczęciem użytkowania należy wykonać ustawienie centrali wentylacyjnej za pomocą przełącznika DIP, umieszczonego na płytce sterownika. W celu dostępu do przełącznika DIP należy zdjąć część czołową montowanego w pomieszczeniu bloku i podnieść zaślepkę gumową, pod której znajduje się przełącznik.

Przed rozpoczęciem użytkowania centrali wentylacyjnej należy wykonać ustawienie centrali wentylacyjnej za pomocą przełącznika DIP, umieszczonego na płytce sterownika. W celu dostępu do przełącznika DIP należy zdjąć część czołową montowanego w pomieszczeniu bloku i podnieść zaślepkę gumową, pod której znajduje się przełącznik.

Pod zaślepką znajduje się złącze USB do podłączenia centrali wentylacyjnej do komputera.

POZYCJE PRZEŁĄCZNIKA DIP CENTRALI WENTYLACYJNEJ DVC 10-50(L)

	1	Odłączenie centrali wentylacyjnej jest dozwolone W tej pozycji przełącznika centralę wentylacyjną można wyłączyć przy pomocy przycisku, znajdującego się na bocznym panelu sterowania.
	1	Odłączenie centrali wentylacyjnej jest zabronione. W tej pozycji przełącznika centrala wentylacyjna nie może być wyłączona przy pomocy przycisku, znajdującego się na bocznym panelu sterowania.
Kierunek obracania się wentylatora W celu zabezpieczenia zrównoważonej wentylacji należy stosować parzystą liczbę centrali wentylacyjnych, połączonych w sieć przez kabel sygnałowy. Ustawienie odbywa się w ten sposób, żeby jedna połowa centrali wentylacyjnych pracowała w trybie dopływu powietrza, a druga połowa - w trybie wywiewu powietrza.		
	2	Dopływ powietrza W tej pozycji przełącznika w trybie «Wietrzenie» centrala wentylacyjna pracuje w trybie dopływu powietrza. W trybie «Regeneracja» centrala wentylacyjna rozpoczyna pracę od fazy dopływu powietrza.
	2	Wywiew W tej pozycji przełącznika w trybie «Wietrzenie» centrala wentylacyjna pracuje w trybie wywiewu powietrza. W trybie «Regeneracja» centrala wentylacyjna rozpoczyna pracę od fazy wywiewu powietrza.

Ustawiona wartość czujnika wilgotności

Centrala wentylacyjna dokonuje pomiaru wilgotności powietrza, wywiewanego z pomieszczenia. Jeżeli wilgotność przewyższa nastawioną wartość, wtedy centrala wentylacyjna przełącza się na trzecią prędkość. Po osiągnięciu wymaganego poziomu wilgotności centrala wentylacyjna po upływie czasu, nastawionego na timerze opóźniającym włączenie, przełącza się na ustawioną wcześniej prędkość.

Kontrola wilgotności jest wyłączona	Wartość ustaw. 40 %	Wartość ustaw. 50 %	Wartość ustaw. 60 %	Wartość ustaw. 70 %	Wartość ustaw. 80 %
5	5	5	5	5	5
4	4	4	4	4	4
3	3	3	3	3	3

Timer opóźniający

Przy zadziałaniu czujnika wilgotności lub zewnętrznego urządzenia centrala wentylacyjna przełącza się na bardziej wysoką prędkość. Przy normalizowaniu wilgotności lub innych parametrów centrala wentylacyjna po upływie ustawionego czasu powraca do poprzedniego trybu pracy.

Czas opóźnienia 0 min.	Czas opóźnienia 5 min.	Czas opóźnienia 15 min.	Czas opóźnienia 30 min.
7	7	7	7
6	6	6	6

POZYCJE PRZEŁĄCZNIKA DIP CENTRALI WENTYLACYJNEJ DVC 10-50W(L)

Tryb pracy centrali

	2	Parametry użytkownika urządzenia i Wi-Fi: ustawić pierwszy i drugi mostek w pozycji OFF. Aby aktywować parametry należy wyłączyć i włączyć zasilanie urządzenia.
	1	
	2	Tryb DEMO Slave: ustawić pierwszy mostek w pozycji ON, a drugi - w pozycji OFF. Opis tego trybu - patrz niżej. Aby aktywować parametry należy wyłączyć i włączyć zasilanie urządzenia.
	1	
	2	Tryb DEMO Master: ustawić pierwszy i drugi mostek w pozycji ON. Opis tego trybu - patrz niżej. Aby aktywować parametry należy wyłączyć i włączyć zasilanie urządzenia.
	1	
	2	Powrót do ustawień fabrycznych: ustawić pierwszy mostek w pozycji OFF, a drugi - w pozycji ON. Aby aktywować parametry należy wyłączyć i włączyć zasilanie urządzenia.
	1	

Resetowanie timera filtra

	3	Aby zresetować timer filtra należy ustawić trzeci mostek w pozycji On, a potem ponownie w pozycji On.
--	---	---

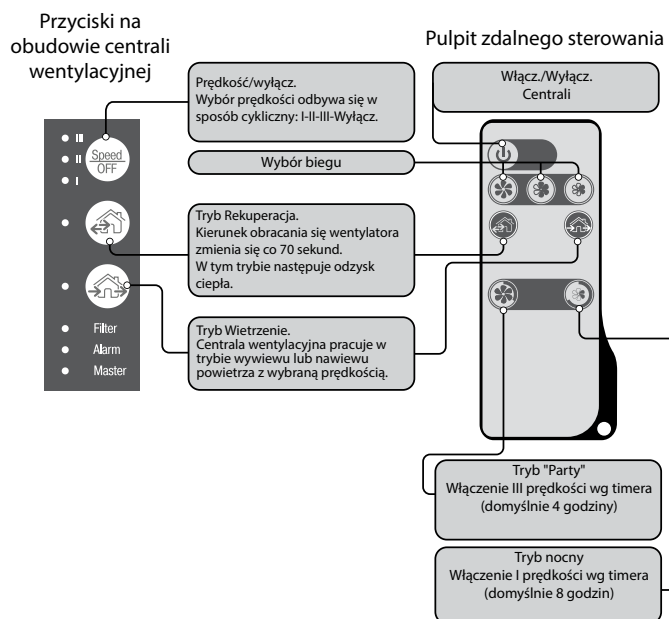
Tryb serwisowy

	4	Tryb ładowania podstawowego oprogramowania: ustawić czwarty mostek w pozycji OFF. Aby aktywować parametry należy wyłączyć i włączyć zasilanie urządzenia.
	4	Zwykły tryb pracy urządzenia: ustawić czwarty mostek w pozycji ON. Aby aktywować parametry należy wyłączyć i włączyć zasilanie urządzenia.

STEROWANIE CENTRALĄ

Sterowanie centralą odbywa się za pomocą pilota zdalnego sterowania lub przycisków zamontowanych na obudowie centrali (patrz rysunek niżej).








Przy podłączeniu szeregowym lub podłączeniu centrali wentylacyjnych z rozgałęzieniem urządzenia sterujące oddziałują tylko na pierwszą centralę wentylacyjną (Master).



STEROWANIE CENTRALĄ WENTYLACYJNĄ PRZY POMOCY PRZYCISKÓW NA BLOKU, MONTOWANYM W POMIESZCZENIU

	<p>Wybór prędkości odbywa się w sposób cykliczny: I-II-III-Wyłącz. Wszystkie połączone w sieć centrale wentylacyjne pracują z prędkością, ustawioną przez centralę nadrzędną (Master).</p> <p>I - stałe świecenie się wskaźnika świadczy o tym, że centrala wentylacyjna została aktywowana na pierwszej prędkości. Miganie wskaźnika wskazuje na pracę timera pierwszej prędkości.</p> <p>I i II - stałe świecenie się wskaźników I i II wskazuje na pracę centrali wentylacyjnej na drugiej prędkości.</p> <p>I, II i III - stałe świecenie się wskaźników I, II i III wskazuje na pracę centrali wentylacyjnej na trzeciej prędkości. Miganie wskaźników I, II i III wskazuje na pracę timera w trybie «Party» albo timera opóźniającego wyłączenie przy zadziałaniu podłączonych czujników zewnętrznych lub wbudowanego czujnika wilgotności.</p>
	<p>Tryb «Regeneracja» Kierunek obracania się wentylatora zmienia się co 70 sekund. W tym trybie następuje odzysk ciepła.</p>
	<p>Tryb «Wietrzenie» <u>DVC 10-50(L)</u> Centrala wentylacyjna pracuje w trybie wywiewu lub nawiewu z wybraną prędkością. Kierunek strumienia powietrza zależy o pozycji przełącznika DIP (domyślnie jest ustawiony tryb wywiewu). <u>DVC 10-50W(L)</u> Centrala wentylacyjna pracuje w trybie wywiewu lub nawiewu z wybraną prędkością. Kierunek strumienia powietrza zależy od ustawień za pomocą komputera (domyślnie jest ustawiony tryb wywiewu).</p>
<p>DVC 10-50W(L) Brak świecenia się wskaźników przycisków «Regeneracja» i «Wietrzenie» wskazuje na to, że centrala wentylacyjna przymusowo pracuje w trybie dopływu powietrza. Ten tryb może być aktywowany tylko za pomocą aplikacji urządzenia mobilnego.</p>	
<p>Filter</p>	<p>Wskaźnik zanieczyszczenia filtrów. Po upływie 90 dni (przy pracy ciągłej) po zainstalowaniu kartridża zaczyna się miganie wskaźnika zanieczyszczenia filtrów. W podobnym przypadku należy wymienić lub oczyścić filtry (patrz rozdział «Konserwacja»).</p> <p><u>DVC 10-50(L)</u> Przy podłączeniu szeregowym stale świeci się wskaźnik pierwszej centrali wentylacyjnej Resetowanie timera filtra odbywa się przy odłączeniu złącza kartridża od płytki sterowania. <u>DVC 10-50W(L)</u> Po wymianie filtrów należy zresetować timer filtrów przy pomocy przełącznika DIP, aplikacji mobilnego urządzenia lub za pomocą komputera.</p>
<p>Alarm</p>	<p>Wskaźnik awaryjnego zatrzymania centrali wentylacyjnej. Świecenie się wskaźnika Alarm nadrzędnej centrali wentylacyjnej (Master) wskazują na zaistnienie usterki w sieci centrali wentylacyjnych. Miganie wskaźnika wskazuje na zatrzymanie konkretnej centrali wentylacyjnej. W przypadku awaryjnego zatrzymania centrali wentylacyjnej na uszkodzonej centrali miga wskaźnik Alarm. Przy tym są zatrzymywane wszystkie połączone w sieć centrali wentylacyjne.</p>
<p>Master</p>	<p>Stale świecenie się wskaźnika wskazuje na nadrzędną w szeregu centralę wentylacyjną (Master). Miganie wskaźnika (tylko dla DVC 10-50W(L)) wskazuje na to, że centrala wentylacyjna jest podrzędną (Slave) i nie jest połączona z nadrzędną centralą wentylacyjną (Master). Brak świecenia się wskaźnika wskazuje na to, że centrala wentylacyjna jest podrzędną (Slave) i jest połączona z centralą nadrzędną (Master).</p>
<p><u>DVC 10-50W(L)</u> Jednoczesne miganie wszystkich wskaźników na obudowie centrali wentylacyjnej wskazuje na tryb ustawienia centrali wentylacyjnej za pomocą komputera. W podobnym przypadku wentylator jest tymczasowo zatrzymywany.</p>	

STEROWANIE CENTRALĄ WENTYLACYJNĄ PRZY POMOCY PULPITU ZDALNEGO STEROWANIA

	<p>Włącz./Wyłącz. Centrali Włączenie centrali wentylacyjnej jest możliwe tylko wtedy, gdy na to zezwalają ustawienia centrali. Resetowanie awarii (Alarm) i ustawień timera.</p>
	<p>Wybór prędkości centrali wentylacyjnej: III - II - I prędkości odpowiednio.</p>
	<p>Tryb «Regeneracja» Kierunek obracania się wentylatora zmienia się co 70 sekund. W tym trybie odbywa się odzysk ciepła.</p>
	<p>Tryb «Wietrzezie» Centrala wentylacyjna pracuje w trybie wywiewu lub nawiewu z wybraną prędkością. Kierunek ruchu strumienia powietrza zależy od pozycji przełącznika DIP (domyślnie jest ustawiony tryb wywiewu).</p>
	<p> Tryb «Party» - timer, aktywujący pracę centrali na III prędkości (domyślnie - 4 godziny. Czas jest zmieniany przy ustawieniu centrali za pomocą komputera lub aplikacji urządzenia mobilnego).</p> <p> Tryb nocny - timer, aktywujący pracę centrali na I prędkości (domyślnie - 8 godzin. Czas jest zmieniany przy ustawieniu centrali za pomocą komputera lub aplikacji urządzenia mobilnego).</p> <p>Po upływie ustawionego czasu centrala wentylacyjna powraca do pracy z poprzednią prędkością. Aby dezaktywować timera należy nacisnąć jakikolwiek z przycisków ustawienia prędkości lub ponownie nacisnąć przycisk sterowania timerem.</p>

USTAWIENIE PARAMETRÓW PRACY CENTRALI WENTYLACYJNEJ

Dla ustawienia parametrów pracy należy pobrać i zainstalować oprogramowanie dla komputera.

Link do pobrania: <http://www.nibe.se/dvc10>

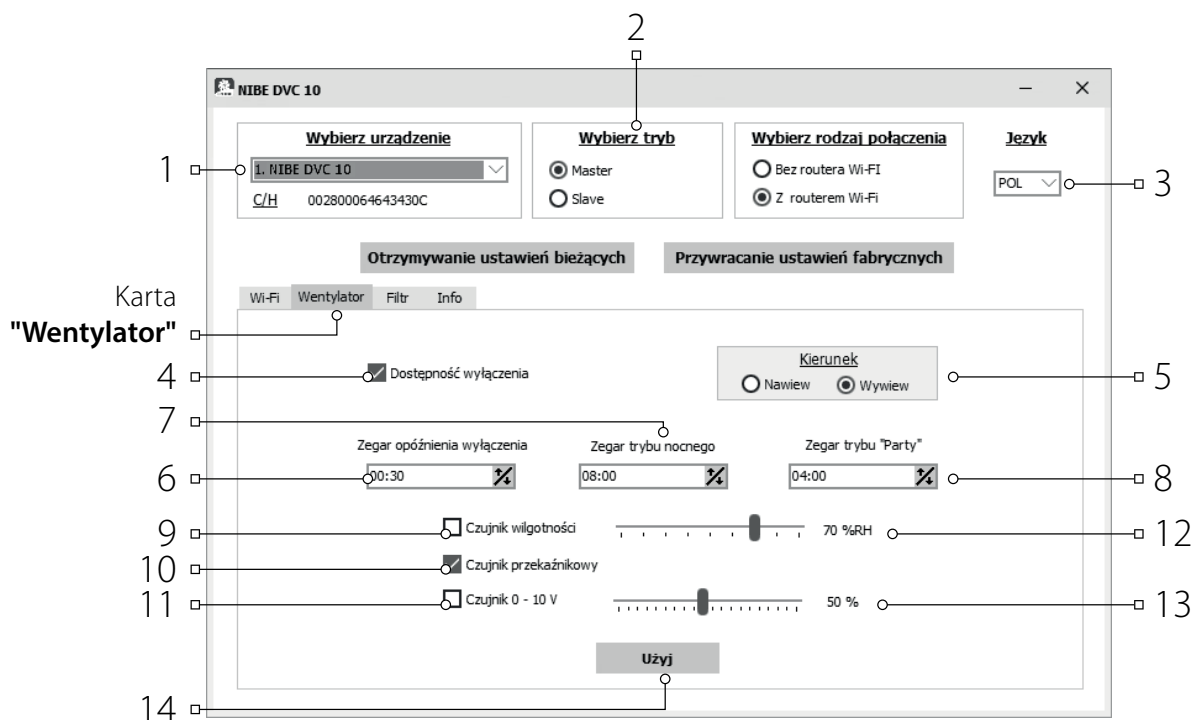
Dla sterowania centralą wentylacyjną należy pobrać i zainstalować aplikację na smartfon lub tablet.

Link do pobrania: https://play.google.com/store/apps/details?id=com.embarcadero.NIBE_DVC_10

<https://itunes.apple.com/us/app/nibe-dvc-10/id1176860822?mt=8>

Podłączenie centrali wentylacyjnej do komputera

- Aktywować na komputerze aplikację NIBE DVC 10.exe.
- Zdjąć część czołową montowanego w pomieszczeniu bloku i uzyskując dostęp do przełącznika DIP i złącza USB, znajdującego się na płycie sterownika pod zaślepką gumową (patrz rozdział Ustawienie centrali wentylacyjnej).
- Połączyć centralę wentylacyjną z komputerem za pomocą kabla ze złączami USB-mini USB.
- Przed rozpoczęciem pracy należy wybrać język oprogramowania (3).
- Wybrać potrzebne urządzenie w odpowiednim punkcie listy rozwijalnej Wybrać urządzenie (1). Przy podłączeniu centrali wentylacyjnej do komputera oprogramowanie automatycznie ustala podłączoną centralę wentylacyjną i ona jest wyświetlana na liście rozwijalnej Wybrać urządzenie.
- Wybrać tryb pracy centrali wentylacyjnej w sieci (2). W trybie Master są dostępne parametry 4-13. W trybie Slave są dostępne tylko parametry 4-5.



Ustawienie centrali wentylacyjnej

Przed rozpoczęciem ustawiania centrali wentylacyjnej trzeba przejść do karty «Wentylator».

- **Pobrać aktualne ustawienia** – odczytywanie ustawień z podłączonej centrali wentylacyjnej i wpisywanie ich do programu.
- **Powrót do ustawień fabrycznych** – powrót do ustawień fabrycznych podłączonej centrali wentylacyjnej.
- **Dostępność wyłączenia (domyślnie aktywna)** – zezwolenie / zakaz pełnego wyłączenia centrali wentylacyjnej. W razie próby wyłączenia centrali następuje jej przejście na minimalną prędkość. Aby zabronić wyłączenie należy usunąć symbol zaznaczenia wyboru **Dostępność wyłączenia**.
- **Kierunek** - ustalenie kierunku obracania się wentylatora w trybie **Wietrzenie**. Ten parametr również ustala kierunek obracania się wentylatora w trybie **Regeneracja**.



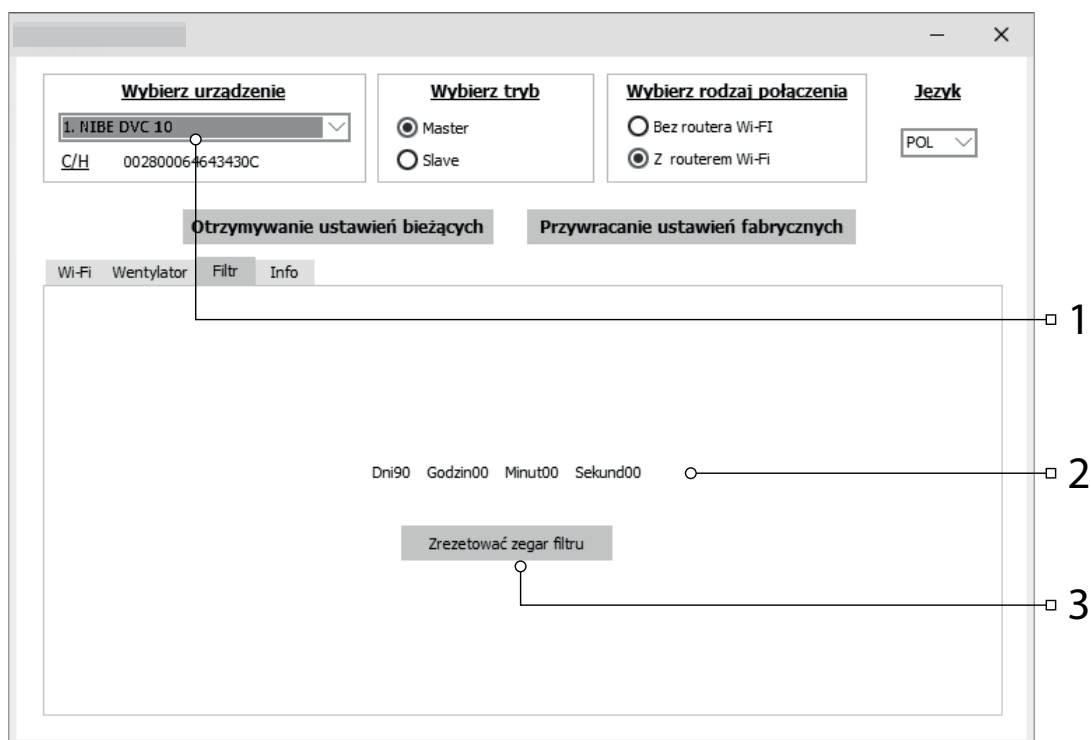
PRZY UŻYCIU ŁAŃCUCHU Z KILKU CENTRALI WENTYLACYJNYCH ZALECA SIĘ DLA KAŻDEJ PARY CENTRALI USTAWIAĆ OBRACANIE SIĘ W PRZECIWNYM KIERUNKU, ABY UNIKAĆ POWSTANIA W POMIESZCZENIU NADCIŚNIENIA LUB PODCIŚNIENIA

- **Timer opóźniający wyłączenie** – ustalenie czasu powrotu centrali wentylacyjnej do poprzedniego trybu pracy po zadziałaniu jednego z podłączonych czujników lub czujnika wilgotności.
- **Timer trybu nocnego** – ustalenie czasu przejścia centrali wentylacyjnej na pierwszą prędkość po aktywacji trybu nocnego (domyślnie 8 godzin).
- **Timer trybu «Party»** – ustalenie czasu przejścia centrali wentylacyjnej na trzecią prędkość po aktywacji trybu «Party» (domyślnie 4 godziny).
- **Czujnik wilgotności** – aktywacja czujnika wilgotności. Przy wzroście wilgotności powyżej ustawionej wartości (12), następuje przełączenie centrali wentylacyjnej na maksymalną prędkość. Przy spadku wilgotności poniżej wartości granicznej centrala wentylacyjna uruchomi timer opóźniający wyłączenie, po zakończeniu czasu opóźnienia nastąpi powrót do poprzedniej prędkości.

- **Czujnik przekaźnikowy** – aktywacja zewnętrznego czujnika przekaźnikowego (10). Przy zwarciu styku normalnie zwartego zewnętrznego czujnika przekaźnikowego centrala wentylacyjna zostanie przełączona na prędkość maksymalną. Przy rozwarciu styku normalnie zwartego centrala wentylacyjna uruchomi timer opóźniający wyłączenie, po zakończeniu czasu opóźnienia nastąpi powrót do poprzedniej prędkości.
- **Czujnik 0 - 10 V** – aktywacja zewnętrznego czujnika analogowego 0 - 10 V. Przy wzroście sygnału sterującego 0-10 V powyżej wartości granicznej (13) centrala wentylacyjna zostanie przełączona na prędkość maksymalną. Przy spadku poniżej wartości granicznej centrala wentylacyjna uruchomi timer opóźniający wyłączenie, po zakończeniu czasu opóźnienia nastąpi powrót do poprzedniej prędkości.
- **Użyć** – nacisnąć przycisk (14) aby zastosować parametry, ustalone na wybranej karcie.

RESETOWANIE TIMERA FILTRA DVC 10-50W(L)

- Aktywować na komputerze program NIBE DVC 10.exe.
- Połączyć centralę wentylacyjną z komputerem za pomocą kabla ze złączami USB-mini USB.
- Wybrać potrzebne urządzenie w odpowiednim punkcie listy rozwijalnej **Wybrać urządzenie (1)**.
- Wybrać kartę **Filtr**.
- Nacisnąć przycisk **Zresetować timer filtra (3)**, żeby zresetować czas pracy timera. Odliczanie czasu od momentu wymiany filtra jest wyświetlane nad przyciskiem (2).





AWARYJNE ZATRZYMANIE CENTRALI WENTYLACYJNEJ DVC 10-50W(L)

Awaryjne zatrzymanie centrali wentylacyjnych następuje w razie zatrzymania wentylatora na więcej niż 5 sekund.

W podobnym przypadku następuje awaryjne zatrzymanie wszystkich pracujących w sieci wentylatorów.

Zaistnieniu awarii towarzyszy odpowiednia indykacja (patrz str. 14) wszystkich urządzeń w sieci.

Dla resetowania awarii należy usunąć przyczynę zaklinowania silnika i wyłączyć, a potem znów włączyć centralę wentylacyjną na montowanym w pomieszczeniu bloku za pomocą przycisku  lub na pulpicie zdalnego sterowania za pomocą przycisku .

Jeżeli nie udało się zresetować awarii, prosimy skontaktować się z centrum serwisowym. Dla pracy łańcucha centrali wentylacyjnych odłączyć zasilanie uszkodzonej centrali.

STEROWANIE CENTRALĄ WENTYLACYJNĄ PRZY POMOCY APLIKACJI MOBILNEJ DVC 10-50W(L)

Dla sterowania centralą wentylacyjną przy pomocy aplikacji mobilnej na niej należy zainstalować aplikację **NIBE DVC 10**. Pobrać aplikację można korzystając z linku na **App Store** lub **Play Market** albo za pomocą kodu QR na dole strony.

Wersja systemu operacyjnego urządzenia mobilnego powinna być nie starszej niż:

- iOS – jest wymagana wersja 7 lub późniejsza. Kompatybilność z iPhone, iPad, iPod.
- Android – jest wymagana wersja 4 lub późniejsza.

Po instalacji aplikacji włączyć centralę wentylacyjną, podłączyć urządzenie mobilne do punktu dostępu Wi-Fi. Aktywować aplikację na urządzeniu mobilnym dla sterowania centralą wentylacyjną. Szczegółowy opis podłączenia do Wi-Fi – patrz na str. 21.

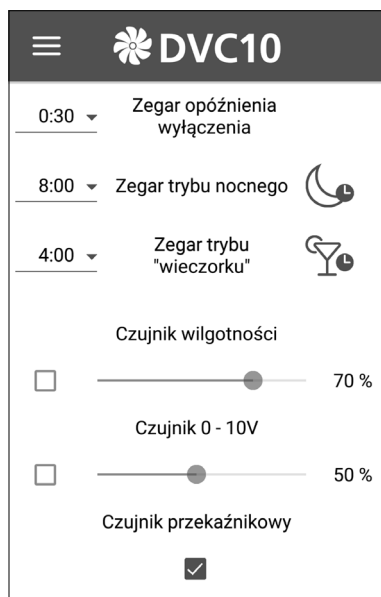
	Włączyć/wyłączyć centralę wentylacyjną.
	Wybór prędkości ustawionej wstępnie. Pierwsza, druga, trzecia odpowiednio.
	Ręczne ustawienie prędkości. Dla aktywacji pasku przesuwania obok niego należy wstawić symbol zaznaczenia wyboru.
	Tryb «Wietrzezie» . Centrala wentylacyjna pracuje w trybie wywiewu lub nawiewu na wybranej prędkości. Kierunek strumienia powietrza zależy od ustawień na komputerze (domyślnie jest ustawiony tryb wywiewu).
	Tryb «Regeneracja» . Kierunek obracania się wentylatora zmienia się co 70 sekund. W tym trybie odbywa się odzysk ciepła.
	Tryb «Dopływ powietrza» . W tym trybie centrala wentylacyjna pracuje wyłącznie w trybie dopływu powietrza.
	Tryb nocny – aktywacja timera minimalnej prędkości (domyślnie - 8 godzin - czas jest zmieniany przy ustawieniu centrali wentylacyjnej przez komputer lub przez aplikację na urządzeniu mobilnym).
	Tryb «Party» – aktywacja timera maksymalnej prędkości (domyślnie – 4 godziny – czas jest zmieniany przy ustawieniu centrali wentylacyjnej przez komputer lub przez aplikację na urządzeniu mobilnym).
	Aktualny typ podłączenia do centrali wentylacyjnej. Podłączenie domowe lub przez serwer chmurowy za pomocą internet-połączenia odpowiednio.
	Wskaźnik stanu podłączenia Wi-Fi do centrali wentylacyjnej.
boost	Wskaźnik przejścia urządzenia na maksymalną prędkość po zadziałaniu jakiegokolwiek czujnika. Ten tryb jest o wyższym priorytecie w porównaniu z trybem «Party» lub trybem «Nocny». Przy aktywacji tego trybu pozostałe tryby są nieaktywne. Po zakończeniu odliczania timera opóźniającego wyłączenie (od 0 do 24 godzin, domyślnie - 30 minut) centrala wentylacyjna powraca do pracy w poprzednim trybie. Aby wyłączyć ten tryb należy nacisnąć przycisk Power.
	Wskaźnik wilgotności. Sygnalizuje przekroczenie ustawionego progu wilgotności.
	Wskaźnik zewnętrznego czujnika przekątnikowego. Sygnalizuje zadziałanie wskaźnika zewnętrznego czujnika przekątnikowego.
	Wskaźnik zewnętrznego czujnika analogowego 0–10 V. Sygnalizuje przewyższenie wartości, ustawionej na czujniku zewnętrznym.
	Wskaźnik awaryjnego zatrzymania. Wskaźnik świeci się w przypadku awarii.
	Przycisk-wskaźnik resetowania timera wymiany filtra. Wskaźnik zapala się po upływie 90 dni ciągłej pracy centrali wentylacyjnej. Naciśnięcie tego przycisku resetuje timer wymiany filtra tylko urządzenia nadrzędnego (Master). Wszystkie centrale wentylacyjne są wyposażone w energoniezależne timery. Aby zresetować timery urządzeń podrzędnych (Slave) należy ustawić przełącznik DIP 3 w odpowiedniej pozycji lub skorzystać z programu w komputerze.



Pobrać aplikację na **App Store**



Pobrać aplikację na **Play Market**



Menu ustawień

Aby przejść do Menu ustawień nacisnąć przycisk Menu (☰) i wybrać punkt menu **Ustawienia**. Ustawienia tego menu są analogiczne ustawieniom opisanym dla aplikacji w komputerze (str. 15).

POŁĄCZENIE BEZPRZEWODOWE KILKU CENTRALI WENTYLACYJNYCH

Centrala wentylacyjna może pracować w dwóch trybach:

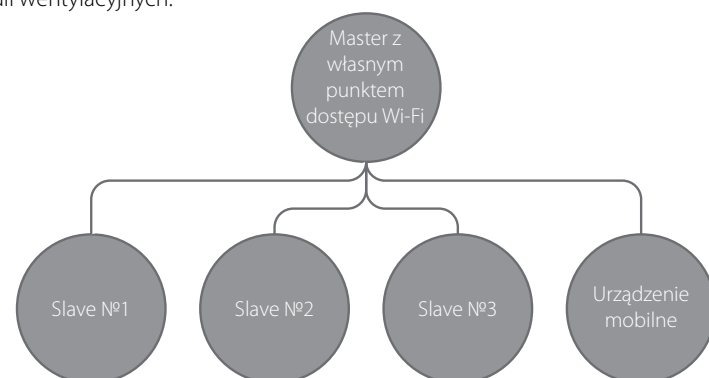
Master (Nadrzędny). W tym trybie centrala wentylacyjna jest nadrzędną. Podrzędne centrale wentylacyjne (Slave) i urządzenia mobilne są podłączane do niego za pomocą Wi-Fi. Sterowanie nadrzędną centralą wentylacyjną (Master) odbywa się za pomocą urządzenia mobilnego, pulpitu zdalnego sterowania lub przycisków dotykowych na obudowie centrali. Sygnał sterujący jest automatycznie przekazywany do podrzędnych centrali wentylacyjnych (Slave). W tym trybie urządzenie odbiera sygnały czujników (czujnik wilgotności, zewnętrzny czujnik dyskretny, zewnętrzny czujnik analogowy 0-10 V) i przechodzi w odpowiedni tryb pracy.

Slave (Podrzędny). W tym trybie centrala wentylacyjna jest podrzędną. Centrala wentylacyjna odbiera sygnały sterujące tylko od nadrzędnej centrali wentylacyjnej (Master). Wszystkie pozostałe sygnały sterujące, nadchodzące z innych urządzeń sterujących, nie są odbierane. Poza tym, w tym trybie centrala wentylacyjna nie reaguje na sygnały czujników. W przypadku braku połączenia z nadrzędną centralą wentylacyjną w ciągu powyżej 10 sekund następuje automatyczne wyłączenie centrali.

Istnieje dwa możliwe schematy bezprzewodowego podłączenia centrali wentylacyjnych:

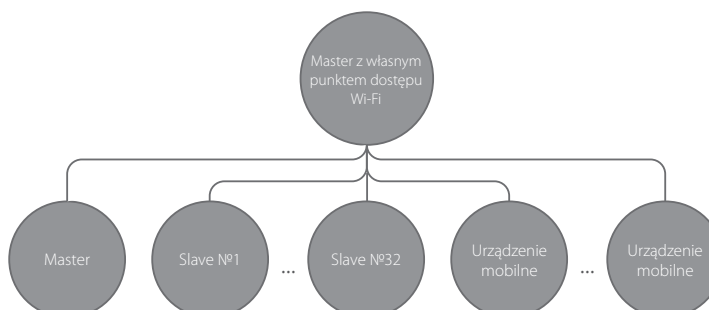
1. Podłączenie do czterech urządzeń (podrzędnych centrali wentylacyjnych Slave lub urządzeń mobilnych) do nadrzędnej centrali wentylacyjnej (Master), mającego własny punkt dostępu.

Jeżeli do nadrzędnej centrali wentylacyjnej (Master) z punktem dostępu Wi-Fi są podłączone cztery podrzędne centrale wentylacyjne (Slave), wtedy podłączenie urządzenia mobilnego jest niemożliwe!

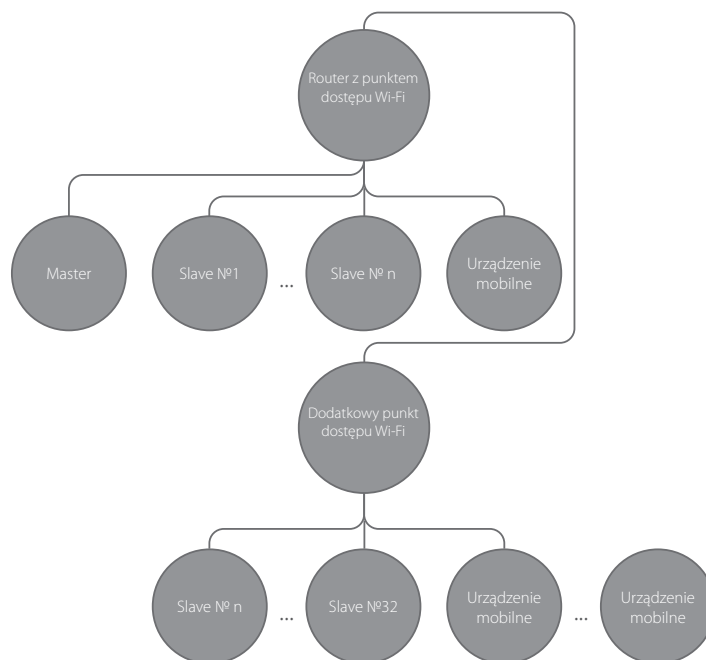


2. Nadrzędne centrale wentylacyjne (Master), podrzędne centrale wentylacyjne (Slave) i urządzenia mobilne są podłączane do punktu dostępu Wi-Fi routera.

W tym przypadku nadrzędna centrala wentylacyjna (Master) może pracować z 32 podrzędnymi centralami wentylacyjnymi (Slave). Przy tym należy uwzględnić, że routery Wi-Fi mają indywidualne ograniczenia, co do ilości podłączanych urządzeń.



Jeżeli dane techniczne routera nie pozwalają na podłączenie potrzebnej ilości centrali wentylacyjnych, do podłączenia pozostałych centrali można wykorzystać dodatkowy punkt dostępu Wi-Fi. Można również podłączyć do sieci routera kilka urządzeń nadrzędnych (Master) celem zorganizowania sterowania strefowego.



USTAWIENIE CENTRALI WENTYLACYJNEJ W TRYBIE MASTER WG SCHEMATU NR 1

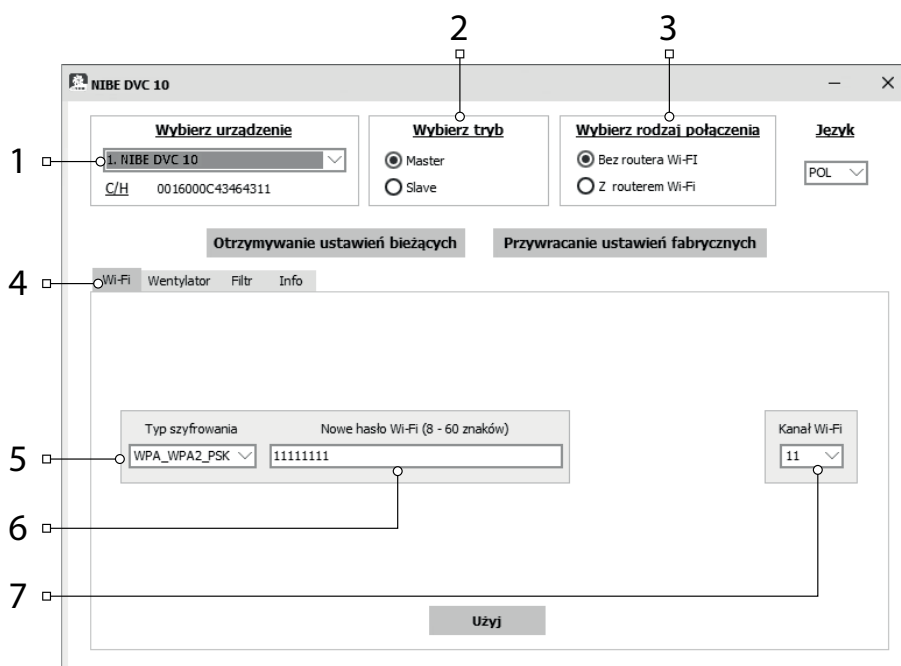
- Aktywować w komputerze oprogramowanie do ustawiania centrali wentylacyjnej.
- Podłączyć centralę wentylacyjną do komputera za pomocą kabla ze złączami USB-mini USB.
- Wybrać z listy rozwijalnej (1) potrzebną centralę wentylacyjną.
- Wybrać tryb pracy centrali wentylacyjnej - Master (2).
- Wybrać rodzaj podłączenia - Bez routera Wi-Fi (3).
- Przejść do karty Wi-Fi (4).
- Wybrać rodzaj kodowania dla punktu Wi-Fi Master (5). (Nieobowiązkowo).
 - Open - bez hasła.
 - WPA_PSK – z hasłem.
 - WPA2_PSK – z hasłem.
 - WPA_WPA2_PSK – z hasłem.

Wprowadzić nowe hasło punktu Wi-Fi nadrzędnej centrali wentylacyjnej Master (6). Hasło domyślne Wi-Fi: 11111111.

Wybrać kanał punktu Wi-Fi Master (7) (nieobowiązkowo).

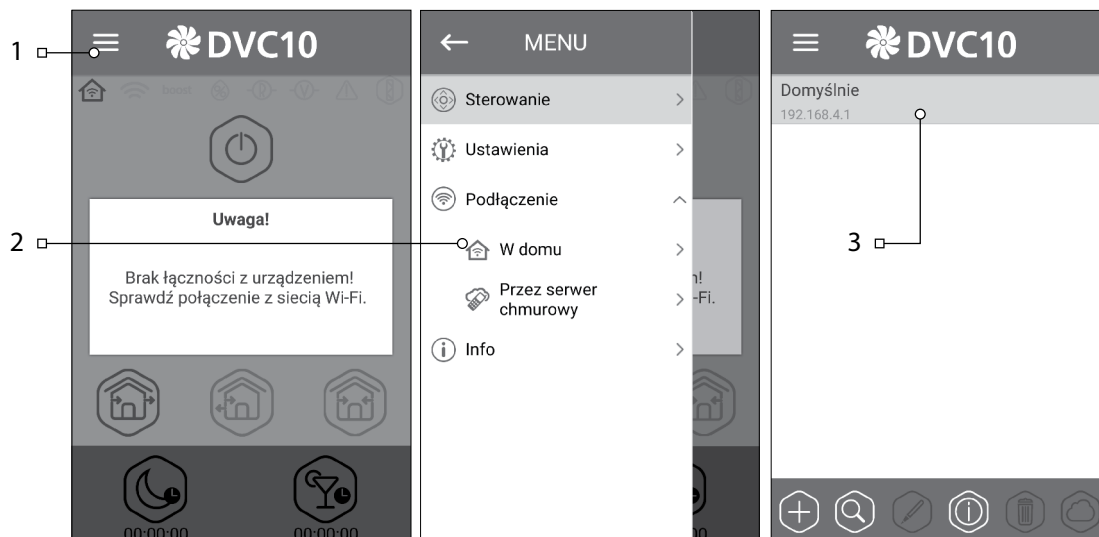
Użyć i zachować w pamięci wybrane parametry (8).

S/N: unikatowy numer seryjny urządzenia. Będzie wyświetlany w nazwie punktu dostępu Wi-Fi Master i napisany na płytce sterowania centrali wentylacyjnej.



PODŁĄCZENIE URZĄDZENIA MOBILNEGO DO CENTRALI WENTYLACYJNEJ WG SCHEMATU NR 1

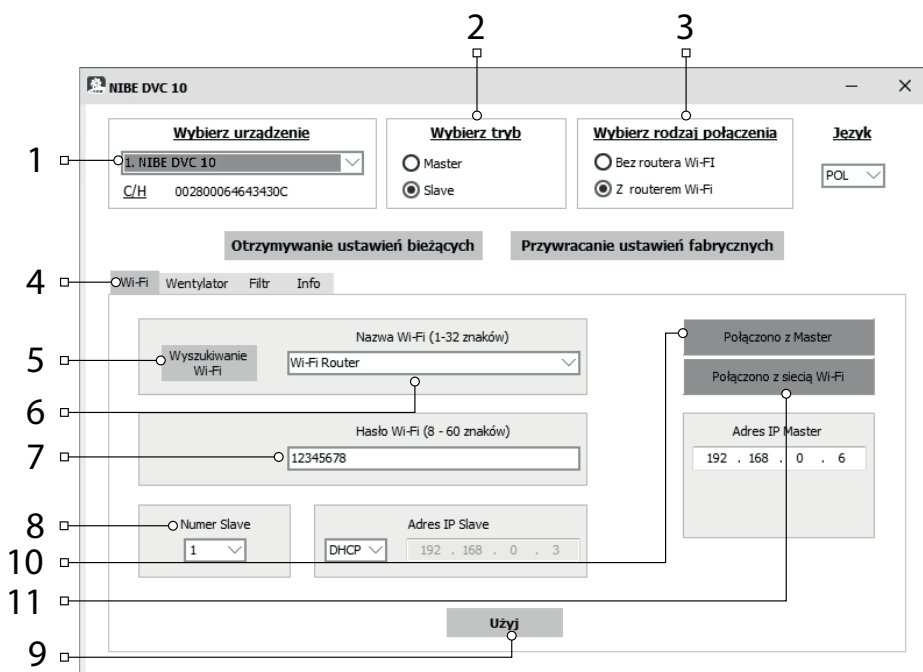
- Zainstalować oprogramowanie na urządzenie mobilne.
- Włączyć nadrzędną centralę wentylacyjną (Master), ustawioną do pracy wg schematu Nr 1.
- Włączyć Wi-Fi w menu systemowym urządzenia mobilnego.
- Podłączyć k punktu Wi-Fi nadrzędnej centrali wentylacyjnej (Master):
 - Nazwa Wi-Fi «FAN»: +16 symboli numeru seryjnego nadrzędnej centrali wentylacyjnej (Master) na płycie sterowania nadrzędnej centrali wentylacyjnej.
 - Domyślne hasło Wi-Fi: 11111111 (możne być zmienione).
- Aktywować oprogramowanie, zainstalowane na urządzeniu mobilnym.
 - W menu programu otworzyć stronę podłączenia (1-2) i wybrać podłączenie o nazwie «Domyślnie» (3). Nazwa podłączenia jest tworzona automatycznie i nie może być zmieniona lub usunięta. Jest stworzona specjalnie dla podłączenia do urządzenia wg schematu Nr 1.



Uwaga: przy użytkowaniu centrali wentylacyjnej ze zmienionymi ustawieniami, którą była wcześniej podłączana do komputera, najpierw należy użyć ustawień nadrzędnej centrali wentylacyjnej (Master) i ustawić centralę do pracy wg schematu Nr 1.

USTAWIENIE CENTRALI WENTYLACYJNEJ W TRYB SLAVE WG SCHEMATU NR 1

- Aktywować w komputerze oprogramowanie do ustawiania centrali wentylacyjnej.
- Podłączyć centralę wentylacyjną do komputera za pomocą kabla ze złączami USB-mini USB.
- Wybrać z listy rozwijalnej (1) potrzebną centralę wentylacyjną.
- Wybrać tryb pracy centrali wentylacyjnej - Slave (2).
- Wybrać rodzaj podłączenia - Bez routera Wi-Fi (3).
- Przejść do karty Wi-Fi (4).
- Nacisnąć przycisk Poszukiwanie punktu Wi-Fi nadrzędnej centrali wentylacyjnej (Master) (5). (Nieobowiązkowo).
- Wprowadzić lub wybrać z listy nazwę punktu Wi-Fi nadrzędnej centrali wentylacyjnej (Master). Przy takim schemacie podłączenia nazwa punktu Wi-Fi ma być następująca: «FAN»: +16 symboli numeru seryjnego nadrzędnej centrali wentylacyjnej (Master) na płycie sterowania nadrzędnej centrali wentylacyjnej.
- Wprowadzić hasło punktu Wi-Fi nadrzędnej centrali wentylacyjnej (Master). Domyślne hasło Wi-Fi: 11111111.
- Przydzielić unikatowy numer dla każdej podrzędnej centrali wentylacyjnej (Slave) (8) z następujących po sobie numerów od 1 do 32.
- Użyć i zachować w pamięci wybrane parametry (9).
- Jeżeli wszystkie parametry są wprowadzone prawidłowo i nadrzędna centrala wentylacyjna (Master) jest włączona, wtedy w ciągu 10 sekund napis (10) zostanie zmieniony na «Master podłączony», a napis (11) - na «Wi-Fi podłączony».

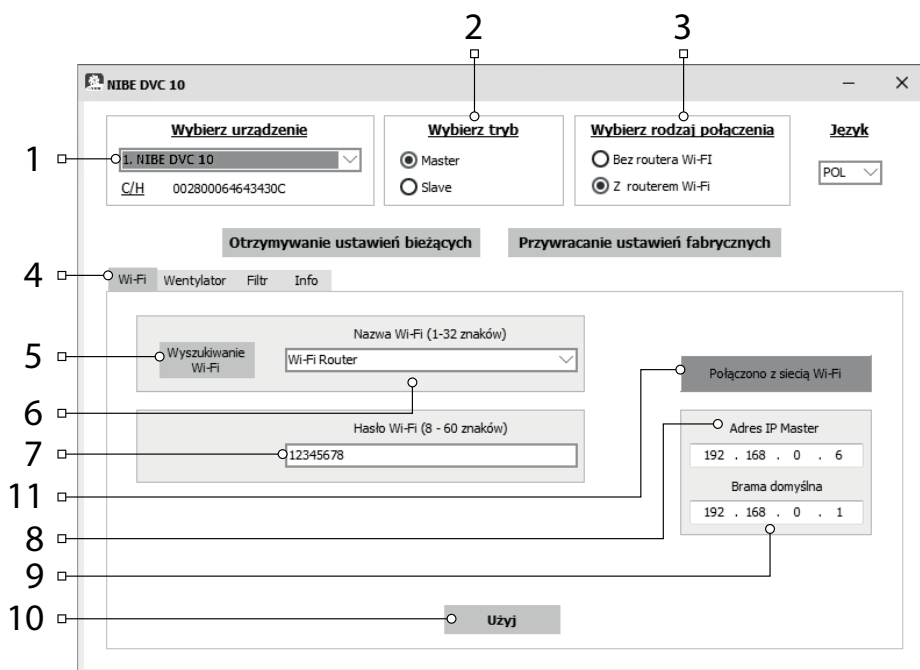


Sprawdzić już zajęte numery można w programie, zainstalowanym w urządzeniu mobilnym. W tym celu należy wejść do menu podłączenia (1-2), wybrać podłączenie do nadrzędnej centrali wentylacyjnej Master (3) i otworzyć stronę stanu podrzędnych centrali wentylacyjnych (Slave) (4). Wolne numery są zaznaczone szarym kolorem.



USTAWIENIE CENTRALI WENTYLACYJNEJ W TRYBIE MASTER WG SCHEMATU NR 2

- Aktywować w komputerze oprogramowanie do ustawiania centrali wentylacyjnej.
- Podłączyć centralę wentylacyjną do komputera za pomocą kabla ze złączami USB-mini USB.
- Wybrać z listy rozwijalnej (1) potrzebną centralę wentylacyjną.
- Wybrać tryb pracy centrali wentylacyjnej - Master (2).
- Wybrać rodzaj połączenia - z routerem Wi-Fi (3).
- Przejść do karty Wi-Fi (4).
- Nacisnąć przycisk Poszukiwanie punktu Wi-Fi routera (5). (Nieobowiązkowo).
- Wprowadzić lub wybrać z listy nazwę punktu Wi-Fi routera (6).
- Wprowadzić hasło punktu Wi-Fi routera (7).
- Przydzielić dostępny adres IP nadrzędnej centrali wentylacyjnej (Master) (8). Przydzielany adres IP ma być unikatowym. Ustalenie dostępnego adresu IP jest opisane niżej.
- Przydzielić «Brama domyślna» nadrzędnej centrali wentylacyjnej (Master) (9). Ma być zbieżną z adresem IP routera. Ten parametr jest potrzebny dla prawidłowej pracy centrali z serwerem chmurowym (sterowanie przez Internet).
- Użyć i zachować w pamięci wybrane parametry (10).
- Jeżeli wszystkie parametry są wprowadzone prawidłowo i punkt Wi-Fi routera jest podłączony, wtedy w ciągu 10 sek nadpis (11) zostanie zmieniony na «Wi-Fi podłączony».



Ustalenie dostępnego adresu IP dla nadrzędnej centrali wentylacyjnej (Master) i adresu bramy domyślnej.

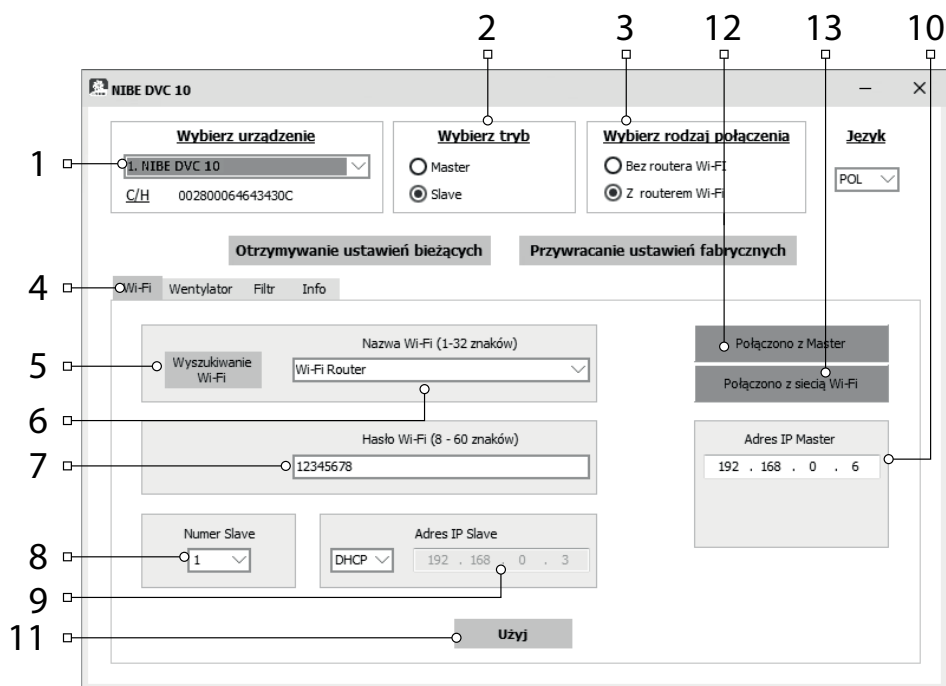
1. Otworzyć okno wiersza poleceń: nacisnąć kombinację klawiszy Win+R, potem w wyświetlonym oknie «Wykonać» wpisać tekst «cmd» i nacisnąć klawisz «Enter».
2. W wyświetlonym oknie wpisać polecenie «ipconfig» i nacisnąć klawisz «Enter».
3. W wierszu «Brama główna» będzie wskazany adres IP routera. Przykład: «Brama główna : 192.168.0.1».
4. Wpisać ten adres do pola «Brama główna» (9) programu ustawienia centrali wentylacyjnej.
5. Ustalić dostępny adres IP dla nadrzędnej centrali wentylacyjnej (Master):
w wierszu poleceń wpisać polecenie «ping», adres IP routera, zmieniając czwarte pole adresu od 1 do 254, i naciskać «Enter» do zjawienia się wierszu z tekstem: «Wyznaczony adres jest niedostępny». Przykład: «ping 192.168.0.2»+«Enter».
6. Wpisać wybrany dostępny adres do pola «Adres IP Master» programu ustawienia centrali wentylacyjnej.

USTAWIENIE CENTRALI WENTYLACYJNEJ W TRYBIE SLAVE WG SCHEMATU NR 2

- Aktywować w komputerze oprogramowanie do ustawiania centrali wentylacyjnej.
- Podłączyć centralę wentylacyjną do komputera za pomocą kabla ze złączami USB-mini USB.
- Wybrać z listy rozwijalnej (1) potrzebną centralę wentylacyjną.
- Wybrać tryb pracy centrali wentylacyjnej - Slave (2).
- Wybrać rodzaj połączenia - z routerem Wi-Fi (3).
- Przejść do karty Wi-Fi (4).
- Nacisnąć przycisk Poszukiwanie punktu Wi-Fi (5) (nieobowiązkowo).
- Wprowadzić lub wybrać z listy nazwę punktu Wi-Fi routera (6).
- Wprowadzić hasło punktu Wi-Fi routera (7).
- Przydzielić unikatowy numer dla każdej podrzędnej centrali wentylacyjnej (Slave) (8) z następujących po sobie numerów od 1 do 32. Sprawdzić zajęte numery można za pomocą programu, zainstalowanego w urządzeniu mobilnym (patrz str. 20).
- Wprowadzić adres IP nadrzędnej centrali wentylacyjnej Master (10), do której trzeba podłączyć podrzędną centralę (Slave).
- Przydzielić adres IP podrzędnej centrali wentylacyjnej Slave (9) (nieobowiązkowo).
 - **DHCP** – automatyczne przydzielanie adresu IP przy połączeniu do routera.
 - **Static** – ręczne przydzielanie dostępnego adresu IP podrzędnej centrali wentylacyjnej (Slave). Przydzielany adres IP ma być odpowiednim do aktualnie używanej sieci i być unikatowym. Ustalenie dostępnego adresu IP jest opisane niżej.
- Użyć i zachować w pamięci wybrane parametry (11).
- Jeżeli wszystkie parametry są wprowadzone prawidłowo i nadrzędna centrala wentylacyjna (Master) jest włączona, wtedy w ciągu 10 sekund napis (12) zostanie zmieniony na «Master podłączony», a napis (13) - na «Wi-Fi podłączony».

Ustalenie dostępnego adresu IP dla podrzędnej centrali wentylacyjnej (Slave).

1. Otworzyć okno wiersza poleceń: nacisnąć kombinację klawiszy Win+R, potem w wyświetlonym oknie «Wykonać» wpisać tekst «cmd» i nacisnąć klawisz «Enter».
2. W wyświetlonym oknie wpisać polecenie «ipconfig» i nacisnąć klawisz «Enter».
3. W wierszu «Brama główna» będzie wskazany adres IP routera. Przykład: «Brama główna : 192.168.0.1».
4. Ustalić dostępny adres IP dla podrzędnej centrali wentylacyjnej (Slave): w wierszu poleceń wpisać polecenie «ping», adres IP routera, zmieniając czwarte pole adresu od 1 do 254, i naciskać «Enter» do zjawienia się wierszu z tekstem: «Wyznaczony adres jest niedostępny». Przykład: «ping 192.168.0.2»+«Enter».
5. Wpisać wybrany dostępny adres do pola «Adres IP Slave» programu ustawiania centrali wentylacyjnej.



PODŁĄCZENIE URZĄDZENIA MOBILNEGO DO CENTRALI WENTYLACYJNEJ WG SCHEMATU NR 2

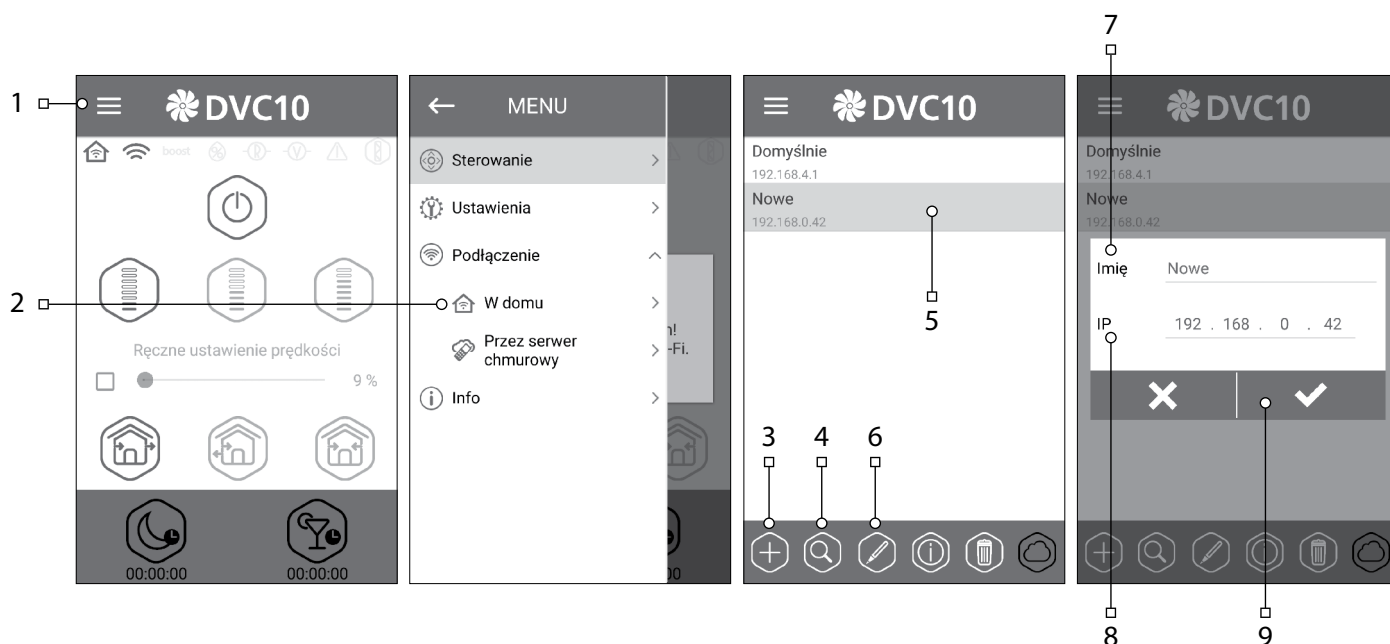
- Zainstalować oprogramowanie na urządzenie mobilne.
- Włączyć nadrzędną centralę wentylacyjną (Master) z ustawionym trybem pracy wg schematu Nr 2.
- Włączyć Wi-Fi w menu systemowym urządzenia mobilnego.
- Podłączyć się do punktu Wi-Fi routera.
- Aktywować oprogramowanie, zainstalowane w urządzeniu mobilnym.
- W menu programu wejść do strony podłączenia (1-2) i skonfigurować nowe połączenie za pomocą jednego z dwóch sposobów.

Ręcznie:

- Nacisnąć przycisk (3), aby dodać nowe połączenie.
- Wpisać nazwę połączenia (7).
- Wpisać adres IP nadrzędnej centrali wentylacyjnej (Master) (8).
- Nacisnąć przycisk potwierdzenia (9).

Automatycznie:

- Nacisnąć przycisk (4) dla poszukiwania nowych nadrzędnych centrali wentylacyjnych (Master).
- Wybrać połączenie do znalezionej nadrzędnej centrali wentylacyjnej (Master) o nazwie «Nowe» (5).
- Nacisnąć przycisk (6) dla edytowania połączenia.
- Wpisać potrzebną nazwę połączenia (7).
- Nacisnąć przycisk potwierdzenia (9).



TRYB DEMO NADRZĘDNEJ CENTRALI WENTYLACYJNEJ (MASTER)

Ten tryb jest przeznaczony wyłącznie dla tymczasowego wykorzystania w celu demonstracji działania urządzenia, na przykład, w sklepie. Ustawienie trybu nie wymaga podłączenia do komputera. W trybie Demo centrala wentylacyjna pracuje w trybie Master z własnym punktem dostępu Wi-Fi, do której można podłączyć tylko jedną podrzędną centralę wentylacyjną (Slave) w trybie Demo i do trzech urządzeń mobilnych. Jednak zaleca się podłączać tylko jedno urządzenie mobilne. Przy jednoczesnym włączeniu kilku urządzeń w trybie Master, wszystkie urządzenia będą mieli jednakową nazwę, co może spowodować kolizje przy podłączeniu podrzędnych centrali wentylacyjnych Slave w trybie Demo.

Nazwa punktu Wi-Fi nadrzędnej centrali wentylacyjnej (Master): FAN.

Hasło punktu Wi-Fi nadrzędnej centrali wentylacyjnej (Master): 11111111.

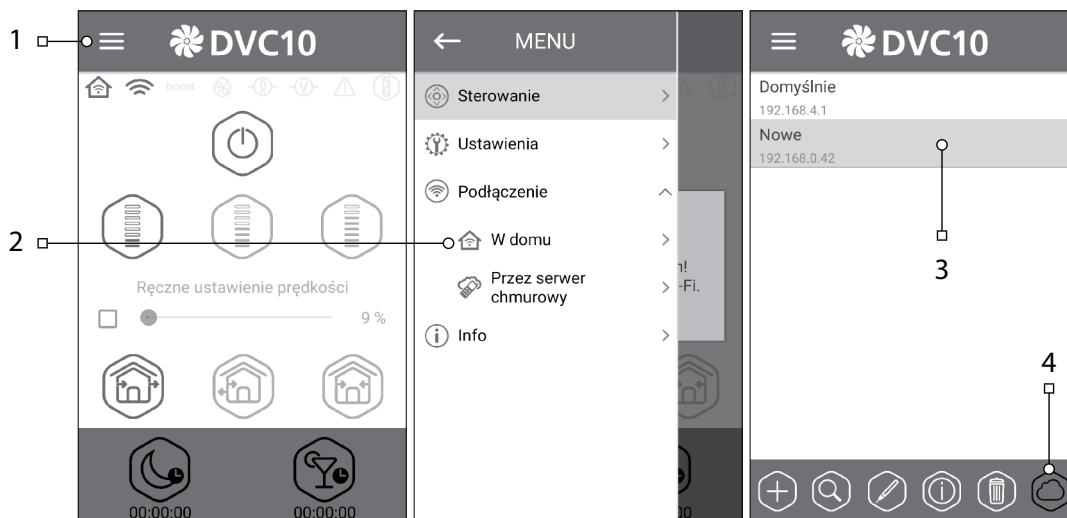
TRYB DEMO PODRZĘDNEJ CENTRALI WENTYLACYJNEJ (SLAVE)

Ten tryb jest przeznaczony wyłącznie dla tymczasowego wykorzystania w celu demonstracji działania urządzenia, na przykład, w sklepie. Z tego trybu wygodnie korzystać z powodu szybkiego ustawienia nie wymagającego podłączenia do komputera. W tym trybie centrala wentylacyjna pracuje w trybie Slave i automatycznie podłącza się do punktu dostępu nadrzędnej centrali wentylacyjnej (Master) w trybie Demo.

STEROWANIE CENTRALĄ WENTYLACYJNĄ PRZEZ SERWER CHMUROWY

Urządzenie nadrzędne (Master) ma być ustawione w trybie pracy wg schematu Nr 2. Domyślnie funkcja sterowania przez serwer chmurowy jest odłączona. Żeby aktywować funkcję:

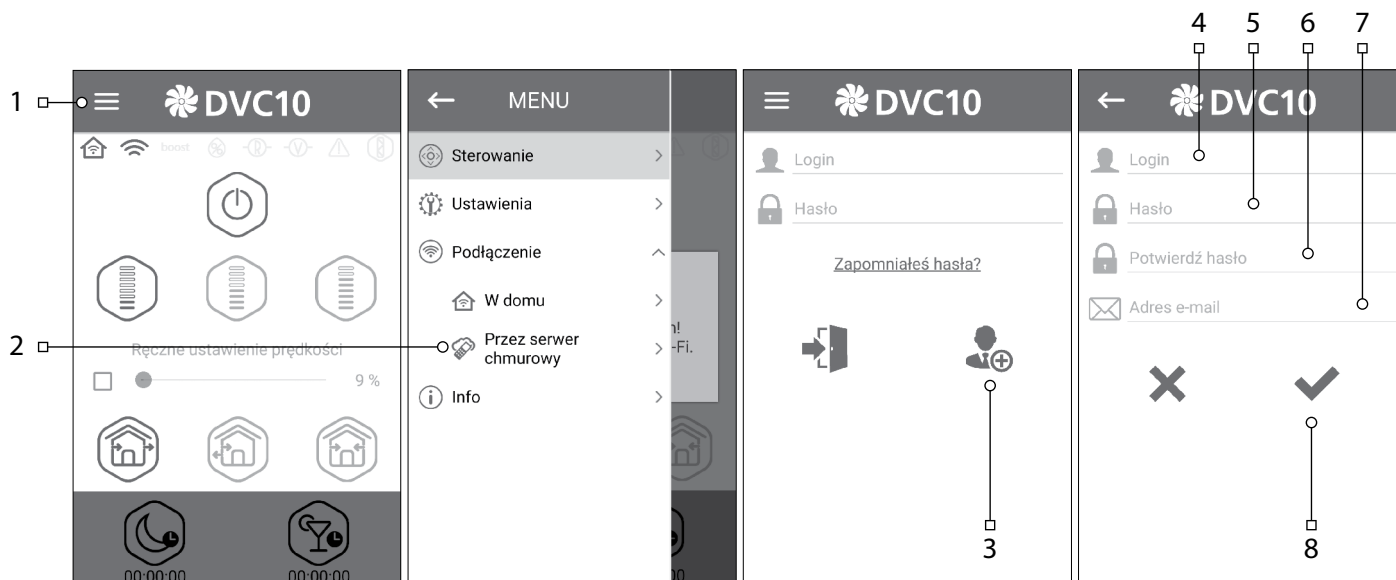
- W menu systemowym urządzenia mobilnego należy wykonać podłączenie do punktu Wi-Fi domowego routera.
- Aktywować oprogramowanie w urządzeniu mobilnym.
- W menu programu otworzyć stronę podłączenia (1-2).
- Wybrać potrzebne podłączenie (3).
- Wybrać potrzebne podłączenie (3).



Uwaga: jeżeli funkcja jest aktywna, usterek w połączeniu z Internetem domowego routera mogą spowodować tymczasową utratę łączności z centralą wentylacyjną.

Założenie nowego konta użytkownika:

- W menu programu wejść do strony podłączenia przez serwer chmurowy (1-2).
- Przejść do menu założenia konta użytkownika (3).
- Wprowadzić login (4), hasło (5), ponownie hasło (6), adres poczty elektronicznej (7).
- Nacisnąć przycisk potwierdzenia (8).



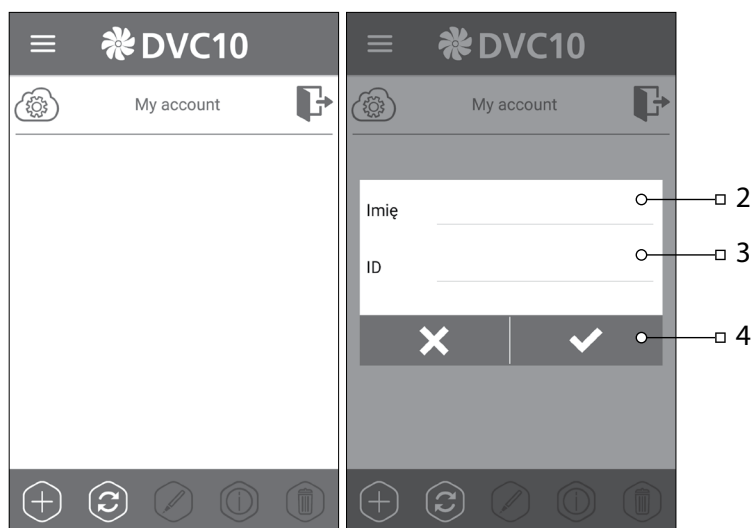
Wejście do konta użytkownika:

- Na stronie podłączenia przez serwer chmurowy wpisać swój login (1), hasło (2).
- Nacisnąć przycisk wejścia do konta użytkownika (3).



Dodawanie nowego podłączenia:

- Na stronie podłączenia przez serwer chmurowy nacisnąć przycisk (1), aby dodać nowe podłączenie.
- Wpisać nazwę podłączenia (2).
- Wpisać numer ID nadrzędnej centrali wentylacyjnej (Master) (3). To są 16 symboli numeru seryjnego nadrzędnej centrali wentylacyjnej (Master) na płycie sterowania.
- Nacisnąć przycisk potwierdzenia (4).

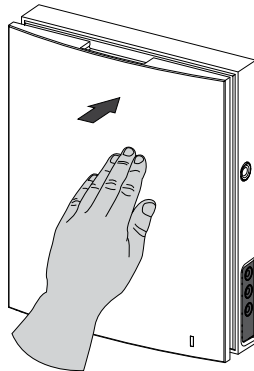


ZAMKNIĘCIE STRUMIENIA POWIETRZA

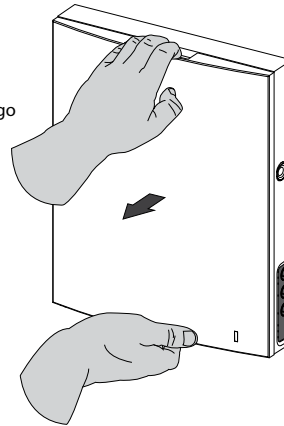
Aby zamknąć kanał powietrzny należy ostrożnie naciskać na panel licowy do momentu pełnego zamknięcia przewodu powietrznego. Wentylator centrali wentylacyjnej zostanie automatycznie wyłączony. Przy tym możliwości funkcjonalnych centrali wentylacyjnej pozostają bez zmian.

Aby otworzyć kanał powietrzny należy pociągnąć panel licowy do siebie za specjalne wgłębienia. Przy tym wentylator centrali automatycznej automatycznie włącza się z prędkością, nastawioną przez bieżący tryb pracy centrali.

Zamykanie
przewodu
powietrznego



Otwieranie
przewodu
powietrznego



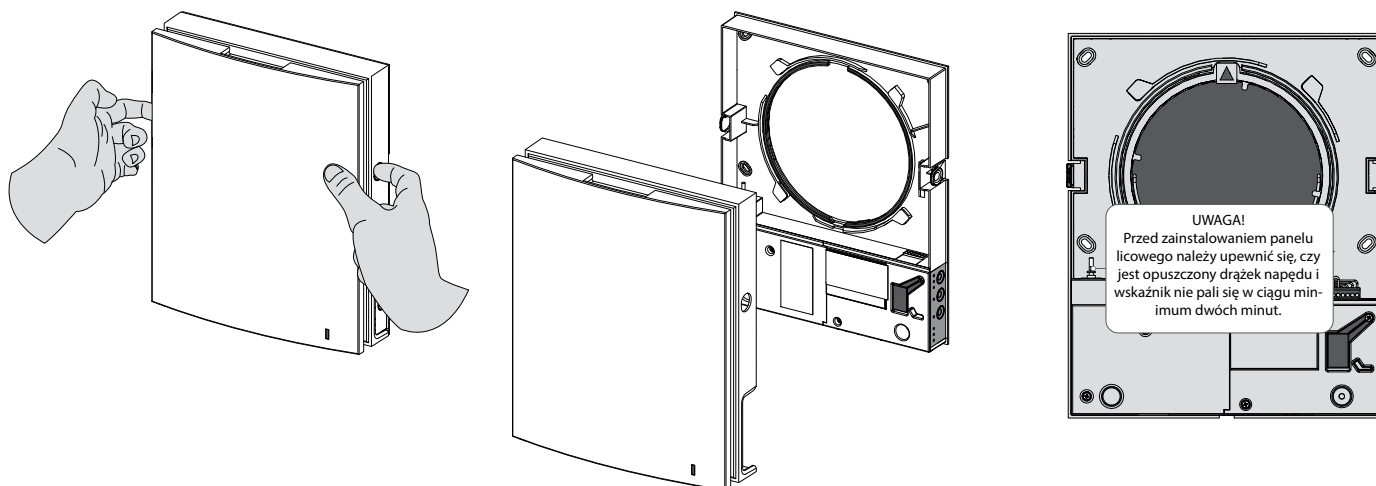
Na panelu licowym znajduje się wskaźnik świetlny pracy centrali wentylacyjnej. W ciemnej porze doby intensywność świecenia się wskaźnika jest automatycznie zmniejszana.

KONSERWACJA

Konserwacja centrali wentylacyjnej polega na okresowym odkurzeniu jej powierzchni oraz czyszczeniu i wymianie filtrów. Aby uzyskać dostęp do obsługiwanych zespołów należy wykonać następujące czynności: wyłączyć centralę wentylacyjną za pomocą panelu zdalnego sterowania lub przycisków na bloku, montowanym w pomieszczeniu.

1. Zdjąć część czołową bloku sterowania znajdującego się w pomieszczeniu, naciskając na zatrzaski boczne.

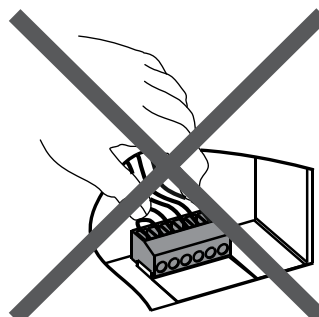
Przy ponownym montażu panelu czołowego drążek termoaktuatora ma być opuszczony. Jeżeli drążek jest podniesiony, należy czekać, gdy się opuści (do 2 minut).



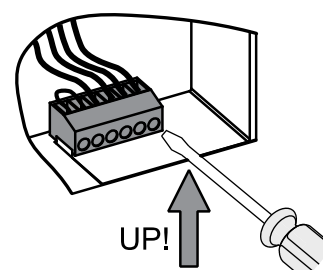
2. Wyjąć złącze z panelu sterowania. Podczas zdejmowania złącza nie należy ciągnąć za przewody, w razie potrzeby można podnieść złącze za pomocą płaskiego wkrętaka odpowiedniego wymiaru.



Nie ciągnąc za przewody!



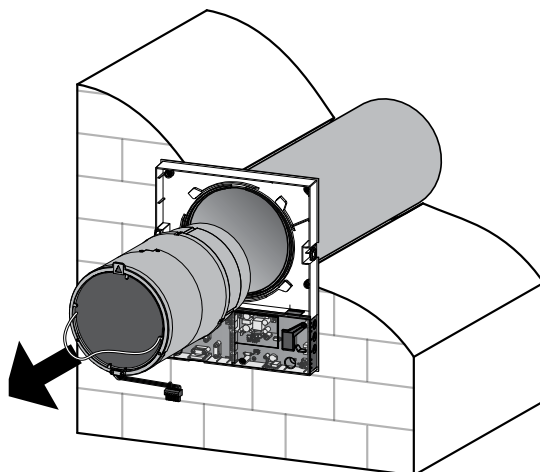
Aby wyjąć złącze należy użyć płaskiego wkrętaka



Tylko dla DVC 10-50W(L).

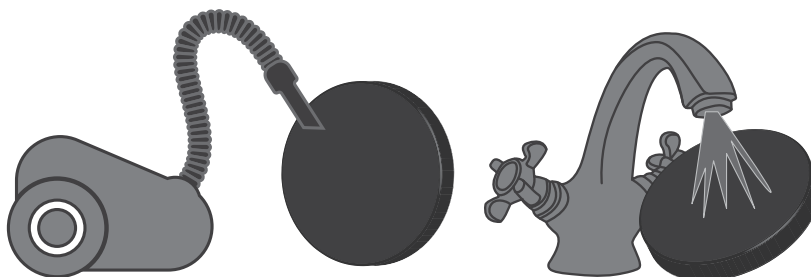
UWAGA! Zdejmowanie złącza płytki sterującej spowoduje awarię! Po wykonaniu prac konserwacyjnych i montażu centrali wentylacyjnej oraz zainstalowaniu złącza na poprzednim miejscu trzeba zresetować awarię!

3. Ciągnąc za linkę wyjąć kartridż z przewodu powietrznego. Wyjąć filtry z kartridża.



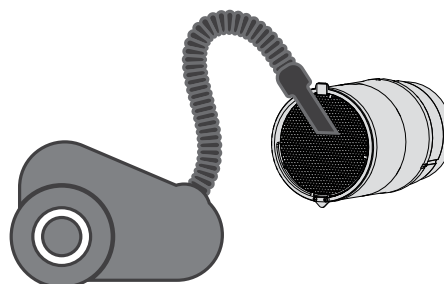
Oczyszczanie filtrów należy przeprowadzać w miarę ich zanieczyszczenia, ale nie rzadziej, niż raz na 3 miesiąca.

- Po upływie 90 dni ciągłej pracy na centrali wentylacyjnej zapala się wskaźnik wymiany filtra (Filter). Resetowanie timera odbywa się za pomocą przełączania przełącznika DIP na płytce sterowania albo za pomocą programu w komputerze (patrz str. 16) lub urządzenia mobilnego.
- Wymyć filtry i poczekać do ich pełnego wyschnięcia. Zainstalować suche filtry do przewodu powietrznego.
- Dozwolone jest czyszczenie za pomocą odkurzacza.
- Okres eksploatacji filtra wynosi 3 lata.



Nawet podczas regularnej konserwacji filtrów na wymienniku ciepła może osadzać się pył.

- W celu utrzymania wysokiej skuteczności wymiany ciepła, należy regularnie oczyszczać rekuperator.
- Rekuperator należy oczyszczać za pomocą odkurzacza nie rzadziej niż 1 raz w roku.



4. Wymiana elementu zasilającego w pilocie zdalnego sterowania (w razie potrzeby).

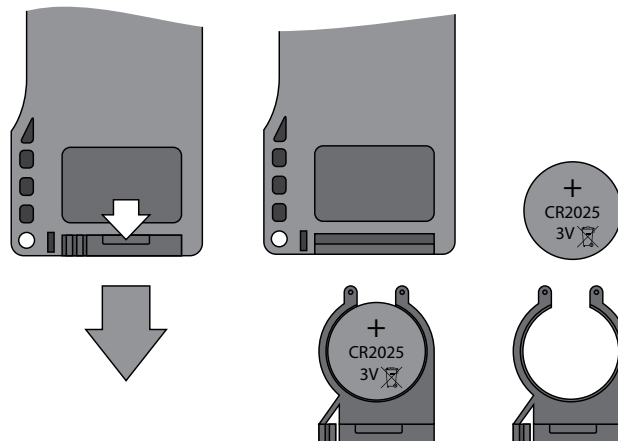
Po długim okresie eksploatacji pilota zdalnego sterowania niezbędna będzie wymiana elementu zasilającego.

Brak zareagowania centrali wentylacyjnej na naciśnięcie przycisku na pulpicie zdalnego sterowania świadczy o potrzebie wymiany elementu zasilającego.

Rodzaj elementu zasilającego – CR2025.

W celu wymiany elementu zasilającego pilota zdalnego sterowania należy wyjąć uchwyt z baterią z dolnej części pilota.

Należy wykonać wymianę elementu zasilania i włożyć uchwyt z nowym elementem zasilania z powrotem do pilota.



USUWANIE USTEREK
MOŻLIWE USTERKI I SPOSOBY ICH USUNIĘCIA

Usterka	Możliwe przyczyny	Sposób naprawy
Przy włączeniu centrali nie następuje uruchomienie wentylatora.	Brak podłączenia sieci zasilającej	Należy upewnić się, że sieć zasilająca jest podłączona w prawidłowy sposób, jeżeli nie jest - należy usunąć błąd podłączenia.
	Zakleszczenie silnika, są zanieczyszczone łopatki wirnika.	Wyłączyć urządzenie. Usunąć przyczynę zaklinowania silnika lub wirnika. Oczyszczyć łopatki wirnika. Uruchomić ponownie urządzenie.
Samoczynne uruchamianie się wyłącznika automatycznego przy włączeniu centrali.	Podwyższone zużycie prądu elektrycznego z powodu zwarcia w obwodzie elektrycznym.	" Wyłączyć urządzenie. Skontaktować się ze sprzedawcą."
Niska wydajność.	Nastawiona zbyt niska prędkość wentylatora.	Należy włączyć wyższy bieg.
	Filtr, wentylator lub rekuperator są zanieczyszczone.	Należy oczyścić lub wymienić filtr; oczyścić wentylator i rekuperator.
Nadmierny hałas, wibracja.	Zanieczyszczony wirnik.	Oczyszczyć wirnik.
	Połączenia śrubowe obudowy centrali lub zewnętrznego okapu wentylacyjnego są poluzowane.	Należy dokręcić połączenia śrubowe centrali lub zewnętrznego okapu wentylacyjnego.

WARUNKI PRZECHOWYWANIA I TRANSPORTU

Urządzenie należy przechowywać w opakowaniu fabrycznym w suchym, dobrze wentylowanym pomieszczeniu w temperaturze od +5 °C do +40 °C.

Zawartość w powietrzu oparów i domieszek o właściwościach korodujących i uszkadzających izolację oraz szczelność połączeń jest niedopuszczalna.

Podczas załadunku i rozładunku należy korzystać z odpowiednich podnośników, aby zapobiec ewentualnym uszkodzeniom urządzenia. Podczas załadunku i rozładunku urządzenia należy przestrzegać zaleceń, dotyczących przemieszczania tego typu ładunków.

Transport jest dozwolony dowolnym środkiem transportu pod warunkiem, że urządzenie będzie zabezpieczone przed opadami atmosferycznymi i uszkodzeniami mechanicznymi.

Podczas załadunku i rozładunku należy zabezpieczyć urządzenie przed wstrząsami i uderzeniami.

Nie narażać urządzenie na nagłe, znaczne zmiany temperatury. Gwałtowna zmiana temperatury może spowodować gromadzenie się kroplin wewnątrz Urządzenia i jego uszkodzenie w czasie uruchomienia.

Po transporcie lub przechowywaniu w temperaturze ujemnej, Urządzenie zaleca się włączać nie wcześniej, niż po 2 godzinach przechowywania Urządzenia w warunkach pracy.

GWARANCJA PRODUCENTA

Okres gwarancji wynosi 24 miesiące od dnia sprzedaży urządzenia przez punkt sprzedaży detalicznej, pod warunkiem, że użytkownik będzie przestrzegał zaleceń producenta dotyczących transportu, przechowywania, montażu i eksploatacji Urządzenia.

Usterki w funkcjonowaniu urządzenia powstałe w czasie trwania okresu gwarancyjnego z winy producenta podlegają nieodpłatnej naprawie przez serwis producenta.

Naprawa gwarancyjna obejmuje prace związane z naprawą usterek i ma na celu umożliwienie wykorzystania urządzenia zgodnie z jego przeznaczeniem w trakcie trwania okresu objętego gwarancją. Usunięcie usterek obejmuje wymianę lub naprawę elementów konstrukcyjnych urządzenia lub jego części i podzespołów. Usuwanie usterek jest wykonywane w formie wymiany lub naprawy elementów konstrukcyjnych Urządzenia lub jego części i podzespołów.

Naprawa gwarancyjna nie obejmuje:

- okresowej konserwacji
- montażu/demontażu urządzenia
- konfiguracji urządzenia

Warunkiem dokonania naprawy gwarancyjnej jest przekazanie kompletnego urządzenia producentowi wraz z podręcznikiem użytkownika, zawierającym datę sprzedaży oraz przedstawienie dowodu zakupu.

Model urządzenia musi być zgodny z modelem wymienionym w podręczniku użytkownika.

W przypadku pytań dotyczących obsługi gwarancyjnej prosimy o kontakt ze sprzedawcą.

Gwarancja nie ma zastosowania w przypadku:

- przekazanie do dyspozycji producenta Urządzenia w komplecie innym od podanego w Podręczniku eksploatacji, w tym także w przypadku demontażu przez Użytkownika części i zespołów konstrukcyjnych Urządzenia;
- niezgodność modelu, marki centrali w stosunku do danych, wskazanych na opakowaniu wyrobu i w Podręczniku eksploatacji;
- nieterminowych przeglądów technicznych urządzenia;
- uszkodzeń zewnętrznych obudowy lub wewnętrznych uszkodzeń zespołów konstrukcyjnych urządzenia (uszkodzeniami zewnętrznymi nie są zmiany obudowy, niezbędne do montażu urządzenia);
- uszkodzeń powstałych na skutek samowolnych przeróbek i zmian konstrukcyjnych urządzenia;
- zamiana i wykorzystanie części i zespołów konstrukcyjnych Urządzenia nie przewidzianych przez producenta;
- użytkowanie centrali niezgodnie z jej przeznaczeniem;
- naruszenia przez użytkownika przepisów dotyczących instalacji urządzenia;
- uszkodzeń wynikających z nieprzestrzegania zasad sterowania pracą urządzenia;
- podłączenie urządzenia do sieci elektrycznej o napięciu innym, niż wskazane w Podręczniku użytkownika;
- uszkodzeń w pracy urządzenia na skutek wahań napięcia i przepięć sieci energetycznej;
- uszkodzeń powstałych na skutek samowolnych napraw przez użytkownika;
- uszkodzeń powstałych na skutek napraw przez osoby nieuprawnione przez producenta;
- wygaśnięcie okresu gwarancyjnego użytkowania Urządzenia;
- nieprzestrzegania przez użytkownika zaleceń dotyczących przechowywania urządzenia;
- nieprzestrzegania przez użytkownika zaleceń dotyczących przechowywania urządzenia;
- celowego uszkodzenia urządzenia przez osoby trzecie (akt wandalizmu);
- wystąpienie usterek w pracy Urządzenia na skutek siły wyższej (pożar, powódź, trzęsienie ziemi, działania wojenne jakiegokolwiek rodzaju, itp.);
- naruszenia plomb, jeśli występują;
- nieprzekazania do dyspozycji producenta podręcznika użytkownika, zawierającego datę sprzedaży urządzenia;
- nieprzekazania do dyspozycji producenta dowodu zakupu potwierdzającego nabycie urządzenia.



PRZESTRZEGANIE WSZYSTKICH WYMAGAŃ ZAWARTYCH W PODRĘCZNIKU UŻYTKOWNIKA ZAPEWNI NIEZAWODNĄ PRACĘ I DŁUGĄ ŻYWOTNOŚĆ URZĄDZENIA.

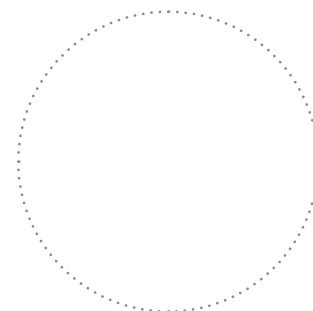
ROSZCZENIA UŻYTKOWNIKA SĄ ROZPATRYWANE PO PRZEDSTAWIENIU PRZEZ NIEGO URZĄDZENIA, KARTY GWARANCYJNEJ, DOWODU ZAKUPU ORAZ PODRĘCZNIKA EKSPLOATACJI Z DATĄ SPRZEDAŻY.

POTWIERDZENIE ODBIORU

Typ produktu	Rewersyjna centrala wentylacyjna do pojedynczych pomieszczeń z możliwością rekuperacji energii
Model	DVC 10-50 _____
Numer seryjny	
Data produkcji	
Wentylator został dopuszczony do eksploatacji.	
Znak kontroli	

INFORMACJA O SPRZEDAWCY

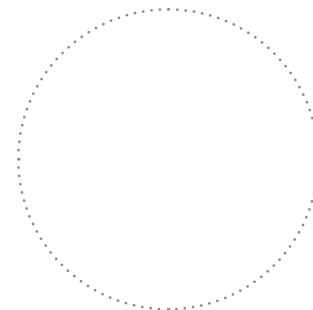
Nazwa punktu sprzedaży (sklepu)	
Adres	
Numer telefonu	
Adres poczty elektronicznej	
Data zakupu	
Urządzenie z pełnym kompletem dostawy oraz instrukcją Użytkownika zostało przeze mnie odebrane; z warunkami gwarancji zapoznałam/em się i je akceptuję.	
Podpis nabywcy	



Pieczętka sprzedawcy

POTWIERDZENIE MONTAŻU

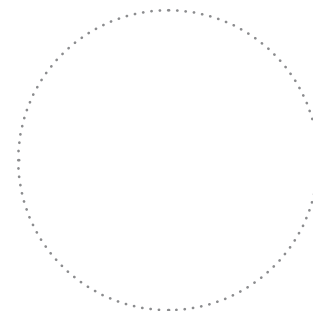
Rewersyjna centrala wentylacyjna z możliwością rekuperacji energii DVC 10-50 _____ została zamontowana i podłączona do sieci zasilającej zgodnie z wymogami niniejszego Podręcznika eksploatacji.	
Nazwa firmy	
Adres	
Numer telefonu	
Dane instalatora	
Data dokonania montażu:	Podpis:
Montaż przeprowadzono zgodnie z wymaganiami wszystkich obowiązujących lokalnych i krajowych norm i standardów budowlanych, elektrycznych i technicznych. Niniejszym potwierdzam, iż nie zgłaszam zastrzeżeń odnośnie do pracy urządzenia.	
Podpis:	



Pieczętka Firmy, przeprowadzającej montaż

KARTA GWARANCYJNA

Typ produktu	Rewersyjna centrala wentylacyjna do pojedynczych pomieszczeń z możliwością rekuperacji energii
Model	DVC 10-50 _____
Numer seryjny	
Data produkcji	
Data zakupu	
Okres gwarancyjny	
Sprzedawca	



Pieczętka sprzedawcy

Dla notatek

Multiple horizontal lines for taking notes.

