



Installateurhandbuch

DD-WH 7075 1F

DD-WH 7100 1F

DD-WH 7075 1FI

DD-WH 7100 1FI

Hygienespeicher



Declaration of conformity

We declare under our sole responsibility that the products

- **Storage tanks DD-WH 7075 1F and 7100 1F**
-

To which this declaration relates are in conformity with requirements of following EC directives:

Restriction of Hazardous Substances (RoHS): 2011/65/EU
Pressure Equipment (PE): 97/23/EC
Ecodesign requirements for energy-related products: 2009/125/EC
Regulation implementing ecodesign requirements: 2013/814/EU

These pressurized equipments are covered by Article 3 in EU Directive 97/23/ EC. As prescribed in item 3 of this article, the equipments are designed and manufactured in accordance with the sound engineering practice of a member state in order to ensure safe use. Such pressurized equipments must not bear the CE marking referred to in Article 15 in EU Directive 97/23/ EC.

The conformity was checked in accordance with the following standards:

ČSN EN 12897:2007	Water supply - Specification for indirectly ...
ČSN EN ISO 3834-2:2006	Quality requirements for welding of metallic ...
EN ISO 15614-1:2004, A1:2008	Welding procedure tests for the arc welding ...
ČSN EN 287-1:2012	Qualification test of welders - Fusion welding ...
ČSN EN 10204:2005	Metallic products - Types of inspection documents
ISO 14731:2006	Welding coordination - Tasks and responsibilities
ČSN EN 1418:1999	Welding personnel - Approval testing of welding ...

Markaryd, February 24, 2017

CE marking affixed 2009

Kenneth Magnusson
Quality and Environmental Manager

Peter Jocić
Business Area Product Manager

Inhaltsverzeichnis

1. WICHTIGE INFORMATIONEN	4
SICHERHEITSINFORMATIONEN	4
KONTAKT INFORMATIONEN	6
2. LIEFERUNG UND TRANSPORT	7
TRANSPORT	7
AUFSTELLUNG	7
BEILIEGENDE KOMPONENTEN	7
PLATZIERUNG	7
3. BESCHREIBUNG	8
4. HINWEISE ZUR AUSWAHL SOWIE EINSATZ DES SPEICHERS IM HEIZSYSTEM	9
5. GRUNDLEGENDE TECHNISCHE PARAMETER	11
6. KOMPONENTENÜBERSICHT	12
INFORMATIONSLISTE	15

1. Wichtige Informationen

Sicherheitsinformationen

In diesem Handbuch werden Installations- und Servicevorgänge beschrieben, die von Fachpersonal auszuführen sind.

Dieses Produkt darf nur dann von Personen (einschl. Kindern) mit eingeschränkten körperlichen bzw. Geistigen Fähigkeiten oder unzureichenden Erfahrungen bzw. Kenntnissen verwendet werden, wenn diese von einer verantwortlichen Person beaufsichtigt oder angeleitet werden.

Kinder müssen beaufsichtigt werden, damit sie nicht mit dem Produkt spielen können.

Technische Änderungen vorbehalten!

Symbole

**HINWEIS!**

Dieses Symbol kennzeichnet eine Gefahr für Maschinen oder Personen.

**ACHTUNG!**

Dieses Symbol kennzeichnet wichtige Informationen, die bei der Pflege der Anlage zu beachten sind.

**TIP!**

Dieses Symbol kennzeichnet Tipps, die den Umgang mit dem Produkt erleichtern.

**ACHTUNG!**

Geben Sie stets die Seriennummer des Produkts an, wenn Sie einen Fehler melden.

Länderspezifische Informationen

Installateurhandbuch

Dieses Installateurhandbuch ist beim Kunden aufzubewahren

Dokumentation der Installationskontrolle

Die Heizungsanlage ist vor der Inbetriebnahme einer Installationskontrolle gemäß den geltenden Vorschriften zu unterziehen.

Diese Kontrolle darf nur von sachkundigen Personen ausgeführt werden.

Beschreibung	Anmerkung	Unterschrift	Datum
Wärmepumpe			
Absperrventile			
Brauchwasser			
Absperrventil			
Kaltwasser			
Absperrventil			
Rückschlagventil			
Mischventil			
Sicherheitsventil			
Elektrischer Anschluss			
Brauchwasserfühler			

Kontakt Informationen

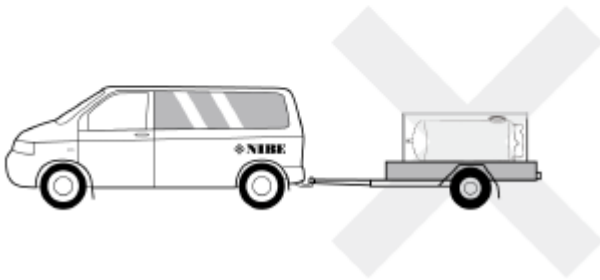
AT	KNV Energietechnik GmbH , Gahberggasse 11 AT-4861 Schörfling Tel: +43 (0)7662 8963, E-mail: mail@knv.at , www.knv.at
CH	NIBE Wärmetechnik c/o ait Schweiz AG , Industriepark, CH-6246 Altishofen Tel: +41 58 252 21 00, E-mail: info@nibe.ch , www.nibe.ch
CZ	Družstevní závody Dražice s.r.o. , Dražice 69, CZ - 294 71 Benátky nad Jizerou Tel: +420 326 373 801, E-mail: nibe@nibe.cz , www.nibe.cz
DE	NIBE Systemtechnik GmbH , Am Reiherpfahl 3, 29223 Celle Tel: 05141/7546-0, E-mail: info@nibe.de , www.nibe.de
DK	Vølund Varmeteknik A/S , Member of the Nibe Group, Brogårdsvej 7, 6920 Videbæk Tel: +45 97 17 20 33, E-mail: info@volundvt.dk , www.volundvt.dk
FI	NIBE Energy Systems OY , Juurakkotie 3, 01510 Vantaa Puh: +358 (0)9-274 6970, E-mail: info@nibe.fi , www.nibe.fi
FR	NIBE Energy Systems France Sarl , Zone industrielle RD 28, Rue du Pou du Ciel, 01600 Reyrieux Tel: 04 74 00 92 92, E-mail: info@nibe.fr , www.nibe.fr
GB	NIBE Energy Systems Ltd , 3C Broom Business Park, Bridge Way, Chesterfield S41 9QG Tel: +44 (0)845 095 1200, E-mail: info@nibe.co.uk , www.nibe.co.uk
NL	NIBE Energietechnik B.V. , Postbus 634, NL 4900 AP Oosterhout Tel: 0168 477722, E-mail: info@nibenl.nl , www.nibenl.nl
NO	ABK AS , Brobekkveien 80, 0582 Oslo, Postadresse: Postboks 64 Vollebakk, 0516 Oslo Tel: +47 23 17 05 20, E-mail: post@abkklima.no , www.nibeenergysystems.no
PL	NIBE-BIAWAR Sp. z o. o. Aleja Jana Pawła II 57, 15-703 BIAŁYSTOK Tel: +48 (0)85 662 84 90, E-mail: sekretariat@biawar.com.pl , www.biawar.com.pl
RU	© "EVAN" 17, per. Boynovskiy, RU-603024 Nizhny Novgorod Tel./fax +7 831 419 57 06, E-mail: info@evan.ru , www.nibe-ewan.ru
SE	NIBE AB Sweden , Box14, Hannabadsvägen 5, SE-285 21 Markaryd info@nibe.se , www.nibe.eu

Für Ländern, die fehlen an diese Seite, kontaktieren Sie bitte Nibe Sweden, oder besuchen Sie www.nibe.eu für mehr Informationen.

2. Lieferung und Transport

Transport

Der Brauchwasserspeicher muss aufrecht stehend und trocken transportiert und gelagert werden. Beim Hereintragen von DD-WH 7075 (7100) 1F (1FI) in ein Gebäude kann der Speicher jedoch vorsichtig auf die Seite gelegt werden.



Aufstellung

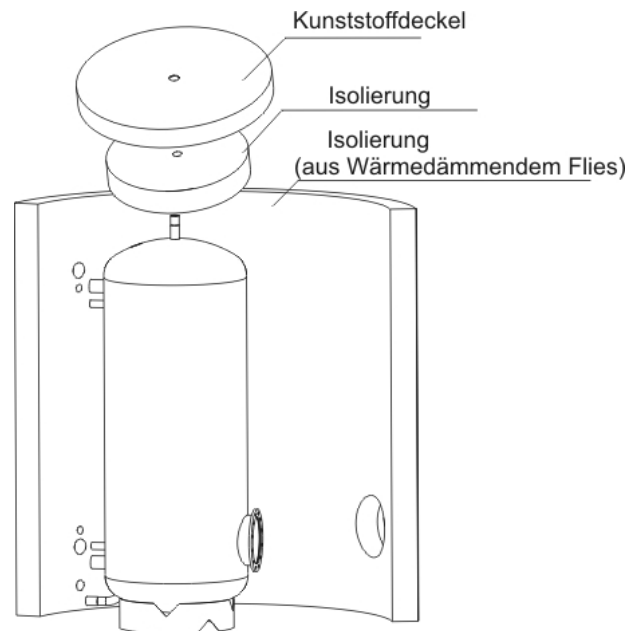
Der Speicher darf nur stehend installiert werden. Stellen Sie den Speicher auf eine feste Unterlage mit ausreichender Tragfähigkeit, vorzugsweise einen Betonfußboden oder ein Betonfundament.

Nutzen Sie die einstellbaren Füße des Speichers, um das Gerät waagrecht und stabil auszurichten und aufzustellen.

Beiliegende Komponenten

Wärmeisolierung: NEODUL LB PP Polyestervlies, Dicke 80 und 155 mm. Zum Lieferumfang gehört die obere Abdeckung, Flanschabdeckung und Verschlusskappen für die Öffnungen. Die Wärmeisolierung wird separat in Folie verpackt

Geliefert



Wie empfohlen, die Isolierung bei Raumtemperatur zu montieren.

Bei Temperaturen, die deutlich unter 20°C liegen, kommt es zur Schrumpfung der Isolierung, die eine problemlose Montage beeinträchtigen würde.

Platzierung

Der beiliegenden Komponenten werden mit dem Speicher ausgeliefert. Die Behälterdämmung wird in einer gesonderten Verpackung geliefert.

3. Beschreibung

DD-WH 7075 1F, DD-WH 7100 1F, DD-WH 7075 1FI und DD-WH 7100 1FI Kombi-Brauchwasserbereiter sind speziell für den energieeffizienten Wärmepumpenbetrieb konzipiert. Der Speicher gliedert sich in einen Pufferbereich und einen Bereich zur Brauchwasserbereitung auf. Beide Bereiche sind über ein Trennblech zur Vermeidung ungewollter Überströmeffekte voneinander getrennt. Der Speicher verfügt darüber hinaus über einen Schichtungszylinder, der bei Einbringung solarer Wärmeenergie (Solarwärmetauscher als optionales Zubehör erf.) die verfügbaren Wärmegewinne in den Brauchwasserwärmebereich aufsteigen lässt.

Die Verwendung des Durchflussprinzips ermöglicht eine hygienische Warmwasserbereitung. Bedingt durch den großen Wasserraum kann mit einer hohen Wärmepumpen-Abgabeleistungen auf den Speicher gefahren werden. Dies prädestiniert diesen Speicher insbesondere zur Kombination mit leistungsstarken Luft-Wasser-/ oder Sole-Wasser-Wärmepumpen.

Brauchwasserwärmespeicher vom Typ DD-WH 7075 1F, DD-WH 7100 1F, DD-WH 7075 1FI und DD-WH 7100 1FI speichern die zur Brauchwasserbereitung erforderliche Wärme im obenliegenden Brauchwasserwärmebereich, wobei die eigentliche Brauchwasserbereitung über einen im Behälter integrierten Trinkwasserwärmetauscher aus Edelstahl erfolgt.

Die Speicher werden mit einem Gesamtvolumen von 750 bzw. 1000 Litern hergestellt, wobei der eigentliche Behälter aus Stahl gefertigt ist. Die Innenoberfläche des Behälters ist nicht beschichtet, die Außenoberfläche dem gegenüber, mit einem Schutzanstrich versehen.

Der Trinkwasserwärmetauscher besteht aus einem Edelstahlwellrohr dessen Volumen 35 Liter beträgt. Der Behälter ist mit einer abnehmbaren, 80 und 155 mm dicken Neodulisolierung ausgestattet.

Folgendes Zubehör ist optional erhältlich:

- Solarwärmetauscher Typ DD-WH-SOLAR
- 2 x Heizpatrone Typ BWHE-6

4. Hinweise zur Auswahl sowie Einsatz des Speichers im Heizsystem

Die Auswahl und Bemessung des Speichers erfolgt durch einen Techniker bzw. Fachinstallateur für Haustechnik.

Gleiches gilt für die Aufstellung und Montage des Speichers

ACHTUNG!



Bei der Inbetriebnahme muss zuerst der Trinkwasserwärmetauscher mit Wasser befüllt und auf Betriebsdruck gebracht werden. Anschließend erfolgt die Befüllung des eigentlichen Speichervolumens mit Heizungswasser. Die Nichtbeachtung dieser Reihenfolge kann zu einem Produktschaden führen.

ACHTUNG!



Der Hersteller weist ausdrücklich auf die korrekte Vorgehensweise bei der Prüfung der Dichtigkeit des Heizkreises (Heizkörper, Rohrverbindungen, Bodenheizung usw.) mit dem Anschluss des Speicherbehälters hin. Im Heizwasserbereich des Speichers darf der maximale Betriebsdruck nicht über 0,3 MPa steigen, beim Druckaufbau im Heizsystem auf einen Druck, der den maximalen Betriebsdruck überschreitet, kann es zur dauerhaften Beschädigung des innenliegenden Trinkwasserwärmetauschers kommen.

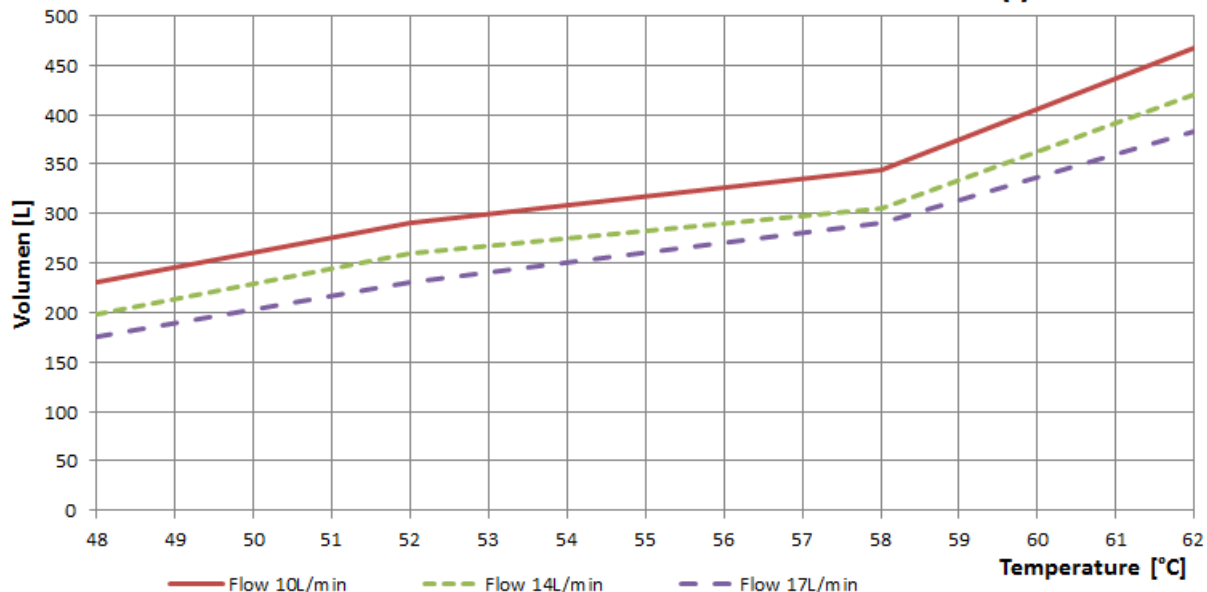
ACHTUNG!



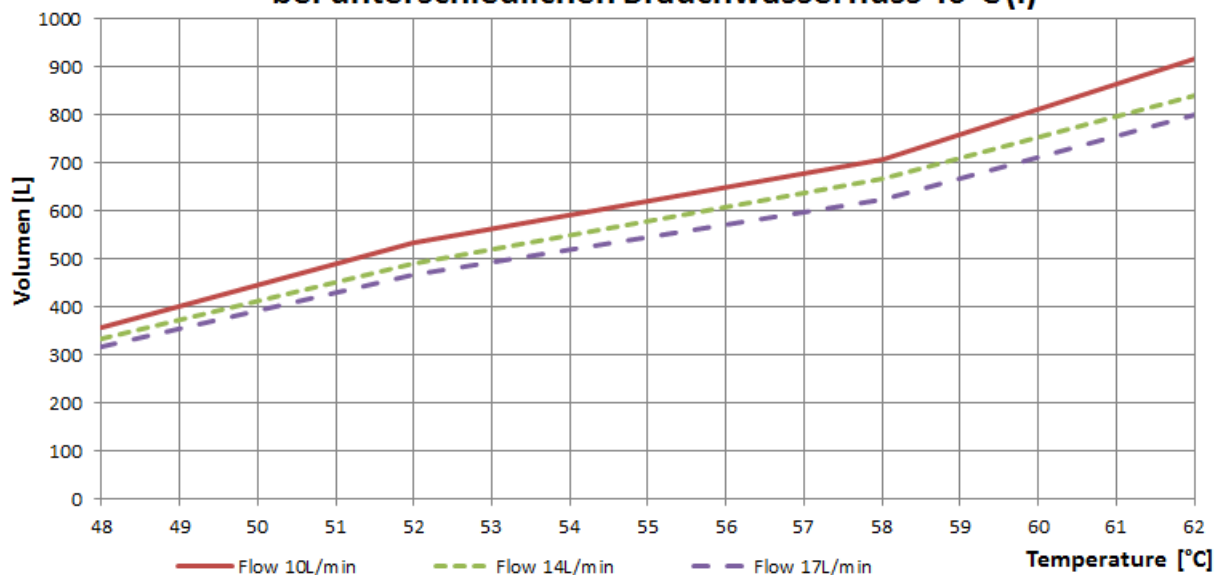
Zwischen der Sicherheitsarmatur des Heizkreises und dem Speicherbehälter darf keine Absperrarmatur eingesetzt werden, welche willkürlich bedient werden kann!

..

Verfügbares Volumen DD-WH 7075 1F Brauchwasservolumen bei unterschiedlichen Brauchwasserfluss 40°C (I)



Verfügbares Volumen DD-WH 7100 1F Brauchwasservolumen bei unterschiedlichen Brauchwasserfluss 40°C (I)



5. Grundlegende technische Parameter

Typ		DD-WH 7075 1F	DD-WH 7075 1FI	DD-WH 7100 1F	DD-WH 7100 1FI
Bestellnummer		080112	080132	080113	080133
Speicherinhalt gesamt	l	772	772	999	999
Gewicht	kg	163	176	194	209
Heizfläche des rostfreien Trinkwasserwärmetauschers	m ²	8,5	8,5	8,5	8,5
Speicherinhalt untere Pufferzone	l	250	250	300	300
Max. Behälterdruck	MPa	0,3	0,3	0,3	0,3
Max. druck des rostfreien Trinkwasserwärmetauschers	MPa	0,6	0,6	0,6	0,6
Max. Wassertemperatur im Behälter und Wärmetauscher	°C	90	90	90	90
Verfügbare Brauchwassermenge (40°C) bei einer Wassertemperatur im Behälter von 53°C	l	300	300	560	560
Brauchwassermenge (40°C) bei Wassertemperatur im Behälter von 80°C	l	680	680	990	990
Max. Leistung des el. Heizelementes der Reihe BWHE	kW	2x6	2x6	2x6	2x6
Isolierung	mm	80	155	80	155
Bereitschaftswärmeverluste nach EU-Vorschrift N. 812/2013	W	114	90	148	106



HINWEIS!

Der Speicher ist mit der vorgeschriebenen sicherheitstechnischen Ausrüstung zu versehen.

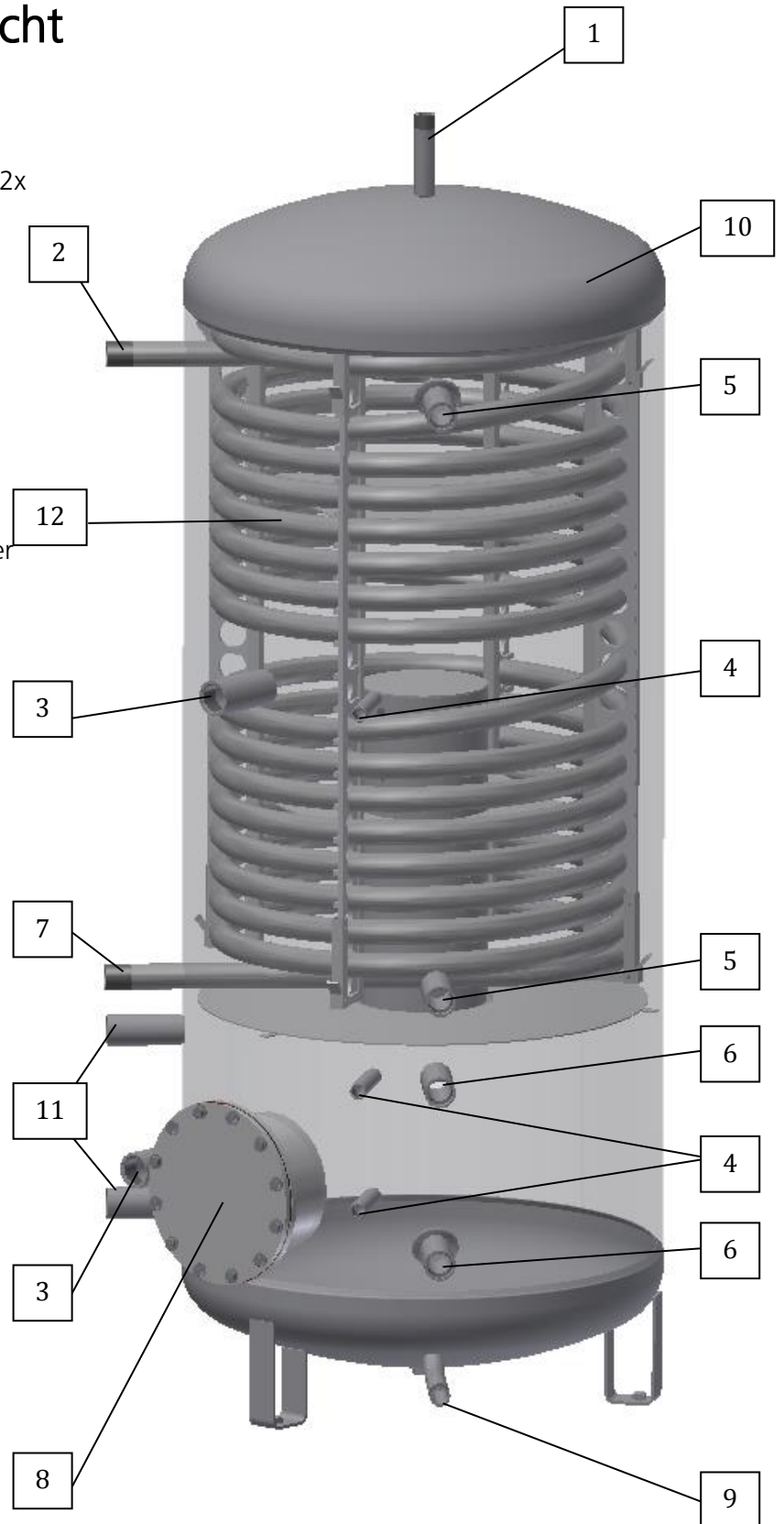


HINWEIS!

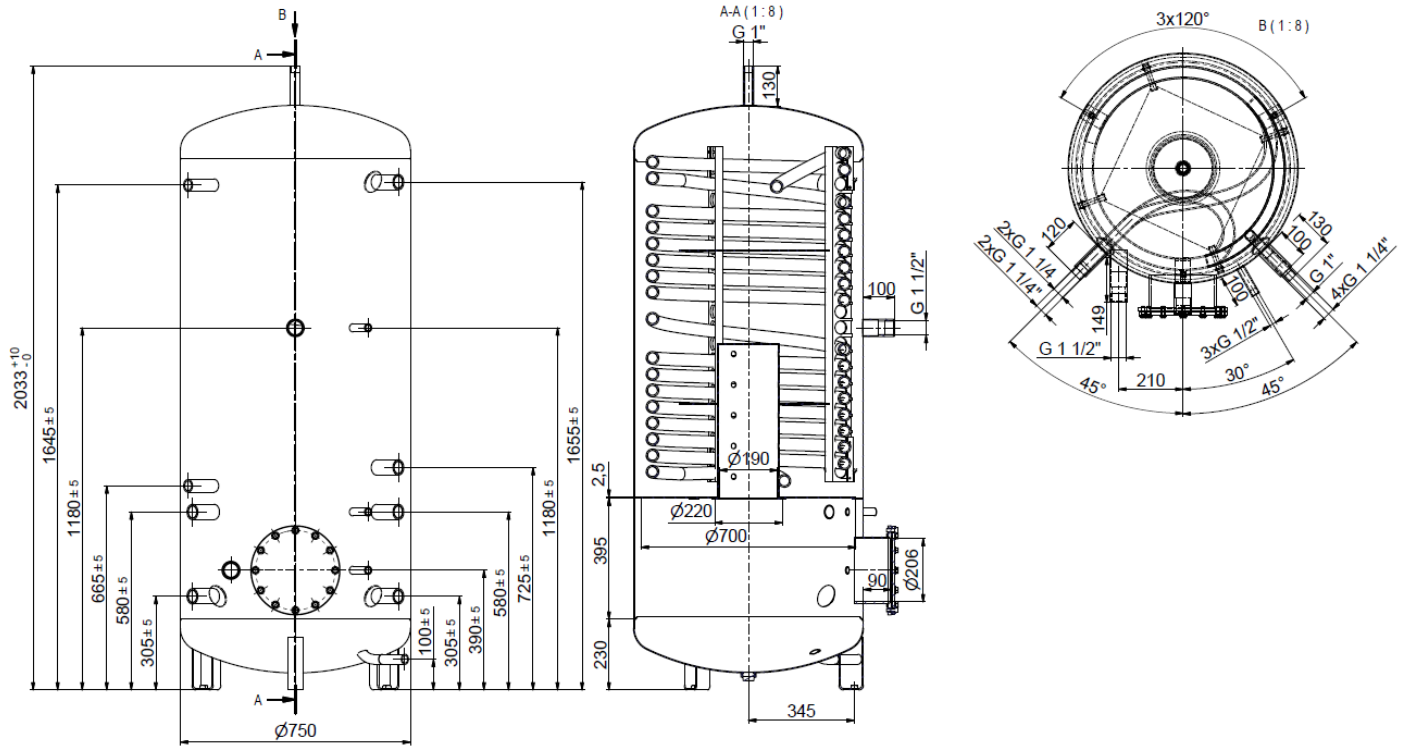
Vor der Inbetriebnahme empfehlen wir, dass Sie die Heizungsanlage und mögliche Verunreinigungen in den Filter laufen, gereinigt werden soll, dann ist das System betriebsbereit.

6. Komponentenübersicht

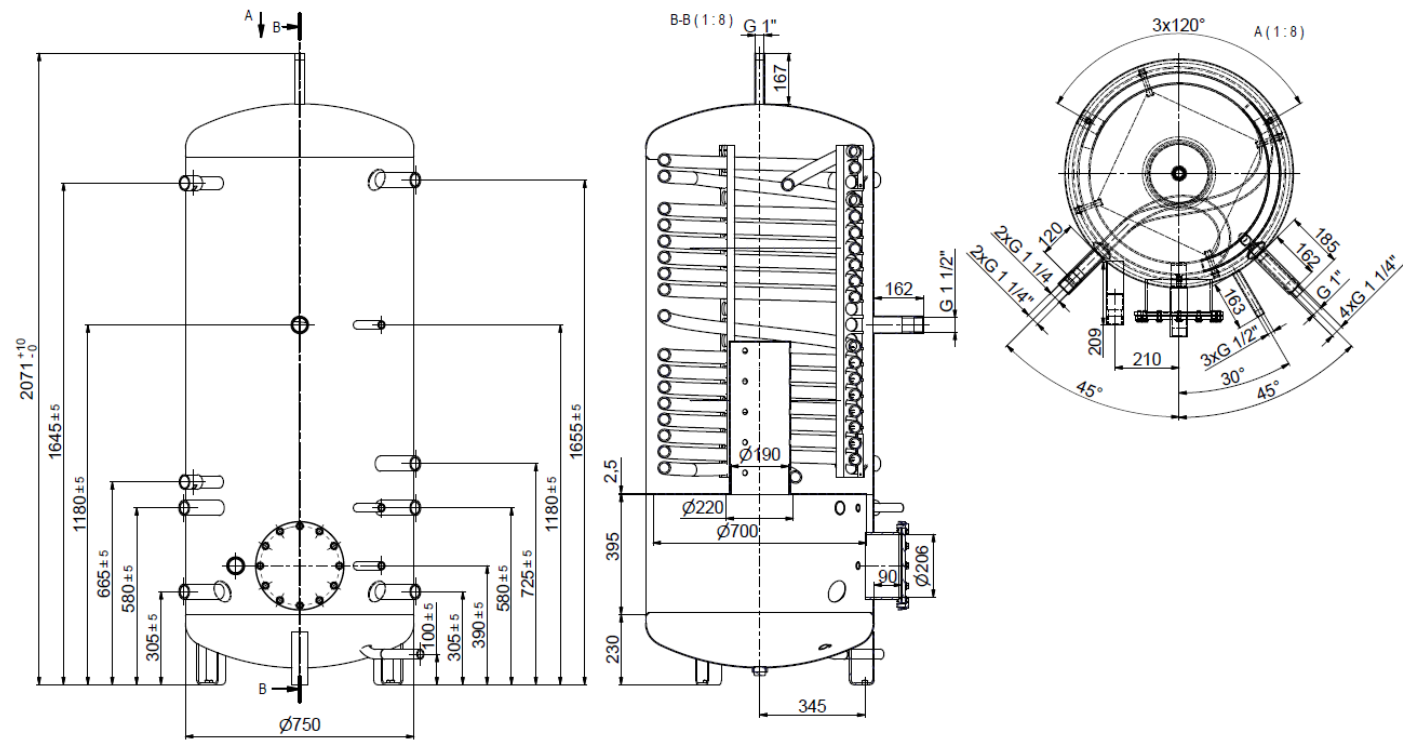
- 1 Entlüftung (Heizwasseraustritt)
- 2 Warmwasseraustritt G 1 1/2"
- 3 Stützen G für Zusatzheizkörper BWHE 2x
- 4 Stutzen für Fühler-Tauchhülse G 1/2"
- 5 Stutzen für den Anschluss einer Quelle des Warmwassers 2x G 1 1/2"
- 6 Stutzen für den Anschluss einer Quelle des Heizung 2x G 1 1/2"
- 7 Kaltwassereintritt G 1 1/2"
- 8 Flansch für Wärmetauscher (SOLAR)
- 9 Ablassrohrstutzen G 1"
- 10 Stahlbehälter
- 11 Stutzen für den Anschluss einem Heizkreis 2x G 1 1/2"
- 12 Eingetauchter rostfreier Wärmetauscher für WBW-Durchlauferhitzung



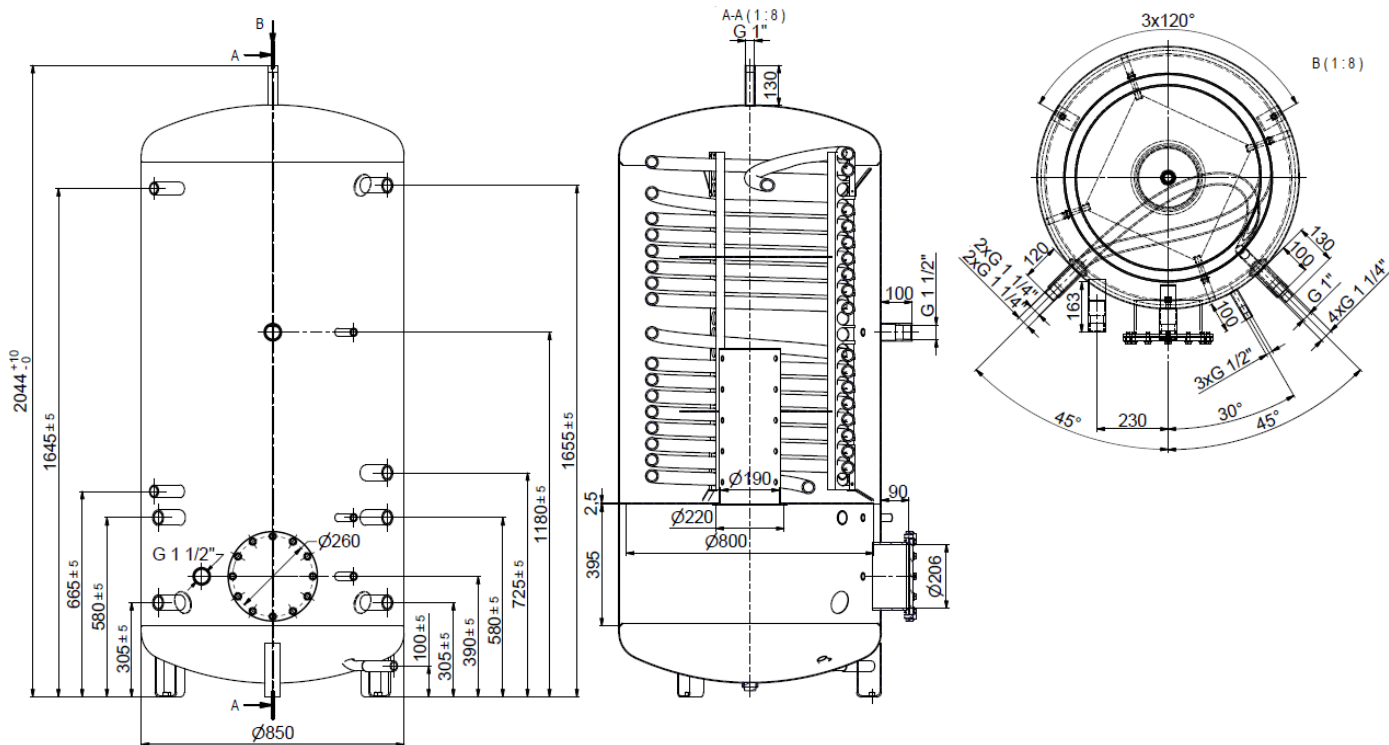
DD-WH 7075 1F



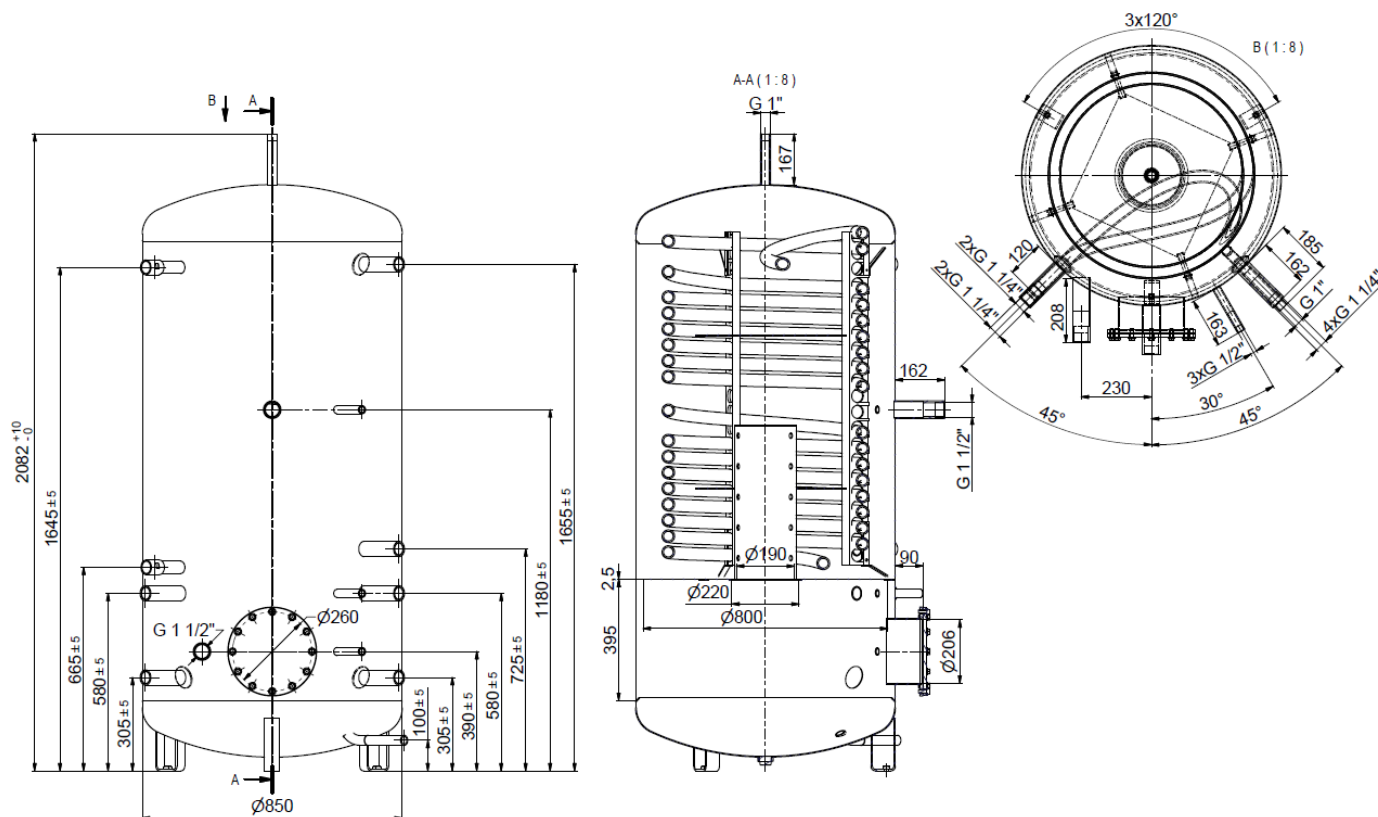
DD-WH 7075 1FI



DD-WH 7100 1F



DD-WH 7100 1FI



Informationsliste

Produkt	DD-WH 7075 1F
Energieeffizienzklasse	C
Warmhalteverluste [W]	114
Speichervolumen [l]	772

Produkt	DD-WH 7075 1FI
Energieeffizienzklasse	B
Warmhalteverluste [W]	90
Speichervolumen [l]	772

Produkt	DD-WH 7100 1F
Energieeffizienzklasse	C
Warmhalteverluste [W]	148
Speichervolumen [l]	999

Produkt	DD-WH 7100 1FI
Energieeffizienzklasse	B
Warmhalteverluste [W]	101
Speichervolumen [l]	999

NIBE AB

Hannabadsvägen 5
Box14
SE-285 21 Markaryd
info@nibe.se
www.nibe.eu