



Installateurhandbuch
DD-ST 9050 F
DD-ST 9075 F
DD-ST 9100 F
Heizungspufferspeicher

Inhaltsverzeichnis

1. WICHTIGE INFORMATIONEN	4
SICHERHEITSINFORMATIONEN	4
KONTAKTINFORMATIONEN	6
2. LIEFERUNG UND TRANSPORT	7
TRANSPORT	7
AUFSTELLUNG	7
BEILIEGENDE KOMPONENTEN	7
PLATZIERUNG	7
3. BESCHREIBUNG	8
4. FESTLEGUNG DER GRÖÖE SOWIE DER EINBINDUNG DES SPEICHERS INS HEIZSYSTEM	9
SYSTEMSKIZZEN	10
5. GRUNDLEGENDE TECHNISCHE PARAMETER	12
6. TECHNISCHE BESCHREIBUNG	13

1. Wichtige Informationen

Sicherheitsinformationen

In diesem Handbuch werden Installations- und Servicevorgänge beschrieben, die von Fachpersonal auszuführen sind.

Dieses Produkt darf nur dann von Personen (einschl. Kindern) mit eingeschränkten körperlichen bzw. Geistigen Fähigkeiten oder unzureichenden Erfahrungen bzw. Kenntnissen verwendet werden, wenn diese von einer verantwortlichen Person beaufsichtigt oder angeleitet werden.

Kinder müssen beaufsichtigt werden, damit sie nicht mit dem Produkt spielen können.

Technische Änderungen vorbehalten!



ACHTUNG!

Geben Sie stets die Seriennummer des Produkts an, wenn Sie einen Fehler melden.

Länderspezifische Informationen

Installateurhandbuch

Dieses Installateurhandbuch ist beim Kunden aufzubewahren

Symbole



HINWEIS!

Dieses Symbol kennzeichnet eine Gefahr für Maschinen oder Personen.



ACHTUNG!

Dieses Symbol kennzeichnet wichtige Informationen, die bei der Pflege der Anlage zu beachten sind.



TIP!

Dieses Symbol kennzeichnet Tipps, die den Umgang mit dem Produkt erleichtern.

Dokumentation der Installationskontrolle

Die Heizungsanlage ist vor der Inbetriebnahme einer Installationskontrolle gemäß den geltenden Vorschriften zu unterziehen.

Diese Kontrolle darf nur von sachkundigen Personen ausgeführt werden.

Beschreibung	Anmerkung	Unterschrift	Datum
Wärmepumpe			
Absperrventile			
Brauchwasser			
Absperrventil			
Kaltwasser			
Absperrventil			
Rückschlagventil			
Mischventil			
Sicherheitsventil			
Elektrischer Anschluss			
Brauchwasserfühler			

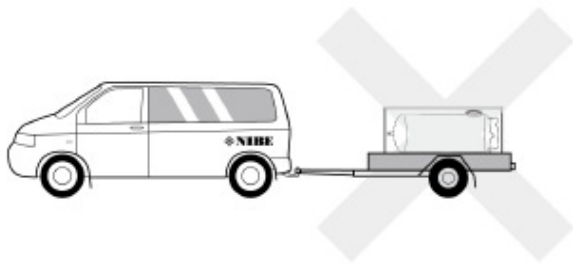
Kontaktinformationen

NIBE Systemtechnik GmbH
Am Reiherpfahl 3, 29223 Celle
Tel. 05141/7546-0
Fax. 05141/7546-99
info@nibe.de www.nibe.de

2. Lieferung und Transport

Transport

Der Brauchwasserspeicher muss aufrecht stehend und trocken transportiert und gelagert werden. Beim Hereintragen von DD-ST 9050, 9075, 9100 F in ein Gebäude kann der Speicher jedoch vorsichtig auf die Seite gelegt werden.



Aufstellung

Der Kombispeicher darf nur stehend installiert werden. Stellen Sie den Speicher auf eine feste Unterlage mit ausreichender Tragfähigkeit, vorzugsweise einen Betonfußboden oder ein Betonfundament.

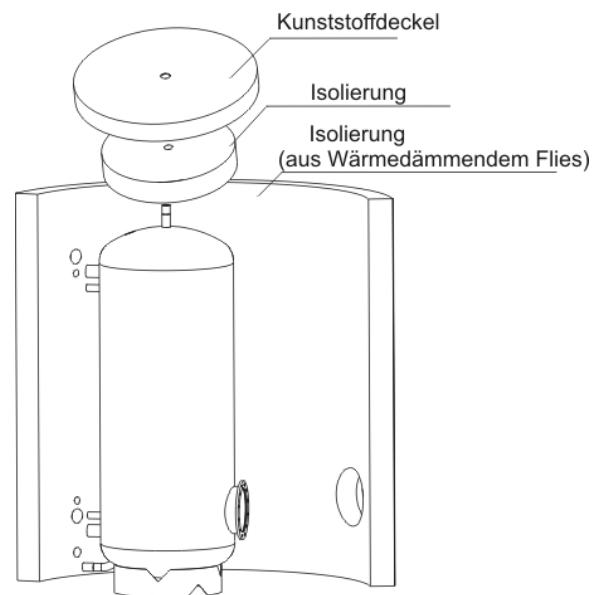
Nutzen Sie die einstellbaren FüÙe des Speichers, um das Gerät waagrecht und stabil auszurichten und aufzustellen.

Beiliegende Komponenten

Wärmeisolierung:

Polyestervlies, Dicke 100 mm. Zum Lieferumfang gehört die obere Abdeckung, Flanschabdeckung und Verschlusskappen für die Öffnungen. Die Wärmeisolierung wird separat in Folie verpackt

Geliefert



Wie empfohlen, die Isolierung bei Zimmertemperatur einzusetzen.

Bei Temperaturen, die deutlich unter 20°C liegen, kommt es zur Schrumpfung der Isolierung, die ihre problemlose Montage verhindert.

Platzierung

Der beiliegende Komponentensatz wird mit dem Speicher ausgeliefert, wobei die Isolierung in einer getrennten Verpackung geliefert wird.

3. Beschreibung

Der Pufferspeicher dient zur Speicherung von erzeugter Heizungswärme. Als Wärmeerzeuger können Holzkessel, Wärmepumpen, Solarkollektoren, Kamineinsätze usw. zum Einsatz kommen.

Insbesondere in Verbindung mit Wärmepumpentechnik ermöglicht der Pufferspeicher in den jahreszeitlichen Übergangsphasen eine verlängerte Verdichterlaufzeit bei einer geringeren Anzahl von Verdichterstarts.

Die Die Pufferspeicher mit der Bezeichnung **DD-ST 9050, 9075, 9100 F** werden aus Stahl (ohne innere Oberflächenbehandlung) hergestellt, die Außenfläche ist mit einem Schutzanstrich versehen. Die Behälter sind mit einer abnehmbaren, 100 mm dicken Isolierung Faservlies mit einem Kunststoffmantel - ausgestattet. Neben 8 verfügbaren Gewindeanschlüssen mit 1 ¼“ Querschnitt, ist der der Speicher mit 4 weiteren Anschlüssen (Gewinde ½“) zum Einschrauben von Tauchhülsen ausgestattet. Im oberen Bereich verfügt der Speicher über einen 1“ Anschlussstutzen mit Innengewinde zum Aufsetzen eines Entlüftungsventils. Ergänzend ist der Speicher mit einem Reinigungsflansch (Blindflansch 210 mm) versehen.

Installationsgrundsätze

Die Speicher vom Typ DD-ST 9050 (9075, 9100) F wurde zur stationären Installation, bei senkrechter Montage mit Bodenaustellung konzipiert.

ACHTUNG!



Die Behälter sind nicht für die Speicherung von Brauchwarmwasser bestimmt.

4. Festlegung der Größe sowie der Einbindung des Speichers ins Heizsystem

Die Größenauswahl des Speichers wird von einem Planer bzw. Fachhandwerker vorgenommen.

Die Montage ist von einer Fachfirma durchzuführen. Dies ist anschließend auch im Garantieschein zu vermerken.



TIP!

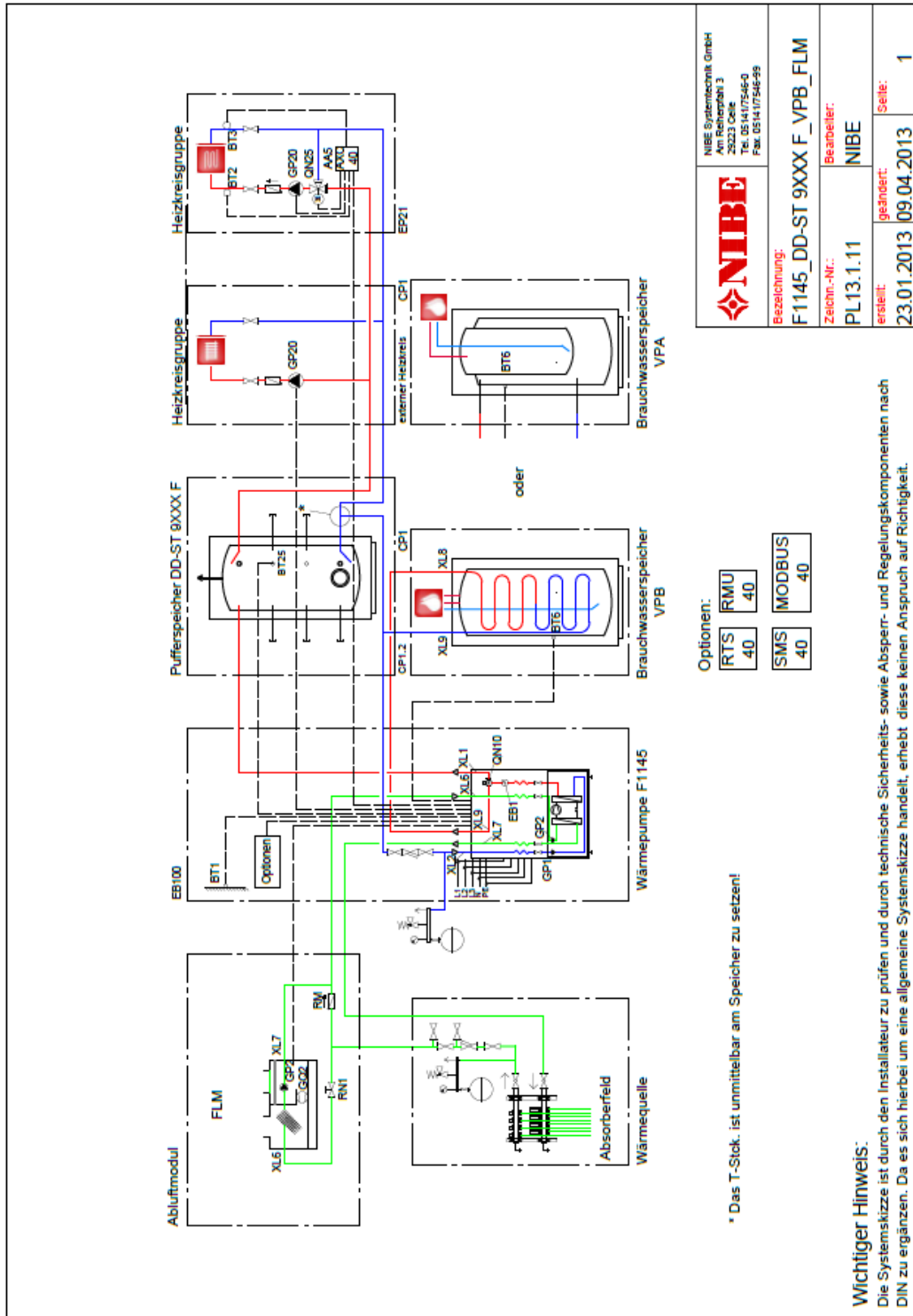
Vor der Inbetriebnahme empfehlen wir, die Heizungsanlage von möglichen Verunreinigungen frei zu spülen. Anschließend ist das System betriebsbereit.



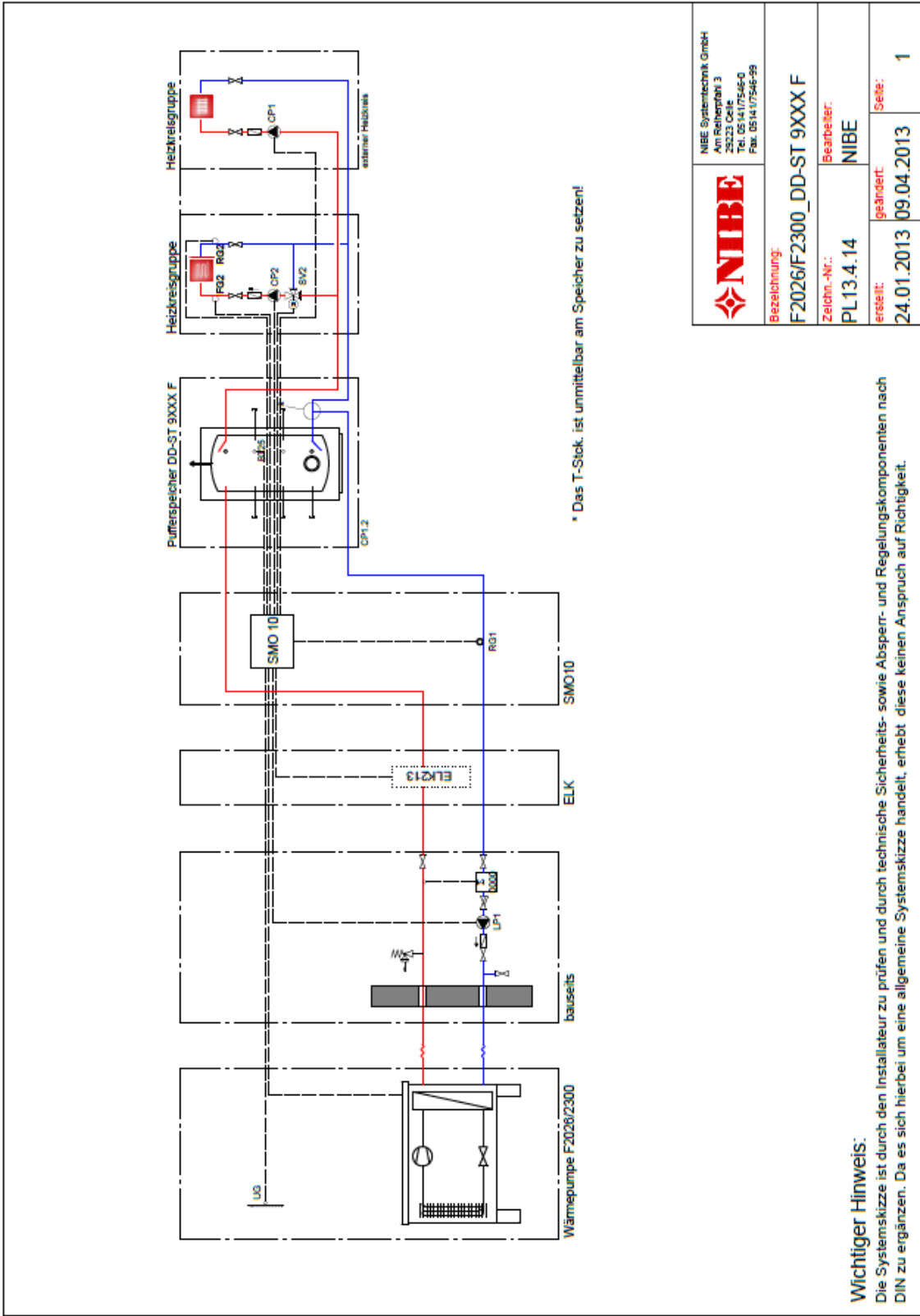
ACHTUNG!

Das Produkt ist zur Innenaufstellung konzipiert. Die empfohlenen Umgebungstemperaturen liegen zwischen +5°C und +45°C, bei einer relativen Luftfeuchtigkeit von max. 80%.

Systemskizzen



	NIBE Systemtechnik GmbH Am Altenpark 3 20233 Hamburg Tel. 05 14 17546-0 Fax 05 14 17546-99
	Bezeichnung: F1145_DD-ST 9XXX F_VPB_FLM
Zeichen-Nr.: PL13.1.11	Bearbeiter: NIBE
erstellt: 23.01.2013	geändert: 09.04.2013
Seite: 1	



NIBE Systemtechnik GmbH
 Am Reichenstahl 3
 29223 Oelde
 Tel. 05 14 17546-0
 Fax. 05 14 17546-99

Bezeichnung: F2026/F2300_DD-ST 9XXX F

Zeichn.-Nr.: PL13.4.14

Bearbeiter: NIBE
 erstellt: 24.01.2013
 geändert: 09.04.2013
 Seite: 1

Wichtiger Hinweis:

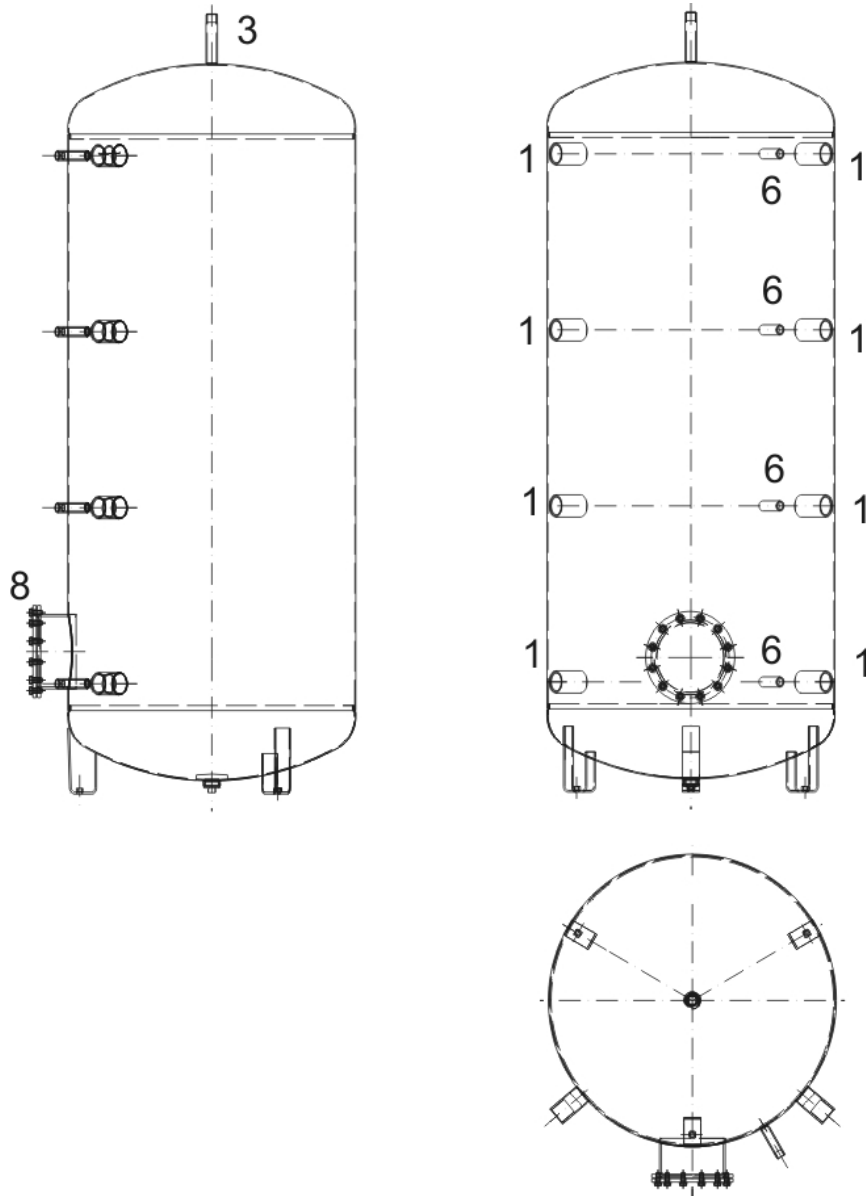
Die Systemskizze ist durch den Installateur zu prüfen und durch technische Sicherheits- sowie Absper- und Regelungskomponenten nach DIN zu ergänzen. Da es sich hierbei um eine allgemeine Systemskizze handelt, erhebt diese keinen Anspruch auf Richtigkeit.

5. Grundlegende technische Parameter

Typ		DD-ST 9050 F	DD-ST 9075 F	DD-ST 9100 F
Behältervolumen	L	500	750	1000
Durchmesser	Mm	600	750	850
Höhe	Mm	1990	2020	2053
Max. Behälterdruck	MPa	0,3	0,3	0,3
Max. Temperatur des Heizwassers im Behälter	°C	90	90	90

6. Technische Beschreibung

DD-ST 9050 F, DD-ST 9075 F, DD-ST 9100 F



Pos:

- | | | |
|---|--|--|
| 1 | Wasserein-austritt des Speichers, mögliche Montage des elt. Heizkörpers BWHE | innen G1 ¹ / ₂ " |
| 3 | Austritt des gespeicherten Warmwassers (Entlüftung) | ausser G1" |
| 6 | Anschluss für Fühler-Tauchhülsen (Temperatur, Thermostat) | innen G ¹ / ₂ " |
| 8 | Flansch Durchm. 210 mm | |

NIBE Systemtechnik GmbH

Am Reiherpfahl 3

29223 Celle

Tel. 05141/7546-0

Fax. 05141/7546-99

info@nibe.de

www.nibe.de

Declaration of Conformity

We,

Družstevní závody Dražice - strojírna s.r.o.
Dražice 69
CZ - 294 71 Benátky nad Jizerou
Czech Republic

Hereby declare that products

Storage tanks DD-ST 9050 F, DD-ST 9075 F and DD-ST 9100 F

that are the subject of this declaration, are in conformity with the following standard(s) or normative documents:

ČSN 06 0830:2006
ČSN EN 12897:2007
ČSN EN 60335-1 ed.2:2003
ČSN EN 60335-2-21 ed.2:2004

The technical documentation required to demonstrate the products meet the requirements of the above EC directives has been compiled and is available for inspection by relevant enforcement authorities.

Dražice, April 22, 2013



Karel Pacourek
General manager

Družstevní závody Dražice - strojírna s.r.o.
Dražice 69, 294 71 Benátky nad Jizerou, Česká republika
tel.: +420 / 326 370 911, fax: +420 / 326 370 980
e-mail: dzd@dzd.cz, www.dzd.cz, e-mail: nibe@nibe.cz, www.nibe.cz
Společnost zapsaná v Obchodním rejstříku, vedeném Městským obchodním soudem v Praze, oddíl C, vložka 9389, IČO 45148465