

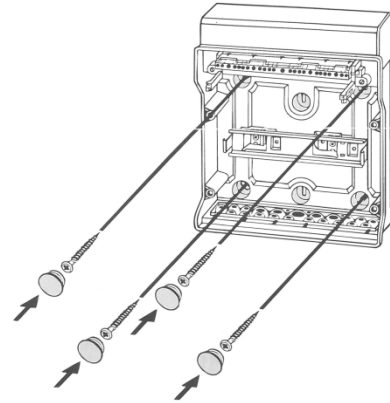
ASENNUS- JA KÄYTTÖOHJEET Apurelekaappi HR 30

Yleistä

Apurelekaappi HR 30 on kytkentäkaappi kolmella kontaktorilla ja kolmella valintakytkimellä. Apurelekaappia käytetään ulkoisten 3-vaihe sähkökuormien ohjaamiseen, esim. HUKV 500 27 kW puskurisäiliön sähkövastuksia.

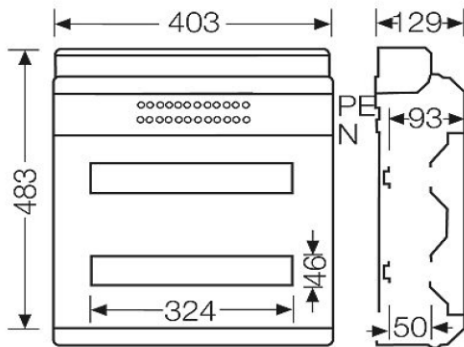
HR 30 valintakytkimillä on kolme eri käyttöasentoa:

- A = auto, ulkoinen ohjaus-signaali
- 0 = pois päältä
- K = päällä, käsikäyttö



Kiinnitä kaapin takaosa seinään.

Mitat

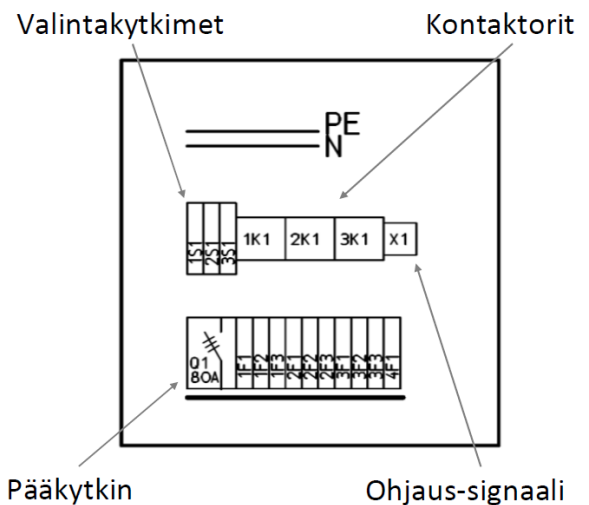


Asennus

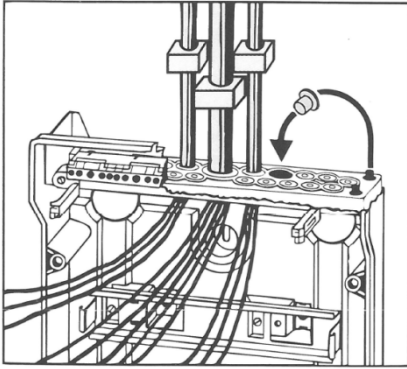
Kaapin oikealla ja vasemmalla laidalla on yhteensä neljä ruuvia. Avaa ruivit ja poista varovasti kaapin etuosa takaosasta. Kaapin takaosa asennetaan neljällä ruuvilla seinään. Kiinnitä kaapin etuosa takaisin sähköasennusten jälkeen.

Sähköasennus

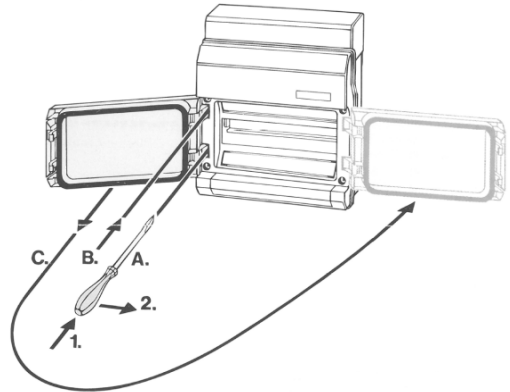
Sähköjohdot voidaan tuoda kaappiin ylhäältä ja alhaalta läpivientien kautta. Sähkösyöttö tuodaan kaapin pääkytkimeen. Kaapissa on valmius kolmelle sähkövastukselle. Sähkövastukset liitetään kontaktoreiden 1K1, 2K1 ja 3K1 liittimiin 2, 4 ja 6. Suurin yksittäisen sähkövastuksen teho 10 kW. Lämpöpumpulta tulevat ohjaus-signaalit liitetään kytkentärimaan X1.



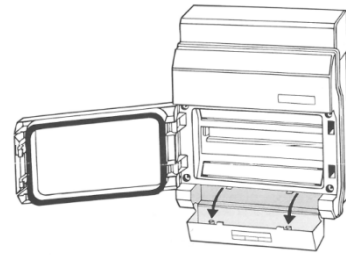
Kiinnitä sähköjohdot voimassa olevien paikallisten määräysten mukaisesti.



Kaapin oven käteisyyden on vaihdettava. Poista muovikalvo ovesta.



Kaapin alaosassa on lokero ohjeille.

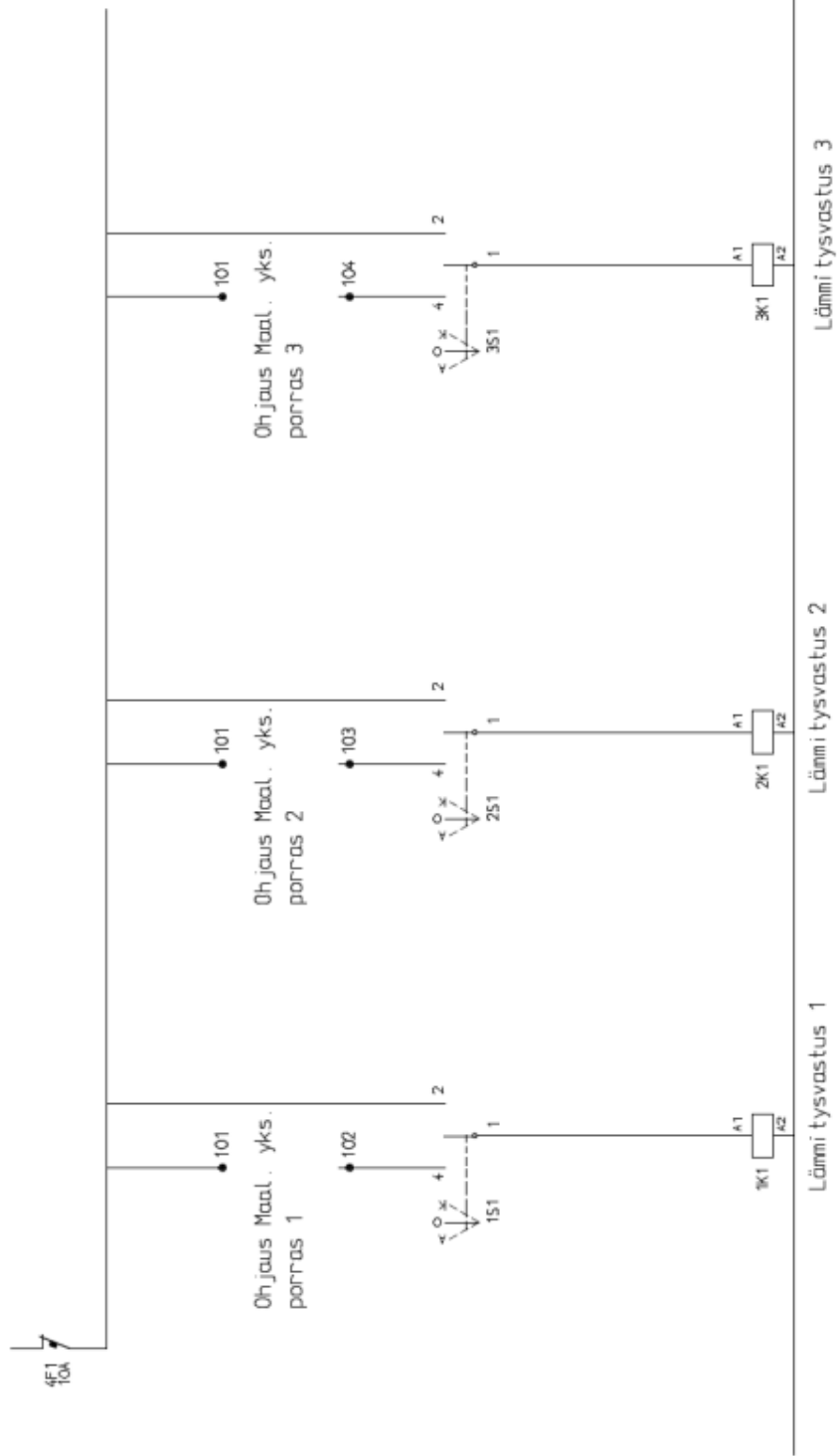


Huom!

Sähköasennukset saa tehdä vain valtuutettu sähköasentaja. Sähköasennukset ja johtimien veto on tehtävä voimassa olevien määräysten mukaisesti.

Tekniset tiedot

Mitat, l x k x s	403 x 483 x 129 mm
Sulakkeet, vastukset	3 x 16 A
Vastuskoko	maks.3 x 10 kW
Sulake, ohjaus	10 A
Kotelointiluokka	IP54
Paino	5,7 kg
LVI-nro	



U_e 400 V I_n 50 A I_{cw} < 10kA IP 44

STANDARDI EN 60439	JAKELUJÄRJESTELMÄ TN-	EN-C-KÄYTTÖMPARIJISTO a ja b	kootti	OSASTOINTIMUOTO	SUOJAUSLUOKKA	UI = Ue	RAKENEMUKA	LUOVUTUSPIIRUSTUS
NIBE Energy Systems Oy	Juurkkatie 3	01510 VANTAA	J-EAD				KOJESÄHKÖ OY	
			Tyyppi	KS - 44 - KB2			Urheilukatu 12	
			Suunnittelija PV				04400 JÄRVENPÄÄ	
							Prinssi numero	Työ numero
								Sivu