

Avtrekksvarmepumpe

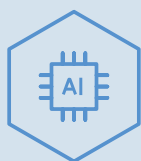
NIBE F370

NIBE F370 er en komplett avtrekksvarmepumpe som dekker behovet for varme, ventilasjon, varmegjenvinning og varmtvann på en effektiv, enkel og økonomisk måte. Med flott, stilrent design og kompakt format er varmepumpen lett å plassere og installere.

Med innebygd varmtvannsbereder, el-kolbe, sirkulasjonspumpe, vifte og styresystem får man driftssikker og økonomisk varmeproduksjon.

Varmepumpen kan kobles til et valgfritt, lavtemperert distribusjonssystem som f.eks. radiatorer, konvektorer eller gulvvarme. NIBE F370 kan kobles til andre varmekilder, som f.eks. fjernvarme.

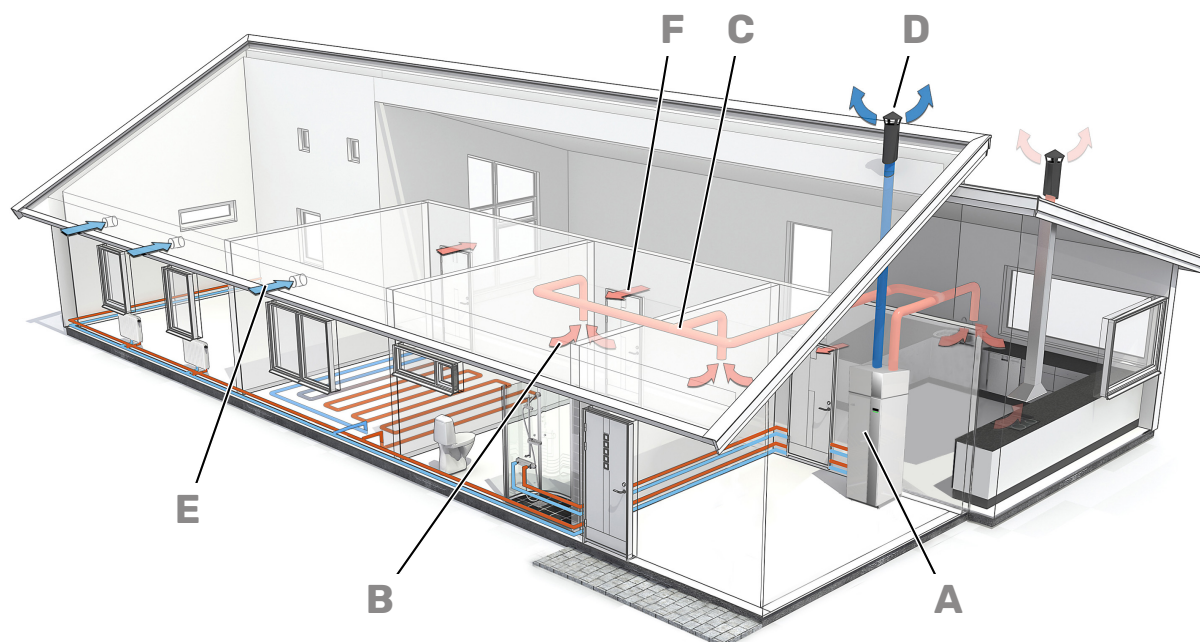
Takket være smart teknologi gir produktet deg full kontroll over energiforbruket og blir en viktig del av ditt smarte hjem. Inneklimaet reguleres automatisk med et effektivt styresystem, noe som gir maksimal komfort samtidig som det er bra for naturen.



- **Varme, varmtvann, ventilasjon og varmegjenvinning.**
- **Kostnadseffektiv boligoppvarming for rehabiliterings-, ombygging- og tilbyggsmarkedet.**
- **Tilkoblet hjem med smart teknologi for en enklere hverdag.**

Slik fungerer F370

Prinsipp



F370 er en avtrekksvarmepumpe med innebygd vifte og varmtvannsbereder som er utstyrt med korrosjonsbeskyttelse av kobber, emalje eller rustfritt stål. Den har en innebygd elkolbe som tilleggsvarme.

Energi gjenvinnes fra ventilasjonsluften og tilføres varmepumpen, noe som medfører en vesentlig reduksjon av energikostnadene. Enheten ventilerer huset, leverer varme og bereder tappevarmtvann. F370 er beregnet for lavtemperaturdimensjonert radiatorkrets og/eller gulvvarme.

F370 er beregnet for både nyinstallasjon og utskifting i eneboliger eller tilsvarende.

Med tilbehør kan F370 installeres til andre varmekilder.

- A** F370 forsyner huset med både varmtvann og romvarme.
- B** Den varme romluften tas inn i kanalsystemet.
- C** Den varme romluften ledes til F370.
- D** Romluften slippes ut når den har passert F370. Luftens temperatur har da blitt senket, fordi F370 har utnyttet energien i romluften.
- E** Uteluft tas inn i huset.
- F** Luft transporteres fra rom med uteluftsventil til rom med avtrekksventil.

Konstruksjon

Styringen av F370 er konstruert for å gi enkel bruk, samtidig som varmepumpen alltid utnyttes så effektivt som mulig. F370 avgjør selv hva som er beste driftsmåte og har mulighet til å styre flere klimasystemer, når det er behov for flere turløsningsstemperaturer. Displayet viser aktuelle temperaturer og innstilte verdier i klartekst.

Utformingen av ventilasjonsdelen gir høy ventilasjonskapasitet. Viften, som kan reguleres trådløst, kan enkelt forsterkes eller reduseres via displayenhet eller eksternt signal.

F370 har en effektiv kompressor med intelligent styring som arbeider med det temperaturforholdet som til enhver tid er mest gunstig, noe som gir store besparelser.

Ytterdekselet er laget av hvitt, pulverlakkert stål. Frontluken kan enkelt demonteres for optimal tilgjengelighet ved installasjon og eventuell service.

F370 har maks. elpatroneffekt 10,3 kW. Effekten kan enkelt stilles om via displayet, og varmepumpens effekt kan sperres.

Funksjonsprinsipp, kjølekrets

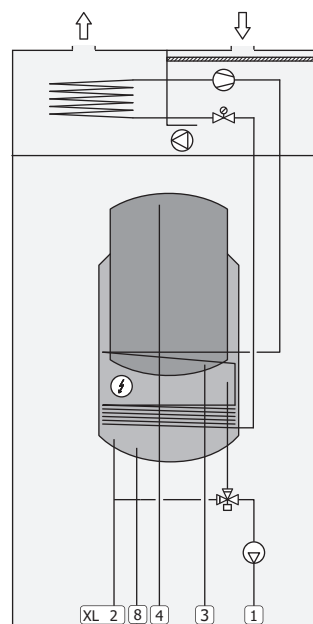
Når den romtempererte avtrekksluften passerer fordampere, fordampes kuldemediet på grunn av sitt lave kokepunkt. Dermed avgir romluften energi til kuldemediet.

Kuldemediet komprimeres deretter i en kompressor, der temperaturen økes kraftig.

Det varme kuldemediet ledes til kondensatoren. Her avgir kuldemediet sin energi til varmesystemets vann, og kuldemediet går over fra gassform til væske.

Deretter ledes kuldemediet videre via filter til ekspansjonsventilen, der trykk og temperatur senkes.

Kuldemediet har nå fullbyrdet kretsløpet sitt og passerer igjen fordampere.

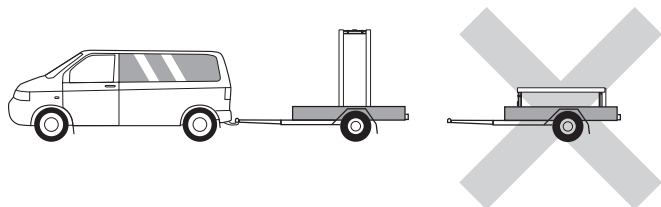


XL1	Tilkobling, varmebærer tur
XL2	Tilkobling, varmebærer retur
XL3	Kaldtvannstilkobling
XL4	Varmtvannstilkobling
XL8	Installasjonstilkobling, tur

Bra å vite om F370

Transport og lagring

F370 skal transporteres og oppbevares stående og tørt. Sørg for at varmepumpen ikke kan falle over ende under transport.



Ved transport inn i bygningen kan imidlertid F370 legges forsiktig på rygg. Tyngdepunktet er i den øvre delen.

Medfølgende komponenter

Lokale forskjeller i det medfølgende utstyret kan forekomme. Se respektive installatørhåndbok for mer informasjon.



Uteføler



Romføler



Jordkabler (2 stk.)



Strømføler

PLASSERING

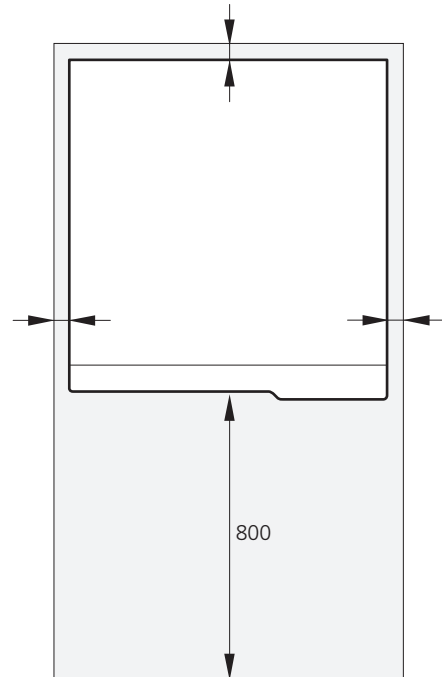
Medfølgende utstyr er plassert oppå produktet.

Plassering

- Plasser F370 på et fast underlag innendørs som tåler tyngden av varmepumpen.
- Fordi det kommer vann fra F370, er gulvbelegget viktig. Et vanntett gulv eller gulvlag anbefales.
- Fordi det kommer vann fra F370, bør stedet der varmepumpen plasseres være utstyrt med avløp.
- Plasser ryggsiden mot yttervegg i et rom som ikke er lydfølsomt, for å eliminere forstyrrelser. Hvis det ikke er mulig, skal vegg mot soverom eller annet lydfølsomt rom unngås.
- Uansett plassering skal vegg mot lydfølsomt rom lydisoleres.
- Rørtrekking skal utføres uten klemring i innveregg som sove- eller oppholdsrom.
- Varmepumpens oppstillingsrom skal alltid ha en temperatur på minst 10 °C og maks. 30 °C.

INSTALLASJONSPLASS

La det være en ledig plass på 800 mm foran produktet. La det være ledig plass mellom F370 og vegg/andre maskiner/innredningsdetaljer/kabler/rør m.m. For å redusere faren for lyd og forplantning av eventuelle vibrasjoner anbefales en klaring på minst 10 mm.



Pass på at det er nok plass (300 mm) over F370 for tilkobling av ventilasjonskanaler.

Installasjon

Utstyr

F370 er utstyrt med klimastyrt varmeautomatikk med ute-, rom- og turledningstemperaturgiver, sirkulasjonspumpe, effektvakt samt ekspansjonskar. For varmedelen er F370 kobber og rustfritt utstyrt med påfyllings- og sikkerhetsventil. Varmtvannsdelen i F370 kobber og rustfritt har ventilasjonsutstyr som består av påfyllings-, blande-, tilbakeslags- og sikkerhetsventil.

Maks kjele- og radiatorvolum

F370 er utstyrt med et ekspansjonskar.

Ekspansjonskarets volum er 10 liter og har som standard et fortrykk på 0,5 bar. Dette medfører at den maksimalt tillatte høyden mellom ekspansjonskaret og den høyest plasserte radiatoren er 5 m. På ekspansjonskaret er det en ventil for eventuell justering av fortrykket.

Maks. systemvolum eksklusive F370 er ved ovenstående fortrykk 219 liter.

Besiktigelse

F370 er som standard utstyrt med lukket ekspansjonskar. Nasjonale normer kan gjøre gjeldende at kjeleanlegget skal besiktiges før det tas i bruk. Denne besiktigelsen skal bare utføres av person som er kvalifisert for oppgaven.

Nasjonale forordninger kan gjøre gjeldende at funksjonen til ventilasjonsanlegget skal kontrolleres. Denne kontrollen kan bare utføres av en kvalifisert person.

Rørinstallasjon



Rørinstallasjon skal utføres iht. gjeldende bestemmelser.

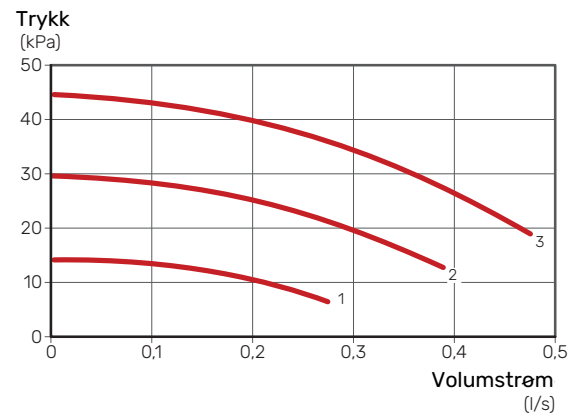
Rørtilkoblinger for kaldt- og varmtvann samt tur- og returledning er utstyrt med 22 mm klemringkoblinger.

TILKOBLING AV VARMESYSTEM

Når sirkulasjonspumpen er i drift, skal ikke volumstrømmen i sirkulasjonspumpen stoppes helt, dvs. at minst en av varmesystemets radiatorer/gulvvarmespiraler må være helt åpen. For F370 emalje skal varmesystemet suppleres med sikkerhetsventil i henhold til gjeldende normer.

TILGJENGELIG EKSTERNT TRYKK, VARMESYSTEM

Kapasitet sirkulasjonspumpe (CP)



Installasjonsalternativ



TAPPEVARMTVANNSKOBLING

Hvis det installeres større badekar eller annet som er storforbruker av varmtvann, bør anlegget suppleres med ekstra varmtvannsbereder. For F370 emalje skal tappevannssystemet suppleres med sikkerhetsventil og nødvendig ventilutstyr i henhold til gjeldende normer.

VARMVANNSBEREDER MED EL-ELEMENT

I varmtvannsbereder med elkolbe varmes vannet først og fremst opp av varmepumpen. Elkolbe i varmtvannsberederen brukes til varmebevaring og når varmepumpens effekt ikke strekker til.

I volumstrømmen kobles varmtvannsberederen til etter F370.

Ventilasjon



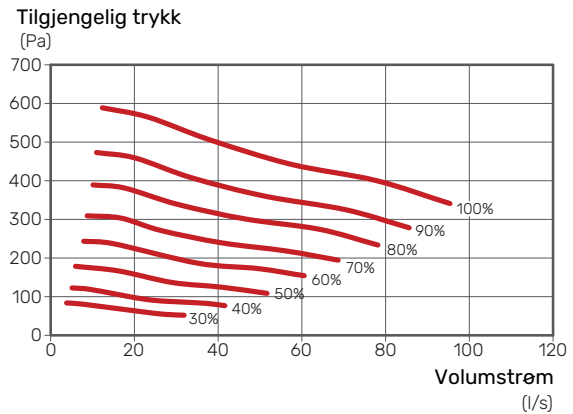
Koble til F370 slik at all avtrekksluft unntatt utløpskanal (kjøkkenvifte) passerer gjennom fordampere i varmepumpen.

- Ventilasjonsvolumstrømmen skal oppfylle gjeldende nasjonale normer.
- For at varmepumpen skal arbeide på best mulig måte, skal ikke ventilasjonsvolumstrømmen være lavere enn 28 l/s (100 m³/h) ved en avtrekkstemperatur på minst 20 °C. I tilfeller der avtrekkstemperaturen er lavere enn 20 °C (f.eks. ved oppstart og når ingen befinner seg i boligen), er minimumsverdien 31 l/s (110 m³/h).
- Varmepumpens oppstillingsrom skal være ventilert med minst 5 l/s (18 m³/h).
- Hvis avtrekkstemperaturen er under 16 °C, blokkeres kompressoren, og eltilskuddet kan settes inn. Når kompressoren er blokkert, gjenvinnes det ikke energi fra avtrekksluften.
- Tilkobling skal gjøres med fleksible slanger som legges slik at de lett kan byttes.
- Mulighet for kanalinnspeksjon samt rengjøring kreves.
- Kanalsystemet skal minst ha tetthetsklasse B.
- For å unngå at viftelyd ledes til ventilasjonsventilene, skal det monteres lydempere på egnede steder i kanalsystemet.
- På grunn av at avkasttemperaturen blir lav, skal avkastkanalen isoleres diffusjonstett (minst PE30 eller tilsvarende) i hele sin lengde.
- Avtrekkskanal som legges i kalde rom skal isoleres.
- Alle kanalskjøter skal være tette for å unngå lekkasjevolumstrøm.
- Avkastkanalen skal maksimalt være 20 m lang samt inneholde maks. seks bøyer.
- Fordi varmepumpen inneholder brennbart kuldemedium skal luftkanalsystemet jordes. Dette gjør du ved å, med god elektrisk forbindelse, koble de vedlagte jordkablene (2 stk.) til luftkanalene.
- Kanal i murt skorstein må ikke brukes til avtrekksluft.
- Hvis det installeres vedovn eller tilsvarende, må den ha dører som sitter tett. Den må også ha mulighet til å hente forbrenningsluft utenfra.
- Feil ventilasjonsjustering kan medføre dårligere utbytte av installasjonen og dermed forårsake dårligere driftsøkonomi, dårligere innelima samt føre til fuktskader i huset.

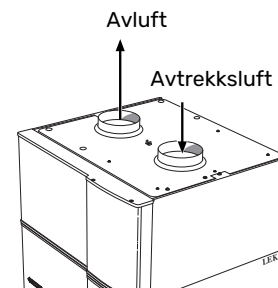
INNSTILLING AV VIFTEKAPASITET

Valg av ventilasjonskapasitet foretas trinnløst i displayet.

Ventilasjonskapasitet



VENTILASJONSTILKOBLINGER



El-tilkoping

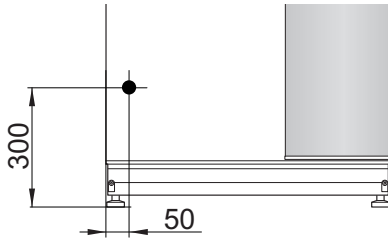


Tilkobling må ikke skje før installatøren har gitt tillatelse, og skal foregå under oppsyn av en autorisert elektroinstallatør.

F370 skal installeres via en allpolet bryter. Kabelverrsnitt skal være dimensjonert etter hvilken sikring som benyttes.

F370 skal kobles med tilhørende tilkoblingskabel (lengde ca. 2 m).

Tilkoblingskabelen finner du på baksiden av F370 (se måleskisse nedenfor).



Alt elektrisk utstyr bortsett fra uteføler, romføler og strømtransformator, er ferdigkoplek fra fabrikk.

Betjeningen (230 V), vifte, kompressor, sirkulasjonspumpe osv. er sikret internt med en automatsikring.

3 X 400 V

El-tilskudd (kW)	Maks. (A) L1	Maks. (A) L2	Maks. (A) L3
0,0	5,3	-	-
2,0	5,3	-	8,7
4,7	5,3	11,6	8,7
5,6 ¹	5,3	11,6	11,6
8,0	16,9	11,6	11,6
10,3	16,9	12,7	20,3

¹ Fabrikkinnstilling

Tabellen viser maks. fasestrøm ved respektive el-trinn for varmepumpen.

3 X 230 V

El-tilskudd (kW)	Maks. (A) L1	Maks. (A) L2	Maks. (A) L3
0,0	3,9	3,9	-
2,0	3,9	11,2	8,7
4,7	14,0	11,2	17,6
6,7 ¹	14,0	19,6	25,3
8,0	23,6	23,6	20,1
10,0	23,6	31,1	28,0

¹ Fabrikkinnstilling

Tabellen viser maks. fasestrøm ved respektive el-trinn for varmepumpen.

EKSTERN STYRING OG EFFEKTVAKT

I tilfeller der ekstern styring ønskes, kan denne kobles til på plint.

F370 er utstyrt med to typer innebygd effektvakt. Den enklere beregner om kommende elkolbetrinn kan kobles inn uten at angitt hovedsikring utløses. Den mer avanserte brukes sammen med de medfølgende strømfølerne som monteres i fordelingsskapet og kobles til på plint i F370.

Hvis strømfølerne er koblet til, overvåker F370 fasestrømmene i eiendommen og fordeler automatisk eltrinnene til minst belastet fase.

Funksjoner

Styring, generelt

Innetemperaturen er avhengig av flere ulike faktorer. For å holde huset varmt i den varmere årstiden er det som regel nok med solvarmen og varmeavgivningen fra mennesker og apparater. Når det blir kaldere ute, må klimasystemet hjelpe til med å varme huset. Jo kaldere det blir ute, jo varmere må radiatorene/gulvvarmen være.

Styring av varmeproduksjonen skjer ved hjelp av prinsippet "flytende kondensering", som innebærer at temperaturnivået som er nødvendig for oppvarming ved en viss utetemperatur, bestemmes ut fra innhentede verdier fra ute- og turledningsføler. Romføleren kan også brukes til å kompensere for avvik i romtemperatur.

Varmeproduksjon



Regulering av varmetilførsel til huset skjer i henhold til valgt innstilling av varmekurve. Etter innjustering tilføres huset riktig varmemengde for den aktuelle utetemperaturen.

EGEN KURVE

F370 har forhåndsprogrammerte ikke-lineære varmekurver. Det er mulig å lage en egendefinert kurve. Denne er en stykkevis lineær kurve med et antall knekkpunkter. Man velger knekkpunkter og de temperaturene som hører til.

Varmtvannsproduksjon



Start av varmtvannsoppvarming skjer når temperaturen har sunket til innstilt starttemperatur. Varmtvannsoppvarmingen stoppes når vanntemperaturen ved varmtvannsføleren er nådd.

Ved midlertidig større varmtvannsbehov finnes det en funksjon som gjør at temperaturen midlertidig kan økes til en høyere temperatur i opptil 12 timer eller gjennom en engangsøkning (velges i menysystemet).

Det er også mulig å sette F370 i feriestilling, noe som gjør at laveste mulige temperatur oppnås uten fare for frost.

Kun tilleggsvarme



F370 kan brukes med kun tilleggsvarme (elkjele) for å produsere varme og varmtvann for eksempel før ventilasjonssystemet er klart.

Alarmindikeringer



Ved alarm lyser statuslampen rødt, og i displayet vises informasjon om feilen. Ved hver alarm opprettes det en alarmlogg hvor det lagres et antall temperaturer, tidspunkt og driftsstatus.

Displayet



F370 styres ved hjelp av et tydelig og brukervennlig display.

I displayet vises instruksjoner, innstillinger og driftsinformasjon. Du kan enkelt navigere mellom ulike menyer og alternativer for å stille inn den komforten eller få den informasjonen du ønsker.

Displayenheten er utstyrt med USB-uttak som kan brukes til å oppdatere programvaren og lagre logget informasjon i F370.

Gå til nibeuplink.com og klikk på fliken "Programvare" for å laste ned den nyeste programvaren til anlegget ditt.

NIBE Uplink



Ved hjelp av Internett og NIBE Uplink får man et raskt overblikk og aktuell status for anlegget og varmen i boligen. Man får et oversiktlig og godt informasjonsgrunnlag der man effektivt kan følge og styre varmen og varmtvannskomforten. Oppstår det en driftsforstyrrelse vil man motta en e-post som gir mulighet til å sette inn tiltak raskt.

NIBE Uplink gjør det også enkelt å styre komforten i boligen, uansett hvor man befinner seg.

TJENESTER SOM TILBYS

Via NIBE Uplink har man tilgang til ulike tjenestenivåer. Et basisnivå som er gratis, og et premiumnivå der man kan velge utvidede tjenestefunksjoner mot en fast årsavgift (avgiften varierer avhengig av valgte funksjoner).

NIBE Uplink kan også hentes som app på App Store og Google Play.

KRAV TIL ANLEGG OG FORUTSETNINGER

NIBE Uplink trenger følgende for å kunne kommunisere med din F370:

- nettverkskabel
- Internettilkobling som F370 kan kobles til
- nettleser med JavaScript aktivert
- konto på nibeuplink.com

Vi anbefaler vår mobilapp for NIBE Uplink.

Hvis tilkobling til NIBE Uplink ikke er mulig, kan F370 fjernstyres via SMS. Til dette kreves tilbehøret SMS 40.

For å få mer informasjon besøk nibeuplink.com.

NIBE SMART PRICE ADAPTION™



Smart Price Adaption er ikke tilgjengelig i alle land. Kontakt NIBE for å få mer informasjon.

Smart Price Adaption tilpasser anleggets forbruk etter hvilket tidspunkt på døgnet strømprisen er lavest. Dette gir mulighet til å spare penger dersom et timeprisabonnement er tegnet hos strømleverandøren.

Funksjonen er basert på at det innhentes timepriser for det kommende døgnet via NIBE Uplink. Internett-tilkobling og konto på NIBE Uplink er nødvendig for å kunne bruke funksjonen.

SMARTE HJEM

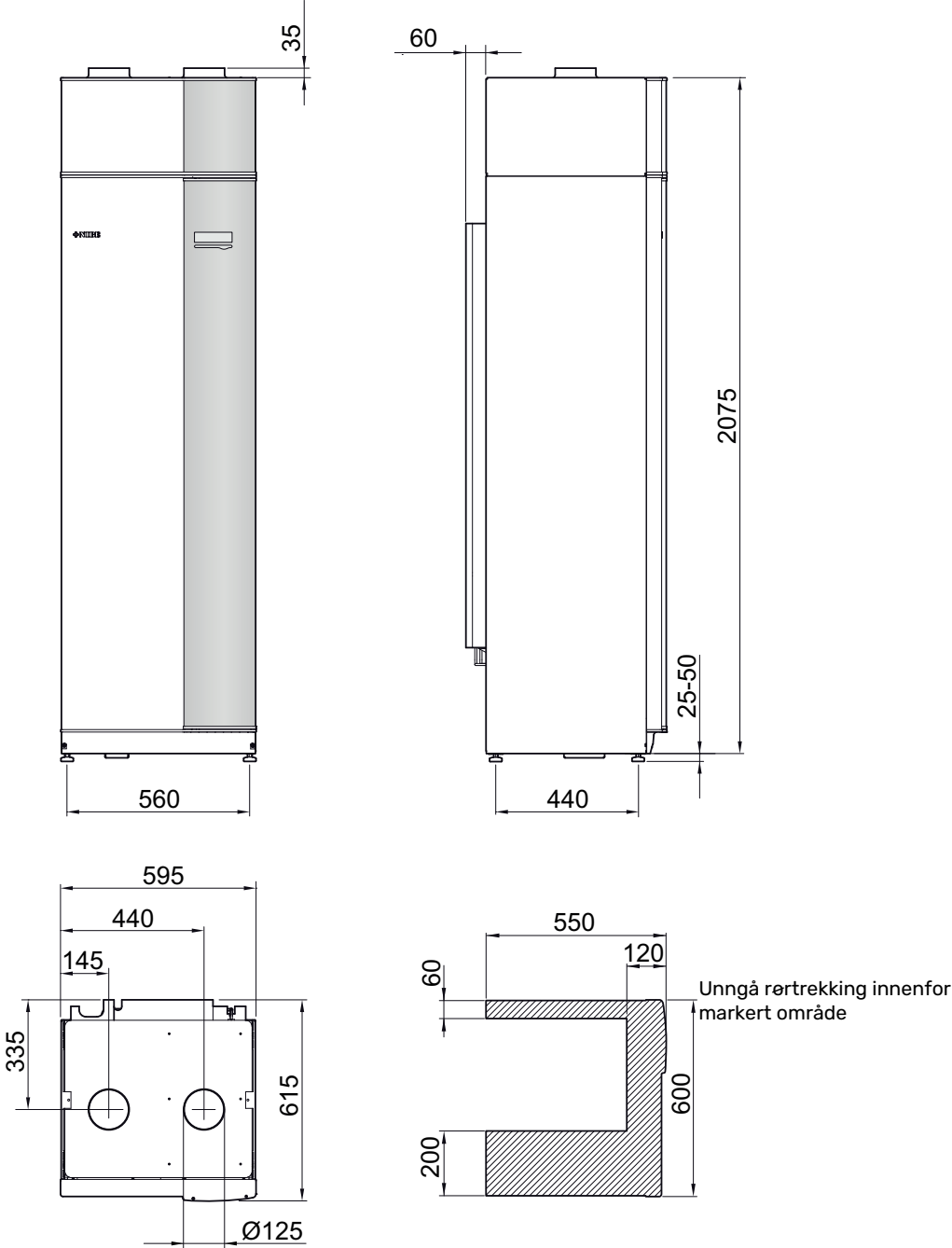
Når du har et smarte hjem-system som kan kommunisere med NIBE Uplink, kan du ved å aktivere funksjonen "smarte hjem" styre anlegget via en app.

Hvis du lar oppkoblede enheter kommunisere med NIBE Uplink, blir varmesystemet en naturlig del av ditt smarte hjem og gir deg mulighet til å optimalisere driften.

Vær oppmerksom på at funksjonen "smarte hjem" krever NIBE Uplink for å fungere.

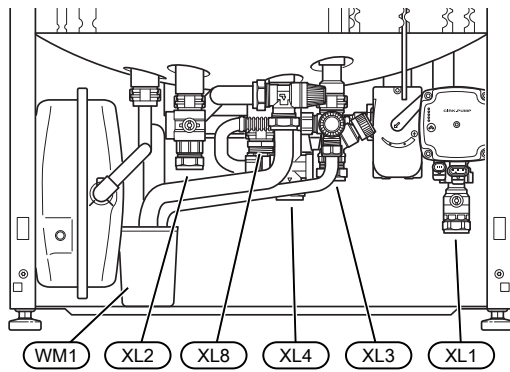
Tekniske opplysninger

Mål

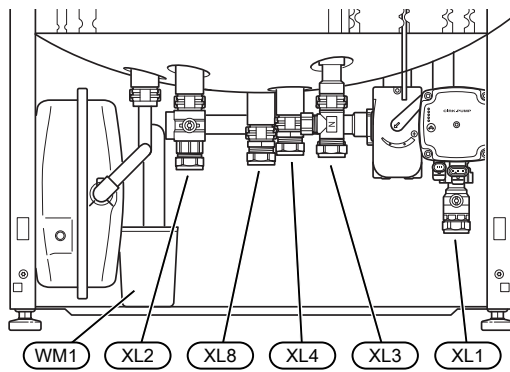


Rørtilkoplinger

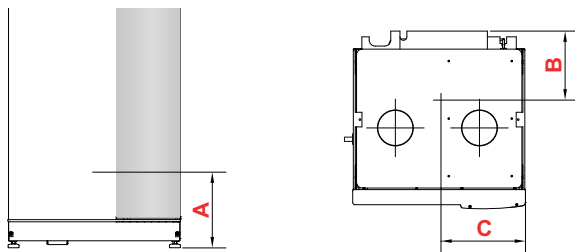
RUSTFRITT



EMALJE



AVSETNINGSMÅL



Rustfritt

Tilkopling		A	B	C
XL1 Varmebærer tur	(mm)	135	360	65
XL2 Varmebærer retur	(mm)	215	425	385
XL3 Kaldtvann	(mm)	200	455	215
XL4 Varmtvann	(mm)	180	405	265
XL8 Installasjon	(mm)	220	290	300
WM1 Spillvannskopp	(mm)	95	205	430

Emalje

Tilkopling		A	B	C
XL1 Varmebærer tur	(mm)	135	360	65
XL2 Varmebærer retur	(mm)	215	425	385
XL3 Kaldtvann	(mm)	230	455	215
XL4 Varmtvann	(mm)	235	405	265
XL8 Installasjon	(mm)	220	290	300
WM1 Spillvannskopp	(mm)	95	205	430

RØRDIMENSJONER

Tilkopling		
XL1-XL2 Varmebærer utv. \emptyset	(mm)	22
XL3 Kaldtvann utv. \emptyset	(mm)	22
XL4 Varmtvann utv. \emptyset	(mm)	22
XL8 Installasjon utv. \emptyset	(mm)	22
WM2 Spillvannavledning	(mm)	32

Tekniske data

Dataene nedenfor gjelder bare F370 3x400 V. F370 fås også i spenningsvarianten 3x230 V. Kontakt din NIBE -forhandler for å få mer informasjon.

Type		Rustfritt	Emalje
Effektdata iht. EN 14 511			
Avgitt varmeeffekt (P_H) / COP ¹	kW/-	2,18 / 3,93	
Avgitt varmeeffekt (P_H)/COP ²	kW/-	2,03 / 3,24	
Avgitt varmeeffekt (P_H)/COP ³	kW/-	1,88 / 2,74	
Nominell varmeeffekt ($P_{designh}$)	kW	3	
SCOP kaldt klima, 35 °C / 55 °C		3,55 / 2,98	
SCOP gjennomsnittsklima, 35 °C / 55 °C		3,35 / 2,83	
Tilleggsvarmeeffekt			
Maks. effekt el-patron (fabrikkinstilling)	kW	10,3 (5,6)	10,3 (5,6)
Energimerking, gjennomsnittsklima			
Produktets effektivitetsklasse romoppvarming, gjennomsnittsklima 35 / 55 °C ⁴		A+ / A+	
Produktets effektivitetsklasse romoppvarming, gjennomsnittsklima 35 / 55 °C ⁵		A+ / A+	
Deklarert tappeprofil / effektivitetsklasse varmtvannsberedning ⁶		L / A	L / A
Elektriske data			
Merkespenning	V	400 V 3N - 50Hz	
Kapslingsgrad		IP 21	
Utstyret oppfyller kravene i henhold til IEC 61000-3-12			
Gjeldende tilkoblinger oppfyller produktet IEC 61000-3-3 tekniske krav			
Kuldemediekrets			
Type kuldemedium		R290	
Påfyllingsmengde	kg	0,4	
Varmebærerets			
Åpningstrykk sikkerhetsventil	MPa/bar	0,25 / 2,5	
Maks. temperatur, turlledning (fabrikkinstilling)	°C	70 (60)	
Ventilasjon			
Min. luftstrøm ved avtrekkstemperatur minst 20 °C	l/s	28	
Minste luftstrøm ved avtrekkstemperatur under 20 °C	l/s	31	
Lyd			
Lydeffektnivå iht. EN 12 102 ($L_{W(A)}$) ⁷	dB(A)	46,5-48,0	
Lydtryknivå i oppstillingsrom ($L_{P(A)}$) ⁸	dB(A)	42,5-44,0	
Varmtvannsbereder og varmedel			
Volum varmedel	liter	70	
Volum varmtvannsbereder	liter	170	
Maks. trykk i varmtvannsbereder	MPa/bar	1,0 / 10,0	
Kapasitet varmtvannsberedning ⁹			
Tappevolum 40 °C iht. EN 255-3(V_{max})	liter	248	
Tappevolum 40 °C iht. EN 16 147(V_{max})	liter	217	
Øvrig			
Nødvendig oppstillingshøyde	mm	2.170	
Vekt	kg	195	205
Art. nr.		066 056	066 057

1 A20(12)W35, avtrekksluftstrøm 56 l/s (200 m³/h)

2 A20(12)W45, avtrekksluftstrøm 42 l/s (150 m³/h)

3 A20(12)W55, avtrekksluftstrøm 31 l/s (110 m³/h)

4 Skala for produktets effektivitetsklasse romoppvarming: A+++ til D.

5 Skala for systemets effektivitetsklasse romoppvarming A+++ til G. Vist effektivitet for systemet tar hensyn til produktets temperaturregulator.

6 Skala for effektivitetsklasse varmtvann: A+ til F.

7 Verdien varierer avhengig av valgt viftekurve. Mer utførlige lyddata, inkludert lyd til kanal, finner du på nibe.no.

8 Verdien kan variere med rommets dempeevne. Disse verdiene gjelder ved en demping på 4 dB.

9 A20(12) avtrekksluftstrøm 42 l/s (150 m³/h). Komfortstilling normal

Ekstrauststyr

Alle tilbehør er ikke tilgjengelige på alle markeder.

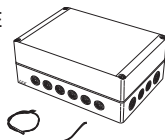
Mer informasjon om tilbehør og fullstendig liste over tilgjengelig tilbehør finner du på nibe.no.

Installasjonssett DEH

Det finnes et eget installasjonssett for tilkopling av andre varmekilder til varmepumpen.

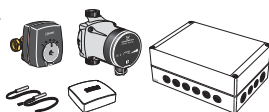
Installasjonssett Solar 41

Solar 41 gjør at F370 i kombinasjon med f.eks. NIBE UKVS 230 kan kobles til termisk solvarme.



Ekstra shuntgruppe ECS

Dette tilbehøret benyttes når F370 blir installert i hus med to eller flere varmesystemer som krever ulike turledningstemperaturer.



Kommunikasjonsmodul SMS 40

I tilfeller der Internett-tilkobling mangler, kan du ved hjelp av tilbehøret SMS 40 styre F370 via SMS.



Romenhet RMU 40

Romenhet er et tilbehør, med innebygd romføler, som gjør at styring og overvåking av F370 kan gjøres i en annen del av boligen enn der den er plassert.



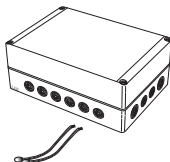
Solcellepakke NIBE PV

NIBE PV er et modulsystem som består av solcellepaneler, monteringsdetaljer og vekselretter, og som brukes til å produsere din egen strøm.



Tilbehørskort AXC 20

Tilbehørskort for varmtvannssirkulasjon, spjeld for frostbeskyttelse og/eller ekstern varmebærer-pumpe.

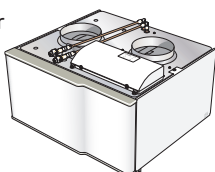


Tilluftsmodule SAM

SAM er en tilluftsmodule spesielt beregnet for hus med avtrekks- og tilluftssystem.

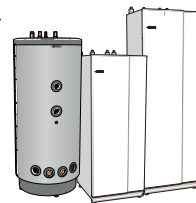
SAM 42

(ca. 28-70 l/s)



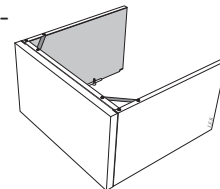
Varmtvannsbereeder/akkumulatortank

For informasjon angående egnede varmtvannsbereedere, se nibe.no.



Overskap TOC 30

Overskap som skjuler eventuelle rør/ventilasjonsskanaler.



Bærekraftige energiløsninger siden 1952

I 70 år har NIBE produsert energieffektive og bærekraftige klimaløsninger for hjemmet ditt. Alt startet i smålandske Markaryd, og vi verdsetter vår nordiske arv ved å ta vare på naturens kraft. Vi kombinerer fornybar energi med ny, smart teknologi for å tilby effektive løsninger slik at vi sammen kan skape en mer bærekraftig fremtid.

Uansett om det er en kjølig vinterdag eller en varm ettermiddag i sommersolen, trenger vi et balansert inneklima som gjør at vi kan ha en komfortabel hverdag uansett vær. Vårt brede utvalg av produkter forsyner hjemmet ditt med kjøling, varme, ventilasjon og varmtvann, slik at du kan skape et behagelig inneklima med lav innvirkning på naturen.

NIBE Energy Systems
Box 14, SE-285 21 Markaryd
nibe.no



Dette produktbladet er en publikasjon fra NIBE Energy Systems. Alle produktillustrasjoner, fakta og data er basert på aktuell informasjon ved tidspunktet for godkjenning av publikasjonen. NIBE Energy Systems tar forbehold om eventuelle fakta- eller trykkfeil i dette produktbladet.