

Erdwärmepumpe

NIBE S1255PC



Schnellanleitung

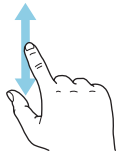
NAVIGATION

Auswählen



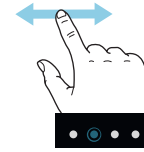
Die meisten Auswahlmöglichkeiten aktivieren Sie durch leichte Berührung des Displays.

Scrollen



Bei Menüs mit mehreren Untermenüs sehen Sie weitere Informationen, indem Sie mit dem Finger nach oben oder unten wischen.

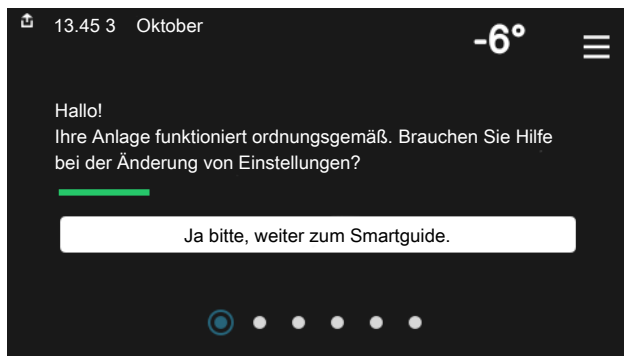
Blättern



Die Punkte am unteren Rand weisen darauf hin, dass es mehrere Seiten gibt.

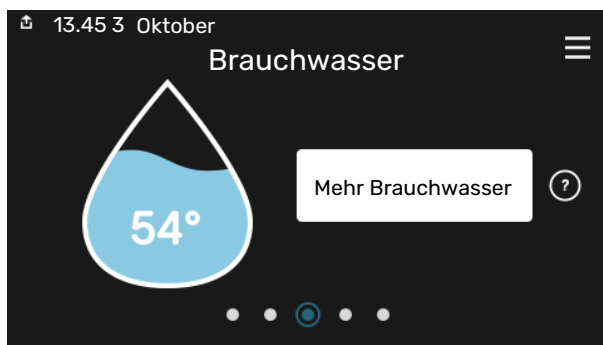
Zum Blättern zwischen den Seiten wischen Sie mit dem Finger nach links oder rechts.

Smartguide



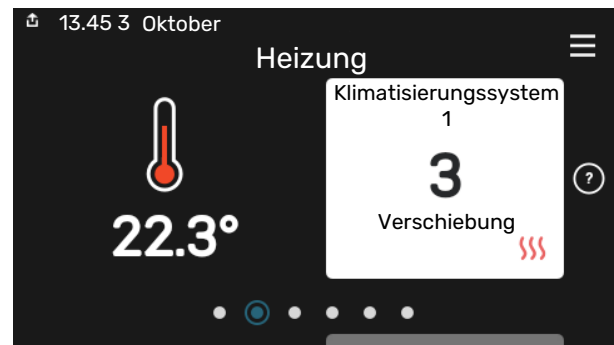
Der Smartguide hilft Ihnen mit Informationen zum aktuellen Status und ermöglicht einen einfachen Zugriff auf die häufigsten Einstellungen. Welche Informationen angezeigt werden, hängt von Ihrem jeweiligen Produkt und dem daran angeschlossenen Zubehör ab.

Erhöhen der Brauchwassertemperatur



Hier können Sie die kurzzeitige Erhöhung der Brauchwassertemperatur auslösen oder anhalten.

Einstellen der Innenraumtemperatur



Hier können Sie die Temperatur für die Zonen der Anlage einstellen.

Produktübersicht



Hier finden Sie Angaben wie die Produktbezeichnung, die Seriennummer des Produkts, die Version der Software und den Service. Eventuelle Software kann hier heruntergeladen werden (sofern S1255PC mit myUplink verbunden ist).

Inhaltsverzeichnis

1	Wichtige Informationen	4	Navigation	35
	Sicherheitsinformationen	4	Menütypen	35
	Symbole	4	Klimatisierungssysteme und Zonen	37
	Kennzeichnung	4		
	Seriennummer	4	9 Steuerung – Menüs	38
	Installationskontrolle	5	Menü 1-Raumklima	38
2	Lieferung und Transport	6	Menü 2-Brauchwasser	42
	Transport	6	Menü 3-Info	44
	Aufstellung	6	Menü 4-Meine Anlage	45
	Beiliegende Komponenten	7	Menü 5-Verbindung	49
	Handhabung der Bleche	7	Menü 6-Zeitprogramm	50
	Demontage der Isolierung	9	Menü 7-Instalateureinstellungen	52
3	Aufbau der Wärmepumpe	10	10 Service	61
	Allgemeines	10	Servicemaßnahmen	61
	Schaltschränke	11	11 Komfortstörung	67
	Kühlteile	11	Info-Menü	67
			Alarmverwaltung	67
			Fehlersuche	67
4	Rohranschlüsse	12	12 Zubehör	70
	Allgemeines	12	13 Technische Daten	72
	Maße und Rohranschlüsse	13	Maße und Abstandskordinaten	72
	Wärmequellenseite	14	Elektrische Daten	73
	Klimatisierungssystem	15	Technische Daten	74
	Kalt- und Brauchwasser	15	Energieverbrauchskennzeichnung	77
	Installationsvarianten	16	Sachregister	82
5	Elektrische Anschlüsse	18	Kontaktinformationen	87
	Allgemeines	18		
	Anschlüsse	20		
	Einstellungen	25		
6	Inbetriebnahme und Einstellung	27		
	Vorbereitungen	27		
	Befüllung und Entlüftung	27		
	Inbetriebnahme und Kontrolle	28		
	Kühl-/Heizkurveneinstellung	30		
7	myUplink	33		
	Spezifikation	33		
	Anschluss	33		
	Verfügbare Dienste	33		
8	Steuerung – Einführung	34		
	Bedienfeld	34		

Wichtige Informationen

Sicherheitsinformationen

In diesem Handbuch werden Installations- und Servicevorgänge beschrieben, die von Fachpersonal auszuführen sind.

Dieses Handbuch verbleibt beim Kunden.

Symbole

Erklärung der Symbole, die in diesem Handbuch abgebildet sein können.



HINWEIS!

Dieses Symbol kennzeichnet eine Gefahr für Personen und Maschinen.



ACHTUNG!

Dieses Symbol verweist auf wichtige Angaben dazu, was bei Installation oder Wartung der Anlage zu beachten ist.



TIPP!

Dieses Symbol kennzeichnet Tipps, die den Umgang mit dem Produkt erleichtern.

Kennzeichnung

Erklärung der Symbole, die auf den Produktetiketten abgebildet sein können.



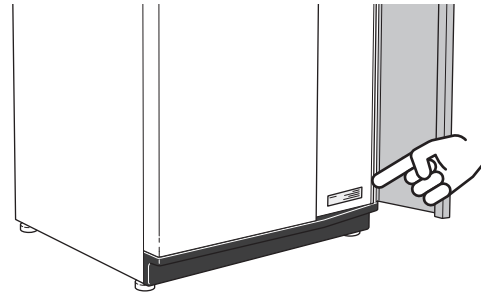
Lesen Sie das Benutzerhandbuch.



Lesen Sie das Installateurhandbuch.

Seriennummer

Die Seriennummer ist auf S1255PC rechts unten, im Display auf der Startseite „Produktübersicht“ und auf dem Typenschild (PZ1) angegeben.



ACHTUNG!

Die Seriennummer des Produkts (14-stellig) benötigen Sie im Service- und Supportfall.

Installationskontrolle

Die Heizungsanlage ist vor der Inbetriebnahme einer Installationskontrolle gemäß den geltenden Vorschriften zu unterziehen. Diese Kontrolle darf nur von Fachpersonal ausgeführt werden. Füllen Sie außerdem die Seite mit den Anlagendaten im Benutzerhandbuch aus.

✓	Beschreibung	Anmerkung	Unterschrift	Datum
Wärmequellenseite				
	System gespült			
	System, entlüftet			
	Frostschutzmittel			
	Niveau-/Ausdehnungsgefäß			
	Filterkugelventil (Schmutzfilter)			
	Sicherheitsventil			
	Absperrventile			
	Umwälzpumpe eingestellt			
Klimatisierungssystem				
	System gespült			
	System entlüftet			
	Ausdehnungsgefäß			
	Filterkugelventil (Schmutzfilter)			
	Sicherheitsventil			
	Absperrventile			
	Umwälzpumpe eingestellt			
Strom				
	Anschlüsse			
	Netzspannung			
	Phasenspannung			
	Sicherungen Wärmepumpe			
	Sicherungen Gebäude			
	Außenfühler			
	Raumtemperaturfühler			
	Stromwandler			
	Sicherheitsschalter			
	FI-Schutzschalter			
	Einst. des Reservebetriebs im Menü 7.1.8.2			

Lieferung und Transport

Transport

S1255PC muss aufrecht stehend sowie trocken transportiert und gelagert werden. Beim Hereintragen in ein Gebäude kann jedoch S1255PC vorsichtig um 45° nach hinten geneigt werden.

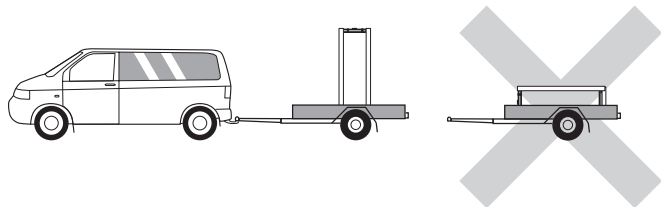
Stellen Sie sicher, dass S1255PC beim Transport nicht beschädigt wurde.



ACHTUNG!

Der hintere Bereich kann schwer sein.

Die Außenbleche sollten zunächst demontiert werden, um sie zu schützen, wenn beim Hereintragen in ein Gebäude nur wenig Platz zur Verfügung steht.



HERAUSZIEHEN DES KÄLTEMODULS

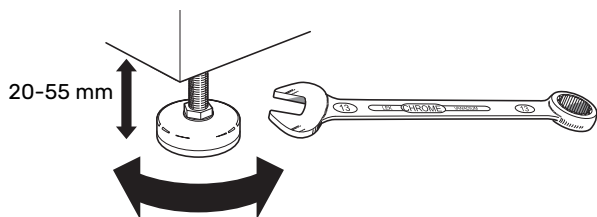
Um Transport und Service zu erleichtern, kann die Wärmepumpe geteilt werden. Dabei wird das Kältemodul aus dem Schrank gezogen.

Anweisungen zur Teilung finden Sie auf Seite 63.

Aufstellung

- Stellen Sie S1255PC im Innenbereich auf einem festen Untergrund, der für das Gewicht der Wärmepumpe ausgelegt ist.

Nutzen Sie die einstellbaren Beine des Produkts, um das Gerät waagrecht und stabil aufzustellen.

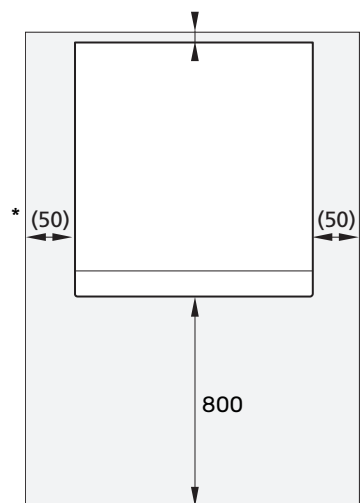


- Da an S1255PC Wasser austreten kann, muss der Aufstellungsraum der Wärmepumpe mit einem Bodenabfluss versehen sein.
- Stellen Sie die Einheit mit der Rückseite gegen die Außenwand eines geräuschempfindlichen Raums auf, um Geräuschbelastigungen auszuschließen. Es sollte in jedem Fall vermieden werden, das Gerät an Wänden aufzustellen, die an Schlafzimmer oder andere Räume angrenzen, in denen Geräusche störend sein können.

- Ungeachtet des Aufstellungsorts sollten Wände geräuschempfindlicher Räume schallisoliert werden.
- Die Rohrleitungen dürfen nicht an Innenwänden befestigt werden, die an Schlaf- oder Wohnzimmer angrenzen.

INSTALLATIONSFLÄCHE

Halten Sie vor dem Produkt einen Freiraum von 800 mm ein. Damit die Seitenabdeckungen demontiert werden können, ist auf jeder Seite ein Freiraum von ca. 50 mm erforderlich (siehe Abbildung). Alle Servicearbeiten an S1255PC können von vorn ausgeführt werden; eventuell muss dabei die Abdeckung auf der rechten Seite abgenommen werden. Halten Sie zwischen Wärmepumpe und dahinterliegender Wand (sowie etwa verlegten Stromversorgungskabeln und Rohren) einen Freiraum ein. So verringern Sie das Risiko, dass eventuelle Vibrationen übertragen werden.



* Eine normale Installation erfordert 300–400 mm (beliebige Seite) zur Anschlussausrüstung, z. B. Niveaugefäß, Ventile und elektrische Ausrüstung.

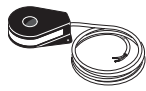
Beiliegende Komponenten



Außenluftfühler (BT1)
1 St.



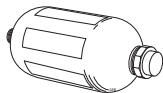
Raumfühler (BT50)
1 St.



Stromwandler¹
3 St.



O-Ringe
8 St.



Niveaugefäß (CM2)¹
1 St.



Sicherheitsventil (FL3) 0,3 MPa (3 bar)¹
1 St.



Filterkugelhahn (QZ2)



Klemmringkupplungen

6 KW

1 St. G1
1 St. G3/4

6 KW

2 St. (ø 28 x G25)
2 St. (ø 22 x G20)

¹ Nicht in Italien und den DACH-Ländern

PLATZIERUNG

Der beiliegende Komponentensatz befindet sich in der Verpackung auf der Wärmepumpe.

Handhabung der Bleche

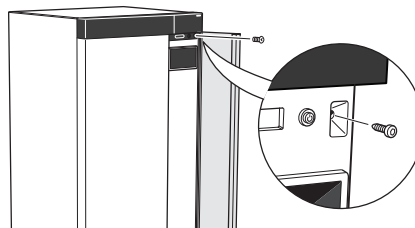
FRONTABDECKUNG ÖFFNEN

Zum Öffnen der Frontabdeckung drücken Sie auf deren obere linke Ecke.

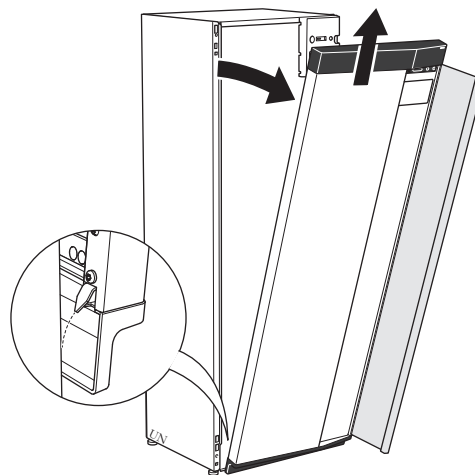


FRONTABDECKUNG DEMONTIEREN

1. Lösen Sie die Schraube neben dem Ein/Aus-Schalter (SF1).

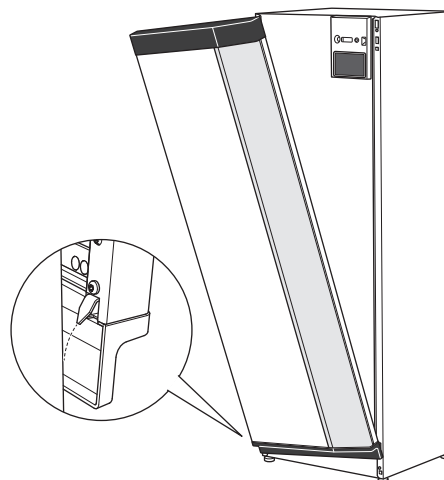


2. Ziehen Sie die obere Kante des Blechs zu sich, und heben Sie es schräg nach oben, um es aus dem Rahmen zu lösen.

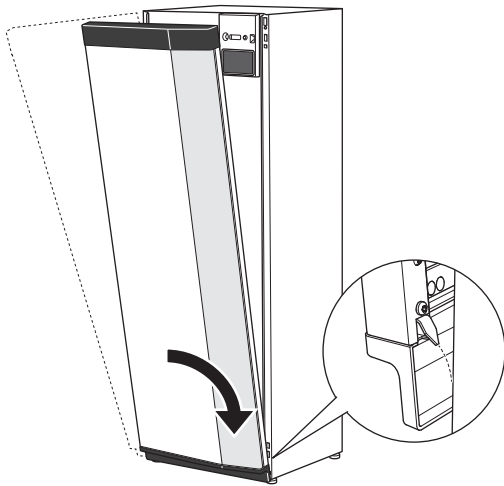


FRONT MONTIEREN

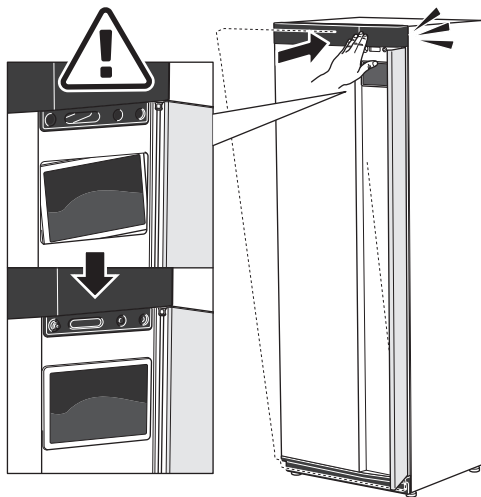
1. Hängen Sie eine (untere Ecke) der Frontabdeckung in den Rahmen.



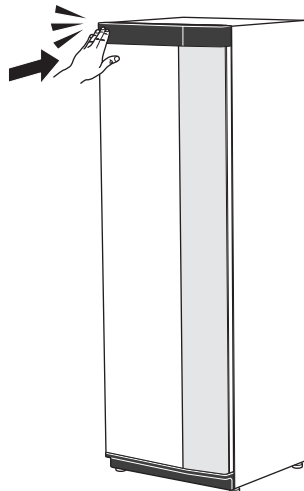
2. Hängen Sie die andere Ecke ein.



3. Sorgen Sie dafür, dass das Display gerade sitzt. Richten Sie es bei Bedarf aus.



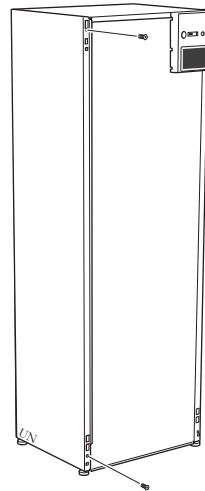
4. Drücken Sie den oberen Teil der Frontabdeckung gegen den Rahmen und schrauben Sie sie fest.



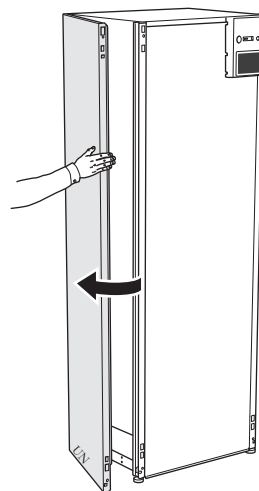
SEITENVERKLEIDUNG DEMONTIEREN

Für eine einfache Installation kann die Seitenverkleidung abgenommen werden.

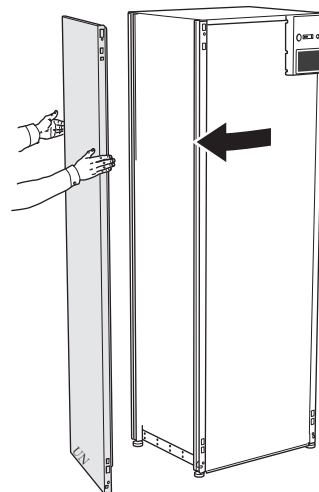
1. Lösen Sie die Schrauben an der Ober- und Unterseite.



2. Drehen Sie das Blech ein wenig nach außen.



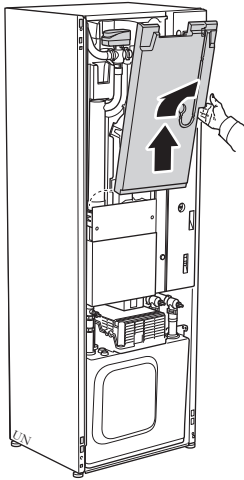
3. Bewegen Sie das Blech nach außen und nach hinten.



4. Die Montage erfolgt in umgekehrter Reihenfolge.

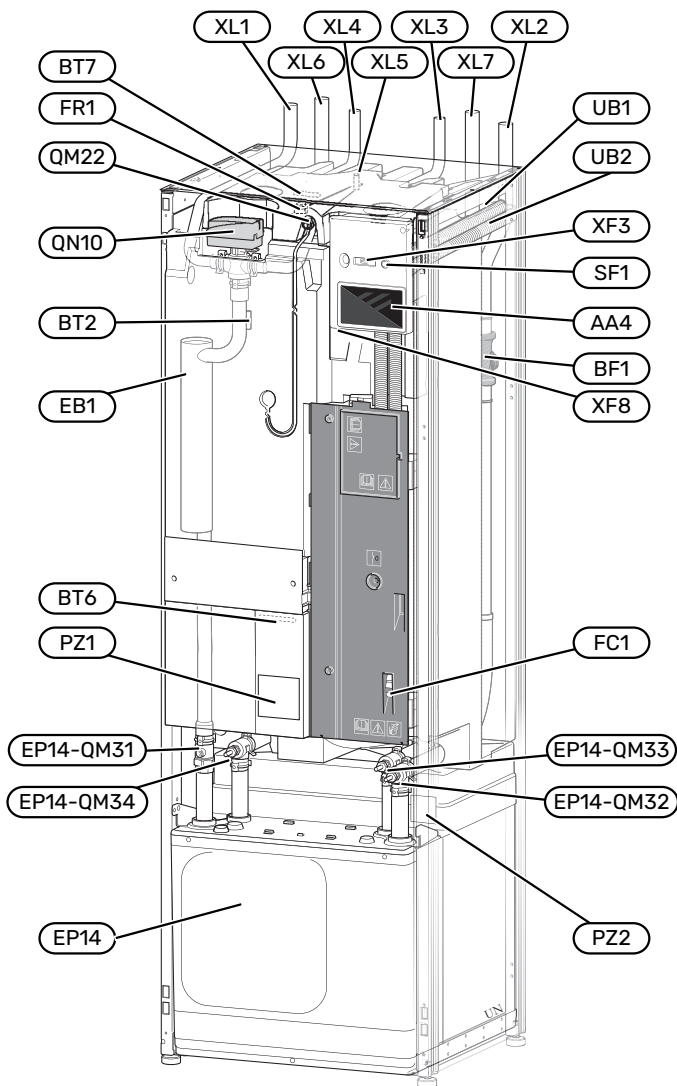
Demontage der Isolierung

Die Isolierung kann für eine einfache Installation abgenommen werden.



Aufbau der Wärmepumpe

Allgemeines



ROHRANSCHLÜSSE

XL1	Anschluss, Heizungsvorlauf
XL2	Anschluss, Heizungsrücklauf
XL3	Kaltwasseranschluss
XL4	Anschluss, Brauchwasser
XL5	Anschluss, Brauchwasser
XL6	Anschluss, Wärmequellenmedium ein
XL7	Anschluss, Wärmequellenmedium aus

HLS-KOMPONENTEN

EP14	Kühlteil EP14-QM31 Absperrventil, Heizungsvorlauf EP14-QM32 Absperrventil, Heizungsrücklauf EP14-QM33 Absperrventil, Wärmequellenmedium aus EP14-QM34 Absperrventil, Wärmequellenmedium ein
QM22	Entlüftung, Rohrwärmeübertrager
QN10	Umschaltventil, Klimatisierungssystem/Brauchwasserspeicher

FÜHLER USW.

BF1	Durchflussmesser
BT2	Temperaturfühler, Heizungsvorlauf
BT6	Temperaturfühler, Brauchwasserbereitung
BT7	Fühler, Brauchwasser oben

ELEKTRISCHE KOMPONENTEN

AA4	Bedienfeld
EB1	Heizpatrone
FC1	Sicherungsautomat ¹
FR1	Fremdstromanode ²
SF1	Aus-ein-Schalter
XF3	USB-Anschluss
XF8	Netzwerkanschluss für myUplink

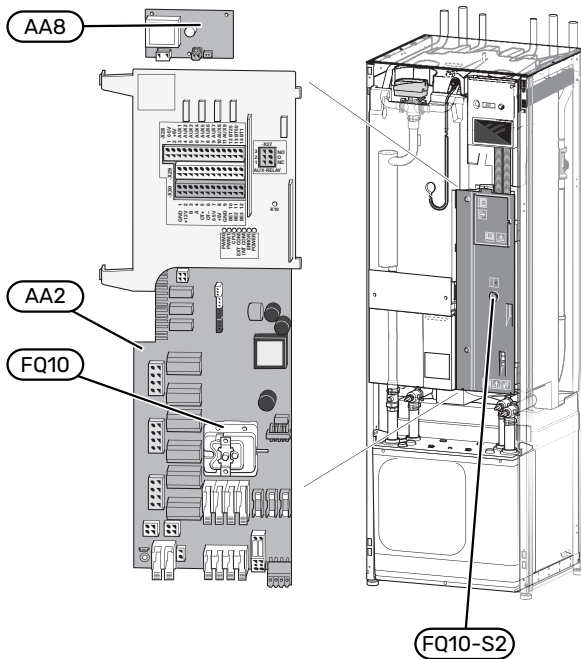
- ¹ S1255PC-6 3x400 V hat keinen Sicherungsautomaten (FC1).
- ² Nur Wärmepumpe mit Emaillegefäß.

SONSTIGES

PZ1	Datenschild
PZ2	Typenschild Kältemodul
UB1	Kabeldurchführung
UB2	Kabeldurchführung

Bezeichnungen gemäß Standard EN 81346-2.

Schaltschränke

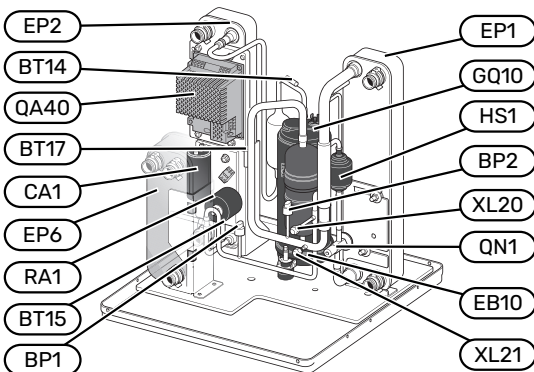
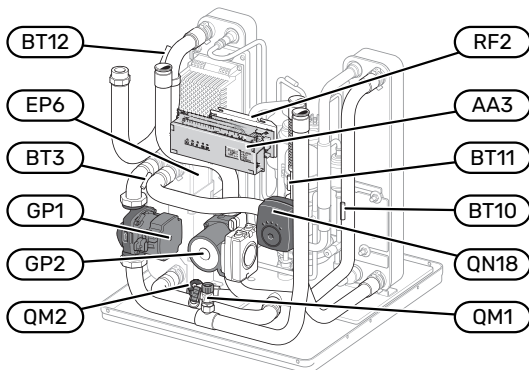


ELEKTRISCHE KOMPONENTEN

AA2	Grundkarte
AA8	Fremdstromanodenplatte ¹
FQ10	Temperaturbegrenzer
FQ10-S2	Resettaste des Sicherheitstemperaturbegrenzers

¹ Nur Wärmepumpe mit Emaillegefäß.

Kühlteile



ROHRANSCHLÜSSE

XL20	Wartungsanschluss, Hochdruck
XL21	Wartungsanschluss, Niederdruck

HLS-KOMPONENTEN

GP1	Heizkreispumpe
GP2	Wärmequellenpumpe
QM1	Entleerung, Klimatisierungssystem
QM2	Entleerung, Wärmequellenmedium
QN18	Mischventil, Kühlung

FÜHLER USW.

BP1	Hochdruckpressostat
BP2	Niederdruckpressostat
BT3	Temperaturfühler, Heizungsrücklauf
BT10	Temperaturfühler, Wärmequellenmedium ein
BT11	Temperaturfühler, Wärmequellenmedium aus
BT12	Vorlauftemperaturfühler, Kondensator
BT14	Heißgasfühler
BT15	Flüssigkeitsleitungsfühler
BT17	Sauggasfühler

ELEKTRISCHE KOMPONENTEN

AA3	Eingangskarte
EB10	Verdichtererwärmer
QA40	Inverter
RF2	EMV-Filter

KÜHLKOMPONENTEN

EP1	Verdampfer
EP2	Kondensator
EP6	Tauscher, Kühlung
GQ10	Verdichter
HS1	Trockenfilter
QN1	Expansionsventil

Rohranschlüsse

Allgemeines

Die Rohrinstallation muss gemäß den geltenden Bestimmungen ausgeführt werden. S1255PC kann mit einer Rücklauf-temperatur bis ca. 58 °C und einer Austrittstemperatur von der Wärmepumpe von ca. 70 °C arbeiten (65 °C nur mit Verdichter).

S1255PC ist mit keinen externen Absperrventilen ausgerüstet. Diese müssen montiert werden, um ggf. zukünftige Servicearbeiten zu erleichtern.



ACHTUNG!

Stellen Sie sicher, dass das einströmende Wasser sauber ist. Bei Nutzung eines eigenen Brunnens kann es notwendig sein, einen zusätzlichen Wasserfilter zu installieren.



ACHTUNG!

Eventuell vorhandene höchstgelegene Punkte im Klimatisierungssystem müssen mit Entlüftungsmöglichkeiten versehen werden.



HINWEIS!

Die Rohrsysteme müssen durchgespült worden sein, bevor die Wärmepumpe angeschlossen wird; anderenfalls können die enthaltenen Komponenten durch Verunreinigungen beschädigt werden.



HINWEIS!

Aus dem Überlaufrohr des Sicherheitsventils kann Wasser tropfen. Die Überlaufleitung ist so zu einem geeigneten Abfluss zu leiten, dass das heiße Wasser keine Verletzungen verursachen kann. Das Überlaufrohr muss frostfrei und über die gesamte Länge mit einem Gefälle verlegt werden, damit keine Wasseransammlungen entstehen. Die Abmessungen des Überlaufrohrs müssen mindestens denen des Sicherheitsventils entsprechen. Das Überlaufrohr muss im Sichtbereich liegen, und der Austritt des Überlaufrohrs muss offen sein und darf sich nicht in der Nähe elektrischer Komponenten befinden.



HINWEIS!

Das Klimatisierungssystem muss für einen Heiz- und Kühlbetrieb angepasst sein.

SYMBOLSCHLÜSSEL

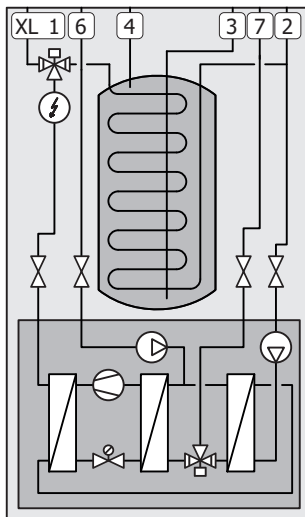
Symbol	Bedeutung
	Gerätegehäuse
	Absperrventil
	Rückschlagventil
	Mischventil
	Umwälzpumpe
	Ausdehnungsgefäß
	Filterkugelventil
	Ventilator
	Manometer
	Niveaugefäß
	Regelventil
	Schmutzfilter
	Sicherheitsventil
	Fühler
	Regulierventil
	Umschaltventil/Mischventil
	Manuelles Umschaltventil/Mischventil
	Wärmetauscher
	Überströmventil
	Bohrlöcher
	Erdkollektor
	Fußbodenheizungssystem
	Erdwärmepumpe
	Pool
	Heizkörpersystem
	Brauchwasser
	Brauchwasserzirkulation

SYSTEMPRINZIP

S1255PC besteht aus Wärmepumpe, Brauchwasserspeicher, Elektroheizpatrone, Umwälzpumpe und Regelgerät. S1255PC wird mit einem Wärmequellen- bzw. Heizkreis verbunden.

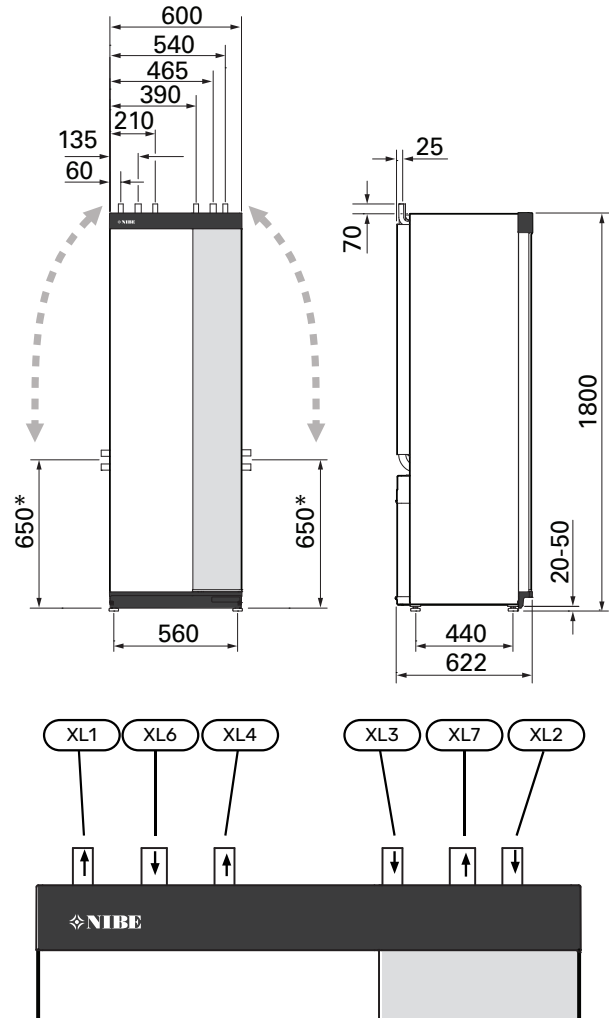
Im Verdampfer der Wärmepumpe gibt das Wärmequellenmedium (Frostschutzflüssigkeit, z.B. Ethanol oder Glykol gemischt mit Wasser) seine Energie an das Kältemittel ab. Dieses wiederum wird verdampft und im Verdichter komprimiert. Dort erhöht sich die Temperatur des Kühlmittels und es wird weiter in den Kondensator geleitet, wo es seine Energie an den Heizkreis und bei Bedarf an den Brauchwasserspeicher abgibt. Wenn ein größerer Bedarf an Wärme bzw. Brauchwasser vorliegt, als der Verdichter allein decken kann, wird eine integrierte Elektroheizpatrone zugeschaltet.

Das Wärmequellenmedium kann über ein Mischventil in einen Kühlwärmetauscher strömen. Dort kühlt das Wärmequellenmedium das Wasser des Heizkreises so, dass in der warmen Jahreszeit eine komfortable Kühlung zur Verfügung steht.



- XL1 Anschluss, Heizungsvorlauf
- XL2 Anschluss, Heizungsrücklauf
- XL3 Kaltwasseranschluss
- XL4 Anschluss, Brauchwasser
- XL6 Anschluss, Wärmequellenmedium ein
- XL7 Anschluss, Wärmequellenmedium aus

Maße und Rohranschlüsse



ROHRABMESSUNGEN

Anschluss		6 kW
(XL1)/(XL2) Heizungsvorlauf/-rücklauf Außendurchm.	(mm)	22
(XL3)/(XL4) Kalt-/Brauchwasser Ø	(mm)	22
(XL6)/(XL7) Wärmequellenmedium ein/aus Außendurchm.	(mm)	28

* Kann für einen Seitenanschluss angewinkelt werden.

Wärmequellenseite

KOLLEKTOR



ACHTUNG!

Die Größe des Erdkollektors ist abhängig von den Bodenverhältnissen, der Klimazone, dem Heiz- und Kühlsystem (Heizkörper bzw. Fußbodenheizung) und dem Leistungsbedarf des Gebäudes. Jede Anlage muss individuell dimensioniert werden.

Die Länge je Rohrwärmetauscher des Kollektors darf maximal 400 m betragen.

Wenn mehrere Kollektoren erforderlich sind, müssen diese parallel geschaltet werden, wobei eine Möglichkeit zur Volumenstromregelung im jeweiligen Rohrwärmetauscher bestehen sollte.

Die Schlauchverlegungstiefe bei Erdoberflächenwärme richtet sich nach den lokalen Bedingungen. Der Abstand zwischen den Schläuchen muss mindestens 1 m betragen.

Werden mehrere Bohrungen verwendet, muss der Abstand zwischen den Bohrlöchern den lokalen Bedingungen entsprechen.

Sorgen Sie für eine konstante Steigung des Kollektorschlauchs zur Wärmepumpe, um die Bildung von Luft einschüssen zu vermeiden. Ist dies nicht möglich, müssen an den höchstgelegenen Punkten Entlüftungsmöglichkeiten angebracht werden.

Wenn die Temperatur im Wärmequellensystem unter 0 °C fallen kann, muss es gegen Eisbildung bis -15 °C geschützt werden. Als Richtwert für die Volumenberechnung gilt 1 l fertiggemischtes Wärmequellenmedium pro Meter Kollektorschlauch (bei PEM-Schlauch 40x2,4 PN 6,3).

SEITENANSCHLUSS

Die Wärmequellenmedienanschlüsse können angewinkelt werden, um statt an der Oberseite einen Anschluss an der Seite zu ermöglichen.

So winkeln Sie einen Anschluss an:

1. Lösen Sie das Rohr am oberen Anschluss.
2. Winkeln Sie das Rohr in die gewünschte Richtung an.
3. Kürzen Sie das Rohr bei Bedarf auf die gewünschte Länge.

ANSCHLUSS DER WÄRMEQUELLENSEITE

Isolieren Sie alle Wärmequellenleitungen im Innenbereich gegen Kondensation.

Das verwendete Frostschutzmittel ist am Wärmequellensystem zu vermerken.

Montieren Sie Folgendes:

- mitgeliefertes Niveaugefäß (CM2)/Ausdehnungsgefäß
Bringen Sie das Niveaugefäß an der höchsten Stelle des Wärmequellensystems am Eingangsrohr vor der Wärmequellenpumpe an (beziehungsweise 1). Wenn das Niveaugefäß nicht am höchsten Punkt platziert werden kann, muss ein Ausdehnungsgefäß verwendet werden (beziehungsweise 2).



HINWEIS!

Am Niveaugefäß können sich Kondenswassertropfen bilden. Bringen Sie das Gefäß deshalb so an, dass andere Ausrüstungsbestandteile nicht beschädigt werden.

- mitgeliefertes Sicherheitsventil (FL3)
Das Sicherheitsventil ist wie in der Abbildung dargestellt unter dem Niveaugefäß zu montieren.
- Manometer
Ein Manometer ist nur erforderlich, wenn ein Ausdehnungsgefäß verwendet wird.
- Absperrventil
Montieren Sie das Absperrventil so dicht wie möglich an S1255PC.
- im Lieferumfang enthaltener Filterkugelhahn (QZ2)
Der Filterkugelhahn wird so dicht wie möglich an S1255PC montiert.

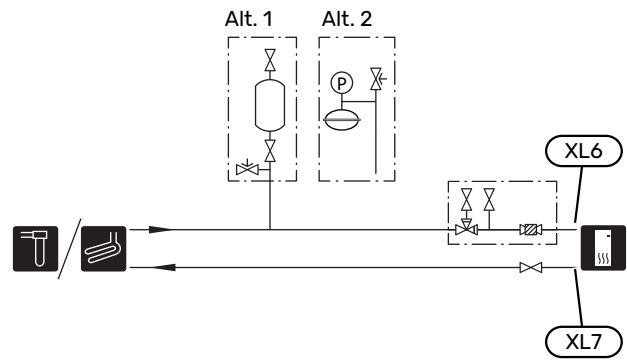


TIPP!

Wenn der Auffüllanschluss KB25/KB32 verwendet wird, muss der mitgelieferte Filterkugelhahn nicht montiert werden.

- Entlüftungsventil
Bei Bedarf sollten Sie im Wärmequellensystem Entlüftungsventile installieren.

Bei einem Anschluss an ein offenes Grundwassersystem ist durch die Gefahr des Verschmutzens bzw. Einfrierens des Verdampfers ein frostgeschützter Kreis zwischenzuschalten. Dafür wird ein zusätzlicher Wärmetauscher benötigt.



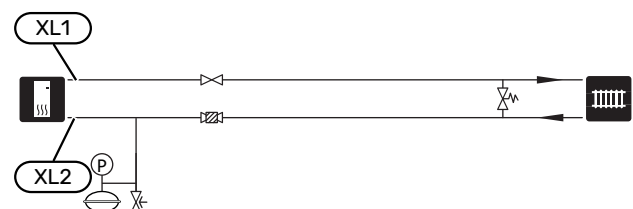
Klimatisierungssystem

Ein Klimatisierungssystem regelt das Raumklima mithilfe des Regelgeräts in S1255PC und z. B. Heizkörpern, Fußbodenheizung, Fußbodenkühlung, Gebläsekonvektoren usw.

ANSCHLUSS DES KLIMATISIERUNGSSYSTEMS

Montieren Sie Folgendes:

- Ausdehnungsgefäß
- Manometer
- Sicherheitsventil
Der empfohlene Öffnungsdruck beträgt 0,25 MPa (2,5 bar); Informationen zum maximalen Öffnungsdruck finden Sie unter „Technische Daten“. Das Sicherheitsventil ist wie in der Abbildung dargestellt zu montieren.
- im Lieferumfang enthaltener Filterkugelhahn (QZ2)
Der Filterkugelhahn wird so dicht wie möglich an S1255PC montiert.
- Absperrventil
Montieren Sie das Absperrventil so dicht wie möglich an S1255PC.
- Bei einer Einbindung in Systeme mit Thermostaten in sämtlichen Heizkörpern/in jeder Fußbodenheizung ist entweder ein Überströmventil zu installieren oder es sind einige Thermostate abzubauen, damit ein ausreichender Volumenstrom und eine ausreichende Wärmeabgabe gewährleistet werden kann.



Kalt- und Brauchwasser

Die Einstellungen für das Brauchwasser werden in Menü 7.1.1 – „Brauchwasser“ vorgenommen.

ANSCHLUSS VON KALT- UND BRAUCHWASSER

Montieren Sie Folgendes:

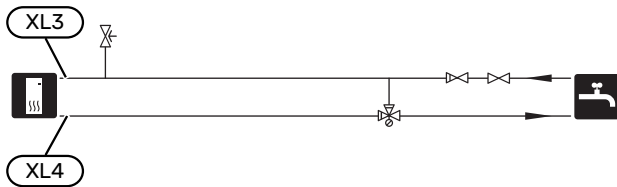
- Absperrventil

- Rückschlagventil
- Sicherheitsventil

Das Sicherheitsventil muss einen maximalen Öffnungsdruck von 1,0 MPa (10,0 bar) aufweisen und am Brauchwasserzulauf angebracht werden (siehe Bild).

- Mischventil

Ein Mischventil muss evtl. montiert werden, wenn die Werkseinstellung für Brauchwasser geändert wird. Die nationalen Bestimmungen sind zu beachten.



Installationsvarianten

S1255PC kann auf unterschiedliche Weise installiert werden. Einige Varianten werden hier aufgeführt.

Weitere Informationen zu den Alternativen finden Sie unter nibe.de sowie in der entsprechenden Montageanleitung für das verwendete Zubehör. Eine Liste mit dem für S1255PC nutzbaren Zubehör finden Sie auf Seite 70.

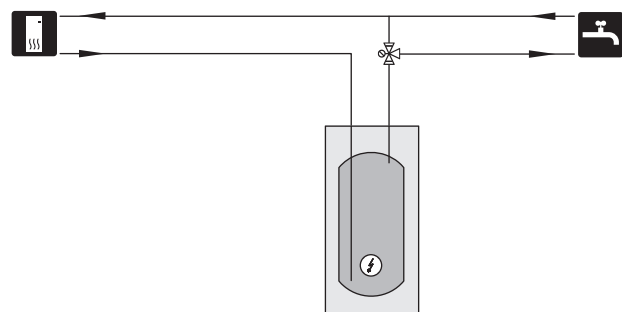
ZUSÄTZLICHER BRAUCHWASSERSPEICHER

Wenn eine größere Badewanne oder ein anderer großer Brauchwasserverbraucher angeschlossen wird, sollte die Anlage um einen zusätzlichen Brauchwasserspeicher ergänzt werden.

Brauchwasserspeicher mit Elektroheizpatrone

In einem Brauchwasserspeicher mit Elektroheizpatrone wird das Wasser primär von der Wärmepumpe erwärmt. Die Elektroheizpatrone des Brauchwasserspeichers wird zum Warmhalten verwendet sowie bei nicht ausreichender Leistung der Wärmepumpe.

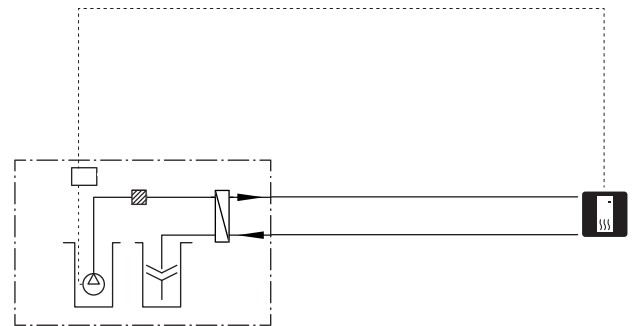
Der strömungstechnische Anschluss des Brauchwasserspeichers erfolgt nach S1255PC.



GRUNDWASSERSYSTEM

Der Trennwärmetauscher wird dazu verwendet, den Wärmetauscher der Wärmepumpe vor Schmutz zu schützen. Das Wasser wird in ein Sickerbecken oder einen Schluckbrunnen geleitet. Siehe Seite Mögliche Optionen für AUX-Ausgang für weitere Informationen zum Anschluss einer Grundwasserpumpe.

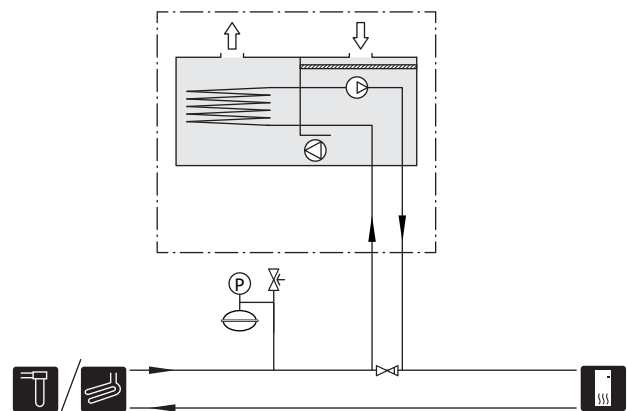
Bei Verwendung dieser Anschlussoption muss „min. Kältetr.“ in Menü 7.1.2.8 „KT-Alarmeinst.“ auf einen geeigneten Wert geändert werden, damit der Wärmetauscher nicht einfrieren kann.



WÄRMERÜCKGEWINNUNG AUS LÜFTUNGSANLAGEN

Die Anlage kann um ein Abluftmodul NIBE FLM S45 ergänzt werden, damit die Wärmerückgewinnung aus einer Lüftungsanlage ermöglicht wird.

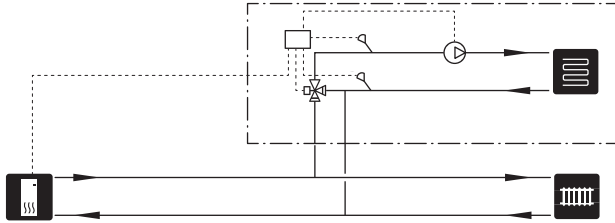
- Um eine Kondensatbildung zu vermeiden, müssen Rohrleitungen und andere kalte Oberflächen mit diffusionsdichtem Material isoliert werden.
- Das Wärmequellensystem ist mit einem Druckausdehnungsgefäß auszustatten. Ein eventuell vorhandenes Niveaugefäß wird ersetzt.



ZUSÄTZLICHER HEIZ- UND KÜHLKREIS

In Gebäuden mit mehreren Klimatisierungssystemen, die unterschiedliche Vorlauftemperaturen erfordern, kann das Zubehör ECS 40/ECS 41 angeschlossen werden.

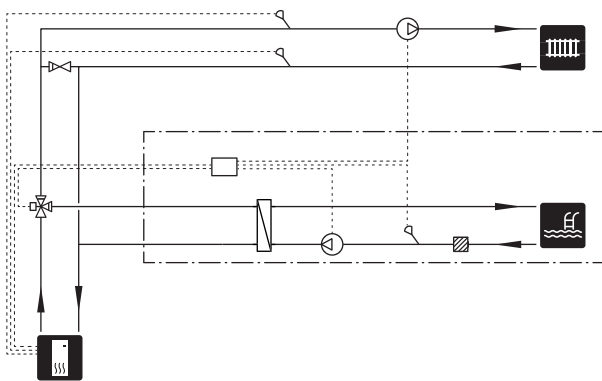
Ein Mischventil senkt hierbei die Temperatur z. B. für die Fußbodenheizung.



POOL

Mit dem Zubehör POOL 40 können Sie den Pool mit Ihrer Anlage erwärmen.

Bei der Poolerwärmung zirkuliert das Heizungsmedium zwischen S1255PC und Poolwärmeübertrager. Dazu wird die interne Umwälzpumpe der Wärmepumpe genutzt.

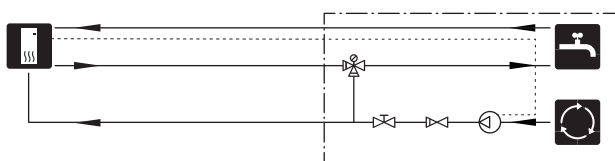


BRAUCHWASSERZIRKULATION

Eine Umwälzpumpe zur Zirkulation des Brauchwassers kann von S1255PC gesteuert werden. Das zirkulierende Wasser muss eine Temperatur haben, die sowohl eine Bakterienansiedlung als auch ein Verbrühen verhindert; nationale Normen sind zu beachten.

Der BWZ-Rücklauf kann mit Anschluss XL5 bzw. mit einem freistehenden Brauchwasserspeicher verbunden werden. Wenn nach der Wärmepumpe ein elektrischer Brauchwasserspeicher angeschlossen wird, muss der BWZ-Rücklauf mit dem Speicher verbunden werden.

Die Umwälzpumpe wird über den AUX-Ausgang in Menü 7.4 – „Verfügbare Ein-/Ausgänge“ aktiviert.

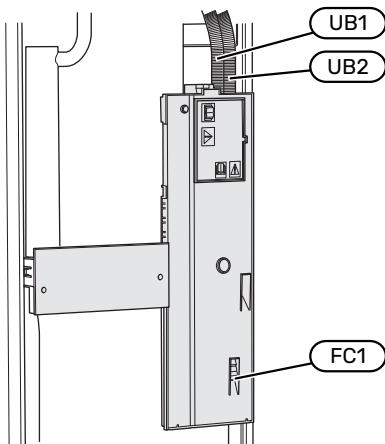


Elektrische Anschlüsse

Allgemeines

Die gesamte elektrische Ausrüstung mit Ausnahme von Außenfühler, Raumfühler und Stromwandler ist im Lieferzustand angeschlossen.

- Bei der elektrischen Installation und beim Verlegen der Leitungen sind die geltenden nationalen Vorschriften zu berücksichtigen.
- Vor dem Isolationstest des Gebäudes darf S1255PC nicht angeschlossen werden.
- Wenn sich im Gebäude ein FI-Schutzschalter befindet, muss S1255PC mit einem separaten FI-Schutzschalter versehen werden.
- S1255PC muss über einen allpoligen Schalter installiert werden. Der Kabelquerschnitt muss der verwendeten Absicherung entsprechend dimensioniert sein.
- Bei Verwendung eines Sicherungsautomaten muss dieser mindestens die Auslösecharakteristik „C“ aufweisen. Zur Sicherungsabmessung siehe „Technische Daten“.
- Um Störungen zu vermeiden, dürfen Fühlerkabel für externe Schaltkontakte nicht in der Nähe von Starkstromleitungen verlegt werden.
- Der minimale Kabelquerschnitt der Kommunikations- und Fühlerkabel für einen externen Schaltkontakt muss 0,5 mm² bis zu 50 m betragen, zum Beispiel EKKX, LiYY.
- Schaltplan für S1255PC, siehe separates Handbuch (WHB).
- Bei der Kabelverlegung in S1255PC hinein müssen Kabeldurchführungen (UB1 und UB2) verwendet werden.



HINWEIS!

Die elektrische Installation sowie eventuelle Servicearbeiten müssen unter Aufsicht eines zugelassenen Elektroinstallateurs erfolgen. Unterbrechen Sie vor etwaigen Servicearbeiten die Stromversorgung per Betriebsschalter.



HINWEIS!

Ein beschädigtes Stromversorgungskabel darf nur von NIBE, dem Servicebeauftragten oder befugtem Personal ausgetauscht werden, um eventuelle Schäden und Risiken zu vermeiden.



HINWEIS!

Um Schäden an der Elektronik der Wärmepumpe zu vermeiden, überprüfen Sie vor dem Start des Produkts Anschlüsse, Netzspannung und Phasenspannung.



HINWEIS!

Nehmen Sie die Anlage erst in Betrieb, nachdem sie mit Wasser befüllt wurde. Bestandteile der Anlage können beschädigt werden.

SICHERUNGSAUTOMAT

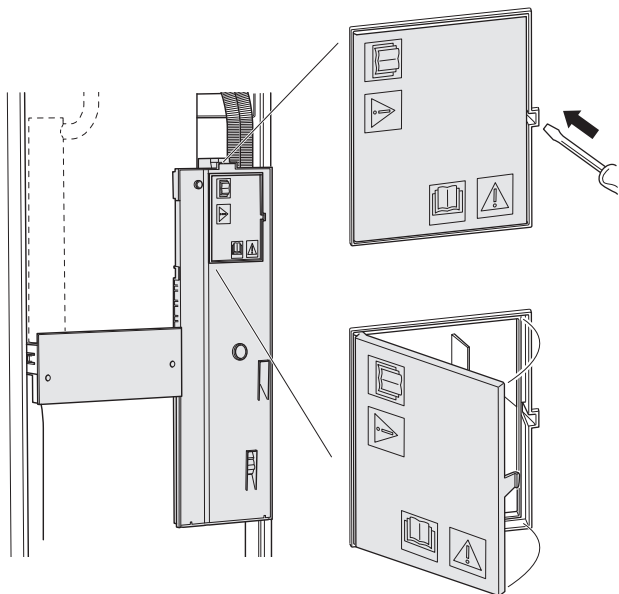
Der Steuerkreis in S1255PC und Teile der internen Komponenten sind intern mit einem Sicherungsautomaten (FC1) abgesichert.

S1255PC-6 3x400 V hat keinen Sicherungsautomaten (FC1).

ERREICHBARKEIT, ELEKTRISCHER ANSCHLUSS

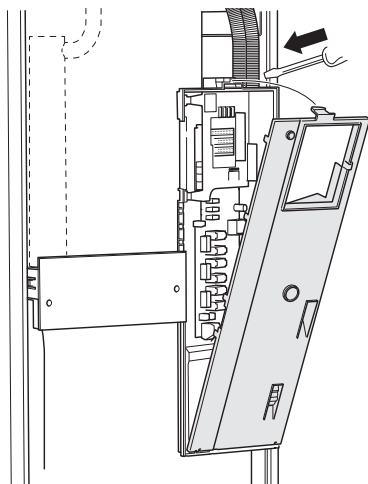
Demontage der Abdeckung

Die Abdeckung wird mithilfe eines Schraubendrehers geöffnet.



Abdeckung demontieren

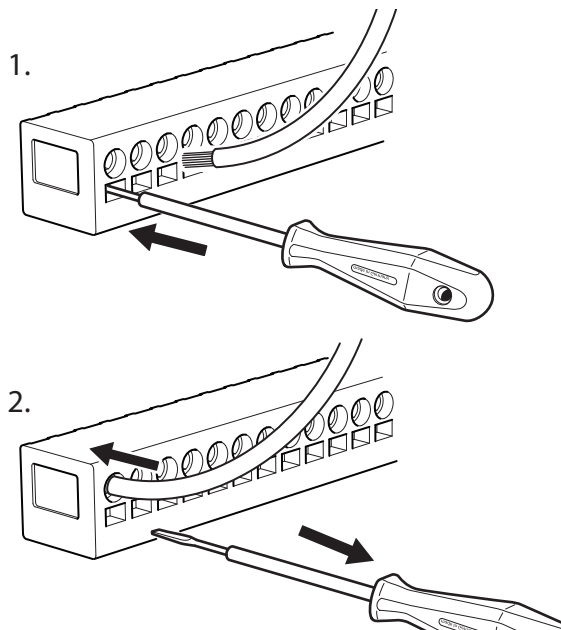
Die Abdeckung wird mithilfe eines Schraubendrehers geöffnet.



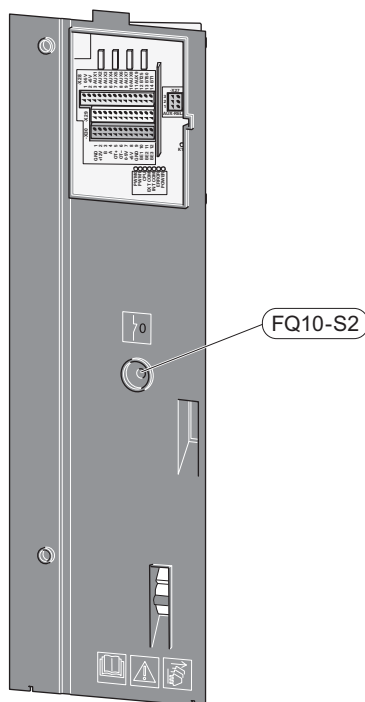
KABELARRETIERUNG

Verwenden Sie zum Lösen bzw. Befestigen der Kabel an den Klemmen der Wärmepumpe geeignetes Werkzeug.

Anschlussklemme



TEMPERATURBEGRENZER



Der Sicherheitstemperaturbegrenzer (FQ10) unterbricht die Stromzufuhr für die elektrische Zusatzheizung, wenn die Temperatur 89 °C überschreitet. Der Sicherheitstemperaturbegrenzer wird manuell zurückgesetzt.

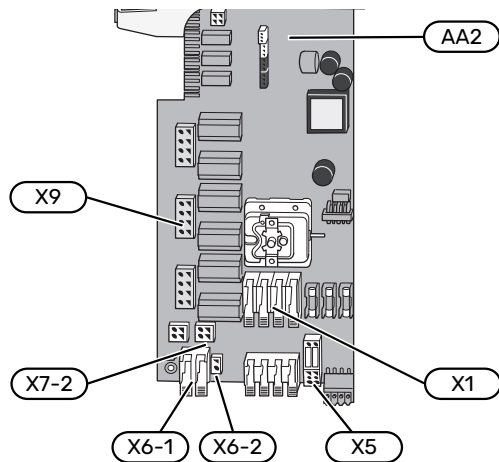
Reset

Der Sicherheitstemperaturbegrenzer (FQ10) befindet sich hinter der Frontabdeckung. Zum Zurücksetzen des Sicherheitstemperaturbegrenzers drücken Sie auf diese Taste (FQ10-S2).

Anschlüsse

ANSCHLUSSKLEMMEN

Folgende Anschlussklemmen werden an der Basisplatte (AA2) verwendet.

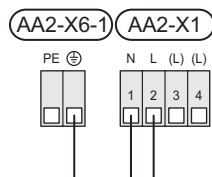


STROMANSCHLUSS

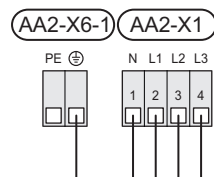
Spannungsversorgung

Das beiliegende Stromversorgungskabel ist mit Anschlussklemme X1 und X6-1 an der Basisplatte (AA2) angeschlossen.

Anschluss 1 x 230 V



Anschluss 3 x 400 V



Wird eine separate Stromversorgung von Verdichter und Elektroheizpatrone gewünscht, siehe Abschnitt „Externe Funktionsblockierung“.

Tarifsteuerung

Wenn an Elektroheizpatrone und/oder Verdichter für eine gewisse Zeit keine Spannung anliegt, muss diese(r) gleichzeitig über die verfügbaren Eingänge blockiert werden, siehe Abschnitt „Verfügbare Ein-/Ausgänge – Mögliche Optionen für AUX-Eingänge“.

Separate Steuerspannung des Regelgeräts

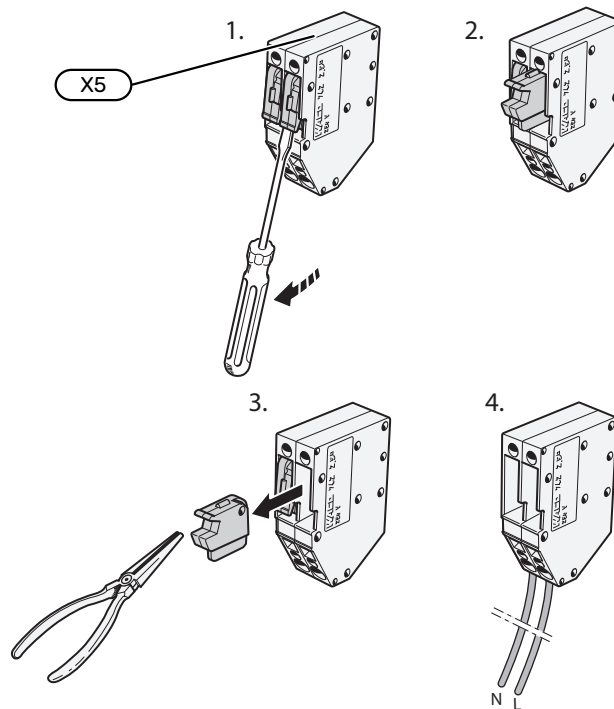


HINWEIS!

Bringen Sie am betreffenden Schaltschrank eine Warnung vor externer Spannung an.

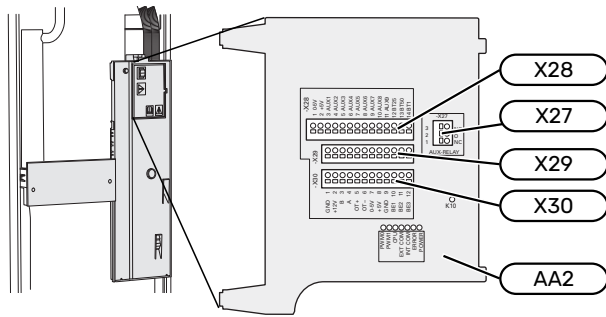
Die Steuerspannung (230 V ~ 50Hz) wird angeschlossen an AA2:X5:N, X5:L und X6-2 (PE).

Bei Anschluss einer externen Steuerspannung werden die Brücken an Anschlussklemme X5 entfernt.



EXTERNE ANSCHLÜSSE

Die Verbindung externer Anschlüsse erfolgt über die Anschlussklemmen X28, X29 und X30 auf der Basisplatte (AA2).



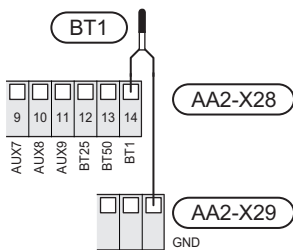
Fühler

Außenfühler

Der Außenluftfühler (BT1) ist an einem schattigen Platz an der Nord- oder Nordwestseite des Hauses zu befestigen, wo keine störende Einstrahlung z. B. durch die Morgensonne erfolgt.

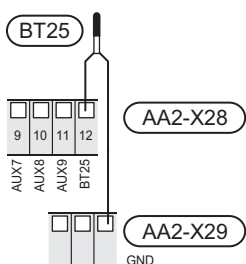
Der Außenluftfühler wird an Anschlussklemme AA2-X28:14 und AA2-X29:GND angeschlossen.

Eventuelle Kabelrohre sind abzudichten, damit sich im Außenfühlergehäuse keine Kondensflüssigkeit bildet.



Externer Vorlauffühler

Wenn ein externer Vorlauffühler (BT25) benötigt wird, ist dieser an Anschlussklemme AA2-X28:12 und an Anschlussklemme AA2-X29:GND anzuschließen.



Raumtemperaturfühler

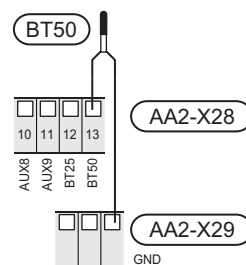
S1255PC wird mit einem Raumfühler (BT50) geliefert, durch den es möglich ist, die Raumtemperatur im Display von S1255PC abzulesen und zu steuern.

Montieren Sie den Raumfühler an einem neutralen Ort, an dem die eingestellte Temperatur gewünscht wird. Ein geeigneter Ort ist zum Beispiel eine freie Innenwand im Flur ca. 1,5 m über dem Boden. Der Raumfühler darf nicht an der Messung einer korrekten Raumtemperatur gehindert werden, zum Beispiel durch die Anbringung in einer Nische, zwischen Regalen, hinter einer Gardine, über bzw. in der Nähe eines Wärmereizers, in einem Luftzugbereich von der Außentür oder in direkter Sonneneinstrahlung. Auch geschlossene Heizkörperthermostate können Probleme verursachen.

S1255PC funktioniert auch ohne Raumfühler. Damit man jedoch auf dem Display von S1255PC die Innenraumtemperatur ablesen kann, muss ein Raumfühler montiert werden. Der Raumfühler wird mit Anschlussklemme X28:13 und AA2-X29:GND verbunden.

Wenn ein Raumfühler zur Änderung der Raumtemperatur in °C und/oder zur Feineinstellung der Raumtemperatur genutzt werden soll, muss der Fühler in Menü 1.3 – „Raumfühlereinstellungen“ aktiviert werden.

Wenn der Raumfühler in einem Raum mit Fußbodenheizung platziert ist, sollte er lediglich eine Anzeigefunktion besitzen, jedoch keine Regelungsfunktion für die Raumtemperatur.

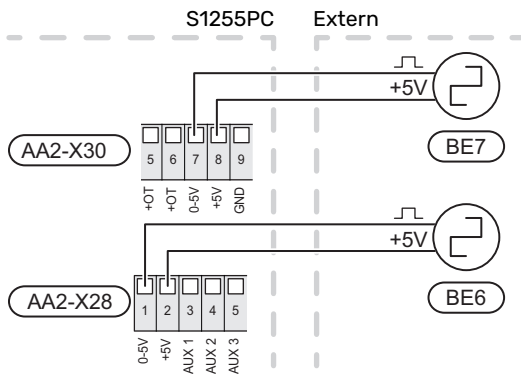


ACHTUNG!

Temperaturänderungen in der Wohnung werden erst nach längerer Zeit umgesetzt. So führen etwa kurze Zeitperioden bei Fußbodenheizungen nicht zu einer spürbaren Änderung der Raumtemperatur.

Energiezähler Impuls

Es können bis zu zwei Stromzähler oder Wärmemengenzähler (BE6, BE7) via Anschlussklemme AA2-X28:1-2 und AA2-X30:7-8 mit S1255PC verbunden werden.



Aktivieren Sie den bzw. die Zähler in Menü 7.2 – „Zubehöreinstellungen“, und legen Sie anschließend den gewünschten Wert („Energie pro Impuls“ oder „Impulse pro kWh“) in Menü 7.2.19 – „Energiezähler Impuls“ fest.

Leistungswächter

Eingebauter Leistungswächter

S1255PC ist mit einem eingebauten Leistungswächter einfacher Form ausgestattet, der die Leistungsstufen für die elektrische Zusatzheizung begrenzt. Dazu berechnet er, ob die nächste Leistungsstufe für die aktuelle Phase zugeschaltet werden kann, ohne dass der Strom für die angegebene Hauptsicherung überschritten wird. Wenn der Strom die angegebene Hauptsicherung überschreiten würde, ist das Zuschalten der Leistungsstufe nicht zulässig. Die Größe der Gebäudehauptsicherung wird in Menü 7.1.9 – „Leistungswächter“ angegeben.

Leistungswächter mit Stromwandler

Wenn im Gebäude viele Stromverbraucher angeschlossen sind und gleichzeitig die elektrische Zusatzheizung in Betrieb ist, können unter Umständen Gebäudehauptsicherungen auslösen. S1255PC ist mit einem Leistungswächter ausgerüstet, der mithilfe eines Stromwandlers die Leistungsstufen der elektrischen Zusatzheizung regelt, indem der Strom zwischen den Phasen verteilt bzw. bei einer Überlastung Phasen abgeschaltet werden. Liegt trotz einer Abschaltung der elektrischen Zusatzheizung weiterhin eine Überlastung vor, wird die Verdichterdrehzahl gesenkt. Eine Wiedereinschaltung erfolgt, wenn sich der sonstige Stromverbrauch verringert.



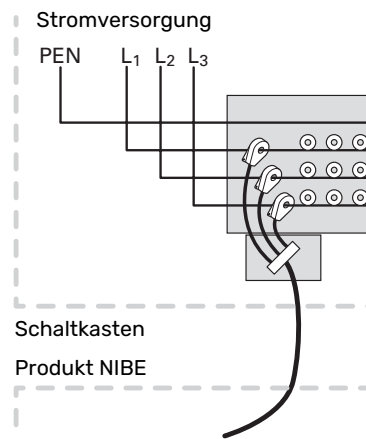
ACHTUNG!

Falls ein Stromwandler installiert ist, aktivieren Sie die Phasenerkennung in Menü 7.1.9, um sämtliche Funktionen nutzen zu können.

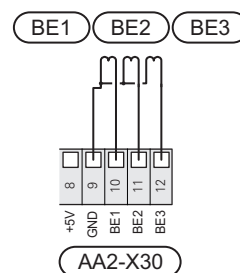
Stromwandler anschließen

Zur Strommessung ist ein Stromwandler an jeder Phase der Gebäudehauptversorgungsleitung montiert. Diese Arbeit wird vorzugsweise direkt am Schaltkasten ausgeführt.

Verbinden Sie die Stromwandler mit einem gekapselten Mehrfachleiter in direkter Nähe des Schaltkastens. Der Mehrfachleiter zwischen Gehäuse und S1255PC muss einen Mindestkabelquerschnitt von 0,5 mm² aufweisen.



Verbinden Sie das Kabel mit Anschlussklemme AA2-X30:9-12, wobei X30:9 als gemeinsame Anschlussklemme für die drei Stromwandler dient.



KOMMUNIKATION

Anlage mit mehreren Wärmepumpen

Mehrere Wärmepumpen können miteinander verbunden werden, indem eine Wärmepumpe als Haupteinheit und die übrigen als untergeordnete Wärmepumpen konfiguriert werden.

Erdwärmepumpenmodelle mit der Funktionalität für Anlagen mit mehreren Wärmepumpen von NIBE können an S1255PC angeschlossen werden.

An die Haupteinheit können acht weitere Wärmepumpen angeschlossen werden. In einem System mit mehreren Wärmepumpen muss jede Pumpe einen eindeutigen Namen besitzen. Es kann also nur eine Wärmepumpe „Haupteinheit“ geben, und nur eine kann zum Beispiel „Wärmepumpe 5“ heißen. Die Einstellung von Haupteinheit/Wärmepumpe erfolgt im Menü 7.3.1.

Außer einer externen Steuerung für das Verdichtermodule dürfen externe Temperaturfühler und Steuersignale nur an die Haupteinheit angeschlossen werden.

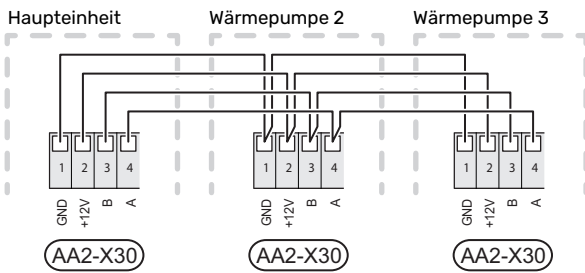


HINWEIS!

Beim Zusammenschalten mehrerer Wärmepumpen müssen ein externer Vorlauffühler (BT25) und ein externer Rücklauffühler (BT71) verwendet werden.

Schließen Sie die Kommunikationskabel zwischen den Wärmepumpen gemäß Bild in Reihe an die Anschlussklemmen X30:1 (GND), X30:2 (+12V), X30:3 (B) und X30:4 (A) auf der Basisplatte (AA2) an.

Das Beispiel zeigt den Zusammenschluss mehrerer S1255PC.



Zubehör anschließen

Anweisungen für den Zubehöranschluss sind in der beiliegenden Zubehöranleitung enthalten. Die Liste mit Zubehör, die für S1255PC verwendet werden kann, ist in Abschnitt „Zubehör“ zu finden. Hier wird der Anschluss der Kommunikation für das üblichste Zubehör gezeigt.

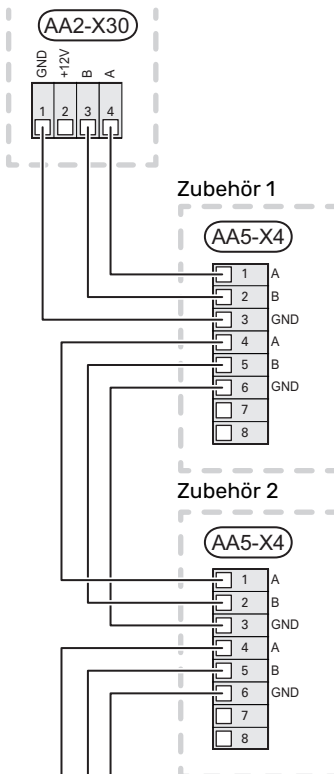
Zubehör mit Zubehörplatine (AA5)

Zubehör mit Zubehörplatine (AA5) wird an Anschlussklemme AA2-X30:1, 3, 4 in S1255PC angeschlossen.

Sollen mehrere Zubehöreinheiten angeschlossen werden oder sind bereits Zubehöreinheiten installiert, sind die Karten in Serie anzuschließen.

Da verschiedene Anschlüsse von Zubehör mit Zubehörplatine (AA5) möglich sind, sollten Sie für das zu installierende Zubehör stets die Anleitung im Handbuch lesen.

S1255PC

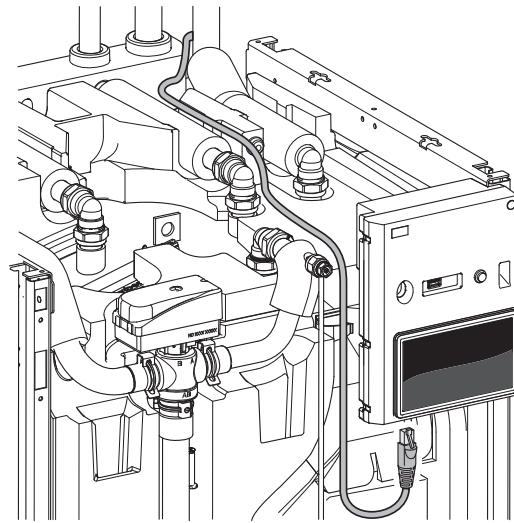


Netzwerkabel für myUplink (W130)

Falls ein Anschluss an myUplink per Netzwerkabel und nicht über WLAN gewünscht ist:

1. Schließen Sie das abgeschirmte Netzwerkabel an das Display an.

2. Verlegen Sie das Netzkabel zur Oberseite von S1255PC.
3. Folgen Sie dem Kabel des Volumenstrommessers am Ausgang auf der Rückseite.



VERFÜGBARE AUS-/EINGÄNGE

S1255PC besitzt programmierbare AUX-Ein- und -Ausgänge zum Anschluss eines externen Schaltkontakts (muss potenzialfrei sein) oder Fühlers.

In Menü 7.4 – „Verfügbare Ein-/Ausgänge“ stellen Sie ein, an welchen AUX-Anschluss die jeweilige Funktion angeschlossen wurde.

Für bestimmte Funktionen kann Zubehör erforderlich sein.

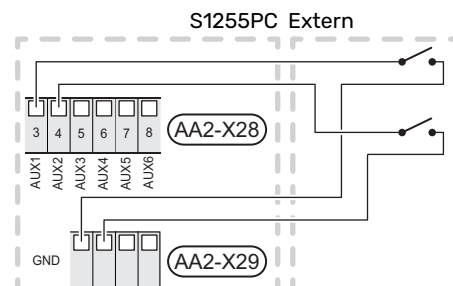


TIPPI!

Einige der folgende Funktionen lassen sich ebenfalls über Menüeinstellungen aktivieren und zeitlich steuern.

Verfügbare Eingänge

Verfügbare Eingänge an der Basisplatine (AA2) für diese Funktionen sind AA2-X28:3-11. Die jeweilige Funktion wird an den verfügbaren Eingang sowie an GND (AA2-X29) angeschlossen.



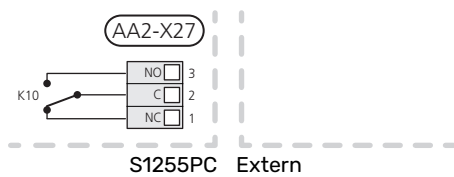
Im Beispiel oben werden die Eingänge AUX1 (AA2-X28:3) und AUX2 (AA2-X28:4) verwendet.

Verfügbare Ausgänge

Verfügbare Ausgang: AA2-X27.

Der Ausgang ist ein potenzialfrei wechselndes Relais.

Ist S1255PC abgeschaltet oder im Reservebetrieb, befindet sich das Relais im Modus C-NC.



ACHTUNG!

Der Relaisausgang darf mit maximal 2 A bei Wirklast (230V AC) belastet werden.



TIPP!

Das Zubehör AXC ist erforderlich, wenn mehr als eine Funktion mit dem AUX-Ausgang verbunden werden soll.

Mögliche Optionen für AUX-Eingänge

Fühler

Verfügbare Optionen:

- Heizkessel (BT52) (erscheint nur, wenn in Menü 7.1.5 – „Zusatzheizung“ eine mischventilgesteuerte Zusatzheizung ausgewählt wurde)
- Kühlung/Heizung (BT74), entscheidet über eine Umschaltung zwischen Kühl- und Heizbetrieb.
- Externer Rücklauffühler (BT71)

Wächter

Verfügbare Optionen:

- Alarm von externen Einheiten. Der Alarm wird mit der Steuerung verbunden, weshalb die Betriebsstörung als Infomeldung auf dem Display angezeigt wird. Potenzialfreies NO- oder NC-Signal.
- Niveau-¹/Druck-/Volumenstromwächter für Wärmequellenmedium (NC).

Externe Funktionsaktivierung

Zur Aktivierung verschiedener Funktionen kann ein externer Schaltkontakt mit S1255PC verbunden werden. Die Funktion ist aktiviert, während der Kontakt geschlossen ist.

Funktionen, die aktiviert werden können:

- Zwangssteuerung der Wärmequellenpumpe
- Brauchwasser Bedarfsmodus „Mehr Brauchwasser“
- Brauchwasser Bedarfsmodus „Niedrig“
- "Externe Justierung"

Die Temperatur wird in °C geändert, wenn der Anschluss geschlossen (und der Raumfühler angeschlossen sowie aktiviert) ist. Ist kein Raumfühler angeschlossen oder aktiviert, wird die gewünschte Änderung von „Temperatur“ („Verschiebung“) um die gewählte Schrittzahl eingestellt. Einstellbereich: -10 bis +10. Für die externe Justierung von Klimatisierungssystem 2 bis 8 ist Zubehör erforderlich.

- Klimatisierungssystem 1 bis 8

Die Einstellung des gewünschten Änderungswerts wird in Menü 1.30.3 – „Externe Justierung“ vorgenommen.

- Aktivierung einer von vier Ventilator Drehzahlen.

(Wählbar, wenn Lüftungszubehör aktiviert ist.)

Folgende Optionen sind verfügbar:

- „Ven.drz.1 aktivieren (NO)“ – „Ven.drz.4 aktivieren (NO)“
- "Ven.drz.1 aktivieren (NC)"

Die Ventilator Drehzahl ist aktiviert, während der Kontakt geschlossen ist. Bei erneutem Öffnen des Kontakts läuft der Ventilator wieder mit Normaldrehzahl.

¹ (Zubehör NV10)

- SG ready



ACHTUNG!

Diese Funktion kann nur bei Stromnetzen verwendet werden, die den „SG Ready“-Standard unterstützen.

„SG Ready“ erfordert zwei AUX-Eingänge.

Wird diese Funktion gewünscht, ist sie mit Anschlussklemme X28 auf der Basisplatine (AA2) zu verbinden.

„SG Ready“ ist eine intelligente Art der Tarifsteuerung, bei der der Stromversorger die Innen-, Brauchwasser- und/oder Pooltemperatur (sofern vorhanden) beeinflussen oder die Zusatzheizung und/oder den Verdichter in der Wärmepumpe zu bestimmten Tageszeiten blockieren kann. (Die Auswahl erfolgt in Menü 4.2.3, nachdem die Funktion aktiviert wurde.) Zum Aktivieren der Funktion verbinden Sie potenzialfreie Schaltkontakte mit zwei Eingängen, die in Menü 7.4 – „Verfügbare Ein-/Ausgänge“ (SG Ready A und SG Ready B) ausgewählt werden.

Ein geschlossener oder geöffneter Kontakt bewirkt Folgendes:

- *Blockierung (A: Geschlossen, B: Geöffnet)*

„SG Ready“ ist aktiv. Der Verdichter in S1255PC und die Zusatzheizung werden blockiert.

- *Normalbetrieb (A: Geöffnet, B: Geöffnet)*

„SG Ready“ ist nicht aktiv. Kein Einfluss auf das System.

- *Niedrigpreismodus (A: Geöffnet, B: Geschlossen)*

„SG Ready“ ist aktiv. Das System strebt eine Kosteneinsparung an und kann z. B. einen kostengünstigen Tarif vom Stromversorger oder eine Überkapazität von einer eventuell vorhandenen eigenen Stromquelle nutzen. (Der Systemeinfluss ist in Menü 4.2.3 einstellbar.)

- *Überkapazitätsmodus (A: Geschlossen, B: Geschlossen)*

„SG Ready“ ist aktiv. Das System darf mit voller Kapazität arbeiten, wenn beim Stromversorger eine Überkapazität (sehr niedriger Preis) vorliegt. (Der Einfluss auf das System ist in Menü 4.2.3 einstellbar.)

(A = SG Ready A und B = SG Ready B)

Externe Funktionsblockierung

Zur Blockierung verschiedener Funktionen kann ein externer Schaltkontakt mit S1255PC verbunden werden. Der Kontakt muss potenzialfrei sein. Bei geschlossenem Kontakt findet eine Blockierung statt.



HINWEIS!

Bei einer Blockierung besteht Frostgefahr.

Funktionen, die blockiert werden können:

- Heizung (Blockierung des Heizbedarfs)

- Kühlung (Blockierung des Kühlbedarfs)
- Brauchwasser (Brauchwasserbereitung). Eventuelle Brauchwasserzirkulation (BWZ) ist weiterhin in Betrieb.
- Verdichter
- intern gesteuerte Zusatzheizung
- Tarifblockierung (Zusatzheizung, Verdichter, Heizung, Kühlung und Brauchwasser werden deaktiviert)

Mögliche Optionen für AUX-Ausgang

Anzeigen

- Alarm
- Sammelalarm
- Kühlmodusanzeige
- Urlaub
- Abwesenheitsmodus

Steuerung

- Brauchwasserumwälzpumpe
- externe Heizungsumwälzpumpe
- Grundwasserpumpe
- Externes Umschaltventil für Brauchwasser

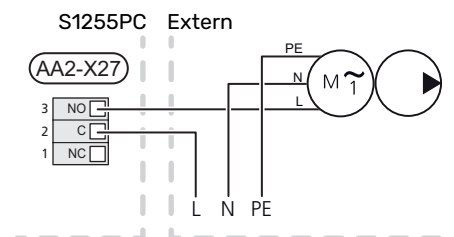


HINWEIS!

Der jeweilige Schaltschrank muss mit einer Warnung für externe Spannung versehen werden.

Anschluss einer externen Zirkulationspumpe

Die externe Umwälzpumpe wird gemäß Abbildung unten mit dem AUX-Ausgang verbunden.



Einstellungen

ELEKTRISCHE ZUSATZHEIZUNG – MAXIMALE LEISTUNG

Anzahl der Stufen, maximale Stromleistung und werkseitige Schaltung der Elektroheizpatrone unterscheiden sich je nach Modell, siehe Tabelle.

Die elektrische Zusatzheizung kann je nach Zielland begrenzt sein.

Die Leistung der Elektroheizpatrone wird in Menü 7.1.5.1 – „Interne elektrische Zusatzheizung“ eingestellt.

Leistungsstufen der Elektroheizpatrone

In den Tabellen wird der Phasengesamtstrom für die Elektroheizpatrone aufgeführt.

Dazu kommt der Strom für den Verdichterbetrieb.

3x400 V

Max. elektr. Zusatzheizung (kW)	Max. Phasenstrom L1 (A)	Max. Phasenstrom L2 (A)	Max. Phasenstrom L3 (A)
0,0	-	-	-
0,5	2,2	-	-
1,0	-	4,3	-
1,5	2,2	4,3	-
2,0	-	-	8,7
2,5	2,2	-	8,7
3,0	-	4,3	8,7
3,5	2,2	4,3	8,7
4,0	-	11,5	7,5
4,5	2,2	11,5	7,5
5,0	-	7,5	15,6
5,5	2,2	7,5	15,6
6,0	-	11,5	15,6
6,5 ¹	2,2	11,5	15,6

¹ Werkseitige Voreinstellung

1x230 V

Max. elektr. Zusatzheizung (kW)	Max. Phasenstrom L1 (A)
0,0	-
0,5	2,2
1,0	4,3
1,5	6,5
2,0	8,7
2,5	10,9
3,0	13,0
3,5	15,2
4,0	17,4
4,5 ¹	19,6

¹ Werkseitige Voreinstellung

Wenn die Stromwandler angeschlossen sind, überwacht S1255PC die Phasenströme und verteilt automatisch die Leistungsstufen an die Phase mit der niedrigsten Belastung.



HINWEIS!

Falls keine Stromwandler angeschlossen sind, berechnet S1255PC, wie hoch die Ströme werden, wenn die jeweilige Leistungsstufe zugeschaltet wird. Wenn die Ströme höher werden als die eingestellte Sicherungsgröße, wird ein Zuschalten der Leistungsstufe nicht zugelassen.

NOTBETRIEB

Der Notbetrieb wird bei Betriebsstörungen und Servicearbeiten genutzt.

Wenn S1255PC in Reservebetrieb geschaltet wird, arbeitet die Anlage wie folgt:

- Der Verdichter ist blockiert.
- S1255PC bevorzugt die Wärmeerzeugung.
- Brauchwasser wird bereitet, wenn es die Möglichkeit dazu gibt.
- Der Leistungswächter ist nicht aktiviert.
- Die Elektroheizpatrone wird schrittweise zugeschaltet gemäß Einstellung in Menü 7.1.8.2 – „Reservebetrieb“.
- Feste Vorlauftemperatur, wenn die Anlage keine Informationen vom Außenluftfühler (BT1) erhält.

Sie können den Reservebetrieb unabhängig davon aktivieren, ob S1255PC in Betrieb ist oder abgeschaltet.

Bei aktiviertem Reservebetrieb leuchtet die Statuslampe gelb.

Zum Aktivieren, wenn S1255PC in Betrieb ist: Ein/Aus-Schalter (SF1) 2 s lang drücken und im Abschaltmenü „Reservebetrieb“ auswählen.

Zum Aktivieren des Reservebetriebs, wenn S1255PC abgeschaltet ist: Ein/Aus-Schalter (SF1) 5 s lang gedrückt halten. (Der Reservebetrieb wird durch einmaliges Drücken deaktiviert.)

Inbetriebnahme und Einstellung

Vorbereitungen

1. Kontrollieren Sie, ob extern montierte Einfüllventile vollständig geschlossen sind.



ACHTUNG!

Kontrollieren Sie den Sicherungsautomaten (FC1). Dieser kann beim Transport ausgelöst haben.



HINWEIS!

Starten Sie S1255PC nicht, wenn die Gefahr besteht, dass das Wasser im System gefroren ist.

Befüllung und Entlüftung



ACHTUNG!

Durch unzureichende Entlüftung können die in S1255PC enthaltenen Komponenten beschädigt werden.

BEFÜLLUNG UND ENTLÜFTUNG DES KLIMATISIERUNGSSYSTEMS

Befüllung

1. Das Füllventil (externe Komponente, nicht im Lieferumfang enthalten) öffnen. Der Rohrwärmetauscher im Brauchwasserspeicher und das restliche Klimatisierungssystem sind mit Wasser zu befüllen.
2. Öffnen Sie das Entlüftungsventil (QM22).
3. Wenn das aus dem Entlüftungsventil (QM22) austretende Wasser keine Lufteinschlüsse mehr enthält, schließen Sie das Ventil. Nach einiger Zeit steigt der Druck an.
4. Schließen Sie das Entlüftungsventil, wenn der korrekte Druck vorliegt.

Entlüftung

1. Entlüften Sie die Wärmepumpe über das Entlüftungsventil (QM22) und das restliche Klimatisierungssystem über die jeweiligen Entlüftungsventile.
2. Das Befüllen und Entlüften wird so lange wiederholt, bis sämtliche Luft entwichen ist und die korrekten Druckverhältnisse herrschen.



HINWEIS!

Vor einer Entlüftung muss sämtliches Wasser aus dem Rohr vom Rohrwärmetauscher im Gefäß entfernt werden. Demzufolge ist das System nicht zwangsläufig entlüftet, obwohl beim Öffnen des Entlüftungsventils (QM22) Wasser austritt.

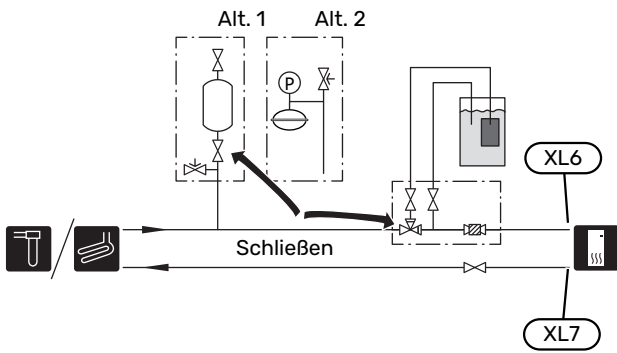
BRAUCHWASSERSPEICHER BEFÜLLEN

1. Öffnen Sie einen Brauchwasserhahn im Haus.
2. Befüllen Sie den Brauchwasserspeicher über den Kaltwasseranschluss (XL3).
3. Wenn das aus dem Brauchwasserhahn austretende Wasser keine Lufteinschlüsse mehr aufweist, ist der Brauchwasserspeicher gefüllt und der Hahn kann geschlossen werden.

BEFÜLLUNG UND ENTLÜFTUNG DES WÄRMEQUELLENSYSTEMS

Mischen Sie beim Befüllen des Wärmequellensystems Wasser und Frostschutzmittel in einem offenen Gefäß. Die Mischung muss bis ca. -15 °C frostgeschützt sein. Verwenden Sie eine angeschlossene Füllpumpe zum Einfüllen von Wärmequellenmedium.

1. Überprüfen Sie die Dichtheit des Wärmequellensystems.
2. Verbinden Sie Füllpumpe und Rücklauf mit dem Auffüllanschluss des Wärmequellensystems (Zubehör).
3. Wird Alternative 1 verwendet (Niveaugefäß), schließen Sie das Ventil unter dem Niveaugefäß.
4. Schließen Sie das Umschaltventil im Auffüllanschluss.
5. Öffnen Sie die Ventile am Auffüllanschluss.
6. Starten Sie die Füllpumpe.
7. Füllen Sie Flüssigkeit ein, bis diese aus dem Rücklaufrohr austritt.
8. Schließen Sie die Ventile am Auffüllanschluss.
9. Öffnen Sie das Umschaltventil im Auffüllanschluss.
10. Wird Alternative 1 verwendet (Niveaugefäß), öffnen Sie das Ventil unter dem Niveaugefäß (CM2).



Inbetriebnahme und Kontrolle

STARTASSISTENT



HINWEIS!

Bevor S1255PC gestartet wird, muss das Klimatisierungssystem mit Wasser gefüllt sein.



HINWEIS!

Bei mehreren miteinander verbundenen Wärmepumpen muss der Startassistent zuerst in den untergeordneten Wärmepumpen laufen.

In den Wärmepumpen, die nicht die Haupteinheit bilden, können Sie lediglich Einstellungen für die jeweiligen Umwälzpumpen vornehmen. Weitere Einstellungen werden von der Haupteinheit gesteuert und auch dort vorgenommen.

1. Starten Sie S1255PC, indem Sie den Aus/Ein-Schalter (SF1) betätigen.
2. Befolgen Sie die Anweisungen des Startassistenten auf dem Display. Wenn der Startassistent beim Starten von S1255PC nicht aktiviert wird, können Sie ihn im Menü 7.7. manuell aufrufen.



TIPPI!

Eine ausführlichere Einführung in das Regelgerät der Anlage (Steuerung, Menüs usw.) finden Sie im Abschnitt „Steuerung – Einführung“.

Wenn das Gebäude beim Start von S1255PC ausgekühlt ist, kann nicht gewährleistet werden, dass der Verdichter den Heizbedarf allein decken kann. Möglicherweise muss eine Zusatzheizung genutzt werden.

Inbetriebnahme

Beim erstmaligen Anlagenstart wird ein Startassistent aufgerufen. Der Startassistent enthält Anleitungsschritte für die erste Inbetriebnahme. Außerdem werden mit seiner Hilfe die grundlegenden Anlageneinstellungen vorgenommen.

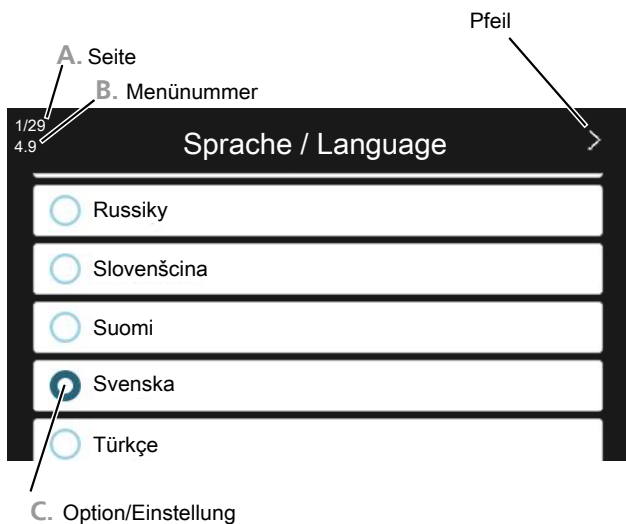
Der Startassistent stellt sicher, dass der Start korrekt erfolgt. Diese Funktion kann daher nicht übersprungen werden.



ACHTUNG!

So lange der Startassistent ausgeführt wird, startet keine Anlagenfunktion automatisch.

Navigation im Startassistenten



A. Seite

Hier können sie erkennen, wo Sie sich im Startassistenten befinden.

Zum Blättern zwischen den Seiten wischen Sie mit dem Finger nach links oder rechts.

Zum Blättern können Sie auch die Pfeile in den oberen Ecken verwenden.

B. Menünummer

Hier lesen Sie ab, auf welchen Menüpunkten der Regelung diese Seite des Startassistenten basiert.

Wenn Sie mehr über das betreffende Menü erfahren wollen, lesen Sie entweder in dessen Hilfemenü oder aber im Benutzerhandbuch nach.

C. Option/Einstellung

Hier nehmen Sie die Einstellungen für das System vor.

NACHJUSTIERUNG UND ENTLÜFTUNG

Pumpeneinstellung, automatischer Betrieb

Wärmequellenseite

Für einen korrekten Volumenstrom im Wärmequellensystem muss die Wärmequellenpumpe mit der richtigen Drehzahl arbeiten. S1255PC verfügt über eine Wärmequellenpumpe, die im Standardmodus automatisch geregelt wird. Bestimmte Funktionen und Zubehörkomponenten können einen manuellen Betrieb erfordern. In diesen Fällen muss die korrekte Drehzahl eingestellt werden.



TIPP!

Damit ein optimaler Betrieb gewährleistet ist, sollten bei Anlagen mit mehreren Wärmepumpen sämtliche Wärmepumpen die gleiche Verdichtergöße aufweisen.

Die automatische Regelung erfolgt bei laufendem Verdichter. Dabei wird die Drehzahl der Wärmequellenpumpe so eingestellt, dass sich zwischen Vor- und Rücklauf eine optimale Temperaturdifferenz ergibt.

Klimatisierungssystem

Für einen korrekten Volumenstrom im Klimatisierungssystem muss die Heizungsumwälzpumpe mit der richtigen Drehzahl arbeiten. S1255PC verfügt über eine Heizungsumwälzpumpe, die automatisch im Standardmodus geregelt wird. Bestimmte Funktionen und Zubehörkomponenten können einen manuellen Betrieb erfordern. In diesen Fällen muss die korrekte Drehzahl eingestellt werden.

Die automatische Regelung erfolgt bei laufendem Verdichter. Dabei wird die Drehzahl der Heizungsumwälzpumpe für den aktuellen Betriebsmodus so eingestellt, dass sich zwischen Vor- und Rücklauf eine optimale Temperaturdifferenz ergibt. Im Heizbetrieb werden die in Menü 7.1.6.2. eingestellte NAT (Normaußentemperatur) und Temperaturdifferenz verwendet. Bei Bedarf kann die maximale Drehzahl der Umwälzpumpe in Menü 7.1.2.2. begrenzt werden.

Pumpeneinstellung, manueller Betrieb

Wärmequellenseite

S1255PC hat eine automatisch regelbare Wärmequellenpumpe. Deaktivieren Sie für einen manuellen Betrieb „Auto“ in Menü 7.1.2.7 und stellen Sie danach die Drehzahl gemäß dem Diagramm unten ein.



ACHTUNG!

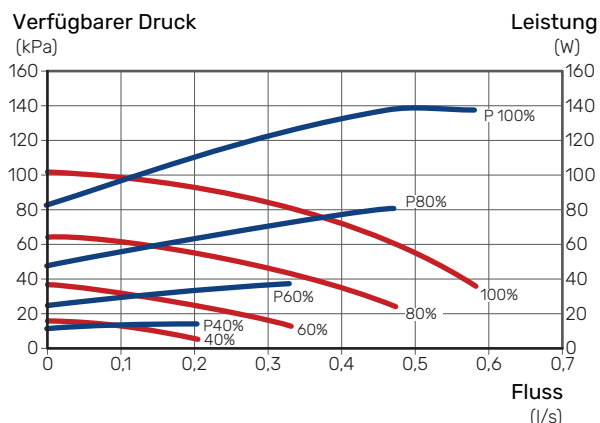
Wenn eine passive Kühlung verwendet wird, muss die Drehzahl der Wärmequellenpumpe in Menü 7.1.2.7 eingestellt werden.

Die Pumpendrehzahl wird eingestellt, wenn sich das System ausgeglichen hat (idealerweise 5 Minuten nach dem Verdichterstart).

Passen Sie den Volumenstrom so an, dass die Temperaturdifferenz zwischen dem Austritt (BT11) und dem Eintritt (BT10) des Wärmequellenmediums zwischen 2 und 5 °C liegt. Kontrollieren Sie diese Temperaturen in Menü 3.1 „Betriebsdaten“, und justieren Sie die Drehzahl der Wärmequellenpumpe (GP2), bis die Temperaturdifferenz erreicht wird. Eine hohe Differenz deutet auf einen niedrigen Volumenstrom des Wärmequellenmediums hin. Eine niedrige Differenz weist auf einen hohen Volumenstrom des Wärmequellenmediums hin.

— Verfügbarer Druck, kPa
— Stromleistung, W

S1255PC 6 kW



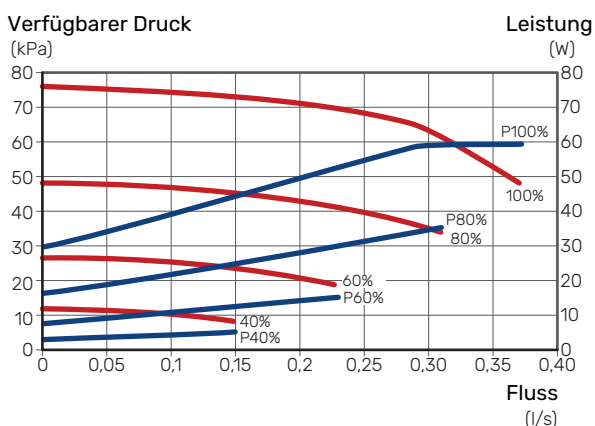
Klimatisierungssystem

S1255PC hat eine automatisch regelbare Heizungsumwälzpumpe. Deaktivieren Sie für einen manuellen Betrieb „Auto“ in Menü 7.1.2.2 und stellen Sie danach die Drehzahl gemäß dem Diagramm unten ein.

Der Volumenstrom muss eine für die Betriebsstufe geeignete Temperaturdifferenz (Heizbetrieb: 5–10 °C, Brauchwasserbereitung: 5–10 °C, Poolerwärmung: ca. 15 °C) zwischen steuerndem Vorlauffühler und Rücklauffühler aufweisen. Kontrollieren Sie diese Temperaturen in Menü 3.1 „Betriebsdaten“, und justieren Sie die Drehzahl der Heizungsumwälzpumpe (GP1), bis die Temperaturdifferenz erreicht wird. Eine hohe Differenz deutet auf einen niedrigen Volumenstrom des Heizungsmediums hin. Eine niedrige Differenz weist auf einen hohen Volumenstrom des Heizungsmediums hin.

— Verfügbarer Druck, kPa
— Stromleistung, W

S1255PC 6 kW



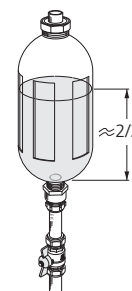
Nachjustierung, Entlüftung, Klimatisierungssystem

Im Laufe der ersten Zeit nach der Inbetriebnahme wird Luft aus dem Heizungswasser freigesetzt, was Entlüftungen erforderlich machen kann. Werden Luftgeräusche von der Wärmepumpe oder dem Klimatisierungssystem abgegeben, muss erneut das gesamte System entlüftet werden. Kontrollieren Sie den Druck mithilfe des extern montierten Manometers (BP5). Bei sinkendem Druck ist das System nachzufüllen.

Nachjustierung, Entlüftung, Wärmequellenseite

Niveaugefäß

Kontrollieren Sie den Flüssigkeitsstand im Niveaugefäß (CM2). Falls der Flüssigkeitsstand gesunken ist, müssen Sie das System auffüllen.

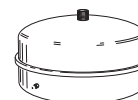


1. Schließen Sie das Ventil unter dem Gefäß.
2. Lösen Sie den Anschluss an der Gefäßoberseite.
3. Füllen Sie Wärmequellenmedium ein, bis ca. 2/3 des Gefäßes befüllt sind.
4. Bringen Sie den Anschluss an der Gefäßoberseite wieder an.
5. Öffnen Sie das Ventil unter dem Gefäß.

Falls der Druck im System erhöht werden muss, schließen Sie das Ventil an der Hauptaustrittsleitung, wenn die Wärmequellenpumpe (GP2) in Betrieb und das Niveaugefäß (CM2) geöffnet ist, wodurch Flüssigkeit vom Gefäß abgesaugt werden kann.

Druckausdehnungsgefäß

Falls statt des Niveaugefäßes ein Druckausdehnungsgefäß (CM3) verwendet wird, wird dessen Druck mithilfe des Manometers (BP6) kontrolliert. Bei sinkendem Druck ist das System nachzufüllen.

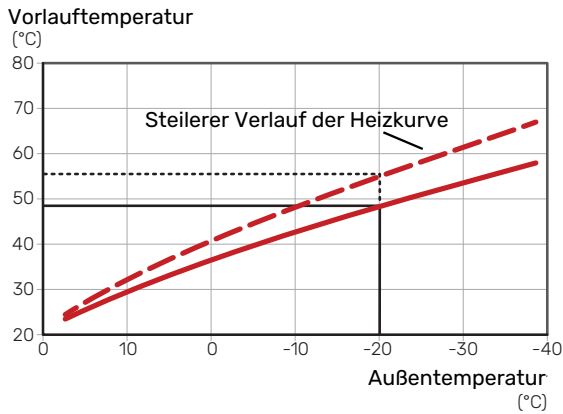


Kühl-/Heizkurveneinstellung

In den Menüs "Kurve, Heizung" und "Kurve, Kühlung" sehen Sie die sogenannten Heiz- und Kühlkurven für Ihr Haus. Mittels der Kurven wird unabhängig von der Außenlufttemperatur eine gleichmäßige Innentemperatur und damit ein energieeffizienter Betrieb gewährleistet. Anhand dieser Kurven steuert S1255PC die Wassertemperatur des Klimatisierungssystems (Vorlauftemperatur) und somit die Innentemperatur.

KURVENVERLAUF

Der Verlauf der Heiz- bzw. Kühlkurve bestimmt, um wieviel Grad die Vorlauftemperatur erhöht bzw. gesenkt werden soll, wenn die Außenlufttemperatur sinkt bzw. steigt. Ein steilerer Kurvenverlauf bewirkt eine höhere Vorlauftemperatur für die Heizung oder eine niedrigere Vorlauftemperatur für die Kühlung bei einer bestimmten Außenlufttemperatur.

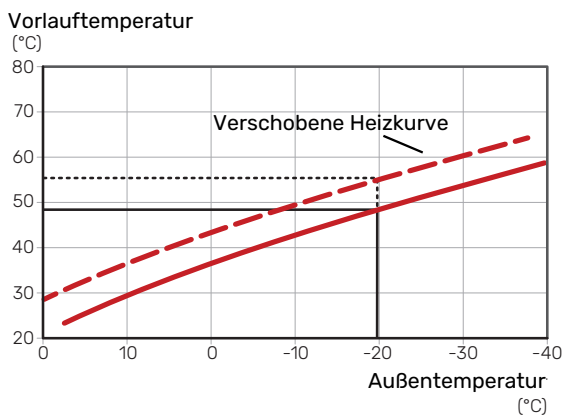


Der optimale Kurvenverlauf hängt von den lokalen Klimabedingungen ab sowie davon, ob das Haus Heizkörper, Gebläsekonvektoren oder Fußbodenheizung hat und wie gut das Haus isoliert ist.

Die Heiz- und Kühlkurven werden bei der Installation der Heiz- und Kühlanlage eingestellt. Es kann jedoch eine Nachjustierung erforderlich sein. Danach müssen die Kurven in der Regel nicht mehr geändert werden.

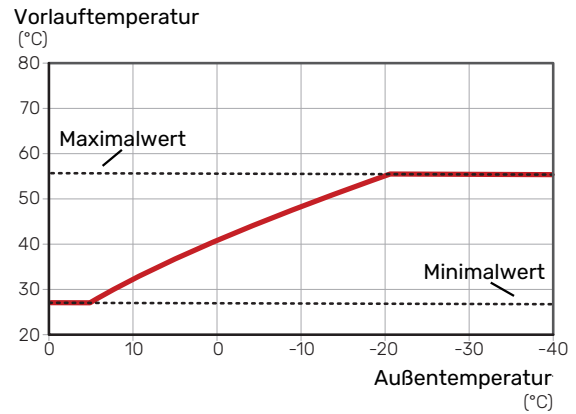
PARALLELVERSCHIEBUNG DER HEIZKURVE

Bei einer Parallelverschiebung der Heizkurve ändert sich die Vorlauftemperatur in gleichem Maße bei allen Außenlufttemperaturen. So steigt z. B. bei einer Kurvenverschiebung um +2 Schritte die Vorlauftemperatur bei allen Außenlufttemperaturen um 5 °C. Eine entsprechende Veränderung der Kühlkurve bewirkt eine Senkung der Vorlauftemperatur.



VORLAUFTEMPERATUR - HÖCHSTER UND NIEDRIGSTER WERT

Da die Vorlauftemperatur den eingestellten Maximalwert nicht überschreiten und den eingestellten Minimalwert nicht unterschreiten kann, flachen die Kurven bei diesen Temperaturen ab.



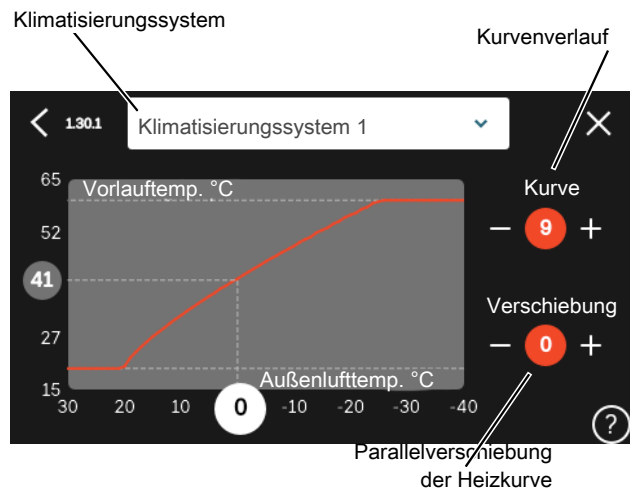
ACHTUNG!

Bei einer Fußbodenheizung muss normalerweise die höchste Vorlauftemperatur im Bereich 35–45 °C liegen.

ACHTUNG!

Bei einer Fußbodenkühlung wird min. Vorlauftemp. begrenzt, um eine Kondensation zu vermeiden.

EINSTELLEN DER KURVE



1. Wählen Sie das Klimatisierungssystem aus (wenn mehrere Systeme vorhanden sind), für das die Kurve geändert werden soll.
2. Wählen Sie Kurvenverlauf und Kurvenverschiebung aus.
3. Wählen Sie die maximale und die minimale Vorlauftemperatur.

ACHTUNG!

Kurve 0 bedeutet, dass „Eigene Kurve“ verwendet wird.

Die Einstellungen für „Eigene Kurve“ werden in Menü 1.30.7 vorgenommen.

ABLESEN DER HEIZKURVE

1. Ziehen Sie am Kreis auf der Achse mit der Außenlufttemperatur.
2. Lesen Sie den Wert der Vorlauftemperatur im Kreis der anderen Achse ab.

myUplink

Mit myUplink können Sie die Anlage steuern – wo und wann Sie wollen. Im Falle einer Betriebsstörung meldet sich der Alarm direkt per Mail oder mit einer Push-Nachricht an die myUplink-App, was kurzfristige Maßnahmen ermöglicht.

Weitere Informationen finden Sie hier: myuplink.com.

Spezifikation

Sie benötigen Folgendes, damit myUplink mit S1255PC kommunizieren kann:

- ein WLAN oder ein Netzkabel
- Internetverbindung
- Konto auf myuplink.com

Wir empfehlen unsere Smartphone-Apps für myUplink.

Anschluss

Anschluss der Anlage an myUplink:

1. Wählen Sie die Art des Anschlusses (WLAN/Ethernet) in Menü 5.2.1 bzw. 5.2.2.
2. Gehen Sie zum Menü 5.1, und wählen Sie „Neue Verbindungszeichenfolge anfordern“ aus.
3. Nach dem Erstellen einer Verbindungszeichenfolge erscheint diese im Menü; sie ist 60 min lang gültig.
4. Wenn Sie noch kein Konto haben, registrieren Sie sich in der Smartphone-App oder auf myuplink.com.
5. Verwenden Sie diese Verbindungszeichenfolge, wenn Sie Ihre Anlage mit Ihrem Benutzerkonto auf myUplink verbinden möchten.

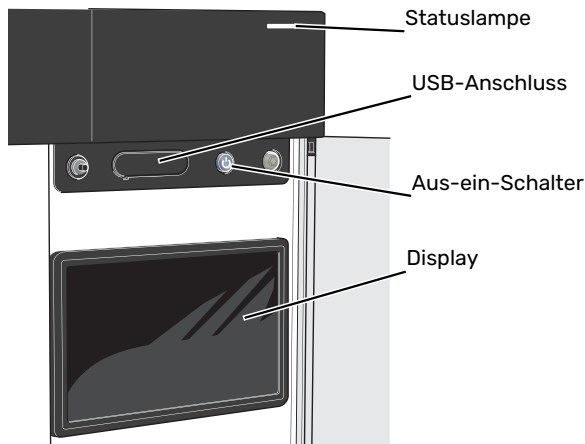
Verfügbare Dienste

myUplink ermöglicht den Zugang zu verschiedenen Service-niveaus. Das Basisniveau ist im Preis enthalten; daneben sind gegen einen festen Jahresbetrag, der von den ausgewählten Funktionen abhängig ist, zwei Premium-Niveaus wählbar.

Berechtigung	Basis	Premium - erweiterter Verlauf	Premium - Ändern von Einstellungen
Viewer	X	X	X
Alarm	X	X	X
Verlauf	X	X	X
Erweiterter Verlauf	-	X	-
Verwalten	-	-	X

Steuerung – Einführung

Bedienfeld



STATUSLAMPE

Die Statuslampe zeigt den derzeitigen Betriebsstatus an. Diese:

- leuchtet bei normaler Funktion weiß.
- leuchtet gelb bei aktiviertem Notbetrieb.
- leuchtet rot bei ausgelöstem Alarm.
- blinkt weiß, wenn es eine aktive Notiz gibt.
- leuchtet blau, wenn S1255PC abgeschaltet ist.

Wenn die Statuslampe rot leuchtet, finden Sie im Display Informationen und Vorschläge für geeignete Maßnahmen.



TIPP!

Diese Informationen erhalten Sie auch via myUplink.

USB-ANSCHLUSS

Oberhalb des Displays gibt es einen USB-Anschluss, der unter anderem zum Aktualisieren der Software dient. Melden Sie sich auf myuplink.com an, und klicken Sie auf die Registerkarte „Allgemeines“ und dann auf die „Software“, wenn Sie die neueste Version für Ihre Anlage herunterladen wollen.



TIPP!

Wenn Sie das Produkt in das Netzwerk integrieren, lässt sich die Software ohne USB-Anschluss aktualisieren. Siehe Abschnitt „myUplink“.

AUS-EIN-SCHALTER

Der Aus-ein-Schalter (SF1) hat drei Funktionen:

- Starten
- Abschalten
- Aktivieren des Reservebetriebs

Zum Starten betätigen Sie einmal den Aus-ein-Schalter.

Zum Abschalten, Neustarten oder Aktivieren des Reservebetriebs halten Sie den Aus-ein-Schalter 2 s lang gedrückt. Daraufhin wird ein Menü mit verschiedenen Auswahlmöglichkeiten angezeigt.

Für ein „hartes Abschalten“ halten Sie den Aus-ein-Schalter 5 s lang gedrückt.

Zum Aktivieren des Reservebetriebs, wenn S1255PC abgeschaltet ist: Ein/Aus-Schalter (SF1) 5 s lang gedrückt halten. (Der Reservebetrieb wird durch einmaliges Drücken deaktiviert.)

DISPLAY

Auf dem Display erscheinen Anweisungen, Einstellungen und Betriebsinformationen.

Navigation

S1255PC hat einen Touchscreen, über den sich die gesamte Navigation durch Berühren und Wischen mit dem Finger erledigen lässt.

AUSWÄHLEN

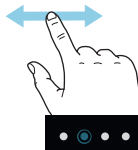
Die meisten Auswahlmöglichkeiten aktivieren Sie durch leichte Berührung des Displays.



BLÄTTERN

Die Punkte am unteren Rand weisen darauf hin, dass es mehrere Seiten gibt.

Zum Blättern zwischen den Seiten wischen Sie mit dem Finger nach links oder rechts.



SCROLLEN

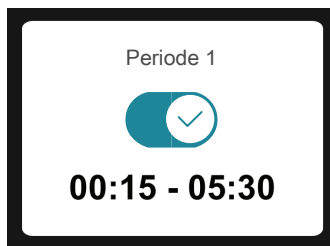
Bei Menüs mit mehreren Untermenüs sehen Sie weitere Informationen, indem Sie mit dem Finger nach oben oder unten wischen.



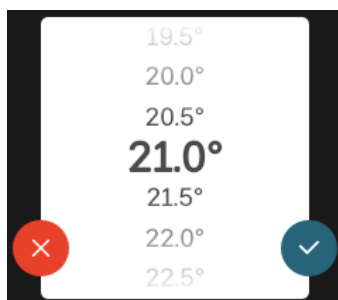
ÄNDERUNG EINER EINSTELLUNG

Drücken Sie auf die zu ändernde Einstellung.

Wenn es sich um ein Aus- oder Einschalten handelt, erfolgt die Änderung mit dem Berühren.



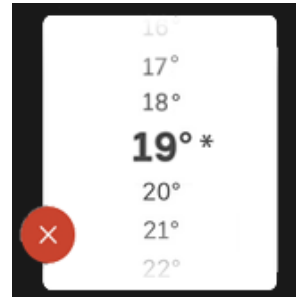
Falls es mehrere mögliche Werte gibt, erscheint ein Auswahlrad, auf dem sich durch Hoch- oder Runterdrehen der gewünschte Wert finden lässt.



Zum Speichern der Änderung drücken Sie ; und wenn Sie die Änderung nicht ausführen wollen, drücken Sie .

WERKSEITIGE VOREINSTELLUNG

Die Werte nach Werkseinstellung sind mit * markiert.



HILFEMENÜ

Viele Menüs enthalten ein Symbol, das auf die Verfügbarkeit einer zusätzlichen Hilfe hinweist.

Zum Aufrufen des Hilfetexts drücken Sie auf das Symbol.

Damit Ihnen der gesamte Text angezeigt wird, müssen Sie mit dem Finger wischen.

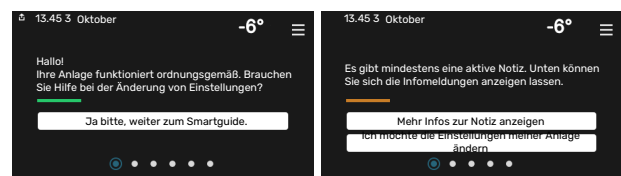
Menütypen

STARTBILDER

Smartguide

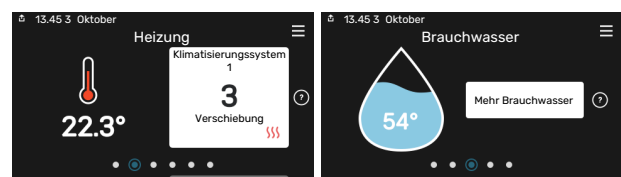
Der Smartguide hilft Ihnen mit Informationen zum aktuellen Status und ermöglicht einen einfachen Zugriff auf die häufigsten Einstellungen. Welche Informationen angezeigt werden, hängt von Ihrem jeweiligen Produkt und dem daran angeschlossenen Zubehör ab.

Wählen Sie eine Alternative aus, und drücken Sie sie, damit Sie fortfahren können. Die Anweisungen auf dem Display unterstützen Sie bei der Auswahl der richtigen Alternative oder informieren Sie darüber, was geschieht.

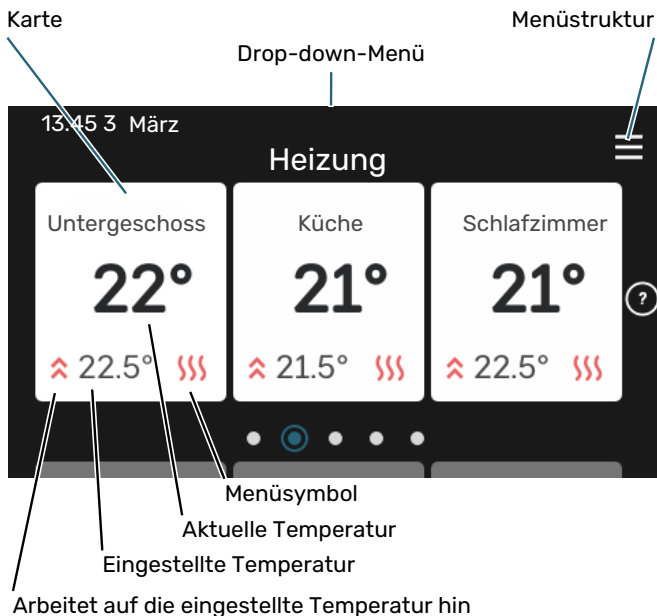


Funktionsseiten

Auf den Funktionsseiten finden Sie Informationen zum aktuellen Status; hier können Sie auch einfach auf die häufigsten Einstellungen zugreifen. Welche Funktionsseiten angezeigt werden, hängt von Ihrem jeweiligen Produkt und dem daran angeschlossenen Zubehör ab.



Zum Blättern zwischen den Funktionsseiten wischen Sie mit dem Finger nach links oder rechts.



Zum Einstellen des gewünschten Werts drücken Sie auf die Platine. Auf manchen Funktionsseiten werden Ihnen weitere Platinen angezeigt, wenn Sie nach oben oder nach unten wischen.

Produktübersicht

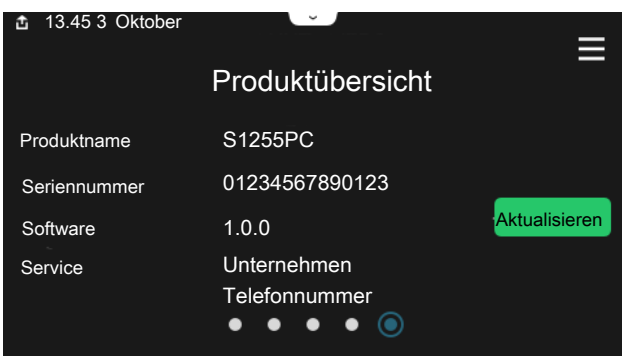
Bei bestimmten Servicefragen kann es hilfreich sein, wenn die Produktübersicht angezeigt wird. Diese finden Sie auf den Funktionsseiten.

Hier finden Sie Angaben wie die Produktbezeichnung, die Seriennummer des Produkts, die Version der Software und den Service. Eventuelle Software kann hier heruntergeladen werden (sofern S1255PC mit myUplink verbunden ist).



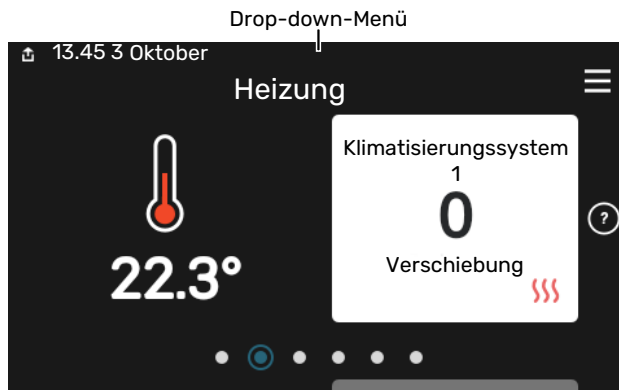
TIPP!

Die Serviceangaben ergänzen Sie in Menü 4.11.1.

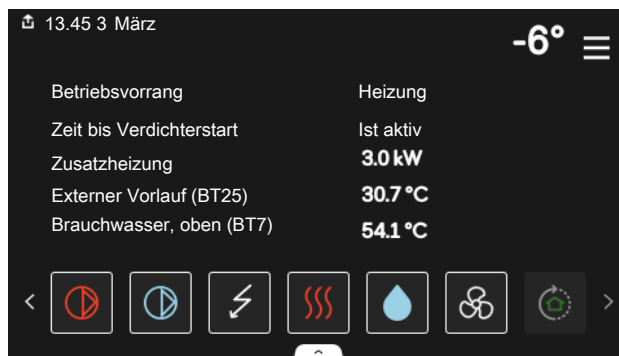


Drop-down-Menü

Von den Startseiten aus erreichen Sie ein weiteres Fenster mit zusätzlichen Informationen, indem Sie ein Drop-down-Menü aufklappen.



Das Drop-down-Menü zeigt den aktuellen Status von S1255PC, welche Teile in Betrieb sind und was S1255PC derzeit ausführt. Die derzeit in Betrieb befindlichen Funktionen werden mittels eines Rahmens markiert

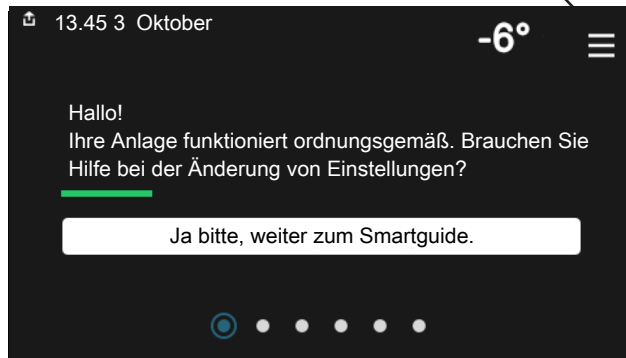


Weitere Informationen zur jeweiligen Funktion werden angezeigt, wenn Sie auf die Icons am unteren Rand des Menüs drücken. Mithilfe des Rollbalkens können Sie sich alle Informationen zu der ausgewählten Funktion anzeigen lassen.

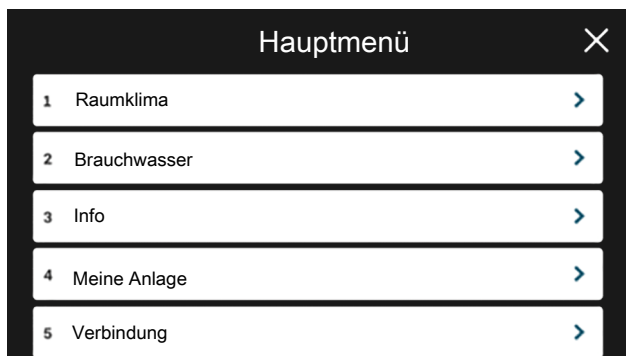


MENÜSTRUKTUR

In der Menüstruktur finden Sie sämtliche Menüs; hier können Sie auch erweiterte Einstellungen vornehmen.



Mithilfe von „X“ kehren Sie stets zu den Startbildern zurück.

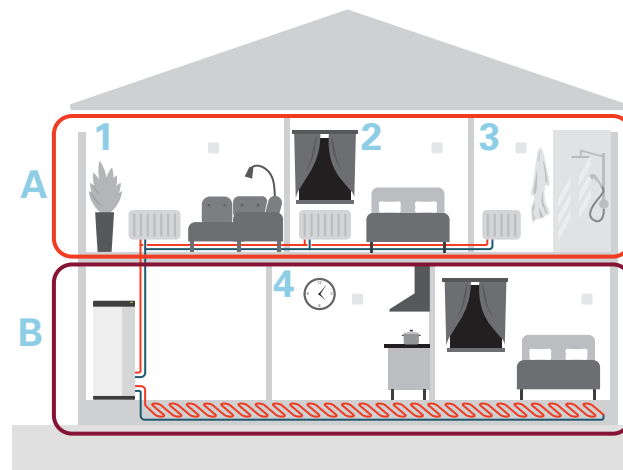


Klimatisierungssysteme und Zonen

Ein Klimatisierungssystem kann eine oder mehrere Zonen umfassen. Eine Zone kann z. B. ein bestimmter Raum sein. Mithilfe von Heizkörperthermostaten können Sie auch einen größeren Raum in mehrere Zonen unterteilen.

Jede Zone kann ein oder mehrere Zubehörelemente umfassen, z. B. Raumfühler oder Thermostat – sowohl kabelgebundene als auch Funkeinheiten.

PRINZIPSKIZZE MIT ZWEI KLIMATISIERUNGSSYSTEMEN UND VIER ZONEN



Dieses Beispiel zeigt ein Gebäude mit zwei Klimatisierungssystemen (A und B), die in vier Zonen (1-4) unterteilt sind. Temperatur und bedarfsgesteuerte Ventilation können für jede Zone individuell geregelt werden (Zubehör erforderlich).

Steuerung – Menüs

In Mehrfachanlagen mit mehreren Wärmepumpen sind manche Menüs auch im Display der Wärmepumpen zu sehen, die nicht die Haupteinheit sind.

Menü 1-Raumklima

ÜBERSICHT

1.1 - Temperatur	1.1.1 - Heizung
	1.1.2 - Kühlung
	1.1.3 - Luftfeuchtigkeit ¹
1.2 - Ventilation ¹	1.2.1 - Ventilatorzahl ¹
	1.2.2 - Nachtabsenkung ¹
	1.2.3 - FLM-Kühlung ¹
	1.2.4 - Bedarfsgesteuerte Ventilation ¹
	1.2.5 - Rückstellzeit Ventilatoren ¹
	1.2.6 - Filterreinigungsintervall ¹
	1.2.7 - Rückgew. aus Lüftungsanl. ¹
1.3 - Raumfühlereinstellungen	1.3.4 - Zonen
1.4 - Externer Einfluss	
1.5 - Name Klimat.system	
1.30 - Erweitert	1.30.1 - Kurve, Heizung
	1.30.2 - Kurve, Kühlung
	1.30.3 - Externe Justierung
	1.30.4 - Min. Vorlauf Heizung
	1.30.5 - Min. Vorlauf Kühlung
	1.30.6 - Max. Vorlauf Heizung
	1.30.7 - Eigene Kurve
	1.30.8 - Punktverschiebung

¹ Siehe Installateurhandbuch für das jeweilige Zubehör.

MENÜ 1.1-TEMPERATUR

Hier nehmen Sie Temperatureinstellungen für das Klimatisierungssystem der Anlage vor.

Wenn es mehrere Zonen und/oder Klimatisierungssysteme gibt, werden die Einstellungen für jede Zone bzw. jedes System vorgenommen.

MENÜ 1.1.1, 1.1.2 – „HEIZUNG“ UND „KÜHLUNG“

Temperatureinstellung (mit installiertem und aktiviertem Raumfühler):

Heizung

Einstellbereich: 5–30°C

Kühlung

Einstellbereich: 5 – 35 °C

Der Wert auf dem Display wird als Temperatur in °C angezeigt, wenn die Zone per Raumfühler gesteuert wird.



ACHTUNG!

Ein träges Klimatisierungssystem, wie zum Beispiel eine Fußbodenheizung, kann für eine Steuerung per Raumfühler ungeeignet sein.

Temperatureinstellung (ohne aktivierten Raumfühler):

Einstellbereich: -10 – 10

Auf dem Display wird der eingestellte Wert für die Heizung/Kühlung angezeigt (Kurvenverschiebung). Um die Innenraumtemperatur anzuheben oder abzusenken, erhöhen bzw. verringern Sie den Wert im Display.

Die Anzahl der Stufen, um die der Wert geändert werden muss, damit eine Änderung der Innenraumtemperatur um ein Grad erreicht wird, richtet sich nach Ihrem Klimatisierungssystem. Normalerweise genügt eine Stufe. In bestimmten Fällen können jedoch mehrere Stufen erforderlich sein.

Wenn in einem Klimatisierungssystem mehrere Zonen keinen aktivierten Raumfühler besitzen, erhalten diese dieselbe Kurvenverschiebung.

Stellen Sie den gewünschten Wert ein. Der neue Wert erscheint rechts neben dem Symbol auf dem Startbild „Heizung“ / Startbild „Kühlung“.



ACHTUNG!

Eine Erhöhung der Raumtemperatur kann durch die Thermostate für Heizkörper oder Fußbodenheizung gebremst werden. Öffnen Sie daher die Thermostate vollständig – außer in den Räumen, in denen eine niedrigere Temperatur herrschen soll, z.B. Schlafzimmer.



TIPP!

Ist die Raumtemperatur konstant zu niedrig bzw. zu hoch, erhöhen bzw. senken Sie den Wert in Menü 1.1.1 um einen Schritt.

Ändert sich die Raumtemperatur bei einer Änderung der Außenlufttemperatur, erhöhen/senken Sie den Kurvenverlauf in Menü 1.30.1 um einen Schritt.

Bevor Sie eine erneute Einstellung vornehmen, sollten mindestens 24 Stunden verstreichen, damit sich die Temperaturen stabilisieren können.

MENÜ 1.3-RAUMFÜHLEREINSTELLUNGEN

Hier nehmen Sie die Einstellungen für Raumfühler und Zonen vor. Die Raumfühler werden nach Zonen gruppiert.

Hier wählen Sie aus, zu welcher Zone ein Fühler gehören soll; es lassen sich jeder Zone mehrere Raumfühler zuordnen. Alle Raumfühler sind einzeln benennbar.

Die Regelung von Heizung und Kühlung wird aktiviert, indem die jeweilige Alternative markiert wird. Die angezeigten Alternativen hängen von der Art des installierten Fühlers ab. Wenn keine Regelung aktiviert ist, ist der Fühler lediglich anzeigend.



ACHTUNG!

Ein träges Heizsystem, wie z.B. eine Fußbodenheizung, kann für eine Steuerung per Raumfühler ungeeignet sein.

Wenn es mehrere Zonen und/oder Klimatisierungssysteme gibt, werden die Einstellungen für jede Zone bzw. jedes System vorgenommen.

MENÜ 1.3.4-ZONEN

Hier fügen Sie Zonen hinzu und legen Namen für die Zonen fest. Außerdem wählen Sie aus, zu welchem Klimatisierungssystem eine Zone gehören soll.

MENÜ 1.4 – EXTERNER EINFLUSS

Hier werden Informationen für das Zubehör/die Funktionen, die das Raumklima beeinflussen können und aktiv sind, angezeigt.

MENÜ 1.5-NAME KLIMAT.SYSTEM

Hier können Sie die Klimatisierungssysteme der Anlage benennen.

MENÜ 1.30-ERWEITERT

Menü „Erweitert“ ist für fortgeschrittene Benutzer vorgesehen. Dieses Menü besitzt mehrere Untermenüs.

„Kurve, Heizung“ Einstellung des Verlaufs der Heizkurve.

„Kurve, Kühlung“ Einstellung des Verlaufs der Kühlkurve.

„Externe Justierung“ Einstellung der heizkurvenseitigen Parallelverschiebung, wenn ein externer Schaltkontakt angeschlossen ist.

„Min. Vorlauf Heizung“ Einstellung der geringsten zulässigen Vorlauftemperatur im Heizbetrieb.

„Min. Vorlauf Kühlung“ Einstellung der geringsten zulässigen Vorlauftemperatur im Kühlbetrieb.

„Max. Vorlauf Heizung“ Einstellung der höchsten zulässigen Vorlauftemperatur des Klimatisierungssystems.

„Eigene Kurve“ Hier können Sie bei speziellem Bedarf Ihre eigene Heizkurve definieren, indem Sie die gewünschten Vorlauftemperaturen bei unterschiedlichen Außenlufttemperaturen vorgeben.

„Punktverschiebung“ Hier können Sie festlegen, wie sich die Heizkurve bei einer bestimmten Außenlufttemperatur verändern soll. Zum Ändern der Raumtemperatur um ein Grad genügt normalerweise eine Stufe. In bestimmten Fällen können jedoch mehrere Stufen erforderlich sein.

MENÜ 1.30.1-KURVE, HEIZUNG

Kurve, Heizung

Einstellbereich: 0 – 15

Im Menü „Kurve, Heizung“ wird die sogenannte Heizkurve für Ihr Haus angezeigt. Mittels Heizkurve wird unabhängig von der Außenlufttemperatur eine gleichmäßige Innenraumtemperatur gewährleistet. Anhand dieser Heizkurve steuert S1255PC die Wassertemperatur des Klimatisierungssystems, die Vorlauftemperatur und somit die Innenraumtemperatur. Hier können Sie eine Heizkurve auswählen und außerdem ablesen, wie sich die Vorlauftemperatur bei verschiedenen Außenlufttemperaturen ändert.



TIPP!

Außerdem lässt sich eine eigene Kurve anlegen. Dieser Vorgang wird in Menü 1.30.7 ausgeführt.



ACHTUNG!

Bei einer Fußbodenheizung muss normalerweise die höchste Vorlauftemperatur im Bereich 35–45 °C liegen.



TIPP!

Ist die Raumtemperatur konstant zu niedrig bzw. zu hoch, erhöhen bzw. senken Sie die Kurvenverschiebung um einen Schritt.

Ändert sich die Raumtemperatur bei einer Änderung der Außenlufttemperatur, erhöhen/senken Sie den Kurvenverlauf um einen Schritt.

Bevor Sie eine erneute Einstellung vornehmen, sollten mindestens 24 Stunden verstreichen, damit sich die Temperaturen stabilisieren können.

MENÜ 1.30.2 – KURVE, KÜHLUNG

Kurve, Kühlung

Einstellbereich: 0 bis 9

Im Menü „Kurve, Kühlung“ wird die sogenannte Kühlkurve für das Gebäude angezeigt. Mittels der Kühlkurve wird – zusammen mit der Heizkurve – unabhängig von der Außenlufttemperatur eine gleichmäßige Innenraumtemperatur und damit ein energieeffizienter Betrieb gewährleistet. Anhand dieser Kurven steuert S1255PC die Wassertemperatur des Heizsystems, die Vorlauftemperatur und somit die Innentemperatur. Hier können Sie eine Kurve auswählen und außerdem ablesen, wie sich die Vorlauftemperatur bei verschiedenen Außenlufttemperaturen ändert. Mit der Zahl rechts neben „System“ wird angegeben, welches System für die Kurve ausgewählt wurde.



ACHTUNG!

Bei einer Fußbodenkühlung wird min. Vorlauftemp. begrenzt, um eine Kondensation zu vermeiden.

Kühlung in Zweirohrsystemen

Damit der Betriebsmodus „Kühlung“ zulässig ist, muss die mittlere Temperatur über dem Einstellungswert für „Kühlstart“ in Menü 7.1.10.2 „Automoduseinstellungen“ liegen. Alternativ kann die Kühlung aktiviert werden, indem in Menü 4.1 „Betriebsmodus“ der manuelle Betrieb ausgewählt wird.

Die Kühleinstellungen für das Klimatisierungssystem werden in Menü 1 für das Raumklima vorgenommen.

MENÜ 1.30.3-EXTERNE JUSTIERUNG

Klimatisierungssystem

Einstellbereich: -10 – 10

Einstellbereich (bei installiertem Raumfühler): 5 – 30 °C

Durch Anbringen eines externen Schaltkontakts, z.B. Raumthermostat oder Schaltuhr, kann die Raumtemperatur vorübergehend oder periodisch erhöht oder verringert werden. Wenn der Schaltkontakt geschlossen ist, wird die Parallelverschiebung der Heizkurve um die im Menü gewählte Stufenanzahl geändert. Wenn ein Raumfühler installiert und aktiviert ist, wird die gewünschte Raumtemperatur (°C) eingestellt.

Wenn es mehrere Klimatisierungssysteme gibt, kann die Einstellung für jedes System und jede Zone vorgenommen werden.

MENÜ 1.30.4-MIN. VORLAUF HEIZUNG

Heizung

Einstellbereich: 5 bis 80°C

Hier stellen Sie die minimale Vorlauftemperatur des Klimatisierungssystem ein. Dementsprechend berechnet das S1255PC niemals eine Temperatur, die unter dem eingestellten Wert liegt.

Wenn mehr als ein Klimatisierungssystem vorhanden ist, kann die Einstellung für jedes System vorgenommen werden.

MENÜ 1.30.5-MIN. VORLAUF KÜHLUNG

Kühlung

Einstellbereich 7 bis 30 °C

Alarm Raumfühler im Kühlmodus

Einstellbereich: aus/ein

Hier stellen Sie die minimale Vorlauftemperatur des Klimatisierungssystem ein. Dementsprechend berechnet das S1255PC niemals eine Temperatur, die unter dem eingestellten Wert liegt.

Wenn mehr als ein Klimatisierungssystem vorhanden ist, kann die Einstellung für jedes System vorgenommen werden.

Hier erhalten Sie Alarime im Kühlmodus, wenn zum Beispiel der Raumfühler einen Defekt erleidet.



HINWEIS!

Bei der Einstellung des Kühlvorlaufs ist das angeschlossene Klimatisierungssystem zu berücksichtigen. So kann eine Fußbodenkühlung mit zu niedrigem Kühlvorlauf eine Kondensation bewirken, was im schlimmsten Fall zu Wasserschäden führen kann.

MENÜ 1.30.6-MAX. VORLAUF HEIZUNG

Klimatisierungssystem

Einstellbereich: 5 – 80 °C

Hier stellen Sie die maximale Vorlauftemperatur für das Klimatisierungssystem ein. Dementsprechend berechnet S1255PC niemals eine Temperatur, die über dem hier eingestellten Wert liegt.

Wenn mehr als ein Klimatisierungssystem vorhanden ist, kann die Einstellung für jedes System vorgenommen werden. Die Klimatisierungssysteme 2 – 8 können nicht auf eine höhere maximale Vorlauftemperatur als Klimatisierungssystem 1 eingestellt werden.

ACHTUNG!

Bei einer Fußbodenheizung muss normalerweise „Max. Vorlauf Heizung“ im Bereich 35–45°C liegen.

MENÜ 1.30.7-EIGENE KURVE

Eigene Kurve, Heizung

Vorlauftemp.

Einstellbereich: 5-80°C

ACHTUNG!

Es muss Kurve 0 ausgewählt werden, damit eigene Kurve gilt.

Hier können Sie bei speziellem Bedarf Ihre eigene Heizkurve definieren, indem Sie die gewünschten Vorlauftemperaturen bei unterschiedlichen Temperaturen vorgeben.

Eigene Kurve, Kühlung

Vorlauftemp.

Einstellbereich: -5 bis 40°C

ACHTUNG!

Es muss Kurve 0 ausgewählt werden, damit eigene Kurve gilt.

Hier können Sie bei speziellem Bedarf Ihre eigene Kühlkurve definieren, indem Sie die gewünschten Vorlauftemperaturen bei unterschiedlichen Außenlufttemperaturen vorgeben.

MENÜ 1.30.8-PUNKTVERSCHIEBUNG

Außentemperaturpunkt

Einstellbereich: -40-30°C

Kurvenänderung

Einstellbereich: -10 bis 10 °C

Hier können Sie eine Heizkurvenänderung bei einer bestimmten Außenlufttemperatur festlegen. Um die Raumtemperatur um ein Grad zu ändern, genügt normalerweise eine Stufe. In bestimmten Fällen können jedoch mehrere Stufen erforderlich sein.

Die Heizkurve wird beeinflusst bei einer Abweichung von ± 5 °C von der eingestellten Außentemperaturpunkt.

Achten Sie darauf, dass die richtige Heizkurve gewählt ist, damit eine als gleichmäßig empfundene Raumtemperatur sichergestellt werden kann.



TIPP!

Wenn es sich im Haus beispielsweise bei -2 °C kühl anfühlt, wird „Außentemperaturpunkt“ auf „-2“ eingestellt und „Kurvenänderung“ wird erhöht, bis die gewünschte Raumtemperatur erreicht wird.



ACHTUNG!

Bevor Sie eine erneute Einstellung vornehmen, sollten mindestens 24 Stunden verstreichen, damit sich die Temperaturen stabilisieren können.

Menü 2-Brauchwasser

ÜBERSICHT

2.1 - Mehr Brauchwasser
2.2 - Brauchwasserbedarf
2.3 - Externer Einfluss
2.4 - Periodische Erhöhung
2.5 - Brauchwasserzirkulation

MENÜ 2.1-MEHR BRAUCHWASSER

Einstellbereich: 3, 6 und 12 h sowie die Modi „Aus“ und „Einm. Erhöhung“

Bei vorübergehend erhöhtem Brauchwasserbedarf können Sie in diesem Menü für einen einstellbaren Zeitraum eine Erhöhung der Brauchwassertemperatur festlegen.



ACHTUNG!

Wenn in Menü 2.2 Bedarfsmodus „Hoch“ ausgewählt ist, kann keine weitere Temperaturerhöhung veranlasst werden.

Die Funktion wird direkt nach Auswahl des Zeitraums aktiviert. Rechts erscheint die verbleibende Zeit für die gewählte Einstellung.

Nach Ablauf der Zeit kehrt S1255PC in den eingestellten Bedarfsmodus zurück.

Wählen Sie „Aus“, wenn Sie „Mehr Brauchwasser“ abschalten wollen.

MENÜ 2.2-BRAUCHWASSERBEDARF

Alternativen: Smart control, Niedrig, Mittel, Hoch

Der Unterschied zwischen den verfügbaren Modi besteht in der Brauchwassertemperatur. Bei einer höheren Temperatur steht mehr Brauchwasser zur Verfügung.

Smart control: Bei aktivierter Smart-Control-Funktion merkt sich S1255PC kontinuierlich den früheren Brauchwasserverbrauch und passt die Temperatur im Brauchwasserspeicher so an, dass der Energieverbrauch minimiert wird.

Niedrig: In diesem Modus gibt es eine geringere Brauchwassermenge mit niedrigerer Temperatur als bei den anderen Alternativen. Dieser Modus kann in kleineren Haushalten mit geringem Brauchwasserbedarf genutzt werden.

Mittel: Im Normalbetrieb wird eine größere Brauchwassermenge bereitet, was für die meisten Haushalte passend ist.

Hoch: In diesem Modus gibt es die größte Menge Brauchwasser mit höherer Temperatur als bei den anderen Alternativen. In diesem Modus kann die Elektroheizpatrone teilweise zur Brauchwasserbereitung genutzt werden. In diesem Modus hat die Brauchwasserbereitung Vorrang vor dem Heizbetrieb.

MENÜ 2.3 - EXTERNER EINFLUSS

Hier werden Informationen für das Zubehör/die Funktionen, die den Brauchwasserbetrieb beeinflussen können, angezeigt.

MENÜ 2.4-PERIODISCHE ERHÖHUNG

Periode

Einstellbereich: 1 - 90 Tage

Startzeit

Einstellbereich: 00:00 - 23:59

Nächste Erhöhung

Hier wird das Datum der nächsten periodischen Erhöhung angezeigt.

Damit eine Bakterienansiedlung im Brauchwasserspeicher verhindert wird, können Wärmepumpe und Elektroheizpatrone gemeinsam in regelmäßigen Zeitabständen die Brauchwassertemperatur kurzzeitig erhöhen.

Sie können einstellen, wie viel Zeit zwischen den einzelnen Erhöhungen der Brauchwassertemperatur vergehen soll. Die Zeit kann zwischen 1 und 90 Tagen eingestellt werden. Aktivieren bzw. deaktivieren Sie zum Ein- bzw. Ausschalten der Funktion „Aktiviert“.

MENÜ 2.5-BRAUCHWASSERZIRKULATION

Betriebszeit

Einstellbereich: 1 - 60 min

Stillstandszeit

Einstellbereich: 0-60 min

Periode

Aktive Tage

Einstellbereich: Montag - Sonntag

Startzeit

Einstellbereich: 00:00 - 23:59

Stoppzeit

Einstellbereich: 00:00 - 23:59

Hier können Sie die Brauchwasserzirkulation in bis zu fünf Perioden pro Tag unterteilen. In den definierten Perioden arbeitet die Brauchwasserumwälzpumpe gemäß den Einstellungen oben.

„Betriebszeit“ legt fest, wie lange die Brauchwasser-Umwälzpumpe je Betriebszyklus aktiv sein soll.

"Stillstandszeit" legt fest, wie lange die Brauchwasser-Umwälzpumpe zwischen den Betriebszyklen inaktiv sein soll.

„Periode“ Hier stellen Sie ein, in welchem Zeitraum die Brauchwasserumwälzpumpe aktiv sein soll. Wählen Sie hierzu *Aktive Tage*, *Startzeit* und *Stoppzeit*.



HINWEIS!

Die Brauchwasserzirkulation wird in Menü 7.4 „Verfügbare Ein-/Ausgänge“ oder über das Zubehör aktiviert.

Menü 3-Info

ÜBERSICHT

3.1 - Betriebsdaten ¹
3.2 - Temperaturprotokoll
3.3 - Energieprotokoll
3.4 - Alarmprotokoll
3.5 - Produktinfo, Zusammenfass.
3.6 - Lizenzen

¹ Dieses Menü wird auch im begrenzten Menüsystem der etwa installierten untergeordneten Wärmepumpe angezeigt.

MENÜ 3.1-BETRIEBSDATEN

Hier erhalten Sie Informationen zum aktuellen Betriebsstatus der Anlage (z. B. aktuelle Temperaturen). In Mehrfachanlagen mit mehreren miteinander verbundenen Wärmepumpen werden in diesem Menü außerdem Informationen über diese angezeigt. Änderungen können keine vorgenommen werden.

Außerdem lassen sich die Betriebsdaten sämtlicher angeschlossener Funkeinheiten anzeigen.

Auf einer Seite wird ein QR-Code angezeigt. Dieser QR-Code stellt u. a. die Seriennummer, den Produktnamen und einige Betriebsdaten dar.

MENÜ 3.2 – TEMPERATURPROTOKOLL

Hier wird wochenweise die mittlere Innentemperatur für das letzte Jahr angezeigt.

Die mittlere Innentemperatur wird nur angezeigt, wenn ein Raumfühler bzw. ein Fernbedientableau installiert ist.

Bei Anlagen mit Ventilationszubehör und ohne Raumfühler (BT50) wird außerdem die Ablufttemperatur angezeigt.

MENÜ 3.3 – ENERGIEPROTOKOLL

Anzahl Monate

Einstellbereich: 1 – 24 Monate

Anzahl Jahre

Einstellbereich: 1 – 5 Jahre

Hier wird in einem Diagramm gezeigt, wie viel Energie S1255PC hinzuführt und verbraucht. Es lässt sich einstellen, über welche Teile Protokoll geführt werden soll. Außerdem lässt sich auch die Anzeige der Innen- und/oder Außentemperatur hinzuschalten.

Anzahl Monate: Hier stellen Sie ein, wie viele Monate im Diagramm angezeigt werden sollen.

Anzahl Jahre: Hier stellen Sie ein, wie viele Jahre im Diagramm angezeigt werden sollen.

MENÜ 3.4-ALARMPROTOKOLL

Für eine vereinfachte Störungssuche wird hier der Betriebszustand der Anlage bei der Alarmauslösung gespeichert. Es können Informationen zu den letzten 10 Alarmen angezeigt werden.

Damit der Betriebszustand bei einer Alarmauslösung angezeigt wird, wählen Sie den gewünschten Alarm in der Liste aus.

MENÜ 3.5-PRODUKTINFO, ZUSAMMENFASS.

Hier können Sie allgemeine Informationen zur Anlage einsehen, z. B. die Softwareversion.

MENÜ 3.6-LIZENZEN

Hier können Sie Lizenzen für offenen Quellcode einsehen.

Menü 4-Meine Anlage

ÜBERSICHT

4.1 - Betriebsmodus	
4.2 - Plusfunktionen	4.2.2 - Solarstrom ¹
	4.2.3 - SG Ready
	4.2.5 - Smart Price Adaption™
4.3 - Profile ¹	
4.4 - Wettersteuerung	
4.5 - Abwesenheitsmodus	
4.6 - Smart Energy Source™	
4.7 - Energiepreis	4.7.1 - Schwankender Strompreis
	4.7.2 - Fester Strompreis
	4.7.3 - Mischventilgesteuerte Zusatzheizung
	4.7.4 - Stufengeregelte Zusatzheizung
	4.7.6 - Externe Zusatzheizung
4.8 - Datum und Uhrzeit	
4.9 - Sprache / Language	
4.10 - Land	
4.11 - Tool	4.11.1 - Kontaktinfo Installateur
	4.11.2 - Ton bei Tastendruck
	4.11.4 - Startbildschirm
4.30 - Erweitert	4.30.4 - Werkseinstellung Benutzer

¹ Siehe Installateurhandbuch für das jeweilige Zubehör.

MENÜ 4.1-BETRIEBSMODUS

Betriebsmodus

Alternativen: Auto, Manuell, Nur Zusatzheizung

Manuell

Optionen: Verdichter, Zusatzheizung, Wärme, Kühlung

Nur Zusatzheizung

Alternativen: Heizung

Der Betriebsmodus von S1255PC ist normalerweise auf „Auto“ gestellt. Es ist auch möglich, den Betriebsmodus „Nur Zusatzheizung“ auszuwählen. Im Betriebsmodus „Manuell“ können Sie selbst festlegen, welche Funktionen aktiviert werden sollen.

Bei Auswahl von „Manuell“ oder „Nur Zusatzheizung“ werden weiter unten die verfügbaren Alternativen angezeigt. Wählen Sie die Funktionen aus, die Sie aktivieren wollen.

Betriebsmodus „Auto“

In diesem Betriebsmodus legt S1255PC automatisch fest, welche Funktionen zulässig sein sollen.

Betriebsmodus „Manuell“

In diesem Betriebsmodus können Sie selbst festlegen, welche Funktionen zulässig sein sollen.

„Verdichter“ bereitet Brauchwasser und erzeugt Wärme für die Wohnung. Im manuellen Modus kann „Verdichter“ nicht deaktiviert werden.

„Zusatzheizung“ unterstützt den Verdichter beim Beheizen der Wohnung und/oder bei der Brauchwasserbereitung, wenn der Verdichter den Bedarf nicht allein decken kann.

„Heizung“ sorgt für eine Beheizung der Wohnung. Sie können die Funktion deaktivieren, wenn keine Beheizung stattfinden soll.

„Kühlung“ sorgt für ein kühles Raumklima bei warmen Witterungsbedingungen. Sie können die Funktion deaktivieren, wenn keine Kühlung stattfinden soll.



ACHTUNG!

Durch Deaktivieren von "ZH" wird die Wohnung möglicherweise nicht ausreichend mit Brauchwasser versorgt und bzw. oder beheizt.

Betriebsmodus „Nur Zusatzheizung“

In diesem Betriebsmodus ist der Verdichter nicht aktiv, nur die Zusatzheizung wird verwendet.



ACHTUNG!

Bei Auswahl von Modus "Nur Zusatzheizung" wird der Verdichter deaktiviert und die Betriebskosten steigen.

MENÜ 4.2-PLUSFUNKTIONEN

In den zugehörigen Untermenüs nehmen Sie Einstellungen für eventuell installierte Zusatzfunktionen für S1255PC vor.

MENÜ 4.2.3 – SG READY

Hier stellen Sie ein, welcher Teil Ihres Klimatisierungssystems (zum Beispiel Raumtemperatur) bei der Aktivierung von „SG Ready“ beeinflusst werden soll. Die Funktion kann nur bei Stromnetzen verwendet werden, die den „SG Ready“-Standard unterstützen.

Raumtemperatur beeinflussen

Im Niedrigpreismodus von „SG Ready“ wird die Parallelverschiebung der Innentemperatur um „+1“ erhöht. Ist ein Raumfühler installiert und aktiviert, wird stattdessen die gewünschte Raumtemperatur um 1 °C erhöht.

Im Überkapazitätsmodus von „SG Ready“ wird die Parallelverschiebung der Innentemperatur um „+2“ erhöht. Ist ein Raumfühler installiert und aktiviert, wird stattdessen die gewünschte Raumtemperatur um 2 °C erhöht.

Brauchwasser beeinflussen

Wenn für „SG Ready“ die Option „Niedriger Preis“ eingestellt ist, wird die Stoptemperatur für das Brauchwasser bei ausschließlichem Verdichterbetrieb (Elektroheizpatrone nicht zulässig) so hoch wie möglich eingestellt.

In der Stellung „Überkapazität“ von „SG Ready“ wird das Brauchwasser auf „Bedarfsmodus hoch“ gesetzt (Elektroheizpatrone zulässig).

Kühlung beeinflussen

In der Stellung "Niedriger Preis" von "SG Ready" und bei Kühlbetrieb wird die Innenraumtemperatur nicht beeinflusst.

Im Überkapazitätsmodus von „SG Ready“ und im Kühlbetrieb wird die Parallelverschiebung für die Innentemperatur um „-1“ verringert. Wenn ein Raumfühler installiert und aktiviert ist, wird stattdessen die gewünschte Raumtemperatur um 1 °C verringert.



HINWEIS!

Die Funktion muss an zwei AUX-Eingänge angeschlossen und in Menü 7.4 „Verfügbare Ein-/Ausgänge“ aktiviert sein.

MENÜ 4.2.5 – SMART PRICE ADAPTION™

Bereich

Hier geben Sie den Aufstellungsort (Zone) für S1255PC an.

Wenden Sie sich an Ihren Stromversorger, um Informationen zur Zonennummer zu erhalten.

Heizung beeinflussen

Alternative: aus/ein

Beeinflussungsgrad

Einstellbereich: 1 – 10

Brauchwasser beeinflussen

Alternative: aus/ein

Beeinflussungsgrad

Einstellbereich: 1 – 4

Kühlung beeinflussen

Alternative: aus/ein

Beeinflussungsgrad

Einstellbereich: 1 – 10

Diese Funktion ist nur bei einem Stromvertrag auf Stundenpreisbasis und einem aktiven myUplink-Konto verfügbar, wenn der Stromanbieter Smart price adaption unterstützt.

Smart price adaption™ verlagert einen Teil des Wärmepumpenverbrauchs im Tagesverlauf in die Zeiten, in denen der Strompreis am günstigsten ist. Dies kann bei einem Stromtarif, der auf Stundenpreisen basiert, Kosteneinsparungen ermöglichen. Die Funktion ruft die Stundenpreise für die kommenden 24 h über myUplink ab. Daher werden eine Internetverbindung und ein myUplink-Konto benötigt.

Sie können festlegen, welche Teile der Anlage vom Strompreis beeinflusst werden sollen und in welchem Ausmaß diese Beeinflussung erfolgen soll; je höher der gewählte Wert, desto größer ist der Einfluss des Strompreises.



HINWEIS!

Ein hoch eingestellter Wert kann zu größeren Einsparungen führen, jedoch auch den Komfort einschränken.

MENÜ 4.4-WETTERSTEUERUNG

Wettersteuerung aktivieren

Einstellbereich: aus/ein

Faktor

Einstellbereich: 0 – 10

Hier stellen Sie ein, ob Sie das Innenraumklima durch S1255PC anhand der Wettervorhersage beeinflussen lassen wollen.

Sie können einen Faktor für die Außentemperatur auswählen. Je höher der Wert, desto größer ist der Einfluss der Wettervorhersage.



ACHTUNG!

Dieses Menü wird nur angezeigt, wenn die Anlage an myUplink angeschlossen ist.

MENÜ 4.5-ABWESENHEITSMODUS

In diesem Menü aktivieren/deaktivieren Sie „Abwesenheitsmodus“.

Bei aktiviertem Abwesenheitsmodus werden folgende Funktionen beeinflusst:

- Der eingestellte Wert für Heizung wird leicht gesenkt.
- der eingestellte Wert für die Kühlung wird leicht erhöht
- Die Brauchwassertemperatur wird gesenkt, wenn als Bedarfsmodus „Hoch“ oder „Mittel“ ausgewählt ist.
- Die AUX-Funktion „Abwesenheitsmodus“ wird aktiviert.

Sie können auswählen, ob die folgenden Funktionen beeinflusst werden sollen:

- Ventilation (Zubehör erforderlich)
- Brauchwasserzirkulation (Zubehör oder Verwendung von AUX erforderlich)

MENÜ 4.6 -SMART ENERGY SOURCE™



HINWEIS!

Smart Energy Source™ erfordert eine externe Zusatzheizung.

Smart Energy Source™

Alternative: aus/ein

Kontrollmethode

Optionen: Preis/kWh / CO₂

Ist Smart Energy Source™ aktiviert, regelt S1255PC den Vorrang bzw. das Ausmaß der Nutzung angeschlossener Energiequellen. Hier können Sie festlegen, ob das System die jeweils preisgünstigste oder die jeweils am stärksten kohlendioxidneutrale Energiequelle nutzen soll.



ACHTUNG!

Ihre Auswahl hat Auswirkung auf Menü 4.7 – Energiepreis.

MENÜ 4.7-ENERGIEPREIS

Sie können Sie eine Tarifsteuerung der Zusatzheizung vornehmen.

Hier legen Sie fest, ob für das System eine Spot-, Tarif- oder Festpreissteuerung gelten soll. Die Einstellung wird für jede einzelne Energiequelle vorgenommen. Spotpreise sind nur bei einem Stromvertrag auf Stundenpreisbasis verfügbar.

Stellen Sie die Niedrigtarifperioden ein. Pro Jahr lassen sich bis zwei verschiedene Datumsperioden festlegen. Innerhalb dieser Perioden lassen sich bis zu vier verschiedene Wochentagsperioden (montags bis freitags) oder vier verschiedene Wochenendperioden (samstags und sonntags) definieren.

MENÜ 4.7.1-SCHWANKENDER STROMPREIS

Hier können Sie eine Tarifsteuerung der elektrischen Zusatzheizung vornehmen.

Stellen Sie die Niedrigtarifperioden ein. Pro Jahr lassen sich bis zwei verschiedene Datumsperioden festlegen. Innerhalb dieser Perioden lassen sich bis zu vier verschiedene Wochentagsperioden (montags bis freitags) oder vier verschiedene Wochenendperioden (samstags und sonntags) definieren.

MENÜ 4.8-DATUM UND UHRZEIT

Hier stellen Sie Uhrzeit, Datum, Anzeigemodus und Zeitzone ein.



TIPPI!

Uhrzeit und Datum werden bei Verbindung mit myUplink automatisch eingestellt. Für eine korrekte Uhrzeit muss die Zeitzone eingestellt werden.

MENÜ 4.9-SPRACHE / LANGUAGE

Hier wird die Anzeigesprache für die Displayinformationen festgelegt.

MENÜ 4.10-LAND

Hier wählen Sie aus, in welchem Land das Produkt installiert wurde. Dadurch stehen für das Produkt landesspezifische Einstellungen zur Verfügung.

Die Sprache kann unabhängig von dieser Auswahl festgelegt werden.



HINWEIS!

Diese Option wird nach 24 h, einem Neustart des Displays oder einer Programmaktualisierung gesperrt. Anschließend lässt sich das Land in diesem Menü erst verändern, nachdem Produktbestandteile ersetzt worden sind.

MENÜ 4.11-TOOL

Hier finden Sie Funktionen zur Handhabung.

MENÜ 4.11.1-KONTAKTINFO INSTALLATEUR

In diesem Menü werden der Name und die Telefonnummer des Installateurs eingegeben.

Die Angaben werden danach im Startbild Produktübersicht angezeigt.

MENÜ 4.11.2-TON BEI TASTENDRUCK

Einstellbereich: aus/ein

Hier stellen Sie ein, ob die Display-Tasten bei Betätigung einen Bestätigungston abgeben sollen.

MENÜ 4.11.4-STARTBILDSCHIRM

Einstellbereich: aus/ein

Hier wählen Sie die Startbildschirme aus, die gezeigt werden sollen.

Die Anzahl der Auswahlmöglichkeiten in diesem Menü hängt von den installierten Produkten und dem installierten Zubehör ab.

MENÜ 4.30-ERWEITERT

Menü „Erweitert“ ist für fortgeschrittene Benutzer vorgesehen.

MENÜ 4.30.4-WERKSEINSTELLUNG BENUTZER

Hier können Sie alle Einstellungen auf die Werkseinstellungen zurücksetzen, die vom Benutzer aufgerufen werden können (einschließlich der erweiterten Menüs).



ACHTUNG!

Nach dem Zurücksetzen auf die Werkseinstellungen müssen persönliche Einstellungen, wie z.B. Heizkurve usw., erneut vorgenommen werden.

Menü 5-Verbindung

ÜBERSICHT

5.1 - myUplink	
5.2 - Netzwerkeinstellungen	5.2.1 - WLAN
	5.2.2 - Ethernet
5.4 - Funkeinheiten	

MENÜ 5.1 - MYUPLINK

Hier erhalten Sie Informationen zum Verbindungsstatus und zur Seriennummer der Anlage sowie darüber, wie viele Benutzer und Servicepartner mit der Anlage verbunden sind. Ein verbundener Benutzer besitzt ein Benutzerkonto in myUplink, das eine Berechtigung zum Steuern und/oder Überwachen der Anlage erhalten hat.

Sie können auch die Verbindung der Anlage mit myUplink verwalten und eine neue Verbindungszeichenfolge anfordern.

Sämtliche mit der Anlage verbundenen Benutzer und Servicepartner können über myUplink getrennt werden.



HINWEIS!

Nachdem alle verbundenen Benutzer getrennt wurden, kann keiner von ihnen Ihre Anlage über myUplink überwachen oder steuern, ohne zuvor eine neue Verbindungszeichenfolge anzufordern.

MENÜ 5.2 - NETZWERKEINSTELLUNGEN

Hier stellen Sie ein, ob Ihre Anlage über WLAN (Menü 5.2.1) oder mithilfe eines Netzkabels (Ethernet) (Menü 5.2.2) mit dem Internet verbunden ist.

Hier können Sie die TCP/IP-Einstellungen für Ihre Anlage vornehmen.

Um die TCP/IP-Einstellungen per DHCP vorzunehmen, aktivieren Sie „Automatisch“.

Bei manueller Einstellung wählen Sie „IP-Adresse“ aus und geben mithilfe der Tastatur die richtige Adresse ein. Wiederholen Sie den Vorgang bei „Netzmaske“, „Gateway“ und „DNS“.



ACHTUNG!

Ohne korrekte TCP/IP-Einstellungen kann die Anlage keine Internetverbindung herstellen. Wenn Sie sich bei den Einstellungen nicht sicher sind, nutzen Sie den Modus „Automatisch“, oder wenden Sie sich an Ihren Netzwerkadministrator (oder an eine andere entsprechende Stelle), um weitere Informationen zu erhalten.



TIPPI!

Alle seit dem Aufrufen des Menüs vorgenommenen Einstellungen lassen sich zurücksetzen. Drücken Sie dazu „Reset“.

MENÜ 5.4 - FUNKEINHEITEN

In diesem Menü nehmen Sie den Anschluss von Funkeinheiten sowie die Einstellungen für bereits angeschlossene Geräte vor.

Fügen Sie die Funkeinheit hinzu, indem Sie auf „Einheit hinzufügen“ drücken. Für eine möglichst schnelle Identifizierung von Funkeinheiten wird empfohlen, dass Sie Ihre Haupteinheit zunächst in den Suchmodus setzen. Setzen Sie anschließend die Funkeinheit in den Identifikationsmodus.

Menü 6-Zeitprogramm

ÜBERSICHT

6.1 - Urlaub
6.2 - Zeitprogramm

MENÜ 6.1 – „URLAUB“

In diesem Menü stellen Sie länger andauernde Veränderungen von Heizungs- und Brauchwassertemperatur ein.

Sie können auch die Einstellungen von bestimmten installierten Zubehörkomponenten nach Zeit programmieren.

Wenn ein Raumfühler installiert und aktiviert ist, wird die gewünschte Raumtemperatur (°C) für die Zeitperiode eingestellt.

Wenn der Raumfühler nicht aktiviert ist, wird die gewünschte Parallelverschiebung der Heizkurve eingestellt. Zum Ändern der Raumtemperatur um ein Grad genügt normalerweise eine Stufe. In bestimmten Fällen können jedoch mehrere Stufen erforderlich sein.



TIPP!

Beenden Sie die Urlaubseinstellung etwa einen Tag vor Ihrer Rückkehr, damit die Raum- und Brauchwassertemperatur auf die gewünschten Werte ansteigen können.



ACHTUNG!

Die Urlaubseinstellungen werden am eingestellten Datum beendet. Wenn Sie die Urlaubseinstellungen erneut verwenden wollen, stellen Sie im Menü ein neues Datum ein.

MENÜ 6.2-ZEITPROGRAMM

In diesem Menü legen Sie die zeitliche Steuerung für sich wiederholende Veränderungen zum Beispiel von Heizung und Brauchwasser fest.

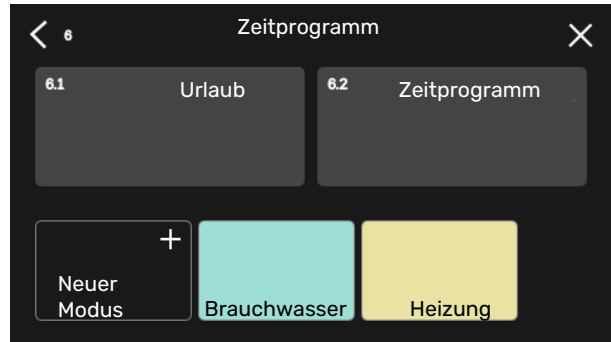
Sie können auch die Einstellungen von bestimmten installierten Zubehörkomponenten nach Zeit programmieren.



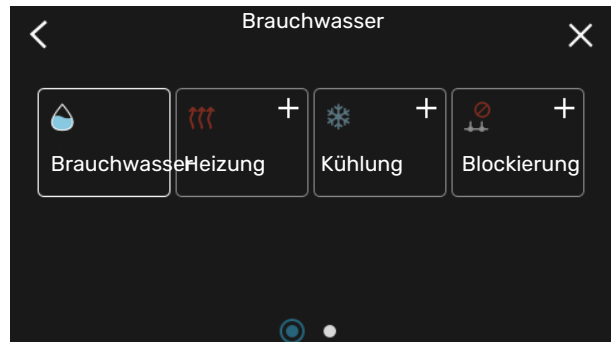
ACHTUNG!

Die Zeitregelung erfolgt entsprechend der vorgenommenen Einstellung (zum Beispiel jeden Montag), bis Sie sie im Menü ausschalten.

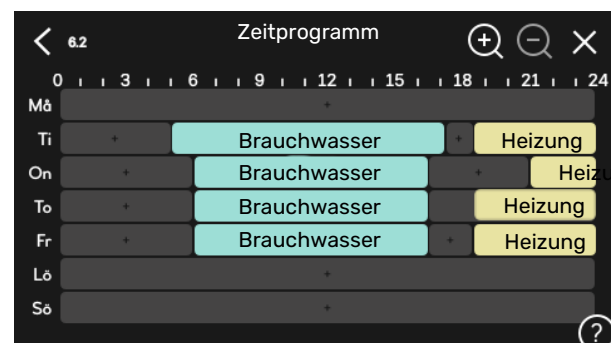
Ein Modus mit Einstellungen, die für das Zeitprogramm gelten. Erstellen Sie einen Modus mit einer oder mehreren Einstellungen, indem Sie auf „Neuer Modus“ drücken.



Wählen Sie die Einstellungen aus, die der Modus enthalten soll. Wischen Sie mit dem Finger nach links, damit Sie dem Modus einen Namen und eine Farbe zuordnen können, so dass er sich direkt von anderen Modi unterscheiden lässt.



Wählen Sie eine interessante leere Zeile aus, und tippen Sie darauf, damit Sie einen Modus planen und nach Bedarf anpassen können. Es lässt sich markieren, ob ein Modus tagsüber oder nachts aktiv sein soll.



Wenn ein Raumfühler installiert und aktiviert ist, wird die gewünschte Raumtemperatur (°C) für die Zeitperiode eingestellt.

Wenn der Raumfühler nicht aktiviert ist, wird die gewünschte Parallelverschiebung der Heizkurve eingestellt. Zum Ändern der Raumtemperatur um ein Grad genügt normalerweise eine Stufe. In bestimmten Fällen können jedoch mehrere Stufen erforderlich sein.

Menü 7-Installateureinstellungen

ÜBERSICHT

7.1 - Betriebseinstellungen ¹	7.1.1 - Brauchwasser	7.1.1.1 - Temperatureinstellung
		7.1.1.2 - Betriebseinstellungen
	7.1.2 - Umwälzpumpen	7.1.2.1 - Betriebsmodus HU-Pumpe GP1 ¹
		7.1.2.2 - Drehz. HU-Pumpe GP1 ¹
		7.1.2.6 - Betriebsmodus WQ-Pumpe ¹
		7.1.2.7 - Pumpendrehzahl WQ-Medium ¹
		7.1.2.8 - Einstellungen WQ-Alarm
	7.1.3 - Verdichter	7.1.3.1 - Sperrbereich
	7.1.4 - Ventilation ²	7.1.4.1 - Ventilatordrehzahl Abluft ²
		7.1.4.2 - Ventilatordrehzahl Zuluft ²
		7.1.4.3 - Einstellung der Ventilation ²
	7.1.5 - Zusatzheizung	7.1.5.1 - Interne elektrische Zusatzheizung
	7.1.6 - Heizung	7.1.6.1 - Max. Diff. Vorlauftemp.
		7.1.6.2 - Vol.stromeinst, Klimat.sys
		7.1.6.3 - Leistung bei NAT
	7.1.8 - Alarm	7.1.8.1 - Alarmmaßnahmen
		7.1.8.2 - Reservebetrieb
	7.1.9 - Leistungswächter	
	7.1.10 - Systemeinstellungen	7.1.10.1 - Betriebsvorrang
		7.1.10.2 - Automoduseinstellungen
		7.1.10.3 - Gradminuten-Einstellungen
7.2 - Zubehöreinstellungen ²	7.2.1 - Zubehör hinzufügen/entfernen	
	7.2.19 - Ext. Wärmem.zähler	
	7.2.25 - PVT Source (PVT)	
7.3 - Anlage m. mehreren WP	7.3.1 - Konfigurieren	
	7.3.2 - Installierte Wärmepumpen	
	7.3.3 - Wärmepumpe benennen	
	7.3.4 - Anschluss	
7.4 - Verfügbare Ein-/Ausgänge		
7.5 - Tool	7.5.1 - Wärmepumpe, Test	7.5.1.1 - Testmodus
	7.5.2 - Bodentrocknungsfunktion	
	7.5.3 - Zwangssteuerung	
	7.5.6 - Inverterwechsel	
	7.5.8 - Bildschirmsperre	
	7.5.9 - Modbus TCP/IP	
7.6 - Werks. Voreinst. Service		
7.7 - Startassistent		
7.8 - Schnellstart		
7.9 - Protokolle	7.9.1 - Änderungsprotokoll	
	7.9.2 - Erweitertes Alarmprotokoll	
	7.9.3 - Blackbox	

¹ Dieses Menü wird auch im begrenzten Menüsystem der etwa installierten untergeordneten Wärmepumpe angezeigt.

² Siehe Installateurhandbuch für das jeweilige Zubehör.

MENÜ 7.1-BETRIEBSEINSTELLUNGEN

Hier legen Sie die Betriebseinstellungen für die Anlage fest.

MENÜ 7.1.1-BRAUCHWASSER

In diesem Menü sind erweiterte Einstellungen für den Brauchwasserbetrieb möglich.

MENÜ 7.1.1.1-TEMPERATUREINSTELLUNG

Starttemperatur

Bedarfsmodus Niedrig/Mittel/Hoch

Einstellbereich: 5-70°C

Stopptemperatur

Bedarfsmodus Niedrig/Mittel/Hoch

Einstellbereich: 5-70°C

Stopptemperatur periodische Erhöhung

Einstellbereich: 55-70°C

Manuelle Leistung

Einstellbereich: aus/ein

Hier stellen Sie die Start- und Stopptemperatur für das Brauchwasser in den verschiedenen Bedarfsmodi in Menü 2.2 sowie die Stopptemperatur für die periodische Erhöhung (Menü 2.4) ein.

Wenn „Manuelle Leistung“ aktiviert ist, können Sie die Bereitungsleistung abhängig vom angeschlossenen Brauchwassertank anpassen.

MENÜ 7.1.1.2-BETRIEBSEINSTELLUNGEN

Stufendiff. Verd.

Einstellbereich: 0,5-4,0°C

Wenn mehrere Verdichter vorhanden sind, wird die Differenz zwischen Ein- und Ausschaltung bei der Brauchwasserbereitung eingestellt.

MENÜ 7.1.2-UMWÄLZPUMPEN

In diesem Menü finden Sie Untermenüs für erweiterte Einstellungen zur Umwälzpumpe.

MENÜ 7.1.2.1-BETRIEBSMODUS HU-PUMPE GP1

Betriebsmodus

Optionen: Auto, Periodisch

Auto: Die Heizungsumwälzpumpe arbeitet gemäß aktuellem Betriebsmodus für S1255PC.

Periodisch: Die Heizungsumwälzpumpe startet ca. 20 s vor dem Verdichter und hält 20 s nach ihm an.

MENÜ 7.1.2.2-DREHZ. HU-PUMPE GP1

Heizung

Auto

Einstellbereich: aus/ein

Manuelle Drehzahl

Einstellbereich: 1 - 100 %

Min. zulässige Drehzahl

Einstellbereich: 1 - 50 %

Max. zulässige Drehzahl

Einstellbereich: 50 - 100 %

Drehzahl im Standbymodus

Einstellbereich: 1 - 100 %

Brauchwasser

Auto

Einstellbereich: aus/ein

Manuelle Drehzahl

Einstellbereich: 1 - 100 %

Kühlung

Drehzahl bei passiver Kühlung

Einstellbereich: 1 - 100 %

Hier stellen Sie die Drehzahl der Heizungsumwälzpumpe im aktuellen Betriebsmodus, z. B. im Heiz- oder Brauchwasserbetrieb, ein. Welche Betriebsmodi geändert werden können, hängt davon ab, welches Zubehör angeschlossen ist.

Heizung

Auto: Hier können Sie festlegen, ob die Heizungsumwälzpumpe automatisch oder manuell geregelt werden soll.

Manuelle Drehzahl: Wenn Sie eine manuelle Regelung der Heizungsumwälzpumpe eingestellt haben, legen Sie hier die gewünschte Pumpendrehzahl fest.

Min. zulässige Drehzahl: Hier können Sie die Pumpendrehzahl beschränken, damit die Heizungsumwälzpumpe im Automatikmodus mindestens mit der eingestellten Drehzahl arbeitet.

Max. zulässige Drehzahl: Hier können Sie die Pumpendrehzahl beschränken, damit die Heizungsumwälzpumpe maximal mit der eingestellten Drehzahl arbeitet.

Drehzahl im Standbymodus: Hier legen Sie fest, mit welcher Drehzahl die Heizungsumwälzpumpe im Standbymodus arbeiten soll. Der Standbymodus wird eingeschaltet, wenn Heiz- oder Kühlbetrieb zugelassen ist, aber kein Bedarf an Verdichterbetrieb oder Betrieb der elektrischen Zusatzheizung besteht.

Brauchwasser

Auto: Hier können Sie festlegen, ob die Heizungsumwälzpumpe im Brauchwasserbetrieb automatisch oder manuell geregelt werden soll.

Manuelle Drehzahl: Wenn Sie eine manuelle Regelung der Heizungsumwälzpumpen eingestellt haben, legen Sie hier die gewünschte Pumpendrehzahl im Brauchwasserbetrieb fest.

Kühlung

Drehzahl bei passiver Kühlung: Hier stellen Sie die gewünschte Pumpendrehzahl für die passive Kühlung ein.

MENÜ 7.1.2.6-BETRIEBSMODUS WQ-PUMPE

Betriebsmodus

Alternativen: Periodisch, Dauerhaft, 10 Tage dauerhaft

Periodisch: Wärmequellenpumpe startet ca. 20 s vor dem Verdichter und hört entsprechend nach ihm auf. In Grundwassersystemen startet die Wärmequellenpumpe 2 min vor dem Verdichter und hört entsprechend nach ihm auf.

Dauerhaft: Dauerbetrieb.

10 Tage dauerhaft: Dauerbetrieb für 10 Tage. Danach schaltet die Pumpe in den periodischen Betrieb um.



TIPP!

Sie können "10 Tage dauerhaft" beim Start verwenden, um eine kontinuierliche Zirkulation in der Startphase zu erhalten. So lässt sich das System einfacher entlüften.

MENÜ 7.1.2.7-PUMPENDREHZAHL WQ-MEDIUM

Hier stellen Sie die Drehzahl der Wärmequellenpumpe ein.

Betriebsmodus

Einstellbereich: Delta fest, Auto, Manuell

Delta-T, Delta fest

Einstellbereich: 2-10 °C

Manuell

Einstellbereich: 1 - 100 %

Betriebsmodus: Hier stellen Sie ein, ob die Wärmequellenpumpe automatisch, manuell oder mit festem Delta geregelt werden soll.

Delta fest: Hier stellen Sie ein, ob die Wärmequellenpumpe mit festem Delta geregelt werden soll, zum Beispiel bei Grundwassersystemen.

Manuell: Wenn Sie eine manuelle Regelung der Wärmequellenpumpe eingestellt haben, legen Sie hier die gewünschte Pumpendrehzahl fest.

Drehzahl bei passiver Kühlung: Hier stellen Sie die Drehzahl der Wärmequellenpumpe bei passiver Kühlung ein.

Dz. im Wartezeit., Kühl.: Hier stellen Sie die Drehzahl der Wärmequellenpumpe im Standbymodus bei zulässiger passiver Kühlung ein.

MENÜ 7.1.2.8-EINSTELLUNGEN WQ-ALARM

Automatischer Reset

Einstellbereich: aus/ein

Alarmtemperatur

Einstellbereich: -12 – 15 °C

Max. Wärmequellenmedieintritt

Einstellbereich: 10-30°C

Automatischer Reset: Wählen Sie „Automatischer Reset“ aus, wenn Sie wünschen, dass S1255PC nach einem Wärmequellen-Alarm automatisch neu startet.

Alarmtemperatur: Hier legen Sie fest, bei welcher Temperatur die Wärmepumpe einen Alarm aufgrund einer zu niedrigen Austrittstemperatur des Wärmequellenmediums ausgeben soll.

Wenn „Automatischer Reset“ ausgewählt ist, wird der Alarm zurückgesetzt, nachdem die Temperatur wieder 1 °C über dem eingestellten Wert beträgt.

Max. Wärmequellenmedieintritt: Hier legen Sie fest, bei welcher Temperatur die Wärmepumpe einen Alarm aufgrund einer zu hohen Eintrittstemperatur des Wärmequellenmediums ausgeben soll.

MENÜ 7.1.3-VERDICHTER

In diesem Menü finden Sie Untermenüs für erweiterte Einstellungen zum Verdichter.

MENÜ 7.1.3.1-SPERRBEREICH

Sperrbereich 1 und 2

Einstellbereich Start: 20 – 115 Hz

Einstellbereich Stopp: 22 – 120 Hz

Maximaler Einstellbereich: 50 Hz.

Hier können Sie einen Frequenzbereich festlegen, in dem der Verdichter blockiert ist. Die Grenzen des Einstellbereiches hängen vom jeweiligen Wärmepumpen-Modell ab.



HINWEIS!

Wird ein großer Frequenzbereich blockiert, kann ein ruckartiger Verdichterbetrieb verursacht werden.

MENÜ 7.1.5-ZUSATZHEIZUNG

In diesem Menü finden Sie Untermenüs für erweiterte Einstellungen zur Zusatzheizung.

MENÜ 7.1.5.1 – „INTERNE ELEKTRISCHE ZUSATZHEIZUNG“

Max. eingestellte Stromleistung

Einstellbereich S1255PC-6 1x230 V: 0 – 4,5 kW

Einstellbereich S1255PC-6 3x400 V: 0 – 6,5 kW

Max. eingestellte Stromleistung (SG Ready)

Einstellbereich 3x400V: 0 – 9 kW

Einstellbereich 1x230V: 0 – 7 kW

Hier stellen Sie die maximale Stromleistung für die interne elektrische Zusatzheizung in S1255PC im Normalbetrieb und im Überkapazitätsmodus (SG Ready) ein.

MENÜ 7.1.6-HEIZUNG

In diesem Menü finden Sie Untermenüs für erweiterte Einstellungen zum Heizbetrieb.

MENÜ 7.1.6.1-MAX. DIFF. VORLAUFTEMP.

Max. Differenz Verdichter

Einstellbereich: 1-25°C

Max. Differenz Zusatzheizung

Einstellbereich: 1-24°C

BT12 Offset

Einstellbereich: -5 – 5 °C

Hier stellen Sie die max. zulässige Differenz zwischen berechneter und tatsächlicher Vorlauftemperatur bei Verdichter- bzw. Zusatzheizungsbetrieb ein. Der Wert für „Max. Differenz ZH“ darf niemals den Wert für „Max. Differenz Verdichter“ übersteigen.

Max. Differenz Verdichter: Die aktuelle Vorlauftemperatur *überschreitet* die berechnete Vorlauftemperatur um den eingestellten Wert: Dann wird der Gradminutenwert auf +1 gesetzt. Wenn lediglich Heizbedarf besteht, hält der Verdichter der Wärmepumpe an.

Max. Differenz Zusatzheizung: „Zusatzheizung“ ist ausgewählt und in Menü 4.1 aktiviert, und die aktuelle Vorlauftemperatur *überschreitet* die berechnete um den eingestellten Wert: Dann erfolgt ein Zwangsstopp der Zusatzheizung.

BT12 Offset: Für den Fall, dass eine Differenz zwischen Heizungsvorlauffühler (BT25) und Kondensatorvorlauffühler (BT12) besteht, können Sie hier eine feste Parallelverschiebung einstellen, die den Unterschied ausgleicht.

MENÜ 7.1.6.2-VOL.STROMEINST, KLIMAT.SYS

Einstellung

Optionen: Heizkörper, Fußbodenheizung, Hzk.+Fußbhgz., Eigene Einstellung

NAT

Einstellbereich NAT: -40,0 bis 20,0 °C

dT bei NAT

Einstellbereich dT bei NAT: 0,0 – 25,0

Hier wird festgelegt, für welchen Typ von Wärmeverteilsystem die Heizungsumwälzpumpe arbeitet.

dT bei NAT ist der Unterschied in Grad zwischen Vor- und Rücklauftemperatur bei Normaußenlufttemperatur.

MENÜ 7.1.6.3-LEISTUNG BEI NAT

Manuell gewählte Leistung bei NAT

Einstellbereich: aus/ein

Leistung bei NAT

Einstellbereich: 1 – 1 000 kW

Hier stellen Sie ein, welche Leistung das Gebäude bei NAT (Normaußentemperatur) erfordert.

Wenn Sie „Manuell gewählte Leistung bei NAT“ nicht aktivieren, erfolgt die Einstellung automatisch, dann berechnet also S1255PC die geeignete Leistung bei NAT.

MENÜ 7.1.7 – KÜHLUNG

In diesem Menü finden Sie Untermenüs für erweiterte Einstellungen zum Kühlbetrieb.

MENÜ 7.1.8-ALARM

In diesem Menü stellen Sie ein, welche Sicherheitsmaßnahmen S1255PC im Falle einer etwaigen Betriebsstörung vornehmen soll.

MENÜ 7.1.8.1-ALARMMABNAHMEN

Raumtemperatur senken

Einstellbereich: aus/ein

BW-Prod. beenden

Einstellbereich: aus/ein

Tonsignal bei Alarm

Einstellbereich: aus/ein

Hier legen Sie fest, wie S1255PC signalisieren soll, dass auf dem Display ein Alarm angezeigt wird.

Folgende Alternativen existieren: S1255PC stellt die Brauchwasserbereitung ein und/oder senkt die Raumtemperatur.

ACHTUNG!

Wird keine Alarmmaßnahme ausgewählt, kann es bei einer Betriebsstörung zu einem erhöhten Energieverbrauch kommen.

MENÜ 7.1.8.2-RESERVEBETRIEB

Leistung Elektroheizpatrone

Einstellbereich 1x230 V: 4 – 7 kW

Einstellbereich 3x400 V: 4 – 9 kW

In diesem Menü stellen Sie ein, wie die Zusatzheizung im Reservebetrieb gesteuert werden soll.



ACHTUNG!

Im Reservebetrieb ist das Display abgeschaltet. Auch wenn Ihnen vorhandene Einstellungen als unzureichend erscheinen, können Sie diese nicht ändern.

MENÜ 7.1.9-LEISTUNGSWÄCHTER

Sicherungsgröße

Einstellbereich: 1 – 400 A

Umwandlungsverhältnis

Einstellbereich: 300 bis 3 000

Phasenfolge erkennen

Einstellbereich: aus/ein

Hier stellen Sie Sicherungsgröße und Umwandlungsverhältnis der Anlage ein. Das Umwandlungsverhältnis ist der Faktor, mit dem die gemessene Spannung in Strom umgerechnet wird.

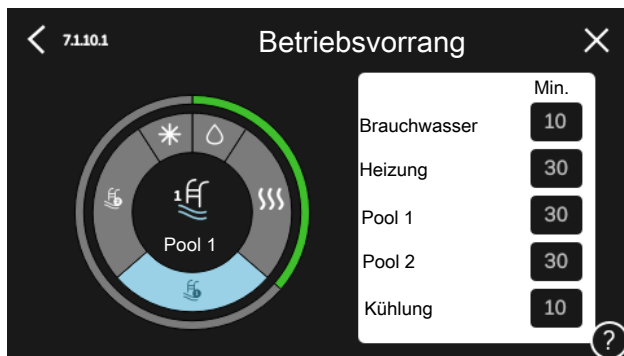
Sie können hier darüber hinaus kontrollieren, welcher Stromwandler an welcher Eingangsphase im Gebäude montiert ist (dazu müssen Stromwandler installiert sein). Wählen Sie hierzu „Phasenfolge erkennen“ aus.

MENÜ 7.1.10-SYSTEMEINSTELLUNGEN

Hier können Sie verschiedene Systemeinstellungen für Ihre Anlage vornehmen.

MENÜ 7.1.10.1-BETRIEBSVORRANG

Einstellbereich: 0 – 180 Minuten



Hier legen Sie fest, wie viel Betriebszeit die Anlage für den jeweiligen Bedarf aufwenden soll, wenn mehr als ein Bedarf gleichzeitig vorliegt.

Liegt nur ein Bedarf vor, wird dieser von der Anlage gedeckt.

Wenn 0 min ausgewählt wird, ist der Bedarf ohne Vorrang, sondern wird nur aktiviert, wenn es keinen anderen Bedarf gibt.

MENÜ 7.1.10.2-AUTOMODUSEINSTELLUNGEN

Start Kühlung

Einstellbereich: 15-40°C

Heizstopp

Einstellbereich: -20 – 40 °C

Stopp Zusatzheizung

Einstellbereich: -25 – 40 °C

Filterzeit

Einstellbereich: 0 – 48 h

Zeit zw. Kühl- und Heizbetrieb

Einstellbereich: 0 – 48 h

Kühl-/Heizfühler

Einstellbereich: Keine, BT74, Zone 1 - x

Sollwert Kühl-/Heizfühler

Einstellbereich: 5 bis 40 °C

Heizung bei Raumuntertemp.

Einstellbereich: 0,5 bis 10,0 °C

Kühlung bei Raumübertemperatur

Einstellbereich: 0,5 bis 10,0 °C

Heizstopp, Stopp Zusatzheizung: In diesem Menü stellen Sie die Temperaturen ein, die die Anlage für die Regelung im Automatikmodus verwenden soll.



ACHTUNG!

In Systemen, in denen dieselben Rohre für Heizung und Kühlung genutzt werden, kann "Heizstopp" maximal auf "Start Kühlung" gestellt werden, wenn kein Kühl-/ Heizfühler vorhanden ist.

Filterzeit: Sie können den Zeitraum für die Berechnung der mittleren Temperatur einstellen. Bei Auswahl von 0 wird die aktuelle Außenlufttemperatur herangezogen.

Zeit zw. Kühl- und Heizbetrieb: Hier legen Sie fest, wie lange S1255PC warten soll, bis nach Ende des Kühlbedarfs eine Rückkehr zum Heizbetrieb erfolgt (oder umgekehrt).

Kühl-/Heizfühler

Hier legen Sie fest, welcher Fühler für Kühlung/Heizung verwendet werden soll. Wenn BT74 installiert ist, ist dies voreingestellt, und es ist keine andere Einstellung möglich.

Sollwert Kühl-/Heizfühler: Hier legen Sie fest, bei welcher Innentemperatur S1255PC zwischen Heiz- bzw. Kühlbetrieb umschalten soll.

Heizung bei Raumuntertemp.: Hier stellen Sie ein, wie weit die Raumtemperatur unter die gewünschte Temperatur sinken darf, bevor S1255PC in den Heizbetrieb schaltet.

Kühlung bei Raumübertemperatur: Hier stellen Sie ein, wie weit die Raumtemperatur über die gewünschte Temperatur steigen darf, bevor S1255PC in den Kühlbetrieb schaltet.

MENÜ

7.1.10.3-GRADMINUTEN-EINSTELLUNGEN

Istwert

Einstellbereich: -3 000 – 100 GM

Heizung, autom.

Einstelloptionen: aus/ein

Verdichterstart

Einstellbereich: -1 000 – (-30) GM

Rel. GM Start Zusatzheizung

Einstellbereich: 100 bis 2 000 GM

Differenz zw. ZH-Stufen

Einstellbereich: 10 bis 1 000 GM

GM = Gradminuten

Gradminuten sind ein Maß für den aktuellen Heiz-/Kühlbedarf im Gebäude. Sie bestimmen, wann Verdichter bzw. Zusatzheizung starten oder stoppen sollen.



ACHTUNG!

Ein höherer Wert für "Verdichterstart" bewirkt häufigere Verdichterstarts, was zu einem höheren Verdichterverschleiß führt. Ein zu geringer Wert kann eine ungleichmäßige Innentemperatur verursachen.

MENÜ 7.2-ZUBEHÖREINSTELLUNGEN

In den zugehörigen Untermenüs nehmen Sie die Betriebseinstellungen für installiertes und aktiviertes Zubehör vor.

MENÜ 7.2.1-ZUBEHÖR HINZUFÜGEN/ENTFERNEN

Hier geben Sie für S1255PC an, welches Zubehör installiert ist.

Für eine automatische Erkennung von angeschlossenem Zubehör wählen Sie die Option "Zubehör suchen". Sie können das Zubehör auch manuell aus der Liste auswählen.

MENÜ 7.2.19-ENERGIEZÄHLER IMPULS

Aktiviert

Einstellbereich: aus/ein

Eingestellter Status

Einstellbereich: Energie pro Impuls/Impulse pro kWh

Energie pro Impuls

Einstellbereich: 0 – 10000 Wh

Impulse pro kWh

Einstellbereich: 1 – 10000

Es können bis zu zwei Stromzähler oder Energiezähler (BE6-BE7) mit S1255PC verbunden werden.

Energie pro Impuls Hier legen Sie fest, welcher Wärmemenge jeder Impuls entsprechen soll.

Impulse pro kWh: Hier legen Sie fest, wie viele Impulse pro kWh an S1255PC gesendet werden sollen.



TIPPI!

„Impulse pro kWh“ wird in ganzen Zahlen eingestellt. Wenn eine höhere Auflösung gewünscht ist, wird „Energie pro Impuls“ verwendet.

MENÜ 7.2.25 - NIBE PVT SOURCE (PVT)

Max. Wärmequellenmedieintritt

Einstellbereich: 0-30°C

Verstärkung

Einstellbereich: 0,1-100

Wartezeit

Einstellbereich: 10-300 s

Zusatzheizung während Enteisung zulassen

Alternative: aus/ein

Hier stellen Sie die maximale Eintrittstemperatur für das Wärmequellenmedium ein.

Für das Mischventil können Sie die Verstärkung und die Wartezeit zwischen den Einstellungen der Temperatur des Wärmequellenmediums festlegen.

Hier können Sie die Verwendung der Zusatzheizung während der Enteisung zulassen.

MENÜ 7.3-ANLAGE M. MEHREREN WP

In den zugehörigen Untermenüs nehmen Sie Einstellungen für die an S1255PC angeschlossenen Wärmepumpen vor.

MENÜ 7.3.1-KONFIGURIEREN

Anlage m. mehreren WP

Alternative: aus/ein

Systemeinstellungen

Alternativen: Haupteinheit / Wärmepumpe 1 – 8

Anlage m. mehreren WP: Hier geben Sie an, ob S1255PC Teil einer Anlage mit mehreren Wärmepumpen (Mehrfachanlage) ist.

Systemeinstellungen: Hier geben Sie an, ob S1255PC die Haupteinheit der Mehrfachanlage ist. In Systemen mit nur einer Wärmepumpe muss S1255PC die Haupteinheit sein. Wenn in der Anlage eine andere Haupteinheit vorhanden ist, geben Sie an, welche Kennung S1255PC haben soll.

Installierte Wärmepumpen suchen: Hier können Sie nach angeschlossenen Wärmepumpen suchen und diese aktivieren oder deaktivieren.



ACHTUNG!

In Mehrfachanlagen muss jede Wärmepumpe eine separate Kennung haben. Dies geben Sie separat bei allen an S1255PC angeschlossenen Wärmepumpen an.

MENÜ 7.3.2 – INSTALLIERTE WÄRMEPUMPEN

Hier wählen Sie aus, welche Einstellungen Sie an der jeweiligen Wärmepumpe vornehmen wollen.

MENÜ 7.3.3 – WÄRMEPUMPEN BENENNEN

Hier können Sie einen Namen für die an S1255PC angeschlossenen Wärmepumpen festlegen.

MENÜ 7.3.4-ANSCHLUSS

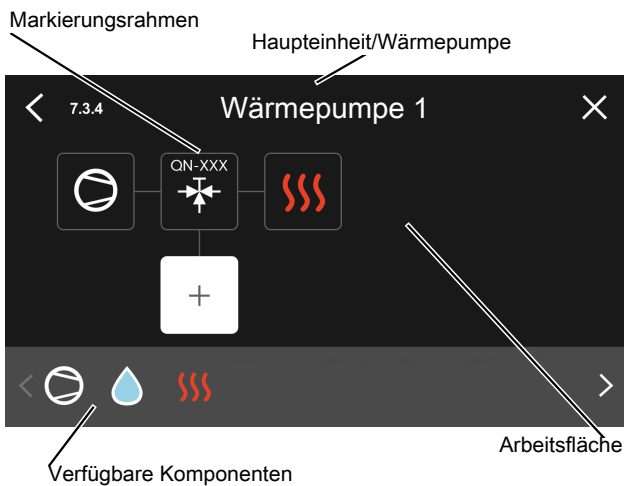
Hier stellen Sie ein, wie Ihr System installationsseitig an die Heizungsanlage des Gebäudes und an etwaiges Zubehör angeschlossen ist.



TIPP!

Beispiele für Dockungsalternativen können Sie unter nibe.de finden.

Dieses Menü hat einen Dockungsspeicher. Dies bedeutet, dass sich das Regelgerät daran erinnert, wie eine bestimmtes Umschaltventil angedockt ist und bei der nächsten Verwendung des Umschaltventils wird automatisch die korrekte Dockung verwendet.



Haupteinheit/Wärmepumpe: Hier stellen Sie ein, für welche Wärmepumpe die Anschlusseinstellung vorgenommen werden soll (bei einer einzelnen Wärmepumpe im System wird nur die Haupteinheit angezeigt).

Arbeitsfläche für Anschluss: Hier werden die Anschlüsse des Systems aufgezeichnet.

Verdichter: Hier stellen Sie ein, ob der Verdichter der Wärmepumpe blockiert ist (Werkseinstellung), extern über einen Softwareeingang gesteuert wird oder sich im Standardmodus befindet (angeschlossen beispielsweise an Brauchwasserbereitung und Heizung des Gebäudes).

Markierungsrahmen: Drücken Sie auf den zu ändernden Markierungsrahmen. Wählen Sie eine der verfügbaren Komponenten aus.

Symbol	Beschreibung
	Blockiert
	Verdichter (standard)
	Verdichter (extern gesteuert)
	Verdichter (blockiert)
	Wechselventil Die Bezeichnungen über dem Umschaltventil geben an, wo es elektrisch angeschlossen ist (EB100 = Haupteinheit, EB101 = Wärmepumpe 1 usw.).
	Brauchwasserbereitung. Bei Anlagen mit mehreren Wärmepumpen: Brauchwasser mit Haupteinheit und/oder gemeinsames Brauchwasser von verschiedenen Wärmepumpen.
	Brauchwasserbereitung mit untergeordneter Wärmepumpe in einer Anlage mit mehreren Wärmepumpen.
	Pool 1
	Pool 2
	Heizung (Heizung des Gebäudes, schließt eventuelle zusätzliche Klimatisierungssysteme mit ein)

MENÜ 7.4-VERFÜGBARE EIN-/AUSGÄNGE

Hier geben Sie an, wo der externe Schaltkontakt angeschlossen wurde: entweder an einem der AUX-Eingänge auf Anschlussklemme X28 oder am AUX-Ausgang auf Anschlussklemme X27.

MENÜ 7.5-TOOL

Hier finden Sie Funktionen zur Instandhaltung und für Serviceaufgaben.

MENÜ 7.5.1-WÄRMEPUMPE, TEST



HINWEIS!

Dieses Menü und seine Untermenüs dienen dem Test der Wärmepumpe.

Die Nutzung dieses Menüs zu anderen Zwecken kann dazu führen, dass Ihre Anlage nicht wie vorgesehen funktioniert.

MENÜ 7.5.2-BODENTROCKNUNGSFUNKTION

Länge Periode 1 – 7

Einstellbereich: 0 – 30 Tage

Temperatur Periode 1 – 7

Einstellbereich: 15-70°C

Hier konfigurieren Sie das Bodentrocknungsprogramm.

Sie können bis zu sieben Periodenzeiten mit unterschiedlichen berechneten Vorlauftemperaturen festlegen. Wenn weniger als sieben Perioden verwendet werden sollen, stellen Sie die verbleibenden Periodenzeiten auf 0 Tage.

Nachdem die Bodentrocknung aktiviert wurde, erscheint ein Zähler, der die Zahl der vollen Tage seit Aktivierung der Funktion anzeigt. Die Funktion berechnet die Gradminuten wie im normalen Heizbetrieb, allerdings mit den Vorlauftemperaturen, die für die jeweilige Periode eingestellt wurden.



HINWEIS!

Bei aktiver Bodentrocknung läuft die Heizungsumwälzpumpe unabhängig von der Einstellung in Menü 7.1.2.2 mit 100 %.



TIPP!

Wenn der Betriebsmodus „Nur Zusatzheizung“ verwendet werden soll, stellen Sie dies in Menü 4.1 ein.

Um eine möglichst gleichmäßige Vorlauftemperatur sicherzustellen, kann die Zusatzheizung früher gestartet werden. Setzen Sie dazu „Rel. GM Start Zusatzheizung“ in Menü 7.1.10.3 auf -80. Nach abgeschlossenem Bodentrocknungsprogramm müssen die Einstellungen in Menü 4.1 und 7.1.10.3 wieder auf Normalbetrieb umgestellt werden.

MENÜ 7.5.3-ZWANGSSTEUERUNG

Hier können Sie für die verschiedenen Komponenten der Anlage eine Zwangssteuerung aktivieren. Die wichtigsten Schutzfunktionen sind jedoch aktiv.



HINWEIS!

Die Zwangssteuerung wird nur bei einer Störungssuche genutzt. Bei einer anderweitigen Nutzung der Funktion können Komponenten in der Anlage beschädigt werden.

MENÜ 7.5.6 – INVERTERWECHSEL

Dieses Menü enthält einen Assistenten für den Inverterwechsel.

Das Menü ist nur sichtbar, wenn die Kommunikation mit dem Inverter fehlt.

MENÜ 7.5.8 – BILDSCHIRMSPERRE

Hier können Sie die Bildschirmsperre in S1255PC aktivieren. Bei der Aktivierung werden Sie aufgefordert, den gewünschten Code (vier Ziffern) einzugeben. Der Code wird in folgenden Situationen verlangt:

- Zur Deaktivierung der Bildschirmsperre.
- Bei Änderung des Codes.
- Zum Start des Displays, wenn dieses inaktiv war.
- Falls die Frontabdeckung länger als drei Sekunden geschlossen war.
- Bei Inbetriebnahme oder Neustart von S1255PC.

MENÜ 7.5.9-MODBUS TCP/IP

Einstellbereich: aus/ein

Hier aktivieren Sie Modbus TCP/IP. Weitere Informationen dazu erhalten Sie auf Seite 66.

MENÜ 7.6-WERKSEINSTELLUNG SERVICE

Hier können Sie alle Einstellungen (einschließlich der für den Benutzer zugänglichen Einstellungen) auf die Werkseinstellungen zurücksetzen.

Hier können auch neue Parametrierungen des Inverters vorgenommen werden.



HINWEIS!

Nach einem Reset erscheint beim nächsten Start von S1255PC der Startassistent.

MENÜ 7.7-STARTASSISTENT

Wenn S1255PC erstmalig gestartet wird, wird der Startassistent automatisch aufgerufen. In diesem Menü können Sie ihn manuell aufrufen.

MENÜ 7.8-SCHNELLSTART

Hier können Sie die Schnellstartoption für den Verdichter aktivieren.

Für einen Schnellstart des Verdichters muss einer der folgenden Bedarfe vorliegen:

- Heizung
- Brauchwasser
- Kühlung
- Pool (Zubehör erforderlich)



ACHTUNG!

Zu viele Schnellstarts innerhalb kurzer Zeit können zu einer Beschädigung des Verdichters und der benachbarten Ausrüstung führen.

MENÜ 7.9 – PROTOKOLLE

Unter diesem Menü finden Sie Protokolle, in denen Informationen zu Alarmen und durchgeführten Änderungen hinterlegt sind. Das Menü wird bei der Störungssuche eingesetzt.

MENÜ 7.9.1 – ÄNDERUNGSPROTOKOLL

Hier können Sie zuvor ausgeführte Änderungen am Regelgerät ablesen.



HINWEIS!

Das Änderungsprotokoll wird beim Neustart gespeichert und ist nach einem Aufrufen der Werkseinstellungen unverändert vorhanden.

MENÜ 7.9.2 – ERWEITERTES ALARMPROTOKOLL

Dieses Protokoll dient der Störungssuche.

MENÜ 7.9.3 – BLACKBOX

Über dieses Menü können Sie sämtliche Protokolle (Änderungsprotokoll, erweitertes Alarmprotokoll) auf einen USB-Stick exportieren. Schließen Sie einen USB-Stick an und wählen Sie die zu exportierenden Protokolle aus.

Service

Servicemaßnahmen



HINWEIS!

Ein eventueller Service darf nur von Personen mit entsprechender Kompetenz ausgeführt werden.
Bei einem Komponentenwechsel an S1255PC dürfen nur Ersatzteile von NIBE verwendet werden.

NOTBETRIEB



HINWEIS!

Nehmen Sie die Anlage erst in Betrieb, nachdem sie mit Wasser befüllt wurde. Bestandteile der Anlage können beschädigt werden.

Der Notbetrieb wird bei Betriebsstörungen und Servicearbeiten genutzt.

Sie können den Reservebetrieb unabhängig davon aktivieren, ob S1255PC in Betrieb ist oder abgeschaltet.

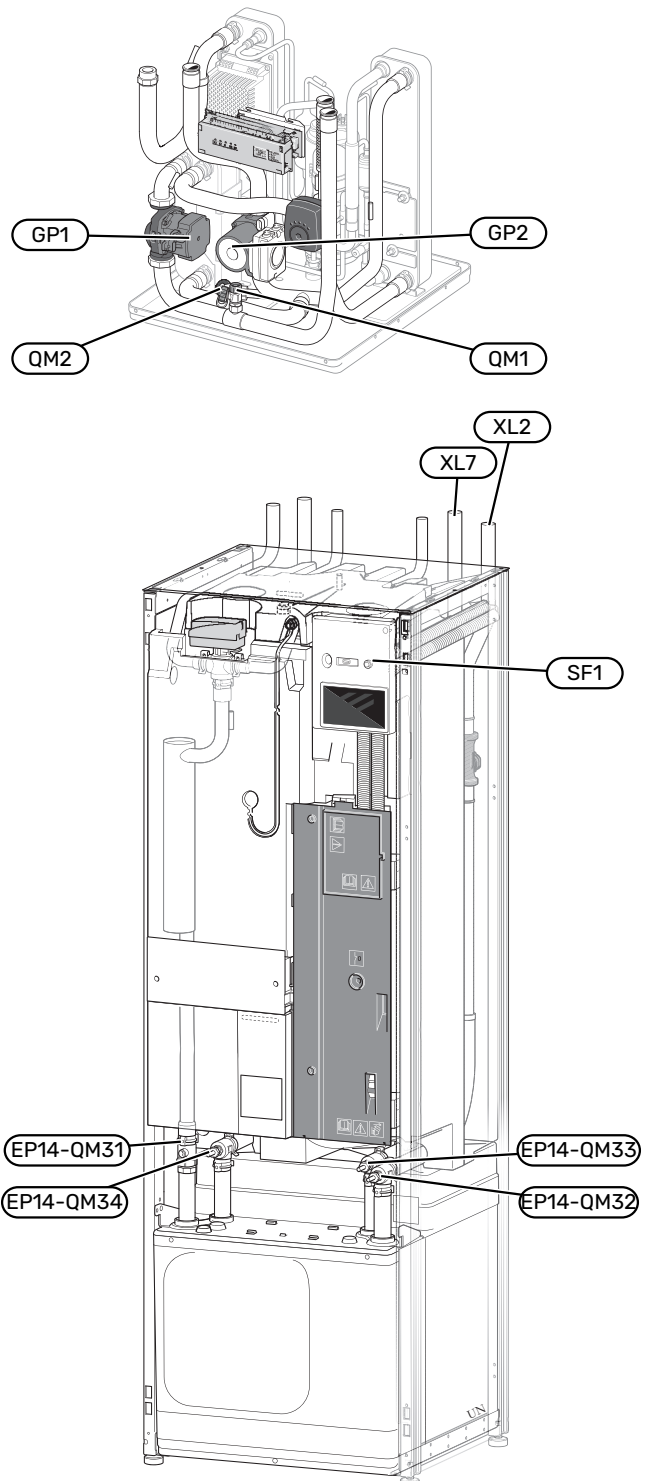
Bei aktiviertem Reservebetrieb leuchtet die Statuslampe gelb.

Zum Aktivieren, wenn S1255PC in Betrieb ist: Ein/Aus-Schalter (SF1) 2 s lang drücken und im Abschaltmenü „Reservebetrieb“ auswählen.

Zum Aktivieren des Reservebetriebs, wenn S1255PC abgeschaltet ist: Ein/Aus-Schalter (SF1) 5 s lang gedrückt halten. (Der Reservebetrieb wird durch einmaliges Drücken deaktiviert.)

Wenn S1255PC in den Reservebetrieb geschaltet wird, ist das Display ausgeschaltet, die wichtigsten Funktionen sind aktiv:

- Die Elektroheizpatrone sorgt dafür, dass die berechnete Vorlauftemperatur aufrechterhalten werden kann. Wenn ein Außenluftfühler (BT1) fehlt, hält die Elektroheizpatrone die höchste Vorlauftemperatur aufrecht, die in Menü 1.30.6 – „Max. Vorlauf Heizung“ eingestellt ist.
- Verdichter und Wärmequellenpumpe sind abgeschaltet und lediglich die Heizungsumwälzpumpe sowie die elektrische Zusatzheizung sind aktiv. Die Elektroheizpatrone wird schrittweise zugeschaltet gemäß Einstellung in Menü 7.1.8.2 – „Reservebetrieb“.



LEERUNG DES BRAUCHWASSERSPEICHERS

Der Brauchwasserspeicher wird per Heberprinzip geleert. Die Entleerung kann per Entleerungsventil erfolgen, das an der Kaltwasser-Eingangslleitung montiert wird. Alternativ lässt sich ein Schlauch in den Kaltwasseranschluss führen.



HINWEIS!

Vorsicht vor heißem Wasser – Verbrühungsgefahr!

KLIMATISIERUNGSSYSTEM ENTLEREEN

Um Servicearbeiten am Klimatisierungssystem ausführen zu können, empfiehlt sich zunächst eine Entleerung des Systems. Je nach auszuführender Arbeit bestehen dazu verschiedene Möglichkeiten:



HINWEIS!

Vorsicht vor heißem Wasser – Verbrühungsgefahr!

Entleeren des Klimatisierungssystems im Kältemodul

Wenn zum Beispiel die Heizungsumwälzpumpe ersetzt oder andere Servicearbeiten im Kältemodul ausgeführt werden müssen, leeren Sie das Klimatisierungssystem wie folgt:

1. Schließen Sie die Absperrventile (EP14-QM31) und (EP14-QM32) für das Klimatisierungssystem.
2. Schließen Sie einen Schlauch an das Entleerungsventil (QM1) an, und öffnen Sie das Ventil. Es wird etwas Flüssigkeit austreten.
3. Damit die restliche Flüssigkeit ablaufen kann, muss Luft in das System gelangen können. Lösen Sie zum Einlassen von Luft ein wenig die Verbindung am Absperrventil (EP14-QM32), das die Wärmepumpe mit dem Kältemodul verbindet.

Bei geleertem Klimatisierungssystem können erforderliche Servicearbeiten sowie ein eventueller Wechsel von Komponenten ausgeführt werden.

Entleerung des Klimatisierungssystems in der Wärmepumpe

Wenn in S1255PC Servicearbeiten ausgeführt werden müssen, leeren Sie das Klimatisierungssystem wie folgt:

1. Schließen Sie die Absperrventile des Klimatisierungssystems (Vor- und Rücklauf) außerhalb der Wärmepumpe.
2. Schließen Sie einen Schlauch an das Entleerungsventil (QM1) an, und öffnen Sie das Ventil. Es wird etwas Flüssigkeit austreten.
3. Damit die restliche Flüssigkeit ablaufen kann, muss Luft in das System gelangen können. Lösen Sie zum Einlassen von Luft leicht die Verbindung am Absperrventil, das Klimatisierungssystem und Wärmepumpe am Anschluss (XL2) verbindet.

Bei geleertem Klimatisierungssystem können erforderliche Servicearbeiten ausgeführt werden.

Gesamtes Klimatisierungssystem entleeren

Muss das gesamte Klimatisierungssystem entleert werden, gehen Sie wie folgt vor:

1. Schließen Sie einen Schlauch an das Entleerungsventil (QM1) an, und öffnen Sie das Ventil. Es wird etwas Flüssigkeit austreten.
2. Damit die restliche Flüssigkeit ablaufen kann, muss Luft in das System gelangen können. Lösen Sie zum Einlassen von Luft die Entlüftungsschraube an dem Heizkörper, der im Haus am höchsten positioniert ist.

Bei geleertem Klimatisierungssystem können erforderliche Servicearbeiten ausgeführt werden.

LEERUNG DES WÄRMEQUELLENSYSTEMS

Um Servicearbeiten am Wärmequellensystem ausführen zu können, empfiehlt sich zunächst eine Entleerung des Systems. Je nach auszuführender Arbeit bestehen dazu verschiedene Möglichkeiten:

Leerung des Wärmequellensystems im Kältemodul

Wenn z. B. die Wärmequellenpumpe ersetzt oder ein anderer Service im Kältemodul ausgeführt werden muss, leeren Sie das Wärmequellensystem wie folgt:

1. Schließen Sie die Absperrventile für das Wärmequellensystem (EP14-QM33) und (EP14-QM34).
2. Schließen Sie einen Schlauch am Ablassventil (QM2) an, und führen Sie das andere Ende des Schlauchs in einen Behälter. Öffnen Sie das Ventil. Es wird in das Gefäß etwas Wärmequellenmedium austreten.
3. Damit das restliche Wärmequellenmedium ablaufen kann, muss Luft in das System gelangen. Lösen Sie zum Einlassen von Luft leicht die Verbindung am Absperrventil (EP14-QM33), das die Wärmepumpe mit dem Kältemodul verbindet.

Bei geleertem Wärmequellensystem können erforderliche Servicearbeiten ausgeführt werden.

Leerung des Wärmequellensystems in der Wärmepumpe

Wenn in der Wärmepumpe ein Service ausgeführt werden muss, leeren Sie das Wärmequellensystem wie folgt:

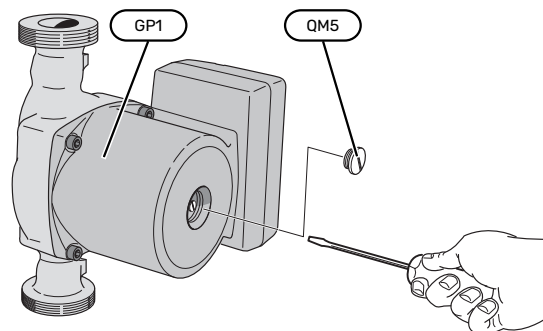
1. Schließen Sie das Absperrventil außerhalb der Wärmepumpe zum Wärmequellensystem.
2. Schließen Sie einen Schlauch am Ablassventil (QM2) an, und führen Sie das andere Ende des Schlauchs in einen Behälter. Öffnen Sie das Ventil. Es wird in das Gefäß etwas Wärmequellenmedium austreten.
3. Damit das restliche Wärmequellenmedium ablaufen kann, muss Luft in das System gelangen. Lösen Sie zum Einlassen von Luft leicht die Verbindung am Absperrventil, das Wärmequellenseite und Wärmepumpe am Anschluss (XL7) verbindet.

Bei geleertem Wärmequellensystem können erforderliche Servicearbeiten ausgeführt werden.

STARTHILFE FÜR UMWÄLZPUMPE

Die Umwälzpumpe in S1255PC verfügt über eine automatische Starthilfefunktion. Bei Bedarf kann auch eine manuelle Starthilfe für die Pumpe ausgeführt werden. Führen Sie in diesen Fällen die folgenden Schritte aus:

1. Schalten Sie S1255PC aus.
2. Nehmen Sie die Frontabdeckung ab.
3. Drücken Sie die Schraube für die Starthilfe mit einem Torxschraubendreher hinein (siehe Abbildung).
4. Bewegen Sie den Schraubendreher bei hineingedrückter Schraube in eine beliebige Richtung.
5. Starten Sie S1255PC, und kontrollieren Sie, ob die Umwälzpumpe funktioniert.



Auf der Abbildung wird ein mögliches Beispiel für eine Umwälzpumpe dargestellt.

FÜHLERDATEN

Temperatur (°C)	Widerstand (kOhm)	Spannung (V GS)
-10	56,20	3,047
0	33,02	2,889
10	20,02	2,673
20	12,51	2,399
30	8,045	2,083
40	5,306	1,752
50	3,583	1,426
60	2,467	1,136
70	1,739	0,891
80	1,246	0,691

HERAUSZIEHEN DES KÄLTEMODULS

Das Kühlmodul kann für vereinfachten Service und Transport herausgezogen werden. Die Bilder zeigen ein mögliches Beispiel für ein Kühlmodul.



HINWEIS!

Schalten Sie die Wärmepumpe aus, und unterbrechen Sie die Stromversorgung mit dem Sicherheitsschalter.

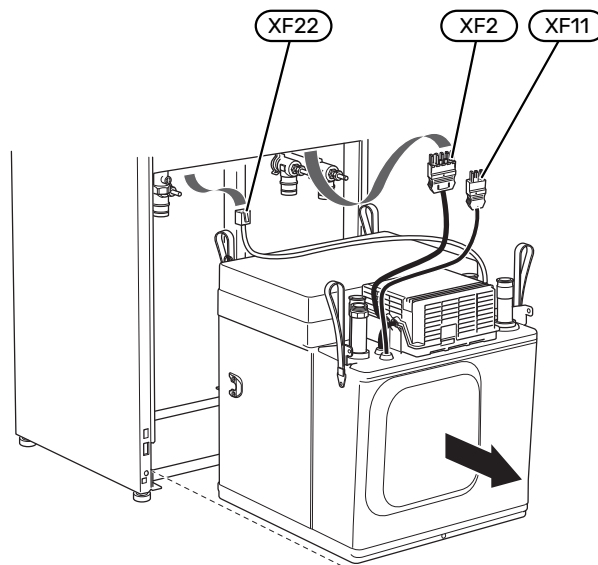
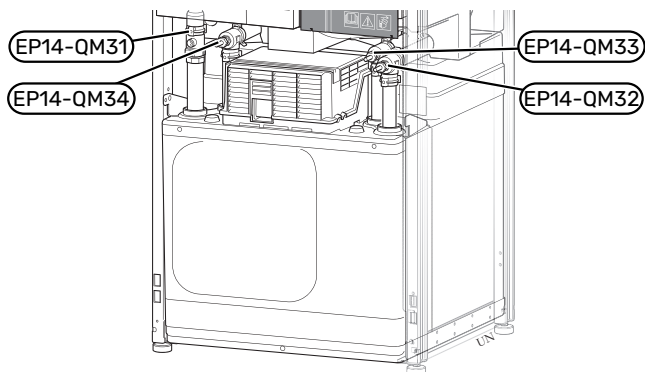


ACHTUNG!

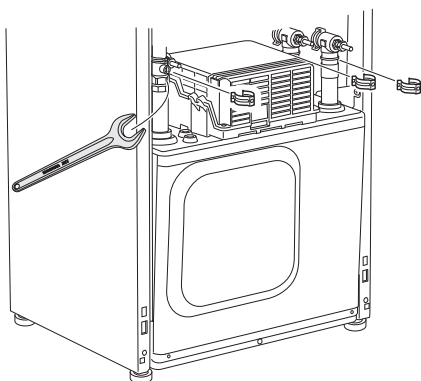
Entfernen Sie die Frontabdeckung gemäß der Beschreibung auf Seite 7.

1. Schließen Sie die Absperrventile (EP14-QM31), (EP14-QM32), (EP14-QM33) und (EP14-QM34).

Entleeren Sie das Verdichtermodule gemäß den Anweisungen auf Seite 62.



2. Ziehen Sie das Sperrblech ab.
3. Lösen Sie den Rohranschluss unter dem Absperrventil (EP14-QM31).



TIPPI!

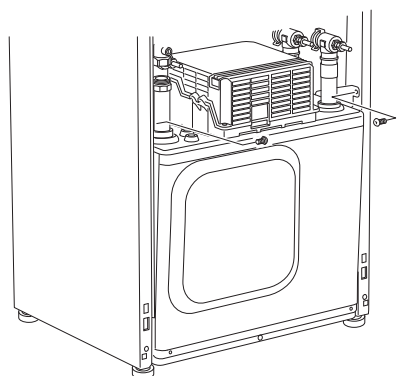
Führen Sie die Montage des Kältemoduls in umgekehrter Reihenfolge aus.



HINWEIS!

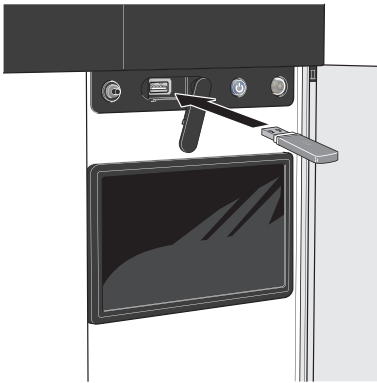
Bei der Neumontage müssen die vorhandenen O-Ringe an den Absperrventilen (EP14-QM32), (EP14-QM33) und (EP14-QM34) durch die mitgelieferten ersetzt werden.

4. Lösen Sie die beiden Schrauben.



5. Lösen Sie die Kontakte (XF2), (XF11) und (XF22).
6. Ziehen Sie das Kältemodul vorsichtig heraus.

USB-SERVICEANSCHLUSS



Das Bedienfeld verfügt über USB-Anschlüsse, die zum Aktualisieren der Software und zum Speichern protokollierter Informationen in S1255PC genutzt werden können.

Wenn Sie das Produkt in das Netzwerk integrieren, lässt sich die Software ohne USB-Anschluss aktualisieren. Siehe Abschnitt „myUplink“.

Beim Anschluss eines USB-Sticks erscheint auf dem Display ein neues Menü (Menü 8).

Menü 8.1 – „Software aktualisieren“

Die Software aktualisieren Sie in Menü 8.1 – „Software aktualisieren“ mithilfe des USB-Sticks.



HINWEIS!

Damit ein Update mithilfe des USB-Sticks möglich ist, muss dieser eine Datei mit der Software für S1255PC von NIBE enthalten.

Die Software für S1255PC kann auf <https://myuplink.com> heruntergeladen werden.

Im Display wird mindestens eine Datei angezeigt. Wählen Sie eine Datei aus, und drücken Sie auf „OK“.



TIPP!

Bei einer Aktualisierung der Software werden die Menüeinstellungen in S1255PC nicht zurückgesetzt.



ACHTUNG!

Wenn die Aktualisierung abgebrochen werden sollte, bevor sie abgeschlossen ist (zum Beispiel bei Stromausfall), wird automatisch die frühere Version der Software wiederhergestellt.

Menü 8.2 – Protokollierung

Einstellbereich Intervall: 1 s bis 60 min

Hier können Sie festlegen, wie aktuelle Messwerte von S1255PC in einem Protokoll auf dem USB-Stick abgelegt werden sollen.

1. Stellen Sie das gewünschte Intervall zwischen den Protokollierungen ein.
2. Wählen Sie "Protokollierung starten".
3. Jetzt werden mit dem festgelegten Intervall die aktuellen Messwerte aus S1255PC in einer Datei auf dem USB-Stick gespeichert, und zwar so lange, bis Sie „Protokollierung beenden“ aufrufen.



ACHTUNG!

Wählen Sie „Protokollierung beenden“, bevor Sie den USB-Stick entfernen.

Bodentrocknungsprotokollierung

Hier können Sie ein Bodentrocknungsprotokoll auf einem USB-Stick speichern und einsehen, wann die Betonplatte die korrekte Temperatur erreicht hat.

- Stellen Sie sicher, dass „Bodentrocknungsfunktion“ in Menü 7.5.2 aktiviert ist.
- Dadurch wird eine Protokolldatei mit Temperatur und Elektroheizpatronenleistung erstellt. Die Protokollierung läuft so lange, bis „Bodentrocknungsfunktion“ beendet wird.



ACHTUNG!

Beenden Sie „Bodentrocknungsfunktion“, bevor Sie den USB-Stick entfernen.

Menü 8.3 – Einstellungen bearbeiten

Hier können Sie alle Menüeinstellungen (Benutzer- oder Servicemenüs) in S1255PC mit einem USB-Stick verwalten (speichern oder laden).

Mithilfe von "Einstellungen speichern" legen Sie die Menüeinstellungen auf dem USB-Stick ab, um sie später wiederherstellen zu können oder um sie auf eine andere S1255PC-Einheit zu kopieren.



ACHTUNG!

Wenn Sie die Menüeinstellungen auf dem USB-Stick ablegen, werden eventuell zuvor gespeicherte Einstellungen auf dem USB-Stick überschrieben.

Mithilfe von "Einstellungen zurücksetzen" werden alle Menüeinstellungen vom USB-Stick eingelesen.



ACHTUNG!

Die Wiederherstellung der Menüeinstellungen vom USB-Stick kann nicht rückgängig gemacht werden.

Manueller Reset der Software

Für einen Reset der Software auf die vorherige Version:

1. Schalten Sie S1255PC über das Abschaltmenü aus. Die Statuslampe erlischt, der Aus-ein-Schalter beginnt, blau zu leuchten.
2. Betätigen Sie einmal den Aus-ein-Schalter.
3. Wenn der Aus-ein-Schalter von Blau auf Weiß wechselt, halten Sie ihn gedrückt.
4. Wenn die Statuslampe grün zu leuchten beginnt, lassen Sie den Aus-ein-Schalter los.



ACHTUNG!

Wenn die Statuslampe zwischendurch gelb zu leuchten beginnt, ist S1255PC in den Reservebetrieb übergegangen, und die Software wurde nicht zurückgesetzt.



TIPP!

Wenn Ihnen die vorherige Version der Software auf einem USB-Stick vorliegt, können Sie diese installieren, statt sie manuell zurückzusetzen.

MODBUS TCP/IP

NIBE In die S-Serie ist die Unterstützung von Modbus TCP/IP integriert, die in Menü 7.5.9 – „Modbus TCP/IP“ aktiviert wird.

Die TCP/IP-Einstellungen werden in Menü 5.2 – „Netzwerkeinstellungen“ vorgenommen.

Das Modbus-Protokoll verwendet für die Kommunikation Port 502.

Lesbare	ID	Beschreibung
Read	0x04	Input Register
Read writable	0x03	Holding Register
Writable multiple	0x10	Write multiple registers
Writable single	0x06	Write single register

Die S-Serie kann bis zu 100 Register pro Sekunde und 20 Register pro Frage verarbeiten.

Im Display sind für das jeweilige Produkt und für sein installiertes und aktiviertes Zubehör Register vorhanden.

Im Menü 3.1.13 – „Anschlüsse“ finden Sie Ihre Netzwerkeinstellungen.



TIPP!

Vergleichen Sie, damit Sie erkennen, ob Sie die richtigen Werte auslesen, Ihre Werte mit Menü 3.1 – „Betriebsdaten“.

Weitere Informationen entnehmen Sie dem Installateurhandbuch für dieses Produkt.

Register exportieren

1. Schließen Sie einen USB-Stick an.
2. Rufen Sie Menü 7.5.9 auf, und wählen Sie „Meistverw. Register exportieren“ oder „Alle Register exportieren“ aus. Dann wird dies im Format CSV auf den USB-Stick gespeichert (diese Möglichkeit wird nur dann angezeigt, wenn der USB-Stick im Display eingesteckt ist).

Komfortstörung

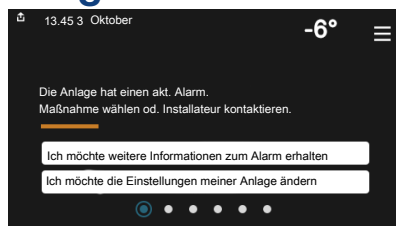
In den allermeisten Fällen erkennt S1255PC eine Betriebsstörung (die eine Einschränkung des Komforts bewirken kann) und zeigt diese per Alarm sowie Meldungen mit auszuführenden Maßnahmen auf dem Display an.

Info-Menü

Das Menü 3.1 – „Betriebsdaten“ im Menüsystem der Wärmepumpe enthält alle Wärmepumpenmesswerte. Oftmals kann bei der Ermittlung der Störungsursache eine Kontrolle der Werte in diesem Menü hilfreich sein.

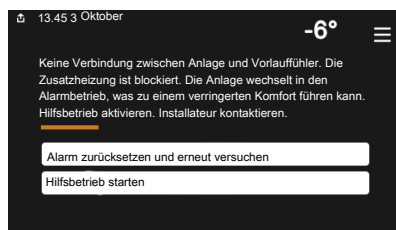
Alarmverwaltung

Bei einem Alarm ist eine Betriebsstörung aufgetreten, und die Statuslampe leuchtet dauerhaft rot. Im Smartguide zum Display finden Sie weitere Informationen zum Alarm.



ALARM

Bei einem Alarm mit roter Statuslampe ist eine Betriebsstörung aufgetreten, die S1255PC nicht selbsttätig beheben kann. Auf dem Display wird der Alarmtyp angezeigt. Außerdem kann der Alarm zurückgesetzt werden.



In vielen Fällen ist das Drücken von „Alarm zurücksetzen und erneut versuchen“ ausreichend, damit das Produkt in den Normalbetrieb zurückkehrt.

Wenn die Statuslampe nach Betätigen von „Alarm zurücksetzen und erneut versuchen“ weiß leuchtet, liegt der Alarm nicht mehr vor.

„Hilfsbetrieb“ ist ein Reservebetriebstyp. Damit versucht die Anlage zu heizen und/oder Brauchwasser zu erzeugen, obwohl ein Problem vorliegt. Dabei kann es möglich sein, dass der Verdichter der Wärmepumpe nicht in Betrieb ist. In diesem Fall übernimmt eine eventuell vorhandene elektrische Zusatzheizung die Beheizung und/oder Brauchwasserbereitung.



ACHTUNG!

Damit „Hilfsbetrieb“ ausgewählt werden kann, muss in Menü 7.1.8.1 – „Alarmmaßnahmen“ eine Alarmmaßnahme ausgewählt sein.



ACHTUNG!

„Hilfsbetrieb“ auszuwählen bedeutet nicht, dass damit das Problem behoben worden wäre, welches den Alarm ausgelöst hat. Die Statuslampe leuchtet daher weiterhin rot.

Fehlersuche

Wird die Betriebsstörung nicht auf dem Display angezeigt, kann folgender Tipp hilfreich sein:

Grundlegende Maßnahmen

Kontrollieren Sie zunächst Folgendes:

- Gruppen- und Hauptsicherungen der Wohnung.
- FI-Schutzschalter für die Wohnung.
- Sicherungsautomat für S1255PC (FC1).
- Sicherheitstemperaturbegrenzer für S1255PC (FQ10).
- Korrekt eingestellter Leistungswächter.

Brauchwasser mit niedriger Temperatur oder Brauchwasser nicht vorhanden.

- Geschlossenes oder gedrosseltes extern montiertes Brauchwasser-Zulaufventil.
 - Öffnen Sie das Ventil.
- Mischventil (sofern eins installiert ist) zu niedrig eingestellt.
 - Justieren Sie das Mischventil.
- S1255PC in falschem Betriebsmodus.
 - Rufen Sie Menü 4.1 – „Betriebsmodus“ auf. Wenn der Modus „Auto“ ausgewählt ist, legen Sie in Menü 7.1.10.2 – „Automoduseinstellungen“ einen höheren Wert für „Stopp Zusatzheizung“ fest.
 - Wählen Sie im Modus "Manuell" die Option "Zusatzheizung" aus.
- Hoher Brauchwasserbedarf.
 - Warten Sie, bis das Brauchwasser erwärmt wurde. Eine vorübergehend erhöhte Brauchwassermenge kann im Startbildschirm „Brauchwasser“, in Menü 2.1 – „Mehr Brauchwasser“ oder über myUplink aktiviert werden.
- Zu niedrige Brauchwassereinstellung.
 - Rufen Sie Menü 2.2 – „Brauchwasserbedarf“ auf, und wählen Sie einen höheren Bedarfsmodus aus.
- Niedriger Brauchwasserverbrauch mit „Smart Control“-Funktion aktiv.

- Wenn während eines längeren Zeitraums nur wenig Brauchwasser verbraucht wurde, wird weniger Brauchwasser bereitet, als dies normalerweise der Fall ist. Aktivieren Sie „Mehr Brauchwasser“ über den Startbildschirm „Brauchwasser“ in Menü 2.1 – „Mehr Brauchwasser“ oder über myUplink.
- Zu niedrige oder keine Vorrangschaltung für Brauchwasser.
 - Rufen Sie Menü 7.1.10.1 – „Betriebsvorrang“ auf und verlängern Sie den Zeitraum, in dem der Brauchwasserbereitung Vorrang eingeräumt wird. Hinweis: Durch eine Verlängerung des Zeitraums für die Brauchwasserbereitung verkürzt sich die Zeitspanne für die Wärmeerzeugung. Dadurch kann es zu einer niedrigeren bzw. schwankenden Raumtemperatur kommen.
- „Urlaub“ in Menü 6 aktiviert.
 - Rufen Sie Menü 6 auf, und deaktivieren Sie.

Niedrige Raumtemperatur

- Geschlossene Thermostate in mehreren Räumen.
 - Bringen Sie die Thermostate in möglichst vielen Räumen in die maximale Stellung. Justieren Sie die Raumtemperatur über den Startbildschirm „Heizung“, anstatt die Thermostate zu drosseln.
- S1255PC in falschem Betriebsmodus.
 - Rufen Sie Menü 4.1 – „Betriebsmodus“ auf. Wenn der Modus „Auto“ ausgewählt ist, legen Sie in Menü 7.1.10.2 – „Automoduseinstellungen“ einen höheren Wert für „Heizstopp“ fest.
 - Wählen Sie im Modus "Manuell" die Option "Heizung" aus. Wenn dies nicht ausreicht, wählen Sie ebenfalls "Zusatzheizung" aus.
- Zu niedrig eingestellter Wert für die Heizungsregelung.
 - Justierung via Smartguide oder Startbildschirm „Heizung“
 - Wenn die Raumtemperatur nur bei kalten Witterungsbedingungen niedrig ist, muss möglicherweise der Heizkurvenverlauf in Menü 1.30.1 – „Kurve, Heizung“ nach oben justiert werden.
- Zu niedrige oder keine Vorrangschaltung für Wärme.
 - Rufen Sie Menü 7.1.10.1 – „Betriebsvorrang“ auf und verlängern Sie den Zeitraum, in dem der Wärmeerzeugung Vorrang eingeräumt wird. Hinweis: Durch eine Verlängerung des Zeitraums für die Wärmeerzeugung verkürzt sich die Zeitspanne für die Brauchwasserbereitung. Dadurch kann eine geringere Brauchwassermenge zur Verfügung stehen.
- „Urlaub“ in Menü 6 – „Zeitprogramm“ aktiviert.
 - Rufen Sie Menü 6 auf, und deaktivieren Sie.
- Der externe Kontakt zur Änderung der Raumtemperatur ist aktiviert.

- Kontrollieren Sie eventuelle externe Schaltkontakte.
- Luft im Klimatisierungssystem.
 - Entlüften Sie das Klimatisierungssystem.
- Geschlossene Ventile (QM31), (QM32) zum Klimatisierungssystem.
 - Öffnen Sie die Ventile.

Hohe Raumtemperatur

- Zu hoch eingestellter Wert für die Heizungsregelung.
 - Justierung via Smartguide oder Startbildschirm „Heizung“
 - Wenn die Raumtemperatur nur bei kalten Witterungsbedingungen hoch ist, muss möglicherweise der Heizkurvenverlauf in Menü 1.30.1 – „Kurve, Heizung“ nach unten justiert werden.
- Der externe Kontakt zur Änderung der Raumtemperatur ist aktiviert.
 - Kontrollieren Sie eventuelle externe Schaltkontakte.

Ungleichmäßige Innentemperatur

- Falsch eingestellte Heizkurve.
 - Stellen Sie die Heizkurve in Menü 1.30.1. präzise ein
- Zu hoch eingestellter Wert für „dT bei NAT“.
 - Rufen Sie Menü 7.1.6.2 (Strömungseinst. Klimat.system) auf, und justieren Sie den Wert für „NAT“ herunter.
- Ungleichmäßiger Volumenstrom in den Heizkörpern.
 - Justieren Sie die Volumenstromverteilung zwischen den Heizkörpern.

Niedriger Systemdruck

- Zu wenig Wasser im Klimatisierungssystem.
 - Befüllen Sie das Klimatisierungssystem mit Wasser, und suchen Sie nach eventuellen Undichtigkeiten (siehe Kapitel „Befüllung und Entlüftung“).

Verdichter startet nicht

- Es liegt weder Heiz- oder Brauchwasserbedarf noch Kühlbedarf vor.
 - S1255PC fordert weder Heizung noch Brauchwasser oder Kühlung an.
- Verdichter aufgrund von Temperaturbedingungen blockiert.
 - Warten Sie, bis die Temperatur im Betriebsbereich des Produkts liegt.
- Die minimale Zeit zwischen Verdichterstarts wurde nicht erreicht.
 - Warten Sie mindestens 30 min und kontrollieren Sie, ob der Verdichter gestartet ist.
- Alarm ausgelöst.
 - Befolgen Sie die Anweisungen auf dem Display.

Pfeifende Geräusche in den Heizkörpern

- Geschlossene Thermostate in den Räumen und falsch eingestellte Heizkurve.
 - Bringen Sie die Thermostate in möglichst vielen Räumen in die maximale Stellung. Justieren Sie die Heizkurve präzise über das Startbild, anstatt die Thermostate zu drosseln.
- Zu hoch eingestellte Geschwindigkeit der Umwälzpumpe.
 - Rufen Sie Menü 7.1.2.2 (Pumpendrehzahl Heizkreis GP1) auf, und regeln Sie die Drehzahl der Umwälzpumpe herunter.
- Ungleichmäßiger Volumenstrom in den Heizkörpern.
 - Justieren Sie die Volumenstromverteilung zwischen den Heizkörpern.

Zubehör

Ausführliche Informationen zum Zubehör und eine komplette Zubehörliste finden Sie hier: nibe.de.

Nicht alle Zubehörkomponenten sind auf allen Märkten verfügbar.

ANSCHLUSSSATZ PVT 40

PVT 40 ermöglicht es, bei S1255PC PVT-Panels als Wärmequelle zu verwenden.

Art.nr. 057 245

EXTERNE ELEKTRISCHE ZUSATZHEIZUNG ELK

Dieses Zubehör erfordert die Zubehörkarte AXC 40 (mehrstufige Zusatzheizung).

ELK 15

15 kW, 3 x 400 V
Art.-Nr. 069 022

ELK 213

7–13 kW, 3 x 400 V
Art.-Nr. 069 500

ZUSÄTZLICHE MISCHVENTILGRUPPE ECS 40/ECS 41

Dieses Zubehör kommt zum Einsatz, wenn S1255PC in einem Haus mit einem oder zwei Heizsystemen installiert ist, die unterschiedliche Vorlauftemperaturen erfordern.

ECS 40 (Max. 80 m²)

Art.nr. 067 287

ECS 41 (ca. 80–250 m²)

Art.nr. 067 288

FEUCHTIGKEITSMESSER HTS 40

Mit diesem Zubehör werden Luftfeuchtigkeit und Temperaturen im Heiz- und Kühlbetrieb angezeigt und geregelt.

Art.nr. 067 538

ABLUFTMODUL FLM S45

FLM S45 Das Abluftmodul wurde speziell dafür entwickelt, die Rückgewinnung mechanischer Abluft mit Erdwärme zu kombinieren.

FLM S45

Art.-Nr. 067 627

Konsole BAU 40

Art.nr. 067 666

LÜFTUNGSWÄRMEÜBERTRAGER ERS

Dieses Zubehör führt der Wohnung Energie zu, die aus der Ventilationsluft gewonnen wurde. Die Einheit belüftet das Haus und erwärmt bei Bedarf die Zuluft.

ERS S10-400¹

Art.nr. 066 163

ERS 20-250¹

Art.nr. 066 068

ERS 30-400¹

Art.nr. 066 165

ANHEBEFUß EF 45

Dieses Zubehör wird eingesetzt, um den Anschlussbereich unter S1255PC zu vergrößern.

Art.nr. 067 152

HILFSRELAIS HR 10

Mit Hilfsrelais HR 10 werden externe 1- bis 3-phasige Lasten wie Ölbrenner, Elektroheizpatronen und Pumpen gesteuert.

Art.nr. 067 309

KOMMUNIKATIONSMODUL FÜR SOLARSTROM EME 20

EME 20 wird für die Kommunikation und Steuerung zwischen dem Wechselrichter für Solarzellen von NIBE und S1255PC genutzt.

Art.nr. 057 188

NIVEAUWÄCHTER NV 10

Niveauewächter für eine erweiterte Niveauekontrolle des Wärmequellenmediums.

Art.nr. 089 315

POOLERWÄRMUNG POOL 40

POOL 40 wird genutzt, um eine Poolerwärmung mit S1255PC zu ermöglichen.

Art.nr. 067 062

FÜLLVENTILSATZ WQM 25/32

Ventilsatz zur Befüllung mit Wärmequellenmedium im Kollektorschlauch. Einschl. Schmutzfilter und Isolierung.

KB 25 (max. 12 kW)

Art.-Nr. 089 368

KB 32 (max. 30 kW)

Art.-Nr. 089 971

FERNBEDIENUNGRMU S40

Über das Zubehör Fernbedienung mit integriertem Raumfühler kann S1255PC von einem anderen Wohnungsbereich als dem Standort der Einheit aus gesteuert und überwacht werden.

Art.-Nr. 067 650

SOLARZELLENEINHEIT NIBE PV

NIBE PV ist ein Modulsystem bestehend aus Solarmodulen, Montageelementen und Wechselrichter zur Erzeugung des eigenen Stroms.

ZUBEHÖRPLATINE AXC 40

Dieses Zubehör wird zum Anschluss und zur Steuerung der folgenden Produkte eingesetzt: mischventilgesteuerte Zusatzheizung, stufengeregelte Zusatzheizung, externe Umwälzpumpe oder Grundwasserpumpe.

Art.nr. 067 060

¹ Eventuell ist ein Vorwärmer erforderlich.

FUNKZUBEHÖR

An S1255PC kann Funkzubehör, z. B. Raumfühler, Feuchtigkeitsgeber oder CO₂-Fühler, angeschlossen werden.

Weitere Informationen sowie eine vollständige Liste mit sämtlichem verfügbarem Funkzubehör finden Sie unter myuplink.com.

OBERSCHRANK TOC 30

Oberschrank zum Kaschieren von Rohren/Ventilationskanälen.

Höhe 245 mm

Art.nr. 067 517

Höhe 345 mm

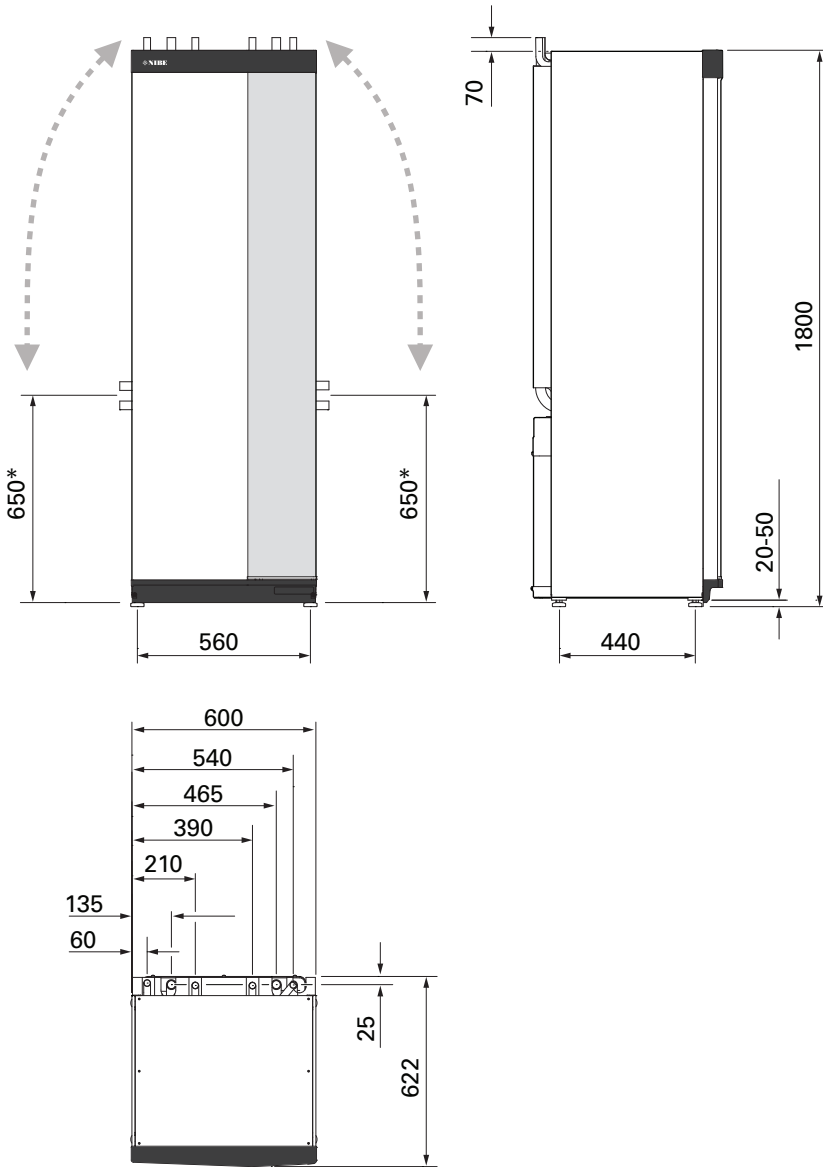
Art.nr. 067 518

Höhe 385-635 mm

Art.nr. 067 519

Technische Daten

Maße und Abstandskordinaten



* Dieses Maß gilt, wenn die Rohre für das Wärmequellenmedium (Seitenanschluss) einen Winkel von 90 aufweisen. Das Maß kann vertikal um ca. ±100 mm abweichen, da die Rohre für das Wärmequellenmedium teilweise als flexible Leitungen vorliegen.

Elektrische Daten

1X230 V

S1255PC-6		
Nennspannung		230V ~ 50 Hz
Max. Betriebsstrom einschl. Elektroheizpatrone mit 0-0,5 kW (empfohlene Absicherung).	A _{rms}	15(16)
Max. Betriebsstrom einschl. Elektroheizpatrone mit 1-1,5 kW (empfohlene Absicherung).	A _{rms}	20(20)
Max. Betriebsstrom einschl. Elektroheizpatrone mit 2-2,5 kW (empfohlene Absicherung).	A _{rms}	24(25)
Max. Betriebsstrom einschl. Elektroheizpatrone mit 3-4 kW (empfohlene Absicherung).	A _{rms}	31(32)
Max. Betriebsstrom einschl. Elektroheizpatrone mit 4,5 kW (empfohlene Absicherung).	A _{rms}	33(40)
Zusatzheizungsleistung	kW	0,5/1/1,5/2/2,5/3 /3,5/4/4,5

3X400 V

S1255PC-6		
Nennspannung		400V 3N ~ 50Hz
Max. Betriebsstrom einschl. Elektroheizpatrone mit 0 kW (empfohlene Absicherung).	A _{rms}	12(16)
Max. Betriebsstrom einschl. Elektroheizpatrone mit 0,5-6,5 kW (empfohlene Absicherung).	A _{rms}	16(16)
Zusatzheizungsleistung	kW	0,5/1/1,5/2/2,5/3 /3,5/4/4,5/5/5,5/6/6,5

Technische Daten

Modell		Edelstahl	Emaile
Leistungsdaten gemäß EN 14511			
Heizleistung (P _H)	kW	1,5 – 6	
0/35 nominell			
Heizleistung (P _H)	kW	3,15	
Stromeingangsleistung (P _E)	kW	0,67	
COP		4,72	
0/45 nominell			
Heizleistung (P _H)	kW	2,87	
Stromeingangsleistung (P _E)	kW	0,79	
COP		3,61	
10/35 nominell			
Heizleistung (P _H)	kW	4,30	
Stromeingangsleistung (P _E)	kW	0,66	
COP		6,49	
10/45 nominell			
Heizleistung (P _H)	kW	3,98	
Stromeingangsleistung (P _E)	kW	0,83	
COP		4,79	
SCOP gemäß EN 14825			
Nennheizleistung (P _{designh})	kW	6	
SCOP kaltes Klima, 35 °C / 55 °C		5,5 / 4,1	
SCOP europäisches Durchschnittsklima, 35 °C/55 °C		5,2 / 4,0	
Energieverbrauchskennzeichnung, europäisches Durchschnittsklima			
Produkteffizienzklasse Raumerwärmung 35 °C / 55 °C ¹		A+++ / A+++	
Systemeffizienzklasse Raumerwärmung 35 °C / 55 °C ²		A+++ / A+++	
Effizienzklasse Brauchwasserbereitung / deklariertes Brauchwasserprofil ³		A / XL	
Schall			
Schalleistungspegel (L _{WA}) EN 12102 bei 0/35	dB(A)	36 – 43	
Schalldruckpegel (L _{pA}) berechnete Werte gemäß EN ISO 11203 bei 0/35 und 1 m Abstand	dB(A)	21 – 28	
Elektrische Daten			
Leistung, WQ-Pumpe	W	3 – 140	
Leistung, HK-Pumpe	W	2 – 60	
Schutzklasse		IPx1B	
Die Ausrüstung erfüllt die Anforderungen nach IEC 61000-3-12			
Hinsichtlich der Anschlüsse erfüllt das Produkt die technischen Anforderungen nach IEC 61000-3-3			
WLAN			
2,412 – 2,484 GHz Maximalleistung	dbm	11	
Funkeinheiten			
2,405 – 2,480 GHz Maximalleistung	dbm	4	
Kältemittelkreis			
Kältemitteltyp		R407C	
GWP Kältemittel		1774	
Füllmenge	kg	1,16	
CO ₂ -äquivalent	t	2,06	
Schaltwert Pressostat HP/LP	MPa (Bar)	3,2 (32) / 0,15 (1,5)	
Wärmequellenkreis			
Min./max. Systemdruck Wärmequellenmedium	MPa (Bar)	0,05 (0,5) / 0,45 (4,5)	
Nennfluss	l/s	0,18	
Volumenstrom bei P _{designh} ⁴	l/s	0,29	
Max. verfügb. ext. Druck bei Nennfluss	kPa	95	
Max. verfügbarer externer Druck bei P _{designh}	kPa	85	
Min./max. WQM-Eintrittstemp.	°C	siehe Diagramm	
Min. WQ-Ausgangstemp.	°C	-12	
Heizkreis			
Min./max. Systemdruck Heizungsmedium	MPa (Bar)	0,05 (0,5) / 0,45 (4,5)	
Nennfluss	l/s	0,08	
Volumenstrom bei P _{designh}	l/s	0,16	
Max. verfügb. ext. Druck bei Nennfluss	kPa	73	
Max. verfügbarer externer Druck bei P _{designh}	kPa	71	
Min./max. HM-Temp.	°C	siehe Diagramm	
Rohranschlüsse			
Wärmequellenmedium Außendurchm., CU-Rohr	mm	28	
Heizungsmedium Außendurchm., CU-Rohr	mm	22	

Modell		Edelstahl	Emaile
Brauchwasseranschluss Außendurchm.	mm	22	
Kaltwasseranschluss Außendurchm.	mm	22	
Brauchwasser und Heizteil			
Volumen Rohrwärmeübertrager (Rf / E) ⁵	l	8,0 / 5,0	
Volumen Speicher (Rf / E)	l	176 / 178	
Max. Druck im Speicher	MPa (Bar)	1,0 (10)	
Kapazität Brauchwasserbereitung (Komfortmodus Normal) Gemäß EN16147			
Brauchwassermenge (40°C)	l	245	
COP _{DHW} (Zapfprofil XL)		2,6	
Verdichteröl			
Öltyp		POE	
Ölmenge	l	0,68	
Abmessungen und Gewicht			
Breite x Tiefe x Höhe	mm	600 x 620 x 1800	
Montagehöhe ⁶	mm	1950	
Gewicht komplette Wärmepumpe	kg	188	228
Gewicht nur Kältemodul	kg	95	
Stoffe gemäß Verordnung (EG) Nr. 1907/2006, Artikel 33 (Reach)		Blei in Messingbauteilen	
Artikelnummer, 1x230 V (Rf)		065 474	-
Artikelnummer, 3x400 V (Rf/E)		065 473	065 468

1 Skala für Produkteffizienzklasse Raumerwärmung: A+++ bis D.

2 Skala für Systemeffizienzklasse Raumerwärmung: A+++ bis G. Die angegebene Systemeffizienz berücksichtigt den Temperaturregler des Produkts.

3 Skala für Effizienzklasse Brauchwasser: A+ bis F.

4 Bei Delta T = 3°

5 Rf: Edelstahl, E: Emaille

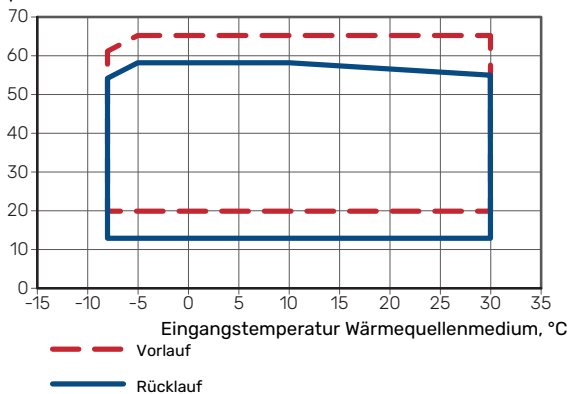
6 Bei demontierten Füßen beträgt die Höhe ca. 1930 mm.

BETRIEBBEREICH WÄRMEPUMPE, VERDICHTERBETRIEB

Der Verdichter erzeugt eine Vorlauftemperatur bis zu 65 °C bei einer Kältemittel-Eintrittstemperatur von -5 °C.

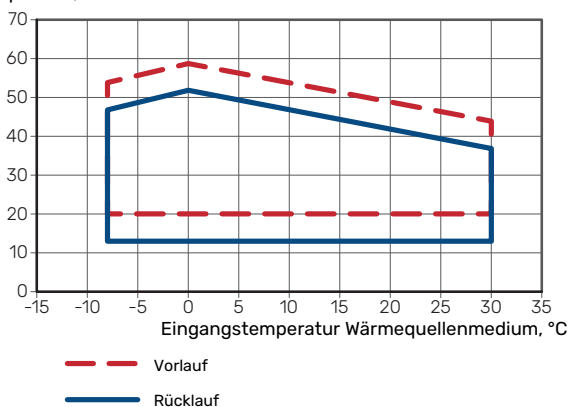
Arbeitsbereich unter 75 %.

Temperatur, °C



Arbeitsbereich über 75 %

Temperatur, °C



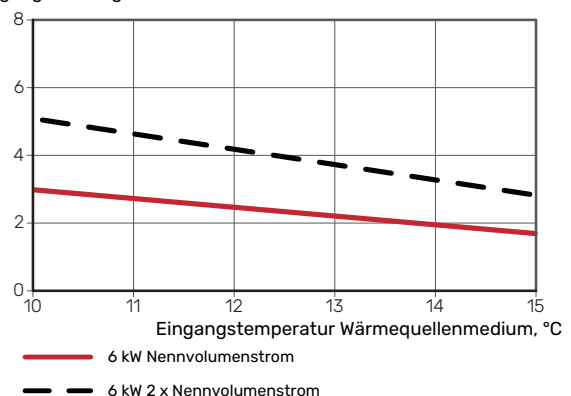
ACHTUNG!

Bei einem Betrieb von S1255PC über 75 % Verdichterdrehzahl ist eine Freischaltung in Menü 7.1.3.1 erforderlich. Dies kann einen höheren Schallpegel verursachen, als in den technischen Daten angegeben ist.

DIAGRAMM, PASSIVE KÜHLUNG

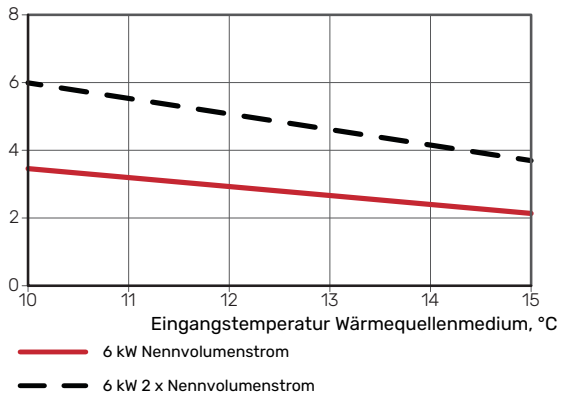
Passive Kühlung, 21 °C Rücklauftemperatur Nennvolumenstrom WQM/HM.

Ausgangsleistung, kW



Passive Kühlung, 23 °C Rücklauftemperatur Nennvolumenstrom WQM/HM.

Ausgangsleistung, kW

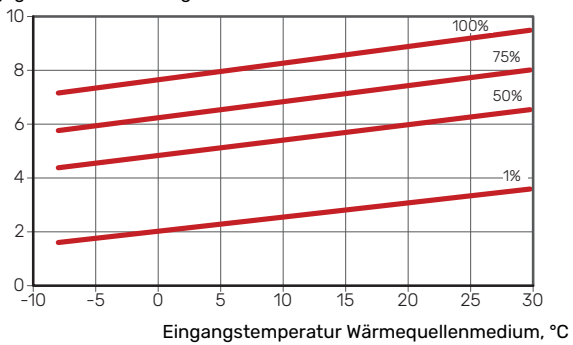


DIAGRAMM, DIMENSIONIERUNG VERDICHTERDREHZAHL

Heizbetrieb 35 °C

Diagramm zur Dimensionierung der Wärmepumpe. Der Prozentsatz zeigt die ungefähre Verdichterdrehzahl an.

Abgegebene Heizleistung, kW



Energieverbrauchskennzeichnung

INFORMATIONSBLETT

Hersteller		NIBE AB
Modell		S1255PC-6 1x230 V
Temperatureignung	°C	35 / 55
Deklariertes Verbrauchsprofil Brauchwasserbereitung		XL
Effizienzklasse Raumerwärmung, europäisches Durchschnittsklima		A+++ / A+++
Effizienzklasse Brauchwasserbereitung, europäisches Durchschnittsklima		A
Nominelle Heizleistung (P_{designh}), europäisches Durchschnittsklima	kW	6
Jahresenergieverbrauch Raumerwärmung, europäisches Durchschnittsklima	kWh	2 188 / 2 875
Jahresenergieverbrauch Brauchwasserbereitung, europäisches Durchschnittsklima	kWh	1 642
Mittlerer Saisonwirkungsgrad Raumerwärmung, europäisches Durchschnittsklima	%	200 / 150
Energieeffizienz Brauchwasserbereitung, europäisches Durchschnittsklima	%	102
Schalleistungspegel L_{WA} im Innenbereich	dB	42
Nominelle Heizleistung (P_{designh}), kaltes Klima	kW	6
Nominelle Heizleistung (P_{designh}), warmes Klima	kW	6
Jahresenergieverbrauch Raumerwärmung, kaltes Klima	kWh	2 481 / 3 287
Jahresenergieverbrauch Brauchwasserbereitung, kaltes Klima	kWh	1 642
Jahresenergieverbrauch Raumerwärmung, warmes Klima	kWh	1 408 / 1 852
Jahresenergieverbrauch Brauchwasserbereitung, warmes Klima	kWh	1 642
Mittlerer Saisonwirkungsgrad Raumerwärmung, kaltes Klima	%	211 / 157
Energieeffizienz Brauchwasserbereitung, kaltes Klima	%	102
Mittlerer Saisonwirkungsgrad Raumerwärmung, warmes Klima	%	201 / 151
Energieeffizienz Brauchwasserbereitung, warmes Klima	%	102
Schalleistungspegel L_{WA} im Außenbereich	dB	-

Hersteller		NIBE AB
Modell		S1255PC-6 3x400 V
Temperatureignung	°C	35 / 55
Deklariertes Verbrauchsprofil Brauchwasserbereitung		XL
Effizienzklasse Raumerwärmung, europäisches Durchschnittsklima		A+++ / A+++
Effizienzklasse Brauchwasserbereitung, europäisches Durchschnittsklima		A
Nominelle Heizleistung (P_{designh}), europäisches Durchschnittsklima	kW	6
Jahresenergieverbrauch Raumerwärmung, europäisches Durchschnittsklima	kWh	2 188 / 2 875
Jahresenergieverbrauch Brauchwasserbereitung, europäisches Durchschnittsklima	kWh	1 642
Mittlerer Saisonwirkungsgrad Raumerwärmung, europäisches Durchschnittsklima	%	200 / 150
Energieeffizienz Brauchwasserbereitung, europäisches Durchschnittsklima	%	102
Schalleistungspegel L_{WA} im Innenbereich	dB	42
Nominelle Heizleistung (P_{designh}), kaltes Klima	kW	6
Nominelle Heizleistung (P_{designh}), warmes Klima	kW	6
Jahresenergieverbrauch Raumerwärmung, kaltes Klima	kWh	2 481 / 3 287
Jahresenergieverbrauch Brauchwasserbereitung, kaltes Klima	kWh	1 642
Jahresenergieverbrauch Raumerwärmung, warmes Klima	kWh	1 408 / 1 852
Jahresenergieverbrauch Brauchwasserbereitung, warmes Klima	kWh	1 642
Mittlerer Saisonwirkungsgrad Raumerwärmung, kaltes Klima	%	211 / 157
Energieeffizienz Brauchwasserbereitung, kaltes Klima	%	102
Mittlerer Saisonwirkungsgrad Raumerwärmung, warmes Klima	%	201 / 151
Energieeffizienz Brauchwasserbereitung, warmes Klima	%	102
Schalleistungspegel L_{WA} im Außenbereich	dB	-

ENERGIEEFFIZIENZDATEN FÜR DIE EINHEIT

Modell		S1255PC-6 1x230 V
Temperatureignung	°C	35 / 55
Temperaturregler, Klasse		VI
Temperaturregler, Beitrag zur Effizienz	%	4
Mittlerer Saisonwirkungsgrad der Einheit für die Raumerwärmung, europäisches Durchschnittsklima	%	204 / 154
Effizienzklasse der Einheit für die Raumerwärmung, europäisches Durchschnittsklima		A+++
Mittlerer Saisonwirkungsgrad der Einheit für die Raumerwärmung, kaltes Klima	%	215 / 161
Mittlerer Saisonwirkungsgrad der Einheit für die Raumerwärmung, warmes Klima	%	205 / 155

Modell		S1255PC-6 3x400 V
Temperatureignung	°C	35 / 55
Temperaturregler, Klasse		VI
Temperaturregler, Beitrag zur Effizienz	%	4
Mittlerer Saisonwirkungsgrad der Einheit für die Raumerwärmung, europäisches Durchschnittsklima	%	204 / 154
Effizienzklasse der Einheit für die Raumerwärmung, europäisches Durchschnittsklima		A+++
Mittlerer Saisonwirkungsgrad der Einheit für die Raumerwärmung, kaltes Klima	%	215 / 161
Mittlerer Saisonwirkungsgrad der Einheit für die Raumerwärmung, warmes Klima	%	205 / 155

Die angegebene Effizienz für die Einheit berücksichtigt auch den Temperaturregler. Wenn die Einheit um einen externen Zusatzheizungskessel oder Solarwärme ergänzt wird, muss die Gesamteffizienz für die Einheit neu berechnet werden.

TECHNISCHE DOKUMENTATION

Modell		S1255PC-6 1x230 V					
Wärmepumpentyp	<input type="checkbox"/> Luft/Wasser <input type="checkbox"/> Abluft/Wasser <input checked="" type="checkbox"/> Flüssigkeit/Wasser <input type="checkbox"/> Wasser/Wasser						
Niedrigtemperatur-Wärmepumpe	<input type="checkbox"/> Ja <input checked="" type="checkbox"/> Nein						
Integrierte Elektroheizpatrone für Zusatzheizung	<input checked="" type="checkbox"/> Ja <input type="checkbox"/> Nein						
Wärmepumpe für Heizung und Brauchwasser	<input checked="" type="checkbox"/> Ja <input type="checkbox"/> Nein						
Klima	<input checked="" type="checkbox"/> Mittel <input type="checkbox"/> Kalt <input type="checkbox"/> Warm						
Temperatureignung	<input checked="" type="checkbox"/> Mittel (55 °C) <input type="checkbox"/> Niedrig (35 °C)						
Geltende Normen	EN-14825 & EN-16147						
Abgegebene Nennheizleistung	Prated	5,5	kW	Mittlerer Saisonwirkungsgrad für Raumerwärmung	η_s	150	%
Deklarierte Kapazität für Raumerwärmung bei Teillast und Außenlufttemperatur T_j				Deklariertes COP für Raumerwärmung bei Teillast und Außenlufttemperatur T_j			
$T_j = -7^\circ\text{C}$	Pdh	5,0	kW	$T_j = -7^\circ\text{C}$	COPd	3,06	-
$T_j = +2^\circ\text{C}$	Pdh	3,0	kW	$T_j = +2^\circ\text{C}$	COPd	3,97	-
$T_j = +7^\circ\text{C}$	Pdh	2,0	kW	$T_j = +7^\circ\text{C}$	COPd	4,63	-
$T_j = +12^\circ\text{C}$	Pdh	1,2	kW	$T_j = +12^\circ\text{C}$	COPd	4,86	-
$T_j = \text{biv}$	Pdh	5,4	kW	$T_j = \text{biv}$	COPd	2,84	-
$T_j = \text{TOL}$	Pdh	5,4	kW	$T_j = \text{TOL}$	COPd	2,84	-
$T_j = -15^\circ\text{C}$ (wenn $\text{TOL} < -20^\circ\text{C}$)	Pdh		kW	$T_j = -15^\circ\text{C}$ (wenn $\text{TOL} < -20^\circ\text{C}$)	COPd		-
Bivalenztemperatur	T_{biv}	-10	°C	Min. Außenlufttemperatur	TOL	-10	°C
Kapazität bei zyklischem Betrieb	P_{cyc}		kW	COP bei zyklischem Betrieb	COP_{cyc}		-
Abbaukoeffizient	C_{dh}	0,99	-	Max. Vorlauftemperatur	WTOL	65	°C
Leistungsaufnahme in anderen Stellungen als der aktiven Stellung				Zusatzheizung			
Ausgeschaltete Stellung	P_{OFF}	0,002	kW	Nennheizleistung	P_{sup}	0,1	kW
Thermostat - ausgeschaltete Stellung	P_{TO}	0,007	kW				
Standby-Modus	P_{SB}	0,007	kW	Typ der zugeführten Energie	Elektrisch		
Kurbelgehäuseheizmodus	P_{CK}	0,009	kW				
Sonstige Posten							
Kapazitätsregelung	Variabel			Nomineller Luftvolumenstrom (Luft-Wasser)			m^3/h
Schallleistungspegel, Innen-/Außenbereich	L_{WA}	42 / -	dB	Nennfluss Wärmeträger			m^3/h
Jahresenergieverbrauch	Q_{HE}	2 875	kWh	Volumenstrom Wärmequellenmedium Flüssigkeit/Wasser- oder Wasser/Wasser-Wärmepumpen		0,68	m^3/h
Für Wärmepumpe mit Raumerwärmung und Brauchwasserbereitung							
Deklariertes Verbrauchsprofil Brauchwasserbereitung	XL			Energieeffizienz Brauchwasserbereitung	η_{wh}	102	%
Täglicher Energieverbrauch	Q_{elec}	7,73	kWh	Tagesbrennstoffverbrauch	Q_{fuel}		kWh
Jahresenergieverbrauch	AEC	1 642	kWh	Jahresbrennstoffverbrauch	AFC		GJ
Kontaktinformationen	NIBE Energy Systems - Box 14 - Hannabadvägen 5 - 285 21 Markaryd - Sweden						

Modell		S1255PC-6 3x400 V					
Wärmepumpentyp	<input type="checkbox"/> Luft/Wasser <input type="checkbox"/> Abluft/Wasser <input checked="" type="checkbox"/> Flüssigkeit/Wasser <input type="checkbox"/> Wasser/Wasser						
Niedrigtemperatur-Wärmepumpe	<input type="checkbox"/> Ja <input checked="" type="checkbox"/> Nein						
Integrierte Elektroheizpatrone für Zusatzheizung	<input checked="" type="checkbox"/> Ja <input type="checkbox"/> Nein						
Wärmepumpe für Heizung und Brauchwasser	<input checked="" type="checkbox"/> Ja <input type="checkbox"/> Nein						
Klima	<input checked="" type="checkbox"/> Mittel <input type="checkbox"/> Kalt <input type="checkbox"/> Warm						
Temperatureignung	<input checked="" type="checkbox"/> Mittel (55 °C) <input type="checkbox"/> Niedrig (35 °C)						
Geltende Normen		EN-14825 & EN-16147					
Abgegebene Nennheizleistung	Prated	5,5	kW	Mittlerer Saisonwirkungsgrad für Raumerwärmung	η_s	150	%
Deklarierte Kapazität für Raumerwärmung bei Teillast und Außenlufttemperatur T_j				Deklariertes COP für Raumerwärmung bei Teillast und Außenlufttemperatur T_j			
$T_j = -7^\circ\text{C}$	Pdh	5,0	kW	$T_j = -7^\circ\text{C}$	COPd	3,06	-
$T_j = +2^\circ\text{C}$	Pdh	3,0	kW	$T_j = +2^\circ\text{C}$	COPd	3,97	-
$T_j = +7^\circ\text{C}$	Pdh	2,0	kW	$T_j = +7^\circ\text{C}$	COPd	4,63	-
$T_j = +12^\circ\text{C}$	Pdh	1,2	kW	$T_j = +12^\circ\text{C}$	COPd	4,86	-
$T_j = \text{biv}$	Pdh	5,4	kW	$T_j = \text{biv}$	COPd	2,84	-
$T_j = \text{TOL}$	Pdh	5,4	kW	$T_j = \text{TOL}$	COPd	2,84	-
$T_j = -15^\circ\text{C}$ (wenn $\text{TOL} < -20^\circ\text{C}$)	Pdh		kW	$T_j = -15^\circ\text{C}$ (wenn $\text{TOL} < -20^\circ\text{C}$)	COPd		-
Bivalenztemperatur	T_{biv}	-10	°C	Min. Außenlufttemperatur	TOL	-10	°C
Kapazität bei zyklischem Betrieb	P_{cyc}		kW	COP bei zyklischem Betrieb	COP_{cyc}		-
Abbaukoeffizient	C_{dh}	0,99	-	Max. Vorlauftemperatur	WTOL	65	°C
Leistungsaufnahme in anderen Stellungen als der aktiven Stellung				Zusatzheizung			
Ausgeschaltete Stellung	P_{OFF}	0,002	kW	Nennheizleistung	P_{sup}	0,1	kW
Thermostat – ausgeschaltete Stellung	P_{TO}	0,007	kW				
Standby-Modus	P_{SB}	0,007	kW	Typ der zugeführten Energie	Elektrisch		
Kurzelgehäuseheizmodus	P_{CK}	0,009	kW				
Sonstige Posten							
Kapazitätsregelung	Variabel			Nomineller Luftvolumenstrom (Luft-Wasser)			m^3/h
Schalleistungspegel, Innen-/Außenbereich	L_{WA}	42 / -	dB	Nennfluss Wärmeträger			m^3/h
Jahresenergieverbrauch	Q_{HE}	2 875	kWh	Volumenstrom Wärmequellenmedium Flüssigkeit/Wasser- oder Wasser/Wasser-Wärmepumpen		0,68	m^3/h
Für Wärmepumpe mit Raumerwärmung und Brauchwasserbereitung							
Deklariertes Verbrauchsprofil Brauchwasserbereitung	XL			Energieeffizienz Brauchwasserbereitung	η_{wh}	102	%
Täglicher Energieverbrauch	Q_{elec}	7,48	kWh	Tagesbrennstoffverbrauch	Q_{fuel}		kWh
Jahresenergieverbrauch	AEC	1 642	kWh	Jahresbrennstoffverbrauch	AFC		GJ
Kontaktinformationen	NIBE Energy Systems – Box 14 – Hannabadsvägen 5 – 285 21 Markaryd – Sweden						

Sachregister

A

- Abdeckungen demontieren, 7
- Alarm, 67
- Alarmverwaltung, 67
- Anlage mit mehreren Wärmepumpen, 22
- Anschluss der Brauchwasserzirkulation, 17
- Anschlüsse, 20
- Anschlussoption
 - Grundwassersystem, 16
 - Pool, 17
 - Wärmerückgewinnung aus Lüftungsanlagen, 16
 - Zwei oder mehr Klimatisierungssysteme, 17
- Aufstellung, 6
- Außenfühler, 21

B

- Befüllung und Entlüftung, 27
 - Befüllung und Entlüftung des Klimatisierungssystems, 27
 - Befüllung und Entlüftung des Wärmequellensystems, 27
 - Brauchwasserspeicher befüllen, 27
- Befüllung und Entlüftung des Klimatisierungssystems, 27
- Befüllung und Entlüftung des Wärmequellensystems, 27
- Beiliegende Komponenten, 7
- Betriebsbereich Wärmepumpe, 75
- Betriebsstörung
 - Alarm, 67
 - Alarmverwaltung, 67
 - Fehlersuche, 67
 - Info-Menü, 67
- Brauchwasserspeicher befüllen, 27

D

- Diagramm, Dimensionierung Verdichterdrehzahl, 76
- Diagramm, passive Kühlleistung, 75

E

- Einstellungen, 25
 - Reservebetrieb, 26
- Elektrische Anschlüsse
 - Anlage mit mehreren Wärmepumpen, 22
 - Anschlüsse, 20
 - Außenfühler, 21
 - Einstellungen, 25
 - Elektrische Zusatzheizung – maximale Leistung, 25
 - Externe Anschlüsse, 21
 - Externe Anschlussmöglichkeiten, 23
 - Externer Vorlauffühler, 21
 - Externer Wärmemengenzähler, 21
 - Externe Steuerspannung für Steuersystem anschließen, 20
 - Fühleranschluss, 21
 - Leistungswächter, 22
 - Raumfühler, 21
 - Stromanschluss, 20
 - Tarifsteuerung, 20
 - Zubehör anschließen, 23
- Elektrischer Anschluss, 18
 - Allgemeines, 18
- Elektrische Zusatzheizung – maximale Leistung, 25
 - Leistungsstufen der Elektroheizpatrone, 26
- Elektroeinheiten, 11
- Energieeffizienzdaten für das System, 79
- Energieverbrauchskennzeichnung, 77
 - Energieeffizienzdaten für die Einheit, 79
 - Informationsblatt, 77–78

- Technische Dokumentation, 80–81
- Externe Anschlüsse, 21
- Externe Anschlussmöglichkeiten, 23
 - Mögliche Optionen für AUX-Ausgang (potenzialfrei wechselndes Relais), 25
 - Mögliche Optionen für AUX-Eingänge, 24
- Externer Vorlauffühler, 21
- Externer Wärmemengenzähler, 21
- Externe Steuerspannung für Steuersystem anschließen, 20

F

- Fehlersuche, 67
- Fühleranschluss, 21
- Fühlerdaten, 63

H

- Herausziehen des Kältemoduls, 6, 63
- Hilfemenü, 35

I

- Inbetriebnahme und Einstellung, 27
 - Befüllung und Entlüftung, 27
 - Nachjustierung und Entlüftung, 29
 - Startassistent, 28
 - Vorbereitungen, 27
- Info-Menü, 67
- Informationsblatt, 77
- Installationsfläche, 6
- Installationskontrolle, 5
- Installationsvarianten
 - Anschluss der Brauchwasserzirkulation, 17
 - Brauchwasserspeicher mit Elektroheizpatrone, 16

K

- Kalt- und Brauchwasser, 15
 - Anschluss von Kalt- und Brauchwasser, 15
- Kennzeichnung, 4
- Klimatisierungssystem, 15
- Klimatisierungssystemanschluss, 15
- Klimatisierungssystem entleeren, 62
- Klimatisierungssysteme und Zonen, 37
 - Steuerung – Einführung, 37
- Komfortstörung, 67
- Konstruktion der Wärmepumpe, 10
 - Elektroeinheiten, Komponentenpositionen, 11
 - Elektroeinheiten, Komponentenverzeichnis, 11
 - Komponentenverzeichnis, 10
 - Kühlteil, Komponentenpositionen, 11
 - Kühlteil, Komponentenverzeichnis, 11
 - Position der Komponenten, 10
- Kühlteil, 11

L

- Leerung des Brauchwasserspeichers, 61
- Leerung des Wärmequellensystems, 62
- Lieferung und Transport, 6
 - Abdeckungen demontieren, 7
 - Aufstellung, 6
 - Beiliegende Komponenten, 7
 - Herausziehen des Kältemoduls, 6
 - Installationsfläche, 6
 - Teile der Isolierung demontieren, 9
 - Transport, 6

M

- Maße und Abstände, 72
- Maße und Rohranschlüsse, 13

- Menü 1 – Raumklima, 38
- Menü 2 – Brauchwasser, 42
- Menü 3 – Info, 44
- Menü 4 – Meine Anlage, 45
- Menü 5 – Verbindung, 49
- Menü 6 – Zeitsteuerung, 50
- Menü 7 – Service, 52
- Modbus TCP/IP, 66
- Mögliche Optionen für AUX-Ausgang (potenzialfrei wechselndes Relais), 25
- Mögliche Optionen für AUX-Eingänge, 24

N

- Nachjustierung, Entlüftung, Klimatisierungssystem, 30
- Nachjustierung, Entlüftung, Wärmequellenseite, 30
- Nachjustierung und Entlüftung, 29
 - Nachjustierung, Entlüftung, Klimatisierungssystem, 30
 - Nachjustierung, Entlüftung, Wärmequellenseite, 30
 - Pumpeneinstellung, automatischer Betrieb, 29
 - Pumpeneinstellung, manueller Betrieb, 29
 - Pumpenkennlinie, Wärmequellenseite, manueller Betrieb, 29
- Navigation
 - Hilfemenü, 35
- Notbetrieb, 26

P

- Pumpeneinstellung, automatischer Betrieb, 29
 - Klimatisierungssystem, 29
 - Wärmequellenseite, 29
- Pumpeneinstellung, manueller Betrieb, 29
 - Klimatisierungssystem, 30
- Pumpenkennlinie, Wärmequellenseite, manueller Betrieb, 29

R

- Raumfühler, 21
- Rohrabmessungen, 13
- Rohranschlüsse, 12
 - Allgemeines, 12
 - Kalt- und Brauchwasser
 - Anschluss von Kalt- und Brauchwasser, 15
 - Maße und Rohranschlüsse, 13
 - Rohrabmessungen, 13
 - Symbolschlüssel, 12
 - Systemprinzip, 13
 - Wärmequellenseite, 14
- Rohr- und Ventilationsanschlüsse
 - Anschluss des Klimatisierungssystems, 15
 - Klimatisierungssystem, 15

S

- Seriennummer, 4
- Service, 61
- Servicemaßnahmen
 - Fühlerdaten, 63
 - Herausziehen des Kältemoduls, 63
 - Klimatisierungssystem entleeren, 62
 - Leerung des Brauchwasserspeichers, 61
 - Leerung des Wärmequellensystems, 62
 - Modbus TCP/IP, 66
 - Starthilfe für Umwälzpumpe, 63
 - USB-Serviceanschluss, 65
- Sicherheitsinformationen
 - Installationskontrolle, 5
 - Kennzeichnung, 4
 - Seriennummer, 4
 - Symbole, 4
- Startassistent, 28
- Starthilfe für Umwälzpumpe, 63

- Steuerung, 34
 - Steuerung – Einführung, 34
- Steuerung – Einführung, 34
- Steuerung – Menüs
 - Menü 1 – Raumklima, 38
 - Menü 2 – Brauchwasser, 42
 - Menü 3 – Info, 44
 - Menü 4 – Meine Anlage, 45
 - Menü 5 – Verbindung, 49
 - Menü 6 – Zeitsteuerung, 50
 - Menü 7 – Service, 52
- Stromanschluss, 20
- Stromwandler anschließen, 22
- Symbole, 4
- Symbolschlüssel, 12
- Systemprinzip, 13

T

- Tarifsteuerung, 20
- Technische Daten, 72, 74
 - Betriebsbereich Wärmepumpe, 75
 - Diagramm, Dimensionierung Verdichterdrehzahl, 76
 - Diagramm, passive Kühlleistung, 75
 - Energieverbrauchskennzeichnung, 77
 - Energieeffizienzdaten für das System, 79
 - Informationsblatt, 77
 - Technische Dokumentation, 80
 - Maße und Abstände, 72
 - Technische Daten, 74
- Technische Dokumentation, 80
- Transport, 6

U

- USB-Serviceanschluss, 65

V

- Vorbereitungen, 27

W

- Wärmequellenseite, 14
- Wichtige Informationen, 4
 - Kennzeichnung, 4

Z

- Zubehör, 71
- Zubehör anschließen, 23

Kontaktinformationen

AUSTRIA

KNV Energietechnik GmbH
Gahberggasse 11, 4861 Schörfling
Tel: +43 (0)7662 8963-0
mail@knv.at
knv.at

FINLAND

NIBE Energy Systems Oy
Juurakkotie 3, 01510 Vantaa
Tel: +358 (0)9 274 6970
info@nibe.fi
nibe.fi

GREAT BRITAIN

NIBE Energy Systems Ltd
3C Broom Business Park,
Bridge Way, S41 9QG Chesterfield
Tel: +44 (0)330 311 2201
info@nibe.co.uk
nibe.co.uk

POLAND

NIBE-BIAWAR Sp. z o.o.
Al. Jana Pawla II 57, 15-703 Bialystok
Tel: +48 (0)85 66 28 490
biawar.com.pl

SWITZERLAND

NIBE Wärmetechnik c/o ait Schweiz AG
Industriepark, CH-6246 Altishofen
Tel. +41 (0)58 252 21 00
info@nibe.ch
nibe.ch

Weitere Informationen zu Ländern, die nicht in dieser Liste erscheinen, erhalten Sie von NIBE Sverige oder im Internet unter nibe.eu.

CZECH REPUBLIC

Družstevní závody Dražice - strojírna
s.r.o.
Dražice 69, 29471 Benátky n. Jiz.
Tel: +420 326 373 801
nibe@nibe.cz
nibe.cz

FRANCE

NIBE Energy Systems France SAS
Zone industrielle RD 28
Rue du Pou du Ciel, 01600 Reyrieux
Tél: 04 74 00 92 92
info@nibe.fr
nibe.fr

NETHERLANDS

NIBE Energietechnik B.V.
Energieweg 31, 4906 CG Oosterhout
Tel: +31 (0)168 47 77 22
info@nibenl.nl
nibenl.nl

RUSSIA

EVAN
bld. 8, Yuliusa Fuchika str.
603024 Nizhny Novgorod
Tel: +7 831 288 85 55
info@evan.ru
nibe-evan.ru

DENMARK

Vølund Varmeteknik A/S
Industrivej Nord 7B, 7400 Herning
Tel: +45 97 17 20 33
info@volundvt.dk
volundvt.dk

GERMANY

NIBE Systemtechnik GmbH
Am Reiherpfahl 3, 29223 Celle
Tel: +49 (0)5141 75 46 -0
info@nibe.de
nibe.de

NORWAY

ABK-Qviller AS
Brobekkeveien 80, 0582 Oslo
Tel: (+47) 23 17 05 20
post@abkqviller.no
nibe.no

SWEDEN

NIBE Energy Systems
Box 14
Hannabadsvägen 5, 285 21 Markaryd
Tel: +46 (0)433-27 3000
info@nibe.se
nibe.se

NIBE Energy Systems
Hannabadsvägen 5
Box 14
SE-285 21 Markaryd
info@nibe.se
nibe.eu

IHB DE 2150-1 631737

Dieses Dokument ist eine Veröffentlichung von NIBE Energy Systems. Alle Produktabbildungen, Fakten und Daten basieren auf aktuellen Informationen zum Zeitpunkt der Dokumentfreigabe.

NIBE Energy Systems behält sich etwaige Daten- oder Druckfehler vor.

©2022 NIBE ENERGY SYSTEMS

