

Asentajan käsikirja



Maalämpöpumppu **NIBE S1255**



IHB FI 2150-1
631722

Pikaopas

NAVIGOINTI

Valitse



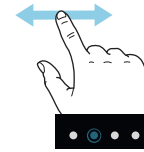
Useimmat valinnat ja toiminnot aktivoidaan painamalla näyttöä kevyesti sormella.

Pyöritä



Jos valikko sisältää useita alivalikkoja, voit nähdä lisää tietoa vetämällä sormella ylös- tai alaspäin.

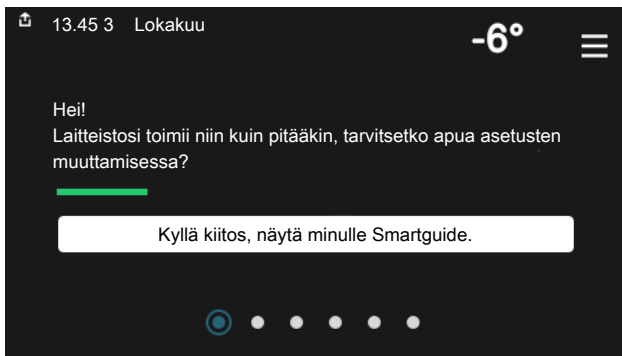
Selaa



Alareunan pisteet näyttävät onko lisää sivuja.

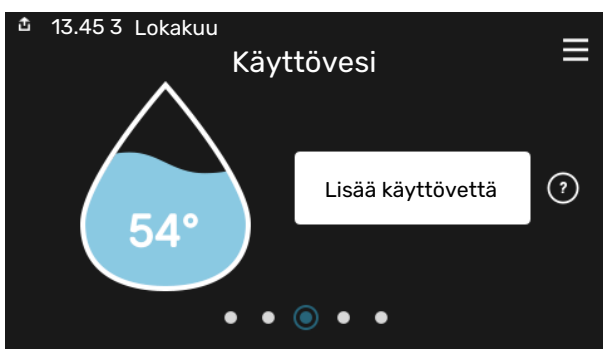
Selaa sivuja vetämällä sormella oikealle tai vasemmalle.

Smartguide



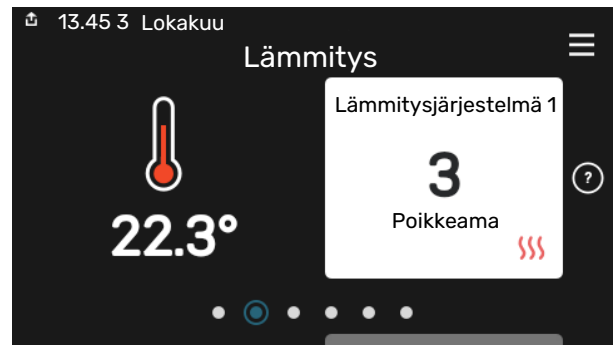
Smartguide näyttää tietoa nykyisestä tilasta ja auttaa sinua tekemään yleisimmät asetukset. Näytettävät tiedot riippuvat tuotteesta ja tuotteeseen kytketyistä tarvikkeista.

Käyttöveden lämpötilan korotus



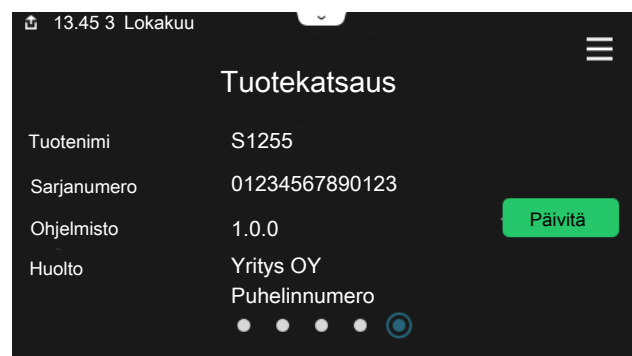
Tässä voit käynnistää ja pysäyttää käyttöveden lämpötilan tilapäisen korotuksen.

Sisälämpötilan asettaminen



Tässä voit asettaa laitteiston alueiden lämpötilat.

Tuotekatsaus



Tässä selostetaan tuotteen nimi, tuotteen sarjanumero, ohjelmistoversio ja huoltoliike. Kun uutta ohjelmistoa on ladattavana, voit tehdä sen täällä (edellyttäen, että S1255 ja myUplink on yhdistetty).

Sisällys

1	Tärkeää _____	4	8	Ohjaus - Johdanto _____	33	
	Turvallisuustiedot _____	4		Näyttö _____	33	
	Symbolit _____	4		Navigointi _____	34	
	Merkintä _____	4		Valikkotyypit _____	34	
	Sarjanumero _____	4		Lämmitysjärjestelmä ja alueet _____	36	
	Asennusten tarkastus _____	5	9	Ohjaus - valikot _____	37	
2	Toimitus ja käsittely _____	6		Valikko 1 - Sisäilmasto _____	37	
	Kuljetus _____	6		Valikko 2 - Käyttövesi _____	40	
	Asennus _____	6		Valikko 3 - Info _____	42	
	Mukana toimitetut komponentit _____	7		Valikko 4 - Oma laitteisto _____	43	
	Peltien käsittely _____	7		Valikko 5 - Kytkenä _____	46	
	Eristeen irrotus _____	9		Valikko 6 - Ohjelmointi _____	47	
3	Lämpöpumpun rakenne _____	10		Valikko 7 - Asentajan asetukset _____	48	
	Yleistä _____	10	10	Huolto _____	56	
	Kytkenärsiat _____	11		Huoltotoimenpiteet _____	56	
	Jäähdytysosat _____	11	11	Häiriöt _____	61	
4	Putkiliitännät _____	13		Info-valikko _____	61	
	Yleistä _____	13		Hälytysten käsittely _____	61	
	Mitat ja putkiliitännät _____	14		Vianetsintä _____	61	
	Lämmönkeruupuoli _____	15	12	Lisätarvikkeet _____	63	
	Ilmastointijärjestelmä _____	16		13	Tekniset tiedot _____	65
	Kylmä ja lämmin vesi _____	16		Mitat ja varattavien mittojen koordinaatit _____	65	
	Asennusvaihtoehto _____	16		Sähkö tiedot _____	66	
5	Sähköliitännät _____	18		Tekniset tiedot _____	67	
	Yleistä _____	18		Energiamerkintä _____	72	
	Liitännät _____	20		Asiahakemisto _____	84	
	Asetukset _____	25		Yhteystiedot _____	87	
6	Käynnistys ja säädöt _____	27				
	Valmistelut _____	27				
	Täyttö ja ilmaus _____	27				
	Käynnistys ja tarkastus _____	28				
	Lämpökäyrän asetukset _____	30				
7	myUplink _____	32				
	Erittely _____	32				
	Liitäntä _____	32				
	Palvelutarjonta _____	32				

Tärkeää

Turvallisuustiedot

Tässä käsikirjassa selostetaan asennus- ja huoltotoimenpiteitä, jotka tulisi teettää ammattilaisella.

Käsikirja tulee jättää asiakkaalle.

Symbolit

Tässä käsikirjassa mahdollisesti esiintyvien symbolien selitys.



HUOM!

Tämä symboli merkitsee ihmistä tai konetta uhkaavaa vaaraa.



MUISTA!

Tämä symboli osoittaa tärkeän tiedon, joka pitää ottaa huomioon laitteistoa asennettaessa tai huollettaessa.



VIHJE!

Tämä symboli osoittaa vinkin, joka helpottaa tuotteen käsittelyä.

Merkintä

Tässä käsikirjassa mahdollisesti esiintyvien symbolien selitys.



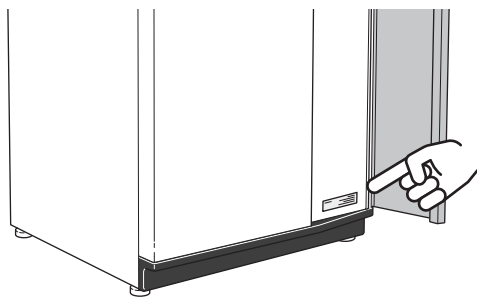
Lue käyttöohje.



Lue asennusohje.

Sarjanumero

Valmistenumero löytyy alakulmasta S1255:n oikealta puolelta, tuotekatsauskotinäytöstä ja tyyppikilvestä(PZ1).



MUISTA!

Tarvitset tuotteen sarjanumeron (14 numeroinen) huolto- ja tukiyhteydenotoissa.

Asennusten tarkastus

Lämmitysjärjestelmä on tarkastettava ennen käyttöönottoa voimassa olevien määräysten mukaan. Tarkastuksen saa tehdä vain tehtävään pätevä henkilö. Täytä myös käyttöohjekirjan sivu, jossa ovat laitteiston tiedot.

✓	Kuvaus	Huomautus	Allekirjoitus	Päiväys
	Lämmönkeruupuoli			
	Järjestelmä huuhdeltu			
	Järjestelmä ilmattu			
	Pakkasneste			
	Tasoastia/Paisuntasäiliö			
	Suodatinpalloventtiili (likasuodatin)			
	Varoventtiili			
	Sulkuventtiilit			
	Kiertovesipumppu asetettu			
	Ilmastointijärjestelmä			
	Järjestelmä huuhdeltu			
	Järjestelmä ilmattu			
	Kalvopaisuntasäiliö			
	Suodatinpalloventtiili (likasuodatin)			
	Varoventtiili			
	Sulkuventtiilit			
	Kiertovesipumppu asetettu			
	Sähkö			
	Liitännät			
	Pääjännite			
	Vaihejännite			
	Lämpöpumpun varokkeet			
	Kiinteistön varokkeet			
	Ulkolämpötilan anturi			
	Huoneanturi			
	Virrantunnistin			
	Turvakytkin			
	Vikavirtasuojaja			
	Varatilan asetus valikossa 7.1.8.2			

Toimitus ja käsittely

Kuljetus

S1255 on kuljetettava ja sitä on säilytettävä pystyasennossa ja kuivassa. Sisään tuontia varten S1255:a voidaan kuitenkin varoen kallistaa taaksepäin 45 °.

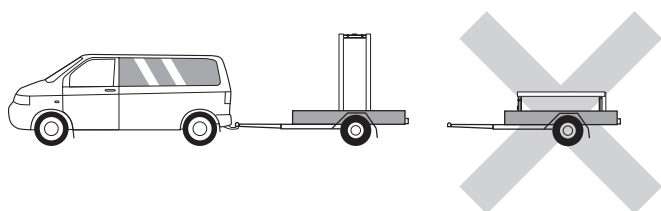
Varmista, että S1255 ei ole vahingoittunut kuljetuksen aikana.



MUISTA!

Tuote voi olla takapainoinen.

Ulkopellit kannattaa irrottaa sisääntuonnin ajaksi, jos tilaa on vähän.



JÄÄHDYTYSMODUULIN ULOSVETÄMINEN

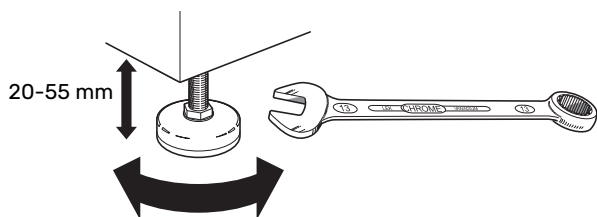
Kuljetuksen ja huollon helpottamiseksi lämpöpumppu voidaan jakaa osiin vetämällä jäähdytysmoduuli ulos kaapista.

Katso sivulla 58 jakamisohjeet.

Asennus

- Aseta S1255 sisätiloihin tukevalle alustalle, joka kestää lämpöpumpun painon.

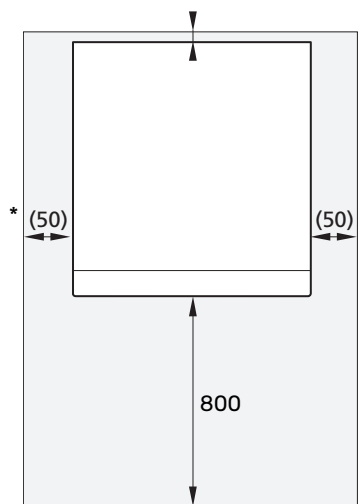
Säädä laite vaakasuoraan ja vakaaseen asentoon säätöjaloilla.



- Koska S1255:sta valuu vettä, lämpöpumpun sijoitustilassa pitää olla lattiakaivo.
- Aseta selkäpuoli ulkoseinää vasten melulle herkissä huoneissa meluhaittojen poistamiseksi. Ellei tämä ole mahdollista, tulee välttää makuuhuoneiden ja muiden melulle herkempien huoneiden vastaisia seinä.
- Sijainnista riippumatta on äänille herkän tilan seinä äänieristettävä.
- Putket on vedettävä ilman kannakointia makuu-/olohuoneen puoleista sisäseinää vasten.

ASENNUSTILA

Jätä laitteen eteen 800 mm vapaata tilaa. Sivupeltien avaamista varten tarvitaan n. 50 mm vapaata tilaa kummallakin puolella (katso kuva). Kaikki S1255:n huoltotyöt voidaan suorittaa etupuolelta, mutta oikea pelti on ehkä irrotettava. Jätä vapaata tilaa lämpöpumpun ja seinän väliin (sekä mahdollisten syöttökaapelien ja putkien) mahdollisten värinöiden siirtymisen välttämiseksi.



* Normaaliasennuksessa vaaditaan 300 – 400 mm (valittavalla puolella) liitäntävarusteille, esim. tasoastia, venttiilit ja sähkölaitteet.

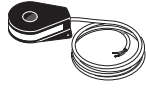
Mukana toimitetut komponentit



Ulkolämpötila-anturi (BT1)
1 kpl



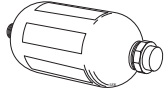
Huoneanturi (BT50)
1 kpl



Virrantunnistin¹
3 kpl



O-renkaat
8 kpl



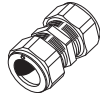
Tasoastia (CM2)¹
1 kpl



Varoventtiili (FL3)
0,3 MPa (3 bar)¹
1 kpl



Suodatinpalloventtiili (QZ2)



Puserrusliittimet

6 KW
1 kpl G1
1 kpl G3/4

6 KW
2 kpl (ø28 x G25)
2 kpl (ø22 x G20)

12/16 KW
1 kpl G1
1 kpl G1 1/4

12/16 KW
4 kpl (ø28 x G25)

¹ Ei Italia eikä DACH-maat

SIJOITUS

Varuste-erä on paketissa lämpöpumpun päällä.

Peltien käsittely

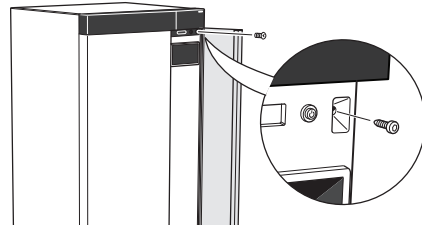
AVAA ETULUUKKU

Avaa luukku painamalla sen vasenta yläkulmaa.

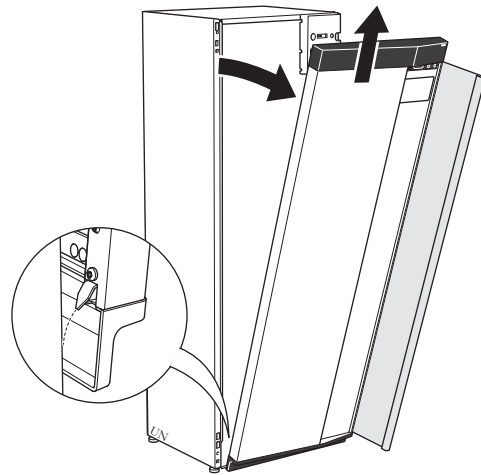


IRROTA ETULUUKKU

1. Löysää ruuvi on/off-painikkeen vieressä olevasta reiästä (SF1).

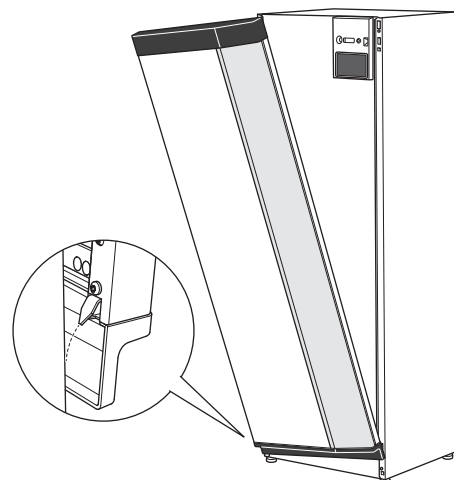


2. Vedä pellin yläreunaa itseäsi kohti ja nosta vinosti ylöspäin niin, että se irtoaa rungosta.

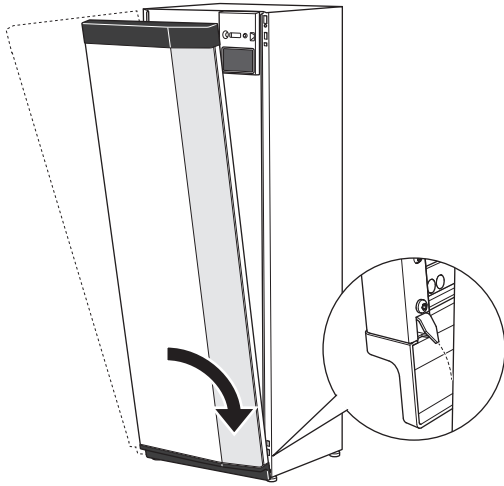


ASENNA ETULEVY

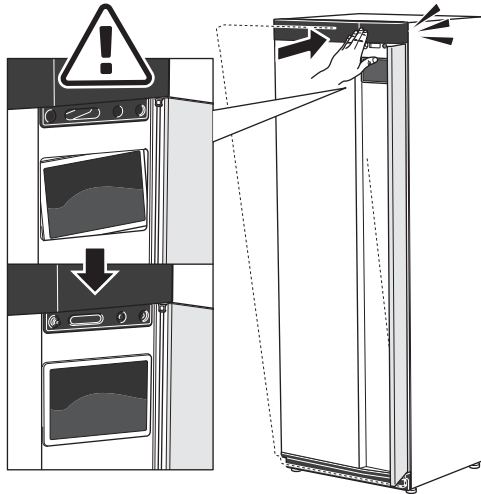
1. Kiinnitä etulevyn alakulma runkoon.



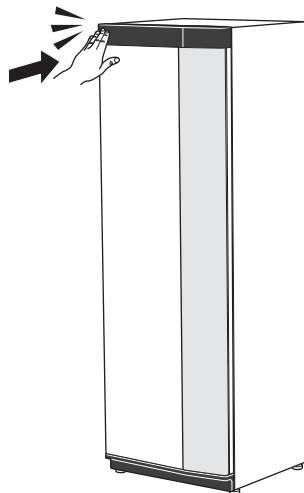
2. Kiinnitä toinen kulma.



3. Tarkasta, että näyttö on suorassa. Säädä tarvittaessa.



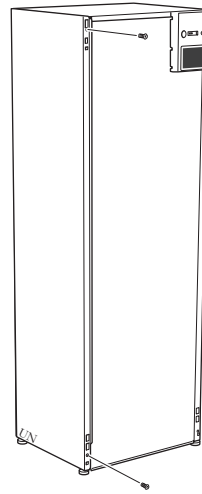
4. Paina etulevyn yläreuna runkoa vasten ja kiinnitä ruuveilla.



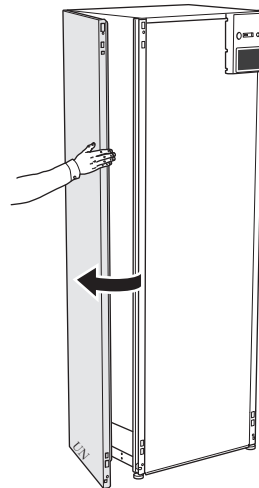
IRROTA SIVUPELTI

Sivupellit voidaan irrottaa asennuksen helpottamiseksi.

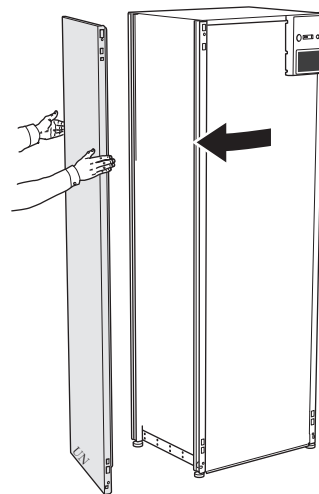
1. Irrota ruuvit ylä- ja alareunasta.



2. Käänä peltiä hieman ulospäin.



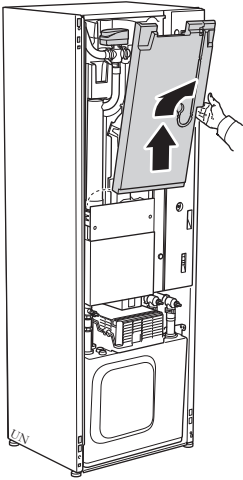
3. Siirrä peltiä ylöspäin ja taaksepäin.



4. Asennus tapahtuu päinvastaisessa järjestyksessä.

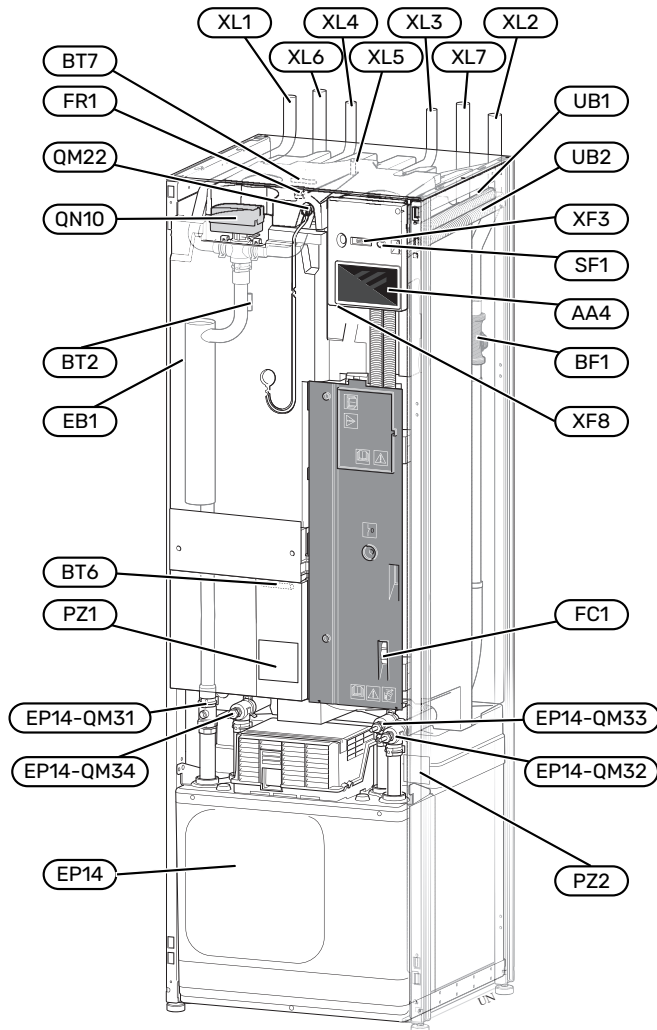
Eristeen irrotus

Eriste voidaan irrottaa asennuksen helpottamiseksi.



Lämpöpumpun rakenne

Yleistä



PUTKILIITÄNNÄT

XL1	Liitäntä, lämpöjohto meno
XL2	Liitäntä, lämpöjohto paluu
XL3	Liitäntä, kylmävesi
XL4	Liitäntä, käyttövesi
XL5	Liitäntä, LVK ¹
XL6	Liitäntä, lämmönkeruu tulo
XL7	Liitäntä, lämmönkeruu meno

¹ Vain lämpöpumput, joissa on emaloitu tai ruostumaton varaaja.

LVI-KOMPONENTIT

EP14	Jäähdytysosa EP14-QM31 Sulkuventtiili, lämmitysvesi meno EP14-QM32 Sulkuventtiili, lämmitysvesi paluu EP14-QM33 Sulkuventtiili, lämmönkeruu ulos EP14-QM34 Sulkuventtiili, lämmönkeruu sisään
QM22	Ilmaus, silmukka
QN10	Vaihtventtiili, lämmitysjärjestelmä/lämminvesivaraaja

ANTURI JNE.

BF1	Virtausmittari
BT2	Lämpötila-anturi, lämpöjohto meno
BT6	Lämpötila-anturi, käyttöveden tuotanto
BT7	Lämpötila-anturi, käyttövesi huippu

SÄHKÖKOMPONENTIT

AA4	Näyttö
EB1	Sähkövastus
FC1	Automaattivaroke ¹
FR1	Sähköanodi ²
RA3	Kuristin ³
SF1	Pois/päälle-painike
XF3	USB-portti
XF8	myUplink-verkkoliitäntä

¹ S1255-6 3x400 V ei ole varustettu automaattivarokkeella (FC1).

² Vain lämpöpumput, joissa on emaloitu säiliö.

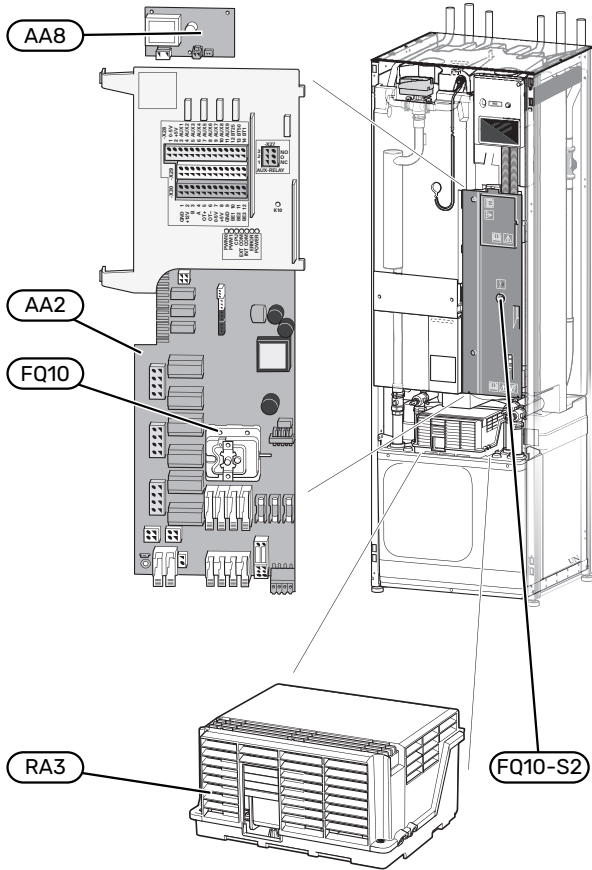
³ Vain S1255-12 3x400 V.

MUUT

PZ1	Tyyppikilpi
PZ2	Tyyppikilpi jäähdytysmoduuli
UB1	Kaapeliläpivienti
UB2	Kaapeliläpivienti

Merkinnot standardin EN 81346-2 mukaan.

Kytöntärasiat



SÄHKÖKOMPONENTIT

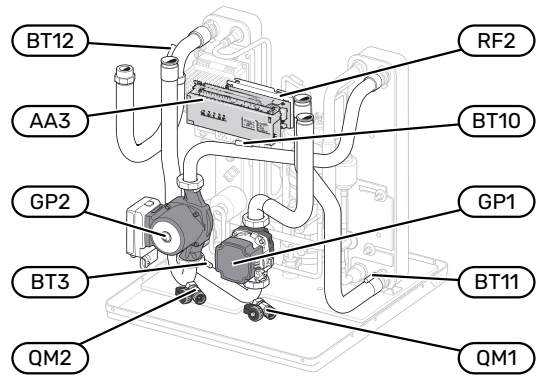
AA2	Peruskortti
AA8	Sähköanodikortti ¹
FQ10	Lämpötilarajoitin
	FQ10-S2 Lämpötilarajoittimen palautuspainike
RA1	Kuristin ²
RA3	Kuristin ²

¹ Vain lämpöpumput, joissa on emaloitu säiliö.

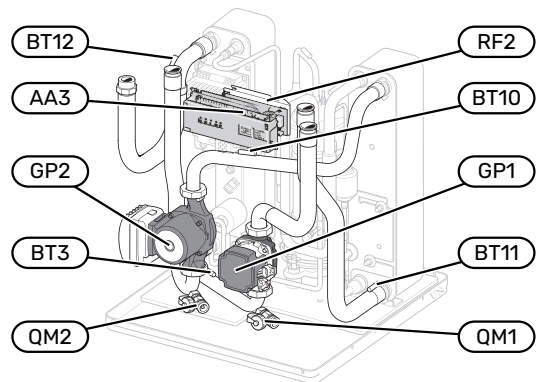
² Vain 12 kW 3x400 V

Jäähdytysosat

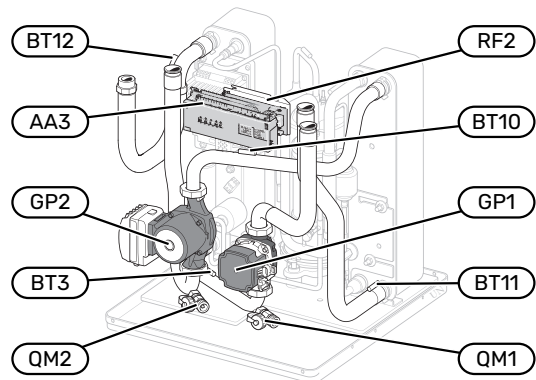
6 kW



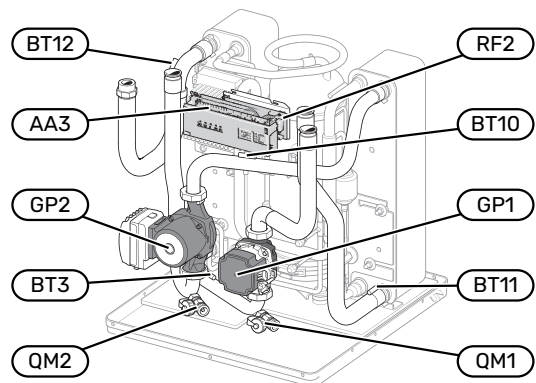
1x230V 12 kW 3x230V 12 kW



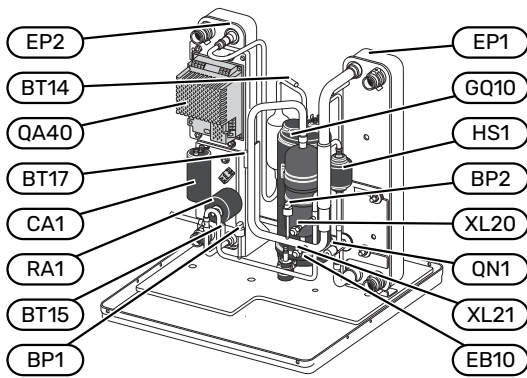
3x400V 12 kW



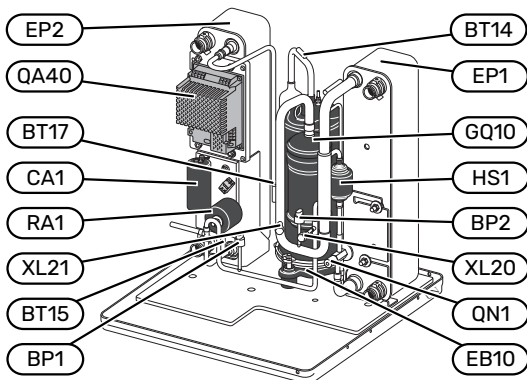
16 kW



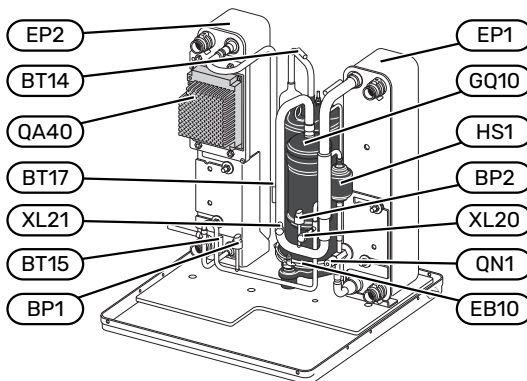
6 kW



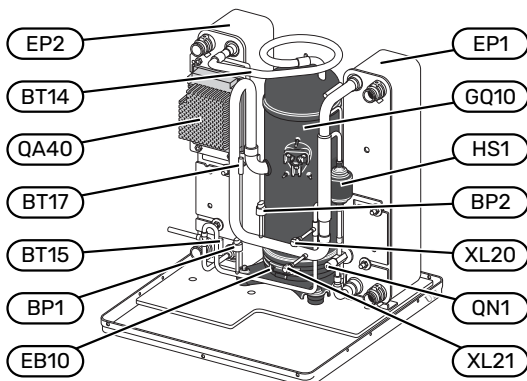
1x230V 12 kW 3x230V 12 kW



3x400V 12 kW



16 kW



PUTKILIITÄNNÄT

XL20	Huoltoliitäntä, yliaine
XL21	Huoltoliitäntä, alipaine

LVI-KOMPONENTIT

GP1	Lämpöjohtopumppu
GP2	Lämmönkeruupumppu
QM1	Tyhjennys, lämmitysjärjestelmä
QM2	Tyhjennys, lämmönkeruupuoli

ANTURI JNE.

BP1	Ylipaineensäädin
BP2	Alipaineensäädin
BT3	Lämpötila-anturi, lämpöjohto paluu
BT10	Lämpötilan anturi, lämmönkeruu paluu
BT11	Lämpötilan anturi, lämmönkeruu meno
BT12	Lämpötila-anturi, lauhduttimen menojohto
BT14	Lämpötila-anturi, kuumakaasu
BT15	Lämpötila-anturi, neste
BT17	Lämpötila-anturi, imukaasu

SÄHKÖKOMPONENTIT

AA3	Tulokortti
CA1	Kondensaattori
EB10	Kompressorilämmitin
QA40	Invertteri
RA1	Kuristin
RF2	EMC-suodatin

JÄÄHDYTYSKOMPONENTIT

EP1	Höyrystin
EP2	Lauhdutin
GQ10	Kompressori
HS1	Kuivaussuodatin
QN1	Paisuntaventtiili

Putkiliitännät

Yleistä

Putkiasennukset on tehtävä voimassa olevien asetusten ja määräysten mukaisesti. S1255 voi toimia maks. n. 58 °C paluulämpötilalla ja 70 °C menolämpötilalla (65 °C pelkällä kompressorilla).

S1255:a ei ole varustettu ulkoisilla sulkuventtiileillä, vaan ne on asennettava huollon helpottamiseksi.



MUISTA!

Varmista, että tuleva vesi on puhdasta. Omaa kaivoa käytettäessä järjestelmään on ehkä asennettava vedensuodatin.



MUISTA!

Lämmitysjärjestelmän korkeimpiin kohtiin on asennettava ilmausventtiilit.



HUOM!

Putkistot on huuhdeltava ennen lämpöpumpun liittämistä epäpuhtauksien aiheuttamien vahinkojen välttämiseksi.



HUOM!

Vettä voi tippua varoventtiilin poistovesiputkesta. Poistovesiputki on johdettava sopivaan viemäriin, jotta kuuman veden roiskeet eivät voi aiheuttaa vahinkoa. Poistovesiputki tulee vetää laskevana koko pituudeltaan vesitaskujen välttämiseksi, eikä se saa päästä jäätymään. Poistovesiputken pitää olla vähintään saman kokoinen kuin varoventtiilin liitântä. Putken pää pitää jättää näkyville eikä sitä saa asettaa sähkökomponenttien läheisyyteen.

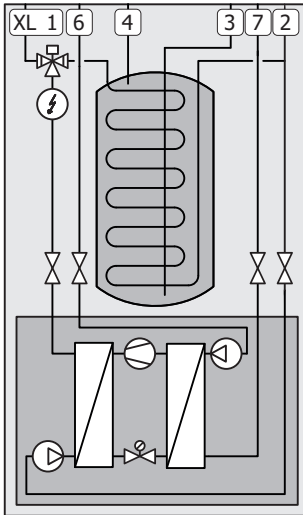
SYMBOLIAVAIN

Symboli	Merkitys
	Kojerasia
	Sulkuventtiili
	Takaiskuventtiili
	Sekoitusventtiili
	Kiertovesipumppu
	Kalvopaisuntasäiliö
	Suodatinpalloventtiili
	Puhallin
	Painemittari
	Tasopaisunta-astia
	Säätöventtiili
	Mudanerotin
	Varoventtiili
	Lämpötila-anturi
	Säätöventtiili
	Vaihtoventtiili/shuntti
	Manuaalinen vaihtoventtiili/shuntti
	Lämmönvaihdin
	Ohitusventtiili
	Porausreikä
	Keruuputkisto
	Lattialämmitysjärjestelmä
	Maalämpöpumppu
	Jäähdytysjärjestelmä
	Allas
	Patterijärjestelmä
	Käyttövesi
	Käyttövesikierto

JÄRJESTELMÄPERIAATE

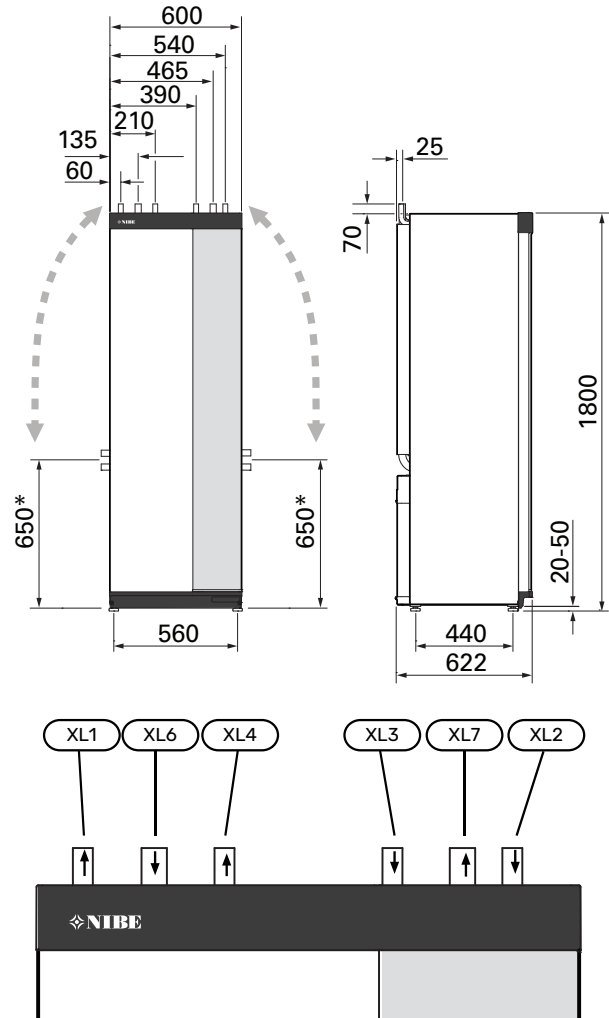
S1255 koostuu lämpöpumpusta, lämminvesivaraajasta, sähkövastuksesta, kiertovesipumpuista ja ohjausjärjestelmästä. S1255 liitetään lämmönkeruu- ja lämmityspiireihin.

Lämpöpumpun höyrystimessä lämmönkeruuneste (pakka-
senkestävä neste, esim. vesi ja etanolin seos) luovuttaa
energiansa kylmäaineeseen, joka höyrystyy ja puristetaan
sitten kompressorissa. Lämmennyt kylmäaine johdetaan
lauhduttimeen, jossa sen energia siirtyy lämmityspiiriin sekä
tarvittaessa lämminvesivaraajaan. Jos tarvitaan enemmän
lämmitys-/käyttövetä kuin kompressor pystyy tuottamaan,
laitteistossa on sisäänrakennettu sähkövastus.



- XL1 Liitäntä, lämpöjohto meno
- XL2 Liitäntä, lämpöjohto paluu
- XL3 Liitäntä, kylmävesi
- XL4 Liitäntä, käyttövesi
- XL6 Liitäntä, lämmönkeruu tulo
- XL7 Liitäntä, lämmönkeruu meno

Mitat ja putkiliitännät



PUTKIEN MITAT

Liitäntä		6 kW	12 kW	16 kW
(XL1)/(XL2) Lämmitysvesi meno/paluu ulkop. Ø	(mm)	22	28	
(XL3)/(XL4) Kylmä-/käyttövesi Ø	(mm)		22	
(XL6)/(XL7) Lämmönkeruuliuos si- sään/ulos ulkop. Ø	(mm)		28	

* Voidaan kallistaa sivuliitääntää varten.

Lämmönkeruupuoli

KERUUPUTKISTO



MUISTA!

Keruuputkiston pituus vaihtelee kallion/maaperän olosuhteiden, ilmastoalueen, lämmitysjärjestelmän (patteri- tai lattialämmitys) ja talon lämmitysenergian mukaan. Kukin laitteisto täytyy mitoittaa erikseen.

Keräimen yhden silmukan pituus saa olla korkeintaan 400 m.

Jos keruuputkisto jaetaan useampaan piiriin on ne kytkettävä rinnan siten, että piirien virtaus voidaan säätää.

Pintamaaputkiston asennussyvyys määritetään paikallisten olosuhteiden mukaan ja putkien välin on oltava vähintään 1,5 metriä.

Jos lämpökaivoja on useita, aukkojen väli määritetään paikallisten olosuhteiden mukaan.

Varmista, että keruuputkisto nousee jatkuvasti lämpöpumpua kohti ilmataskujen välttämiseksi. Jos tämä ei ole mahdollista, korkeisiin kohtiin on järjestettävä ilmausmahdollisuus.

Koska lämmönkeruujärjestelmän lämpötila voi laskea alle 0 °C, se pitää suojata jäätymiseltä -15 °C saakka. Tilavuuslaskennan ohjeavona käytetään 1 litraa valmista lämmönkeruuseosta putkimetriä kohti (koskee PEM-putkea 40x2,4 PN 6,3).

SIVULIITÄNTÄ

Lämmönkeruuliitäntöjä voidaan kääntää, kun halutaan liittää sivulle yläliitännän sijaan.

Liitännän kääntäminen:

1. Irrota putki yläliitännästä.
2. Käännä putki haluttuun suuntaan.
3. Katkaise putki tarvittaessa halutun pituiseksi.

LÄMMÖNKERUUPUOLEN KYTKENTÄ

Eristä huoneiston kaikki lämmönkeruuputket veden tiivistymisen välttämiseksi.

Merkitse lämmönkeruupiiriin käytetyn jäätyminenestoaineen nimi.

Asenna seuraavat:

- mukana toimitettu tasoastia (CM2)/paisunta-astia

Sijoita tasoastia lämmönkeruujärjestelmän korkeimpaan kohtaan, sisääntulevaan putkeen ennen lämmönkeruupumppua (ve 1). Ellei tasoastiaa voi sijoittaa korkeimpaan kohtaan, pitää käyttää paisuntasäiliötä (ve 2).



HUOM!

Tasoastiasta saattaa tippua tiivistynyttä vettä. Sijoita se siksi niin, ettei muu laitteisto vahingoitu.

- mukana toimitettu varoventtiili (FL3)

Varoventtiili asennetaan tasoastian alle kuvan mukaisesti.

- painemittari

Painemittaria tarvitaan vain, jos käytetään paisuntasäiliötä.

- sulkuventtiili

Sulkuventtiili asennetaan mahdollisimman lähelle S1255:a.

- mukana toimitettu suodatinpalloventtiili (QZ2)

Suodatinpalloventtiili asennetaan mahdollisimman lähelle S1255.



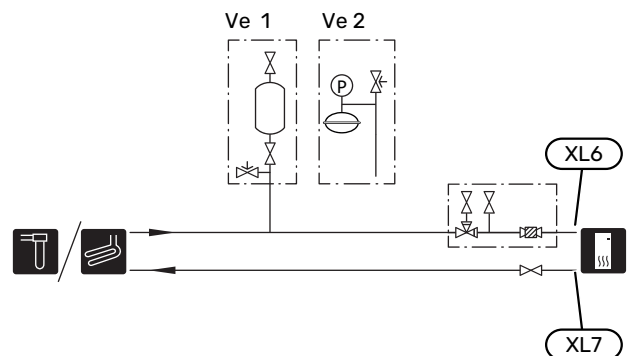
VIHJE!

Jos täyttöliitäntää KB25/KB32 käytetään, ei ole tarpeen asentaa pakattua suodatinpalloventtiiliä.

- ilmausventtiili

Asenna tarvittaessa ilmausventtiilit lämmönkeruujärjestelmään.

Avoimeen pohjavesijärjestelmään liitettäessä höyrystimen likaantumisen- ja jäätymisvaaran vuoksi väliin on asennettava pakkasuojattu piiri. Tämä vaatii ylimääräisen lämmönvaihtimen.



Ilmastointijärjestelmä

Lämmitysjärjestelmä säätelee sisälämpötilaa S1255:n ohjausjärjestelmän ja esim. pattereiden, lattialämmityksen, puhallinkonvektoreiden jne. avulla.

LÄMMITYSJÄRJESTELMÄN KYTKEMINEN

Asenna seuraavat:

- paisuntasäiliö
- painemittari
- varoventtiili

Suosittelut avautumispaine on 0,25 MPa (2,5 bar), katso tiedot suurimmasta avautumispaineesta teknisistä tiedoista. Varoventtiili asennetaan kuvan mukaisesti.

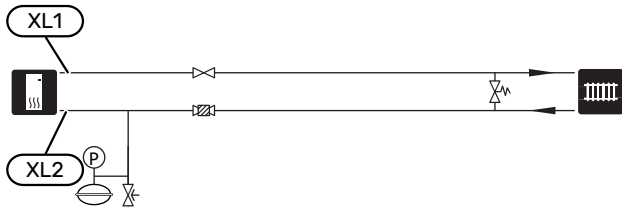
- mukana toimitettu suodatinpalloventtiili (QZ2)

Suodatinpalloventtiili asennetaan mahdollisimman lähelle S1255.

- sulkuventtiili

Sulkuventtiili asennetaan mahdollisimman lähelle S1255:a.

- Liitäntä termostaateilla varustettuun järjestelmään edellyttää, että kaikkiin pattereihin/ lattialämmityspiireihin asennetaan ohitusventtiili tai että poistetaan muutama termostaatti riittävän virtauksen ja lämmönluovutuksen takaamiseksi.



Kylmä ja lämmin vesi

Käyttövesiasetukset tehdään valikossa 7.1.1 - Käyttövesi.

KYLMÄVEDEN JA KÄYTTÖVEDEN LIITTÄMINEN

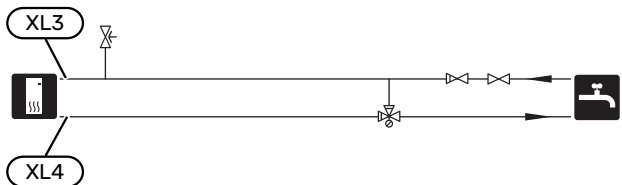
Asenna seuraavat:

- sulkuventtiili
- takaiskuventtiili
- varoventtiili

Varoventtiilin avautumispaineen on oltava maks. 1,0 MPa (10,0 bar) ja se asennetaan tulevaan vesijohtoon kuvan mukaisesti.

- sekoitusventtiili

Asenna sekoitusventtiili, jos muutat käyttöveden tehdasasetusta. Noudata kansallisia määräyksiä.



Asennusvaihtoehto

S1255 voidaan asentaa monella eri tavalla, joista alla annetaan muutama esimerkki.

Lisätietoja vaihtoehdosta osoitteessa nibe.fi sekä käytettävän lisävarusteen asennusohjeessa. Katso sivulta 63 luettelo lisävarusteista, joita voi käyttää S1255:n yhteydessä.

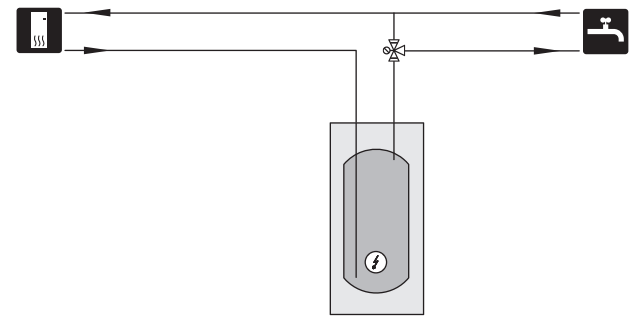
LISÄLÄMMINVESIVARAAJA

Jos on tarkoitus asentaa suurempi kylpyamme tai muu suurempi käyttöveden kuluttaja, lämpöpumppu on täydennettävä lisälämminvesivaraajalla.

Lämminvesivaraaja sähkövastuksella

Sähkövastuksilla varustetuissa lämminvesivaraajissa vesi lämmitetään ensisijaisesti lämpöpumpulla. Lämminvesivaraajan sähkövastusta käytetään lämpimänäpitoon ja se käynnistyy, kun lämpöpumpun teho ei riitä.

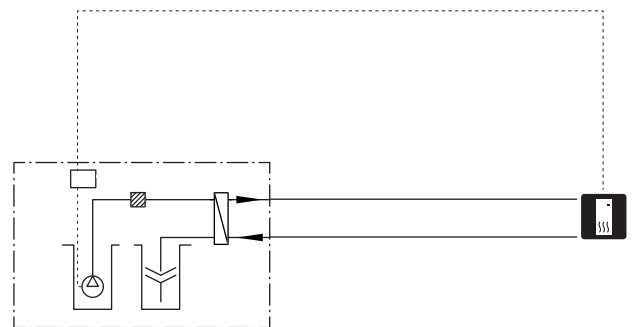
Lämminvesivaraajan liitetään virtaussuunnassa S1255:n jälkeen.



POHJAVESIJÄRJESTELMÄ

Välilämmönvaihdinta käytetään lämpöpumpun lämmönvaihtimen suojaamiseksi lialta. Vesi lasketaan kaivettuun imeytyskaivoon tai porakaivoon. Katso sivulta AUX-tulon vaihtoehdot lisätietoa pohjavesipumpun liittämistä.

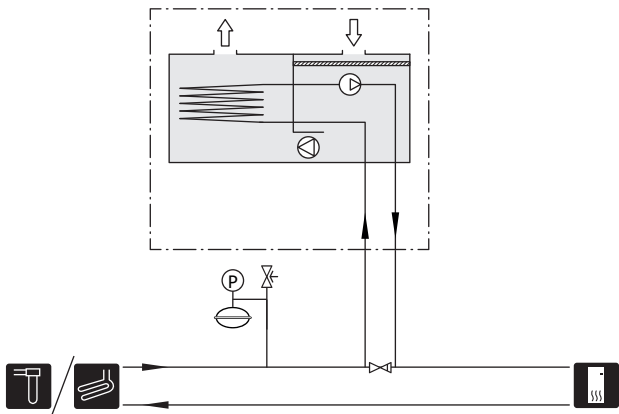
Tätä liitäntävaihtoehtoa käytettäessä "pienin keruu ulos" valikossa 7.1.2.8 "keruuhälytysasetukset" täytyy muuttaa sopivaan arvoon lämmönsiirtimen jäätyksen estämiseksi.



ILMANVAIHDON LÄMMÖNTALTEENOTTO

Laitteistoa voidaan täydentää poistoilmamoduulilla NIBE FLM S45, jonka avulla voidaan ottaa talteen poistoilman lämpöenergia

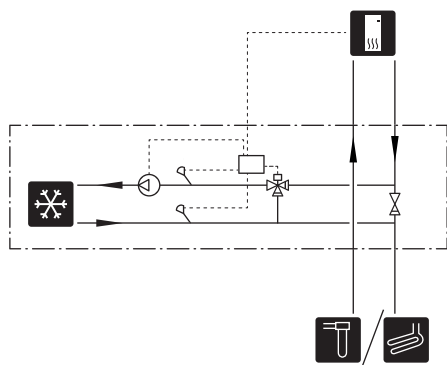
- Tiivistymisen välttämiseksi putket ja muut kylmät pinnat on eristettävä diffuusiotiivillä materiaalilla.
- Lämmönkeruupiiri on varustettava kalvopaisuntasäiliöllä. Mahdollinen tasopaisuntasäiliö vaihdetaan.



JÄÄHDYTYS

Lisävaruste PCS 44 mahdollistaa ilmaiskylmän käytön esim. puhallinkonvektorin avulla. Jäähdytysjärjestelmä kytketään lämpöpumpun lämmönkeruupiiriin, joten jäähdytyksen syöttö keruuputkistosta tapahtuu kiertovesipumpun ja shunttiventtiin kautta.

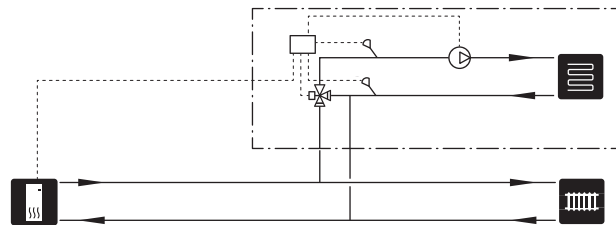
- Tiivistymisen välttämiseksi putket ja muut kylmät pinnat on eristettävä diffuusiotiivillä materiaalilla.
- Kun jäähdytystä tarvitaan paljon, puhallinkonvektorissa tulee olla tippakouru ja vedenpoistoliitäntä.
- Lämmönkeruupiiri on varustettava kalvopaisuntasäiliöllä. Mahdollinen tasopaisuntasäiliö vaihdetaan.



LISÄLÄMMITYSJÄRJESTELMÄ

Lisävarustetta ECS 40/ECS 41 voidaan käyttää, kun talossa on useampia lämmitysjärjestelmiä, jotka edellyttävät eri menolämpötiloja.

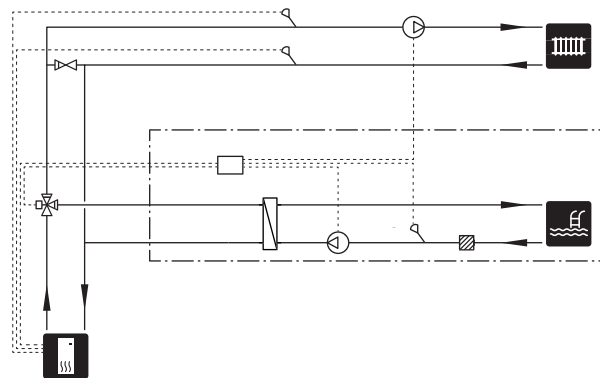
Shunttiventtiili säätelee esim. lattialämmitysjärjestelmään menevän veden lämpötilaa.



ALLAS

Lisävarusteella POOL 40 voit lämmittää altaan laitteistollasi.

Allaslämmityksen aikana lämmitysvettä kierrätetään S1255:n ja allasvaihtimen välillä lämpöpumpun sisäisellä kiertovesipumpulla.

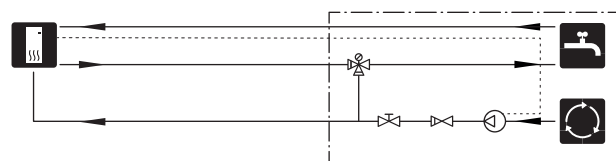


KÄYTTÖVESIKIERTO

Kiertovesipumppua voidaan ohjata S1255:lla käyttöveden kierrätystä varten. Kiertävän veden lämpötilan on oltava niin korkea, että se estää sekä bakteerikasvun että palovammat, noudata kansallisia määräyksiä.

Käyttövesikierron paluu liitetään liitäntään XL5 tai erilliseen lämminvesivaraajaan. Jos lämpöpumpun taakse liitetään sähkötoiminen lämminvesivaraaja, käyttövesikierron paluu liitetään varaajaan.

Kiertovesipumppu aktivoidaan AUX-lähdön kautta valikossa 7.4 - "Valittavat tulot/lähdöt".

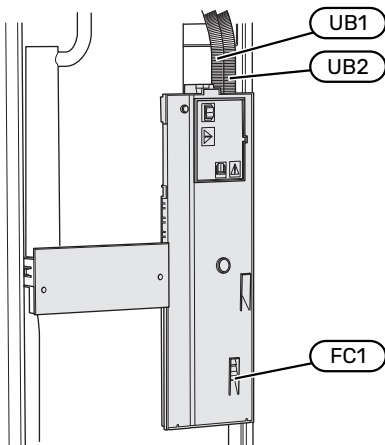


Sähköliitännät

Yleistä

Kaikki sähkölaitteet paitsi ulkoanturi, huoneanturi ja virtamuuntajat on valmiiksi kytketty tehtaalla.

- Sähköasennukset ja johtimien veto on tehtävä voimassa olevien asetusten ja määräysten mukaisesti.
- S1255 on irtikytkettävä ennen kiinteistön eristystestiä.
- Jos kiinteistö on varustettu vikavirtasuojilla, voidaan S1255 kytkeä erilliseen vikavirtasuojaan.
- S1255 kytketään turvakytkimellä. Johdinalan tulee vastata käytettävää varoketta.
- Jos käytetään automaattivaroketta, sen tulee olla C-tyyppinen. Katso varokekoko luvusta "Tekniset tiedot".
- Häiriöiden välttämiseksi ulkoisten liitännöjen anturikaapeleita ei saa asentaa vahvavirtakaapeleiden läheisyyteen.
- Ulkoisen liitännän tiedonsiirto- ja anturikaapeliin minimipoikkileikkauksen pitää olla 0,5 mm² 50 m saakka, esim. EKKX, LiYY tai vastaava.
- S1255:n sähkökytkentäkaavio, katso erillinen käsikirja (WHB).
- Kun kaapelit vedetään S1255-malliin, tulee käyttää läpivientejä (UB1 ja UB2).



HUOM!

Sähköasennukset ja mahdolliset huollot saa tehdä vain valtuutetun sähköasentajan valvonnassa. Katkaise virta turvakytkimellä ennen mahdollista huoltoa.



HUOM!

Jos syöttökaapeli vahingoittuu, sen saa vaihtaa vain NIBE, valmistajan huoltoedustaja tai vastaava pätevä ammattilainen vaaran välttämiseksi.



HUOM!

Lämpöpumpun elektroniikan vahingoittumisen välttämiseksi tarkasta liitännät, pääjännite ja vaihejännite ennen tuotteen käynnistystä.



HUOM!

Älä käynnistä laitteistoa ennen kuin vesi on täytetty. Sisäiset komponentit saattavat vaurioitua.

AUTOMAATTIVAROKE

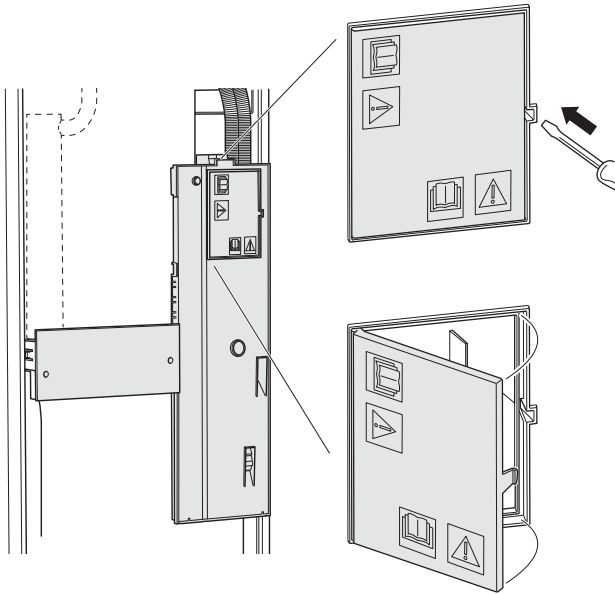
S1255:n ohjauspiiri ja osa sen sisäisistä komponenteista on suojattu sisäisesti automaattivarokkeella (FC1).

S1255-6 3x400 V ei ole varustettu automaattivarokkeella (FC1).

LUOKSEPÄÄSY, SÄHKÖKYTKENTÄ

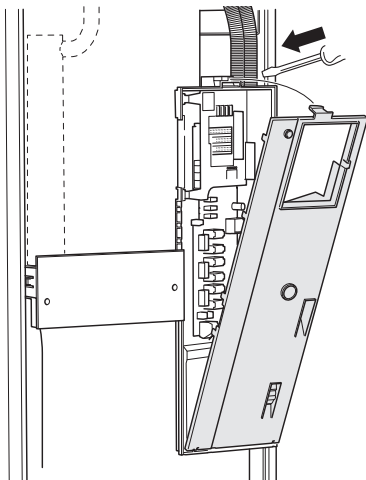
Luukun irrotus

Kansi avataan ruuvitaltalla.



Kannen irrotus

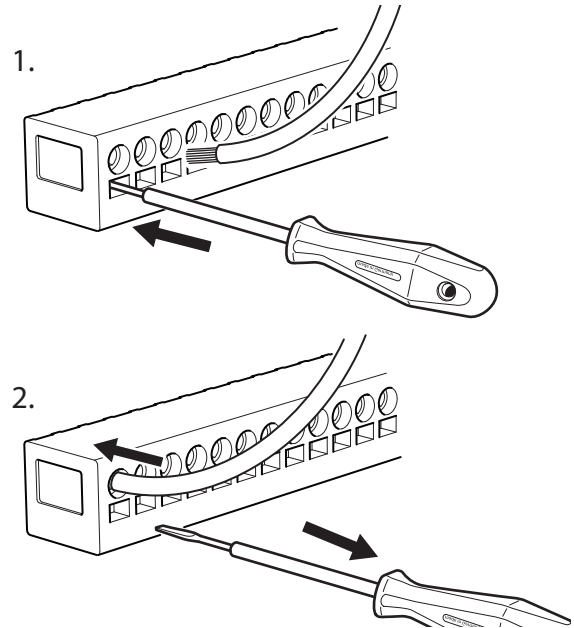
Kansi avataan ruuvitaltalla.



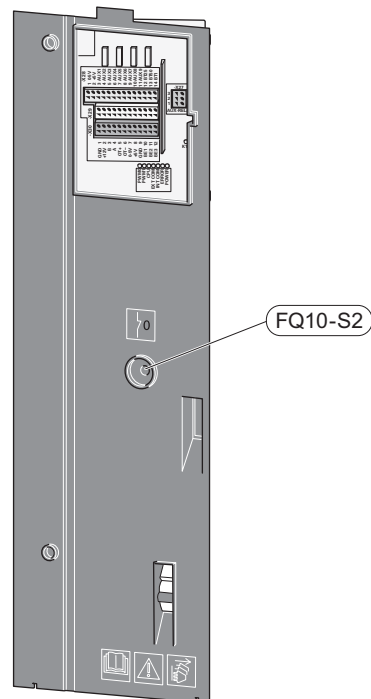
KAAPELIPIDIKE

Käytä sopivaa työkalua kaapeleiden irrottamiseen/kiinnittämiseen lämpöpumpun liittimiin.

Liitinrima



LÄMPÖTILARAJOITIN



Lämpötilanrajoitin (FQ10) katkaisee sähkövastuksen virransyötön, jos lämpötila ylittää 89 °C, ja se palautetaan manuaalisesti.

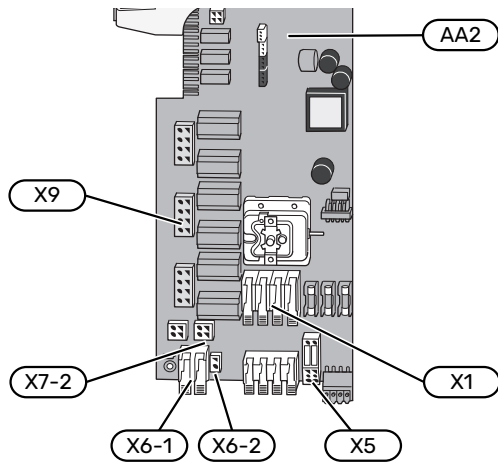
Palautus

Lämpötilanrajoitin (FQ10) on etuluukun takana. Palauta lämpötilanrajoitin painamalla sen painiketta (FQ10-S2).

Liitännät

LIITTIMET

Peruskortissa (AA2) käytetään seuraavia liittimiä.



Ohjausjärjestelmän ulkoinen ohjausjännite

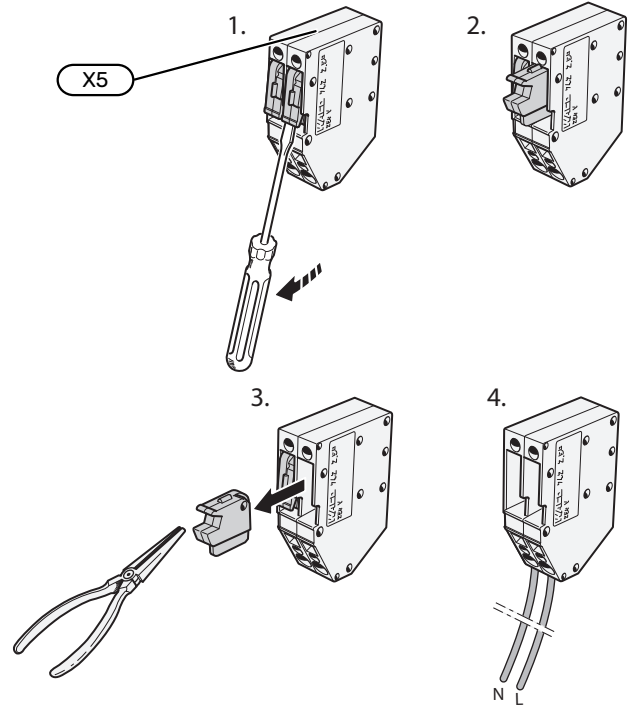


HUOM!

Merkitse sähkökaappiin varoitus ulkoisesta jännitteestä.

Ohjausjännite (230 V ~ 50Hz) kytketään AA2:X5:N, X5:L ja X6-2 (PE).

Ulkaisen syöttöjännitteen kytkennän yhteydessä siltaukset pitää irrottaa liitinrimasta X5.

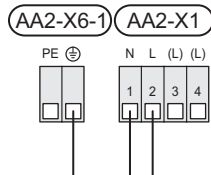


SÄHKÖLIITÄNTÄ

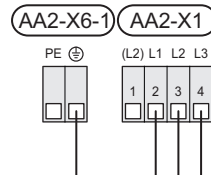
Jännitteensyöttö

Syöttökaapeli on tehtaalla kytketty liittimeen X1 ja X6-1 peruskortissa (AA2).

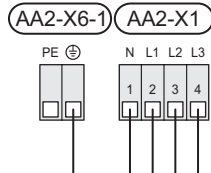
1x230V kytkentä



3x230V kytkentä



3x400V kytkentä



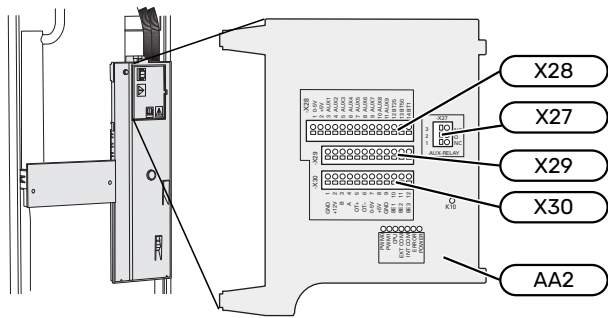
Jos halutaan erillinen syöttö kompressorille ja sähkövastukselle, katso luku "Ulkoinen toimintojen esto".

Tariffiohjaus

Jos sähkövastuksen ja/tai kompressorin jännitteensyöttö katkeaa tietyn ajaksi, se täytyy samanaikaisesti estää valittavien tulojen kautta, katso luku "Valittavat tulot/lähdöt - Mahdolliset valinnat AUX-tuloille".

ULKOISET LIITÄNNÄT

Ulkoiset liitännät kytketään liitinrimaan X28, X29 ja X30 peruskortissa (AA2).



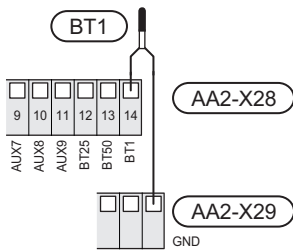
Anturi

Ulkolämpötilan anturi

Ulkoanturi (BT1) tulee sijoittaa varjoisaan paikkaan pohjois- tai luoteisseinälle, jottei esimerkiksi aamuarinko häiritse sitä.

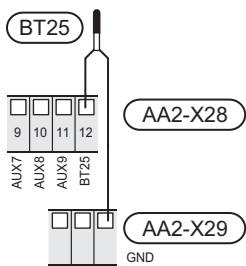
Ulkolämpötilan anturi kytketään liitinrimaan AA2-X28:14 ja AA2-X29:GND.

Mahdollinen kaapeliputki on tiivistettävä, jotta kosteutta ei tiivisty ulkoanturin koteloon.



Ulkoinen menolämpötilan anturi

Jos ulkoista menolämpötilan anturia (BT25) on käytettävä, kytke se liitinrimaan AA2-X28:12 ja liitinrimaan AA2-X29:GND.



Huoneanturi

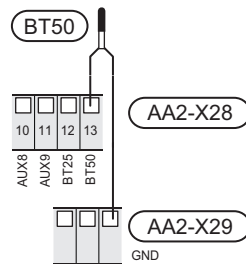
S1255 toimitetaan huoneanturin (BT50) kanssa, jolla voidaan näyttää ja ohjata huonelämpötilaa S1255:n näytössä.

Asenna huoneanturi neutraaliin paikkaan, jonka lämpötila halutaan tietää. Sopiva paikka on esim. vapaa käytävän seinä n. 1,5 m korkeudella lattiasta. On tärkeää, että huoneanturi voi mitata huonelämpötilan oikein, eikä sitä sijoiteta esim. syvennykseen, hyllyjen väliin, verhon taakse, lämmönlähteen yläpuolelle tai läheisyyteen, ulko-ovesta tulevaan vetoon tai suoraan auringonpaisteeseen. Myös suljetut patteriventtiilit voivat aiheuttaa ongelmia.

S1255 ilman huoneanturia, mutta jos halutaan lukea talon sisälämpötila S1255:n näytössä, huoneanturi pitää asentaa. Huoneanturi kytketään liittimiin X28:13 ja AA2-X29:GND.

Jos huoneanturia käytetään huonelämpötilan muuttamiseen °C asteina ja/tai huonelämpötilan hienosäätämiseen, huoneanturi pitää aktivoida valikossa 1.3 - Huoneanturin asetukset.

Jos huoneanturia käytetään huoneessa, jossa on lattialämmitys, siinä tulee olla vain näyttötoiminto, ei huonelämpötilan ohjausta.

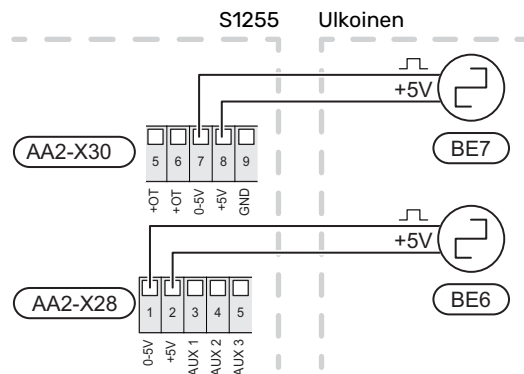


MUISTA!

Talon lämpötilan muuttuminen kestää aikansa. Esimerkiksi lattialämmityksen yhteydessä lyhyt aikajakso ei aiheuta merkittävää huonelämpötilan muutosta.

Energiamittarin pulssi

Enintään kaksi sähkömittaria tai lämpöenergiamittaria (BE6, BE7) voidaan kytkeä S1255:een liittimien AA2-X28:1-2 ja AA2-X30:7-8 kautta.



Aktivoi mittari(t) valikossa 7.2 - Lisävarusteasetukset ja aseta sitten haluttu arvo (Energiaa per pulssi tai Pulssia per kWh) valikossa 7.2.19 - Energiamittarin pulssi.

Valvontakytkin

Sisäänrakennettu valvontakytkin

S1255 on varustettu sisäänrakennetulla valvontakytkimellä, joka rajoittaa sähkövastuksen tehoportaita laskemalla voiko seuraavan sähkövastusportaan kytkeä kyseiseen vaiheeseen ilman, että päävaroke laukeaa. Jos virta ylittää päävarokkeen arvon, sähkövastusportaan päällekytkentää ei sallita. Kiinteistön päävarokkeen koko asetetaan valikossa 7.1.9 - "Tehovahti".

Valvontakytkin ja virrantunnistin

Kun kiinteistössä on lisäsähköä käytettäessä monta sähkökuluttajaa kytkeytyneenä, on olemassa vaara, että kiinteistön päävarokkeet laukeavat. S1255 on varustettu sisäänrakennetulla valvontakytkimellä, joka virrantunnistimen avulla ohjaa sähkövastuksen tehoportaita jakamalla kulutuksen eri vaiheille tai kytkemällä sähkövastuksen pois, jos jokin vaihe ylikuormittuu. Jos ylikuormitus ei poistu, vaikka sähkövastus on kytketty pois päältä, kompressorit pysäytetään. Se kytketään päälle, kun muu virrankulutus laskee.



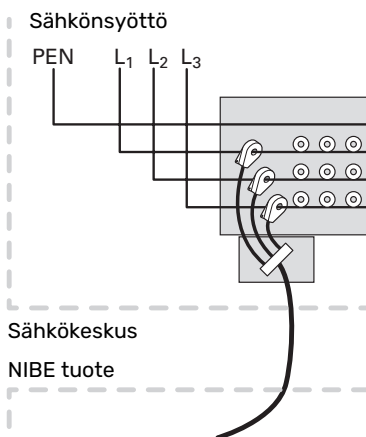
MUISTA!

Aktivoi vaihetunnistus valikossa 7.1.9 jos virrantunnistin on asennettu.

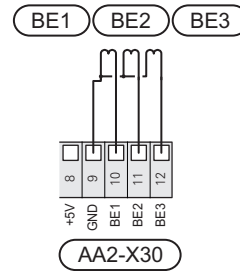
Virtamuuntajan kytkentä

Virran mittausta varten on asennettava virtatunnistin kuhunkin kiinteistön sähkökeskukseen tulevaan vaihejohtoon. Tämä on suositeltavaa tehdä sähkökeskuksessa.

Kytke virrantunnistin moninapaiseen kaapeliin sähkökeskuksen vieressä olevassa kotelossa. Kotelon ja S1255:n välisen moninapaisen kaapelin johdinalan täytyy olla vähintään 0,5 mm².



Kytke kaapeli liitinrimaan AA2-X30:9-12, jossa X30:9 on yhteinen liitin kolmelle virrantunnistimelle.



TIEDONSIIRTO

Multilaitteisto

Useita lämpöpumppuja voidaan liittää yhteen asettamalla yksi lämpöpumppu pääyksiköksi ja muut apuyksiköiksi.

Monilaitostoiminnolla varustetut NIBE-maalämpöpumput voidaan kytkeä S1255:een.

Pääyksikköön voidaan liittää kahdeksan lisälämpöpumppua. Useiden lämpöpumppujen järjestelmässä jokaisella lämpöpumpulla on oltava yksilöllinen nimi, ts. vain yksi lämpöpumppu voi olla "Pääyksikkö" ja vain yksi voi olla esim. "Lämpöpumppu 5". Pääyksikön/lämpöpumpun asetukset tehdään valikossa 7.3.1.

Ulkoiset lämpötila-anturit ja ohjaussignaalit kytketään vain pääyksikköön lukuun ottamatta kompressorimoduulin ulkoista ohjausta.

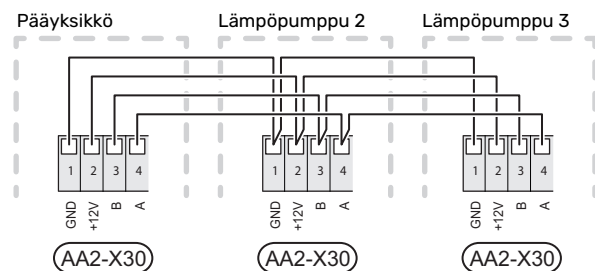


HUOM!

Kun useita lämpöpumppuja kytketään yhteen, on käytettävä ulkoista menolämpötilan anturia (BT25) ja ulkoista paluulämpötilan anturia (BT71).

Kytke lämpöpumppujen väliset tietoliikennekaapelit kuvan osoittamalla tavalla sarjaan liitinrimaan X30:1 (GND), X30:2 (+12V), X30:3 (B) ja X30:4 (A) peruskorttiin (AA2).

Esimerkissä näkyy useampien S1255:n yhteenkytkeminen.



Lisävarusteiden liitäntä

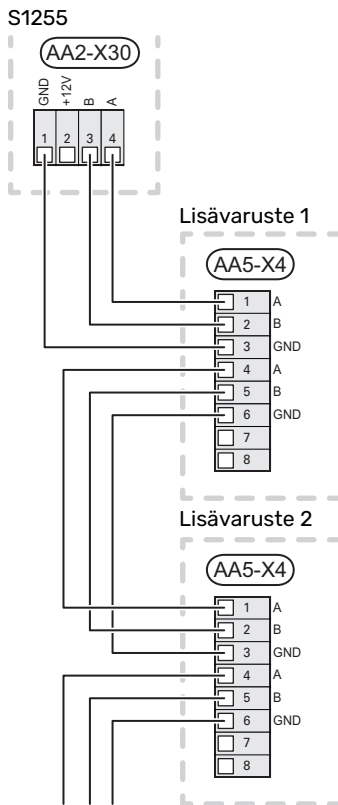
Ohjeet lisävarusteiden kytkentään ovat lisävarusteen asennusohjeessa. Katso luvusta "Lisävarusteet" lista lisävarusteista, joita voidaan käyttää S1255:n kanssa. Tässä näytetään tiedonsiirron kytkentä yleisimpiin lisävarusteisiin.

Piirikortin sisältävä lisävaruste (AA5)

Lisävaruste ja lisävarustekortti (AA5) kytketään liitinrimaan AA2-X30:1, 3, 4 S1255:ssä.

Jos olet kytkemässä useita lisävarusteita tai niitä on jo asennettu, kytke kortit sarjaan.

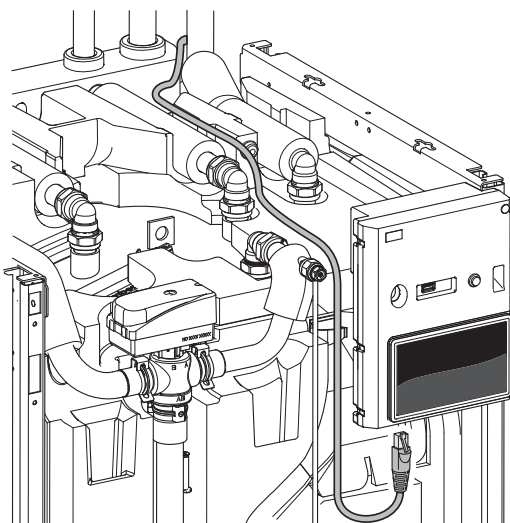
Koska lisävarustekortilla (AA5) varustetut lisävarusteet voidaan kytkeä eri tavoin, lue aina asennettavan lisävarusteen asennusohje.



Verkkokaapeli myUplink (W130) varten

Jos haluat muodostaa yhteyden myUplink:iin käyttämällä verkkokaapelia wlanin sijaan.

1. Kytke suojattu verkkokaapeli näyttöön.
2. Vedä verkkokaapeli S1255N päälle.
3. Seuraa virtausmittarin kaapelia ulos takaosasta.



VALITTAVAT LÄHDÖT/TULOT

S1255:ssa on ohjelmallisesti ohjatut AUX-tulot ja lähdöt ulkoisen koskettoiminnon (koskettimen on oltava potentiaalivapaa) tai anturin kytkentään.

Valikossa 7.4 - "Valittavat tulot/lähdöt" valitset mihin AUX-liitäntään kukin toiminto on kytketty.

Tietyt toiminnot vaativat lisävarusteen.

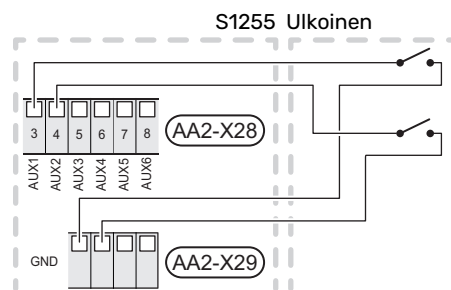


VIHJE!

Osa seuraavista toiminnoista voidaan aktivoida ja ohjelmoida valikkoasetuksilla.

Valittavat tulot

Näille toiminnoille valittavat tulot peruskortissa (AA2) ovat AA2-X28:3-11. Kukin toiminto kytketään valittuun tuloon ja GND (AA2-X29).



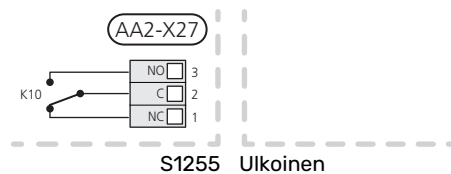
Yllä olevassa esimerkissä käytetään tuloja AUX1 (AA2-X28:3) ja AUX2 (AA2-X28:4).

Valittavat lähdöt

Valittava lähtö on AA2-X27.

Lähtö on potentiaalivapaa vaihtava rele.

Jos S1255 pois päältä tai valmiustilassa, rele on tilassa C-NC.



MUISTA!

Relelähdön suurin sallittu kuorma on 2 A resistiivisellä kuormalla (230V AC).



VIHJE!

Lisävaruste AXC vaaditaan, jos AUX-tuloon halutaan kytkeä useita toimintoja.

AUX-tulojen vaihtoehdot

Lämpötila-anturi

Vaihtoehdot ovat:

- kattila (BT52) (näkyvä vain, jos shunttiohjattu lisälämmönlähde on valittu valikossa 7.1.5 - Lisälämpö)
- jäähdytys/lämmitys (BT74), määrittää milloin on aika vaihtaa jäähdytys- ja lämmityskäytön välillä (valittavissa jos jäähdytystoiminto on aktivoitu valikossa 7.2.1 - Lissää/poista lisävaruste).
- ulkoinen paluulämpötilan anturi (BT71)

Vahti

Vaihtoehdot ovat:

- hälytys ulkoisista yksiköistä. Hälytys kytketään ohjaukseen, minkä vuoksi toimintahäiriöt näytetään infohälytyksenä näytössä. Potentiaalivapaa signaali tyyppiä NO tai NC.
- taso-¹/paine-/virtausvahti lämmönkeruuainetta varten (NC).

Ulkoinen toimintojen aktivointi

Ulkoinen kosketintoiminto voidaan kytkeä S1255:een eri toimintojen aktivointia varten. Toiminto on aktiivinen, kun kosketin on suljettuna.

Mahdolliset aktivoitavat toiminnot:

- lämmönkeruupumpun pakko-ohjaus
- käyttöveden tarvetila "Lisää käyttövettä"
- käyttöveden tarvetila "Pieni"
- "Ulkoinen säätö"

Kun kosketin on kiinni, lämpötila muuttuu C-asteina (jos huoneanturi on kytketty ja aktivoitu). Ellei huoneanturia ole kytketty tai aktivoitu, asetetaan "Lämpötila":n haluttu muutos ("Poikkeama") valittavien portaiden määrällä. Arvo on säädettävissä välillä 10 ja +10. Ulkoinen lämmitysjärjestelmien 2 - 8 säätö vaatii lisävarusteen.

- lämmitysjärjestelmä 1 8:lle

Muutoksen arvo asetetaan valikossa 1.30.3- "Ulkoinen säätö".

- aktivoida yksi neljästä puhallinnopeudesta. (Valittavissa, jos ilmanvaihtolisävaruste on aktivoitu).

Vaihtoehdot ovat:

- "Aktivoi puh.nop. 1 (NO)" - "Aktivoi puh.nop. 4 (NO)"
- "Aktivoi puh.nop. 1 (NC)"

Puhallinnopeus on aktiivinen, kun kosketin on suljettuna. Kun kosketin avataan, puhallin palaa normaalinopeuteen.

- SG ready



MUISTA!

Tätä toimintoa voi käyttää vain sähköverkossa, joka tukee "SG Ready"-standardia.

"SG Ready" vaatii kaksi AUX-tuloa.

Jos halutaan käyttää tätä toimintoa, se kytketään liitinriimaan X28 peruskortissa (AA2).

"SG Ready" on nerokas ohjaustapa, jossa sähkötoimittajasi voi vaikuttaa sisäilman, käyttöveden ja/tai allasveden lämpötilaan (jos sellainen on) tai estää lisälämmön ja/tai lämpöpumpun kompressorin tiettyinä vuorokaudenaikoina (voidaan valita valikossa 4.2.3, kun toiminto on aktivoitu). Aktivoi toiminto kytkemällä potentiaalivapaat kosketintoinnot kahteen tuloon, jotka valitaan valikossa 7.4 - "Valittavat tulot/lähdöt" (SG Ready A ja SG Ready B).

Suljettu tai avoin kosketin aiheuttaa jonkin seuraavista:

- *Esto (A: Kiinni, B: Auki)*

"SG Ready" on aktiivinen. Kompressori S1255 ja lisälämpö estetään.

- *Normaalitila (A: Avoin, B: Avoin)*

"SG Ready" ei ole aktiivinen. Ei vaikuta järjestelmään.

- *Matalahintatila (A: Avoin, B: Suljettu)*

"SG Ready" on aktiivinen. Järjestelmä keskittyy kustannussäästöihin ja voi esim. hyödyntää edullista energian hintaa sähkötoimittajalta tai mahdollista ylikapasiteettia omasta virtalähteestä (vaikutus järjestelmään voidaan asettaa valikossa 4.2.3).

- *Ylikapasiteettitila (A: Suljettu, B: Suljettu)*

"SG Ready" on aktiivinen. Järjestelmän annetaan käydä täydellä kapasiteetilla kun sähkötoimittajalla on ylikapasiteettia (todella alhainen hinta) (vaikutus järjestelmään voidaan asettaa valikossa 4.2.3).

(A = SG Ready A ja B = SG Ready B)

Ulkoinen toimintojen esto

Ulkoinen kosketintoiminto voidaan kytkeä S1255:een eri toimintojen estoa varten. Koskettimen tulee olla potentiaalivapaa ja suljettu kosketin aiheuttaa eston.



HUOM!

Esto aiheuttaa jäätymisriskin.

Mahdolliset estettävät toiminnot:

- lämmitys (lämmitystarpeen esto)
- käyttövesi (käyttöveden tuotanto). Mahdollinen käyttövesikierto (LVK) on edelleen toiminnassa.
- kompressori

¹ (Lisävaruste NV10)

- sisäisesti ohjattu lisälämpö
- tariffiesto (lisälämpö, kompressori, lämmitys, jäähdytys ja käyttövesi estetään)

AUX-tulon vaihtoehdot

Ilmaiset

- hälytys
- summahälytys
- jäähdystilan ilmaisu (vain jos jäähdytyslisävaruste on asennettu)
- loma
- poissaolo

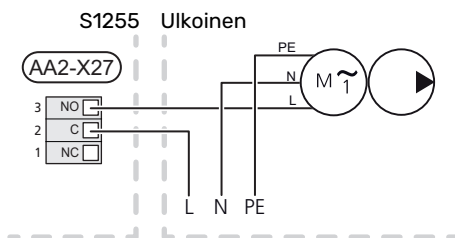
Ohjaus

- käyttövesikierron kiertovesipumppu
- ulkoinen kiertovesipumppu
- pohjavesipumppu
- ulkoinen vaihtoventtiili käyttövedelle

⚠ HUOM!
Merkitse sähkökaappiin varoitus ulkoisesta jännitteestä.

Ulkoi sen kiertovesipumpun kytkentä

Ulkoinen kiertovesipumppu kytketään AUX-tuloon kuvan mukaisesti.



Asetukset

SÄHKÖVASTUS -ENIMMÄISTEHO

Sähkövastuksen portaiden lukumäärä, suurin lämmitysteho ja toimituskytkentä vaihtelevat mallista riippuen, katso taulukot.

Sähkölisälämpö voi olla rajoitettu maavalmista riippuen.

Sähkövastuksen teho on jaettu portaisiin (neljä porrasta, jos 3x400 V sähkövastus on kytketty maks. 9 kW teholle), alla olevan taulukon mukaan.

Sähkövastuksen teho asetetaan valikossa 7.1.5.1 - Sisäinen sähkövastus.

Sähkövastuksen tehoportaat

Taulukossa näkyy sähkövastuksen kokonaisvaihevirta.

Lisäksi on kompressorin toimintaa varten tarvittava virta.

Enimmäistehon vaihtaminen

Jos tarvitaan enemmän tehoa kuin toimitettaessa kytketty sähkövastuksen maksimiteho (7 kW), lämpöpumppu voidaan kytkeä enintään 9 kW teholle.

Siirrä valkoinen kaapeli liitinrimasta X7-2:N liitinrimaan X9:L(2) peruskortissa (AA2).

3x400 V (suurin sähköteho, kytketty toimitettaessa 7 kW mallille S1255-12 / -16)

Suurin sähkövastusteho (kW)	Suurin vaihevirta L1 (A)	Suurin vaihevirta L2 (A)	Suurin vaihevirta L3 (A)
0	-	-	-
1	-	-	4,3
2	-	8,7	-
3	-	8,7	4,3
4	-	8,7	8,7
5	-	8,7	13,0
6	8,7	8,7	8,7
7 ¹	8,7	8,7	13,0

¹ Tehdasasetus

3x400 V (suurin sähköteho, vaihdettu tehoon 9 kW mallille S1255-12 / -16)

Suurin sähkövastusteho (kW)	Suurin vaihevirta L1 (A)	Suurin vaihevirta L2 (A)	Suurin vaihevirta L3 (A)
0	-	-	-
2	-	8,7	-
4	-	8,7	8,7
6	8,7	8,7	8,7
9	8,7	15,6	15,6

3x400 V, S1255-6

Suurin sähkövastusteho (kW)	Suurin vaihevirta L1 (A)	Suurin vaihevirta L2 (A)	Suurin vaihevirta L3 (A)
0,0	-	-	-
0,5	2,2	-	-
1,0	-	4,3	-
1,5	2,2	4,3	-
2,0	-	-	8,7
2,5	2,2	-	8,7
3,0	-	4,3	8,7
3,5	2,2	4,3	8,7
4,0	-	11,5	7,5
4,5	2,2	11,5	7,5
5,0	-	7,5	15,6
5,5	2,2	7,5	15,6
6,0	-	11,5	15,6
6,5 ¹	2,2	11,5	15,6

¹ Tehdasasetus

3x230 V, S1255-6

Suurin sähkövastusteho (kW)	Suurin vaihevirta L1 (A)	Suurin vaihevirta L2 (A)	Suurin vaihevirta L3 (A)
0,0	-	-	-
0,5	-	2,2	2,2
1,0	-	4,3	4,3
1,5	-	6,5	6,5
2,0	-	8,7	8,7
2,5	-	10,9	10,9
3,0	8,7	4,3	11,5
3,5	8,7	6,5	13,2
4,0	8,7	8,7	15,1
4,5 ¹	8,7	10,9	17,0

¹ Tehdasasetus

3x230 V, S1255-12

Suurin sähkövastusteho (kW)	Suurin vaihevirta L1 (A)	Suurin vaihevirta L2 (A)	Suurin vaihevirta L3 (A)
0	-	-	-
2	-	8,7	8,7
4	8,7	8,7	15,1
6	15,1	15,1	15,1
9 ¹	15,1	27,2	27,2

¹ Tehdasasetus

1x230 V S1255-6

Suurin sähkövastusteho (kW)	Suurin vaihevirta L1 (A)
0,0	-
0,5	2,2
1,0	4,3
1,5	6,5
2,0	8,7
2,5	10,9
3,0	13,0
3,5	15,2
4,0	17,4
4,5 ¹	19,6

¹ Tehdasasetus

1x230 V, S1255-12

Suurin sähkövastusteho (kW)	Suurin vaihevirta L1 (A)
0,0	-
1,0	4,3
2,0	8,7
3,0	13,0
4,0	17,4
5,0	21,7
6,0	26,1
7,0 ¹	30,4

¹ Tehdasasetus

Jos virrantunnistimet on kytketty, S1255 valvoo kiinteistön vaihevirtoja ja kytkee sähköportaan automaattisesti vähiten kuormitettuun vaiheeseen.



HUOM!

Jos virrantunnistimia ei ole kytketty, S1255 laskee virtojen suuruuden, kun sähköporras kytketään. Jos virrat ylittävät varokekon, sähköportaan kytkemistä ei sallita.

VARATILA

Varatilaa käytetään käyttöhäiriöiden ja huollon yhteydessä.

Kun S1255 asetetaan varatilaan, laitteisto toimii seuraavasti:

- Kompressorikäyttö on estetty.
- S1255 priorisoi lämmöntuotannon.
- Käyttövettä tuotetaan, jos se on mahdollista.
- Valvontakytkin ei ole aktiivinen.
- Sähkövastukset kytketään päälle valikon 7.1.8.2 - Varatila asetusten mukaan.
- Kiinteä menolämpötila, jos laitteisto ei saa arvoa ulkoanturilta (BT1).

Voit aktivoida varatilan, kun S1255 on käynnissä ja kun se on suljettu.

Kun varatila on aktiivinen, tilamerkkivalo palaa keltaisena.

Aktivointi, kun S1255 on päällä: pidä pois/päälle-painike (SF1) painettuna 2 sekuntia ja valitse "varatila" sulkemisvalikossa.

Varatilan aktivointi, kun S1255 on pois päältä: pidä pois/päälle-painike (SF1) painettuna 5 sekuntia. (deaktivoi varatila painamalla kerran).

Käynnistys ja säädöt

Valmistelut

1. Tarkasta, että ulkoiset täyttöventtiilit ovat kokonaan kiinni.



MUISTA!

Tarkasta automaattivaroke (FC1). Se on voinut laueta kuljetuksen aikana.



HUOM!

Älä käynnistä S1255-lämpöpumppua, jos järjestelmässä oleva vesi on voinut jäätyä.

Täyttö ja ilmaus



MUISTA!

Riittämätön ilmaus voi vahingoittaa S1255:n komponentteja.

LÄMMITYSJÄRJESTELMÄN TÄYTTÖ JA ILMAUS

Täyttö

1. Avaa täyttöventtiili (ulkoinen, ei sisälly tuotteeseen). Kierukka lämminvesivaraajassa ja loput lämmitysjärjestelmästä täyttyy vedellä.
2. Avaa ilmausventtiili (QM22).
3. Sulje venttiili, kun ilmanpoistovenntiilistä (QM22) virtaavassa vedessä ei ole ilmaa. Paineen tulisi jonkun ajan kuluttua alkaa nousta.
4. Sulje täyttöventtiili, kun paine on oikealla tasolla.

Ilmaus

1. Ilmaa lämpöpumppu ilmausventtiiliin (QM22) kautta ja muu lämmitysjärjestelmä sen omien ilmausventtiileiden avulla.
2. Toista täyttö ja ilmaus, kunnes kaikki ilma on poistunut ja paine on oikea.



HUOM!

Vesi tulee tyhjentää säiliöstä tulevasta putkesta ennen ilmanpoistoa. Tämä tarkoittaa, että järjestelmää ei välttämättä ole ilmattu, vaikka vettä valuu kun ilmausventtiili (QM22) avataan.

LÄMMINVESIVARAAJAN TÄYTTÖ

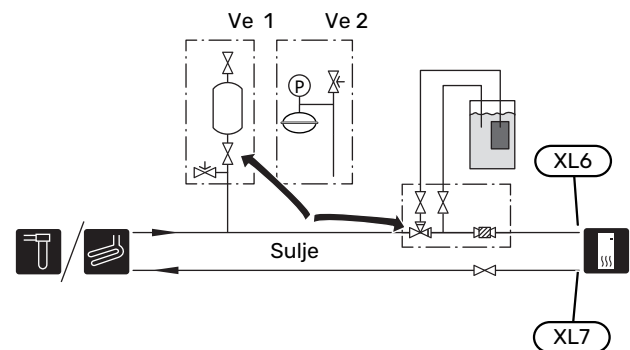
1. Avaa kuumavesihana.
2. Täytä lämminvesivaraaja kylmävesiliitännän (XL3) kautta.

3. Kun lämminvesihanasta tulevassa vedessä ei ole enää ilmakuplia, lämminvesivaraaja on täynnä ja hanan voi sulkea.

LÄMMÖNKERUUJÄRJESTELMÄN TÄYTTÖ JA ILMAUS

Sekoita veteen jäätymisenestoainetta avoastiassa lämmönkeruujärjestelmää täytettäessä. Seoksen tulee kestää vähintään -15 °C lämpötila. Käytä lämmönkeruunesteen täyttöön kytkettyä täyttöpumppua.

1. Tarkasta lämmönkeruujärjestelmän tiiviys.
2. Kytke täyttöpumppu ja paluujohto lämmönkeruujärjestelmän täyttöliitäntään (lisävaruste).
3. Jos vaihtoehtoa 1 käytetään (tasoastia), sulje tasoastian alla oleva venttiili.
4. Sulje täyttöliitännän vaihtovenntiili.
5. Avaa täyttöliitännän venttiilit.
6. Käynnistä täyttöpumppu.
7. Täytä, kunnes nestettä tulee paluuputkesta.
8. Sulje täyttöliitännän venttiilit.
9. Avaa täyttöliitännän vaihtovenntiili.
10. Jos vaihtoehtoa 1 käytetään (tasoastia), avaa tasoastian (CM2) alla oleva venttiili.



Käynnistys ja tarkastus

ALOITUSOPAS



HUOM!

Lämmitysjärjestelmässä pitää olla vettä ennen kuin S1255 käynnistetään.



HUOM!

Jos useita lämpöpumppuja on liitetty yhteen, aloitusopas pitää suorittaa ensin apuyksiköissä.

Apuyksiköissä voi tehdä vain kyseisen lämpöpumpun kiertovesipumppujen asetukset. Muut asetukset tehdään pääyksikössä.

1. Käynnistä S1255 painamalla päälle/poispainiketta (SF1).
2. Noudata näytön aloitusoppaan ohjeita. Ellei aloitusopas käynnisty, kun käynnistät S1255:n, voit käynnistää sen käsin valikossa 7.7.



VIHJE!

Katso luvusta "Ohjaus - Johdanto" ohjausjärjestelmän tarkempi kuvaus (käyttö, valikot jne.).

Jos kiinteistö on kylmä kun S1255 käynnistetään, ei ole varmaa, että kompressori pystyy itseksensä täyttämään koko lämmitystarpeen, vaan lisälämpöä on ehkä käytettävä.

Käyttöönotto

Aloitusopas käynnistyy, kun laitteisto käynnistetään ensimmäistä kertaa. Aloitusoppaassa neuvotaan mitä tulee tehdä ensimmäisen käynnistyksen yhteydessä sekä käydään läpi laitteiston perusasetukset.

Aloitusopas varmistaa, että käynnistys suoritetaan oikein eikä sitä saa sen vuoksi ohittaa.



MUISTA!

Kun aloitusopas on käynnissä, yksikään laitteiston toiminnoista ei käynnisty automaattisesti.

Aloitusoppaassa liikkuminen



A. Sivu

Tästä näet miten pitkällä olet aloitusoppaassa.

Selaa sivuja vetämällä sormella oikealle tai vasemmalle.

Voit myös selata yläkulman nuoliilla.

B. Valikkonumero

Tästä näet mihin ohjausjärjestelmän valikkoon tämä aloitusoppaan sivu perustuu.

Lisätietoa kyseisestä valikosta löydät sen ohjevalikosta tai asentajan käsikirjasta.

C. Vaihtoehto / asetukset

Näin teet järjestelmän asetukset.

JÄLKISÄÄTÖ JA ILMAUS

Pumpun säätö, automaattikäyttö

Lämmönkeruupuoli

Jotta lämmönkeruujärjestelmän virtaus olisi oikea, lämmönkeruupumpun nopeus pitää asettaa oikein. S1255:ssä on lämmönkeruupumppu, jota säädetään automaattisesti. Tietyt toiminnot ja lisävarusteet saattavat vaatia, että sitä käytetään manuaalisesti. Nopeus pitää silloin asettaa oikein.



VIHJE!

Optimaalista käyntiä varten kaikissa lämpöpumpuissa tulisi olla saman kokoinen kompressori, jos useita lämpöpumppuja asennetaan multilaitteistoon.

Automaattinen säätö tapahtuu, kun kompressori on käynnissä ja asettaa automaattisesti lämmönkeruupumpun nopeuden, jotta meno- ja paluulämpötilojen välinen lämpötilaero on optimaalinen.

Ilmastointijärjestelmä

Jotta lämmitysjärjestelmä virtaus olisi oikea, kiertovesipumpun nopeus pitää asettaa oikein. S1255:ssa on kiertovesipumppu, jota säädetään automaattisesti. Tietyt toiminnot ja lisävarusteet saattavat vaatia, että sitä käytetään manuaalisesti. Nopeus pitää silloin asettaa oikein.

Automaattinen säätö tapahtuu, kun kompressori on käynnissä ja asettaa automaattisesti kiertovesipumpun käyttötilan mukaisen nopeuden, jotta meno- ja paluulämpötilojen välinen lämpötilaero on optimaalinen. Lämmitystilassa käytetään asetettua MUT-arvoa (mitoitettava ulkolämpötila) ja lämpötilaeroa valikossa 7.1.6.2.. Tarvittaessa kiertovesipumpun maksiminopeutta voidaan rajoittaa valikossa 7.1.2.2.

Pumpun säätö, manuaalinen käyttö

Lämmönkeruupuoli

S1255:ssa on lämmönkeruupumppu, jota voidaan säätää automaattisesti. Manuaalinen käyttö; deaktivoi "Auto" valikossa 7.1.2.7 ja aseta sitten nopeus alla olevan kaavion mukaan.



MUISTA!

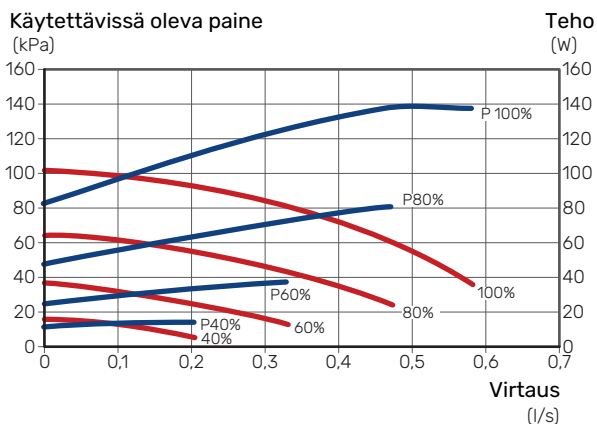
Kun käytetään passiivista jäähdystä, lämmönkeruupumpun nopeus asetetaan valikossa 7.1.2.7.

Pumpun nopeus asetetaan, kun järjestelmä on tasapainossa (esim. 5 minuutin kuluttua kompressorin käynnistyksestä).

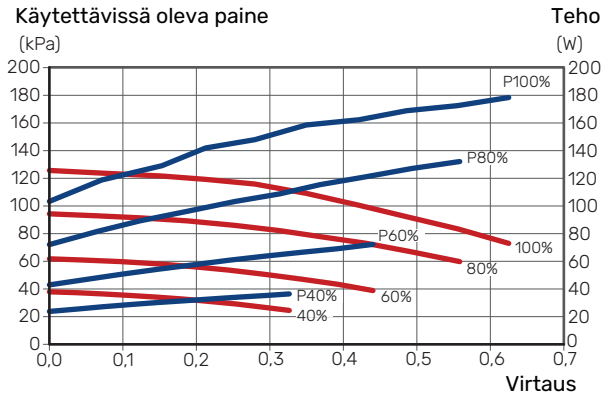
Sääda virtaus siten, että lämmönkeruunesteen menolämpötilan (BT11) ja lämmönkeruunesteen paluulämpötilan (BT10) välinen ero on 2 - 5 °C. Tarkista nämä lämpötilat valikosta 3.1 "Käyttötiedot" ja sääda lämmönkeruupumpun (GP2) nopeutta, kunnes lämpötilaero on saavutettu. Suuri ero viittaa pieneen virtaukseen ja pieni ero suureen virtaukseen.

— Käytettävissä oleva paine, kPa
— Sähköteho, W

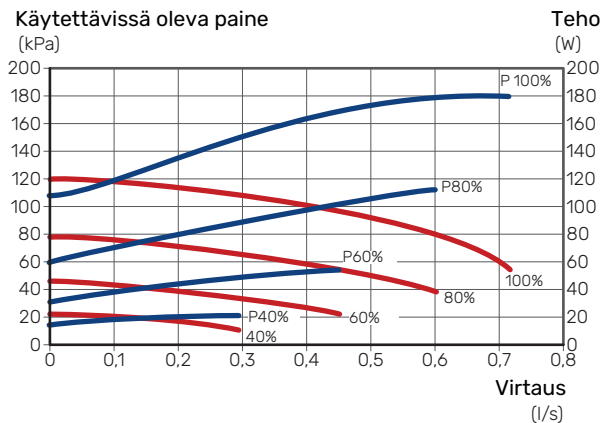
S1255 6 kW



S1255 12 kW



S1255 16 kW



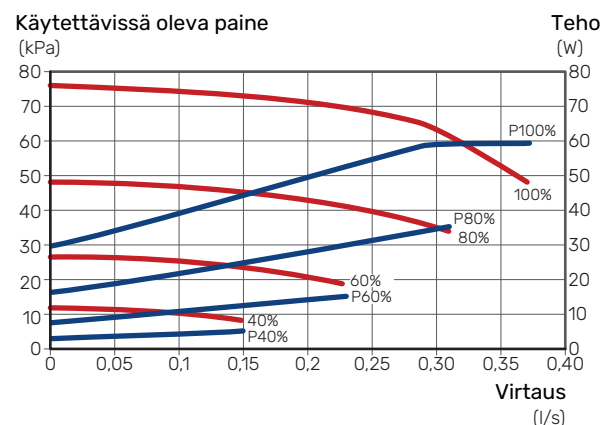
Lämmitysjärjestelmä

S1255:ssa on kiertovesipumppu, jota voidaan säätää automaattisesti. Manuaalinen käyttö; deaktivoi "Auto" valikossa 7.1.2.2 ja aseta sitten nopeus alla olevan kaavion mukaan.

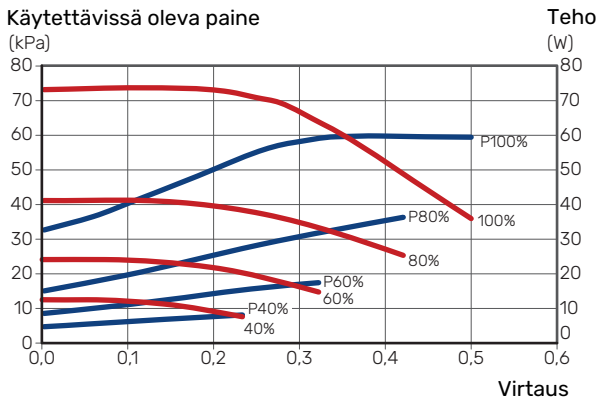
Virtauksen lämpötila-eron ohjaavan menolämpötilan anturin ja paluulämpötilan anturin välillä pitää vastata käyttötilaa (lämmitys: 5 - 10 °C, käyttövesituotanto: 5 - 10 °C, allaslämmitys: n. 15 °C). Tarkista nämä lämpötilat valikossa 3.1 "Käyttötiedot" ja sääda kiertovesipumpun (GP1)nopeutta, kunnes lämpötilaero on sopiva. Suuri ero viittaa pieneen virtaukseen ja pieni ero suureen virtaukseen.

— Käytettävissä oleva paine, kPa
— Sähköteho, W

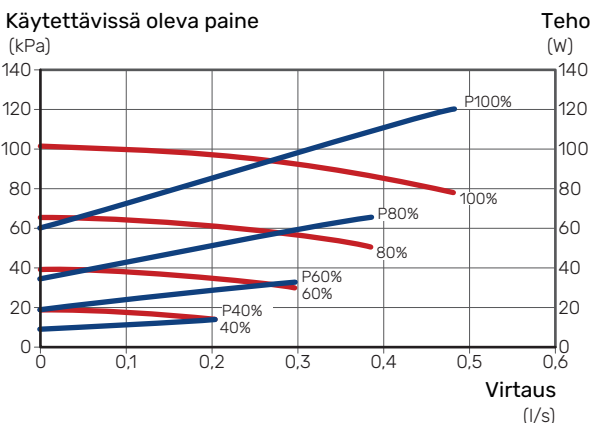
S1255 6 kW



S1255 12 kW



S1255 16 kW



Jälkisäätö, ilmaus, lämmitysjärjestelmä

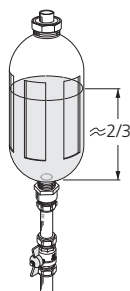
Alkuaikoina lämmitysvedestä vapautuu ilmaa ja ilmaukset ovat ehkä tarpeen. Jos lämpöpumpusta tai lämmitysjärjestelmästä kuuluu poreilua, koko järjestelmä on ilmattava. Tarkista paine ulkoisesti asennetulla painemittarilla (BP5). Jos paine laskee, järjestelmään pitää täyttää lisää vettä.

Jälkisäätö, ilmaus, lämmönkeruupuoli

Tasopaisunta-astia

Tarkasta tasoastian (CM2) nestetaso. Jos taso on laskenut, täytä järjestelmä.

1. Sulje astian alla oleva venttiili.
2. Irrota liitännät tasoastian päällä.
3. Täytä lämmönkeruuliuksella, kunnes astia on noin 2/3 täynnä.
4. Asenna liitäntä astian päällä.
5. Avaa astian alla oleva venttiili.



Painetta korotetaan sulkemalla sisääntulevan pääjohdon venttiili lämmönkeruupumpun ((GP2)) ollessa käynnissä ja tasoastia ((CM2)) avoinna niin, että nestettä imetään astias-ta.

Paisuntasäiliö

Jos käytetään paisuntasäiliötä (CM3) tasoastian sijaan, tarkasta sen paine painemittarilla (BP6). Jos paine laskee, järjestelmään pitää täyttää lisää nestettä.



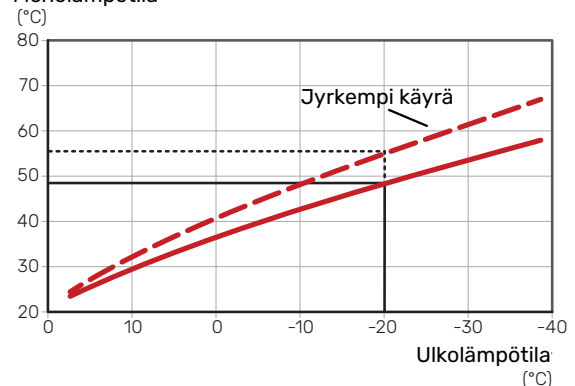
Lämpökäyrän asetukset

Valikoissa "Lämpökäyrä" ja "Jäähdytyskäyrä" näet talosi niin sanotut lämmitys- ja jäähdytyskäyrät. Käyrien tehtävä on varmistaa tasainen sisälämpötila kaikissa ulkolämpötiloissa ja säästää siten energiaa. Näiden käyrien perusteella S1255 määrittää lämmitysjärjestelmään menevän veden lämpötilan, menolämpötilan, ja siten sisälämpötilan.

LÄMPÖKÄYRÄN JYRKKEYYS

Lämmitys-/jäähdytyskäyrän jyrkkyys ilmaisee, kuinka monta astetta menolämpötilaa nostetaan/lasketaan, kun ulkolämpötila laskee/nousee. Jyrkemmällä käyrällä lämmityksen menolämpötila on korkeampi ja jäähdytyksen matalampi tietyssä ulkolämpötilassa.

Menolämpötila



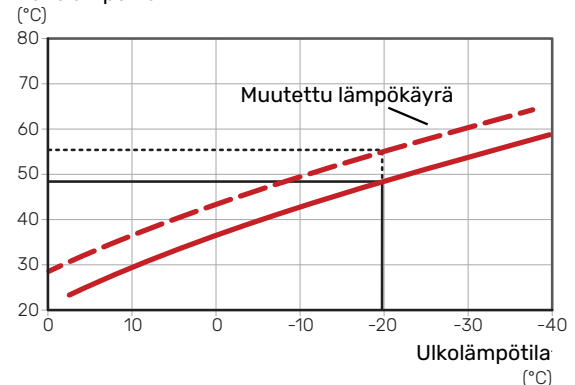
Käyrän ihannejyrkkyys riippuu paikallisista ilmasto-olosuhteista, talon lämmitysjärjestelmästä (patterit, puhallinkonvektorit tai lattialämmitys) sekä siitä, kuinka hyvin talo on eristetty.

Lämmitys-/jäähdytyskäyrät asetetaan järjestelmän asennuksen yhteydessä, mutta niitä on ehkä säädettävä jälkeenpäin. Sen jälkeen käyriä ei normaalisti tarvitse muuttaa.

KÄYRÄN MUUTOS

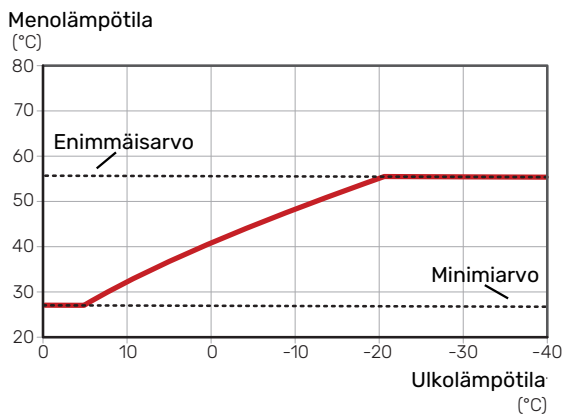
Käyrän muutos tarkoittaa, että menolämpötila muuttuu yhtä paljon kaikissa ulkolämpötiloissa, esim. +2 muutos nostaa menolämpötilaa 5 °C kaikissa ulkolämpötiloissa. Jäähdytyskäyrän vastaavan muutoksen seurauksena menolämpötila laskee.

Menolämpötila



MENOLÄMPÖTILA – KORKEIN JA ALIN ARVO

Koska menolämpötila ei voi nousta korkeammaksi kuin asetettu maksimiarvo eikä laskea alemmaksi kuin asetettu minimiarvo, lämpökäyrä kääntyy vaakasuuntaan näissä lämpötiloissa.



MUISTA!

Käyrä 0 tarkoittaa, että "Oma lämpökäyrä" käytetään.

"Oma lämpökäyrä"-asetukset tehdään valikossa 1.30.7.

LÄMPÖKÄYRÄN LUKEMINEN

1. Piirrä ympyrä ulkolämpötila-akselille.
2. Lue menolämpötilan arvo ympyrästä toisella akselilla.



MUISTA!

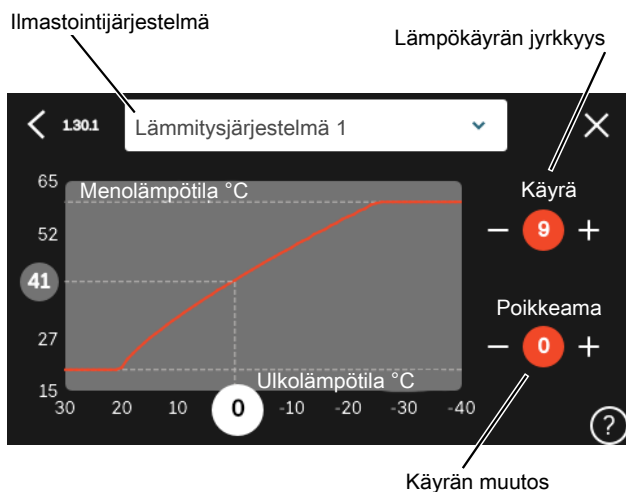
Lattialämmitysjärjestelmissä korkein menolämpötila asetetaan tavallisesti välille 35 – 45 °C.



MUISTA!

Lattiajäähdytyksen yhteydessä pienin menolämpötila täytyy rajoittaa kondensoitumisen välttämiseksi.

KÄYRÄN SÄÄTÄMINEN



1. Valitse järjestelmä (jos niitä on useampia), jonka lämpökäyrä muutetaan.
2. Valitse käyrä ja muutos.
3. Valitse korkein ja alin menolämpötila.

myUplink

myUplink:lla voit ohjata laitteistoa – missä ja milloin haluat. Mahdollisen toimintahäiriön yhteydessä saat hälytyksen suoraan sähköpostiin tai push-ilmoituksena suoraan myUplink-sovellukseen, mikä mahdollistaa nopean reagoinnin.

Lisätietoa on osoitteessa myuplink.com.

Erittely

Tarvitset seuraavaa, jotta myUplink voi kommunikoida S1255:n kanssa:

- langaton verkko tai verkkokaapeli
- Internet-yhteys
- myuplink.com-tili

Suosittellemme mobiilisovelluksia myUplink:lle.

Liitäntä

Laitteiston liittäminen myUplink:

1. Valitse yhteystyyppi (wifi/Ethernet) valikosta 5.2.1 tai 5.2.2.
2. Selaa alaspäin valikossa 5.1 ja valitse "Pyydä uutta yhteysmerkkijonoa".
3. Kun yhteysmerkkijono on luotu, se näytetään tässä valikossa ja on voimassa 60 minuuttia.
4. Jos sinulla ei ole tiliä, rekisteröidy mobiilisovelluksessa tai myuplink.com:ssa.
5. Käytä tätä yhteysmerkkijonoa yhdistääksesi asennuksen käyttäjätiliisi osoitteessa myUplink.

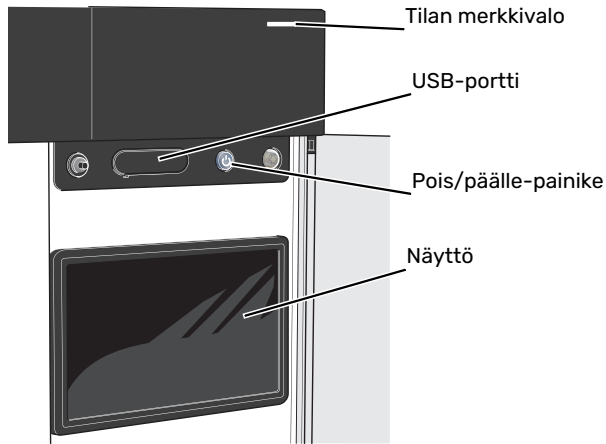
Palvelutarjonta

myUplink tarjoaa käyttöösi erilaisia palvelutasoja. Perustaso sisältyy ja sen lisäksi voit valita kaksi premium-palvelua kiinteää vuosimaksua vastaan (maksu vaihtelee valituista toiminnoista riippuen).

Palvelutaso	Perus	Premium laajennettu historia	Premium muutetut asetukset
Valvo	X	X	X
Hälytys	X	X	X
Historia	X	X	X
Laajennettu historia	-	X	-
Muuta asetuksia	-	-	X

Ohjaus - Johdanto

Näyttö



TILAMERKKIVALO

Tilamerkkivalo näyttää nykyisen tilan. Se:

- palaa valkoisena normaalitilassa.
- palaa keltaisena, kun varatila on aktivoitu.
- palaa punaisena hälytyksen lauettua.
- vilkkuu valkoisena aktiivisen ilmoituksen yhteydessä.
- palaa sinisenä, kun S1255 on suljettu.

Jos tilamerkkivalo palaa punaisena, näytössä näytetään tietoja ja toimenpide-ehdotuksia.



VIHJE!

Tämän tiedon saat myös myUplink:n kautta.

USB-LIITÄNTÄ

Näytön yläpuolella on USB-liitäntä, jota voit käyttää mm. ohjelmiston päivitykseen. Kirjaudu sivuille myuplink.com ja napsauta välilehteä "Yleistä" ja sitten "Ohjelmisto" uusimman ohjelmiston lataamiseksi.



VIHJE!

Jos liität tuotteen verkkoon, voit päivittää ohjelmiston ilman USB-liitäntää. Katso luku "myUplink".

POIS/PÄÄLLE-PAINIKE

Pois/päälle-painikkeella (SF1) on kolme toimintoa:

- käynnistä
- sammuta
- aktivoi varatila

Käynnistys: paina kerran pois/päälle-painiketta.

Laitteen sammuttaminen, käynnistäminen tai varatilan aktivointi: pidä pois/päälle-painike painettuna 2 sekuntia. Tällöin näyttöön tulee valikko, jossa on useita vaihtoehtoja.

Laitteen sammutus: pidä pois/päälle-painike painettuna 5 sekuntia.

Varatilan aktivointi, kun S1255 on pois päältä: pidä pois/päälle-painike (SF1) painettuna 5 sekuntia. (deaktivoi varatila painamalla kerran).

NÄYTTÖ

Näytössä näytetään ohjeita, asetukset ja käyttötietoja.

Navigointi

S1255:ssä on kosketusnäyttö, jossa voit helposti navigoida sormella koskettamalla.

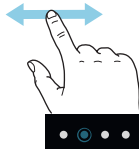
VALITSE

Useimmat valinnat ja toiminnot aktivoidaan painamalla näyttöä kevyesti sormella.



SELAA

Alareunan pisteet näyttävät onko lisää sivuja. Selaa sivuja vetämällä sormella oikealle tai vasemmalle.



PYÖRITÄ

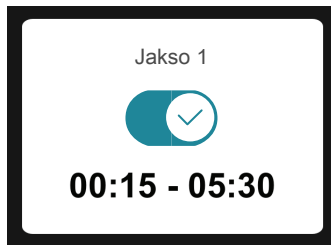
Jos valikko sisältää useita alivalikkoja, voit nähdä lisää tietoa vetämällä sormella ylös- tai alaspäin.



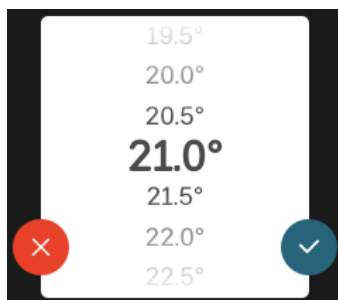
MUUTA ASETUKSIA

Paina muutettavaa asetusta.

Jos kyseessä on pois/päälle-asetus, se muuttuu painettaessa.



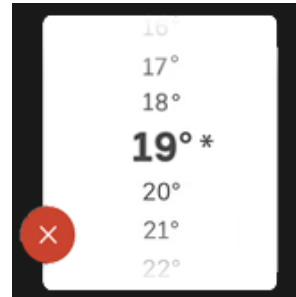
Jos asetuksella on useita arvoja, näyttöön tulee rulla, jota pyörittämällä löydät haluamasi arvon.




Tallenna muutos painamalla  tai paina , jos et halua tehdä muutoksia.

TEHDASASETUS

Tehtaalla asetetut arvot on merkitty *.



OHJEVALIKKO

 Monissa valikoissa on symboli, joka osoittaa että käytettävissä on lisäohjeita.

Avaa ohjeteksti painamalla symbolia.

Vedä tarvittaessa sormella, jotta näet kaiken tekstin.

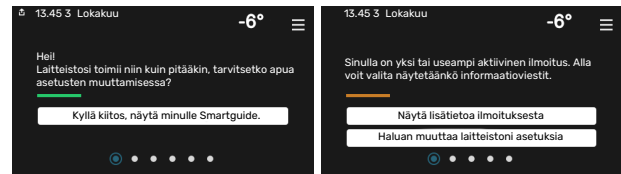
Valikkotyypit

KOTINÄYTÖT

Smartguide

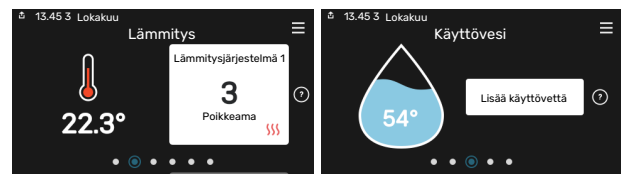
Smartguide näyttää tietoa nykyisestä tilasta ja auttaa sinua tekemään yleisimmät asetukset. Näytettävät tiedot riippuvat tuotteesta ja tuotteeseen kytketyistä tarvikkeista.

Valitse vaihtoehto ja paina sitä jatkaaksesi. Näytössä näkyvät ohjeet auttavat sinua valitsemaan oikean vaihtoehdon tai antavat tietoa siitä, mitä tapahtuu.

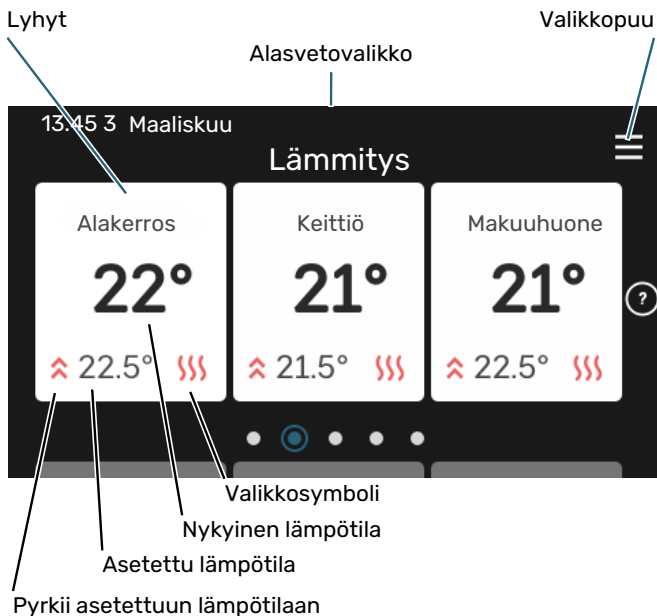


Toimintosivut

Toimintosivuilla näet tietoa nykyisestä tilasta ja voit tehdä yleisimmät asetukset. Näytettävät toimintosivut riippuvat tuotteesta ja tuotteeseen kytketyistä lisävarusteista.



Selaa toimintosivuja vetämällä sormella oikealle tai vasemmalle.



Kosketa korttia säätääksesi haluttua arvoa. Tietyillä toimintosivuilla saat esiin lisää sivuja vetämällä sormella ylös- ja alaspäin.

Tuotekatsaus

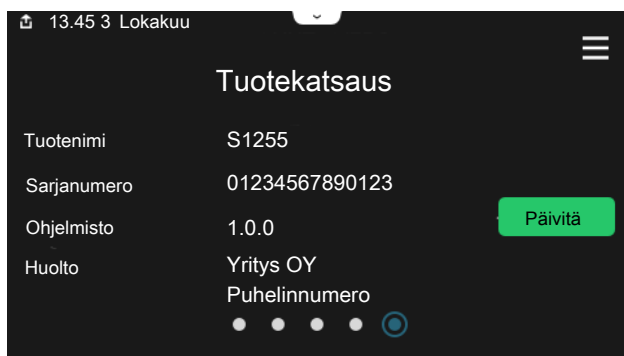
Yleiskatsaus on kätevä pitää esillä huoltotoimenpiteiden yhteydessä. Löydät sen toimintosivuilta.

Tässä selostetaan tuotteen nimi, tuotteen sarjanumero, ohjelmistoversio ja huoltoilike. Kun uutta ohjelmistoa on ladattavana, voit tehdä sen täällä (edellyttäen, että S1255 ja myUplink on yhdistetty).



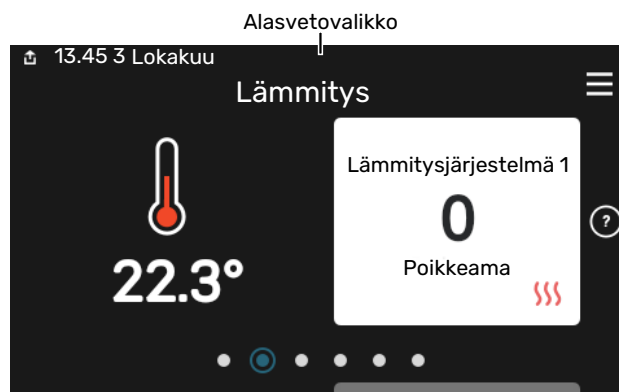
VIHJE!

Huoltotiedot lisätään valikkoon 4.11.1.

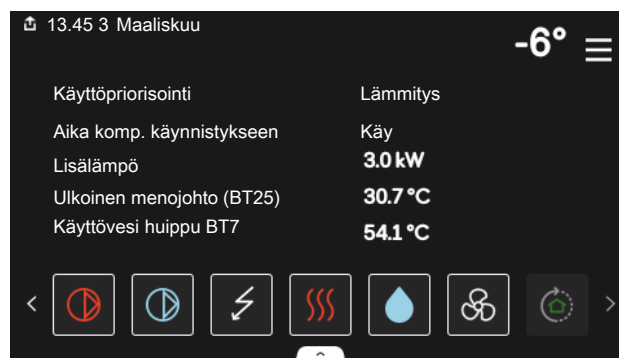


Alasvetovalikko

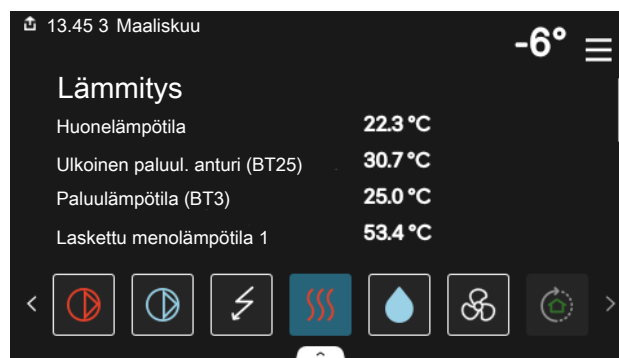
Aloitussivulta pääsee pudotusvalikkoa vetämällä uuteen ikkunaan, jossa on lisätietoja.



Alasvetovalikossa näkyy S1255:n nykyinen tila, mikä on toiminnassa ja mitä S1255 tekee tällä hetkellä. Käynnissä olevat toiminnot on merkitty kehyksellä.

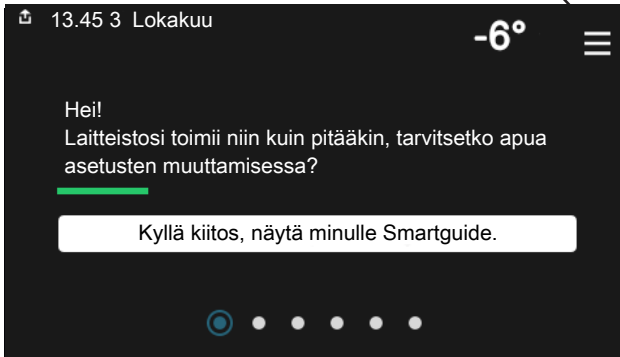


Muuta haluttu arvo napauttamalla valikkosymbolia. Joillakin toimintosivuilla voit vetää ylös tai alas sormella saadaksesi lisää valikkoja näkyviin.



VALIKKOPUU

Valikkopuusta löydät kaikki valikot ja voit tehdä lisäasetuksia.



Voit aina palata kotinäyttöihin painamalla "X".

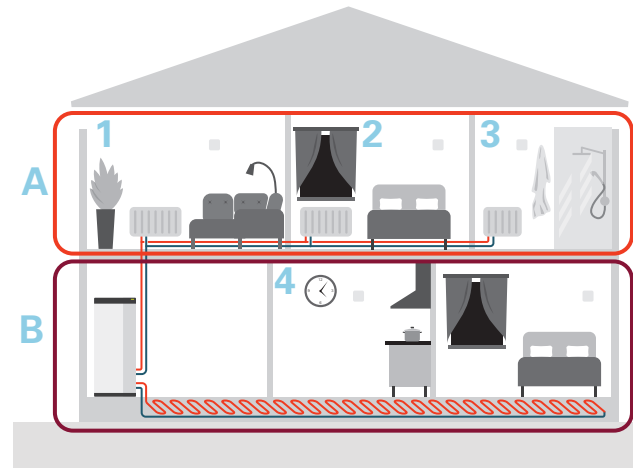


Lämmitysjärjestelmä ja alueet

Yhteen lämmitysjärjestelmään voi kuulua useita vyöhykkeitä. Vyöhyke voi käsittää yhden huoneen. Suurempi huone voidaan jakaa useampiin vyöhykkeisiin patteritermostaattien avulla.

Kukin alue voi sisältää yhden tai useita lisävarusteita, esim. huoneantureita tai termostaatteja, langallisia ja langattomia.

PERIAATEKUVA, JOSSA ON KAKSI LÄMMITYSJÄRJESTELMÄÄ JA NELJÄ VYÖHYKETTÄ



Esimerkissä on kiinteistö, jossa on kaksi lämmityksen alajakopiiriä (A ja B), jotka on jaettu neljään vyöhykkeeseen (1-4). Kunkin vyöhykkeen lämpötilaa ja tarveohjattua ilmanvaihtoa voidaan ohjata yksittäin (vaatii lisävarusteen).

Ohjaus - valikot

Useita lämpöpumppuja sisältävässä järjestelmässä näytetään tietyt valikot myös apuyksiköiden näytöissä.

Valikko 1 - Sisäilmasto

YLEISKUVAUS

1.1 - Lämpötila	1.1.1 - Lämmitys
	1.1.2 - Jäähdytys ¹
	1.1.3 - Ilmankosteus ¹
1.2 - Ilmanvaihto ¹	1.2.1 - Puhallinnopeus ¹
	1.2.2 - Yöviilennys ¹
	1.2.3 - FLM-jäähdytys ¹
	1.2.4 - Tarveohjattu ilmanvaihto ¹
	1.2.5 - Puhaltimen jälkikäyntiaika ¹
	1.2.6 - Suod. puhd.väli ¹
	1.2.7 - Poistoilman LTO ¹
1.3 - Huoneanturin asetukset	1.3.4 - Alueet
1.4 - Ulkoinen vaikutus	
1.5 - Lämmitysjärjestelmän nimi	
1.30 - Täydennetty	1.30.1 - Lämpökäyrä
	1.30.2 - Jäähdytyskäyrä ¹
	1.30.3 - Ulkoinen säätö
	1.30.4 - Alin menol. lämm.
	1.30.5 - Alin menol. jääh ¹
	1.30.6 - Kork. menol. lämm.
	1.30.7 - Oma lämpökäyrä
	1.30.8 - Pistesiirto

¹ Katso lisävarusteen asentajan käsikirja.

VALIKKO 1.1 - LÄMPÖTILA

Tässä voit tehdä lämmitysjärjestelmän lämpötila-asetukset.

Jos vyöhykkeitä ja/tai ilmastointijärjestelmiä on useampi kuin yksi, asetukset tehdään kullekin vyöhykkeelle/järjestelmälle.

VALIKKO 1.1.1 - LÄMMITYS

Lämpötilan asetus (huoneanturi on asennettu ja aktivoitu):

Säätöalue: 5 – 30 °C

Näytössä näkyy lämpötila °C, jos aluetta ohjataan huoneanturilla.



MUISTA!

Hidasta lämmitysjärjestelmää, esim. lattialämmitystä ei kannata ohjata huoneanturilla.

Lämpötilan asetus (ilman aktivoitua huoneanturia):

Säätöalue: -10 – 10

Näytössä näkyy lämmityksen asetettu arvo (käyrän muutos). Sisälämpötilaa nostetaan tai lasketaan suurentamalla tai pienentämällä näyttöarvoa.

Askelmäärä, jolla arvoa pitää muuttaa, jotta saavutetaan yhden asteen muutos sisälämpötilassa, riippuu talon lämmitysjärjestelmästä. Yleensä riittää yksi askel, mutta tietyissä tapauksissa voidaan tarvita useampia askeleita.

Jos ilmastointijärjestelmän useilla vyöhykkeillä ei ole aktivoituja huoneantureita, niillä on sama käyrän siirtymä.

Aseta haluttu arvo. Uusi arvo näkyy lämmityskotinäytöllä kuvakkeen oikealla puolella.



MUISTA!

Patterien tai lattialämmön termostaatit saattavat jarruttaa huonelämpötilan kohoamista. Avaa termostaattiventtiilit kokonaan (paitsi huoneissa, jotka jostain syystä halutaan pitää viileämpinä esim. makuuhuoneet).



VIHJE!

Jos huonelämpötila on jatkuvasti liian matala/liian korkea, suurennä/pienennä arvoa valikossa 1.1.1 yksi askel.

Jos huonelämpötila muuttuu ulkolämpötilan muuttuessa, lisää/vähennä käyrän kaltevuutta valikossa 1.30.1 yksi askel.

Odota vuorokausi ennen uutta asetusta, jotta huonelämpötila ehtii asettua.

VALIKKO 1.3 - HUONEANTURIN ASETUKSET

Tässä voit tehdä huoneanturien ja vyöhykkeiden asetukset. Huoneanturit on ryhmitelty vyöhykkeittäin.

Tässä valitset mihin alueeseen anturi kuuluu, jokaiseen alueeseen voi liittää useita huoneantureita. Kullekin huoneanturille annetaan yksilöllinen nimi.

Lämmityksen ja jäähdätyksen ohjaus aktivoidaan merkitsemällä ko. vaihtoehdot. Näytettävät vaihtoehdot riippuvat asennetuista antureista. Jos ohjausta ei ole aktivoitu, anturi on näyttävä.



MUISTA!

Hidasta lämmitysjärjestelmää, esim. lattialämmitystä ei kannata ohjata huoneanturilla.

Jos vyöhykkeitä ja/tai ilmastointijärjestelmiä on useampi kuin yksi, asetukset tehdään kullekin vyöhykkeelle/järjestelmälle.

VALIKKO 1.3.4 - ALUEET

Tässä lisätä ja nimetä vyöhykkeet. Voit myös valita, mihin lämmitysjärjestelmään vyöhykkeen tulisi kuulua.

VALIKKO 1.4 - ULKOINEN VAIKUTUS

Tässä näytetään niiden lisävarusteiden/toimintojen tiedot, jotka voivat vaikuttaa sisäilmastoon ja jotka ovat aktiivisia.

VALIKKO 1.5 - LÄMMITYSJÄRJESTELMÄN NIMI

Tässä voit nimetä lämmitysjärjestelmän.

VALIKKO 1.30 - TÄYDENNETTY

Valikko "Täydennetty" on tarkoitettu edistyneelle käyttäjälle. Tässä valikossa on useita alivalikoita.

"Lämpökäyrä" Lämpökäyrän jyrkkyyden asetus.

"Ulkoinen säätö" Lämpökäyrän muutoksen asettaminen, kun ulkoinen kosketin on kytketty.

"Alin menol. lämm." Alimman sallitun menojohdon lämpötilan asettaminen lämmityskäytössä.

"Kork. menol. lämm." Ylimmän sallitun menojohdon lämpötilan asettaminen.

"Oma lämpökäyrä" Tässä voit erityistarpeen yhteydessä luoda oman lämpökäyrän määrittämällä halutut menolämpötilat eri ulkolämpötiloissa.

"Pistesiiirto" Tässä voit valita lämpökäyrän muutoksen tietystä ulkolämpötilassa. Yhden asteen muutos huonelämpötilassa saadaan yleensä aikaan yhdellä askeleella, mutta joissain tapauksissa voidaan tarvita useampia askeleita.

VALIKKO 1.30.1 - LÄMPÖKÄYRÄ

Lämpökäyrä

Säätöalue: 0 – 15

"Lämpökäyrä"-valikossa näet talosi ns. lämpökäyrän. Lämpökäyrän tehtävä on varmistaa tasainen sisälämpötila kaikissa ulkolämpötiloissa. Tämän lämpökäyrän perusteella S1255 määrittää lämmitysjärjestelmään menevän veden lämpötilan, menolämpötilan, ja siten sisälämpötilan. Tässä voit valita lämpökäyrän ja lukea, miten menolämpötila muuttuu eri ulkolämpötiloissa.



VIHJE!

Voit myös luoda oman käyrän. Tämä tehdään valikossa 1.30.7.



MUISTA!

Lattialämmitysjärjestelmissä korkein menolämpötila asetetaan tavallisesti välille 35 – 45 °C.



VIHJE!

Jos huonelämpötila on jatkuvasti liian matala/liian korkea, suurennä/pienennä käyrän siirtymää yksi askel.

Jos huonelämpötila muuttuu ulkolämpötilan muuttuessa, lisää/vähennä käyrän kaltevuutta yksi askel.

Odota vuorokausi ennen uutta asetusta, jotta huonelämpötila ehtii asettua.

VALIKKO 1.30.3 - ULKOINEN SÄÄTÖ

Ilmastointijärjestelmä

Säätöalue: -10 – 10

Säätöalue (jos huonelämpötila-anturi on asennettu):
5 – 30 °C

Kytkemällä ulkoinen kosketin, esim. huonetermostaatti tai ajastin, voidaan tilapäisesti tai jaksottaisesti nostaa tai laskea huonelämpötilaa. Kun kosketin on suljettu, lämpökäyrän muutos muuttuu valikossa valitun lukumäärän portaita. Jos huoneanturi on asennettu ja aktivoitu, asetetaan haluttu huonelämpötila (°C) ajanjaksolle.

Jos lämmitysjärjestelmiä on useampia, jokaiselle järjestelmälle ja vyöhykkeelle voidaan tehdä omat asetukset.

VALIKKO 1.30.4 - ALIN MENOL. LÄMM

lämmitys

Säätöalue: 5 – 80 °C

Tässä asetetaan lämmitysjärjestelmän alin menolämpötila. Tämä tarkoittaa, että S1255 ei koskaan käytä laskelmissa alemmaa lämpötilaa kuin tässä asetettu.

Jos lämmitysjärjestelmiä on useampia, jokaiselle voidaan tehdä omat asetukset.

VALIKKO 1.30.6 - KORK. MENOL. LÄMM.

lämmitysjärjestelmä

Säätöalue: 5 – 80 °C

Tässä asetetaan lämmitysjärjestelmän korkein menolämpötila. Tämä tarkoittaa, että S1255 ei koskaan käytä laskelmissa korkeampaa lämpötilaa kuin tässä asetettu.

Jos lämmitysjärjestelmiä on useampia, jokaiselle voidaan tehdä omat asetukset. Lämmitysjärjestelmien 2 - 8 menolämpötilat eivät voi olla korkeammat kuin lämmitysjärjestelmän 1 menolämpötila.



MUISTA!

Lattialämmitysjärjestelmissä korkein menolämpötila asetetaan tavallisesti välille 35 – 45°C.

VALIKKO 1.30.7 - OMA LÄMPÖKÄYRÄ

Oma lämpökäyrä, lämmitys

Menolämpötila

Säätöalue: 5 – 80 °C



MUISTA!

Käyrä 0 pitää valita, jotta oma käyrä on voimassa.

Tässä voit erityistarpeen yhteydessä luoda oman lämpökäyrän määrittämällä halutut menolämpötilat eri ulkolämpötiloissa.

VALIKKO 1.30.8 - PISTESIIRTO

ulkolämpötilapiste

Säätöalue: -40 – 30 °C

käyrän muutos

Säätöalue: -10 – 10 °C

Tässä voit valita lämpökäyrän muutoksen tietyssä ulkolämpötilassa. Yhden asteen muutos huonelämpötilassa saadaan yleensä aikaan yhdellä askeleella, mutta tietyissä tapauksissa voidaan tarvita useampia askeleita.

Lämpökäyrään vaikutetaan, kun lämpötila poikkeaa ± 5 °C asetetusta ulkolämpötilapiste.

On tärkeää, että lämpökäyrä on valittu niin, että huonelämpötila tuntuu tasaiselta.



VIHJE!

Jos talo tuntuu kylmältä esim. -2 °C lämpötilassa, "ulkolämpötilapiste" asetetaan arvoon "-2" ja arvoa "käyrän muutos" suurennetaan, kunnes huonelämpötila on haluttu.



MUISTA!

Odota vuorokausi ennen uutta asetusta, jotta huonelämpötila ehtii asettua.

Valikko 2 - Käyttövesi

YLEISKUVAUS

2.1 - Lisää käyttövettä

2.2 - Käyttövesitarve

2.3 - Ulkoinen vaikutus

2.4 - Ajoittainen korotus

2.5 - Käyttövesikierto

VALIKKO 2.1 - LISÄÄ KÄYTTÖVETTÄ

Säätöalue: 3, 6 ja 12 tuntia sekä tilat "Alkaen" ja "Kertakorotus"

Tilapäisen suuremman käyttövesitarpeen yhteydessä voit tässä valikossa valita käyttövesilämpötilan noston asetetuksi ajaksi.



MUISTA!

Jos tarvetila "Suuri" on valittu valikossa 2.2, lisäkorotusta ei voida tehdä.

Toiminto aktivoituu heti kun ajanjakso valitaan. Oikealla näkyvä jäljellä oleva aika valitulla asetuksella.

Kun aika on loppunut, S1255 palaa asetettuun tarvetilaan.

Valitse "Alkaen" kytkeäksesi "Lisää käyttövettä" pois päältä.

VALIKKO 2.2 - KÄYTTÖVESITARVE

Vaihtoehto: Smart control, Pieni, Keski, Suuri

Valittavien tilojen erona on käyttöveden lämpötila. Korkeammalla lämpötilalla käyttövesi riittää pitempään.

Smart control: Kun Smart Control on aktivoitu, S1255 oppii aikaisemman käyttövedenkulutuksen ja sovittaa lämminvesivaraajan lämpötilan sen mukaan energiankulutuksen minimoimiseksi.

Pieni: Tämä tila antaa muita vähemmän käyttövettä alhaisemman lämpötilan vuoksi. Tätä tilaa voidaan käyttää pienemmissä talouksissa, joissa tarvitaan vähän käyttövettä.

Keski: Normaalityla antaa suuremman käyttövesimäärän ja sopii useimpiin talouksiin.

Suuri: Tämä tila antaa suurimman käyttövesimäärän korkeamman lämpötilan vuoksi. Tässä tilassa käyttövettä voidaan osittain lämmittää sähkövastuksella. Tässä tilassa käyttöveden tuotanto on priorisoitu lämmityksen edelle.

VALIKKO 2.3 - ULKOINEN VAIKUTUS

Tässä näytetään niiden lisävarusteiden/toimintojen tiedot, jotka voivat vaikuttaa käyttövesikäyttöön.

VALIKKO 2.4 - AJOITTAINEN KOROTUS

Aikaväli

Säätöalue: 1 - 90 päivää

Käynnistysaika

Säätöalue: 00:00 - 23:59

Seuraava korotus

Päiväys, jolloin seuraava jaksottainen korotus tapahtuu, näytetään tässä.

Varaajan bakteerikasvun estämiseksi lämpöpumppu voi yhdessä sähkövastuksen kanssa korottaa käyttöveden lämpötilaa säännöllisin väliajoin.

Voit myös määrittää käyttöveden lämpötilan korotusten aikavälin. Säätöalue on 1 - 90 vuorokautta. Merkitse/poista merkintä kohdassa "Aktivoitu" toiminnon käynnistämiseksi/pysäyttämiseksi.

VALIKKO 2.5 - KÄYTTÖVESIKIERTO

Käyntiaika

Säätöalue: 1 - 60 min

Seisonta-aika.

Säätöalue: 0 - 60 min

Aikaväli

Aktiiviset päivät

Säätöalue: Maanantai - Sunnuntai

Käynnistysaika

Säätöalue: 00:00 - 23:59

Pysäytysaika

Säätöalue: 00:00 - 23:59

Tässä voit asettaa käyttövesikierron jopa viidelle ajanjaksolle päivässä. Jaksojen aikana käyttöveden kiertovesipumppu käy edellä olevien asetusten mukaan.

"Käyntiaika" määrittää kuinka kauan käyttövesikierron pumppu käy käyttökertaa kohti.

"Seisonta-aika." määrittää kuinka kauan käyttövesikierron pumppu seisoo käyttökertojen välillä.

"Jakso" Tässä asetat ajanjaksot, jolloin käyttöveden kiertovesipumppu toimii, valitsemalla *Aktiiviset päivät*, *Käynnistysaika* ja *Pysäytysaika*.



HUOM!

Käyttövesikierto aktivoidaan valikossa 7.4 "Valittavat tulot/lähdöt" tai lisävarusteella.

Valikko 3 - Info

YLEISKUVAUS

3.1 - Käyttötiedot ¹
3.2 - Lämpötilaloki
3.3 - Energialoki
3.4 - Hälytysloki
3.5 - Tuotetiedot, yhteenveto
3.6 - Lisenssit

¹ Tämä valikko näkyy myös apulämpöpumpun rajoitetussa valikkojärjestelmässä.

VALIKKO 3.1 - KÄYTTÖTIEDOT

Tässä näytetään tietoja laitteiston käyttötilasta (esim. nykyiset lämpötilat). Järjestelmissä, joissa on useita yhteen kytkettyjä lämpöpumppuja, niiden tiedot näytetään tässä valikossa. Muutoksia ei voi tehdä.

Voit lukea myös käyttötiedot kaikista liitetyistä langattomista yksiköistä.

Tällä sivulla on QR-koodi. Tämä QR-koodi sisältää mm. sarjanumeron, tuotenimen ja rajoitetut käyttötiedot.

MENY 3.2 - LÄMPÖTILALOKI

Tässä näet keskimääräisen sisälämpötilan viikoittain edellisen vuoden aikana.

Keskimääräinen sisälämpötila näytetään vain, jos huoneanturi/huoneyksikkö on asennettu.

Ilmanvaihtovarustuksella varustetuissa laitteistoissa, joissa ei ole huoneanturia (BT50), näytetään myös poistoilman lämpötila.

VALIKKO 3.3 - ENERGIALOKI

Kuukausien lkm.

Säätöalue: 1 – 24 kuukautta

Vuosien määrä

Säätöalue: 1 – 5 vuotta

Tässä näet kaavion kuinka paljon energiaa S1255 tuottaa ja kuluttaa. Voit valita mitkä laitteiston osat kirjataan lokiin. Voit myös valita sisä- ja/tai ulkolämpötilan näytön.

Kuukausien lkm.: Tässä valitaan, kuinka monta kuukautta näytetään kaaviossa.

Vuosien määrä: Tässä valitaan, kuinka monta vuotta näytetään kaaviossa.

VALIKKO 3.4 - HÄLYTYSLOKI

Vianetsinnän helpottamiseksi tähän on tallennettu laitteiston käyttötila hälytyksen lauetessa. Voit nähdä tiedot 10 viimeisestä hälytyksestä.

Kun haluat nähdä käyttötilan hälytyksen yhteydessä, valitse hälytys listasta.

VALIKKO 3.5 - TUOTETIEDOT, YHTEENVETO

Tässä voit nähdä tietoa laitteistosta, esim. ohjelmistoversion.

VALIKKO 3.6 - LISENSSIT

Tästä näet lisenssit avoimelle lähdekoodille.

Valikko 4 - Oma laitteisto

YLEISKUVAUS

4.1 - Toimintatila	
4.2 - Lisätoiminnot	4.2.2 - Aurinkosähkö ¹
	4.2.3 - SG Ready
	4.2.5 - Smart Price Adaption™
4.3 - Profiilit ¹	
4.4 - Sääohjaus	
4.5 - Poissa	
4.6 - Smart Energy Source™	
4.7 - Energiainnatt	4.7.1 - Vaihtuva sähkönhinta
	4.7.2 - Kiinteä sähkön hinta
	4.7.3 - Shunttiohjattu lisälämpö
	4.7.4 - Porrashojattu lisälämpö
	4.7.6 - Ulkoinen lisälämmönlähde
4.8 - Aika ja päiväys	
4.9 - Kieli / Language	
4.10 - Maa	
4.11 - Työkalu	4.11.1 - Asentajan tiedot
	4.11.2 - Näppäinääni
	4.11.4 - Aloitusnäyttö
4.30 - Täydennetty	4.30.4 - Tehdasasetus, käyttäjä

¹ Katso lisävarusteen asentajan käsikirja.

VALIKKO 4.1 - TOIMINTATILA

Toimintatila

Vaihtoehto: Auto, Manuaalinen, Vain lisälämpö

Manuaalinen

Vaihtoehto: Kompessori, lisälämpö, lämmitys, jäähdytys

Vain lisälämpö

Vaihtoehto: Lämmitys

S1255:n käyttötilaksi asetetaan yleensä "Autoauto". Myös käyttötila "Vain lisälämpö" voidaan valita. Valitse "Manuaalinen", jos haluat itse valita aktivoitavat toiminnot.

Jos "Manuaalinen" tai "Vain lisälämpö" on valittu, valittavat vaihtoehdot näytetään alempana. Merkitse aktivoitavat toiminnot.

Käyttötila "Auto"

Tässä käyttötilassa S1255 valitsee automaattisesti, mitkä toiminnot sallitaan.

Käyttötila "Manuaalinen"

Tässä käyttötilassa voit itse valita, mitkä toiminnot sallitaan.

"Kompessori" tuottaa käyttöveden ja lämmitysveden. Et voi deaktivoida "Kompessoria" manuaaltilassa.

"Lisälämpö" auttaa kompressorilla lämmittämään talon ja/tai käyttöveden, kun lämpöpumppu ei pysty itseksensä täyttämään koko tarvetta.

"Lämmitys" lämmittää talon. Voit deaktivoida toiminnon, kun et halua että lämmitys on toiminnassa.



MUISTA!

Jos deaktivoit "lisäys" et saa ehkä riittävästi käyttöä ja/tai talo ei ehkä ole riittävän lämmin.

Käyttötila "Vain lisälämpö"

Tässä käyttötilassa kompressorilla ei ole aktiivinen ja lämmitys tapahtuu pelkästään lisälämmöllä.



MUISTA!

Jos valitset tilan "Vain lisälämpö" kompressorilla poistetaan käytöstä ja käyttökustannukset nousevat.

VALIKKO 4.2 - LISÄTOIMINNOT

Tämän alavalikoissa tehdään S1255:n lisätoimintojen asetukset.

VALIKKO 4.2.3 - SG READY

Tässä määritetään, mihin lämmitysjärjestelmän osaan (esim. huonelämpötila) vaikutetaan, kun aktivoidaan "SG Ready". Tätä toimintoa voi käyttää vain sähköverkossa, joka tukee "SG Ready"-standardia.

Vaikutus huonelämpötila

"SG Ready":n matalahintatilassa sisälämpötilan rinnakkaisiirtoa suurennetaan "+1". Jos huoneanturi on asennettu ja aktivoitu, huonelämpötilaa nostetaan 1 °C.

"SG Ready":n ylikapasiteettitilassa sisälämpötilan rinnakkais-
siirtoa suurennetaan "+2".. Jos huoneanturi on asennettu
ja aktivoitu, huonelämpötilaa nostetaan 2 °C.

Vaikutus käyttövesi

"SG Ready":n matalahintatilassa käyttöveden pysäytysläm-
pötila asetetaan mahdollisimman korkeaksi pelkässä
kompressorikäytössä (sähkövastusta ei sallita).

Kun "SG Ready" on ylikapasiteettitilassa, käyttövesi aseteta-
taan suureen tarvetilaan (sähkövastus sallitaan).



HUOM!

Toiminnon on oltava kytketty kahteen AUX-tuloon
ja aktivoitu valikossa 7.4 "Valittavat tulot/lähdöt".

VALIKKO 4.2.5 - SMART PRICE ADAPTION™

Alue

Tässä valitaan mihin alueeseen S1255 on sijoitettu.

Kysy sähköntoimittajaltasi mikä alue kannattaa valita.

Vaikutaa lämpöön

Vaihtoehto: päälle/pois

Vaikutusaste

Säätöalue: 1 – 10

Vaikutus käyttövesi

Vaihtoehto: päälle/pois

Vaikutusaste

Säätöalue: 1 – 4

Tätä toimintoa voi käyttää vain, jos sähköntoimittajasi tukee
Smart price adaption-toimintoa, jos sinulla on tuntikohtainen
sähkönsopimus ja aktiivinen myUplink-tili.

Smart price adaption™ siirtää osan lämpöpumpun kulutuk-
sesta niihin vuorokaudenaikoihin, jolloin sähkö hinta on al-
haisimmillaan. Näin saadaan säästöjä käytettäessä aikape-
rustaista sähköhinnoittelua. Toiminto perustuu myUplink
kautta haettuihin tulevan vuorokauden tuntihintoihin, joten
se vaatii internet-yhteyden ja myUplink-tilin.

Voit valita mihin laitteiston osiin sähkön hinta vaikuttaa ja
miten paljon: mitä suurempi arvo, sitä suurempi sähkönhin-
nan vaikutus.



HUOM!

Korkea arvo voi suurentaa säästöjä, mutta heiken-
tää mukavuutta.

VALIKKO 4.4 - SÄÄOHJAUS

Aktivoi sääohjaus

Säätöalue: päälle/pois

Tekijä

Säätöalue: 0 – 10

Tässä voit valita säätääkö S1255 sisälämpötilaa sääennus-
teen mukaan.

Voit myös asettaa kertoimen ulkolämpötilalle. Mitä korkeampi
arvo, sitä suurempi sääennusteen vaikutus.



MUISTA!

Tämä valikko näkyy vain, jos laitteisto on liitetty
myUplink:een.

VALIKKO 4.5 - POISSA

Tässä valikossa voit aktivoida/deaktivoida "Poissa".

Poissa-tila vaikuttaa seuraaviin toimintoihin:

- lämmitysasetusta säädetään hieman alaspäin
- jäähdytysasetusta on säädetty hieman ylös (jos jäähdytys-
lisävaruste on asennettu)
- käyttöveden lämpötilaa säädetään alaspäin, jos tarvetila
"suuri" tai "keski" on valittu
- AUX-toiminto "Poissa" aktivoidaan.

Voit valita vaikutetaanko seuraaviin toimintoihin:

- ilmanvaihto (vaatii lisävarusteen)
- käyttövesikierto (vaatii tarvikkeen tai AUX)

VALIKKO 4.6 - SMART ENERGY SOURCE™



HUOM!

Smart Energy Source™ vaatii ulkoisen lisälämmön-
lähteen.

Smart Energy Source™

Vaihtoehto: päälle/pois

Ohjausmenetelmä

Vaihtoehto: Hinta per kWh / CO2

Kun Smart Energy Source™ on aktivoitu, S1255 priorisoi
kunkin liitetyn energialähteen käytön. Tässä voit valita tulee-
ko järjestelmän käyttää hetkellisesti halvinta energialähdettä
tai hetkellisesti hiilineutraaleinta energialähdettä.



MUISTA!

Tämän valikon valinnat vaikuttavat valikkoon 4.7
- Energiahinta.

VALIKKO 4.7 - ENERGIAHINNAT

Tässä voit tariffiohjata lisälämpöä.

Tässä valitaan ohjataanko järjestelmää spothinnalla, tarif-
fiohjauksella vai kiinteällä hinnalla. Asetus tehdään jokaiselle
energiälähteelle. Voit käyttää spothintaa vain, jos sinulla on
aikaperustainen sähkönsopimus sähköntoimittajan kanssa.

Aseta alhaisemmat tariffijaksot. Vuodelle voi asettaa kaksi päiväysaluetta. Näihin alueisiin voidaan asettaa enintään neljä jaksoa arkipäiville (ma-pe) tai neljä erilaista jaksoa arkipyhille (la ja su).

VALIKKO 4.7.1 - VAIHTUVA SÄHKÖNHINTA

Tässä voit tariffiohjata lisälämpöä.

Aseta alhaisemmat tariffijaksot. Vuodelle voi asettaa kaksi päiväysaluetta. Näihin alueisiin voidaan asettaa enintään neljä jaksoa arkipäiville (ma-pe) tai neljä erilaista jaksoa arkipyhille (la ja su).

VALIKKO 4.8 - AIKA JA PÄIVÄYS

Tässä asetetaan aika, päiväys, näyttötila ja aikavyöhyke.



VIHJE!

Aika ja päiväys asetetaan automaattisesti, kun yhdistetään myUplink:iin. Oikean ajan asettamiseksi aikavyöhyke pitää asettaa.

VALIKKO 4.9 - KIELI / LANGUAGE

Tässä voit valita millä kielellä näytön tiedot esitetään.

VALIKKO 4.10 - MAA

Tässä valitset tuotteen asennusmaan. Tämä mahdollistaa maakohtaiset asetukset.

Kielivalinta ei riipu maavalinnasta.



HUOM!

Tämä valinta lukitaan 24 tunnin, näytön käynnistyksen tai ohjelmapäivityksen jälkeen. Tämän jälkeen tässä valikossa ei ole mahdollista muuttaa maavalintaa ilman, että tuotteen komponentteja on ensin vaihdettava.

VALIKKO 4.11 - TYÖKALU

Täältä löydät käsittelytoimintoja.

VALIKKO 4.11.1 - ASENTAJAN TIEDOT

Tähän valikkoon tallennetaan asentajan nimi ja puhelinnumero.

Tiedot näkyvät sitten yleiskatsauskotinäytössä.

VALIKKO 4.11.2 - NÄPPÄINÄÄNI

Säätöalue: päälle/pois

Tässä valitset haluatko kuulla äänen, kun painat näytön painiketta.

VALIKKO 4.11.4 - ALOITUSNÄYTTÖ

Säätöalue: päälle/pois

Tässä valitset näytettävät aloitusnäytöt.

Valikon valintojen määrä vaihtelee asennetuista tuotteista ja lisävarusteista riippuen.

VALIKKO 4.30 - TÄYDENNETTY

Valikko "Täydennetty" on tarkoitettu edistyneelle käyttäjälle.

VALIKKO 4.30.4 - TEHDASASETUS, KÄYTTÄJÄ

Tässä voit palauttaa kaikki käyttäjän käytettävissä olevat asetukset (mukaan lukien lisäasetusvalikko) tehdasarvoihin.



MUISTA!

Tehdasasetusten palautuksen jälkeen omat asetukset, kuten esim. lämpökäyrä jne. pitää asettaa uudelleen.

Valikko 5 - Kytkentä

YLEISKUVAUS

5.1 - myUplink	
5.2 - Verkkoasetukset	5.2.1 - wifi
	5.2.2 - Ethernet
5.4 - Langattomat laitteet	

VALIKKO 5.1 - MYUPLINK

Täältä löydät tiedot asennuksen yhteyden tilasta, sarjanumerosta sekä laitteistoon liitettyjen käyttäjien ja palvelukumppaneiden lukumäärästä. Liitettyllä käyttäjällä on myUplink-käyttäjätili, joka antaa oikeuden ohjata ja/tai valvoa laitteistoa.

Voit myös hallinnoida laitteiston yhteyttä myUplink ja pyytää uuden yhteysmerkkijonon.

Kaikki laitteiston liitetyt käyttäjät ja palvelukumppanit on mahdollista kytkeä pois päältä myUplink:n kautta.



HUOM!

Kun olet poistanut kaikki käyttäjät, he eivät voi valvoa tai ohjata laitteistoasi myUplink:n kautta pyytämättä uutta yhteysmerkkijonoa.

VALIKKO 5.2 - VERKKOASETUKSET

Tässä valitset onko laitteistosi yhdistetty Internetiin wifillä (valikko 5.2.1) vai kaapelilla (ethernet) (valikko 5.2.2).

Täällä voit määrittää laitteistosi TCP/ IP-asetukset.

Jos haluat määrittää TCP/IP-asetukset DHCP:n avulla, ota käyttöön "Automaattinen".

Manuaalista asetusta varten valitse "IP-osoite" ja syötä oikea osoite näppäimistöllä. Toista menettely "Verkkomaskin", "Yhdyskäytävän" ja "DNS:n" osalta.



MUISTA!

Laitteisto ei voi muodostaa yhteyttä Internetiin ilman oikeita TCP/IP-asetuksia. Jos olet epävarma asetusten suhteen, käytä auto-tilaa tai pyydä lisätietoa verkon järjestelmävalvojalta.



VIHJE!

Kaikki valikon avaamisen jälkeen tehdyt asetukset voidaan palauttaa valitsemalla "Palauta".

VALIKKO 5.4 - LANGATTOMAT YKSIKÖT

Tässä valikossa liität langattomat yksiköt ja käsittelet liitettyjen yksiköiden asetuksia.

Lisää langaton yksikkö painamalla "Lisää yksikkö". Langattoman yksikön tunnistuksen nopeuttamiseksi pääyksikkö kannattaa asettaa hakutilaan. Aseta sitten langaton yksikkö tunnistustilaan.

Valikko 6 - Ohjelmointi

YLEISKUVAUS

6.1 - Loma

6.2 - Ohjelmointi

VALIKKO 6.1 - LOMA

Tässä valikossa ohjelmoi pidemmät lämmityksen ja käyttöveden lämpötilojen muutokset.

Voit myös ohjelmoi tiettyjen lisävarusteiden asetukset.

Jos huoneanturi on asennettu ja aktivoitu, asetetaan haluttu huonelämpötila (°C) ajanjaksolle.

Jos huoneanturia ei ole aktivoitu, asetetaan haluttu lämpökäyrän muutos. Yhden asteen muutos huonelämpötilassa saadaan yleensä aikaan yhdellä askeleella, mutta joissain tapauksissa voidaan tarvita useampia askeleita.



VIHJE!

Aseta loma-asetuksen päättymispäiväksi noin vuorokausi ennen kotiinpaluuta, jotta huonelämpötila ja käyttöveden lämpötila ehtivät palautua.



MUISTA!

Loma-asetus päättyy valittuna päivänä. Jos haluat uusia loma-asetuksen päättymispäivän jälkeen, mene valikkoon ja muuta päiväys.

VALIKKO 6.2 - OHJELMOINTI

Tässä valikossa voit ohjelmoida toistuvia muutoksia esimerkiksi lämmitykseen ja lämpimään veteen.

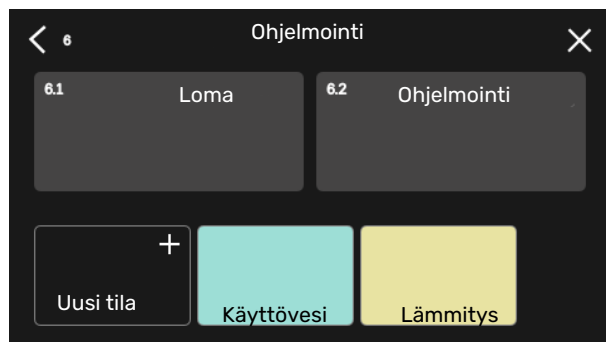
Voit myös ohjelmoi tiettyjen lisävarusteiden asetukset.



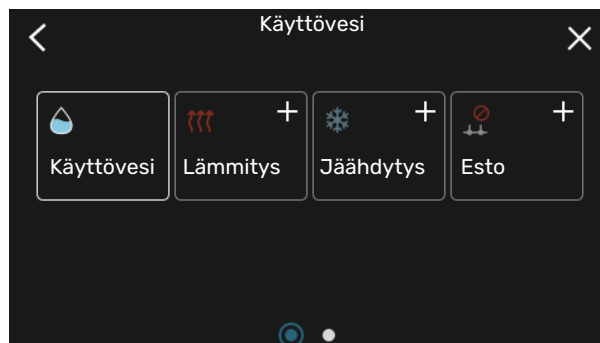
MUISTA!

Ohjelma toistetaan valitun asetuksen mukaan (esim. joka maanantai), kunnes menet valikkoon ja poistat sen käytöstä.

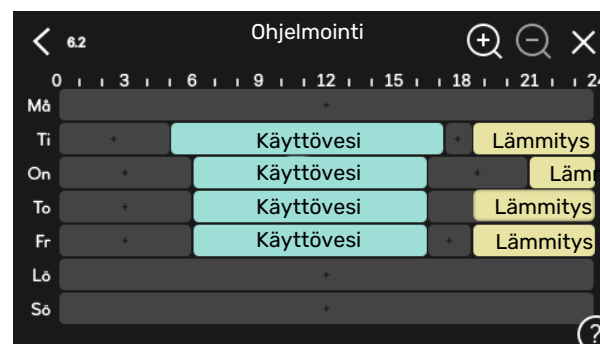
Tila sisältää asetukset, joita sovelletaan aikatauluun. Luo tila, jossa on yksi tai useampi asetusta, painamalla "Uusi tila".



Valitse asetukset, jotka haluat tilan sisältävän. Vedä sormeasi vasemmalle valitaksesi tilan nimen ja värin, jotta se olisi ainutlaatuinen ja erottuisi muista tiloista.



Valitse kiinnostava tyhjä rivi ja napauta sitä ohjelmoidaksesi tilan ja säätääksesi sitä tarpeen mukaan. On mahdollista valita, onko tilan oltava aktiivinen päivällä vai yöllä.



Jos huoneanturi on asennettu ja aktivoitu, asetetaan haluttu huonelämpötila (°C) ajanjaksolle.

Jos huoneanturia ei ole aktivoitu, asetetaan haluttu lämpökäyrän muutos. Yhden asteen muutos huonelämpötilassa saadaan yleensä aikaan yhdellä askeleella, mutta joissain tapauksissa voidaan tarvita useampia askeleita.

Valikko 7 - Asentajan asetukset

YLEISKUVAUS

7.1 - Käyttöasetukset ¹	7.1.1 - Käyttövesi	7.1.1.1 - Lämpötila-asetus
		7.1.1.2 - Käyttöasetukset
	7.1.2 - Kiertovesipumput	7.1.2.1 - Käyttötila kv-pumppu GP1 ¹
		7.1.2.2 - Pumpun nop. läm.vesi GP1 ¹
		7.1.2.6 - Käyttötila LK-pumppu ¹
		7.1.2.7 - Pumpun nopeus LK ¹
		7.1.2.8 - Lämmönk häl.aset
	7.1.3 - Kompressori	7.1.3.1 - Estoalue
	7.1.4 - Ilmanvaihto ²	7.1.4.1 - PI-puhaltimen nopeus ²
		7.1.4.2 - Puhallinnopeus tuloilma ²
		7.1.4.3 - Ilmanv. säätö ²
	7.1.5 - Lisälämpö	7.1.5.1 - Sisäinen sähkövastus
	7.1.6 - Lämmitys	7.1.6.1 - Maks. ero menolämpötila
		7.1.6.2 - Virtausas. läm.järj
		7.1.6.3 - Teho MUT:ssa
	7.1.8 - Hälytys	7.1.8.1 - Hälytystoimenpiteet
		7.1.8.2 - Varatila
	7.1.9 - Tehovahti	
	7.1.10 - Järjestelmäasetukset	7.1.10.1 - Käyttöpriorisointi
		7.1.10.2 - Autotilan asetukset
		7.1.10.3 - Asteminuuttiasetukset
7.2 - Lisävarusteasetukset ²	7.2.1 - Lisää/poista lisävaruste	
	7.2.19 - ulk. kulutusmittari	
	7.2.25 - PVT Source (PVT)	
7.3 - Monilaitteisto	7.3.1 - Konfiguroi	
	7.3.2 - Asennetut lämpöpumput	
	7.3.3 - Nimeä lämpöpumppu	
	7.3.4 - kytkentä	
7.4 - Valittavat tulot/lähdöt		
7.5 - Työkalu	7.5.1 - Lämpöpumppu, testi	7.5.1.1 - Testitila
	7.5.2 - Lattiankuivaustoiminto	
	7.5.3 - pakko-ohjaus	
	7.5.6 - Invertterin vaihto	
	7.5.8 - Näyttölukko	
	7.5.9 - Modbus TCP/IP	
7.6 - tehdasasetus huolto		
7.7 - aloitusopas		
7.8 - pikakäynnistys		
7.9 - Lokit	7.9.1 - Muutosloki	
	7.9.2 - Laajennettu hälytysloki	
	7.9.3 - Musta laatikko	

¹ Tämä valikko näkyy myös apulämpöpumpun rajoitetussa valikkojärjestelmässä.

² Katso lisävarusteen asentajan käsikirja.

VALIKKO 7.1 - KÄYTTÖASETUKSET

Tässä teet laitteiston käyttöasetukset.

VALIKKO 7.1.1 - KÄYTTÖVESI

Tämä valikko sisältää käyttövesikäytön lisäasetukset.

VALIKKO 7.1.1.1 - LÄMPÖTILA-ASETUS

Käynnistyslämpötila

Tarvetila pieni/keski/suuri

Säätöalue: 5 – 70 °C

Pysäytyslämpötila

Tarvetila pieni/keski/suuri

Säätöalue: 5 – 70 °C

Pysäytyslämpötila jaks. korotus

Säätöalue: 55 – 70 °C

Manuaalinen teho

Säätöalue: päälle/pois

Tässä asetetaan käyttöveden käynnistys- ja pysäytyslämpötilat eri tarvetiloille valikossa 2.2 sekä jaksoittaisen korotuksen pysäytyslämpötila valikossa 2.4.

Kun "Manuaalinen teho" on aktivoitu, voit säätää lataustehoa sen mukaan mikä lämminvesisäiliö on liitetty.

VALIKKO 7.1.1.2 - KÄYTTÖASETUKSET

Porrasero kompressori

Säätöalue: 0,5 – 4,0 °C

Jos käytävissä on useita kompressoreita, aseta niiden päälle- ja poiskytkentäero käyttövesituotannon yhteydessä.

VALIKKO 7.1.2 - KIERTOVIKESIPUMPUT

Tämän valikon alavalikoissa on kiertovesipumppuja koskevia lisäasetuksia.

VALIKKO 7.1.2.1 - KÄYTTÖTILA KV-PUMPPU GP1

Toimintatila

Vaihtoehto: Auto, Ajoittainen

Auto: Kiertovesipumppu käy S1255:n toimintatilan mukaan.

Ajoittainen: Kiertovesipumppu käynnistyy n. 20 sekuntia ennen kompressoria ja pysähtyy 20 sekuntia kompressorin jälkeen.

VALIKKO 7.1.2.2 - PUMPUN NOP. LÄM.VESI GP1

Lämmitys

Auto

Säätöalue: päälle/pois

Man. nopeus

Säätöalue: 1 - 100 %

Alin sallittu nopeus

Säätöalue: 1 - 50 %

Korkein sallittu nopeus

Säätöalue: 50 - 100 %

Nopeus odotustilassa

Säätöalue: 1 - 100 %

Käyttövesi

Auto

Säätöalue: päälle/pois

Man. nopeus

Säätöalue: 1 - 100 %

Tässä asetetaan kiertovesipumpun nopeudet eri käyttötiloissa, esim. lämmitys- tai käyttövesitilassa. Muutettavat käyttötilat riippuvat kytketyistä lisävarusteista.

Lämmitys

Auto: Tässä valitaan ohjataan kiertovesipumppua automaattisesti vai käsin.

Man. nopeus: Jos olet valinnut kiertovesipumpun manuaalisen ohjauksen, tässä asetetaan haluttu nopeus.

Alin sallittu nopeus: Tässä voit rajoittaa pumpun nopeuden niin, että kiertovesipumppu ei pyöri asetettua arvoa pienemällä nopeudella.

Korkein sallittu nopeus: Tässä voit rajoittaa pumpun nopeuden niin, että kiertovesipumppu ei pyöri asetettua arvoa suuremmalla nopeudella.

Nopeus odotustilassa: Tässä asetetaan kiertovesipumpun nopeus odotustilassa. Pumppu on odotustilassa, kun lämmityskäynti on sallittu ja kompressorikäytön tai sähkövastuksen tarve puuttuu.

Käyttövesi

Auto: Tässä valitaan ohjataan kiertovesipumppua automaattisesti vai käsin käyttövesitilassa.

Man. nopeus: Jos olet valinnut kiertovesipumpun manuaalisen ohjauksen, tässä asetetaan haluttu nopeus käyttövesitilassa.

VALIKKO 7.1.2.6 - KÄYTTÖTILA LK-PUMPPU

Toimintatila

Vaihtoehto: Ajoittainen, Jatkuva, 10 pv jatkuva

Ajoittainen: Lämmönkeruupumppu käynnistyy n. 20 sekuntia ennen lämpöpumpun kompressoria ja pysähtyy yhtä monta sekuntia sen jälkeen. Pohjavesijärjestelmässä lämmönkeruupumppu käynnistyy 2 minuuttia ennen kompressoria ja pysähtyy yhtä monta minuuttia kompressorin jälkeen.

Jatkuva: Jatkuva käyttö.

10 pv jatkuva: Jatkuva käyttö 10 vuorokautta. Sen jälkeen pumppu siirtyy ajoittaiseen käyttöön.



VIHJE!

Voit käyttää "10 pv jatkuva" käynnistykseen yhteydessä, jotta saat jatkuvan kierron käynnistysaikana ja järjestelmä on helpompi ilmata.

VALIKKO 7.1.2.7 - PUMPUN NOPEUS LK

Tässä teet lämmönkeruupumpun nopeutta koskevat asetukset.

Toimintatila

Säätöalue: kiinteä delta, Auto, Manuaalinen

Delta-T, kiinteä delta

Säätöalue: 2 - 10 °C

Manuaalinen

Säätöalue: 1 - 100 %

Toimintatila: Tässä valitaan ohjataan lämmönkeruupumpua automaattisesti, käsin vai lämpötilaerolla.

kiinteä delta: Tässä valitaan ohjataan lämmönkeruupumpua lämpötilaerolla esim. pohjavesijärjestelmässä.

Manuaalinen: Jos olet valinnut lämmönkeruupumpun manuaalisen ohjauksen, tässä asetetaan haluttu nopeus.

Nopeus odotustilassa, jäähdytys: Tässä asetetaan lämmönkeruupumpun nopeus odotustilassa, kun passiivinen jäähdytys on sallittu.

VALIKKO 7.1.2.8 - LÄMMÖNK HÄL.ASET

Automaattinen palautus

Säätöalue: päälle/pois

Hälytyslämpötila

Säätöalue: -12 - 15 °C

Maks lämmönkeruu sisään

Säätöalue: 10 - 30 °C

Automaattinen palautus: Valitse "automaattinen palautus", jos S1255:n tulisi käynnistyä automaattisesti lämmönkeruuhälytyksen jälkeen.

Hälytyslämpötila: Tässä asetetaan, missä lämpötilassa lämpöpumppu hälyttää liian alhaisesta lämmönkeruun menolämpötilasta.

Jos "Automaattinen palautus" on valittu, hälytys nollautuu, kun lämpötila ylittää asetetun arvo 1 °C asteella.

Maks lämmönkeruu sisään: Tässä asetetaan, missä lämpötilassa lämpöpumppu hälyttää liian korkeasta lämmönkeruun tulolämpötilasta.

VALIKKO 7.1.3 - KOMPRESSORI

Tämän valikon alavalikoissa on kompressoria koskevia lisäasetuksia.

VALIKKO 7.1.3.1 - ESTOALUE

Estoalue 1 ja 2

Säätöalue käynnistys: 20 - 115 Hz

Säätöalue pysäytys: 22 - 120 Hz

Suurin säätöalue: 50 Hz.

Tässä voit asettaa taajuusalueen, jossa kompressori on estetty. Säätöalueen rajat voivat vaihdella lämpöpumppumallista riippuen.



HUOM!

Suuri estetty taajuusalue voi aiheuttaa kompressorin nykivää toimintaa.

VALIKKO 7.1.5 - LISÄLÄMPÖ

Tämän valikon alavalikoissa on lisälämmönlähdettä koskevia lisäasetuksia.

VALIKKO 7.1.5.1 - SISÄINEN SÄHKÖVASTUS

Maks. kytketty sähköteho 3x400V, S1255-12 / -16

Säätöalue: 7 / 9 kW

Maks. asetettu sähköteho

Säätöalue S1255-6 1x230 V: 0 - 4,5 kW

Säätöalue S1255-12 1x230 V: 0 - 7 kW

Säätöalue S1255-6 3x230 V: 0 - 4,5 kW

Säätöalue S1255-12 3x230 V: 0 - 9 kW

Säätöalue S1255-6 3x400 V: 0 - 6,5 kW

Säätöalue S1255-12 ja -16 3x400 V: 0 - 9 kW

Maks. asetettu sähköteho (SG Ready)

Säätöalue 3x400V: 0 - 9 kW

Säätöalue 1x230V: 0 - 7 kW

Tässä asetetaan S1255 sisäisen sähkövastuksen suurin sähköteho normaalikäytössä ja ylikapasiteettitilassa (SG Ready).

VALIKKO 7.1.6 - LÄMMITYS

Tämän valikon alavalikoissa on lämmityskäyttöä koskevia lisäasetuksia.

VALIKKO 7.1.6.1 - MAKS. ERO MENOLÄMPÖTILA

Maks. ero kompressori

Säätöalue: 1 – 25 °C

Maks. ero lisäläm.

Säätöalue: 1 – 24 °C

BT12 offset

Säätöalue: -5 – 5 °C

Tässä asetetaan suurin sallittu ero lasketun ja todellisen menojohdon lämpötilan välillä kompressori- ja lisäysoykos- sä. Maks. ero lisäysoy ei saa koskaan olla suurempi kuin maks. ero kompressori.

Maks. ero kompressori: Jos menojohdon lämpötila ylittää lasketun menolämpötilan asetetulla arvolla, asetetaan aste- minuuttilukemaksi 1. Jos tarvitaan vain lämmitystä, lämpö- pumpun kompressori pysähtyy.

Maks. ero lisäläm.: Jos "Lisälämpö" on valittu ja aktivoitu valikossa 4.1 ja menojohdon lämpötila ylittää lasketun meno- lämpötilan asetetulla arvolla, lisälämmönlähde pysäytetään.

BT12 offset: Jos lämmitysveden menolämpötilan anturin (BT25) ja lauhduttimen, menolämpötilan anturin (BT12) vä- lillä on eroa, voit määrittää tässä kiinteän siirron eron kom- pensoimiseksi.

VALIKKO 7.1.6.2 - VIRTAUSAS. LÄM.JÄRJ

Asetus

Vaihtoehto: Lämpöpatteri, Lattialämmitys, Pat + lat.läm, Oma asetus

MUT

Säätöalue MUT: -40,0 – 20,0 °C

dT MUT:ssa

Säätöalue dT MUT:ssa: 0,0 – 25,0

Tässä asetetaan, minkä tyyppiseen lämmönjakojärjestelmään kiertovesipumppu on kytketty.

dT MUT:ssa on meno- ja paluulämpötilojen välinen ero mi- toittavassa ulkolämpötilassa.

VALIKKO 7.1.6.3 - TEHO MUT:SSA

Man. val. teho MUT:ssa

Säätöalue: päälle/pois

Teho MUT:ssa

Säätöalue: 1 – 1 000 kW

Tässä valitset kiinteistön vaatiman tehon mitoittavassa ul- kolämpötilassa (MUT).

Ellet aktivoi "Man. val. teho MUT:ssa":a, asetus tehdään au- tomaattisesti ts. S1255 valitsee sopivan tehon MUT:ssa.

VALIKKO 7.1.8 - HÄLYTYS

Tässä valikossa määritetään mihin suojaustoimenpiteisiin S1255 ryhtyy toimintahäiriön yhteydessä.

VALIKKO 7.1.8.1 - HÄLYTYSTOIMENPITEET

Laske huonelämpöt.

Säätöalue: päälle/pois

Lopeta käyttöveden tuotanto

Säätöalue: päälle/pois

Äänimerkki hälytyksen yht

Säätöalue: päälle/pois

Tässä voit valita miten S1255 ilmoittaa, että näytössä näkyy hälytys.

S1255 joko lopettaa käyttöveden tuottamisen ja/tai laskee huonelämpötilaa.



MUISTA!

Ellei mitään hälytystoimenpidettä valita, energian- kulutus saattaa kasvaa hälytyksen yhteydessä.

VALIKKO 7.1.8.2 - VARATILA

Sähkövastuksen teho

Säätöalue 1x230 V: 4 – 7 kW

Säätöalue 3x400 V: 4 – 9 kW

Tässä valikossa määritetään miten lisälämpöä ohjataan va- ratilassa.



MUISTA!

Varatilassa näyttö on pois päältä. Jos valitut ase- tukset eivät riitä, et voi muuttaa niitä.

VALIKKO 7.1.9 - TEHOVAHTI

Varokekoko

Säätöalue: 1 – 400 A

Jännitesuhde

Säätöalue: 300 – 3 000

Tunnista vaihejärjestys

Säätöalue: päälle/pois

Täällä asetetaan laitteiston varokekoko ja jännitesuhde. Jännitesuhteen avulla mitattu jännite muutetaan virraksi.

Tässä voit myös tarkastaa kiinteistön eri vaiheisiin kytketyt virrantunnistimet (edellyttää että olet asentanut virrantun- nistimia). Tarkasta valitsemalla "Tunnista vaihejärjestys".

VALIKKO 7.1.10 - JÄRJESTELMÄASETUKSET

Tässä määrität laitteistosi järjestelmäasetukset.

VALIKKO 7.1.10.1 - KÄYTTÖPRIORISOINTI

Säätöalue: 0 – 180 minuuttia



Tässä valitset kuinka kauan laitteisto toimii kussakin tilassa, jos on kaksi tai useampia samanaikaisia tarpeita.

Jos on vain yksi tarve, laitteisto toimii siinä käytössä.

0 minuuttia tarkoittaa, että tarve ei ole priorisoitu vaan aktivoidaan vasta kun ei ole mitään muuta tarvetta.

VALIKKO 7.1.10.2 - AUTOTILAN ASETUKSET

Lämmit. pysäytys

Säätöalue: -20 - 40 °C

Lisälämmön pysäytys

Säätöalue: -25 - 40 °C

Suodatusaika

Säätöalue: 0 - 48 h

Lämmit. pysäytys, Lisälämmön pysäytys: Tässä valikossa asetetaan lämpötilat, joita järjestelmä käyttää ohjaukseen automaattitilassa.

MUISTA!

Arvoa "Lisälämmön pysäytys" ei voi asettaa korkeammaksi kuin "Lämmit. pysäytys".

Suodatusaika: Voit myös määrittää kuinka pitkältä ajalta keskilämpötila lasketaan. Jos valitset 0, käytetään nykyistä ulkolämpötilaa.

VALIKKO 7.1.10.3 - ASTEMINUUTTIASETUKSET

Nykyinen arvo

Säätöalue: -3 000 - 100 AM

Lämmitys, auto

Vaihtoehdot: pois/päälle

Käynnistä kompressori

Säätöalue: -1 000 - 30 AM

Suht. AM käyn. lisäl

Säätöalue: 100 - 2 000 GM

Lisälämm. portaiden ero

Säätöalue: 10 - 1 000 GM

Asteminuutit jäähdytys

Säätöalue: -3 000 - 3 000 AM

AM = asteminuutit

Asteminuutit ilmaisevat talon hetkellisen lämmitys-/jäähdytystarpeen ja määrittävät milloin kompressori ja lisälämmönlähde käynnistetään/pysäytetään.

MUISTA!

Suurempi arvo kohdassa "Käynnistä kompressori" aiheuttaa useita kompressorin käynnistystyksiä, mikä lisää kompressorin kulumista. Liian pieni arvo voi aiheuttaa epävakaan huonelämpötilan.

VALIKKO 7.2 - LISÄVARUSTEASETUKSET

Tämän alavalikoissa tehdään asennettujen ja aktivoitujen lisätarvikkeiden käyttöasetukset.

VALIKKO 7.2.1 - LISÄÄ/POISTA LISÄVARUSTE

Tässä määrität S1255:lle asennetut lisävarusteet.

Liitettyjen lisävarusteiden automaattiseen hakuun voit käyttää toimintoa "Etsi lisävaruste". Voit myös valita lisävarusteet listasta.

VALIKKO 7.2.19 - ENERGIAMITTARIN PULSSI

Aktivoitu

Säätöalue: päälle/pois

Asetettu tila

Säätöalue: Energiaa per pulssi / Pulssia per kWh

Energiaa per pulssi

Säätöalue: 0 - 10000 Wh

Pulssia per kWh

Säätöalue: 1 - 10000

Enintään kaksi sähkö- tai energiamittaria (BE6-BE7) voidaan liittää S1255:een.

Energiaa per pulssi: Tässä valikossa asetetaan pulssia vastaava energiamäärä.

Pulssia per kWh: Tässä asetetaan kuinka monta pulssia lähetetään S1255:een kWh kohti.

VIHJE!

"Pulssia per kWh" asetetaan kokonaislukuina. Jos halutaan korkeampi resoluutio, käytä "Energiaa per pulssi"

VALIKKO 7.2.25 - NIBE PVT SOURCE (PVT)

Maks. lämmönkeruu sisään

Säätöalue: 0-30°C

Vahvistus

Säätöalue: 0,1 - 100

Odotusaika

Säätöalue: 10-300 s

Tässä asetetaan tulevan lämmönkeruuaineen maksimilämpötila.

Shuntille voidaan asettaa shunttivahvistus ja odotusaika lämmönkeruunesteen lämpötilan säätöjen välillä.

VALIKKO 7.3 - MONILAITTEISTO

Tämän alavalikoissa tehdään S1255liitettyjen lämpöpumppujen asetukset.

VALIKKO 7.3.1 - KONFIGUROI

Monilaitteisto

Vaihtoehto: päälle/pois

Järjestelmäasetukset

Vaihtoehto: Pääyksikkö/lämpöpumppu 1 – 8

Monilaitteisto: Tässä valitset sisältykö S1255 kaskadilaitteistoon (laitteisto, jossa on useita kytkettyjä lämpöpumppuja).

Järjestelmäasetukset: Tässä valitset onko S1255 kaskadilaitteiston pääyksikkö. Yhden lämpöpumpun järjestelmässä S1255 on pääyksikkö. Jos laitteistossa on toinen pääyksikkö, määritä S1255:n tunnus.

Etsi asennettuja lämpöpumppuja: Tässä voit etsiä, aktivoida tai deaktivoida kytkettyjä lämpöpumppuja.



MUISTA!

Multilaitteistossa kaikilla lämpöpumpuilla on oltava yksilöllinen tunnus. Se määritetään lämpöpumpussa, joka on liitetty S1255:een.

VALIKKO 7.3.2 - ASENNETUT LÄMPÖPUMPUT

Tässä valitset mitkä asetukset teet kyseisessä lämpöpumpussa.

VALIKKO 7.3.3 - NIMEÄ LÄMPÖPUMPUT

Tässä voit nimetä lämpöpumput, jotka on liitetty S1255:een.

VALIKKO 7.3.4 - LIITÄNTÄ

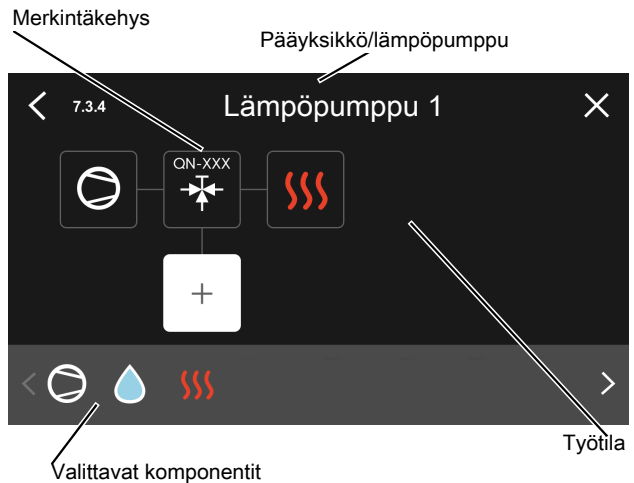
Tässä määritetään miten järjestelmä on liitetty lämmitysjärjestelmään ja mahdollisiin lisävarusteisiin.



VIHJE!

Esimerkkejä liitännävaihtoehdoista löydät osoitteesta nibe.fi.

Tässä valikossa on liitännämuisti, mikä tarkoittaa, että ohjausjärjestelmä muistaa miten tietty vaihtventtiili on liitetty ja käyttää automaattisesti oikeaa liitännää, kun käytät samaa vaihtventtiiliä seuraavan kerran.



Pääyksikkö/lämpöpumppu: Tässä valitset mille lämpöpumpulle liitännäasetukset tehdään (jos lämpöpumppuja on vain yksi, näytetään vain pääyksikkö).

Työtila liittämistä varten: Tähän piirretään järjestelmän liitännä.

Kompressori: Tässä valitaan onko lämpöpumpun kompressori estetty (tehdasasetus), ulkoisesti ohjattu valittavan tuulon kautta vai vakio (liitetty esim. lämminvesivaraajaan ja lämmitysjärjestelmään).

Merkintäkehys: Paina muutettavaa merkintäkehystä. Valitse joku valittavista komponenteista.

Symboli	Kuvaus
	Estetty
	Kompressori (vakio)
	Kompressori (ulkoisesti ohjattu)
	Kompressori (estetty)
	Vaihtventtiili
	Merkintä vaihtventtiilin yläpuolella osoittaa, mihin se on kytketty (EB100 = pääyksikkö, EB101 = lämpöpumppu 1 jne.).
	Käyttövesilataus.
	Multilaitteisto: käyttövesi pääyksiköllä ja/tai yhteinen käyttövesi useista lämpöpumpuista.
	Käyttöveden tuotto apuyksiköllä multilaitteistossa.
	Allas 1
	Allas 2
	Lämmitys (kiinteistön lämmitys, sisältää mahd. lisälämmitysjärjestelmä)

VALIKKO 7.4 - VALITTAVAT TULOT/LÄHDÖT

Tässä valitaan onko ulkoinen kosketintoiminto kytketty, joko yhteen AUX-tuloista liitinnrimassa X28 tai AUX-lähtöön liitinnrimassa X27.

VALIKKO 7.5 - TYÖKALU

Täältä löydät kunnossapidossa ja huollossa käytettäviä toimintoja.

VALIKKO 7.5.1 - LÄMPÖPUMPPU, TESTI



HUOM!

Tämä valikko ja sen alivalikot on tarkoitettu lämpöpumpun testaukseen.

Valikon käyttö muuhun tarkoitukseen voi aiheuttaa sen, että laitteisto ei toimi oikein.

VALIKKO 7.5.2 - LATTIANKUIVAUSTOIMINTO

Jakson pituus 1 - 7

Säätöalue: 0 - 30 päivää

Lämpötila jakso 1 - 7

Säätöalue: 15 - 70 °C

Tässä asetetaan lattiankuivaustoiminto.

Voit määrittää enintään 7 ajanjaksoa, joissa on eri menolämpötilat. Jos ajanjaksoja on vähemmän kuin 7, muiden jaksosten pituudeksi asetetaan 0 päivää.

Kun lattiankuivaustoiminto on aktivoitu, näytetään laskuri, joka näyttää kuinka monta vuorokautta toiminto on ollut aktiivinen. Toiminto laskee asteminuutteja normaalin lämmityskäytön tavoin, mutta kyseiselle jaksolle asetettujen menolämpötilojen suhteen.



HUOM!

Kun lattiankuivaustoiminto on aktiivinen, kiertovesipumppu käy 100 % teholla valikon 7.1.2.2 asetuksista riippumatta.



VIHJE!

Jos käyttötilaa "Pelkkä lisälämpö" käytetään, valitse se valikossa 4.1.

Menolämpötilan tasoittamiseksi lisälämpö voidaan käynnistää aikaisemmin asettamalla "Suh AM käyn lisälämpö" valikossa 7.1.10.3 arvoon 80. Kun asetettut lattiankuivausjaksot ovat päättyneet, palauta valikot 4.1 ja 7.1.10.3 aikaisempiin asetuksiin.

VALIKKO 7.5.3 - PAKKO-OHJAUS

Tässä voit pakko-ohjata laitteiston eri osia. Tärkeimmät suojaustoiminnot ovat kuitenkin aktiivisia.



HUOM!

Pakko-ohjaus on tarkoitettu vain vianetsintään. Toiminnon virheellinen käyttö voi vahingoittaa lämmitysjärjestelmän komponentteja.

VALIKKO 7.5.6 - INVERTTERIN VAIHTO

Tämä valikko sisältää invertterin vaihtamiseen käytettävän oppaan.

Valikko näkyy vain, jos yhteys invertteriin puuttuu.

MENY 7.5.8 - NÄYTÖN LUKITUS

Tässä voit aktivoida S1255:n näyttölukon. Aktivoinnin jälkeen sinua pyydetään syöttämään haluamasi koodi (neljä numeroa). Koodia käytetään:

- näyttölukon deaktivointiin.
- koodin vaihtamiseen.
- näytön käynnistämiseen, kun se ei ole ollut käytössä.
- etuluukku on kiinni yli kolme sekuntia.
- S1255:n uudelleen käynnistykseen/käynnistykseen.

VALIKKO 7.5.9 - MODBUS TCP/IP

Säätöalue: päälle/pois

Tässä aktivoit Modbus TCP/IP. Lue lisää sivulta 60.

VALIKKO 7.6 - TEHDASASETUS HUOLTO

Tässä voit palauttaa kaikki asetukset (mukaan käyttäjän asetukset) tehdasasetuksiin.

Myös invertterin uudelleen parametrisointi voidaan tehdä tässä.



HUOM!

Palautuksen jälkeen aloitusopas näkyy näytössä kun S1255 käynnistetään seuraavan kerran.

VALIKKO 7.7 - ALOITUSOPAS

Aloitusopas aktivoidaan automaattisesti, kun S1255 käynnistetään ensimmäisen kerran. Tässä voit käynnistää sen käsin.

VALIKKO 7.8 - PIKAKÄYNNISTYS

Tässä voit sallia kompressorin pikakäynnistykseen.

Pikakäynnistys edellyttää, että jokin seuraavista kompressoritarpeista on aktiivinen:

- lämmitys
- käyttövesi
- jäähdytys (vaatii lisävarusteen)
- allas (vaatii lisävarusteen)



MUISTA!

Liian monta pikakäynnistystä lyhyen ajan sisällä voi vahingoittaa kompressoria ja siihen liittyviä varusteita.

MENY 7.9 - LOKIT

Tästä valikosta löydät lokitiedostoja, joihin kerätään tietoa hälytyksistä ja tehdyistä muutoksista. Valikko on tarkoitettu vianetsintään.

MENY 7.9.1 - MUUTOSLOKI

Tästä voi lukea ohjausjärjestelmään tehdyt muutokset.



HUOM!

Muutosloki tallennetaan käynnistyksen yhteydessä eikä sitä poisteta tehdasasetusten palautuksen yhteydessä.

MENY 7.9.2 - LAAJENNETTU HÄLYTYSLOKI

Tämä loki on tarkoitettu vianetsintään.

MENY 7.9.3 - MUSTA LAATIKKO

Tämän valikon kautta voit viedä kaikki lokit (muutosloki, laajennettu hälytysloki) USB-muistille. Kytke USB-muisti ja valitse mitkä lokit viedään.

Huolto

Huoltotoimenpiteet



HUOM!

Huollon saa suorittaa vain tarvittavan pätevyyden omaava henkilö.

S1255:n korjaamiseen saa käyttää vain NIBE:n toimittamia varaosia.

VARATILA



HUOM!

Älä käynnistä laitteistoa ennen kuin vesi on täytetty. Sisäiset komponentit saattavat vaurioitua.

Varatilaa käytetään käyttöhäiriöiden ja huollon yhteydessä.

Voit aktivoida varatilan, kun S1255 on käynnissä ja kun se on suljettu.

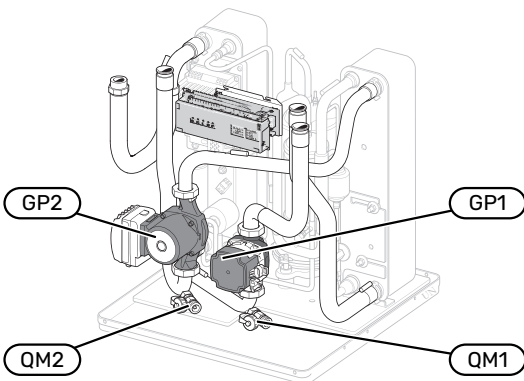
Kun varatila on aktiivinen, tilamerkkivalo palaa keltaisena.

Aktivointi, kun S1255 on päällä: pidä pois/päälle-painike (SF1) painettuna 2 sekuntia ja valitse "varatila" sulkemisvalikossa.

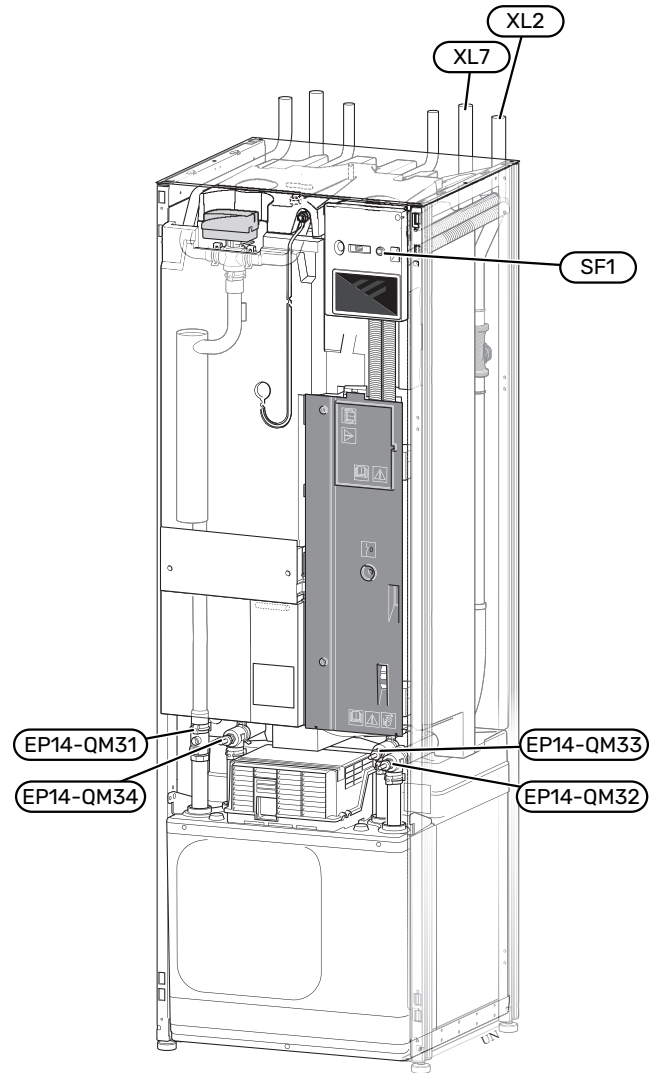
Varatilan aktivointi, kun S1255 on pois päältä: pidä pois/päälle-painike (SF1) painettuna 5 sekuntia. (deaktivoi varatila painamalla kerran).

Kun S1255 asetetaan varatilaan, näyttö on sammunut ja perustoiminnot ovat aktiivisia:

- Sähkövastus yrittää ylläpitää laskettua menolämpötilaa. Jos ulkolämpötilan anturi (BT1) puuttuu, sähkövastus yrittää ylläpitää korkeimman menolämpötilan, joka on asetettu valikossa 1.30.6 - "Kork. menol. lämm."
- Kompessori ja lämmönkeruupumppu on pysäytetty ja vain kiertovesipumppu ja sähkövastus ovat aktiivisia. Sähkövastukset kytketään päälle valikon 7.1.8.2 - Varatila asetusten mukaan.



Kuvassa esimerkki jäädytysosasta.



LÄMMINVESIVARAAN TYHJENNYS

Lämminvesivaraaja tyhjenetään lappoperaatteella. Tämän voi tehdä tyhjennysventtiilin kautta, joka asennetaan tulevaan kylmävesijohtoon, tai työntämällä letku kylmävesiliitäntään.



HUOM!

Putkesta saattaa valua kuumaa vettä, palovamma-vaara.

LÄMMITYSJÄRJESTELMÄN TYHJENNYS

Lämmitysjärjestelmän kaivatessa huoltoa on usein helpointa tyhjentää ensin järjestelmä. Sen voit tehdä usealla eri tavalla riippuen siitä, mitä tarvitsee tehdä:



HUOM!

Putkesta saattaa valua kuumaa vettä, palovamma-vaara.

Jäähdytysmoduulin lämmitysjärjestelmän tyhjennys

Jos esim. kiertovesipumppu pitää vaihtaa tai jäähdytysmoduuli kaipaa muuta huoltoa, lämmitysjärjestelmä tyhjenetään seuraavasti:

1. Sulje lämmitysjärjestelmän sulkuventtiilit (EP14-QM31) ja (EP14-QM32).
2. Liitä letku tyhjennysventtiiliin (QM1) ja avaa venttiili. Nestettä valuu hieman ulos.
3. Jotta loppu nesteestä valuisi ulos, järjestelmään pitää päästä ilmaa. Se tehdään löysäämällä hieman sulkuventtiiliin (EP14-QM32) vieressä olevaa liitosta, joka yhdistää lämpöpumpun ja jäähdytysmoduulin.

Kun lämmitysjärjestelmä on tyhjennetty, voidaan tehdä vaadittavat huoltotoimet ja/tai vaihtaa tarvittavat komponentit.

Lämpöpumpun lämmitysjärjestelmän tyhjennys

Jos S1255 kaipaa huoltoa, lämmitysjärjestelmä tyhjenetään seuraavasti:

1. Sulje sulkuventtiilit lämpöpumpun ja lämmitysjärjestelmän välillä (meno- ja paluujohto).
2. Liitä letku tyhjennysventtiiliin (QM1) ja avaa venttiili. Nestettä valuu hieman ulos.
3. Jotta loppu nesteestä valuisi ulos, järjestelmään pitää päästä ilmaa. Se tehdään löysäämällä hieman sulkuventtiiliin vieressä olevaa liitosta, joka yhdistää lämmitysjärjestelmän ja lämpöpumpun (XL2).

Kun lämmitysvesipiiri on tyhjennetty, voidaan tehdä vaadittavat huoltotoimet.

Lämmitysjärjestelmän tyhjennys

Jos koko lämmitysjärjestelmä pitää tyhjentää, toimi seuraavasti:

1. Liitä letku tyhjennysventtiiliin (QM1) ja avaa venttiili. Nestettä valuu hieman ulos.
2. Jotta loppu nesteestä valuisi ulos, järjestelmään pitää päästä ilmaa. Se tehdään avaamalla ilmausruuvi talon ylimpänä sijaitsevassa patterissa.

Kun lämmitysvesipiiri on tyhjennetty, voidaan tehdä vaadittavat huoltotoimet.

LÄMMÖNKERUUJÄRJESTELMÄN TYHJENNYS

Lämmönkeruujärjestelmän kaivatessa huoltoa on usein helpointa tyhjentää ensin järjestelmä. Sen voit tehdä usealla eri tavalla riippuen siitä, mitä tarvitsee tehdä:

Jäähdytysmoduulin lämmönkeruupiirin tyhjennys

Jos esim. lämmönkeruupumppu pitää vaihtaa tai jäähdytysmoduuli kaipaa muuta huoltoa, lämmönkeruujärjestelmä tyhjenetään seuraavasti:

1. Sulje lämmönkeruujärjestelmän sulkuventtiilit (EP14-QM33) ja (EP14-QM34).
2. Kytke letku tyhjennysventtiiliin (QM2), aseta letkun toinen pää astiaan ja avaa venttiili. Astiaan valuu hieman lämmönkeruunestettä.
3. Jotta loppu lämmönkeruuliuos valuisi ulos, järjestelmään pitää päästä ilmaa. Se tehdään löysäämällä hieman sulkuventtiiliin ((EP14-QM33)) vieressä olevaa liitosta, joka yhdistää lämpöpumpun ja jäähdytysmoduulin.

Kun lämmönkeruupuoli on tyhjennetty, voidaan tehdä vaadittavat huoltotoimet.

Lämpöpumpun lämmönkeruujärjestelmän tyhjennys

Jos lämpöpumppu kaipaa huoltoa, lämmönkeruujärjestelmä tyhjenetään seuraavasti:

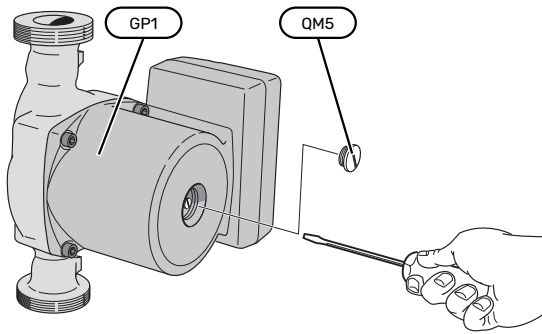
1. Sulje sulkuventtiilit lämpöpumpun ja lämmönkeruujärjestelmän välillä.
2. Kytke letku tyhjennysventtiiliin (QM2), aseta letkun toinen pää astiaan ja avaa venttiili. Astiaan valuu hieman lämmönkeruunestettä.
3. Jotta loppu lämmönkeruuliuos valuisi ulos, järjestelmään pitää päästä ilmaa. Se tehdään löysäämällä hieman sulkuventtiiliin vieressä olevaa liitosta, joka yhdistää keruupiirin ja lämpöpumpun (XL7).

Kun lämmönkeruupuoli on tyhjennetty, voidaan tehdä vaadittavat huoltotoimet.

KIERTOVIKESIPUMPUN APUKÄYNNISTYS

S1255:n kiertovesipumpussa on automaattinen apukäynnistystoiminto. Tarvittaessa pumppu voidaan apukäynnistää manuaalisesti. Toimii siinä tapauksessa seuraavasti:

1. Sulje S1255.
2. Irrota etuluukku.
3. Paina apukäynnistykseen ruuvi sisään ristipääruuvitaltalla kuvan mukaisesti.
4. Paina ruuvi sisään ja kierrä ruuvitalttaa haluttuun suuntaan.
5. Käynnistä S1255 ja tarkasta, että kiertovesipumppu toimii.



Kuvassa esimerkki kiertovesipumpusta.

LÄMPÖTILA-ANTURIN TIEDOT

Lämpötila (°C)	Resistanssi (kOhm)	Jännite (VDC)
-10	56,20	3,047
0	33,02	2,889
10	20,02	2,673
20	12,51	2,399
30	8,045	2,083
40	5,306	1,752
50	3,583	1,426
60	2,467	1,136
70	1,739	0,891
80	1,246	0,691

JÄÄHDYTYSMODUULIN ULOSVETÄMINEN

Jäähdytysmoduuli voidaan vetää ulos huollon ja kuljetuksen helpottamiseksi. Kuvassa esimerkki jäähdytysmoduulista.



HUOM!

Kytke lämpöpumppu pois päältä ja katkaise virta turvakytkimellä.

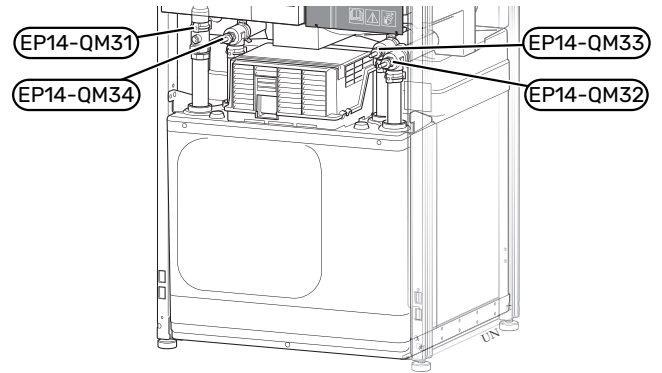


MUISTA!

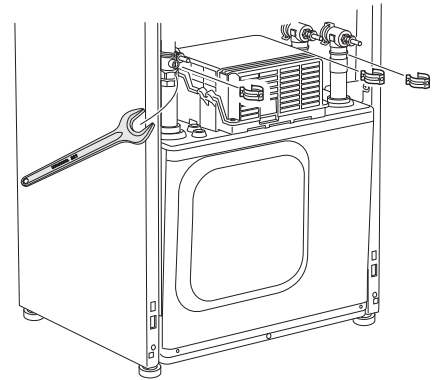
Irrota etuluukku, katso kuvaus sivulla 7.

1. Sulje sulkuventtiilit (EP14-QM31), (EP14-QM32), (EP14-QM33) ja (EP14-QM34).

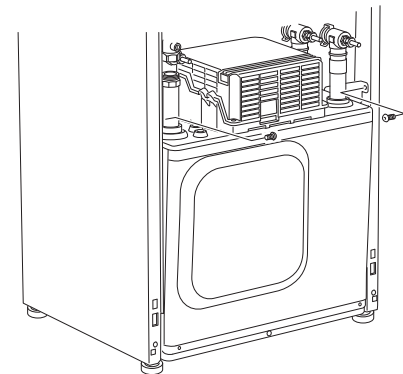
Tyhjennä jäähdytysmoduuli, katso ohjeet sivulla 56.



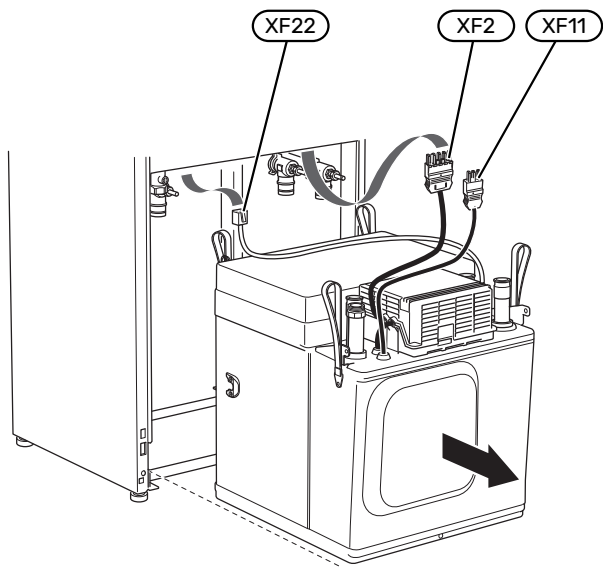
2. Vedä lukituspelti pois.
3. Irrota putki liitännästä sulkuventtiiliin (EP14-QM31) alla.



4. Irrota kaksi ruuvia.



5. Irrota pistokkeet (XF2), (XF11) ja (XF22).
6. Vedä jäähdytysmoduuli varovasti ulos.



VIHJE!

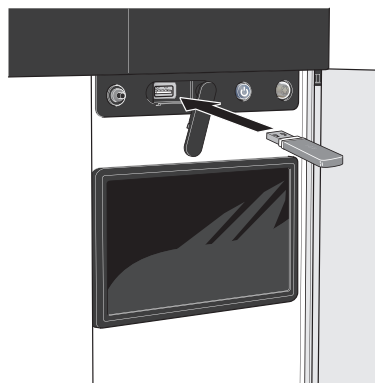
Jäähdytysmoduuli asennetaan päinvastaisessa järjestyksessä.



HUOM!

Asennuksen yhteydessä O-renkaat on uusittava sulkuventtiileissä (EP14-QM32), (EP14-QM33) ja (EP14-QM34).

USB-HUOLTOLIITÄNTÄ



Näyttöyksikkö on varustettu USB-portilla, jota voidaan käyttää ohjelmiston päivitykseen ja rekisteröityjen tietojen tallentamiseen S1255:lle.

Jos liität tuotteen verkkoon, voit päivittää ohjelmiston ilman USB-liitäntää. Katso luku "myUplink".

Kun USB-muisti kytketään, näyttöön tulee uusi valikko (8).

Valikko 8.1 - "Ohjelmiston päivitys"

Voit päivittää ohjelmiston USB-muistilla valikossa 8.1 - "Ohjelmiston päivitys".



HUOM!

USB-päivitys edellyttää, että muistilla on ohjelmatiedostot S1255:a varten NIBE:ltä.

S1255:n ohjelmiston voi ladata osoitteesta <https://myuplink.com>.

Yksi tai useita tiedostoja näkyy näytössä. Valitse tiedosto ja paina OK.



VIHJE!

Ohjelmiston päivitys ei nollaa S1255:n valikkoasetuksia.



MUISTA!

Jos päivitys keskeytetään ennen kuin se on valmis (esim. sähkökatkoksen vuoksi), ohjelmisto palautetaan automaattisesti aikaisempaan versioon.

Valikko 8.2 - Rekisteröinti

Säätöalue: 1 s - 60 min

Tässä voit määrittää, tallennetaanko mittausarvot S1255:sta lokiin USB-muistilla.

1. Aseta rekisteröintien aikaväli.
2. Valitse "Käynnistä rekisteröinti".
3. Mittausarvot tallennetaan nyt S1255:sta tiedostoon USB-muistilla asetetuin aikavälein, kunnes valitset "Lopeta rekisteröinti".



MUISTA!

Valitse "Lopeta rekisteröinti" ennen kuin irrotat USB-muistin.

Lattiakuivauskirjaus

Tässä voit tallentaa lattiakuivauslokin USB-muistille ja nähdä milloin betonilaatta on saavuttanut oikean lämpötilan.

- Varmista, että "Lattiankuivaustoiminto" on aktivoitu valikossa 7.5.2.
- Nyt luodaan lokitiedosto, josta nähdään lämpötilat ja sähkövastusteho. Rekisteröinti jatkuu, kunnes "Lattiankuivaustoiminto" lopetetaan.



MUISTA!

Lopeta "Lattiankuivaustoiminto" ennen kuin irrotat USB-muistin.

Valikko 8.3 - Käsittele asetuksia

Tässä voit käsitellä (tallentaa tai noutaa) kaikkia valikkoasetuksia (käyttäjä- ja huoltovalikot) S1255:ssa USB-muistilla.

Painikkeella "Tallenna asetukset" tallennat valikkoasetukset USB-muistille myöhempää palautusta varten tai jos haluat kopioida asetukset toiseen S1255 -lämpöpumppuun.



MUISTA!

Kun tallennat valikkoasetukset USB-muistille, ne kirjoitetaan aikaisemmin tallennettujen asetusten päälle.

Painikkeella "Palauta asetukset" palautetaan kaikki valikkoasetukset USB-muistilta.



MUISTA!

Valikkoasetusten palautusta USB-muistilta ei voi peruuttaa.

Ohjelmiston manuaalinen palautus

Jos haluat palauttaa ohjelmiston edellisen version:

1. Pysäytä S1255 pysäytysvalikossa. Tilamerkkivalo sammuu, pois/päälle-painike palaa sinisenä.
2. Paina kerran pois/päällepainiketta.
3. Kun pois/päälle-painike muuttuu sinisestä valkoiseksi, paina pois/päälle-painiketta.
4. Vapauta painike, kun tilamerkkivalon väri vaihtuu vihreäksi.



MUISTA!

Jos tilamerkkivalo palaa keltaisena, S1255 on varatilassa ja ohjelmaa ei ole palautettu.



VIHJE!

Jos sinulla on ohjelman edellinen versio USB-muistilla, voit asentaa sen manuaalisen palautuksen sijaan.

MODBUS TCP/IP

NIBE S-sarjassa on sisäänrakennettu tuki Modbus TCP/IP:lle joka aktivoidaan valikossa 7.5.9 - "Modbus TCP/IP".

TCP/IP-asetukset asetetaan valikossa 5.2 - "Verkkoasetukset".

Modbus-protokolla käyttää porttia 502 tiedonsiirtoon.

Luettava	ID	Kuvaus
Read	0x04	Input Register
Read writable	0x03	Holding Register
Writable multiple	0x10	Write multiple registers
Writable single	0x06	Write single register

S-sarja voi käsitellä enintään 100 rekisteriä sekunnissa ja 20 rekisteriä kyselyä kohden.

Käytettävät rekisterit näkyvät kyseisen tuotteen näytössä sekä sen asennetuissa ja aktivoiduissa lisävarusteissa.

Valikossa 3.1.13 - "Liitännät" näet verkkoasetuksesi.



VIHJE!

Voit tarkistaa arvot valikossa 3.1 - "Käyttötiedot" nähdäksesi että oikeat arvot luetaan.

Lisätietoa on tuotteen asentajan käsikirjassa.

Vie rekisteri

1. Kytke USB-muisti.
2. Mene valikkoon 7.5.9 ja valitse "Vie käytetyin rekisteri" tai "Vie kaikki rekisterit". Silloin se tallennetaan USB-muistille CSV-muodossa (vaihtoehto näytetään vain kun USB-muisti on kytketty).

Häiriöt

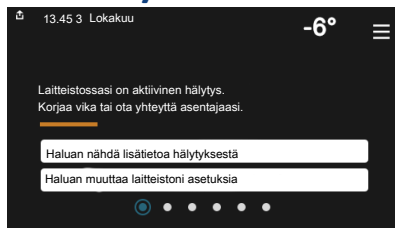
Useimmissa tapauksissa S1255 havaitsee toimintahäiriön (toimintahäiriö voi aiheuttaa mukavuuden heikkenemisen) ja osoittaa sen näytössä näkyvällä hälytyksellä ja toimenpideohjeilla.

Info-valikko

Lämpöpumpun valikkoon 3.1 - "Käyttötiedot" on koottu kaikki lämpöpumpun mittausarvot. Tutustuminen tämän valikon arvoihin auttaa usein löytämään vian aiheuttajan.

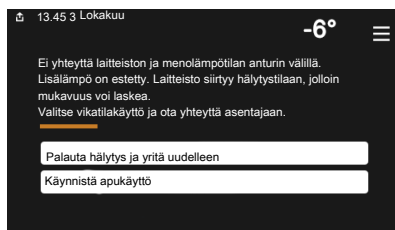
Hälytysten käsittely

Hälytyksen yhteydessä on ilmennyt jokin toimintahäiriö ja tilamerkkivalo palaa punaisena. Näytössä näytetään tietoa hälytyksestä.



HÄLYTYS

Punainen hälytys tarkoittaa, että on ilmennyt toimintahäiriö, jota S1255 ei pysty poistamaan itse. Näytöstä näet hälytyksen tyyppin ja voit nollata hälytyksen.



Monissa tapauksissa laitteisto palaa normaalitilaan, kun valitaan "Palauta hälytys ja yritä uudelleen".

Jos merkkivalo muuttuu valkoiseksi, kun olet valinnut "Palauta hälytys ja yritä uudelleen", hälytys on poissa.

"Apukäyttö" on eräänlainen varatila. Tämä tarkoittaa, että järjestelmä yrittää tuottaa lämmitys- ja/tai käyttövettä ongelma- huolimatta. Se voi tarkoittaa, että lämpöpumpun kompressori ei ole käytössä. Siinä tapauksessa lämmitys- ja käyttövesi tuotetaan sähkövastuksella.



MUISTA!

Jotta "Varakäyttö" voidaan valita, jonkun hälytystoimenpiteen täytyy olla valittu valikossa 7.1.8.1 - "Hälytystoimenpiteet".



MUISTA!

Apukäytön valitseminen ei ole sama kuin hälytyksen aiheuttaneen ongelman korjaaminen. Merkkivalo palaa siksi edelleen punaisena.

Vianetsintä

Jos käyttöhäiriö ei näy näytössä, noudata seuraavia ohjeita:

Perustoimenpiteet

Aloita tarkastamalla seuraavat:

- Talon ryhmä- tai päävarokkeet.
- Talon vikavirtakytkin.
- Automaattivaroke S1255 (FC1):lle.
- Lämpötilarajoin S1255 (FQ10):lle.
- Oikein asetettu valvontakytkin.

Käyttövesi liian kylmää tai ei käyttövettä

- Suljettu tai pienelle säädety ulkoinen käyttöveden täyttöventtiili.
 - Avaa venttiili.
- Sekoitusventtiilin (jos asennettu) asetus liian alhainen.
 - Säädä sekoitusventtiili.
- S1255 väärässä käyttötilassa.
 - Mene valikkoon 4.1 - "Toimintatila". Jos tila "Auto" on valittu, valitse "Lisälämmön pysäytys":lle suurempi arvo valikossa 7.1.10.2 - "Autotilan asetukset".
 - Jos tila "Manuaalinen" on valittu, valitse lisäksi "Lisälämpö".
- Suuri lämpimän käyttöveden kulutus.
 - Odota kunnes käyttövesi on lämmennyt. Tilapäisesti suurempi käyttövesikapasiteetti voidaan aktivoida näytössä "Käyttövesi", valikossa 2.1 - "Lisää käyttövettä" tai myUplink:n kautta.
- Liian alhainen käyttövesiasetus.
 - Mene valikkoon 2.2 - "Käyttövesitarve" ja valitse korkeampi tarvetila.
- Pieni käyttövesikulutus Smart Control -toiminto aktiivisena.
 - Jos käyttöveden kulutus on pidemmän aikaa ollut vähäistä, järjestelmä tuottaa tavallista vähemmän käyttövettä. Aktivoi "Lisää käyttövettä" aloitusnäytön "Käyttövesi" kautta, valikossa 2.1 - "Lisää käyttövettä" tai myUplink:n kautta.
- Liian alhainen tai ei käyttöveden käyttöpriorisointia.
 - Mene valikkoon 7.1.10.1 - "Käyttöpriorisointi" ja suurenaa käyttöveden priorisointiaikaa. Huomaa, että jos käyttövesiaikaa pidennetään, lämmitysaika lyhenee, mikä voi laskea huonelämpötilaa.
- "Loma" aktivoitu valikossa 6.
 - Mene valikkoon 6 ja poista käytöstä.

Matala huonelämpötila

- Termostaatteja kiinni useissa huoneissa.
 - Avaa termostaatit niin monessa huoneessa kuin mahdollista. Säädä huonelämpötila valikossa Lämmitys sen sijaan, että suljet termostaatteja.
- S1255 väärässä käyttötilassa.
 - Mene valikkoon 4.1 - "Toimintatila". Jos tila "Auto" on valittu, valitse "Lämmit. pysäytys":lle suurempi arvo valikossa 7.1.10.2 - "Autotilan asetukset".
 - Jos tila "Manuaalinen" on valittu, valitse lisäksi "Lämmitys". Ellei tämä riitä, aktivoi myös "Lisälämpö".
- Lämpöautomaatiikan asetusarvo liian alhainen.
 - Säädä smartguiden tai aloitusnäytön kautta "Lämmitys"
 - Jos huonelämpötila on alhainen vain kylmällä säällä, suurena lämpökäyrän jyrkkyyttä valikossa 1.30.1 - "Lämpökäyrä".
- Liian alhainen tai ei lämmityksen käyttöpriorisointia.
 - Mene valikkoon 7.1.10.1 - "Käyttöpriorisointi" ja suurena lämmityksen priorisointiaikaa. Huomaa, että jos lämmitysaikaa lisätään, käyttövesiaika lyhenee, mikä voi vähentää käyttöveden määrää.
- "Loma" aktivoitu valikossa 6 - "Ohjelmointi".
 - Mene valikkoon 6 ja poista käytöstä.
- Ulkoinen kosketin huonelämpötilan muutokselle aktivoitu.
 - Tarkasta mahdolliset ulkoiset koskettimet.
- Ilmaa lämmitysjärjestelmässä.
 - Poista ilma lämmitysjärjestelmästä.
- Suljettuja venttiilejä (QM31), (QM32):n ja lämmitysjärjestelmän välillä.
 - Avaa venttiilit.

Korkea huonelämpötila

- Lämpöautomaatiikan asetusarvo liian korkea.
 - Säädä smartguiden tai aloitusnäytön kautta "Lämmitys"
 - Jos huonelämpötila on korkea vain kylmällä säällä, pienennä lämpökäyrän jyrkkyyttä valikossa 1.30.1 - "Lämpökäyrä".
- Ulkoinen kosketin huonelämpötilan muutokselle aktivoitu.
 - Tarkasta mahdolliset ulkoiset koskettimet.

Epätasainen huonelämpötila

- Väärin valittu lämpökäyrä.
 - Hienosäädä lämpökäyrä valikossa 1.30.1.
- Liian korkea "dT MUT:ssa"-arvo.
 - Mene valikkoon 7.1.6.2 (Virtausaset. lämmitysjärj.) ja pienennä "MUT" arvoa.
- Epätasainen virtaus pattereissa.
 - Tasapainota lämmitysjärjestelmän vesivirrat.

Alhainen järjestelmäpaine

- Liian vähän vettä lämmitysjärjestelmässä.
 - Täytä vettä lämmitysjärjestelmään ja etsi mahdollisia vuotoja (katso Täyttö ja ilmaus).

Kompressori ei käynnisty

- Lämmitys- tai käyttövesitarvetta ei ole, eikä jäähdytys-tarvetta (jäähdytykseen tarvitaan lisävarusteita).
 - S1255 ei pyydä lämmitystä, käyttövettä eikä jäähdytystä.
- Kompressori estetty lämpötila-ehdojen vuoksi.
 - Odota kunnes lämpötila on tuotteen työalueella.
- Minimiaikaa kompressorikäynnistyksien välillä ei ole säädetty.
 - Odota vähintään 30 minuuttia ja tarkasta, että kompressori on käynnistynyt.
- Hälytys lauennut.
 - Noudata näytön ohjeita.

Ujeltava ääni pattereista

- Termostaatteja kiinni huoneissa ja väärin valittu lämpökäyrä.
 - Avaa termostaatit niin monessa huoneessa kuin mahdollista. Hienosäädä lämpökäyrää lämmitysnäytössä sen sijaan, että suljet termostaatteja.
- Kiertovesipumpun nopeus liian korkea.
 - Mene valikkoon 7.1.2.2 (Pumpun nopeus lämmitysvesi GP1) ja pienennä kiertovesipumpun nopeutta.
- Epätasainen virtaus pattereissa.
 - Tasapainota lämmitysjärjestelmän vesivirrat.

Lisätarvikkeet

Kaikkia lisävarusteita ei ole saatavana kaikilla markkina-alueilla.

Lisätietoja lisävarusteista ja täydellisen lisävarusteluettelon löydät osoitteesta nibe.fi.

AKTIIVINEN/PASSIIVINEN JÄÄHDYTYS 4-PUTKIJÄRJESTELMÄLLÄ ACS 45

Tuotenumero 067 195

AKTIIVINEN/PASSIIVINEN JÄÄHDYTYS HPAC S40

Lisävaruste HPAC S40 on ilmastovaihtomoduli, jonka on tarkoitus kuulua S1255:n sisältävään järjestelmään.

Tuotenumero 067 624

LIITÄNTÄSARJA PVT 40

PVT 40:n avulla S1255 voi käyttää PVT-paneeleja lämmönlähteenä.

Tuotenumero 057 245

ULKONEN SÄHKÖVASTUS ELK

Tämä lisävaruste vaatii lisävarustekortin AXC 40 (askelohjattu lisälämpö).

ELK 15

15 kW, 3 x 400 V
Tuotenumero 069 022

ELK 213

7–13 kW, 3 x 400 V
Tuotenumero 069 500

LISÄSHUNTTIRYHMÄ ECS 40/ECS 41

Tätä lisävarustetta käytetään, kun S1255 asennetaan taloon, jossa on useita lämmitysjärjestelmiä, jotka edellyttävät eri menolämpötiloja.

ECS 40 (Maks 80 m²)

Tuotenumero 067 287

ECS 41 (n. 80–250 m²)

Tuotenumero 067 288

ILMAISKYLMÄ PCS 44

Tätä lisävarustetta käytetään, kun S1255 asennetaan järjestelmään, joka käyttää vapaajäähdytystä.

Tuotenumero 067 296

KOSTEUSMITTARI HTS 40

Tällä lisävarusteella näytetään ja säädetään ilmankosteutta ja lämpötiloja sekä lämmitys- että jäähdytyskäytössä.

Tuotenumero 067 538

POISTOILMAMODUULI FLM S45

FLM S45 on poistoilmamoduuli, joka on kehitetty erityisesti koneellisen poistoilman lämmöntalteenoton ja maalämmön yhdistämiseen.

FLM S45

Tuotenumero 067 627

Kannatin BAU 40

Tuotenumero 067 666

LTO-LAITE ERS

Tätä lisävarustetta käytetään talon lämmittämiseen poistoilmasta talteenotetulla lämpöenergialla. Yksikkö tuulettaa talon ja lämmittää tarvittaessa tuloilman.

ERS S10-400¹

Tuotenumero 066 163

ERS 20-250¹

Tuotenumero 066 068

ERS 30-400¹

Tuotenumero 066 165

¹ Esilämmittimiä saatetaan tarvita.

KOROTUSJALKA EF 45

Tätä lisävarustetta käytetään suuremman kytkentätilan luomiseen S1255:n alle.

Tuotenumero 067 152

APURELE HR 10

Apurelettä HR 10 käytetään ulkoisten 1–3-vaihekuormien, kuten öljypolttimien, sähkövastusten ja pumppujen ohjaukseen.

Tuotenumero 067 309

TIEDONSIIRTOMODUULI AURINKOSÄHKÖÄ VARTEN EME 20

EME 20 käytetään NIBEn aurinkokennojen invertterin ja S1255:n väliseen tiedonsiirtoon ja ohjaukseen.

Tuotenumero 057 188

TASOVAHTI NV 10

Tasovahti lämmönkeruunestetaso valvontaa varten.

Tuotenumero 089 315

PASSIIVIJÄÄHDYTYS PCM S40/S42

PCM S40/42 mahdollistaa passiivisen jäähdytyksen keruun kallio-, pohjavesi- tai maakollektorista.

Tuotenumero 067 625 / 067 626

ALLASLÄMMITYS POOL 40

POOL 40 on lisävaruste, joka mahdollistaa uima-altaan lämmityksen S1255-lämpöpumpulla.

Tuotenumero 067 062

TÄYTTÖVENTTIILISARJA KB 25/32

Venttiilisarja lämmönkeruunesteen täyttämiseksi keruuputkistoon. Sisältää epäpuhtauksilta suojaavan suodattimen ja eristeen.

KB 25 (maks 12 kW)

Tuotenumero 089 368

KB 32 (maks 30 kW)

Tuotenumero 089 971

HUONEYKSIKKÖ RMU S40

Huoneyksikkö on sisäisellä huoneanturilla varustettu lisävaruste, joka mahdollistaa S1255:n ohjauksen ja valvonnan muualta kuin sen sijoituspaikasta.

Tuotenumero 067 650

AURINKOPANEELIPAKETTI NIBE PV

NIBE PV on moduulijärjestelmä, joka koostuu aurinkopaneeleista, asennustarvikkeista ja inverttereistä, joita käytetään oman sähkön tuottamiseen.

LISÄVARUSTEKORTTI AXC 40

Tämä lisävaruste mahdollistaa shunttiohjatun lisälämmön, porrasohjatun lisälämmön, ulkoisen kiertovesipumpun tai pohjavesipumpun kytkemisen.

Tuotenumero 067 060

LANGATTOMAT LISÄVARUSTEET

S1255.een on mahdollista liittää langattomia lisävarusteita, kuten huone-, kosteus- ja CO₂-antureita.

Lisätietoja ja täydellinen luettelo kaikista saatavilla olevista langattomista lisävarusteista on kohdassa myuplink.com.

YLÄKAAPPI TOC 30

Yläkaappi putkien/IV-kanavien piilottamiseen.

Korkeus 245 mm

Tuotenumero 067 517

Korkeus 345 mm

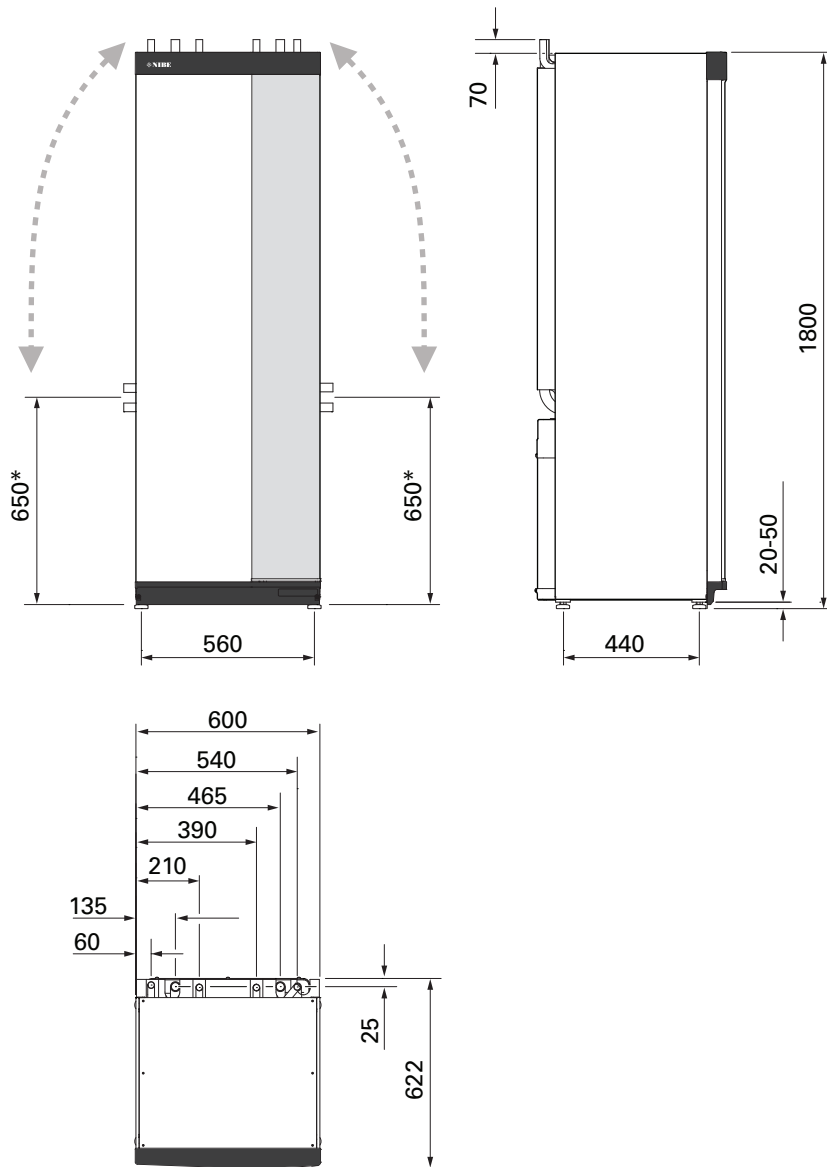
Tuotenumero 067 518

Korkeus 385-635 mm

Tuotenumero 067 519

Tekniset tiedot

Mitat ja varattavien mittojen koordinaatit



* Tämä mitta pätee kun lämmönkeruuputkien kulma on 90° (liitäntä sivulle). Mitta voi vaihdella n. ±100 mm korkeussuunnassa, koska lämmönkeruuputki koostuu osittain joustavista putkista.

Sähkötiedot

1X230 V

S1255-6		
Nimellisjännite		230V - 50Hz
Maks. käyttövirta ml. 0 - 0,5 kW sähkövastus (suositeltu varoke).	A _{rms}	15(16)
Maks. käyttövirta ml. 1 - 1,5 kW sähkövastus (suositeltu varoke).	A _{rms}	20(20)
Maks. käyttövirta ml. 2 - 2,5 kW sähkövastus (suositeltu varoke).	A _{rms}	24(25)
Maks. käyttövirta mkl. 3 - 4 kW sähkövastus (suositeltu varoke).	A _{rms}	31(32)
Maks. käyttövirta mkl. 4,5 kW sähkövastus (suositeltu varoke).	A _{rms}	33(40)
Lisäenergiäteho	kW	0,5/1/1,5/2/2,5/3 /3,5/4/4,5

S1255-12		
Nimellisjännite		230V - 50Hz
Maks. käyttövirta ml. 0 - 1 kW sähkövastus (suositeltu varoke).	A _{rms}	26(32)
Maks. käyttövirta mkl. 2 - 4 kW sähkövastus (suositeltu varoke).	A _{rms}	39(40)
Maks. käyttövirta mkl. 5 - 7 kW sähkövastus (suositeltu varoke).	A _{rms}	52(63)
Lisäenergiäteho	kW	1/2/3/4/5/6/7

3X230 V

S1255-6		
Nimellisjännite		230V 3 - 50Hz
Maks. käyttövirta ml. 0 - 1 kW sähkövastus (suositeltu varoke).	A _{rms}	16(16)
Maks. käyttövirta mkl. 1,5 - 4,5 kW sähkövastus (suositeltu varoke).	A _{rms}	20(20)
Lisäenergiäteho	kW	0,5/1/1,5/2/2,5/3 /3,5/4/4,5

S1255-12		
Nimellisjännite		230V 3 - 50Hz
Maks. käyttövirta mkl. 0 kW sähkövastus (suositeltu varoke).	A _{rms}	22(25)
Maks. käyttövirta mkl. 2 - 4 kW sähkövastus (suositeltu varoke).	A _{rms}	28(32)
Maks. käyttövirta mkl. 6 kW sähkövastus (suositeltu varoke).	A _{rms}	36(40)
Maks. käyttövirta mkl. 9 kW sähkövastus (suositeltu varoke).	A _{rms}	46(50)
Lisäenergiäteho	kW	1/2/3/4/5/6/7/8/9

3X400 V

S1255-6		
Nimellisjännite		400V 3N - 50Hz
Maks. käyttövirta mkl. 0 kW sähkövastus (suositeltu varoke).	A _{rms}	12(16)
Maks. käyttövirta mkl. 0,5 - 6,5 kW sähkövastus (suositeltu varoke).	A _{rms}	16(16)
Lisäenergiäteho	kW	0,5/1/1,5/2/2,5/3 /3,5/4/4,5/5/5,5/6/6,5

S1255-12		
Nimellisjännite		400V 3N - 50Hz
Maks. käyttövirta mkl. 0 kW sähkövastus (suositeltu varoke).	A _{rms}	9(10)
Maks. käyttövirta mkl. 1 kW sähkövastus (suositeltu varoke).	A _{rms}	12(16)
Maks. käyttövirta mkl. 2 - 4 kW sähkövastus (suositeltu varoke).	A _{rms}	16(20)
Maks. käyttövirta mkl. 5 - 7 kW sähkövastus (suositeltu varoke).	A _{rms}	21(25)
Maks. käyttövirta mkl. 9 kW sähkövastus, vaatii vaihtokytkenän (suositeltu varoke).	A _{rms}	24(25)
Lisäenergiäteho	kW	1/2/3/4/5/6/7 (vaihdetta- vissa 2/4/6/9 kW:iin)

S1255-16		
Nimellisjännite		400V 3N ~ 50Hz
Maks. käyttövirta mkl. 0 kW sähkövastus (suositeltu varoke).	A _{rms}	10(10)
Maks. käyttövirta mkl. 1 kW sähkövastus (suositeltu varoke).	A _{rms}	13(16)
Maks. käyttövirta mkl. 2 - 4 kW sähkövastus (suositeltu varoke).	A _{rms}	17(20)
Maks. käyttövirta mkl. 5 - 7 kW sähkövastus (suositeltu varoke).	A _{rms}	21(25)
Maks. käyttövirta mkl. 9 kW sähkövastus, vaatii vaihtokytkenän (suositeltu varoke).	A _{rms}	24(25)
Lisäenergiateho	kW	1/2/3/4/5/6/7 (vaihdettavissa 2/4/6/9 kW:iin)
Oikosulkuteho (Ssc) ¹	MVA	2,2

¹ Tämä laitteisto täyttää IEC 61000-3-12:n vaatimukset edellyttäen, että oikosulkuteho Ssc on suurempi tai yhtä suuri kuin 2,2 MVA asiakkaan sähkönsyötön ja yleisen sähköverkon välisessä kytkentäpisteessä. Asentajan tai käyttäjän on varmistettava, tarvittaessa keskustelemalla jakeluverkon operaattorin kanssa, että laitteisto kytketään vain sellaiseen syöttöön, jonka oikosulkuteho Ssc on suurempi tai yhtä suuri kuin 2,2 MVA.

Tekniset tiedot

Malli		S1255-6	S1255-12	S1255-16
Tehotiedot EN 14511 mukaan				
Lämmitysteho (P_H)	kW	1,5 - 6	3 - 12	4 - 16
0/35 nimellinen				
Lämmitysteho (P _H)	kW	3,15	5,06	8,89
Sähköteho (P _E)	kW	0,67	1,04	1,83
COP		4,72	4,87	4,85
0/45 nimellinen				
Lämmitysteho (P _H)	kW	2,87	4,78	8,63
Sähköteho (P _E)	kW	0,79	1,27	2,29
COP		3,61	3,75	3,77
10/35 nimellinen				
Lämmitysteho (P _H)	kW	4,30	6,33	11,22
Sähköteho (P _E)	kW	0,66	1,03	1,84
COP		6,49	6,12	6,11
10/45 nimellinen				
Lämmitysteho (P _H)	kW	3,98	5,98	10,92
Sähköteho (P _E)	kW	0,83	1,30	2,32
COP		4,79	4,59	4,72
SCOP EN 14825 mukaan				
Nimellinen lämmitysteho (P _{designh})	kW	6	12	16
SCOP kylmä ilmasto, 35 °C / 55 °C		5,5 / 4,1	5,4 / 4,3	5,5 / 4,2
SCOP väli-ilmasto, 35 °C / 55 °C		5,2 / 4,0	5,2 / 4,1	5,2 / 4,1
Energiamerkintä, lauha ilmasto				
Tuotteen tehokkuusluokka huonelämmitys 35 °C / 55 °C ¹		A+++ / A+++	A+++ / A+++	A+++ / A+++
Järjestelmän tehokkuusluokka huonelämmitys 35 °C / 55 °C ²		A+++ / A+++	A+++ / A+++	A+++ / A+++
Tehokkuusluokka käyttövesituotanto / ilmoitettu laskuprofiili ³		A / XL	A / XL	A / XL
Ääni				
Äänitehotaso (L _{WA}) _{EN 12102} 0/35	dB(A)	36 - 43	36 - 47	36 - 47
Äänenpainetaso (L _{PA}), lasketut arvot EN ISO 11203 mukaan, kun 0/35 ja 1 m etäisyydellä	dB(A)	21 - 28	21 - 32	21 - 32
Sähkö tiedot				
Teho, LK-pumppu	W	3 - 140	2 - 180	2 - 180
Teho, kiertovesipumppu	W	2 - 60	2 - 60	3 - 140
Kotelointiluokka			IPx1B	
Varuste täyttää vaatimukset IEC 61000-3-12				
Tuotteen IEC 61000-3-3 liitännät täyttävät tekniset vaatimukset				
WLAN				
2,412 - 2,484 GHz maks. teho	dbm		11	
Langattomat yksiköt				
2,405 - 2,480 GHz maks. teho	dbm		4	
Kylmäainepiiri				
Kylmäaineen tyyppi			R407C	
GWP kylmäaine			1774	
Täytösmäärä	kg	1,16	2,0	2,2
CO ₂ -ekvivalentti	tonnia	2,06	3,55	3,90
Katkaisuarvo, paineensäädin HP/LP	MPa (bar)		3,2 (32) / 0,15 (1,5)	
Lämmönkeruupiiri				
Min/maks. järjestelmäpaine, lämmönkeruuliuos	MPa (bar)		0,05 (0,5) / 0,45 (4,5)	
Nimellisvirtaus	l/s	0,18	0,29	0,51

Malli		S1255-6	S1255-12	S1255-16
Virtaus arvoilla Pdesignh ⁴	l/s	0,29	0,64	0,66
Suurin ulkoinen paine nimellisvirtauksella	kPa	95	115	95
Suurin käytettävissä oleva ulkoinen paine arvoilla Pdesignh	kPa	85	70	72
Min/maks. lämmönkeruuliuksen tulolämpötila	°C	diagrammi		
Min. lämmönkeruuliuksen menolämpötila	°C	-12		
Läminvesipiiri				
Min/maks. järjestelmäpaine, lämmitysjärjestelmä	MPa (bar)	0,05 (0,5) / 0,45 (4,5)		
Nimellisvirtaus	l/s	0,08	0,12	0,22
Virtaus arvoilla Pdesignh	l/s	0,16	0,38	0,50
Suurin ulkoinen paine nimellisvirtauksella	kPa	73	73	95
Suurin käytettävissä oleva ulkoinen paine arvoilla Pdesignh	kPa	71	55	75
Min/maks. KV-lämp	°C	diagrammi		
Putkiliitännät				
Lämmönkeruuliuos, ulkohalk. CU-putki	mm	28	28	28
Lämmitysvesi, ulkohalk. CU-putki	mm	22	28	28
Käyttövesi, ulkohalk.	mm	22		
Kylmävesi, ulkohalk.	mm	22		
Käyttövesi ja lämmitysvesi				
Kierukan tilavuus (Cu / Rf / E)	l	8,0 / 8,0 / 5,0		
Varaajasäiliön tilavuus (Cu / Rf / E)	l	178 / 176 / 178		
Enimmäispaine	MPa (bar)	1,0 (10)		
Kapasiteetti, käyttövesituotanto (normaali käyttötila) EN16147 mukaan				
Käyttövesimäärä (40 °C)	l	245	240	240
COP _{DHW} (laskuprofiili XL)		2,6	2,5	2,5
Kompressoriöljy				
Öljytyyppi		POE		
Öljytilavuus	l	0,68	0,9	1,45
Mitat ja painot				
Leveys x syvyys x korkeus	mm	600 x 620 x 1 800		
Nostokorkeus ⁵	mm	1 950		
Kokonaispaino, lämpöpumppu (Cu / Rf / E) ⁶	kg	203 / 183 / 223	233 / 213 / 251	240 / 220 / 260
Paino, jäädytysmoduuli	kg	112	230 V: 110 400 V: 120	112
Aihe asetuksen (EG) mukaan, nro 1907/2006, artikkeli 33 (Reach)		Lyijyä messinkiosissa		
Tuotenumero, 1x230 V (Rf)		065 475	065 457	-
Tuotenumero, 3x230 V (Rf)		065 471	065 459	-
Tuotenumero, 3x400 V (E) T		-	065 505	-
Tuotenumero, 3x400 V (Cu/Rf/E)		065 465 / 065 472 / 065 467	065 452 / 065 455 / 065 454	065 460 / 065 464 / 065 462

¹ Tuotteen huonelämmityksen tehokkuusluokka-asteikko: A+++ - D.

² Järjestelmän huonelämmityksen tehokkuusluokka-asteikko: A+++ - G. Järjestelmän ilmoitettu tehokkuus ottaa huomioon tuotteen lämpötilasäätimen.

³ Käyttöveden tehokkuusluokka-asteikko: A+ - F.

⁴ 16 kW mallille ilmoitetaan arvo Delta T= 4°, muille Delta T= 3°

⁵ Jalat irrotettuna korkeus on n. 1 930 mm.

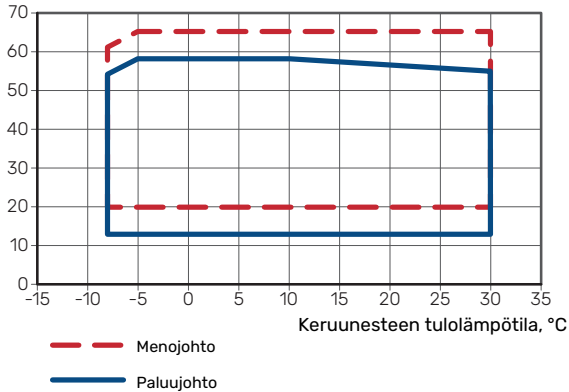
⁶ Cu: kupari, Rf: ruostumaton, E: emali

TYÖALUE, LÄMPÖPUMPPU, KOMPRESSIKÄYTTÖ

Kompressori tuottaa maks. menolämpötilan 65 °C kun lämönkeruun paluulämpötila on -5 °C.

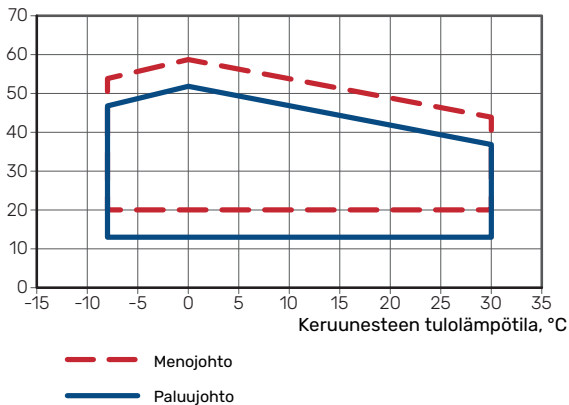
Työalue alle 75 % mallille S1255-6 ja koko työalue mallille S1255-12, -16.

Lämpötila, °C



Työalue yli 75 % mallille S1255-6

Lämpötila, °C



MUISTA!

Kun S1255-6 käytetään yli 75% kompressorinopeudella, lukitus pitää avata valikossa 7.1.3.1. Tämä voi nostaa melutasoa teknisissä tiedoissa ilmoitettua suuremmiksi.

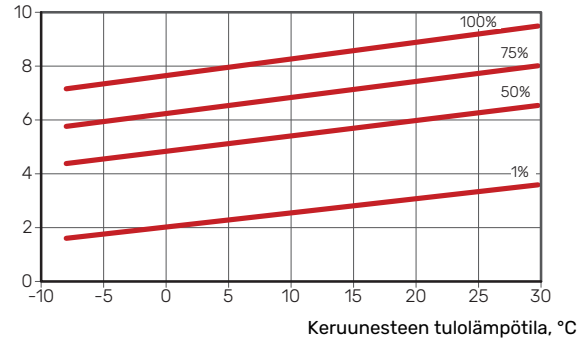
MITOITUSKÄYRÄ, KOMPRESSORINOPEUS

Lämmityskäyttö 35 °C

Käyrä lämpöpumpun mitoittamiseen. Prosenttiluku ilmaisee arvioitua kompressorinopeuden.

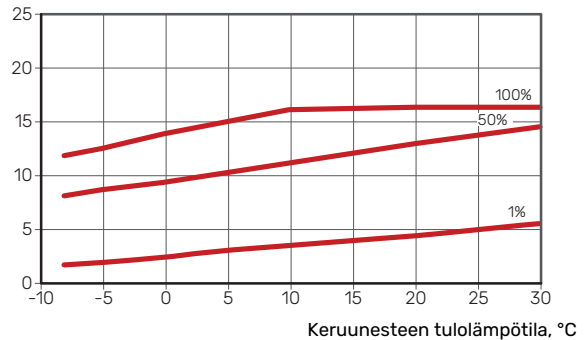
S1255-6

Lämmitysteho, kW



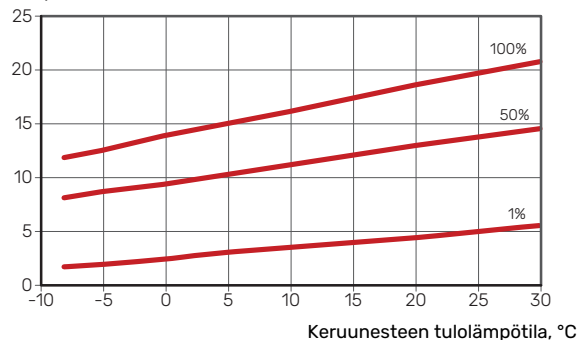
S1255-12 230V

Lämmitysteho, kW



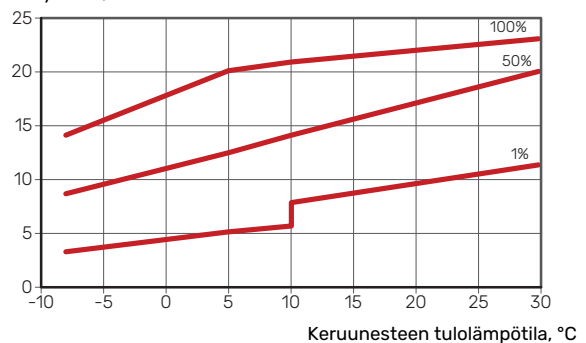
S1255-12 400V

Lämmitysteho, kW



S1255-16

Lämmitysteho, kW



Jäähdytyskäyttö (vaatii lisävarusteen)



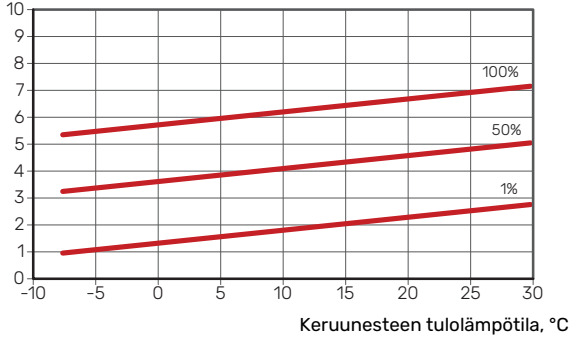
MUISTA!

Lämmön dumpkauksen mitoitusta varten katso lämmityskäytön käyrästä.

Menolämpötila, lämmitysvesi 35 °C

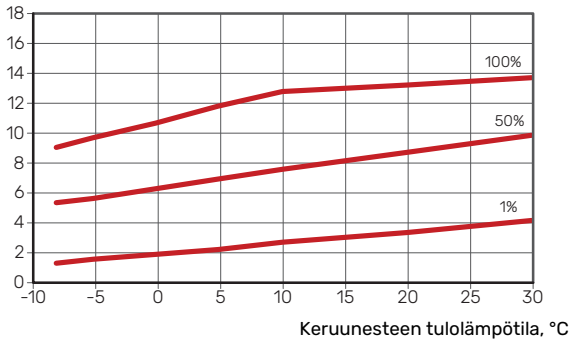
S1255-6

Jäähdytysteho, kW



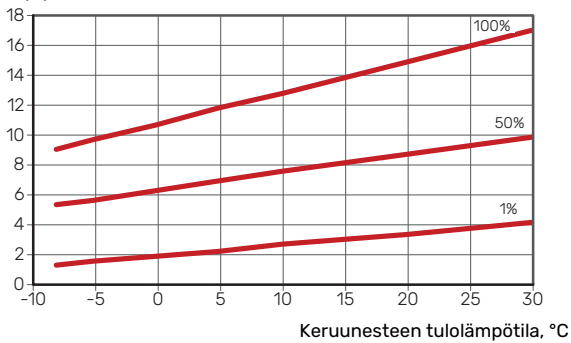
S1255-12 230V

Jäähdytysteho, kW



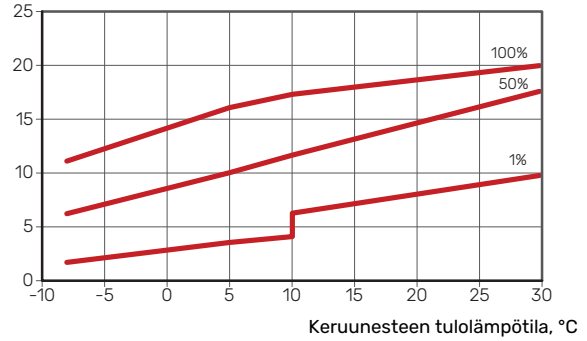
S1255-12 400V

Jäähdytysteho, kW



S1255-16

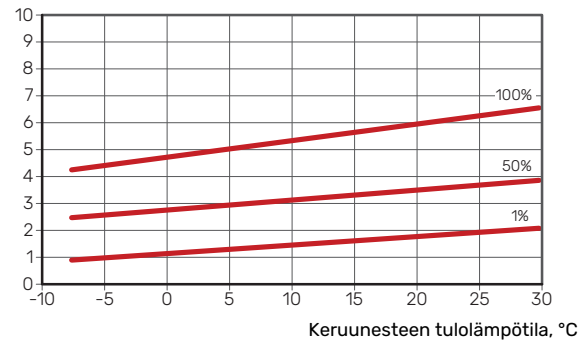
Jäähdytysteho, kW



Menolämpötila, lämmitysvesi 50 °C

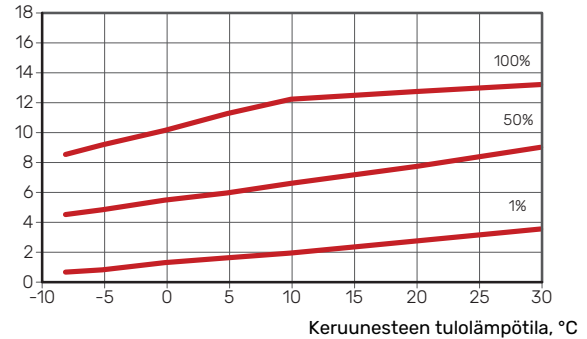
S1255-6

Jäähdytysteho, kW



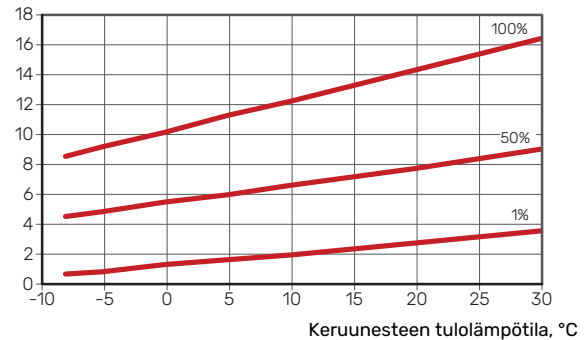
S1255-12 230 V

Jäähdytysteho, kW



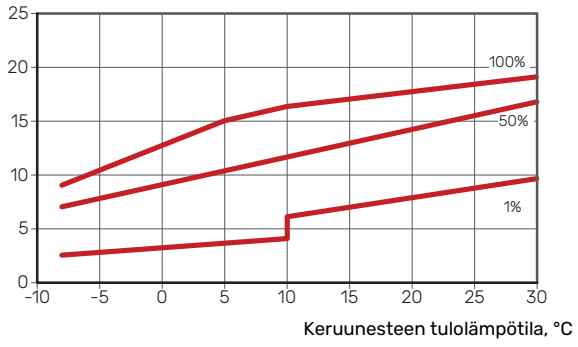
S1255-12 400 V

Jäähdytysteho, kW



S1255-16

Jäähdytysteho, kW



Energiamerkintä

INFOSIVU

Valmistaja	NIBE AB		
Malli		S1255-6 1x230V	S1255-12 1x230V
Lämpötilasovellus	°C	35 / 55	35 / 55
Ilmoitettu laskuprofiili käyttöveden lämmityksessä		XL	XL
Hyötysuhdeluokka huonelämmityksessä, keskimääräinen ilmasto		A+++ / A+++	A+++ / A+++
Hyötysuhdeluokka käyttöveden lämmityksessä, keskimääräinen ilmasto		A	A
Nimellislämmitysteho ($P_{designh}$), keskimääräinen ilmasto	kW	6	12
Vuotuinen energiankulutus huonelämmityksessä, keskimääräinen ilmasto	kWh	2 188 / 2 875	4 582 / 6 213
Vuotuinen energiankulutus käyttöveden lämmityksessä, keskimääräinen ilmasto	kWh	1 642	1 709
Kauden keskihyötysuhde huonelämmityksessä, keskimääräinen ilmasto	%	200 / 150	201 / 157
Käyttövesilämmityksen energiatehokkuus, keskimääräinen ilmasto	%	102	98
Äänitehotaso L_{WA} sisällä	dB	42	44
Nimellislämmitysteho ($P_{designh}$), kylmä ilmasto	kW	6	12
Nimellislämmitysteho ($P_{designh}$), lämmin ilmasto	kW	6	12
Vuotuinen energiankulutus huonelämmityksessä, kylmä ilmasto	kWh	2 481 / 3 287	5 292 / 7 173
Vuotuinen energiankulutus käyttöveden lämmityksessä, kylmä ilmasto	kWh	1 642	1 709
Vuotuinen energiankulutus huonelämmityksessä, lämmin ilmasto	kWh	1 408 / 1 852	2 928 / 3 999
Vuotuinen energiankulutus käyttöveden lämmityksessä, lämmin ilmasto	kWh	1 642	1 709
Kauden keskihyötysuhde huonelämmityksessä, kylmä ilmasto	%	211 / 157	208 / 162
Käyttövesilämmityksen energiatehokkuus, kylmä ilmasto	%	102	98
Kauden keskihyötysuhde huonelämmityksessä, lämmin ilmasto	%	201 / 151	204 / 158
Käyttövesilämmityksen energiatehokkuus, lämmin ilmasto	%	102	98
Äänitehotaso L_{WA} ulkona	dB	-	-

Valmistaja		NIBE AB	
Malli		S1255-6 3x230V	S1255-12 3x230V
Lämpötilasovellus	°C	35 / 55	35 / 55
Ilmoitettu laskuprofiili käyttöveden lämmityksessä		XL	XL
Hyötysuhdeluokka huonelämmityksessä, keskimääräinen ilmasto		A+++ / A+++	A+++ / A+++
Hyötysuhdeluokka käyttöveden lämmityksessä, keskimääräinen ilmasto		A	A
Nimellislämmitysteho ($P_{designh}$), keskimääräinen ilmasto	kW	6	12
Vuotuinen energiankulutus huonelämmityksessä, keskimääräinen ilmasto	kWh	2 188 / 2 875	4 582 / 6 213
Vuotuinen energiankulutus käyttöveden lämmityksessä, keskimääräinen ilmasto	kWh	1 642	1 709
Kauden keskihyötysuhde huonelämmityksessä, keskimääräinen ilmasto	%	200 / 150	201 / 157
Käyttövesilämmityksen energiatehokkuus, keskimääräinen ilmasto	%	102	98
Äänitehotaso L_{WA} sisällä	dB	42	44
Nimellislämmitysteho ($P_{designh}$), kylmä ilmasto	kW	6	12
Nimellislämmitysteho ($P_{designh}$), lämmin ilmasto	kW	6	12
Vuotuinen energiankulutus huonelämmityksessä, kylmä ilmasto	kWh	2 481 / 3 287	5 292 / 7 173
Vuotuinen energiankulutus käyttöveden lämmityksessä, kylmä ilmasto	kWh	1 642	1 709
Vuotuinen energiankulutus huonelämmityksessä, lämmin ilmasto	kWh	1 408 / 1 852	2 928 / 3 999
Vuotuinen energiankulutus käyttöveden lämmityksessä, lämmin ilmasto	kWh	1 642	1 709
Kauden keskihyötysuhde huonelämmityksessä, kylmä ilmasto	%	211 / 157	208 / 162
Käyttövesilämmityksen energiatehokkuus, kylmä ilmasto	%	102	98
Kauden keskihyötysuhde huonelämmityksessä, lämmin ilmasto	%	201 / 151	204 / 158
Käyttövesilämmityksen energiatehokkuus, lämmin ilmasto	%	102	98
Äänitehotaso L_{WA} ulkona	dB	-	-

Valmistaja		NIBE AB		
Malli		S1255-6 3x400V	S1255-12 3x400V	S1255-16 3x400V
Lämpötilasovellus	°C	35 / 55	35 / 55	35 / 55
Ilmoitettu laskuprofiili käyttöveden lämmityksessä		XL	XL	XL
Hyötysuhdeluokka huonelämmityksessä, keskimääräinen ilmasto		A+++ / A+++	A+++ / A+++	A+++ / A+++
Hyötysuhdeluokka käyttöveden lämmityksessä, keskimääräinen ilmasto		A	A	A
Nimellislämmitysteho ($P_{designh}$), keskimääräinen ilmasto	kW	6	12	16
Vuotuinen energiankulutus huonelämmityksessä, keskimääräinen ilmasto	kWh	2 188 / 2 875	4 582 / 6 213	6 373 / 8 167
Vuotuinen energiankulutus käyttöveden lämmityksessä, keskimääräinen ilmasto	kWh	1 642	1 709	1 709
Kauden keskihyötysuhde huonelämmityksessä, keskimääräinen ilmasto	%	200 / 150	201 / 157	199 / 154
Käyttövesilämmityksen energiatehokkuus, keskimääräinen ilmasto	%	102	98	98
Äänitehotaso L_{WA} sisällä	dB	42	44	42
Nimellislämmitysteho ($P_{designh}$), kylmä ilmasto	kW	6	12	16
Nimellislämmitysteho ($P_{designh}$), lämmin ilmasto	kW	6	12	16
Vuotuinen energiankulutus huonelämmityksessä, kylmä ilmasto	kWh	2 481 / 3 287	5 292 / 7 173	7 218 / 9 434
Vuotuinen energiankulutus käyttöveden lämmityksessä, kylmä ilmasto	kWh	1 642	1 709	1 709
Vuotuinen energiankulutus huonelämmityksessä, lämmin ilmasto	kWh	1 408 / 1 852	2 928 / 3 999	4 169 / 5 386
Vuotuinen energiankulutus käyttöveden lämmityksessä, lämmin ilmasto	kWh	1 642	1 709	1 709
Kauden keskihyötysuhde huonelämmityksessä, kylmä ilmasto	%	211 / 157	208 / 162	211 / 159
Käyttövesilämmityksen energiatehokkuus, kylmä ilmasto	%	102	98	98
Kauden keskihyötysuhde huonelämmityksessä, lämmin ilmasto	%	201 / 151	204 / 158	197 / 151
Käyttövesilämmityksen energiatehokkuus, lämmin ilmasto	%	102	98	98
Äänitehotaso L_{WA} ulkona	dB	-	-	-

PAKETIN ENERGIATEHOKKUUSTIEDOT

Malli		S1255-6 1x230V	S1255-12 1x230V
Lämpötilasovellus	°C	35 / 55	35 / 55
Lämpötilasäädin, luokka		VI	
Lämpötilasäädin, vaikutus tehokkuuteen	%	4	
Paketin huonelämmityksen kausikeskihyötysuhde, keskimääräinen ilmasto	%	204 / 154	205 / 161
Paketin huonelämmityksen tehokkuusluokka, keskimääräinen ilmasto		A+++	A+++
Paketin huonelämmityksen kausikeskihyötysuhde, kylmä ilmasto	%	215 / 161	212 / 166
Paketin huonelämmityksen kausikeskihyötysuhde, lämmin ilmasto	%	205 / 155	208 / 162

Malli		S1255-6 3x230V	S1255-12 3x230V
Lämpötilasovellus	°C	35 / 55	35 / 55
Lämpötilasäädin, luokka		VI	
Lämpötilasäädin, vaikutus tehokkuuteen	%	4	
Paketin huonelämmityksen kausikeskihyötysuhde, keskimääräinen ilmasto	%	204 / 154	205 / 161
Paketin huonelämmityksen tehokkuusluokka, keskimääräinen ilmasto		A+++	A+++
Paketin huonelämmityksen kausikeskihyötysuhde, kylmä ilmasto	%	215 / 161	212 / 166
Paketin huonelämmityksen kausikeskihyötysuhde, lämmin ilmasto	%	205 / 155	208 / 162

Malli		S1255-6 3x400V	S1255-12 3x400V	S1255-16 3x400V
Lämpötilasovellus	°C	35 / 55	35 / 55	35 / 55
Lämpötilasäädin, luokka		VI		
Lämpötilasäädin, vaikutus tehokkuuteen	%	4		
Paketin huonelämmityksen kausikeskihyötysuhde, keskimääräinen ilmasto	%	204 / 154	205 / 161	203 / 158
Paketin huonelämmityksen tehokkuusluokka, keskimääräinen ilmasto		A+++	A+++	A+++
Paketin huonelämmityksen kausikeskihyötysuhde, kylmä ilmasto	%	215 / 161	212 / 166	215 / 163
Paketin huonelämmityksen kausikeskihyötysuhde, lämmin ilmasto	%	205 / 155	208 / 162	201 / 155

Paketin ilmoitettu tehokkuus huomioi myös sen lämpötilasäätimen. Jos pakettiin liitetään ulkoinen kattila tai aurinkokeräin, paketin kokonaistehokkuus on laskettava uudelleen.

TEKNINEN DOKUMENTAATIO

Malli		S1255-6 1x230V					
Lämpöpumpun tyyppi	<input type="checkbox"/> Ilma-vesi <input type="checkbox"/> Poistoilma-vesi <input checked="" type="checkbox"/> Neste-vesi <input type="checkbox"/> Vesi-vesi						
Matalalämpötilalämpöpumppu	<input type="checkbox"/> Kyllä <input checked="" type="checkbox"/> Ei						
Sisäänrakennettu lisäsähkövastus	<input checked="" type="checkbox"/> Kyllä <input type="checkbox"/> Ei						
Lämpöpumppu lämmitys- ja käyttöveden tuotantoon	<input checked="" type="checkbox"/> Kyllä <input type="checkbox"/> Ei						
Ilmasto	<input checked="" type="checkbox"/> Keskimääräinen <input type="checkbox"/> Kylmä <input type="checkbox"/> Lämmin						
Lämpötilasovellus	<input checked="" type="checkbox"/> Keski (55 °C) <input type="checkbox"/> Matala (35 °C)						
Sovellettavat standardit	EN-14825 & EN-16147						
Nimellinen antolämmitysteho	Prated	5,5	kW	Huonelämmityksen kausikeskihötyysuhde.	η_s	150	%
Huonelämmityksen ilmoitettu kapasiteetti osakuormalla ja ulkolämpötilassa Tj				Huonelämmityksen ilmoitettu COP osakuormalla ja ulkolämpötilassa Tj			
Tj = -7 °C	Pdh	5,0	kW	Tj = -7 °C	COPd	3,06	-
Tj = +2 °C	Pdh	3,0	kW	Tj = +2 °C	COPd	3,97	-
Tj = +7 °C	Pdh	2,0	kW	Tj = +7 °C	COPd	4,63	-
Tj = +12 °C	Pdh	1,2	kW	Tj = +12 °C	COPd	4,86	-
Tj = biv	Pdh	5,4	kW	Tj = biv	COPd	2,84	-
Tj = TOL	Pdh	5,4	kW	Tj = TOL	COPd	2,84	-
Tj = -15 °C (jos TOL < -20 °C)	Pdh		kW	Tj = -15 °C (jos TOL < -20 °C)	COPd		-
Bivalenssilämpötila	T _{biv}	-10	°C	Alin ulkolämpötila	TOL	-10	°C
Kapasiteetti jaksotuksessa	P _{psych}		kW	COP jaksotuksessa	COP _{psych}		-
Huononemiskerroin	Cdh	0,99	-	Suurin menoveden lämpötila	WTOL	65	°C
<i>Tehonkulutus muissa kuin aktiivitulassa</i>				<i>Lisälämpö</i>			
Poistila	P _{OFF}	0,002	kW	Nimellislämmitysteho	P _{sup}	0,1	kW
Termostaatin poisasento	P _{TO}	0,007	kW				
Valmiustila	P _{SB}	0,007	kW	Syötetyn energian tyyppi	Sähkö		
Kampikammioilämmitin	P _{CK}	0,009	kW				
<i>Muut tiedot</i>							
Kapasiteettisäästö	Muuttuva			Nimellisilmavirta (ilma-vesi)			m ³ /h
Äänen tehotaso, sisällä/ulkona	L _{WA}	42 / -	dB	Nimellinen lämmitysvesivirtaus			m ³ /h
Vuotuinen energiankulutus	Q _{HE}	2 875	kWh	Lämmönkeruuvirtaus neste-vesi tai vesi-vesi-lämpöpumput		0,68	m ³ /h
<i>Lämpöpumpuille huonelämmityksellä ja käyttövesilämmityksellä</i>							
Ilmoitettu laskuprofiili käyttöveden lämmityksessä	XL			Käyttövesilämmityksen energiatehokkuus	η_{wh}	102	%
Päivittäinen energiankulutus	Q _{elec}	7,73	kWh	Päivittäinen polttoaineenkulutus	Q _{fuel}		kWh
Vuotuinen energiankulutus	AEC	1 642	kWh	Vuotuinen polttoaineenkulutus	AFC		GJ
Yhteystiedot	NIBE Energy Systems - Box 14 - Hannabadsvägen 5 - 285 21 Markaryd - Sweden						

Malli		S1255-12 1x230V					
Lämpöpumpun tyyppi	<input type="checkbox"/> Ilma-vesi <input type="checkbox"/> Poistoilma-vesi <input checked="" type="checkbox"/> Neste-vesi <input type="checkbox"/> Vesi-vesi						
Matalalämpötilälämpöpumppu	<input type="checkbox"/> Kyllä <input checked="" type="checkbox"/> Ei						
Sisäänrakennettu lisäsähkövastus	<input checked="" type="checkbox"/> Kyllä <input type="checkbox"/> Ei						
Lämpöpumppu lämmitys- ja käyttöveden tuotantoon	<input checked="" type="checkbox"/> Kyllä <input type="checkbox"/> Ei						
Ilmasto	<input checked="" type="checkbox"/> Keskimääräinen <input type="checkbox"/> Kylmä <input type="checkbox"/> Lämmin						
Lämpötilasovellus	<input checked="" type="checkbox"/> Keski (55 °C) <input type="checkbox"/> Matala (35 °C)						
Sovellettavat standardit	EN-14825 & EN-16147						
Nimellinen antolämmitysteho	Prated	12,4	kW	Huonelämmityksen kausikeskihyötysuhde.	η_s	157	%
Huonelämmityksen ilmoitettu kapasiteetti osakuormalla ja ulkolämpötilassa Tj				Huonelämmityksen ilmoitettu COP osakuormalla ja ulkolämpötilassa Tj			
Tj = -7 °C	Pdh	11,1	kW	Tj = -7 °C	COPd	3,18	-
Tj = +2 °C	Pdh	6,8	kW	Tj = +2 °C	COPd	4,12	-
Tj = +7 °C	Pdh	4,4	kW	Tj = +7 °C	COPd	4,67	-
Tj = +12 °C	Pdh	2,6	kW	Tj = +12 °C	COPd	5,06	-
Tj = biv	Pdh	12,3	kW	Tj = biv	COPd	2,91	-
Tj = TOL	Pdh	12,3	kW	Tj = TOL	COPd	2,91	-
Tj = -15 °C (jos TOL < -20 °C)	Pdh		kW	Tj = -15 °C (jos TOL < -20 °C)	COPd		-
Bivalenssilämpötila	T _{biv}	-10	°C	Alin ulkolämpötila	TOL	-10	°C
Kapasiteetti jaksotuksessa	P _{cyh}		kW	COP jaksotuksessa	COP _{cyh}		-
Huononemiskerroin	Cdh	0,99	-	Suurin menoveden lämpötila	WTOL	65	°C
Tehonkulutus muissa kuin aktiivitilassa				Lisälämpö			
Poistila	P _{OFF}	0,005	kW	Nimellislämmitysteho	P _{sup}	0,1	kW
Termostaatin poisasento	P _{TO}	0,015	kW				
Valmiustila	P _{SB}	0,007	kW	Syötetyn energian tyyppi	Sähkö		
Kampikammioilämmitin	P _{CK}	0,0	kW				
Muut tiedot							
Kapasiteettisäätö	Muuttuva			Nimellisilmavirta (ilma-vesi)			m ³ /h
Äänen tehotaso, sisällä/ulkona	L _{WA}	44 / -	dB	Nimellinen lämmitysvesivirtaus			m ³ /h
Vuotuinen energiankulutus	Q _{HE}	6 213	kWh	Lämmönkeruuvirtaus neste-vesi tai vesi-vesi-lämpöpumput		1,46	m ³ /h
Lämpöpumpuille huonelämmityksellä ja käyttövesilämmityksellä							
Ilmoitettu laskuprofiili käyttöveden lämmityksessä	XL			Käyttövesilämmityksen energiatehokkuus	η_{wh}	98	%
Päivittäinen energiankulutus	Q _{elec}	7,78	kWh	Päivittäinen polttoaineenkulutus	Q _{fuel}		kWh
Vuotuinen energiankulutus	AEC	1709	kWh	Vuotuinen polttoaineenkulutus	AFC		GJ
Yhteystiedot	NIBE Energy Systems - Box 14 - Hannabadsvägen 5 - 285 21 Markaryd - Sweden						

Malli		S1255-6 3x230V					
Lämpöpumpun tyyppi	<input type="checkbox"/> Ilma-vesi <input type="checkbox"/> Poistoilma-vesi <input checked="" type="checkbox"/> Neste-vesi <input type="checkbox"/> Vesi-vesi						
Matalalämpötilalämpöpumppu	<input type="checkbox"/> Kyllä <input checked="" type="checkbox"/> Ei						
Sisäänrakennettu lisäsähkövastus	<input checked="" type="checkbox"/> Kyllä <input type="checkbox"/> Ei						
Lämpöpumppu lämmitys- ja käyttöveden tuotantoon	<input checked="" type="checkbox"/> Kyllä <input type="checkbox"/> Ei						
Ilmasto	<input checked="" type="checkbox"/> Keskimääräinen <input type="checkbox"/> Kylmä <input type="checkbox"/> Lämmin						
Lämpötilasovellus	<input checked="" type="checkbox"/> Keski (55 °C) <input type="checkbox"/> Matala (35 °C)						
Sovellettavat standardit	EN-14825 & EN-16147						
Nimellinen antolämmitysteho	Prated	5,5	kW	Huonelämmityksen kausikeskihyötysuhde.	η_s	150	%
Huonelämmityksen ilmoitettu kapasiteetti osakuormalla ja ulkolämpötilassa Tj				Huonelämmityksen ilmoitettu COP osakuormalla ja ulkolämpötilassa Tj			
Tj = -7 °C	Pdh	5,0	kW	Tj = -7 °C	COPd	3,06	-
Tj = +2 °C	Pdh	3,0	kW	Tj = +2 °C	COPd	3,97	-
Tj = +7 °C	Pdh	2,0	kW	Tj = +7 °C	COPd	4,63	-
Tj = +12 °C	Pdh	1,2	kW	Tj = +12 °C	COPd	4,86	-
Tj = biv	Pdh	5,4	kW	Tj = biv	COPd	2,84	-
Tj = TOL	Pdh	5,4	kW	Tj = TOL	COPd	2,84	-
Tj = -15 °C (jos TOL < -20 °C)	Pdh		kW	Tj = -15 °C (jos TOL < -20 °C)	COPd		-
Bivalenssilämpötila	T _{biv}	-10	°C	Alin ulkolämpötila	TOL	-10	°C
Kapasiteetti jaksotuksessa	P _{cyh}		kW	COP jaksotuksessa	COP _{cyh}		-
Huononemiskerroin	Cdh	0,99	-	Suurin menoveden lämpötila	WTOL	65	°C
Tehonkulutus muissa kuin aktiivitulassa				Lisälämpö			
Poistila	P _{OFF}	0,002	kW	Nimellislämmitysteho	P _{sup}	0,1	kW
Termostaatin poisasento	P _{TO}	0,007	kW				
Valmiustila	P _{SB}	0,007	kW	Syötetyn energian tyyppi	Sähkö		
Kampikammioilämmitin	P _{CK}	0,009	kW				
Muut tiedot							
Kapasiteettisäätö	Muuttuva			Nimellisilmavirta (ilma-vesi)			m ³ /h
Äänen tehotaso, sisällä/ulkona	L _{WA}	42 / -	dB	Nimellinen lämmitysvesivirtaus			m ³ /h
Vuotuinen energiankulutus	Q _{HE}	2 875	kWh	Lämmönkeruuvirtaus neste-vesi tai vesi-vesi-lämpöpumput		0,68	m ³ /h
Lämpöpumpuille huonelämmityksellä ja käyttövesilämmityksellä							
Ilmoitettu laskuprofiili käyttöveden lämmityksessä	XL			Käyttövesilämmityksen energiatehokkuus	η_{wh}	102	%
Päivittäinen energiankulutus	Q _{elec}	7,48	kWh	Päivittäinen polttoaineenkulutus	Q _{fuel}		kWh
Vuotuinen energiankulutus	AEC	1 642	kWh	Vuotuinen polttoaineenkulutus	AFC		GJ
Yhteystiedot	NIBE Energy Systems - Box 14 - Hannabadsvägen 5 - 285 21 Markaryd - Sweden						

Malli		S1255-12 3x230V					
Lämpöpumpun tyyppi	<input type="checkbox"/> Ilma-vesi <input type="checkbox"/> Poistoilma-vesi <input checked="" type="checkbox"/> Neste-vesi <input type="checkbox"/> Vesi-vesi						
Matalalämpötilälämpöpumppu	<input type="checkbox"/> Kyllä <input checked="" type="checkbox"/> Ei						
Sisäänrakennettu lisäsähkövastus	<input checked="" type="checkbox"/> Kyllä <input type="checkbox"/> Ei						
Lämpöpumppu lämmitys- ja käyttöveden tuotantoon	<input checked="" type="checkbox"/> Kyllä <input type="checkbox"/> Ei						
Ilmasto	<input checked="" type="checkbox"/> Keskimääräinen <input type="checkbox"/> Kylmä <input type="checkbox"/> Lämmin						
Lämpötilasovellus	<input checked="" type="checkbox"/> Keski (55 °C) <input type="checkbox"/> Matala (35 °C)						
Sovellettavat standardit	EN-14825 & EN-16147						
Nimellinen antolämmitysteho	Prated	12,4	kW	Huonelämmityksen kausikeskihyötysuhde.	η_s	157	%
Huonelämmityksen ilmoitettu kapasiteetti osakuormalla ja ulkolämpötilassa Tj				Huonelämmityksen ilmoitettu COP osakuormalla ja ulkolämpötilassa Tj			
Tj = -7 °C	Pdh	11,1	kW	Tj = -7 °C	COPd	3,18	-
Tj = +2 °C	Pdh	6,8	kW	Tj = +2 °C	COPd	4,12	-
Tj = +7 °C	Pdh	4,4	kW	Tj = +7 °C	COPd	4,67	-
Tj = +12 °C	Pdh	2,6	kW	Tj = +12 °C	COPd	5,06	-
Tj = biv	Pdh	12,3	kW	Tj = biv	COPd	2,91	-
Tj = TOL	Pdh	12,3	kW	Tj = TOL	COPd	2,91	-
Tj = -15 °C (jos TOL < -20 °C)	Pdh		kW	Tj = -15 °C (jos TOL < -20 °C)	COPd		-
Bivalenssilämpötila	T _{biv}	-10	°C	Alin ulkolämpötila	TOL	-10	°C
Kapasiteetti jaksotuksessa	P _{cyh}		kW	COP jaksotuksessa	COP _{cyh}		-
Huononemiskerroin	Cdh	0,99	-	Suurin menoveden lämpötila	WTOL	65	°C
Tehonkulutus muissa kuin aktiivitulassa				Lisälämpö			
Poistila	P _{OFF}	0,005	kW	Nimellislämmitysteho	P _{sup}	0,1	kW
Termostaatin poisasento	P _{TO}	0,015	kW				
Valmiustila	P _{SB}	0,007	kW	Syötetyn energian tyyppi	Sähkö		
Kampikammioilämmitin	P _{CK}	0,0	kW				
Muut tiedot							
Kapasiteettisäätö	Muuttuva			Nimellisilmavirta (ilma-vesi)			m ³ /h
Äänen tehotaso, sisällä/ulkona	L _{WA}	44 / -	dB	Nimellinen lämmitysvesivirtaus			m ³ /h
Vuotuinen energiankulutus	Q _{HE}	6 213	kWh	Lämmönkeruuvirtaus neste-vesi tai vesi-vesi-lämpöpumput		1,46	m ³ /h
Lämpöpumpuille huonelämmityksellä ja käyttövesilämmityksellä							
Ilmoitettu laskuprofiili käyttöveden lämmityksessä	XL			Käyttövesilämmityksen energiatehokkuus	η_{wh}	98	%
Päivittäinen energiankulutus	Q _{elec}	7,78	kWh	Päivittäinen polttoaineenkulutus	Q _{fuel}		kWh
Vuotuinen energiankulutus	AEC	1709	kWh	Vuotuinen polttoaineenkulutus	AFC		GJ
Yhteystiedot	NIBE Energy Systems - Box 14 - Hannabadsvägen 5 - 285 21 Markaryd - Sweden						

Malli		S1255-6 3x400V					
Lämpöpumpun tyyppi	<input type="checkbox"/> Ilma-vesi <input type="checkbox"/> Poistoilma-vesi <input checked="" type="checkbox"/> Neste-vesi <input type="checkbox"/> Vesi-vesi						
Matalalämpötilalämpöpumppu	<input type="checkbox"/> Kyllä <input checked="" type="checkbox"/> Ei						
Sisäänrakennettu lisäsähkövastus	<input checked="" type="checkbox"/> Kyllä <input type="checkbox"/> Ei						
Lämpöpumppu lämmitys- ja käyttöveden tuotantoon	<input checked="" type="checkbox"/> Kyllä <input type="checkbox"/> Ei						
Ilmasto	<input checked="" type="checkbox"/> Keskimääräinen <input type="checkbox"/> Kylmä <input type="checkbox"/> Lämmin						
Lämpötilasovellus	<input checked="" type="checkbox"/> Keski (55 °C) <input type="checkbox"/> Matala (35 °C)						
Sovellettavat standardit	EN-14825 & EN-16147						
Nimellinen antolämmitysteho	Prated	5,5	kW	Huonelämmityksen kausikeskihyötysuhde.	η_s	150	%
Huonelämmityksen ilmoitettu kapasiteetti osakuormalla ja ulkolämpötilassa Tj				Huonelämmityksen ilmoitettu COP osakuormalla ja ulkolämpötilassa Tj			
Tj = -7 °C	Pdh	5,0	kW	Tj = -7 °C	COPd	3,06	-
Tj = +2 °C	Pdh	3,0	kW	Tj = +2 °C	COPd	3,97	-
Tj = +7 °C	Pdh	2,0	kW	Tj = +7 °C	COPd	4,63	-
Tj = +12 °C	Pdh	1,2	kW	Tj = +12 °C	COPd	4,86	-
Tj = biv	Pdh	5,4	kW	Tj = biv	COPd	2,84	-
Tj = TOL	Pdh	5,4	kW	Tj = TOL	COPd	2,84	-
Tj = -15 °C (jos TOL < -20 °C)	Pdh		kW	Tj = -15 °C (jos TOL < -20 °C)	COPd		-
Bivalenssilämpötila	T _{biv}	-10	°C	Alin ulkolämpötila	TOL	-10	°C
Kapasiteetti jaksotuksessa	P _{ych}		kW	COP jaksotuksessa	COP _{ych}		-
Huononemiskerroin	Cdh	0,99	-	Suurin menoveden lämpötila	WTOL	65	°C
Tehonkulutus muissa kuin aktiivitilassa				Lisälämpö			
Poistila	P _{OFF}	0,002	kW	Nimellislämmitysteho	P _{sup}	0,1	kW
Termostaatin poisasento	P _{TO}	0,007	kW				
Valmiustila	P _{SB}	0,007	kW	Syötetyn energian tyyppi	Sähkö		
Kampikammioilämmitin	P _{CK}	0,009	kW				
Muut tiedot							
Kapasiteettisäätö	Muuttuva			Nimellisilmavirta (ilma-vesi)			m ³ /h
Äänen tehotaso, sisällä/ulkona	L _{WA}	42 / -	dB	Nimellinen lämmitysvesivirtaus			m ³ /h
Vuotuinen energiankulutus	Q _{HE}	2 875	kWh	Lämmönkeruuvirtaus neste-vesi tai vesi-vesi-lämpöpumput		0,68	m ³ /h
Lämpöpumpuille huonelämmityksellä ja käyttövesilämmityksellä							
Ilmoitettu laskuprofiili käyttöveden lämmityksessä	XL			Käyttövesilämmityksen energiatehokkuus	η_{wh}	102	%
Päivittäinen energiankulutus	Q _{elec}	7,48	kWh	Päivittäinen polttoaineenkulutus	Q _{fuel}		kWh
Vuotuinen energiankulutus	AEC	1 642	kWh	Vuotuinen polttoaineenkulutus	AFC		GJ
Yhteystiedot	NIBE Energy Systems - Box 14 - Hannabadsvägen 5 - 285 21 Markaryd - Sweden						

Malli		S1255-12 3x400V					
Lämpöpumpun tyyppi	<input type="checkbox"/> Ilma-vesi <input type="checkbox"/> Poistoilma-vesi <input checked="" type="checkbox"/> Neste-vesi <input type="checkbox"/> Vesi-vesi						
Matalalämpötilälämpöpumppu	<input type="checkbox"/> Kyllä <input checked="" type="checkbox"/> Ei						
Sisäänrakennettu lisäsähkövastus	<input checked="" type="checkbox"/> Kyllä <input type="checkbox"/> Ei						
Lämpöpumppu lämmitys- ja käyttöveden tuotantoon	<input checked="" type="checkbox"/> Kyllä <input type="checkbox"/> Ei						
Ilmasto	<input checked="" type="checkbox"/> Keskimääräinen <input type="checkbox"/> Kylmä <input type="checkbox"/> Lämmin						
Lämpötilasovellus	<input checked="" type="checkbox"/> Keski (55 °C) <input type="checkbox"/> Matala (35 °C)						
Sovellettavat standardit	EN-14825 & EN-16147						
Nimellinen antolämmitysteho	Prated	12,4	kW	Huonelämmityksen kausikeskihyötysuhde.	η_s	157	%
Huonelämmityksen ilmoitettu kapasiteetti osakuormalla ja ulkolämpötilassa Tj				Huonelämmityksen ilmoitettu COP osakuormalla ja ulkolämpötilassa Tj			
Tj = -7 °C	Pdh	11,1	kW	Tj = -7 °C	COPd	3,18	-
Tj = +2 °C	Pdh	6,8	kW	Tj = +2 °C	COPd	4,12	-
Tj = +7 °C	Pdh	4,4	kW	Tj = +7 °C	COPd	4,67	-
Tj = +12 °C	Pdh	2,6	kW	Tj = +12 °C	COPd	5,06	-
Tj = biv	Pdh	12,3	kW	Tj = biv	COPd	2,91	-
Tj = TOL	Pdh	12,3	kW	Tj = TOL	COPd	2,91	-
Tj = -15 °C (jos TOL < -20 °C)	Pdh		kW	Tj = -15 °C (jos TOL < -20 °C)	COPd		-
Bivalenssilämpötila	T _{biv}	-10	°C	Alin ulkolämpötila	TOL	-10	°C
Kapasiteetti jaksotuksessa	P _{cyh}		kW	COP jaksotuksessa	COP _{cyh}		-
Huononemiskerroin	Cdh	0,99	-	Suurin menoveden lämpötila	WTOL	65	°C
Tehonkulutus muissa kuin aktiivitilassa				Lisälämpö			
Poistila	P _{OFF}	0,005	kW	Nimellislämmitysteho	P _{sup}	0,1	kW
Termostaatin poisasento	P _{TO}	0,015	kW				
Valmiustila	P _{SB}	0,007	kW	Syötetyn energian tyyppi	Sähkö		
Kampikammioilämmitin	P _{CK}	0,0	kW				
Muut tiedot							
Kapasiteettisäätö	Muuttuva			Nimellisilmavirta (ilma-vesi)			m ³ /h
Äänen tehotaso, sisällä/ulkona	L _{WA}	44 / -	dB	Nimellinen lämmitysvesivirtaus			m ³ /h
Vuotuinen energiankulutus	Q _{HE}	6 213	kWh	Lämmönkeruuvirtaus neste-vesi tai vesi-vesi-lämpöpumput		1,46	m ³ /h
Lämpöpumpuille huonelämmityksellä ja käyttövesilämmityksellä							
Ilmoitettu laskuprofiili käyttöveden lämmityksessä	XL			Käyttövesilämmityksen energiatehokkuus	η_{wh}	98	%
Päivittäinen energiankulutus	Q _{elec}	7,78	kWh	Päivittäinen polttoaineenkulutus	Q _{fuel}		kWh
Vuotuinen energiankulutus	AEC	1709	kWh	Vuotuinen polttoaineenkulutus	AFC		GJ
Yhteystiedot	NIBE Energy Systems - Box 14 - Hannabadsvägen 5 - 285 21 Markaryd - Sweden						

Malli		S1255-16 3x400V					
Lämpöpumpun tyyppi	<input type="checkbox"/> Ilma-vesi <input type="checkbox"/> Poistoilma-vesi <input checked="" type="checkbox"/> Neste-vesi <input type="checkbox"/> Vesi-vesi						
Matalalämpötilälämpöpumppu	<input type="checkbox"/> Kyllä <input checked="" type="checkbox"/> Ei						
Sisäänrakennettu lisäsähkövastus	<input checked="" type="checkbox"/> Kyllä <input type="checkbox"/> Ei						
Lämpöpumppu lämmitys- ja käyttöveden tuotantoon	<input checked="" type="checkbox"/> Kyllä <input type="checkbox"/> Ei						
Ilmasto	<input checked="" type="checkbox"/> Keskimääräinen <input type="checkbox"/> Kylmä <input type="checkbox"/> Lämmin						
Lämpötilasovellus	<input checked="" type="checkbox"/> Keski (55 °C) <input type="checkbox"/> Matala (35 °C)						
Sovellettavat standardit	EN-14825 & EN-16147						
Nimellinen antolämmitysteho	Prated	16,0	kW	Huonelämmityksen kausikeskihyötysuhde.	η_s	154	%
Huonelämmityksen ilmoitettu kapasiteetti osakuormalla ja ulkolämpötilassa Tj				Huonelämmityksen ilmoitettu COP osakuormalla ja ulkolämpötilassa Tj			
Tj = -7 °C	Pdh	14,2	kW	Tj = -7 °C	COPd	3,0	-
Tj = +2 °C	Pdh	8,7	kW	Tj = +2 °C	COPd	4,1	-
Tj = +7 °C	Pdh	5,6	kW	Tj = +7 °C	COPd	4,9	-
Tj = +12 °C	Pdh	5,5	kW	Tj = +12 °C	COPd	5,0	-
Tj = biv	Pdh	15,4	kW	Tj = biv	COPd	2,8	-
Tj = TOL	Pdh	15,4	kW	Tj = TOL	COPd	2,8	-
Tj = -15 °C (jos TOL < -20 °C)	Pdh		kW	Tj = -15 °C (jos TOL < -20 °C)	COPd		-
Bivalenssilämpötila	T _{biv}	-10	°C	Alin ulkolämpötila	TOL	-10	°C
Kapasiteetti jaksotuksessa	P _{psych}		kW	COP jaksotuksessa	COP _{psych}		-
Huononemiskerroin	Cdh	0,99	-	Suurin menoveden lämpötila	WTOL	65	°C
Tehonkulutus muissa kuin aktiivitilassa				Lisälämpö			
Poistila	P _{OFF}	0,002	kW	Nimellislämmitysteho	P _{sup}	0,6	kW
Termostaatin poisasento	P _{TO}	0,020	kW				
Valmiustila	P _{SB}	0,007	kW	Syötetyn energian tyyppi	Sähkö		
Kampikammioilämmitin	P _{CK}	0,030	kW				
Muut tiedot							
Kapasiteettisäätö	Muuttuva			Nimellisilmavirta (ilma-vesi)			m ³ /h
Äänen tehotaso, sisällä/ulkona	L _{WA}	42 / -	dB	Nimellinen lämmitysvesivirtaus			m ³ /h
Vuotuinen energiankulutus	Q _{HE}	8 167	kWh	Lämmönkeruuvirtaus neste-vesi tai vesi-vesi-lämpöpumput		1,84	m ³ /h
Lämpöpumpuille huonelämmityksellä ja käyttövesilämmityksellä							
Ilmoitettu laskuprofiili käyttöveden lämmityksessä	XL			Käyttövesilämmityksen energiatehokkuus	η_{wh}	98	%
Päivittäinen energiankulutus	Q _{elec}	7,78	kWh	Päivittäinen polttoaineenkulutus	Q _{fuel}		kWh
Vuotuinen energiankulutus	AEC	1709	kWh	Vuotuinen polttoaineenkulutus	AFC		GJ
Yhteystiedot	NIBE Energy Systems - Box 14 - Hannabadsvägen 5 - 285 21 Markaryd - Sweden						

Asiahakemisto

A

- Aloitusopas, 28
- Anturien kytkeminen, 21
- Asennus, 6
- Asennusten tarkastus, 5
- Asennustila, 6
- Asennusvaihtoehdot
 - Käyttövesikierron kytkeminen, 17
 - Lämminvesivaraaja sähkövastuksella, 16
- Asetukset, 25
 - Varatila, 26
- AUX-tulojen mahdolliset valinnat, 24
- AUX-tulojen mahdolliset valinnat (potentiaalivapaa vaihtava rele), 25

E

- Energiamerkintä, 72
 - Infosivu, 72–74
 - Paketin energiatehokkuustiedot, 75
 - Tekninen dokumentaatio, 76, 78, 80

H

- Huolto, 56
- Huoltotoimenpiteet
 - Jäähdytysmoduulin ulosvetäminen, 58
 - Kiertovesipumpun apukäynnistys, 58
 - Lämminvesivaraajan tyhjennys, 56
 - Lämmitysjärjestelmän tyhjennys, 56
 - Lämmönkeruujärjestelmän tyhjennys, 57
 - Lämpötila-anturin tiedot, 58
 - Modbus TCP/IP, 60
 - USB-huoltoliitäntä, 59
- Huonelämpötilan anturi, 21
- Häiriöt, 61
 - Hälytys, 61
 - Hälytysten käsittely, 61
 - Info-valikko, 61
 - Vianetsintä, 61
- Hälytys, 61
- Hälytysten käsittely, 61

I

- Ilmastojärjestelmät ja vyöhykkeet, 36
 - Ohjaus - Johdanto, 36
- Infosivu, 72
- Info-valikko, 61

J

- Jälkisäätö, ilmaus, lämmitysjärjestelmä, 30
- Jälkisäätö, ilmaus, lämmönkeruupuoli, 30
- Jälkisäätö ja ilmaus, 28
 - Jälkisäätö, ilmaus, lämmitysjärjestelmä, 30
 - Jälkisäätö, ilmaus, lämmönkeruupuoli, 30
 - Pumppukapasiteettikäyrä, lämmönkeruupuoli, manuaalinen käyttö, 29
 - Pumpun säätö, automaattikäyttö, 28
 - Pumpun säätö, manuaalinen käyttö, 29
- Järjestelmän energiatehokkuustiedot, 75
- Järjestelmäperiaate, 14
- Jäähdytysmoduulin ulosvetäminen, 6, 58
- Jäähdytysosa, 11

K

- Kiertovesipumpun apukäynnistys, 58
- Kuljetus, 6

Kylmä- ja käyttövesi

- Kylmä- ja käyttöveden liittäminen, 16
- Kylmä ja lämmin vesi, 16
- Kytkennärsiat, 11
- Käynnistys ja säädöt, 27
 - Aloitusopas, 28
 - Jälkisäätö ja ilmaus, 28
 - Valmistelut, 27
- Käyttövesikierron kytkentä, 17
- Käyttöönotto ja säätö
 - Täyttö ja ilmaus, 27

L

- Liitännät, 20
- Liitäntävaihtoehdot
 - Allas, 17
 - Ilmaiskylmä, 17
 - Kaksi tai useampia lämmitysjärjestelmiä, 17
 - Pohjavesijärjestelmä, 16
 - Poistoilman lämmöntalteenotto, 17
- Lisätarvikkeiden liitäntä, 22
- Lisävarusteet, 64
- Luukkujen irrotus, 7
- Lämminvesivaraajan tyhjennys, 56
- Lämminvesivaraajan täyttö, 27
- Lämmitysjärjestelmä, 16
- Lämmitysjärjestelmän kytkeminen, 16
- Lämmitysjärjestelmän tyhjennys, 56
- Lämmitysjärjestelmän täyttö ja ilmaus, 27
- Lämmönkeruujärjestelmän tyhjennys, 57
- Lämmönkeruujärjestelmän täyttö ja ilmaus, 27
- Lämmönkeruupuoli, 15
- Lämpöpumpun rakenne, 10
 - Komponenttien sijainti, 10
 - Komponenttien sijainti, jäähdytysosa, 11
 - Komponenttien sijainti, kytkentärsiat, 11
 - Komponenttilista, jäähdytysosa, 11
 - Komponenttiluettelo, 10
 - Komponenttiluettelo, kytkentärsiat, 11
- Lämpötila-anturi, ulkoinen menojohto, 21
- Lämpötila-anturin tiedot, 58

M

- Merkintä, 4
- Mitat ja putkiliitännät, 14
- Mitat ja tilavaraukset, 65
- Mitoituskäyrä, kompressorinopeus, 69
- Modbus TCP/IP, 60
- Mukana toimitetut komponentit, 7
- Multilaitteisto, 22

N

- Navigointi
 - Ohjevalikko, 34

O

- Ohjaus, 33
 - Ohjaus - Johdanto, 33
- Ohjaus - Johdanto, 33
- Ohjausjärjestelmän ulkoisen ohjausjännitteen kytkentä, 20
- Ohjaus - valikot
 - Valikko 1 - Sisälämpötila, 37
 - Valikko 2 - Käyttövesi, 40
 - Valikko 4 - Oma laitteisto, 43
 - Valikko 5 - Liitäntä, 46

- Valikko 6 - Ohjelmointi, 47
- Valikko 7 - Huolto, 48
- Ohjaus - Valikot
 - Valikko 3 - Informaatio, 42
- Ohjevalikko, 34
- P**
- Pumppukapasiteettikäyrä, lämmönkeruupuoli, manuaalinen käyttö, 29
- Pumpun säätö, automaattikäyttö, 28
 - Lämmitysjärjestelmä, 29
 - Lämmönkeruupuoli, 28
- Pumpun säätö, manuaalinen käyttö, 29
 - Lämmitysjärjestelmä, 29
- Putkien mitat, 14
- Putki- ja ilmanvaihtoasennukset
 - Lämmitysjärjestelmä, 16
- Putki- ja ilmanvaihtoliitännät
 - Lämmitysjärjestelmän kytkeminen, 16
- Putkiliitännät, 13
 - Järjestelmäperiaate, 14
 - Kylmä- ja käyttövesi
 - Kylmä- ja käyttöveden liittäminen, 16
 - Lämmönkeruupuoli, 15
 - Mitat ja putkiliitännät, 14
 - Putkien mitat, 14
 - Symbolien selitykset, 13
 - Yleistä, 13
- S**
- Sarjanumero, 4
- Symbolien selitykset, 13
- Symbolit, 4
- Sähkökytkennät
 - Asetukset, 25
 - Huonelämpötilan anturi, 21
 - Liitännät, 20
 - Lisätarvikkeiden liitäntä, 22
 - Lämpötila-anturi, ulkoinen menojohdo, 21
 - Ohjausjärjestelmän ulkoisen ohjausjännitteen kytkentä, 20
 - Sähköliitäntä, 20
 - Sähkövastus - enimmäisteho, 25
 - Ulkoiset liitäntämahdollisuudet, 23
 - Ulkolämpötila-anturi, 21
 - Valvontakytkin, 22
- Sähköliitännät
 - Anturien kytkeminen, 21
 - Multilaitteisto, 22
 - Tariffiohjaus, 20
 - Ulkoinen energiamittari, 21
 - Ulkoiset liitännät, 21
- Sähköliitäntä, 18, 20
 - Yleistä, 18
- Sähkövastus - enimmäisteho, 25
 - Enimmäistehon vaihtaminen, 25
 - Sähkövastuksen tehoporaat, 25
- T**
- Tariffiohjaus, 20
- Tekninen dokumentaatio, 76
- Tekniset tiedot, 65, 67
 - Energiamerkintä, 72
 - Infosivu, 72
 - Järjestelmän energiatehokkuustiedot, 75
 - Tekninen dokumentaatio, 76
 - Mitat ja tilavaraukset, 65
 - Mitoituskäyrä, kompressorinopeus, 69
 - Tekniset tiedot, 67
 - Työalue, lämpöpumppu, 69
- Toimitus ja käsittely, 6
 - Asennus, 6
 - Asennustila, 6
 - Irrota osa eristeistä, 9
 - Jäähdytysmoduulin ulosvetäminen, 6
 - Kuljetus, 6
 - Luukkujen irrotus, 7
 - Mukana toimitetut komponentit, 7
- Turvallisuusohjeita
 - Asennusten tarkastus, 5
 - Sarjanumero, 4
 - Symbolit, 4
- Turvallisuustiedot
 - Merkintä, 4
- Työalue, lämpöpumppu, 69
- Tärkeitä tietoja
 - Merkintä, 4
- Tärkeää, 4
- Täyttö ja ilmaus, 27
 - Lämminvesivaraajan täyttö, 27
 - Lämmitysjärjestelmän täyttö ja ilmaus, 27
 - Lämmönkeruujärjestelmän täyttö ja ilmaus, 27
- U**
- Ulkoinen energiamittari, 21
- Ulkoiset liitännät, 21
- Ulkoiset liitäntämahdollisuudet, 23
 - AUX-tulojen mahdolliset valinnat, 24
 - AUX-tulojen mahdolliset valinnat (potentiaalivapaa vaihtava rele), 25
- Ulkolämpötila-anturi, 21
- USB-huoltoliitäntä, 59
- V**
- Valikko 1 - Sisälämpötila, 37
- Valikko 2 - Käyttövesi, 40
- Valikko 3 - Informaatio, 42
- Valikko 4 - Oma laitteisto, 43
- Valikko 5 - Liitäntä, 46
- Valikko 6 - Ohjelmointi, 47
- Valikko 7 - Huolto, 48
- Valmistelut, 27
- Varatila, 26
- Vianetsintä, 61
- Virtamuuntajan kytkentä, 22

Yhteystiedot

AUSTRIA

KNV Energietechnik GmbH
Gahberggasse 11, 4861 Schörfling
Tel: +43 (0)7662 8963-0
mail@knv.at
knv.at

FINLAND

NIBE Energy Systems Oy
Juurakkotie 3, 01510 Vantaa
Tel: +358 (0)9 274 6970
info@nibe.fi
nibe.fi

GREAT BRITAIN

NIBE Energy Systems Ltd
3C Broom Business Park,
Bridge Way, S41 9QG Chesterfield
Tel: +44 (0)330 311 2201
info@nibe.co.uk
nibe.co.uk

POLAND

NIBE-BIAWAR Sp. z o.o.
Al. Jana Pawła II 57, 15-703 Białystok
Tel: +48 (0)85 66 28 490
biawar.com.pl

SWITZERLAND

NIBE Wärmetechnik c/o ait Schweiz AG
Industriepark, CH-6246 Altishofen
Tel. +41 (0)58 252 21 00
info@nibe.ch
nibe.ch

Ellei maatasi ole tässä luettelossa, ota yhteys NIBE:een tai lue lisätietoja osoitteesta nibe.eu.

CZECH REPUBLIC

Družstevní závody Dražice - strojírna
s.r.o.
Dražice 69, 29471 Benátky n. Jiz.
Tel: +420 326 373 801
nibe@nibe.cz
nibe.cz

FRANCE

NIBE Energy Systems France SAS
Zone industrielle RD 28
Rue du Pou du Ciel, 01600 Reyrieux
Tél: 04 74 00 92 92
info@nibe.fr
nibe.fr

NETHERLANDS

NIBE Energietechnik B.V.
Energieweg 31, 4906 CG Oosterhout
Tel: +31 (0)168 47 77 22
info@nibenl.nl
nibenl.nl

RUSSIA

EVAN
bld. 8, Yuliusa Fuchika str.
603024 Nizhny Novgorod
Tel: +7 831 288 85 55
info@evan.ru
nibe-evan.ru

DENMARK

Vølund Varmeteknik A/S
Industrivej Nord 7B, 7400 Herning
Tel: +45 97 17 20 33
info@volundvt.dk
volundvt.dk

GERMANY

NIBE Systemtechnik GmbH
Am Reiherpfahl 3, 29223 Celle
Tel: +49 (0)5141 75 46 -0
info@nibe.de
nibe.de

NORWAY

ABK-Qviller AS
Brobekkeveien 80, 0582 Oslo
Tel: (+47) 23 17 05 20
post@abkqviller.no
nibe.no

SWEDEN

NIBE Energy Systems
Box 14
Hannabadsvägen 5, 285 21 Markaryd
Tel: +46 (0)433-27 3000
info@nibe.se
nibe.se

NIBE Energy Systems
Hannabadsvägen 5
Box 14
SE-285 21 Markaryd
info@nibe.se
nibe.eu

IHB FI 2150-1 631722

Tämä esite on NIBE Energy Systemsin julkaisu. Kaikki tuotekuvat ja tiedot perustuvat julkaisun hyväksymishetkellä voimassa olleisiin tietoihin.

NIBE Energy Systems ei vastaa tämän esitteen mahdollisista asia- tai painovirheistä.

©2022 NIBE ENERGY SYSTEMS

