

Tepelné čerpadlo země-voda, voda-voda

NIBE S1155PC



Stručný návod

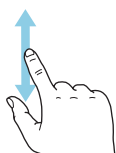
PROCHÁZENÍ

Vybrat



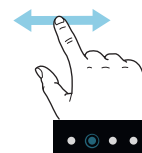
Většina možností a funkcí se aktivuje lehkým klepnutím prstem na displej.

Posunování



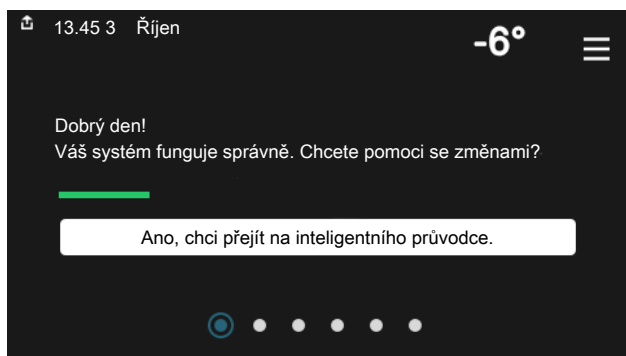
Pokud má nabídka několik dílčích nabídek, můžete zobrazit více informací potažením prstem nahoru nebo dolů.

Procházení



Tečky na spodním okraji signalizují, že existuje více stránek. Mezi stránkami můžete přecházet potažením prstem doprava nebo doleva.

Inteligentní průvodce



Inteligentní průvodce vám pomůže sledovat informace o aktuálním stavu a rovněž snadno upravovat nejpoužívanější nastavení. Zobrazované informace závisejí na vašem zařízení a příslušenství, které je k němu připojené.

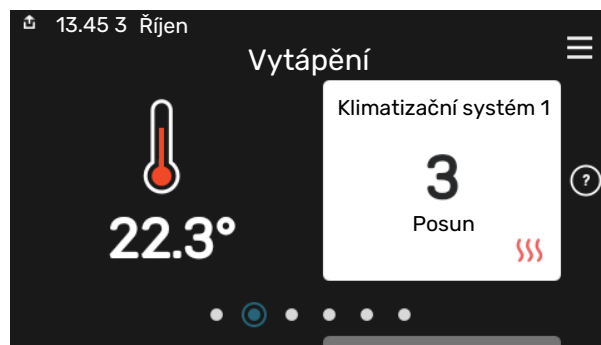
Zvyšování teploty teplé vody



Zde můžete spustit nebo zastavit dočasné zvýšení teploty teplé vody.

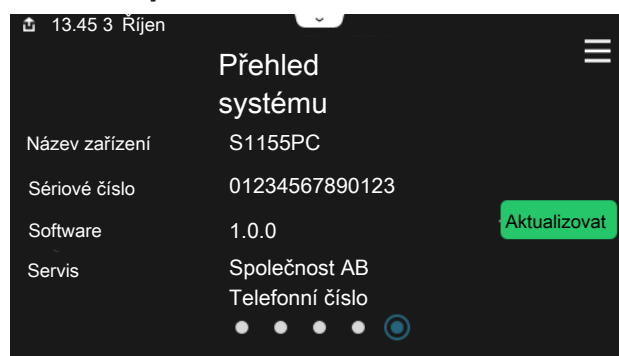
Tato stránka funkcí se zobrazuje pouze v systémech s ohřívačem vody.

Nastavení pokojové teploty.



Zde můžete nastavit teplotu v jednotlivých zónách systému.

Přehled systému



Zde najdete informace o názvu zařízení, jeho sériovém čísle, verzi softwaru a servisu. Když je k dispozici nový software, zde si jej můžete stáhnout (za předpokladu, že S1155PC je připojeno ke službě myUplink).

Obsah

1	Důležité informace	4	Typy nabídek	33
	Bezpečnostní informace	4	Klimatizační systémy a zóny	35
	Symboly	4		
	Značení	4	9 Ovládání - nabídky	36
	Sériové číslo	4	Nabídka 1 - Vnitřní klima	36
	Prohlídka instalace	5	Nabídka 2 - Teplá voda	40
			Nabídka 3 - Informace	42
2	Dodání a manipulace	6	Nabídka 4 - Můj systém	43
	Přeprava	6	Nabídka 5 - Připojení	46
	Montáž	6	Nabídka 6 - Plánování	47
	Dodané součásti	7	Nabídka 7 - Nastav. pro montážní firmu	48
	Manipulace s panely	7		
3	Konstrukce tepelného čerpadla	9	10 Servis	56
	Všeobecné informace	9	Servisní úkony	56
	Rozvodné skříňe	10	11 Poruchy funkčnosti	61
	Okruh chladiva	10	Informační nabídka	61
			Řešení alarmů	61
4	Připojení	11	Řešení problémů	61
	Všeobecné informace	11		
	Rozměry a připojení	12	12 Příslušenství	63
	Primární okruh	13	13 Technické údaje	65
	Klimatizační systém	14	Rozměry a připojení	65
	Studená a teplá voda	14	Údaje o napájení	66
	Alternativní instalace	14	Technické specifikace	67
			Energetické značení	70
5	Elektrické zapojení	17	Rejstřík	75
	Všeobecné informace	17	Kontaktní informace	79
	Připojení	19		
	Nastavení	24		
6	Uvádění do provozu a seřizování	26		
	Přípravy	26		
	Plnění a odvzdušňování	26		
	Spuštění a prohlídka	27		
	Nastavení topné křivky/křivky chlazení	29		
7	myUplink	31		
	Specifikace	31		
	Přípojka	31		
	Řada služeb	31		
8	Ovládání - úvod	32		
	Zobrazovací jednotka	32		
	Procházení	33		

Důležité informace

Bezpečnostní informace

Tato příručka popisuje instalační a servisní postupy, které musí provádět odborníci.

Tato příručka musí zůstat u zákazníka.

Symbols

Vysvětlení symbolů, které se mohou objevit v této příručce.



UPOZORNĚNÍ!

Tento symbol označuje nebezpečí pro osobu nebo stroj.



POZOR!

Tento symbol označuje důležité informace o tom, co byste měli brát v úvahu při instalaci nebo údržbě systému.



TIP

Tento symbol označuje tipy, které vám usnadní používání výrobku.

Značení

Vysvětlení symbolů, které se mohou objevit na štítcích výrobku.



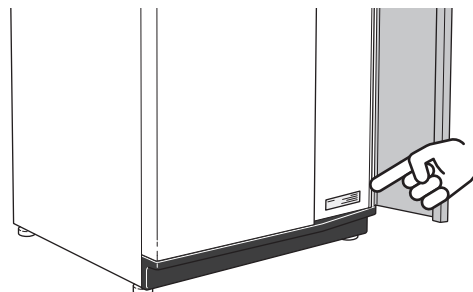
Přečtěte si uživatelskou příručku.



Přečtěte si instalační příručku.

Sériové číslo

Sériové číslo najdete v pravé dolní části S1155PC, na displeji na výchozí obrazovce „Přehled systému“ a na typovém štítku (PZ1).



POZOR!

Sériové číslo produktu (14 číslic) budete potřebovat pro servis a technickou podporu.

Prohlídka instalace

Platné předpisy vyžadují prohlídku topného systému před uvedením do provozu. Tuto prohlídku musí provést osoba s náležitou kvalifikací. Dále vyplňte stranu s datem instalace v uživatelské příručce.

✓	Popis	Poznámky	Podpis	Datum
Primární okruh				
	Naplnění systému			
	Odvzdušnění systému			
	Nemrzoucí směs			
	Vyrovňovací/expanzní nádoba			
	Kulový ventil s filtrem (filtr nečistot)			
	Pojistný ventil			
	Uzavírací ventily			
	Nastavení oběhového čerpadla			
Klimatizační systém				
	Naplnění systému			
	Odvzdušnění systému			
	Expanzní nádoba			
	Kulový ventil s filtrem (filtr nečistot)			
	Pojistný ventil			
	Uzavírací ventily			
	Nastavení oběhového čerpadla			
Elektroinstalace				
	Připojení			
	Síťové napětí			
	Fázové napětí			
	Jištění, tepelné čerpadlo			
	Jištění, objekt			
	Čidlo venkovní teploty			
	Pokojevé čidlo			
	Proudové čidlo			
	Jistič			
	Proudový chránič			
	Nastavte nouzový režim v nabídce 7.1.8.2			

Dodání a manipulace

Přeprava

S1155PC se musí přepravovat a skladovat svisle; skladujte ho na suchém místě. Při přemísťování do budovy lze S1155PC naklonit dozadu v úhlu 45 °.

Ujistěte se, že během přepravy nedošlo k poškození S1155PC.

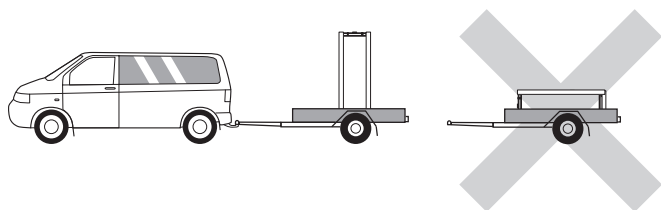


POZOR!

Výrobek může zatěžovat zadní nápravu.

Pokud je chladicí modul vytažený a přepravuje se ve svislé poloze, lze S1155PC přepravovat položený na zadní straně.

Odstraňte vnější panely, abyste je ochránili před poškozením při přemísťování ve stísněných prostorech uvnitř budovy.



VYTAŽENÍ CHLADICÍHO MODULU

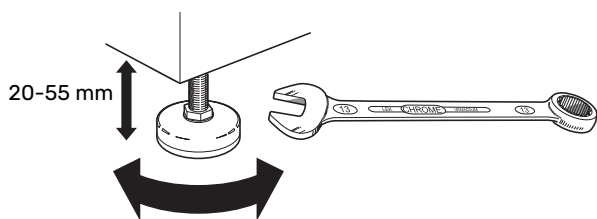
Pro zjednodušení přepravy a servisu lze tepelné čerpadlo rozdělit tak, že se ze skříně vytáhne chladicí modul.

Viz str. 58 s pokyny pro rozdělení.

Montáž

- Umístěte S1155PC na pevnou základnu uvnitř budovy, která unese hmotnost tepelného čerpadla.

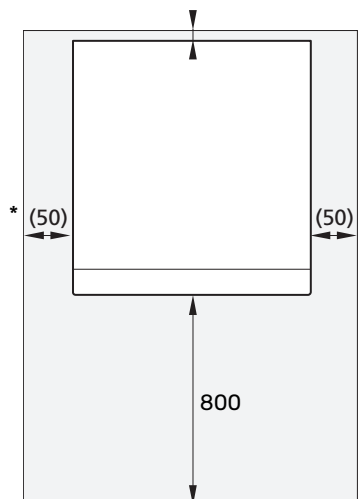
Pomocí nastavitelných noh vyrovnejte výrobek ve vodorovné rovině do stabilní polohy.



- Místo, do kterého se umísťuje tepelné čerpadlo, musí být vybaveno podlahovou výpustí, protože z S1155PC vytéká voda.
- Umístěte ho zadní stranou k obvodové zdi, v ideálním případě do místnosti, ve které nezáleží na hlučnosti, abyste vyloučili problémy. Není-li to možné, neumísťujte ho ke stěně ložnice nebo jiné místnosti, v níž by mohla hlučnost představovat problém.
- Stěny místností citlivých na hluk by se měly opatřit zvukovou izolací bez ohledu na umístění jednotky.
- Potrubicí vedte tak, aby nebylo připevněno k vnitřní stěně ložnice nebo obývacího pokoje.

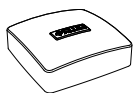
INSTALAČNÍ PROSTOR

Před výrobkem nechte 800 mm volného místa. Na každé straně musí být přibližně 50 mm volného místa, aby bylo možné odstranit boční panely (viz obrázek). Všechny servisní práce na S1155PC lze provádět z přední strany, ale možná bude zapotřebí odstranit pravý panel. Nechte volné místo mezi tepelným čerpadlem a stěnou za ním (a veškerým vedením napájecích kabelů a potrubím), aby se snížilo riziko šíření vibrací.



* Normální instalace vyžaduje 300 – 400 mm (na všech stranách) pro připojení zařízení, tj. vyrovnávací nádoby, ventilů a elektrického vybavení.

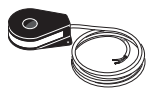
Dodané součásti



Čidlo venkovní teploty (BT1)
1 x



Pokojevé čidlo (BT50)
1 x



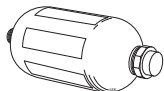
Proudové čidlo¹
3 x



Těsnicí kroužky
8 x



Teplotní čidlo
3 x



Vyrovnávací nádoba (CM2)¹
1 x



Hliníková páska
1 x



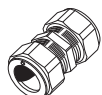
Izolační páska
1 x



Pojistný ventil (FL3) 0,3 MPa (3 bar)¹
1 x



Kulový ventil s filtrem (QZ2)



Spojky s kompresním kroužkem

6 KW

1 x G1
1 x G3/4

6 KW

2 x (ø28 x G25)
3 x (ø22 x G20)

¹ Neplatí pro Itálii a německy mluvící země.

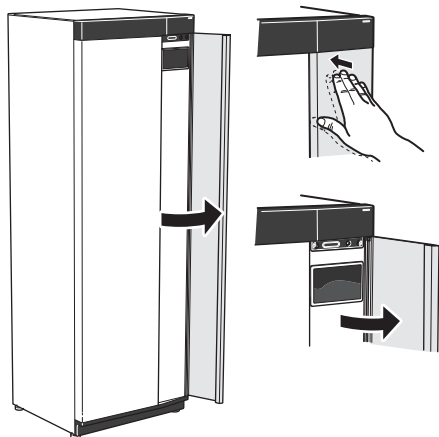
UMÍSTĚNÍ

Sada dodaných položek je umístěna v obalu na horní straně tepelného čerpadla.

Manipulace s panely

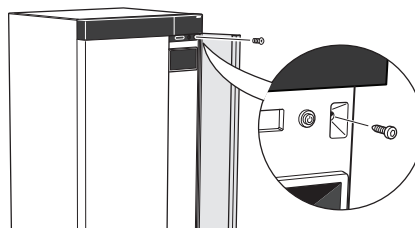
OTEVŘENÍ PŘEDNÍHO KRYTU

Chcete-li otevřít přední kryt, stiskněte jeho horní levý roh.

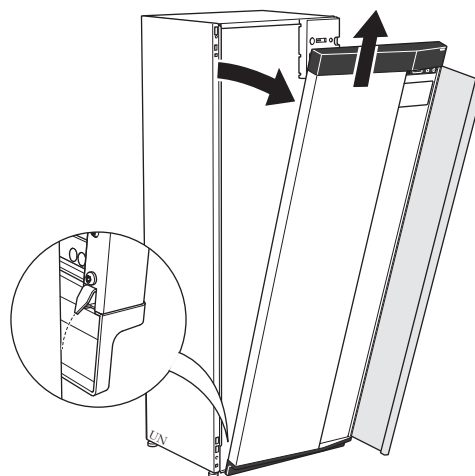


ODSTRANĚNÍ PŘEDNÍ ČÁSTI

1. Vyměňte šroub z otvoru vedle tlačítka vypínače (SF1).

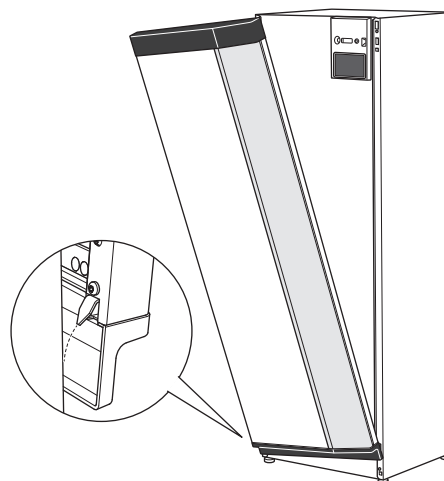


2. Přitáhněte k sobě horní okraj panelu a zvedněte ho šikmo nahoru, aby se oddělil z rámu.

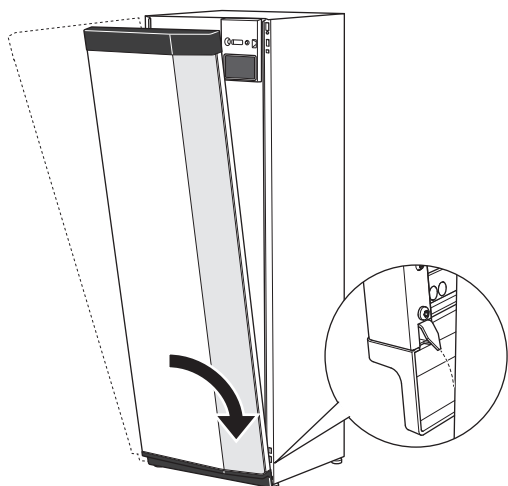


MONTÁŽ PŘEDNÍ ČÁSTI

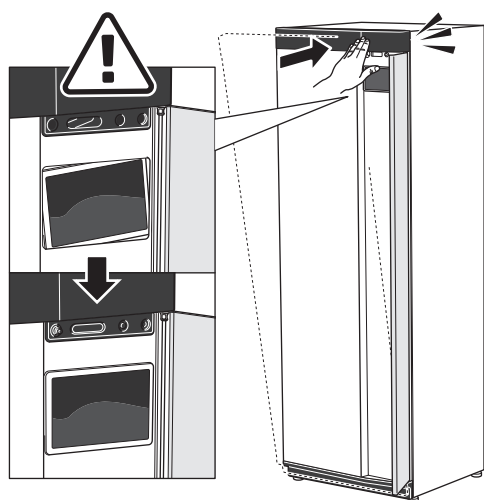
1. Zahákněte dolní roh přední části na rám.



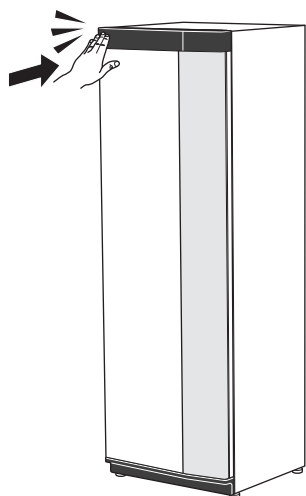
2. Zahákněte druhý roh na své místo.



3. Zkontrolujte, zda je displej rovně. V případě potřeby ho upravte.



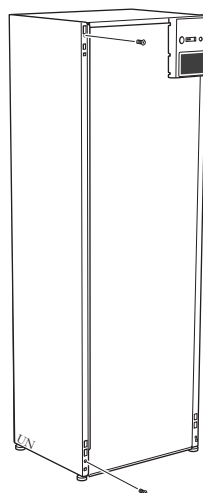
4. Přitlačte horní stranu přední části k rámu a přišroubujte ji na své místo.



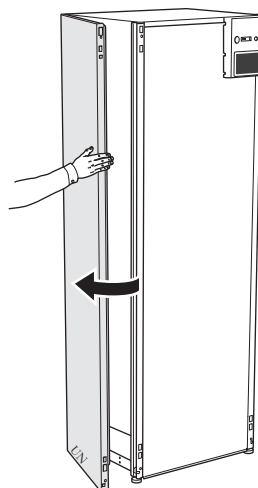
ODSTRANĚNÍ BOČNÍHO PANELU

Pro usnadnění instalace lze odstranit boční panely.

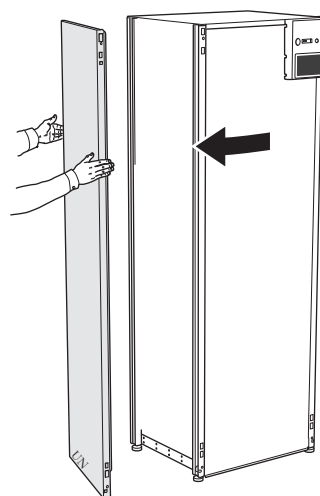
1. Odstraňte šrouby z horního a dolního okraje.



2. Mírně vytočte kryt ven.



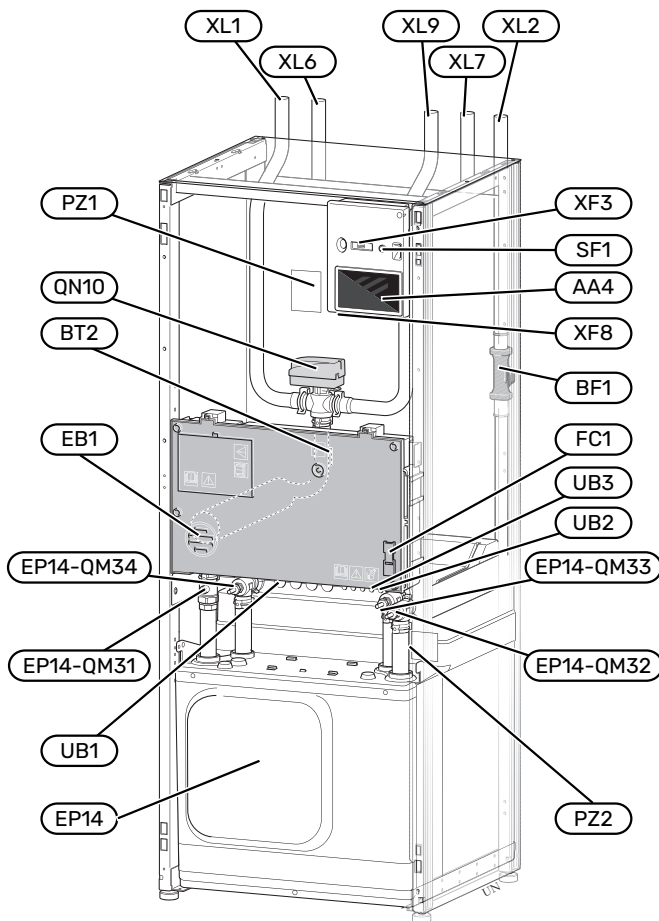
3. Posuňte panel ven a dozadu.



4. Montáž se provádí v opačném pořadí.

Konstrukce tepelného čerpadla

Všeobecné informace



PŘIPOJENÍ

XL1	Připojení, výstup topného média
XL2	Připojení, vratná topného média
XL6	Připojení, primární okruh vstup
XL7	Připojení, primární okruh výstup
XL9	Připojení, ohřívač teplé vody

SOUČÁSTI TOPENÍ, VĚTRÁNÍ A KLIMATIZACE

EP14	Chladicí část EP14-QM31 Uzavírací ventil, výstup topného média EP14-QM32 Uzavírací ventil, vratná topného média EP14-QM33 Uzavírací ventil, výstup do primárního okruhu EP14-QM34 Uzavírací ventil, vstup primárního okruhu
QN10	Trojcestný přepínací ventil, klimatizační systém/ohřívač vody

ČIDLA ATD.

BF1	Průtokoměr
BT2	Teplotní čidlo, topné médium výstup

ELEKTRICKÉ SOUČÁSTI

AA4	Zobrazovací jednotka
EB1	Elektrokotel
FC1	Miniaturní jistič ¹
SF1	Tlačítko vypínače
XF3	Konektor USB
XF8	Síťové připojení pro myUplink

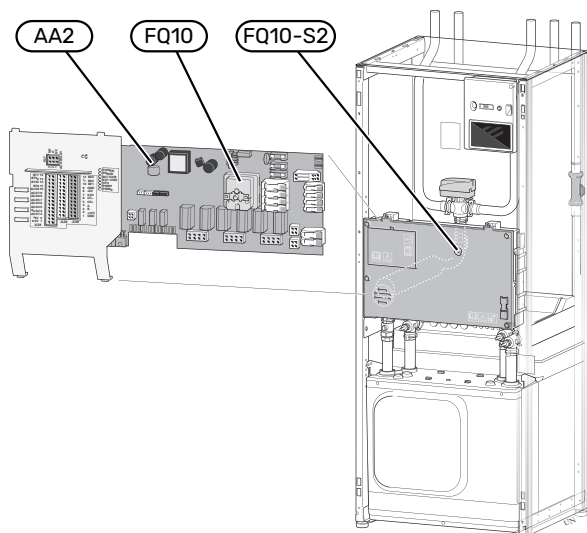
¹ S1155PC-6 3x400 V není vybaven miniaturními jističi (FC1).

RŮZNÉ

PZ1	Typový štítek
PZ2	Identifikační štítek, chladicí modul
UB1	Kabelová průchodka
UB2	Kabelová průchodka
UB3	Kabelová průchodka, zadní strana, čidlo

Označeno podle normy EN 81346-2.

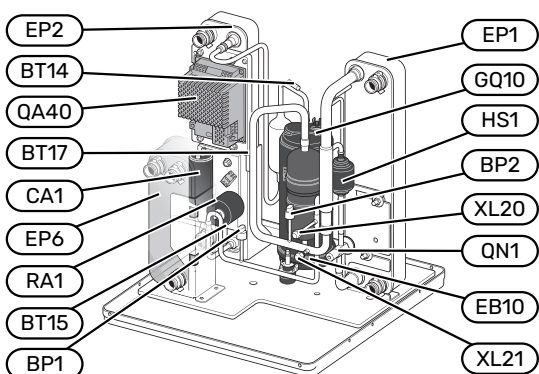
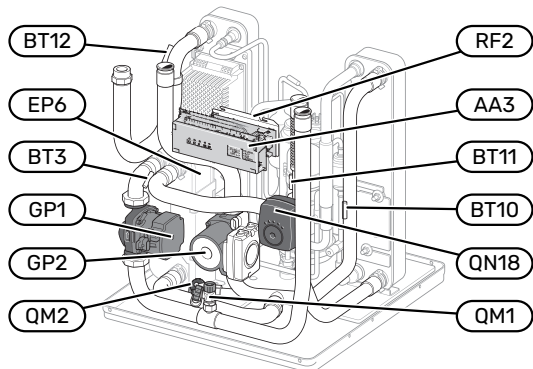
Rozvodné skříňě



ELEKTRICKÉ SOUČÁSTI

AA2	Základní deska
FQ10	Omezovač teploty
	FQ10-S2 Resetovací tlačítko pro omezovač teploty

Okruh chladiva



PŘIPOJENÍ

XL20	Připojení, chladivo vysoký tlak
XL21	Připojení, chladivo nízký tlak

SOUČÁSTI TOPENÍ, VĚTRÁNÍ A KLIMATIZACE

GP1	Oběhové čerpadlo
GP2	Čerpadlo primárního okruhu
QM1	Výpust, klimatizační systém
QM2	Vypouštění, primární okruh
QN18	Směšovací ventil, chlazení

ČIDLA ATD.

BP1	Vysokotlaký presostat
BP2	Nízkotlaký presostat
BT3	Teplotní čidlo, vratná topného média
BT10	Teplotní čidlo, vstup primárního média
BT11	Teplotní čidlo, výstup média
BT12	Teplotní čidlo, přívodní potrubí kondenzátoru
BT14	Teplotní čidlo, výtlač kompresoru
BT15	Teplotní čidlo, za kondenzátorem
BT17	Teplotní čidlo, sání kompresoru

ELEKTRICKÉ SOUČÁSTI

AA3	Vstupní deska
EB10	Ohřev oleje kompresoru
QA40	Střídač
RF2	Filtr proti elektromagnetickému rušení

SOUČÁSTI CHLAZENÍ

EP1	Výparník
EP2	Kondenzátor
EP6	Tepelný výměník, chlazení
GQ10	Kompresor
HS1	Filtr dehydrátor
QN1	Expanzní ventil

Připojení

Všeobecné informace

Instalace potrubí se musí provést v souladu s platnými normami a směrnici. S1155PC může pracovat s vratnou teplotou až 58 °C a s výstupní teplotou tepelného čerpadla 70 (65 °C pouze s kompresorem).

S1155PC není vybaven externími uzavíracími ventily; tyto ventily musí být nainstalovány, aby se v budoucnu usnadnil servis.



POZOR!

Zajistěte, aby byla přiváděná voda čistá. Při použití vlastní studny bude možná nutné přidat dodatečný vodní filtr.



POZOR!

Všechny vyvýšené body klimatizačního systému musí být vybaveny odvodušňovacími ventily.



UPOZORNĚNÍ!

Před připojením tepelného čerpadla se musí vypláchnout potrubní systémy, aby nečistoty nepoškodily součásti tepelného čerpadla.



UPOZORNĚNÍ!

Z přetokové trubky pojistného ventilu může odkapávat voda. Přetoková trubka musí být vedena do vhodné výpusti, aby stříkající horká voda nemohla způsobit škodu. Přetoková trubka musí být po celé délce nakloněná, aby nevznikaly vzduchové kapsy, a také musí být chráněna před mrazem. Velikost přetokové trubky musí být stejná nebo větší než velikost pojistného ventilu. Přetoková trubka musí být viditelná a její ústí musí být otevřené a nesmí být umístěno blízko elektrických součástí.



UPOZORNĚNÍ!

Klimatizační systém musí být seřízen jak pro vytápění, tak pro chlazení.

VÝZNAMY SYMBOLŮ

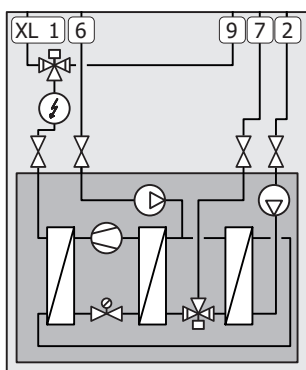
Symbol	Význam
	Skříň jednotky
	Uzavírací ventil
	Zpětný ventil
	Směšovací ventil
	Oběhové čerpadlo
	Expanzní nádoba
	Kulový ventil s filtrem
	Ventilátor
	Tlakoměr
	Vyrovnávací nádoba
	Filtr nečistot
	Pojistný ventil
	Teplotní čidlo
	Vyvažovací ventil
	Přepínací/směšovací ventil
	Ruční přepínací/směšovací ventil
	Tepelný výměník
	Přetokový ventil
	Vrt
	Zemní kolektor
	Systémy podlahového vytápění
	Tepelné čerpadlo země-voda, voda-voda
	Ohřev bazénu
	Radiátorový systém
	Teplá užitková voda
	Oběh teplé vody

SCHÉMA SYSTÉMU

S1155PC je tvořen tepelným čerpadlem, ponorným topným tělesem, oběhovými čerpadly a řídicím systémem. S1155PC je připojen k primárnímu a topnému okruhu.

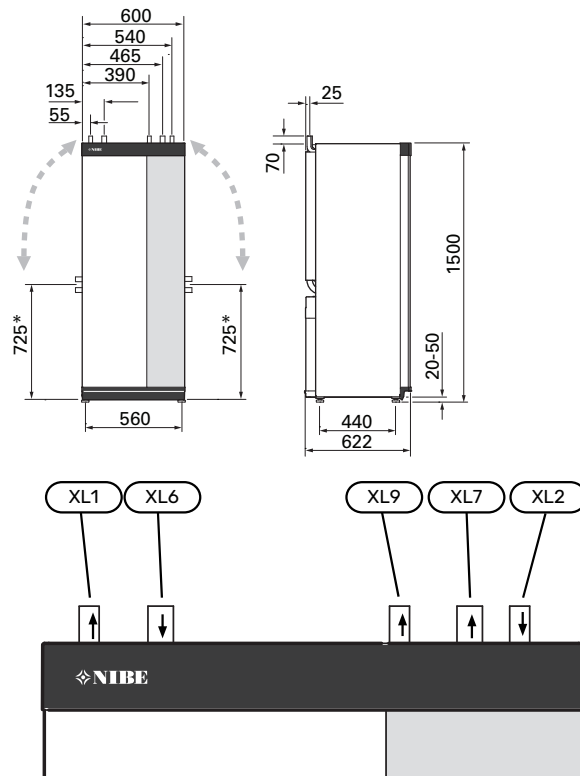
Ve výparníku tepelného čerpadla předává nemrznoucí kapalina (směs vody a nemrznoucí směsi, glykolu nebo lihu) energii chladivu, které se odpařuje, aby mohlo být stlačeno v kompresoru. Chladivo, jehož teplota se nyní zvýšila, prochází do kondenzátoru, kde odevzdá energii do okruhu topného média a podle potřeby do jakéhokoliv připojeného ohřívače vody. Je-li požadováno více tepla/teplé vody, než dokáže poskytnout kompresor, použije se vestavěný elektrokotel.

Nemrznoucí kapalina může také proudit přes směšovací ventil do tepelného výměníku. Zde ochlazuje vodu topného systému, takže lze udržovat komfortní chlazení v nejteplejších obdobích roku.



- XL1 Připojení, výstup topného média
- XL2 Připojení, vratná topného média
- XL6 Připojení, primární okruh vstup
- XL7 Připojení, primární okruh výstup
- XL9 Připojení, ohřívač teplé vody

Rozměry a připojení



ROZMĚRY POTRUBÍ

Připojka		6 kW
(XL1)/(XL2) Výstup/vratná topného média, vnější \varnothing	(mm)	22
(XL9) Připojka, ohřívač vody, vnější prům.	(mm)	22
(XL6)/(XL7) Vstup/výstup primárního okruhu, vnější \varnothing	(mm)	28

* Lze natočit pro připojení ze strany.

Primární okruh

KOLEKTOR



POZOR!

Délka kolektorové hadice se liší v závislosti na podmínkách skály/půdy, podnebném pásmu, topném systému (radiátory nebo podlahové vytápění) a požadavcích na vytápění budovy. Každá instalace vyžaduje individuální dimenzování.

Max. délka jedné smyčky kolektoru nesmí překročit 400 m.

V případech vyžadujících několik kolektorů se musí jednotlivé kolektory zapojit paralelně s možností nastavování průtoku příslušnou smyčkou.

Když se teplo získává z povrchové půdy, hadice se musí uložit do hloubky určené místními podmínkami a vzdálenost mezi hadicemi musí být alespoň 1 m.

V případě několika vrtů musí být vzdálenost mezi vrty stanovena podle místních podmínek.

Zajistěte, aby kolektorová hadice stoupala v konstantním úhlu k tepelnému čerpadlu, takže nevzniknou vzduchové kapsy. Není-li to možné, musí se použít odvodušnění.

Vzhledem k tomu, že teplota v primárním okruhu může klesnout pod 0 °C, musí být chráněn před mrazem až do -15 °C. Při výpočtu objemu použijte předepsanou hodnotu 1 l hotové nemrznoucí směsi na metr kolektorové hadice (platí pro hadici PEM 40x2,4 PN 6,3).

PŘIPOJENÍ ZE STRANY

Je-li nutné použít připojení ze strany místo shora, přípojku primárního okruhu lze natočit.

Natočení přípojky:

1. Odpojte potrubí od horní přípojky.
2. Natočte potrubí do požadovaného směru.
3. Podle potřeby odřízněte potrubí na potřebnou délku.

PŘIPOJENÍ PRIMÁRNÍHO OKRUHU

Izolujte veškeré venkovní potrubí primárního okruhu proti kondenzaci.

Na primárním okruhu vyznačte použitou nemrznoucí směs.

Instalujte takto:

- dodaná vyrovnávací nádoba (CM2)/expanzní nádoba

Vyrovnávací nádoba musí být nainstalována v nejvyšším bodě primárního okruhu na vstupním potrubí před čerpadlem nemrznoucí směsi (alternativa 1). Jestliže nelze umístit vyrovnávací nádobu do nejvyššího místa, musí se použít expanzní nádoba (alternativa 2).



UPOZORNĚNÍ!

Upozorňujeme, že z vyrovnávací nádoby může odkapávat kondenzovaná voda. Umístěte nádobu tak, aby nepoškodila ostatní zařízení.

- dodaný pojistný ventil (FL3)

Pod vyrovnávací nádobu nainstalujte pojistný ventil, jak je znázorněno na obrázku.

- tlakoměr

Tlakoměr je nutný pouze v případě použití expanzní nádoby.

- uzavírací ventil

Nainstalujte uzavírací ventil co nejbližší k S1155PC.

- uzavřený kulový ventil s filtrem (QZ2)

Nainstalujte kulový ventil s filtrem co nejbližší k S1155PC.



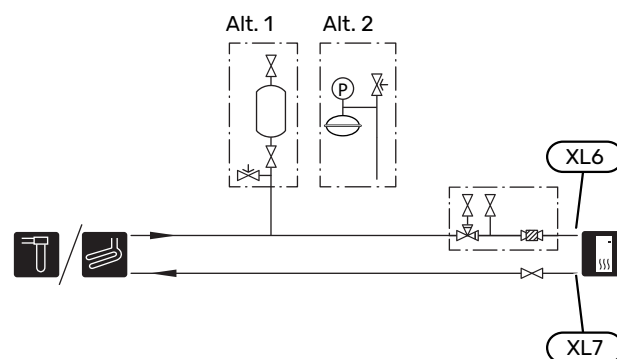
TIP

Pokud se používá plnicí sada KB25/KB32, není nutné instalovat uzavřený kulový ventil s filtrem.

- odvodušňovací ventil

V případě potřeby byste měli do primárního okruhu nainstalovat odvodušňovací ventily.

V případě připojení k otevřenému systému spodní vody musí existovat vložený okruh s ochranou proti mrazu kvůli riziku znečištění a zamrznutí výparníku. K tomu je nutný doplňkový tepelný výměník.



Klimatizační systém

Klimatizační systém reguluje pokojovou teplotu pomocí řídicího systému v S1155PC a například radiátorů, podlahového vytápění, podlahového chlazení, výměníků s ventilátorem atd.

ZAPOJENÍ KLIMATIZAČNÍHO SYSTÉMU

Instalujte takto:

- expanzní nádoba
- tlakoměr
- tlakový redukční ventil

Doporučený otvírací tlak je 0,25 MPa (2,5 bar). Informace o max. otvíracím tlaku najdete v technických specifikacích. Nainstalujte pojistný ventil, jak je znázorněno na obrázku.

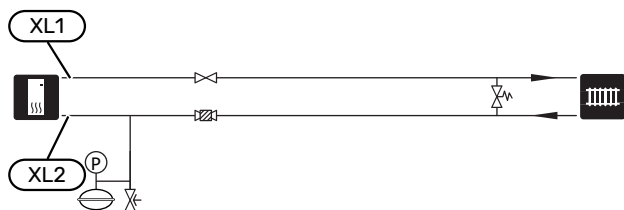
- uzavřený kulový ventil s filtrem (QZ2)

Nainstalujte kulový ventil s filtrem co nejbližší k S1155PC.

- uzavírací ventil

Nainstalujte uzavírací ventil co nejbližší k S1155PC.

- Při připojování k systému s termostaty na všech radiátorech/topných trubkách podlahového vytápění musí být buď nainstalován přepouštěcí ventil, nebo se musí odstranit některé termostaty, aby bylo možné zaručit dostatečný průtok a vytváření tepla.



Studená a teplá voda

Ohřev teplé vody se aktivuje v průvodci spouštěním nebo v nabídce 7.1.1 – „Teplá voda“.



UPOZORNĚNÍ!

Pokud není S1155PC připojen k ohřívači vody, musí se ucpat přípojka pro ohřívač vody (XL9).

PŘIPOJENÍ OHŘÍVAČE TEPLÉ VODY

Instalujte takto:

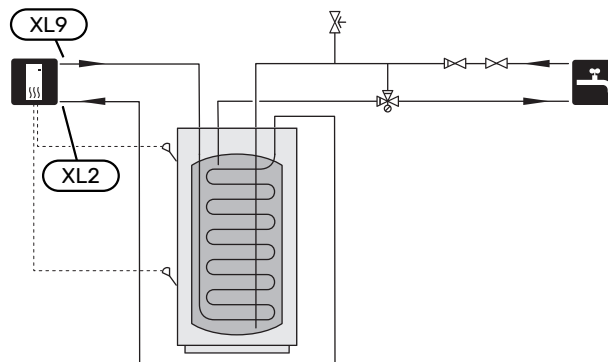
- regulační čidlo teplé vody (BT6)
Čidlo je umístěno uprostřed ohřívače vody.
- zobrazení čidla teplé vody (BT7)¹
Čidlo je volitelné a umísťuje se do vrchní části ohřívače vody.
- uzavírací ventil
- zpětná klapka
- tlakový redukční ventil

Pojistný ventil musí mít otvírací tlak maximálně 1,0 MPa (10,0 bar) a musí být nainstalován na vstupním potrubí pro teplou vodu, jak je znázorněno na obrázku.

- směšovací ventil

Směšovací ventil se musí nainstalovat také v případě, že se změní nastavení teplé vody z výroby. Musí se dodržovat národní předpisy.

¹ Na určitých modelech ohřívače vody/akumulační nádrže od společnosti NIBE je čidlo nainstalováno z výroby.



Alternativní instalace

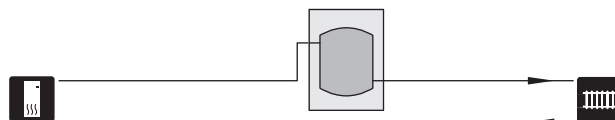
S1155PC lze instalovat několika různými způsoby; některé z nich jsou zde znázorněny.

Informace o dalších možnostech jsou k dispozici na stránkách nibe.cz a v příslušných pokynech pro montáž použitého příslušenství. Viz str. 63 se seznamem příslušenství, které lze použít s S1155PC.

AKUMULAČNÍ NÁDOBA UKV

UKV je akumulační nádrž vhodná k připojení k tepelnému čerpadlu nebo jinému vnějšímu zdroji tepla a může mít několik různých způsobů využití. Lze ji používat také během externího řízení topného systému.

Pokud je klimatizační systém objemově příliš malý pro výkon tepelného čerpadla, radiátorový systém může být doplněn vyrovnávací nádobou, například NIBE UKV.



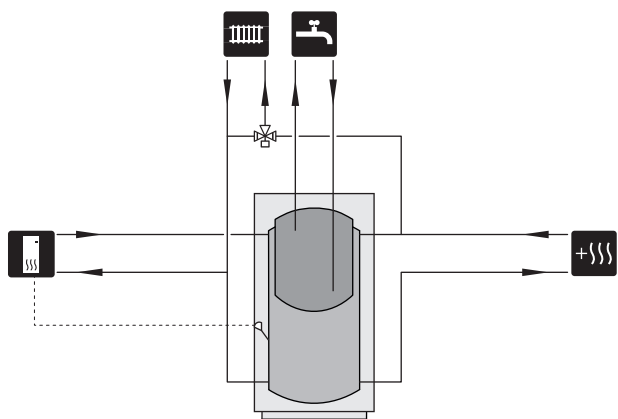
PEVNÁ KONDENZACE

Pokud má tepelné čerpadlo pracovat s akumulací nádrží s pevnou teplotou, musíte připojit externí čidlo výstupní teploty (BT25). Čidlo se umísťuje do nádrže.

Přípojka pro ohřivač teplé vody (XL9) na S1155PC je ucpaná.

Nastavují se následující položky nabídky:

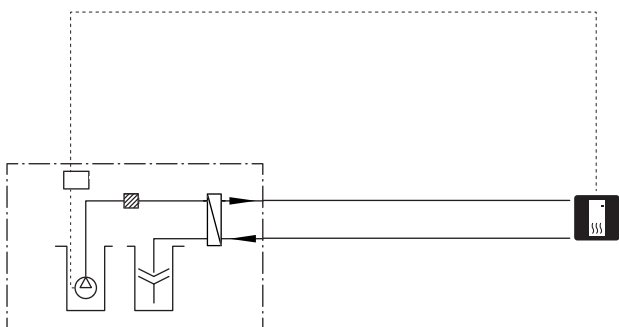
Nabídka	Nastavení nabídky (může vyžadovat zahrnutí místních odchylek)
1.30.4 - min. tepl. na výstupu, ohřev	Požadovaná teplota v nádrži
1.30.6 - max. teplota na výstupu	Požadovaná teplota v nádrži
7.1.2.1 - prac. rež. čerp. topného média	přerušovaný
4.1 - prac. režim	ruční



SYSTÉM VODA-VODA

K ochraně tepelných čerpadel před nečistotou se používá vložený tepelný výměník. Voda se vypouští do zakopané filtrační jednotky nebo do hloubkového vrtu. Více informací o připojení čerpadla spodní vody najdete na str. Možnosti voleb pro výstup AUX.

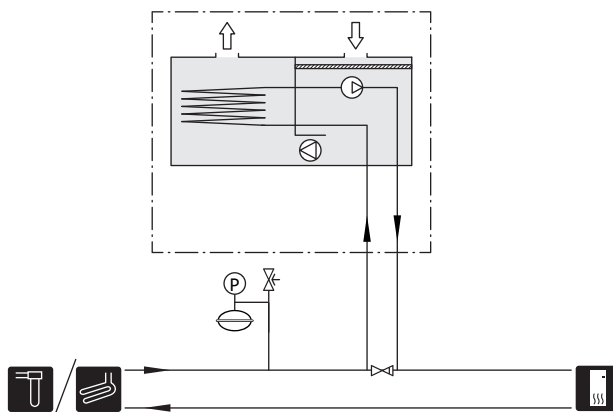
Pokud se používá tato varianta zapojení, položka „min. výstup prim. okruhu“ v nabídce 7.1.2.8 „nast. alarmu čerp. prim. okruhu“ se musí změnit na vhodnou hodnotu, aby se předešlo zamrznutí vody v tepelném výměníku.



REKUPERAČNÍ VĚTRÁNÍ

Instalaci lze doplnit modulem na odpadní vzduch NIBE FLM S45, který zajistí rekuperační větrání.

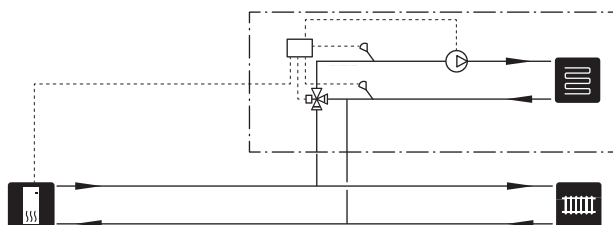
- Potrubí a ostatní chladné povrchy musí být izolované tepelnou kaučukovou izolací, aby se zabránilo kondenzaci.
- Systém primárního okruhu musí být vybaven tlakovou expanzní nádobou. Je-li nainstalována vyrovnávací nádoba, musí se nahradit.



DOPLŇKOVÝ KLIMATIZAČNÍ SYSTÉM

V budovách s několika klimatizačními systémy, které vyžadují různé výstupní teploty, lze připojit příslušenství ECS 40/ECS 41.

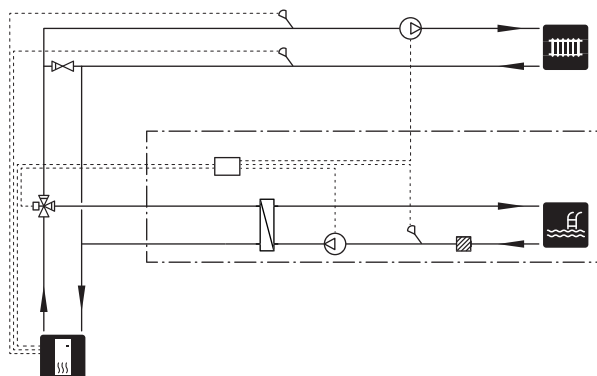
Směšovací ventil potom snižuje teplotu například pro podlahové vytápění.



OHŘEV BAZÉNU

S příslušenstvím POOL 40 můžete svým systémem ohřívát bazén.

Během ohřevu bazénu cirkuluje topné médium mezi S1155PC a výměníkem bazénu s využitím vnitřního oběhového čerpadla v tepelném čerpadle.

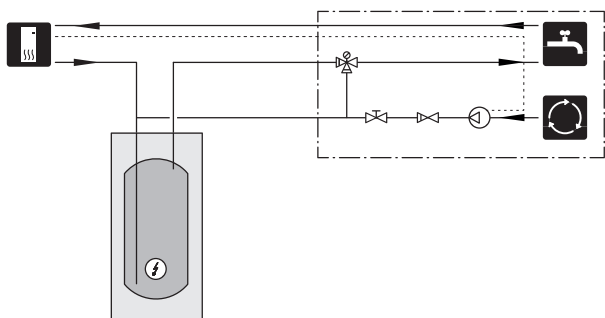


OBĚH TEPLÉ VODY

S1155PC může řídit oběhové čerpadlo tak, aby zajišťovalo cirkulaci teplé vody. Cirkulující voda musí mít teplotu zabráňující množení bakterií a opaření a je nutné dodržet národní normy.

Vratná okruhu teplé vody je připojena k samostatnému ohřívači vody.

Oběhové čerpadlo se aktivuje prostřednictvím výstupu AUX v nabídce 7.4 – „Volitelné vst./výst.“.

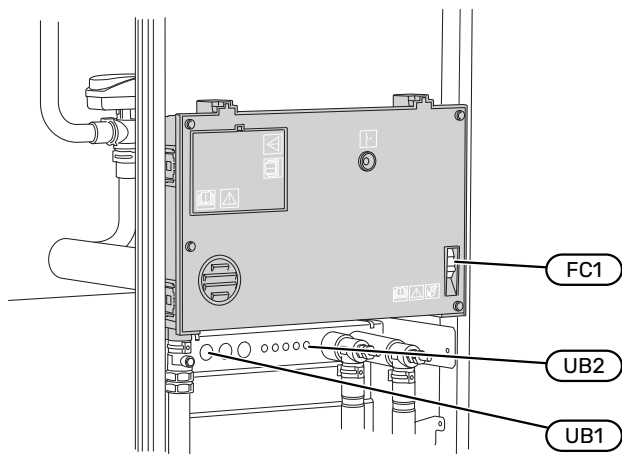


Elektrické zapojení

Všeobecné informace

Veškeré elektrické vybavení vyjma venkovních čidel, pokojových čidel a proudových čidel je již zapojeno od výrobce.

- Elektrická instalace a zapojování se musí provádět v souladu s vnitrostátními předpisy.
- Před zkouškou izolace vedení v domě odpojte S1155PC.
- Je-li budova vybavena proudovým chráničem, S1155PC musí být vybaven samostatným proudovým chráničem.
- S1155PC musí být připojen přes odpojovač. Průřez kabelu musí být dimenzován na základě jmenovitého proudu použitého jističe.
- Pokud se používá miniaturní jistič, musí mít spínací charakteristiku alespoň „C“. Velikost pojistky najdete v oddílu „Technické specifikace“.
- Kabely čidel pro externí příslušenství se nesmí pokládat podél vysokonapěťových kabelů, aby se zabránilo rušení.
- Komunikační kabely a kabely čidel pro externí příslušenství musí mít minimální průřez 0,5 mm² a délku až 50 m; použijte například EKKX, LiYY nebo ekvivalentní typ.
- Schéma elektrického zapojení S1155PC najdete v samostatné příručce (WHB).
- Při vedení kabelu do S1155PC se musí použít kabelové průchodky (UB1 a UB2).



UPOZORNĚNÍ!

Elektrická instalace a jakýkoli servis se musí provádět pod dozorem kvalifikovaného elektrikáře. Před prováděním jakýchkoliv servisních prací odpojte napájení jističem.



UPOZORNĚNÍ!

Pokud se poškodí napájecí kabel, může ho vyměnit pouze společnost NIBE, její servisní zastoupení nebo jiná autorizovaná osoba, aby se předešlo riziku úrazu a poškození.



UPOZORNĚNÍ!

Před spuštěním výrobku zkontrolujte přípojky, síťové napětí a fázové napětí, aby se předešlo poškození elektroniky tepelného čerpadla.



UPOZORNĚNÍ!

Nespouštějte systém dříve, než bude naplněn vodou. Mohly by se poškodit jednotlivé součásti.

MINIATURNÍ JISTIČ

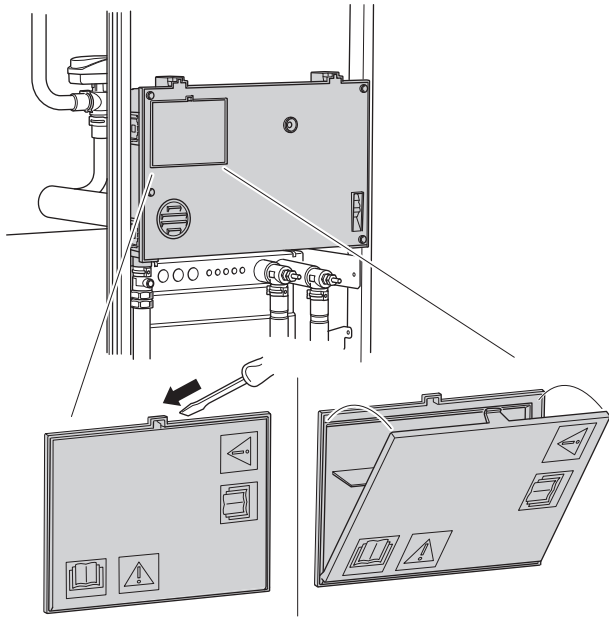
Pracovní okruh v S1155PC a určitá část jeho vnitřních součástí jsou vnitřně jištěné miniaturním jističem (FC1).

S1155PC-6 3x400 V není vybaven miniaturními jističi (FC1).

PŘÍSTUPNOST, ELEKTRICKÉ ZAPOJENÍ

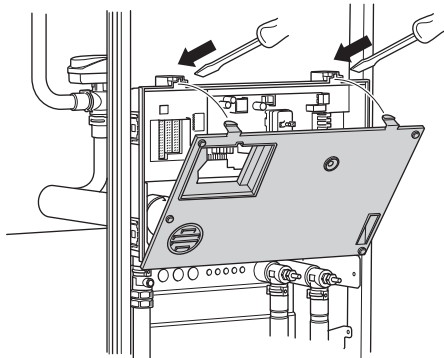
Odstranění krytu

Kryt se otvírá šroubovákem.



Odstranění krytů

Kryt se otvírá šroubovákem.

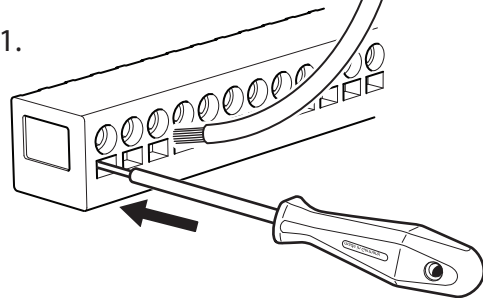


KABELOVÝ ZÁMEK

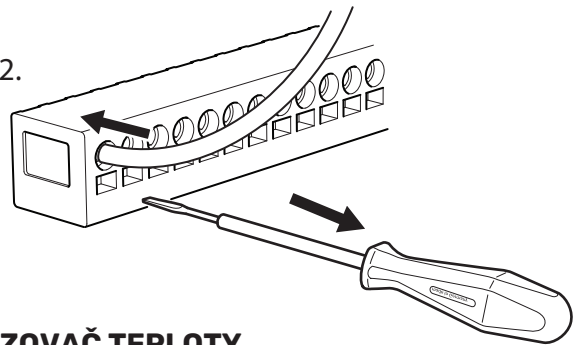
K uvolňování a zajišťování kabelů ve svorkovnicích tepelného čerpadla používejte vhodný nástroj.

Svorkovnice

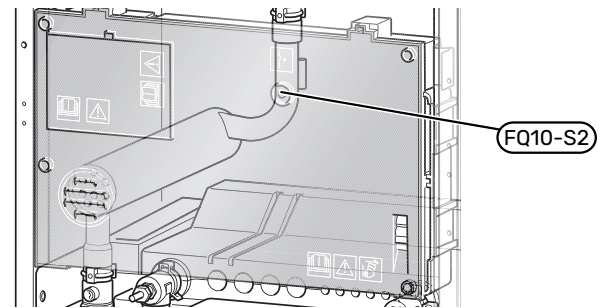
1.



2.



OMEZOVAČ TEPLoty



Omezovač teploty ((FQ10)) vypíná přívod napájení do přídatného elektrokotle v případě, že teplota vzroste nad 89 °C, a resetuje se ručně.

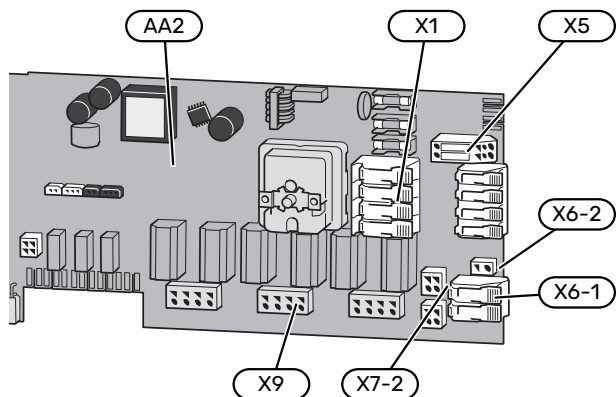
Resetování

Omezovač teploty (FQ10) je umístěn za předním krytem. Resetujte omezovač teploty stisknutím jeho tlačítka (FQ10-S2).

Připojení

SVORKOVNICE

Na základní desce (AA2) se používají následující svorkovnice.

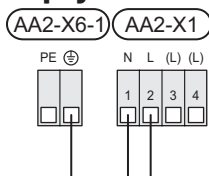


PŘIPOJENÍ NAPÁJENÍ

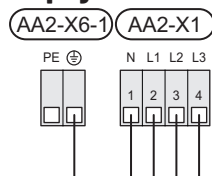
Napájecí napětí

Příložený kabel pro vstupní elektrické napájení je připojen ke svorkám X1 a X6-1 na desce (AA2).

Zapojení 1 x 230 V



Zapojení 3 x 400 V



Je-li nutné samostatné napájení kompresoru a ponorného ohřívače, viz oddíl „Externí blokování funkcí“.

Regulace tarifu

Pokud po určité době zmizí napětí přiváděné do topného tělesa a/nebo kompresoru, je nutné současné blokování prostřednictvím volitelných vstupů, viz oddíl „Volitelné vstupy/výstupy – Možnosti voleb pro vstupy AUX“.

Externí řídicí napětí pro řídicí systém

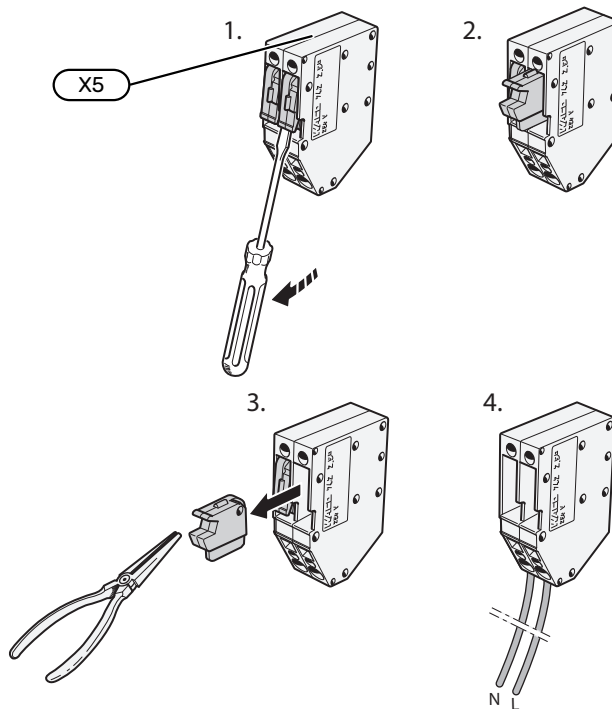


UPOZORNĚNÍ!

Na všechny rozvodné skříňky umístěte varování o externím napětí.

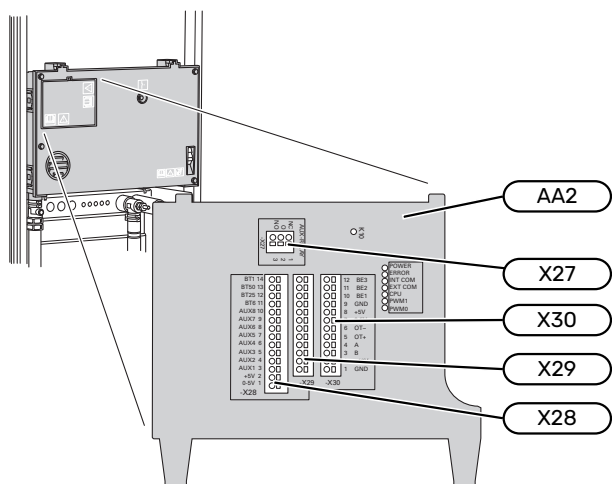
Řídicí napětí (230 V ~ 50Hz) se připojuje na AA2:X5:N, X5:L a X6-2 (PE).

Při připojování externího řídicího napětí odstraňte přemosťování ze svorkovnice X5.



EXTERNÍ PŘÍPOJKY

Připojte externí přípojky ke svorkovnicím X28, X29 a X30 na desce (AA2).



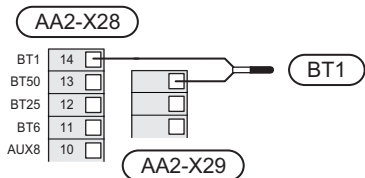
Čidla

Čidlo venkovní teploty

Čidlo venkovní teploty (BT1) se umísťuje do stínu na stěnu obrácenou k severu nebo severozápadu, aby nebylo ovlivňováno například ranním sluncem.

Připojte čidlo venkovní teploty ke svorkám AA2-X28:14 a AA2-X29:GND.

Prostup k čidlu musí být utěsněn, aby nedocházelo ke kondenzaci v pouzdru čidla.

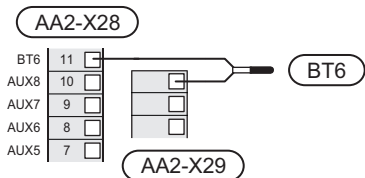


Teplotní čidlo, plnění teplé vody

Teplotní čidlo pro přípravu teplé vody (BT6) je umístěno v jímce na ohříváči vody.

Připojte čidlo ke svorkám AA2-X28:11 (nebo k jednomu z volitelných vstupů AUX) a AA2-X29:GND.

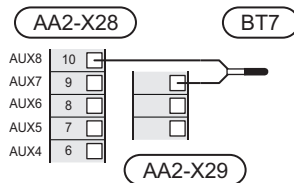
Nastavení teplé vody se provádí v nabídce 2 „Teplá voda“.



Teplotní čidlo, teplá voda, horní

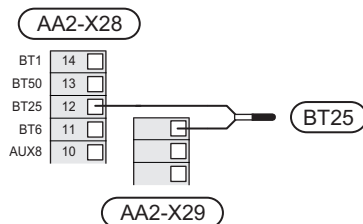
Horní teplotní čidlo pro teplou vodu (BT7) lze připojit k S1155PC, aby ukazovalo teplotu vody v horní části nádrže (pokud ho lze nainstalovat do horní části nádrže).

Připojte čidlo ke svorkám X28:10 (nebo k jednomu z jiných volitelných vstupů AUX) a AA2-X29:GND.



Externí čidlo výstupní teploty

Pokud je nutné použít externí čidlo výstupní teploty (BT25), připojte ho ke svorkám AA2-X28:12 a AA2-X29:GND.



Pokojevé čidlo

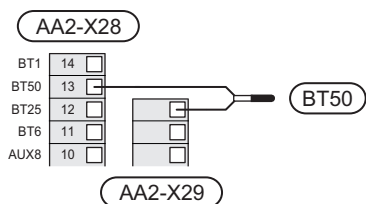
S1155PC se dodává s pokojovým čidlem v krabičce (BT50), které umožňuje zobrazovat a ovládat pokojovou teplotu na displeji S1155PC.

Nainstalujte pokojové čidlo do neutrální polohy na místo, kde má být nastavená teplota. Vhodné místo může být například na prázdné vnitřní stěně v hale ve výšce přibližně 1,5 m nad podlahou. Je důležité zajistit, aby pokojovému čidlu nic nebránilo v měření teploty, proto ho neumísťte například do výklenku, mezi police, za závěs, nad zdroj tepla nebo do jeho blízkosti, do průvanu z venkovních dveří nebo na přímé sluneční světlo. Problémy mohou působit také zavřené termostaty radiátorů.

S1155PC pracuje bez pokojového čidla, ale chcete-li sledovat teplotu uvnitř domu na displeji S1155PC, musíte pokojové čidlo nainstalovat. Připojte pokojové čidlo ke svorkám X28:13 a AA2-X29:GND.

Chcete-li používat pokojové čidlo ke změnám teploty ve °C a/nebo k drobnému nastavování pokojové teploty, musíte ho aktivovat v nabídce 1.3 – „Nastavení pokojového čidla“.

Pokud se pokojové čidlo používá v místnosti s podlahovým vytápěním, mělo by sloužit pouze k signalizaci, nikoli k regulaci pokojové teploty.

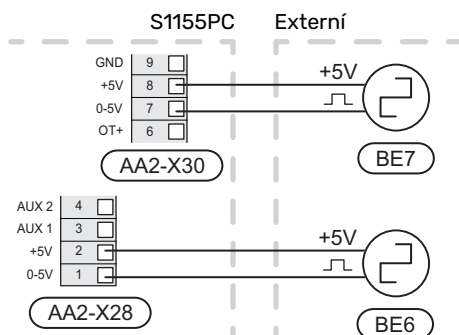


POZOR!

Změny teploty v budově potřebují čas. Například krátké časové intervaly v kombinaci s podlahovým vytápěním nepřinesou znatelný rozdíl pokojové teploty.

Měřič energie s pulsním výstupem

K S1155PC lze připojit až dva měřiče energie nebo elektroměry pro vytápění (BE6, BE7), a to ke svorkám AA2-X28:1-2 a AA2-X30:7-8.



Aktivujte jeden nebo více měřičů v nabídce 7.2 – „Nastavení příslušenství“ a potom nastavte požadovanou hodnotu („Energie na impuls“ nebo „Impulsy na kWh“) v nabídce 7.2.19 – „Impulsní měřič energie“.

Monitor zatížení

Vestavěný monitor zatížení

Jednotka S1155PC je vybavena jednoduchým monitorem zatížení, který omezuje výkonové stupně přídavného elektrokotle na základě výpočtu, zda lze k příslušné fázi připojit další výkonové stupně, aniž dojde k překročení stanoveného proudu hlavního jističe. V případech, v nichž by proud překročil stanovený proud hlavního jističe, není příslušný výkonový stupeň povolen. Velikost hlavního jističe objektu se určuje v nabídce 7.1.9 – „Monitor zatížení“.

Monitor zatížení s proudovým čidlem

Když je v objektu zapnuto mnoho elektrických spotřebičů a současně je v provozu elektrokotel, hrozí nebezpečí, že se vypne hlavní jistič objektu. S1155PC má vestavěný monitor zatížení, který s podporou proudového čidla řídí jednotlivé výkonové stupně elektrokotle přerozdělováním proudu mezi různé fáze nebo vypínáním v případě přetížení na některé fázi. Pokud přetížení přetrvává navzdory vypnutí elektrokotle, výkon kompresoru se postupně snižuje. Ke znovupřipojení dochází při poklesu odběru jinými spotřebiči.

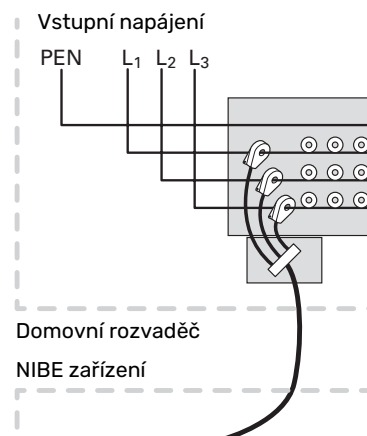
POZOR!

Pokud jsou nainstalována proudová čidla a chcete získat úplnou funkčnost, aktivujte zjišťování fáze v nabídce 7.1.9.

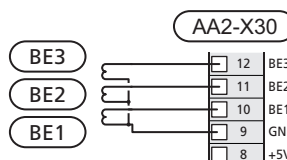
Připojení proudových čidel

Proudové čidlo by se mělo nainstalovat na všechny vstupní fázové vodiče v rozvodné skříni, aby bylo možné měřit proud. Vhodným místem pro instalaci je domovní rozvaděč.

Připojte proudová čidla k vícežilovému kabelu ve skříni, která přímo sousedí s domovním rozvaděčem. Vícežilový kabel mezi skříní a S1155PC musí mít průřez alespoň 0,5 mm².



Připojte kabel ke svorkám AA2-X30:9-12, kde X30:9 je společná svorka pro tři proudová čidla.



KOMUNIKACE

Instalace s více čerpadly

Je možné propojit několik tepelných čerpadel tak, že jedno z nich se vybere jako hlavní jednotka a ostatní jako podřízená tepelná čerpadla.

K S1155PC lze připojit modely tepelného čerpadla země-voda od společnosti NIBE, které podporují instalaci více čerpadel.

K hlavní jednotce lze připojit dalších osm tepelných čerpadel. V systémech s několika tepelnými čerpadly musí mít každé čerpadlo jedinečný název. Pouze jedno tepelné čerpadlo může být „Hlavní jednotka“ a pouze jedno např. „Tepelné čerpadlo 5“. Hlavní jednotka/tepelná čerpadla se nastavují v nabídce 7.3.1.

Vnější teplotní čidla a řídicí signály se musí připojovat pouze k hlavní jednotce; výjimkou je externí řízení modulu kompresoru.

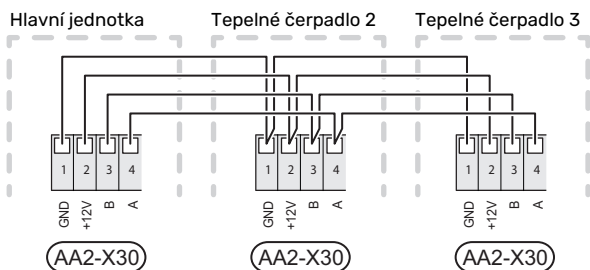


UPOZORNĚNÍ!

Jestliže se propojuje několik tepelných čerpadel, musí se použít externí čidlo výstupní teploty (BT25) a externí čidlo vratného potrubí (BT71).

Připojte kabely pro komunikaci mezi tepelnými čerpadly v sérii ke svorkám X30:1 (GND), X30:2 (+12V), X30:3 (B) a X30:4 (A) na desce (AA2), jak je znázorněno na obrázku.

Uvedený příklad znázorňuje zapojení několika S1155PC.



Připojení příslušenství

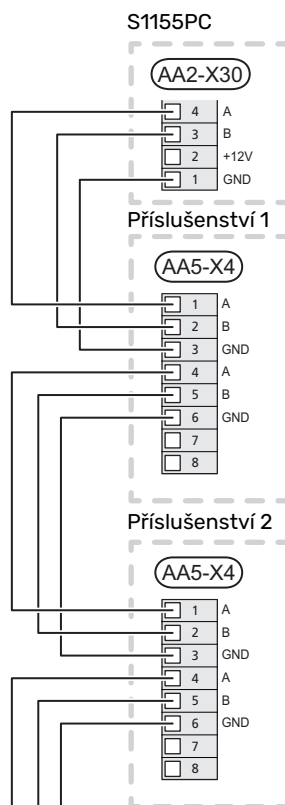
Pokyny pro připojení příslušenství jsou uvedeny v návodu dodaném s příslušenstvím. Viz oddíl „Příslušenství“ se seznamem příslušenství, které lze použít s S1155PC. Zde je vyobrazeno zapojení pro komunikaci s nejběžnějším příslušenstvím.

Příslušenství s rozšiřující deskou (AA5)

Příslušenství s doplňkovou kartou (AA5) se připojuje ke svorkám AA2-X30:1, 3, 4 v S1155PC.

Pokud je třeba připojit nebo je již nainstalováno více kusů příslušenství, karty se zapojují do série.

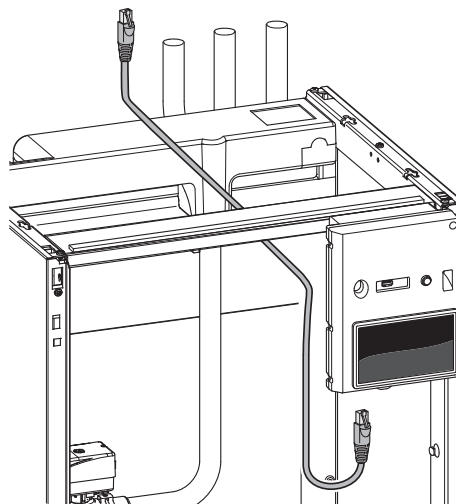
Vzhledem k tomu, že mohou existovat různé způsoby zapojení příslušenství s doplňkovou kartou (AA5), měli byste si vždy přečíst pokyny v návodu k příslušenství, které se bude instalovat.



Síťový kabel pro myUplink (W130)

V případě, že se chcete připojit ke službě myUplink pomocí síťového kabelu místo Wi-Fi.

1. Připojte stíněný síťový kabel k displeji.
2. Vedte síťový kabel k horní straně S1155PC.
3. Následujte kabel průtokoměru vystupující ze zadní strany.



VOLITELNÉ VÝSTUPY/VSTUPY

S1155PC má programově ovládané vstupy/výstupy AUX pro připojení externího spínače (kontakt musí být beznapěťový) nebo čidla.

V nabídce 7.4 – „Volitelné vst./výst.“ vyberte vstupy AUX, s nimiž jsou spojeny jednotlivé funkce.

Pro určité funkce může být zapotřebí příslušenství.

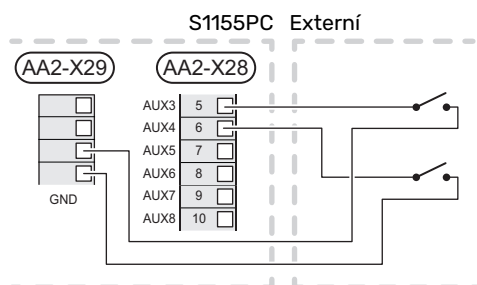


TIP

Pomocí nastavení v nabídkách lze aktivovat a plánovat také některé z následujících funkcí.

Volitelné vstupy

Volitelné vstupy těchto funkcí na základní desce (AA2) jsou AA2-X28:3-11. Každá funkce se připojuje k jakémukoliv vstupu a svorce GND (AA2-X29).



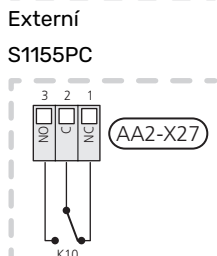
Ve výše uvedeném příkladu jsou použity vstupy AUX1 (AA2-X28:3) a AUX2 (AA2-X28:4).

Volitelné výstupy

Volitelný výstup je AA2-X27.

Na tomto výstupu je beznapěťové spínací relé.

Pokud je jednotka S1155PC vypnutá nebo v nouzovém režimu, relé je v poloze C-NC.



POZOR!

Reléový výstup může přenášet max. proud 2 A při odporové zátěži (230V AC).



TIP

Pokud má být k výstupu AUX připojena více než jedna funkce, je nutné příslušenství AXC.

Možnosti voleb pro vstupy AUX

Teplotní čidlo

Dostupné možnosti:

- teplá voda, horní (BT7) (ukazuje teplotu vody v horní části ohřívače. Teplotní čidlo je umístěno v jímce na ohřívači vody.)
- kotel (BT52) (zobrazuje se pouze v případě, že byl v nabídce 7.1.5 – „Příd. zdr.“ zvolen přídatný zdroj tepla řízený směšovací ventilem)
- chlazení/vytápění (BT74), určuje čas přepínání mezi chlazením a vytápěním.
- externí čidlo vratného potrubí (BT71)

Monitor

Dostupné možnosti:

- alarm z externích jednotek. Alarm se připojuje k řídicí jednotce, což znamená, že závada se zobrazuje na displeji jako informační hlášení. Beznapěťový signál typu NO nebo NC.
- monitor hladiny¹ / tlakový spínač / monitor průtoku pro primární okruh (NC).

Externí aktivace funkcí

K S1155PC lze připojit externí spínač pro aktivaci různých funkcí. Funkce je aktivována po dobu, po kterou je spínač sepnutý.

Funkce, které lze případně aktivovat:

- externí vynucené řízení čerpadla primárního okruhu
- teplá voda, režim ohřevu „Více teplé vody“
- teplá voda, režim ohřevu „Malý“
- „Externí nastavení“

Když je spínač sepnutý (a pokud je připojeno a aktivováno pokojové čidlo), teplota se mění ve °C. Pokud není připojeno nebo aktivováno pokojové čidlo, nastaví se požadovaná změna parametru „Teplota“ („Posun“) se zvoleným počtem kroků. Hodnotu lze nastavovat v rozsahu -10 až +10. Externí nastavení pro klimatizační systémy 2 až 8 vyžaduje příslušenství.

– klimatizační systém 1 až 8

Hodnota změny se nastavuje v nabídce 1.30.3 – „Externí nastavení“.

- aktivace jedné ze čtyř rychlostí ventilátoru (Lze zvolit, pokud je aktivováno příslušenství větrání.)

K dispozici jsou následující možnosti:

- „Aktiv. rychl. vent. 1 (NO)“ – „Aktiv. rychl. vent. 4 (NO)“
- „Aktiv. rychl. vent. 1 (NC)“

Daná rychlost ventilátoru je aktivována po dobu, po kterou je spínač sepnutý. Po rozpojení spínače se opět přepne na normální rychlost.

¹ (Příslušenství NV10)

- SG ready



POZOR!

Tuto funkci lze používat pouze v elektrických sítích, které podporují standard „SG Ready“.

„SG Ready“ vyžaduje dva vstupy AUX.

V případech vyžadujících tuto funkci musí být připojen ke svorkovnici X28 na desce (AA2).

„SG Ready“ je inteligentní varianta řízení dle tarifu elektrické energie, jejímž prostřednictvím může dodavatel elektřiny v určitých částech dne ovlivňovat pokojovou teplotu, teplotu teplé vody a/nebo teplotu bazénu (pokud se využívá) nebo jednoduše blokovat přídatný zdroj tepla a/nebo kompresor (chování lze zvolit v nabídce 4.2.3 po aktivaci této funkce). Aktivujte tuto funkci připojením beznapěťových kontaktů ke dvěma vstupům zvoleným v nabídce 7.4 – „Volitelné vst./výst.“ (SG Ready A a SG Ready B).

Sepnutí nebo rozepnutí spínače znamená jeden z následujících režimů:

- *Blokování (A: sepnutý, B: rozpojený)*

„SG Ready“ je aktivní. Kompresor v S1155PC a přídatný zdroj tepla jsou blokovány.

- *Normální režim (A: rozpojený, B: rozpojený)*

„SG Ready“ není aktivní. Systém není nijak ovlivňován.

- *Režim nízké ceny (A: rozpojený, B: sepnutý)*

„SG Ready“ je aktivní. Systém se soustředí na úsporu nákladů a může například využívat nízký tarif od dodavatele elektřiny nebo nadbytek výkonu z kteréhokoliv vlastního zdroje (vliv na systém lze nastavit v nabídce 4.2.3).

- *Režim nadbytečného výkonu (A: sepnutý, B: sepnutý)*

„SG Ready“ je aktivní. Systém má povoleno pracovat na plný výkon při nadbytku výkonu (velmi nízké ceně) od dodavatele elektřiny (vliv na systém lze nastavit v nabídce 4.2.3).

(A = SG Ready A a B = SG Ready B)

Externí blokování funkcí

K S1155PC lze připojit externí spínač pro blokování různých funkcí. Tento spínač musí být beznapěťový a jeho sepnutí bude mít za následek blokování.



UPOZORNĚNÍ!

Blokování přináší riziko zamrznutí.

Funkce, které lze blokovat:

- vytápění (blokování požadavku na vytápění)
- chlazení (blokování požadavku na chlazení)

- teplá voda (ohřev teplé vody). Veškerá cirkulace teplé vody (TV) zůstává v provozu.
- kompresor
- vnitřně řízený přídatný zdroj tepla
- tarifní blokování (elektrokotel, kompresor, vytápění, chlazení a ohřev teplé vody jsou odpojené)

Možnosti voleb pro výstup AUX

Signalizace

- alarm
- běžný alarm
- signalizace režimu chlazení
- dovolená
- režim opuštění

Ovládání

- oběhové čerpadlo pro cirkulaci teplé vody
- externí čerpadlo topného média
- čerpadlo spodní vody
- externí přepínací ventil pro teplou vodu

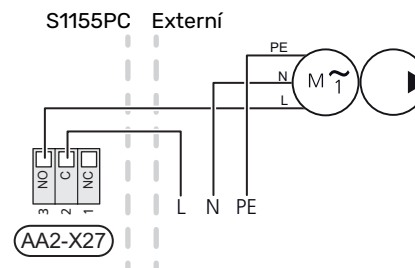


UPOZORNĚNÍ!

Příslušná rozvodná skříň musí být označena varováním o externím napětí.

Připojení vnějšího oběhového čerpadla

Externí oběhové čerpadlo je připojeno k výstupu AUX, jak je znázorněno níže.



Nastavení

PŘÍDATNÝ ELEKTROKOTEL - MAXIMÁLNÍ VÝKON

Počet stupňů, maximální elektrický výkon a napájení elektrokotle se liší v závislosti na modelu, viz tabulky.

Na přídatný elektrokotel se mohou vztahovat omezení v závislosti na zvolené zemi.

Výkon ponorného topného tělesa se nastavuje v nabídce 7.1.5.1 – „Vnitřní příd. elektrokotel“.

Výkonové stupně elektrokotle

V tabulce/tabulkách je uveden celkový počet fází pro ponorné topné těleso.

Kromě toho je zde uveden proud pro provoz kompresoru.

3x400 V

Max. výkon přídavného elektrického tělesa (kW)	Max. fázový proud L1 (A)	Max. fázový proud L2 (A)	Max. fázový proud L3 (A)
0,0	-	-	-
0,5	2,2	-	-
1,0	-	4,3	-
1,5	2,2	4,3	-
2,0	-	-	8,7
2,5	2,2	-	8,7
3,0	-	4,3	8,7
3,5	2,2	4,3	8,7
4,0	-	11,5	7,5
4,5	2,2	11,5	7,5
5,0	-	7,5	15,6
5,5	2,2	7,5	15,6
6,0	-	11,5	15,6
6,5 ¹	2,2	11,5	15,6

¹ Nastavení z výroby

1x230 V

Max. výkon přídavného elektrického tělesa (kW)	Max. fázový proud L1 (A)
0,0	-
0,5	2,2
1,0	4,3
1,5	6,5
2,0	8,7
2,5	10,9
3,0	13,0
3,5	15,2
4,0	17,4
4,5 ¹	19,6

¹ Nastavení z výroby

Když jsou připojena proudová čidla, S1155PC sleduje fázové proudy a automaticky přepíná výkonové stupně na nejméně zatíženou fázi.



UPOZORNĚNÍ!

Pokud nejsou připojena proudová čidla, S1155PC vypočítá, jaké budou velikosti proudu v případě připojení příslušných výkonových stupňů. Pokud jsou velikosti proudu vyšší než nastavená velikost pojistky, nepovolí se zapnutí určitého výkonového stupně.

NOUZOVÝ REŽIM

Nouzový režim se používá v případě narušení provozu a v souvislosti se servisem.

Po přechodu S1155PC do nouzového režimu funguje systém takto:

- Kompresor je zablokován.
- S1155PC upřednostňuje vytápění.
- Pokud je to možné, připravuje se teplá voda.
- Monitor zatížení není aktivní.
- Ponorné topné těleso se zapojuje dle nastavení v nabídce 7.1.8.2 – Nouzový režim.
- Pevná výstupní teplota, pokud systém nemá žádnou hodnotu z čidla venkovní teploty (BT1).

Nouzový režim můžete aktivovat jak za chodu S1155PC, tak při jeho vypnutí.

Když se aktivuje nouzový režim, stavový indikátor změní barvu na žlutou.

Chcete-li jej aktivovat za chodu S1155PC: stiskněte a podržte tlačítko vypínače (SF1) po dobu 2 sekund a vyberte možnost „nouzový režim“ v nabídce Zastavení.

Chcete-li aktivovat nouzový režim, když je S1155PC vypnutý: stiskněte a podržte tlačítko vypínače (SF1) po dobu 5 sekund. (Nouzový režim se deaktivuje jedním stisknutím tlačítka.)

Uvádění do provozu a seřizování

Přípravy

1. Zkontrolujte, zda jsou externí plnicí ventily a úplně zavřené.



POZOR!

Zkontrolujte miniaturní jistič (FC1). Je možné, že se během přepravy vypnul.



UPOZORNĚNÍ!

Pokud existuje nebezpečí, že voda v systému zmrzla, nespouštějte S1155PC.

Plnění a odvzdušňování



POZOR!

Nedostatečné odvzdušnění může poškodit vnitřní součásti S1155PC.

PLNĚNÍ A ODVZDUŠŇOVÁNÍ KLIMATIZAČNÍHO SYSTÉMU

Plnění

1. Otevřete plnicí ventil (externí, není součástí výrobku). Naplňte klimatizační systém vodou.
2. Otevřete odvzdušňovací ventil .
3. Až nebude voda vytékající z odvzdušňovacího ventilu smíchána se vzduchem, zavřete ventil. Po chvíli začne stoupat tlak.
4. Až dosáhne tlak správné hodnoty, zavřete plnicí ventil.

Odvzdušňování

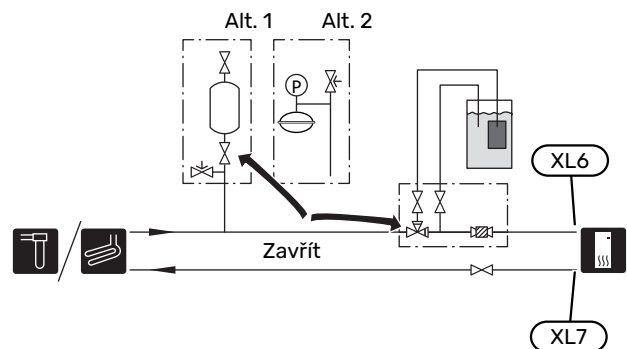
1. Odvzdušňujte tepelné čerpadlo odvzdušňovacím ventilem a zbytek klimatizačního systému příslušnými odvzdušňovacími ventily.
2. Pokračujte v doplňování a odvzdušňování, dokud nevyпустíte všechen vzduch a nedosáhnete správného tlaku.

PLNĚNÍ A ODVZDUŠŇOVÁNÍ PRIMÁRNÍHO OKRUHU

Při plnění primárního okruhu smíchejte vodu s nemrznoucí směsí v otevřené nádobě. Směs musí být chráněna před mrazem až do -15°C . Nemrznoucí kapalina se doplňuje připojením plnicího čerpadla.

1. Zkontrolujte primární okruh tlakovou zkouškou.
2. Připojte k plnicí přípojce systému primárního okruhu plnicí čerpadlo a vratné potrubí (příslušenství).
3. Pokud se používá alternativa 1 (vyrovnávací nádoba), zavřete ventil pod vyrovnávací nádobou.

4. Zavřete přepínací ventil v plnicí přípojce.
5. Otevřete ventily na plnicí přípojce.
6. Spusťte plnicí čerpadlo.
7. Plňte systém, dokud kapalina neteče bez příměsi vzduchu do zpětného potrubí.
8. Zavřete ventily na plnicí přípojce.
9. Otevřete přepínací ventil v plnicí přípojce.
10. Pokud se používá alternativa 1 (vyrovnávací nádoba), otevřete ventil pod vyrovnávací nádobou (CM2).



Spuštění a prohlídka

PRŮVODCE SPOUŠTĚNÍM



UPOZORNĚNÍ!

Před spuštěním S1155PC musí být v klimatizačním systému voda.



UPOZORNĚNÍ!

V případě několika propojených tepelných čerpadel se musí spustit průvodce spuštěním nejprve v podřízených tepelných čerpadlech.

V tepelných čerpadlech, které nejsou hlavní jednotkou, můžete nastavovat pouze oběhová čerpadla každého z nich. Ostatní parametry jsou nastavovány a řízeny hlavní jednotkou.

1. Spustíte S1155PC stisknutím tlačítka vypínače (SF1).
2. Postupujte podle pokynů v průvodci spuštěním na displeji. Pokud se po zapnutí S1155PC nespustí průvodce spuštěním, můžete ho spustit ručně v nabídce 7.7.



TIP

Viz oddíl „Ovládání – úvod“ s podrobnějším úvodem do řídicího systému instalace (provoz, nabídky atd.).

Pokud se při spuštění S1155PC budova ochlazuje, může se stát, že kompresor nebude schopen pokrýt celkovou spotřebu bez použití přídatného vytápění.

Uvádění do provozu

Při prvním spuštění instalace se spustí průvodce spuštěním. Pokyny v průvodci spuštěním určují, co je třeba provést při prvním spuštění, a zároveň vás provedou základním nastavením instalace.

Průvodce spuštěním zaručuje správné spuštění, proto ho nelze přeskočit.



POZOR!

Dokud je průvodce spuštěním aktivní, nespustí se automaticky žádná funkce instalace.

Ovládání v průvodci spuštěním



A. Strana

Zde můžete vidět, jak daleko jste se dostali v průvodci spuštěním.

Mezi stránkami můžete přecházet potažením prstem doprava nebo doleva.

K procházení můžete použít také šipky v horních rozích.

B. Číslo nabídky

Zde můžete sledovat, jaké nabídky v řídicím systému se týká tato stránka průvodce nastavením.

Více informací o dotčené nabídce najdete buď v nabídce nápovědy, nebo v instalační příručce.

C. Možnost/nastavení

Zde nastavte parametry pro systém.

NÁSLEDNÉ NASTAVOVÁNÍ A ODVZDUŠŇOVÁNÍ

Nastavování čerpadla, automatický provoz

Primární okruh

Aby bylo možné nastavit správný průtok v primárním okruhu, čerpadlo primárního okruhu musí běžet správnou rychlostí. S1155PC je vybaveno čerpadlem primárního okruhu, které je ve standardním režimu řízeno automaticky. Určité funkce a příslušenství mohou vyžadovat ruční spuštění, v takovém případě je nutné nastavit správnou rychlost.



TIP

Když je v systému nainstalováno několik tepelných čerpadel, všechna by měla mít kompresor stejné velikosti.

K tomuto automatickému řízení dochází v případě, že běží kompresor; pak se nastavuje rychlost čerpadla primárního okruhu tak, aby se dosáhlo optimálního rozdílu teplot mezi výstupním a vratným potrubím.

Klimatizační systém

Aby bylo možné nastavit správný průtok v klimatizačním systému, čerpadlo topného okruhu musí běžet správnou rychlostí. S1155PC je vybaveno čerpadlem topného okruhu, které lze ve standardním režimu ovládat automaticky. Určité funkce a příslušenství mohou vyžadovat ruční nastavení, v takovém případě je nutné nastavit správnou rychlost.

K tomuto automatickému řízení dochází v případě, že běží kompresor; pak se nastavuje rychlost čerpadla topného média podle příslušného pracovního režimu tak, aby se dosáhlo optimálního rozdílu teplot mezi výstupním a vratným potrubím. Během vytápění se používají nastavená VVT (výpočtová venkovní teplota) a rozdíl teplot v nabídce 7.1.6.2.. V případě potřeby lze omezit maximální rychlost oběhového čerpadla v nabídce 7.1.2.2.

Nastavování čerpadla, ruční ovládání

Primární okruh

S1155PC je vybaven čerpadlem primárního okruhu, které lze ovládat automaticky. V případě ručního ovládání: deaktivujte položku „Automat.“ v nabídce 7.1.2.7 a potom nastavte rychlost podle níže uvedeného grafu.



POZOR!

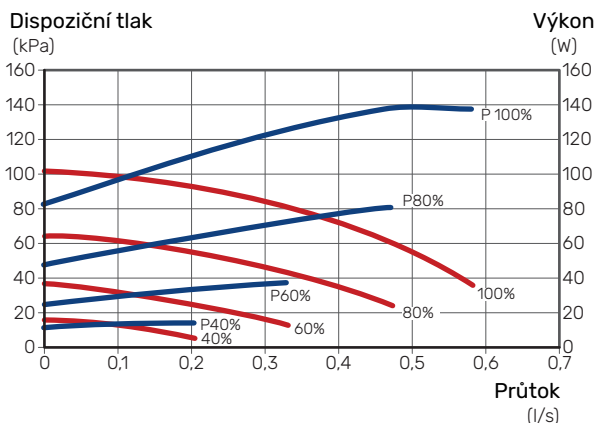
Když se používá pasivní chlazení, musí se nastavit rychlost čerpadla primárního okruhu v nabídce 7.1.2.7.

Rychlost čerpadla nastavte, až bude systém ve vyváženém stavu (v ideálním případě 5 minut po spuštění kompresoru).

Nastavte průtok tak, aby byl rozdíl mezi teplotami na výstupu (BT11) a vstupu (BT10) primárního okruhu v rozsahu 2 – 5 °C. Zkontrolujte tyto teploty v nabídce 3.1 „Provozní údaje“ a upravujte rychlost čerpadla primárního okruhu (GP2), dokud nedosáhnete uvedeného rozdílu teplot. Velký rozdíl znamená nízký průtok a malý rozdíl znamená vysoký průtok v primárním okruhu.

— Dispoziční tlak, kPa
— Elektrický výkon, W

S1155PC 6 kW



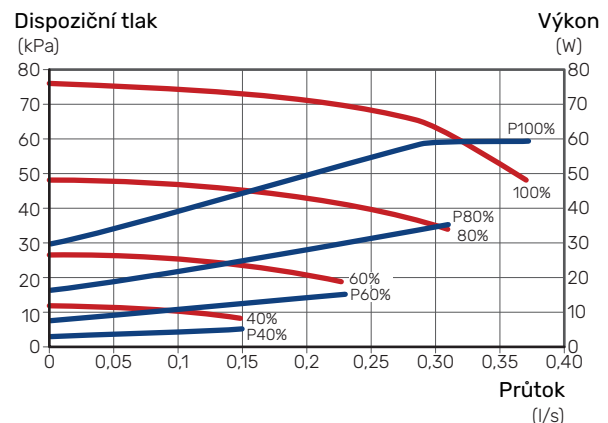
Klimatizační systém

S1155PC je vybaven čerpadlem topného média, které lze ovládat automaticky. V případě ručního ovládání: deaktivujte položku „Automat.“ v nabídce 7.1.2.2 a potom nastavte rychlost podle níže uvedených grafů.

Pro daný provoz (vytápění: 5 – 10 °C, ohřev teplé vody: 5 – 10 °C, ohřev bazénu: přibl. 15 °C) musí mít průtok vhodný rozdíl teplot mezi čidlem výstupní teploty a čidlem vratného potrubí. Zkontrolujte tyto teploty v nabídce 3.1 „Provozní údaje“ a upravujte rychlost čerpadla topného média (GP1), dokud nedosáhnete uvedeného rozdílu teplot. Velký rozdíl znamená nízký průtok a malý rozdíl znamená vysoký průtok topného média.

— Dispoziční tlak, kPa
— Elektrický výkon, W

S1155PC 6 kW



Následné nastavování, odvzdušňování, klimatizační systém

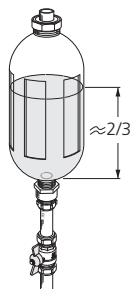
Na začátku se z teplé vody uvolní vzduch a možná bude nutné provést odvzdušnění. Pokud se z tepelného čerpadla nebo z klimatizačního systému ozývají bublavé zvuky, musí se znovu odvzdušnit celý systém. Zkontrolujte tlak pomocí vnějšího tlakoměru (BP5). Jestliže tlak klesne, systém se musí doplnit.

Přizpůsobení, odvzdušnění, primární okruh

Vyrovňovací nádoba

Zkontrolujte hladinu kapaliny ve vyrovňovací nádobě ((CM2)). Jestliže hladina klesla, doplňte systém.

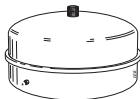
1. Zavřete ventil pod nádrží.
2. Odpojte přípojku na horní straně nádoby.
3. Doplňte nemrznoucí kapalinu, dokud nebude nádoba asi ze dvou třetin plná.
4. Znovu připojte víčko na horní straně nádoby.
5. Otevřete ventil pod nádrží.



Pokud je nutné zvýšit tlak v systému, provádí se to zavřením ventilu na hlavním výstupním potrubí za běhu čerpadla primárního okruhu (GP2) s otevřenou vyrovňovací nádobou (CM2), takže kapalina je z ní vyčerpána.

Expanzní nádoba

Pokud se místo vyrovňovací nádoby používá tlaková expanzní nádoba ((CM3)), tlak v nádobě se kontroluje tlakoměrem (BP6). Jestliže tlak klesne, systém se musí doplnit.

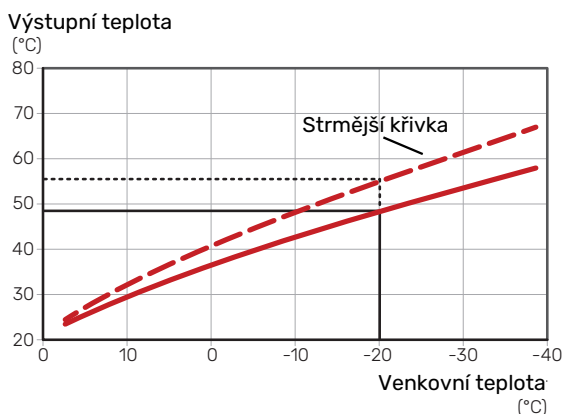


Nastavení topné křivky/křivky chlazení

V nabídkách „Křivka, vytápění“ a „Křivka, chlazení“ můžete zobrazit topnou křivku a křivku chlazení pro váš dům. Účelem těchto křivek je zajišťovat vyrovnanou pokojovou teplotu bez ohledu na venkovní teplotu, a tím udržovat energeticky hospodárný provoz. Na základě těchto křivek určuje S1155PC teplotu vody na výstupu do klimatizačního systému (výstupní teplotu) a tím i pokojovou teplotu.

KOEFICIENT KŘIVKY

Strmost topné křivky/křivky chlazení určuje, o kolik stupňů se má zvýšit/snížit výstupní teplota při poklesu/zvýšení venkovní teploty. Strmější křivka znamená vyšší výstupní teplotu pro vytápění nebo nižší výstupní teplotu pro chlazení při určité venkovní teplotě.

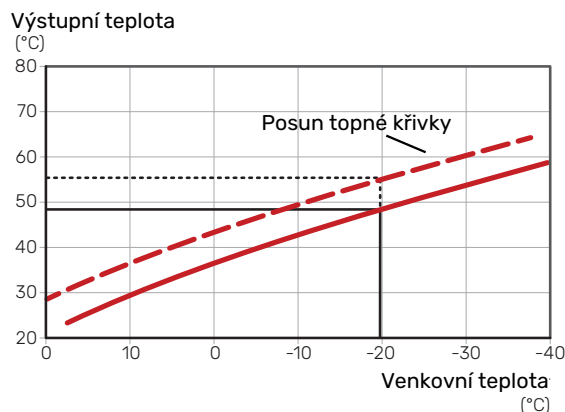


Optimální strmost křivky je závislá na tom, jaké jsou klimatické podmínky ve vaší oblasti, zda jsou v domě radiátory, fan-coils nebo podlahové vytápění a jak dobrou má dům izolaci.

Křivky vytápění/chlazení se nastavují během instalace vytápěcího/chladičského systému, ale později je možná bude nutné upravit. Pak by již křivky neměly vyžadovat žádné další úpravy.

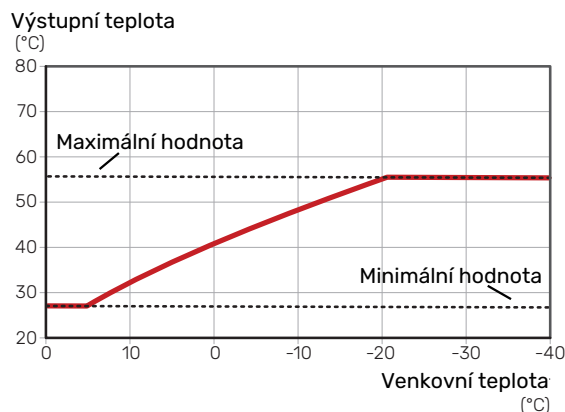
POSUN KŘIVKY

Posun topné křivky znamená, že výstupní teplota se mění o stejnou hodnotu pro všechny venkovní teploty, např. posun křivky o +2 kroky zvýší výstupní teplotu o 5 °C při všech venkovních teplotách. Odpovídající změna křivky chlazení vede ke snížení výstupní teploty.



VÝSTUPNÍ TEPLOTA - MAXIMÁLNÍ A MINIMÁLNÍ HODNOTY

Vzhledem k tomu, že vypočítaná výstupní teplota nemůže být vyšší než nastavená maximální teplota ani nižší než nastavená minimální teplota, křivky se při těchto teplotách zplošťují.



POZOR!

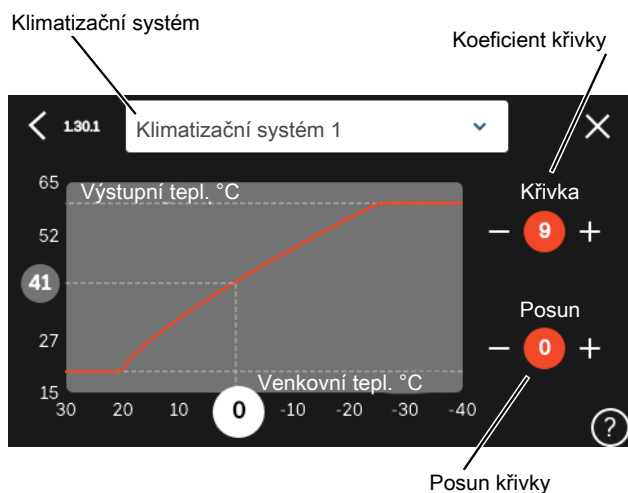
V systémech s podlahovým vytápěním se výstupní teplota normálně nastavuje mezi 35 a 45 °C.



POZOR!

V případě podlahového vytápění se musí omezit min. tepl. na výstupu, aby se předešlo kondenzaci.

NASTAVOVÁNÍ KŘIVKY



1. Vyberte klimatizační systém (pokud je jich více), pro který chcete změnit křivku.
2. Vyberte křivku a posun.
3. Vyberte max. a min. výstupní teplotu.



POZOR!

Křivka 0 znamená, že se používá „Vlastní křivka“.
Nastavení pro „Vlastní křivka“ se provádí v nabídce 1.30.7.

CHCETE-LI ODEČÍST TOPNOU KŘIVKU

1. Přetáhněte kroužek na osu s venkovní teplotou.
2. V kroužku na druhé ose odečtěte hodnotu výstupní teploty.

myUplink

Pomocí služby myUplink můžete ovládat systém odkudkoli a kdykoli. V případě jakékoli závady obdržíte zprávu o alarmu přímo e-mailem nebo jako nabízené oznámení v aplikaci myUplink, což vám umožní okamžitě jednat.

Navštivte stránky myuplink.com, kde najdete více informací.

Specifikace

K tomu, aby mohla služba myUplink komunikovat s vaším zařízením S1155PC, potřebujete:

- bezdrátovou síť nebo síťový kabel
- Připojení k internetu
- účet ve službě myuplink.com

Doporučujeme naše mobilní aplikace pro službu myUplink.

Přípojka

Chcete-li připojit systém ke službě myUplink:

1. Vyberte typ připojení (Wi-Fi/Ethernet) v nabídce 5.2.1 nebo 5.2.2.
2. Procházejte dolů nabídkou 5.1 a vyberte možnost „Vyžádat si nový připojovací řetězec“.
3. Až bude vytvořen připojovací řetězec, zobrazí se v této nabídce a bude mít platnost 60 minut.
4. Pokud ještě nemáte účet, zaregistrujte se v mobilní aplikaci nebo na stránkách myuplink.com.
5. Tento připojovací řetězec použijte ke spojení systému s vaším uživatelským účtem ve službě myUplink.

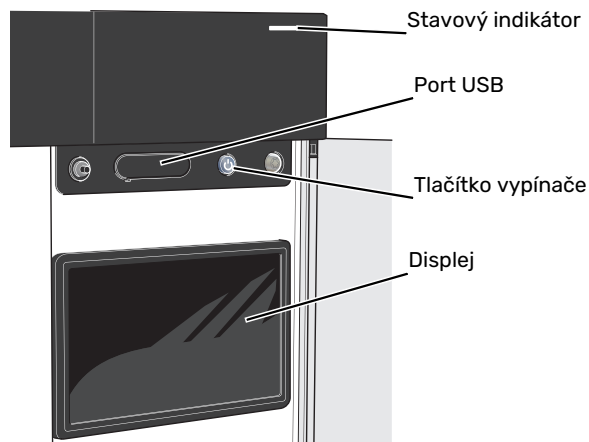
Řada služeb

Služba myUplink poskytuje přístup k různým úrovním. Základní úroveň je součástí dodávky a kromě ní si můžete zvolit dvě nadstandardní služby za pevně stanovený roční poplatek (výše poplatku se liší podle vybraných funkcí).

Úroveň služby	Základní	Nadstandard s rozšířenou historií	Nadstandard se změnou nastavení
Pozorovatel	X	X	X
Alarm	X	X	X
Historie	X	X	X
Rozšířená historie	-	X	-
Spravovat	-	-	X

Ovládání - úvod

Zobrazovací jednotka



STAVOVÝ INDIKÁTOR

Stavový indikátor signalizuje aktuální provozní stav. Indikátor:

- Během normálního provozu svítí bíle.
- V nouzovém režimu svítí žlutě.
- Při aktivaci alarmu svítí červeně.
- Během aktivního upozornění bíle bliká.
- Při vypnutém S1155PC svítí modře.

Pokud stavový indikátor svítí červeně, na displeji se zobrazují informace a vhodné doporučené kroky.



TIP

Tyto informace obdržíte také prostřednictvím služby myUplink.

PORT USB

Nad displejem je port USB, který lze použít např. k aktualizování softwaru. Chcete-li si stáhnout nejnovější verzi softwaru pro svůj systém, přihlašte se ke službě myuplink.com, zvolte možnost „General“ (Obecné) a potom kartu „Software“.



TIP

Pokud připojíte zařízení k síti, můžete aktualizovat software bez použití portu USB. Viz oddíl „myUplink“.

TLAČÍTKO VYPÍNAČE

Tlačítko vypínače (SF1) má tři funkce:

- spuštění
- vypnutí
- aktivace nouzového režimu

Pro spuštění: jednou stiskněte tlačítko vypínače.

Chcete-li provést vypnutí, restart nebo aktivovat nouzový režim: stiskněte a podržte tlačítko vypínače po dobu 2 sekund. Tím se vyvolá nabídka s různými možnostmi.

Pro vynucené vypnutí: stiskněte a podržte tlačítko vypínače po dobu 5 sekund.

Chcete-li aktivovat nouzový režim, když je S1155PC vypnutý: stiskněte a podržte tlačítko vypínače (SF1) po dobu 5 sekund. (Nouzový režim se deaktivuje jedním stisknutím tlačítka.)

DISPLEJ

Na displeji se zobrazují pokyny, nastavení a provozní informace.

Procházení

S1155PC má dotykový displej, který můžete jednoduše ovládat dotykem a potahováním prstem.

VYBRAT

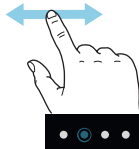
Většina možností a funkcí se aktivuje lehkým klepnutím prstem na displej.



PROCHÁZENÍ

Tečky na spodním okraji signalizují, že existuje více stránek.

Mezi stránkami můžete přecházet potažením prstem doprava nebo doleva.



POSUNOVÁNÍ

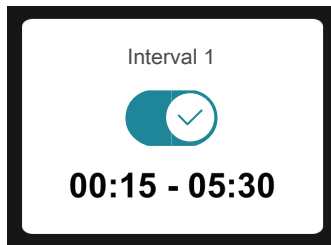
Pokud má nabídka několik dílčích nabídek, můžete zobrazit více informací potažením prstem nahoru nebo dolů.



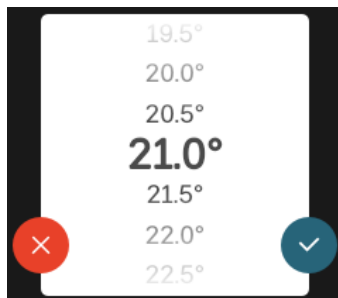
ZMĚNA NASTAVENÍ



Stiskněte nastavení, které chcete změnit.

Pokud se jedná o dvoustavové nastavení, změní se ihned po stisknutí.



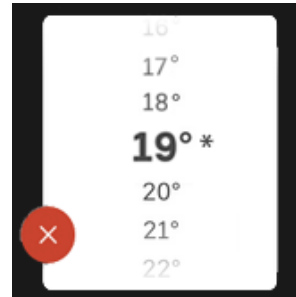
Pokud existuje několik možných hodnot, zobrazí se posuvný seznam, který můžete přetahovat nahoru nebo dolů, abyste našli požadovanou hodnotu.




Stiskněte  pro uložení změny, nebo , jestliže nechcete provést změnu.

NASTAVENÍ Z VÝROBY

Hodnoty nastavené z výroby jsou označeny znakem *.



NABÍDKA NÁPOVĚDY

 V mnoha nabídkách je symbol, který znamená, že je k dispozici další nápověda.

Stisknutím tohoto symbolu otevřete text nápovědy.

Možná budete muset potáhnout prstem, abyste zobrazili celý text.

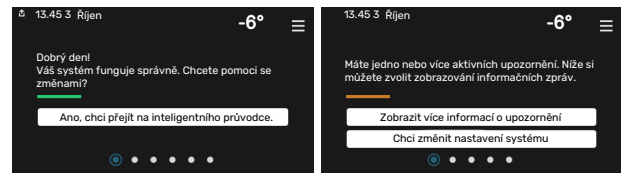
Typy nabídek

VÝCHOZÍ OBRAZOVKY

Inteligentní průvodce

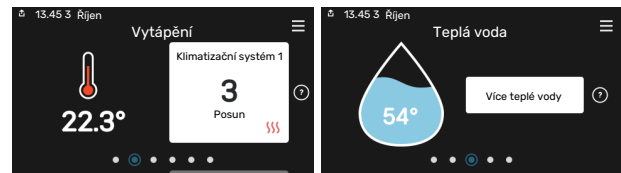
Inteligentní průvodce vám pomůže sledovat informace o aktuálním stavu a rovněž snadno upravovat nejpoužívanější nastavení. Zobrazované informace závisí na vašem zařízení a příslušenství, které je k němu připojené.

Vyberte některou možnost a pokračujte jejím stisknutím. Pokyny na obrazovce vám pomohou zvolit správnou možnost, nebo vás informují o tom, co se děje.

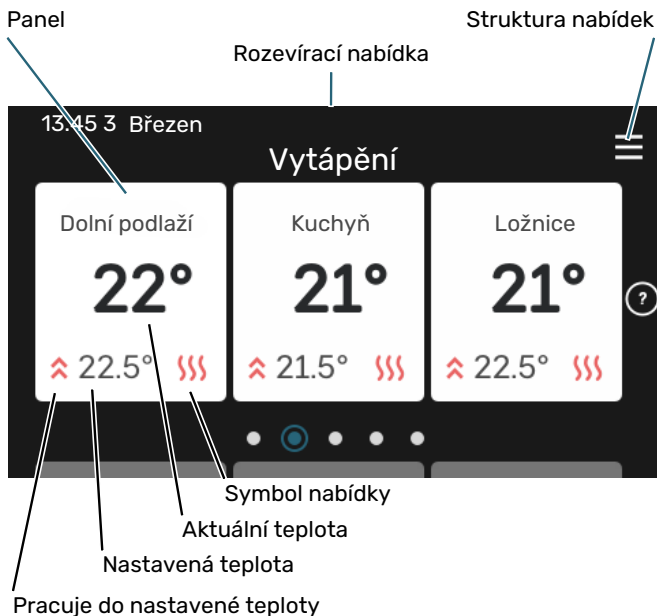


Stránky funkcí

Na stránkách funkcí můžete sledovat informace o aktuálním stavu a rovněž snadno upravovat nejpoužívanější nastavení. Zobrazované stránky funkcí závisí na vašem zařízení a příslušenství, které je k němu připojené.



Mezi stránkami funkcí můžete přecházet potažením prstem doprava nebo doleva.



Chcete-li upravit požadovanou hodnotu, stiskněte příslušnou kartu. Na stránkách některých funkcí můžete potahovat prstem nahoru nebo dolů, aby se zobrazily další karty.

Přehled systému

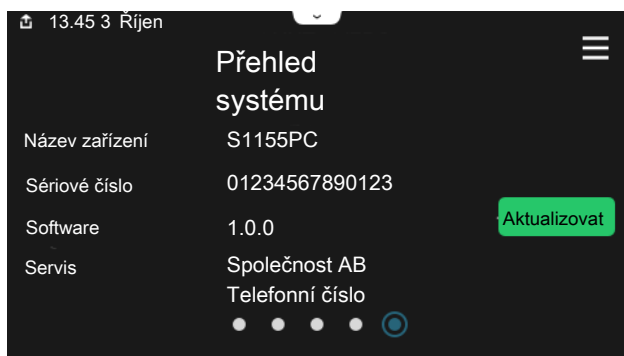
Během jakýchkoli servisních úkonů je vhodné mít otevřený přehled systému. Najdete jej mezi stránkami funkcí.

Zde najdete informace o názvu zařízení, jeho sériovém čísle, verzi softwaru a servisu. Když je k dispozici nový software, zde si jej můžete stáhnout (za předpokladu, že S1155PC je připojeno ke službě myUplink).



TIP

Servisní údaje najdete v nabídce 4.11.1.



Rozevírací nabídka

Z výchozích obrazovek se dostanete do nového okna s dalšími informacemi tak, že potáhnete dolů rozevírací nabídku.



V rozevírací nabídce se zobrazuje aktuální stav S1155PC, co je v chodu a co dělá S1155PC v daném okamžiku. Funkce, které jsou v chodu, jsou zvýrazněné rámečkem.

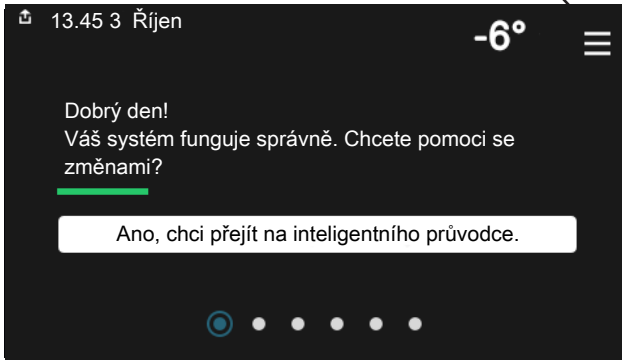


Stisknutím ikon na dolním okraji nabídky získáte více informací o jednotlivých funkcích. K zobrazení všech informací pro vybranou funkci použijte posuvník.



STRUKTURA NABÍDEK

Ve struktuře nabídek najdete všechny nabídky a můžete v ní provádět další rozšířená nastavení.



Stisknutím symbolu „X“ se můžete vždy vrátit na výchozí obrazovku.

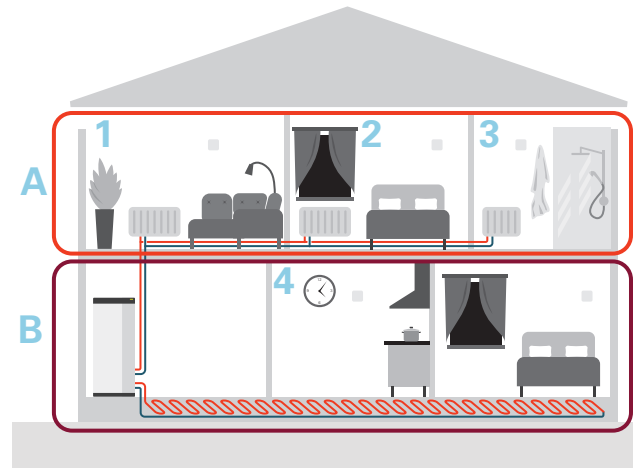


Klimatizační systémy a zóny

Jeden klimatizační systém může obsahovat jednu nebo více zón. Jedna zóna může být určitá místnost. Také je možné rozdělit velkou místnost do několika zón pomocí termostatů na radiátorech.

Každá zóna může obsahovat jeden nebo více kusů příslušenství, např. pokojová čidla nebo termostaty, připojené jak kabelem, tak bezdrátově.

PŘEHLEDOVÉ SCHÉMA SE DVĚMA KLIMATIZAČNÍMI SYSTÉMY A ČTYŘMI ZÓNAMI



Tento příklad ukazuje budovu se dvěma klimatizačními systémy (A a B) rozdělenými do čtyř zón (1-4). Pro každou zónu lze jednotlivě regulovat teplotu a větrání řízené podle potřeby (je nutné příslušenství).

Ovládání - nabídky

V systémech s několika tepelnými čerpadly se některé nabídky zobrazují také na displejích těch tepelných čerpadel, která nejsou hlavní jednotkou.

Nabídka 1 - Vnitřní klima

PŘEHLED

1.1 - Teplota	1.1.1 - Vytápění
	1.1.2 - Chlazení
	1.1.3 - Vlhkost ¹
1.2 - Větrání ¹	1.2.1 - Rychlost ventilátoru ¹
	1.2.2 - Noční chlazení ¹
	1.2.3 - FLM chlazení ¹
	1.2.4 - Větrání řízené podle potřeby ¹
	1.2.5 - Návratový čas ventilátoru ¹
	1.2.6 - Interval čištění filtru ¹
	1.2.7 - Rekuperační větrání ¹
1.3 - Nastavení pokojového čidla	
	1.3.4 - Zóny
1.4 - Vnější vlivy	
1.5 - Název klimatiz. systému	
1.30 - Upřesnit	1.30.1 - Křivka, vytápění
	1.30.2 - Křivka, chlazení
	1.30.3 - Externí nastavení
	1.30.4 - Nejn. výst. tepl. vytápění
	1.30.5 - Nejn. výst. tepl. chlazení
	1.30.6 - Nejvyšší výst. tepl.
	1.30.7 - Vlastní křivka
	1.30.8 - Posun bodu

¹ Podívejte se do instalační příručky k příslušenství.

NABÍDKA 1.1 - TEPLOTA

Zde se nastavují teploty pro váš klimatizační systém.

Pokud existuje více zón a/nebo klimatizačních systémů, zadává se nastavení pro každou zónu/systém.

NABÍDKA 1.1.1, 1.1.2 - VYTÁPĚNÍ A CHLAZENÍ

Nastavení teploty (s nainstalovanými a aktivovanými pokojovými čidly):

Vytápění

Rozsah nastavení: 5 – 30 °C

Chlazení

Rozsah nastavení: 5 – 35 °C

Je-li zóna řízena pokojovým čidlem, na displeji se zobrazuje hodnota ve °C.



POZOR!

Pomalý klimatizační systém, například podlahové vytápění, nemusí být vhodný k řízení pomocí pokojových čidel.

Nastavení teploty (bez aktivovaných pokojových čidel):

Rozsah nastavení: -10 – 10

Na displeji se zobrazuje nastavená hodnota pro vytápění/chlazení (posun křivky). Chcete-li zvýšit nebo snížit pokojovou teplotu, zvýšte nebo snižte hodnotu na displeji.

Počet kroků, o který je třeba změnit hodnotu, aby se dosáhlo požadované změny pokojové teploty o jeden stupeň, je závislý na klimatizačním systému. Obvykle postačuje jeden krok, ale v některých případech bude možná nutných více kroků.

Pokud je v klimatizačním systému více zón, které nemají aktivovaná pokojová čidla, budou mít stejný posun křivky.

Nastavte požadovanou hodnotu. Nová hodnota se zobrazuje vpravo vedle symbolu na výchozí obrazovce vytápění/chlazení.

POZOR!

Zvyšování pokojové teploty mohou zpomalit termostatické ventily pro radiátory nebo podlahové vytápění. Proto úplně otevřete termostaty vyjma těch místností, ve kterých má být nižší teplota, např. v ložnicích.

TIP

Pokud je pokojová teplota neustále příliš nízká/vysoká, zvýšte/snižte hodnotu v nabídce 1.1.1 o jeden krok.

Pokud se pokojová teplota mění podle změn venkovní teploty, zvýšte/snižte strmost křivky v nabídce 1.30.1 o jeden krok.

Než přistoupíte k novému nastavování, počkejte 24 hodin, aby se mohla pokojová teplota dostatečně stabilizovat.

NABÍDKA 1.3 - NASTAVENÍ POKOJOVÉHO ČIDLA

Zde se nastavují parametry pokojových čidel a zón. Pokojová čidla jsou seskupena podle zón.

Zde se vybírá zóna, do které bude náležet čidlo. Ke každé zóně lze připojit více pokojových čidel. Každému pokojovému čidlu lze dát jedinečný název.

Regulace vytápění a chlazení se aktivuje zaškrtnutím příslušné možnosti. Zobrazení jednotlivých možností závisí na typu nainstalovaného čidla. Pokud není aktivována regulace, bude se zobrazovat údaj z čidla.

POZOR!

Pomalý topný systém, například podlahové vytápění, nemusí být vhodný k řízení pomocí pokojových čidel.

Pokud existuje více zón a/nebo klimatizačních systémů, zadává se nastavení pro každou zónu/systém.

NABÍDKA 1.3.4 - ZÓNY

Zde můžete přidat a pojmenovat zóny. Také můžete vybrat klimatizační systém, k němuž zóna náleží.

NABÍDKA 1.4 - VNĚJŠÍ VLIVY

Zde se zobrazují informace týkající se příslušenství/funkcí, které mohou ovlivňovat vnitřní klima a jsou aktivní.

NABÍDKA 1.5 - NÁZEV KLIMATIZ. SYSTÉMU

Zde můžete pojmenovat klimatizační systém v nainstalovaném systému.

NABÍDKA 1.30 - UPŘESNIT

Nabídka „Upřesnit“ je určena zkušenějším uživatelům. Tato nabídka má několik dílčích nabídek.

„Křivka, vytápění“ Nastavení strmosti topné křivky.

„Křivka, chlazení“ Nastavení strmosti křivky chlazení.

„Externí nastavení“ Nastavení posunu topné křivky při připojení externího kontaktu.

„Nejn. výst. tepl. vytápění“ Nastavení minimální přípustné výstupní teploty během vytápění.

„Nejn. výst. tepl. chlazení“ Nastavení minimální přípustné výstupní teploty během chlazení.

„Nejvyšší výst. tepl.“ Nastavení maximální přípustné výstupní teploty pro klimatizační systém.

„Vlastní křivka“ Pokud máte zvláštní požadavky, zde můžete vytvořit vlastní topnou křivku tak, že nastavíte požadované výstupní teploty pro různé venkovní teploty.

„Posun bodu“ Zde vyberte změnu topné křivky při určité venkovní teplotě. Ke změně teploty o jeden stupeň obvykle postačuje jeden krok, ale v některých případech bude možná nutných více kroků.

NABÍDKA 1.30.1 - KŘIVKA, VYTÁPĚNÍ

Křivka, vytápění

Rozsah nastavení: 0 – 15

V nabídce „Křivka, vytápění“ můžete zobrazit topnou křivku pro váš dům. Účelem topné křivky je zajišťovat vyrovnanou pokojovou teplotu bez ohledu na venkovní teplotu. Podle této topné křivky určuje S1155PC teplotu vody na výstupu do klimatizačního systému, výstupní teplotu, a tím i pokojovou teplotu. Zde můžete vybrat topnou křivku a odečítat změny výstupní teploty při různých venkovních teplotách.



TIP

Také si můžete vytvořit vlastní křivku. To se provádí v nabídce 1.30.7.



POZOR!

V systémech s podlahovým vytápěním se výstupní teplota normálně nastavuje mezi 35 a 45 °C.



TIP

Pokud je pokojová teplota neustále příliš nízká/vysoká, zvýšte/snižte posun křivky o jeden krok.

Pokud se pokojová teplota mění podle změn venkovní teploty, zvýšte/snižte strmost křivky o jeden krok.

Než přistoupíte k novému nastavování, počkejte 24 hodin, aby se mohla pokojová teplota dostatečně stabilizovat.

NABÍDKA 1.30.2 - KŘIVKA, CHLAZENÍ

Křivka, chlazení

Rozsah nastavení: 0 – 9

V nabídce „Křivka, chlazení“ můžete zobrazit křivku chlazení pro váš dům. Účelem křivky chlazení společně je s topnou křivkou zajišťovat vyrovnanou pokojovou teplotu bez ohledu na venkovní teplotu, a tím udržovat energeticky hospodárný provoz. Podle těchto křivek určuje S1155PC teplotu vody na výstupu do topného systému, výstupní teplotu, a tím i pokojovou teplotu. Zde můžete vybrat křivku a odečítat změny výstupní teploty při různých venkovních teplotách. Číslo nejdále napravo vedle položky „systém“ ukazuje systém, pro který jste vybrali křivku.



POZOR!

V případě podlahového vytápění se musí omezit min. tepl. na výstupu, aby se předešlo kondenzaci.

Chlazení ve dvoutrubkovém systému

Aby bylo možné povolit pracovní režim „chlazení“, průměrná teplota musí být vyšší než nastavená hodnota „spustit chlazení“ v nabídce 7.1.10.2 „Nastavení automat. režimu“. Alternativním řešením je aktivovat chlazení volbou pracovního režimu „ruční“ v nabídce 4.1 „Pracovní režim“.

Nastavení chlazení pro klimatizační systém se provádí v nabídce vnitřního klima 1.

NABÍDKA 1.30.3 - EXTERNÍ NASTAVENÍ

Klimatizační systém

Rozsah nastavení: -10 – 10

Rozsah nastavení (pokud je nainstalováno pokojové čidlo): 5 – 30 °C

Připojení externího kontaktu, například pokojového termostatu, vám umožní dočasně nebo pravidelně zvyšovat nebo snižovat pokojovou teplotu. Když je kontakt sepnutý, posun topné křivky se změní o počet kroků, zvolený v nabídce. Je-li nainstalováno a aktivováno pokojové čidlo, nastavuje se požadovaná pokojová teplota (°C).

Pokud existuje více klimatizačních systémů, nastavení lze upravovat samostatně pro každý systém a každou zónu.

NABÍDKA 1.30.4 - NEJN. VÝST. TEPL. VYTÁPĚNÍ

vytápění

Rozsah nastavení: 5 – 80 °C

Nastavte minimální teplotu výstupu do klimatizačního systému. To znamená, že S1155PC nikdy nevypočítá nižší teplotu, než jaká je zde nastavena.

Pokud existuje více klimatizačních systémů, lze nastavit každý z nich samostatně.

NABÍDKA 1.30.5 - NEJN. VÝST. TEPL. CHLAZENÍ

chlazení

Rozsah nastavení 7 – 30 °C

Alarm, pokojové čidlo během chlazení

Rozsah nastavení: zapnuto/vypnuto

Nastavte minimální teplotu výstupu do klimatizačního systému. To znamená, že S1155PC nikdy nevypočítá nižší teplotu, než jaká je zde nastavena.

Pokud existuje více klimatizačních systémů, lze nastavit každý z nich samostatně.

Zde můžete sledovat alarmy během chlazení, například v případě závady pokojového čidla.



UPOZORNĚNÍ!

Chladicí průtok se musí nastavit s ohledem na klimatizační systém, k němuž je připojen. Například podlahové chlazení s příliš nízkým chladicím průtokem může způsobovat kondenzační srážení, což může vést v nejhorším případě až k poškození vlivem vlhkosti.

NABÍDKA 1.30.6 - NEJVYŠŠÍ VÝST. TEPL.

klimatizační systém

Rozsah nastavení: 5 – 80 °C

Zde se nastavuje nejvyšší výstupní teplota pro klimatizační systém. To znamená, že S1155PC nikdy nevypočítá vyšší teplotu, než jaká je zde nastavena.

Pokud existuje více klimatizačních systémů, lze nastavit každý z nich samostatně. Klimatizační systémy 2 – 8 nelze nastavit na vyšší max. výstupní teplotu, než na jakou je nastaven klimatizační systém 1.



POZOR!

V případě systémů podlahového vytápění by měla být „Maximální výstupní teplota pro vytápění“ normálně nastavena na hodnotu mezi 35 a 45°C.

NABÍDKA 1.30.7 - VLASTNÍ KŘIVKA

Vlastní křivka, vytápění

Výstupní tepl.

Rozsah nastavení: 5 – 80 °C



POZOR!

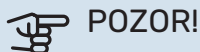
Aby byla vlastní křivka funkční, je nutné vybrat křivku 0.

Pokud máte zvláštní požadavky, zde můžete vytvořit vlastní topnou křivku tak, že nastavíte požadované výstupní teploty pro různé venkovní teploty.

Vlastní křivka, chlazení

Výstupní tepl.

Rozsah nastavení: -5 – 40 °C



POZOR!

Aby byla vlastní křivka funkční, je nutné vybrat křivku 0.

Pokud máte zvláštní požadavky, zde můžete vytvořit vlastní křivku chlazení tak, že nastavíte požadované výstupní teploty pro různé venkovní teploty.

NABÍDKA 1.30.8 - POSUN BODU

venkovní tepl. bod

Rozsah nastavení: -40 – 30 °C

změna křivky

Rozsah nastavení: -10 – 10 °C

Zde vyberte změnu topné křivky při určité venkovní teplotě. Ke změně teploty o jeden stupeň obvykle postačuje jeden krok, ale v některých případech bude možná nutných více kroků.

Topná křivka je ovlivňována o ± 5 °C od nastavené hodnoty venkovní tepl. bod.

Je důležité vybrat správnou topnou křivku, aby byla pokojová teplota vyrovnaná.



TIP

Je-li v domě chladno, např. při -2 °C, „venkovní tepl. bod“ se nastaví na „-2“ a „změna křivky“ se zvyšuje, dokud se nedosáhne požadované pokojové teploty.



POZOR!

Než přistoupíte k novému nastavování, počkejte 24 hodin, aby se mohla pokojová teplota dostatečně stabilizovat.

Nabídka 2 - Teplá voda

PŘEHLED

Aby bylo možné nastavovat teplou vodu, je nutné připojit S1155PC k ohřivači vody.

2.1 - Více teplé vody
2.2 - Vydátnost teplé vody
2.3 - Vnější vlivy
2.4 - Pravidelné ohřívání
2.5 - Cirkulace tep. vody

NABÍDKA 2.1 - VÍCE TEPLÉ VODY

Rozsah nastavení: 3, 6 a 12 hodin a režimy „Vypnuto“ a „Jednoráz. zvýš.“

Při dočasném zvýšení odběru teplé vody lze použít tuto nabídku k volbě zvýšení teploty teplé vody na volitelnou dobu.



POZOR!

Pokud je v nabídce 2.2 vybrán režim ohřevu „Velký“, nelze provádět žádné další zvyšování.

Funkce se aktivuje ihned po výběru časového intervalu. Vpravo se zobrazuje zbývajícím čas pro zvolené nastavení.

Po vypršení času se S1155PC vrátí do nastaveného režimu ohřevu.

Volbou „Vypnuto“ vypnete „Více teplé vody“.

NABÍDKA 2.2 - VYDATNOST TEPLÉ VODY

Možnosti: Smart control, Malý, Střední, Velký

Rozdíl mezi volitelnými režimy spočívá v teplotě teplé vody ve vodovodu. Vyšší teplota znamená, že teplá voda vydrží déle.

Smart control: Při aktivovaném režimu Smart se S1155PC neustále učí ze spotřeby teplé vody v předchozím týdnu a podle toho upravuje teplotu v ohřivači vody, aby byla zajištěna minimální spotřeba energie.

Malý: Tento režim poskytuje méně teplé vody o nižší teplotě než ostatní alternativy. Tento režim lze použít v menších domácnostech s malou spotřebou teplé vody.

Střední: Normální režim poskytuje více teplé vody a je vhodný pro většinu domácností.

Velký: Tento režim poskytuje nejvíce teplé vody o vyšší teplotě než ostatní alternativy. V tomto režimu se může k ohřevu teplé vody částečně používat elektrické topné těleso. V tomto režimu je upřednostňován ohřev teplé vody před vytápěním.

NABÍDKA 2.3 - VNĚJŠÍ VLIVY

Zde se zobrazují informace týkající se příslušenství/funkcí, které mohou ovlivňovat přípravu teplé vody.

NABÍDKA 2.4 - PRAVIDELNÉ OHŘÍVÁNÍ

Interval

Rozsah nastavení: 1 - 90 dnů

Čas spuštění

Rozsah nastavení: 00:00 - 23:59

Další ohřev

Zde se zobrazuje datum, kdy dojde k dalšímu pravidelnému ohřevu.

Tepelné čerpadlo a topné těleso mohou v pravidelných intervalech zvyšovat teplotu teplé vody na ochranu před množstvím bakterií v ohřivači vody.

Zde můžete vybrat interval mezi zvyšováním teploty teplé vody. Čas lze nastavit mezi 1 a 90 dny. Chcete-li tuto funkci spustit/vypnout, zaškrtněte/zrušte zaškrtnutí položky „Aktivováno“.

NABÍDKA 2.5 - CIRKULACE TEP. VODY

Doba provozu

Rozsah nastavení: 1 - 60 min

Doba nečinnosti

Rozsah nastavení: 0 - 60 min

Interval

Aktivní dny

Rozsah nastavení: Pondělí - Neděle

Čas spuštění

Rozsah nastavení: 00:00 - 23:59

Čas zastavení

Rozsah nastavení: 00:00 - 23:59

Zde nastavte cirkulaci teplé vody až pro pět intervalů denně. V nastavených intervalech poběží oběhové čerpadlo pro teplou vodu podle výše nastavených hodnot.

„Doba provozu“ určuje, jak dlouho musí běžet oběhové čerpadlo pro teplou vodu na jedno spuštění.

„Doba nečinnosti“ určuje, jak dlouho musí oběhové čerpadlo pro teplou vodu stát mezi jednotlivými spuštěními.

„Interval“ - zde lze nastavit časový interval, v němž poběží oběhové čerpadlo pro teplou vodu; k tomu slouží volby *Aktivní dny*, *Čas spuštění* a *Čas zastavení*.



UPOZORNĚNÍ!

Cirkulace teplé vody se aktivuje v nabídce 7.4 „Volitelné vstupy/výstupy“ nebo prostřednictvím příslušenství.

Nabídka 3 - Informace

PŘEHLED

3.1 - Provozní údaje ¹
3.2 - Protokol teplot
3.3 - Protokol energie
3.4 - Protokol alarmu
3.5 - Inf. o zařízení, shrnutí
3.6 - Licence

¹ Tato nabídka se zobrazuje také v omezeném systému nabídek jakéhokoliv podřízeného tepelného čerpadla.

NABÍDKA 3.1 - PROVOZNÍ ÚDAJE

Zde lze získat informace o aktuálním provozním stavu systému (např. aktuální teploty). V systémech s několika propojenými tepelnými čerpadly se v této nabídce zobrazují také informace o tepelných čerpadlech. Nelze provádět žádné změny.

Můžete také sledovat provozní informace ze všech připojených bezdrátových jednotek.

Na jedné straně se zobrazuje kód QR. Tento kód QR vyjadřuje sériové číslo, název výrobku a určité provozní údaje.

NABÍDKA 3.2 - PROTOKOL TEPLŮT

Zde můžete sledovat průměrnou pokojovou teplotu v jednotlivých týdnech za poslední rok.

Průměrná venkovní teplota se zobrazuje pouze v případě, že je nainstalováno čidlo pokojové teploty/pokojeová jednotka.

V systémech s příslušenstvím pro větrání a bez pokojových čidel (BT50) se zobrazuje také teplota odpadního vzduchu.

NABÍDKA 3.3 - PROTOKOL ENERGIE

Počet měsíců

Rozsah nastavení: 1–24 měsíců

Počet roků

Rozsah nastavení: 1 – 5 roků

Zde můžete zobrazit graf znázorňující množství energie dodávané a spotřebovávané zařízením S1155PC. Můžete vybrat, které části systému budou zahrnuty v protokolu. Také lze aktivovat zobrazování pokojové a/nebo venkovní teploty.

Počet měsíců: Zde zvolte, kolik měsíců se má zobrazovat v grafu.

Počet roků: Zde zvolte, kolik roků se má zobrazovat v grafu.

NABÍDKA 3.4 - PROTOKOL ALARMU

Zde jsou uloženy informace o provozním stavu systému v okamžiku alarmu pro snadnější řešení problémů. Můžete si prohlížet informace o 10 posledních alarmech.

Chcete-li zobrazit provozní stav při nějakém alarmu, vyberte ze seznamu příslušný alarm.

NABÍDKA 3.5 - INF. O ZAŘÍZENÍ, SHRUTÍ

Zde můžete zobrazit všeobecné informace o systému, například verze softwaru.

NABÍDKA 3.6 - LICENCE

Zde můžete zobrazit licence k programům open source.

Nabídka 4 - Můj systém

PŘEHLED

4.1 - Pracovní režim	
4.2 - Další funkce	4.2.2 - Solární elektřina ¹
	4.2.3 - SG Ready
	4.2.5 - Smart Price Adaption™
4.3 - Profily ¹	
4.4 - Regulace podle počasí	
4.5 - Režim opuštění	
4.6 - Smart Energy Source™	
4.7 - Cena za energii	4.7.1 - Proměnná cena za elektřinu
4.8 - Čas a datum	
4.9 - Jazyk / Language	
4.10 - Země	
4.11 - Nástroje	4.11.1 - Informace o montážní firmě
	4.11.2 - Zvuk při stisknutí tlačítka
	4.11.4 - Výchozí obrazovka
4.30 - Upřesnit	4.30.4 - Užívat. nast. z výroby

¹ Podívejte se do instalační příručky k příslušenství.

NABÍDKA 4.1 - PRACOVNÍ REŽIM

Pracovní režim

Volba: Automat., Ruční, Pouze příd. zdr.

Ruční

Možnosti: Kompresor, Přídavný zdroj tepla, Vytápění, Chlazení

Pouze příd. zdr.

Volba: Vytápění

Pracovní režim S1155PC je obvykle nastaven na „Automat.“. Také je možné vybrat pracovní režim „Pouze příd. zdr.“. Chcete-li zvolit funkce, které se mají aktivovat, vyberte možnost „Ruční“.

Pokud je vybrána možnost „Ruční“ nebo „Pouze příd. zdr.“, níže jsou zobrazeny volitelné možnosti. Zaškrtněte funkce, které chcete aktivovat.

Pracovní režim „Automat.“

V tomto pracovním režimu S1155PC automaticky vybírá, které funkce jsou povolené.

Pracovní režim „Ruční“

V tomto pracovním režimu můžete vybírat, které funkce jsou povolené.

„Kompresor“ je jednotka, která zajišťuje vytápění a ohřev teplé vody pro dům. V ručním režimu nemůžete zrušit volbu „Kompresor“.

„Přídavný zdroj tepla“ je jednotka, která pomáhá kompresoru vytápět dům a/nebo ohřívat teplou vodu, když kompresor nedokáže zvládnout celou spotřebu.

„Vytápění“ znamená, že máte zajištěno vytápění domu. Nechcete-li zapnuté vytápění, můžete zrušit volbu této funkce.

„Chlazení“ znamená, že za teplého počasí se bude dům chladit. Jestliže si chlazení nepřejete, můžete zrušit volbu této funkce.



POZOR!

Pokud zrušíte volbu „elektrokotel“, může se stát, že nebude zajištěn dostatek teplé vody a/nebo tepla pro dům.

Pracovní režim „Pouze příd. zdr.“

V tomto pracovním režimu není kompresor aktivní, používá se pouze elektrokotel.



POZOR!

Pokud zvolíte režim „Pouze příd. zdr.“, deaktivuje se kompresor a zvýší se provozní náklady.

NABÍDKA 4.2 - DALŠÍ FUNKCE

V dílčích nabídkách lze nastavovat jakékoliv přídavné funkce, nainstalované v S1155PC.

NABÍDKA 4.2.3 - SG READY

Zde nastavte, která složka klimatizačního systému (např. pokojová teplota) bude ovlivněna při aktivaci funkce „SG Ready“. Tuto funkci lze používat pouze v elektrických sítích, které podporují standard „SG Ready“.

Ovlivňovat pokojovou teplotu

Při nastavení funkce „SG Ready“ na režim nízké ceny se zvyšuje posun křivky pokojové teploty o „+1“. Je-li nainstalováno a aktivováno pokojové čidlo, požadovaná pokojová teplota se místo toho zvyšuje o 1 °C.

Při nastavení funkce „SG Ready“ na režim nadbytku výkonu se zvyšuje posun křivky pokojové teploty o „+2“. Je-li nainstalováno a aktivováno pokojové čidlo, požadovaná pokojová teplota se místo toho zvyšuje o 2 °C.

Ovlivňovat teplou vodu

Při nastavení funkce „SG Ready“ na režim nízké ceny je nastavena co nejvyšší zastavovací teplota teplé vody při provozu pouze s kompresorem (ponorný ohřívač není povolen).

V případě nastavení funkce „SG Ready“ na režim nadbytku výkonu je teplá voda nastavena na velkou vydatnost (topné těleso je povoleno).

Ovlivňovat chlazení

Při nastavení funkce „SG Ready“ na režim nízké ceny nedochází během chlazení k ovlivňování pokojové teploty.

Při nastavení funkce „SG Ready“ na režim nadbytku výkonu a chlazení se snižuje posun křivky pokojové teploty o „-1“. Je-li nainstalováno a aktivováno pokojové čidlo, místo toho se snižuje požadovaná pokojová teplota o 1 °C.



UPOZORNĚNÍ!

Funkce musí být připojena ke dvěma vstupům AUX a aktivována v nabídce 7.4 „Volitelné vstupy/výstupy“.

NABÍDKA 4.2.5 - SMART PRICE ADAPTION™

Rozsah

Zde nastavte, kde (v jaké zóně) je zařízení S1155PC nainstalováno.

Zadejte číslici zóny, kterou zjistíte od svého dodavatele elektřiny.

Ovlivňovat vytápění

Volba: zapnuto/vypnuto

Stupeň účinku

Rozsah nastavení: 1 – 10

Ovlivňovat teplou vodu

Volba: zapnuto/vypnuto

Stupeň účinku

Rozsah nastavení: 1 – 4

Ovlivňovat chlazení

Volba: zapnuto/vypnuto

Stupeň účinku

Rozsah nastavení: 1 – 10

Tuto funkci lze použít pouze v případě, že váš dodavatel elektřiny podporuje funkci Smart price adaption, máte uzavřenou smlouvu o hodinovém tarifu a máte aktivní účet ve službě myUplink.

Funkce Smart price adaption™ do určité míry přizpůsobuje spotřebu tepelného čerpadla během dne intervalům s nejlevnějším tarifem elektrické energie, což může přinést úspory, pokud byla s dodavatelem elektřiny uzavřena přísluš-

ná smlouva. Tato funkce je založena na hodinových sazbách po dobu následujícího dne, které jsou získávány pomocí služby myUplink, proto je nutné připojení k internetu a účet ve službě myUplink.

Můžete si vybrat, které části systému mají být ovlivňovány cenou elektřiny a do jaké míry; čím vyšší hodnotu zvolíte, tím vyšší bude vliv ceny elektřiny.



UPOZORNĚNÍ!

Nastavení vysoké hodnoty by mohlo vést k větší úspoře, ale také by mohlo narušit komfort.

NABÍDKA 4.4 - REGULACE PODLE POČASÍ

Aktivovat regulaci podle počasí

Rozsah nastavení: zapnuto/vypnuto

Činitel

Rozsah nastavení: 0 – 10

Zde můžete zvolit, zda má S1155PC upravovat vnitřní klima podle předpovědi počasí.

Můžete nastavit činitel pro venkovní teplotu. Čím vyšší je hodnota, tím větší je účinek předpovědi počasí.



POZOR!

Tato nabídka se zobrazuje pouze v případě, že systém je připojen ke službě myUplink.

NABÍDKA 4.5 - REŽIM OPUŠTĚNÍ

V této nabídce se aktivuje/deaktivuje „Režim opuštění“.

Aktivovaný režim opuštění ovlivňuje následující funkce:

- mírně se sníží nastavení pro vytápění
- mírně se zvýší nastavení pro chlazení
- pokud je zvolen režim ohřevu „velký“ nebo „střední“, sníží se teplota teplé vody
- Aktivuje se funkce AUX „Režim opuštění“.

Chcete-li, můžete zvolit ovlivňování následujících funkcí:

- větrání (vyžaduje příslušenství)
- cirkulace teplé vody (vyžaduje příslušenství nebo použití AUX)

NABÍDKA 4.6 - SMART ENERGY SOURCE™



UPOZORNĚNÍ!

Smart Energy Source™ vyžaduje externí přídavný zdroj tepla.

Smart Energy Source™

Volba: zapnuto/vypnuto

Způsob řízení

Volby: Cena za kWh / CO2

Pokud je aktivována funkce Smart Energy Source™, S1155PC upřednostňuje způsob/míru využívání jednotlivých připojených zdrojů energie. Zde můžete zvolit, zda bude systém využívat zdroj energie, který je v daném okamžiku nejlevnější, nebo ten, který je v daném okamžiku nejvíce neutrální z hlediska emisí oxidu uhličitého.



POZOR!

Vaše volby v této nabídce ovlivňují nabídku 4.7 – Cena za energii.

NABÍDKA 4.7 - CENA ZA ENERGII

Zde můžete použít řízení podle tarifu pro přídatný zdroj tepla.

Zde můžete zvolit, zda má systém vykonávat řízení na základě tržní ceny, tarifu nebo nastavené ceny. Nastavení se provádí zvlášť pro každý jednotlivý zdroj energie. Tržní cenu lze použít pouze v případě, že máte se svým dodavatelem elektřiny uzavřenou smlouvu o hodinovém tarifu.

Nastavte intervaly s nižším tarifem. Lze nastavit dva různé mezidenní intervaly za rok. V těchto intervalech lze nastavit až čtyři různé intervaly pro pracovní dny (pondělí až pátek) nebo čtyři různé intervaly pro víkendy (soboty a neděle).

NABÍDKA 4.7.1 - PROMĚNNÁ CENA ZA ELEKTŘINU

Zde můžete použít řízení podle tarifu pro elektrokotel.

Nastavte intervaly s nižším tarifem. Lze nastavit dva různé mezidenní intervaly za rok. V těchto intervalech lze nastavit až čtyři různé intervaly pro pracovní dny (pondělí až pátek) nebo čtyři různé intervaly pro víkendy (soboty a neděle).

NABÍDKA 4.8 - ČAS A DATUM

Zde se nastavují čas, datum, režim zobrazení a časové pásmo.



TIP

V případě připojení ke službě myUplink se čas a datum nastavují automaticky. Pro získání správného času musí být nastaveno časové pásmo.

NABÍDKA 4.9 - JAZYK / LANGUAGE

Zde vyberte jazyk, ve kterém se mají zobrazovat informace.

NABÍDKA 4.10 - ZEMĚ

Zde vyberte, na jakém místě je výrobek nainstalován. Získáte tím přístup k nastavením svého výrobku pro konkrétní zemi.

Jazyk lze nastavovat bez ohledu na tuto volbu.



UPOZORNĚNÍ!

Tato možnost se zablokuje po 24 hodinách, restartování displeje nebo aktualizací programu. Potom již není možné změnit vybranou zemi v této nabídce, aniž se nejprve vymění součásti v zařízení.

NABÍDKA 4.11 - NÁSTROJE

Zde najdete nástroje, které můžete použít.

NABÍDKA 4.11.1 - INFORMACE O MONTÁŽNÍ FIRMĚ

Do této nabídky se zadává název montážní firmy a její telefonní číslo.

Potom se budou tyto údaje zobrazovat na výchozí obrazovce Přehled systému.

NABÍDKA 4.11.2 - ZVUK PŘI STISKNUTÍ TLAČÍTKA

Rozsah nastavení: zapnuto/vypnuto

Zde můžete zvolit, zda se má ozývat zvuk při ovládání tlačítek na displeji.

NABÍDKA 4.11.4 - VÝCHOZÍ OBRAZOVKA

Rozsah nastavení: zapnuto/vypnuto

Zde lze zvolit, které výchozí obrazovky se mají zobrazovat.

Počet možností v této nabídce se liší v závislosti na nainstalovaných zařízeních a příslušenství.

NABÍDKA 4.30 - UPŘESNIT

Nabídka „Upřesnit“ je určena zkušenějším uživatelům.

NABÍDKA 4.30.4 - UŽIVAT. NAST. Z VÝROBY

Zde lze obnovit výchozí hodnoty všech parametrů, které má uživatel k dispozici (včetně upřesňujících nabídek).



POZOR!

Po obnovení nastavení z výroby se musí resetovat vlastní nastavení, například topné křivky.

Nabídka 5 - Připojení

PŘEHLED

5.1 - myUplink

5.2 - Nastavení sítě

5.2.1 - Wi-Fi

5.2.2 - Ethernet

5.4 - Bezdrátové jednotky

NABÍDKA 5.1 - MYUPLINK

Zde získáte informace o stavu připojení systému, sériovém čísle a počtu uživatelů a servisních partnerů připojených k systému. Připojený uživatel má uživatelský účet ve službě myUplink, která mu dala svolení k ovládní a/nebo monitorování vašeho systému.

Také můžete spravovat připojení systému ke službě myUplink a vyžádat si nový připojovací řetězec.

Je možné odpojit všechny uživatele a servisní partnery, kteří jsou připojeni k systému prostřednictvím služby myUplink.



UPOZORNĚNÍ!

Až budou všichni uživatelé odpojeni, žádný z nich nebude moci sledovat nebo ovládat vaši instalaci prostřednictvím systému myUplink bez vyžádání nového připojovacího řetězce.

Přidejte bezdrátovou jednotku stisknutím „Přidat jednotku“. Aby bylo možné co nejrychleji identifikovat bezdrátovou jednotku, doporučuje se nejprve přepnout nadřazenou jednotku do režimu hledání. Potom přepnete bezdrátovou jednotku do režimu identifikace.

NABÍDKA 5.2 - NASTAVENÍ SÍTĚ

Zde můžete zvolit, zda je váš systém připojen k internetu prostřednictvím sítě Wi-Fi (nabídka 5.2.1), nebo síťovým kabelem (typu Ethernet) (nabídka 5.2.2).

Zde můžete nastavit parametry TCP/IP pro vaši instalaci.

Chcete-li nastavit parametry TCP/IP pomocí DHCP, aktivujte možnost „Automaticky“.

Během ručního nastavování vyberte možnost „Adresa IP“ a pomocí klávesnice zadejte správnou adresu. Opakujte stejný postup pro položky „Maska sítě“, „Brána“ a „DNS“.



POZOR!

Bez správného nastavení TCP/IP se systém nebude moci připojit k internetu. Nejste-li si jisti správným nastavením, použijte režim „Automaticky“ nebo se obraťte na správce vaší sítě (či někoho s podobnou kvalifikací), který vám sdělí další informace.



TIP

Všechna nastavení provedená od otevření nabídky lze resetovat volbou „Reset“.

NABÍDKA 5.4 - BEZDRÁTOVÉ JEDNOTKY

V této nabídce se připojují bezdrátové jednotky a spravuje se nastavení pro připojené jednotky.

Nabídka 6 - Plánování

PŘEHLED

6.1 - Dovolena

6.2 - Plánování

NABÍDKA 6.1 - DOVOLENÁ

V této nabídce můžete naplánovat delší změny parametrů vytápění a teploty teplé vody.

Lze rovněž plánovat nastavení určitých kusů nainstalovaného příslušenství.

Je-li nainstalováno a aktivováno pokojové čidlo, nastavuje se požadovaná pokojová teplota (°C) v daném časovém intervalu.

Není-li aktivováno pokojové čidlo, nastavuje se požadovaný posun topné křivky. Ke změně teploty o jeden stupeň obvykle postačuje jeden krok, ale v některých případech bude možná nutných více kroků.



TIP

Nastavení dovolené ukončete asi den před návratem, aby bylo dost času na obnovení běžných hodnot pokojové teploty a teploty teplé vody.



POZOR!

Nastavení dovolené končí k vybranému datu. Chcete-li zopakovat nastavení dovolené po uplynutí data konce, přejděte do této nabídky a změňte datum.

NABÍDKA 6.2 - PLÁNOVÁNÍ

V této nabídce můžete například naplánovat opakované změny parametrů vytápění a teplé vody.

Lze rovněž plánovat nastavení určitých kusů nainstalovaného příslušenství.



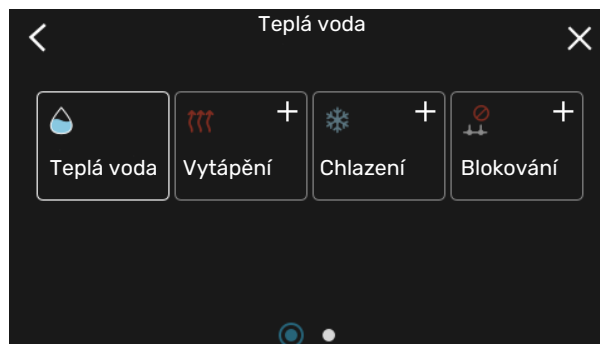
POZOR!

Rozvrh se opakuje podle vybraného nastavení (např. každé pondělí), dokud nevstoupíte do nabídky a nevypnete ho.

Režim obsahuje nastavení, které je použito při plánování. Chcete-li vytvořit režim s jedním nebo více nastaveními, stiskněte „Nový režim“.



Vyberte nastavení, která bude tento režim obsahovat. Přetažením prstu doleva vyberte jedinečný název a barvu režimu, abyste ho mohli odlišit od ostatních režimů.



Vyberte prázdný řádek, o který máte zájem, stiskněte ho, abyste naplánovali režim, a upravte nastavení podle potřeby. Můžete zaškrtnout, zda má být režim aktivní během dne nebo přes noc.



Je-li nainstalováno a aktivováno pokojové čidlo, nastavuje se požadovaná pokojová teplota (°C) v daném časovém intervalu.

Není-li aktivováno pokojové čidlo, nastavuje se požadovaný posun topné křivky. Ke změně teploty o jeden stupeň obvykle postačuje jeden krok, ale v některých případech bude možná nutných více kroků.

Nabídka 7 - Nastav. pro montážní firmu

PŘEHLED

7.1 - Nastav. provozních param. ¹	7.1.1 - Teplá voda	7.1.1.1 - Nastavení teplot
		7.1.1.2 - Nastav. provozních param.
	7.1.2 - Oběhová čerpadla	7.1.2.1 - Prac. režim čerp. TM GP1 ¹
		7.1.2.2 - Rychl. čerp., topné méd. GP1 ¹
		7.1.2.6 - Prac.režim čerp. prim.okruhu ¹
		7.1.2.7 - Rychlost čerp. prim. okruhu ¹
		7.1.2.8 - Nastav. alarmu prim. okruhu
	7.1.3 - Kompresor	7.1.3.1 - Blok. frekv.
	7.1.4 - Větrání ²	7.1.4.1 - Rychl. ventilátoru, odp. vzd. ²
		7.1.4.2 - Rychl. ventilát., přiv. vzduch ²
		7.1.4.3 - Jemné nastavení větrání ²
	7.1.5 - Příd. zdr.	7.1.5.1 - Vnitřní příd. elektrokotel
		7.1.5.2 - Max. instalov. el. výk./BBR
	7.1.6 - Vytápění	7.1.6.1 - Max. rozd. tepl. na výst.
		7.1.6.2 - Nast. průtoku, klimat. sys.
		7.1.6.3 - Výkon při VVT
	7.1.8 - Alarmy	7.1.8.1 - Činnosti alarmu
		7.1.8.2 - Nouzový režim
	7.1.9 - Monitor zatížení	
	7.1.10 - Nastavení systému	7.1.10.1 - Provozní priorita
		7.1.10.2 - Nastavení automat. režimu
		7.1.10.3 - Nastavení stupňů-minut
7.2 - Nastavení příslušenství ²	7.2.1 - Přidat/odebrat přísluš.	
	7.2.19 - externí elektroměr	
	7.2.25 - Zdroj FVE (PVT)	
7.3 - Instalace s více čerpadly	7.3.1 - Konfigurovat	
	7.3.2 - Nainstalov. tep. čerpadla	
	7.3.3 - Název, tepelné čerpadlo	
	7.3.4 - zapojení	
7.4 - Volitelné vst./výst.		
7.5 - Nástroje	7.5.1 - Tepelné čerpadlo, zkouška	7.5.1.1 - Testovací režim
	7.5.2 - Funkce vysoušení podlahy	
	7.5.3 - vynucené řízení	
	7.5.6 - Výměna invertoru	
	7.5.8 - Zámek obrazovky	
	7.5.9 - Modbus TCP/IP	
7.6 - servisní nastavení z výroby		
7.7 - průvodce spouštěním		
7.8 - rychlé spuštění		
7.9 - Protokoly	7.9.1 - Protokol změn	
	7.9.2 - Rozšířený protokol alarmu	
	7.9.3 - Černá skříňka	

¹ Tato nabídka se zobrazuje také v omezeném systému nabídek jakéhokoliv podřízeného tepelného čerpadla.

² Podívejte se do instalační příručky k příslušenství.

NABÍDKA 7.1 - NASTAV. PROVOZNÍCH PARAM.

Zde nastavte provozní parametry pro systém.

NABÍDKA 7.1.1 - TEPLÁ VODA

Tato nabídka obsahuje rozšířená nastavení pro ohřev teplé vody.

NABÍDKA 7.1.1.1 - NASTAVENÍ TEPLOT

Spouštěcí teplota

Režim ohřevu, malý/střední/velký

Rozsah nastavení: 5 – 70 °C

Zastavovací teplota

Režim ohřevu, malý/střední/velký

Rozsah nastavení: 5 – 70 °C

Zastavovací teplota, pravidelné ohřívání

Rozsah nastavení: 55 – 70 °C

Ruční výkon

Rozsah nastavení: zapnuto/vypnuto

Zde se nastavuje spouštěcí a zastavovací teplota pro teplou vodu v různých režimech ohřevu v nabídce 2.2 a rovněž zastavovací teplota pro pravidelný ohřev (nabídka 2.4).

S aktivovanou možností „Ruční výkon“ můžete upravovat nabíjecí výkon v závislosti na připojené nádrži na teplou vodu.

NABÍDKA 7.1.1.2 - NASTAV. PROVOZNÍCH PARAM.

Spín. difference kompr.

Rozsah nastavení: 0,5 – 4,0 °C

Způsob přípravy

Volba: Cílová tepl., Delta tepl.

Nabíjecí výkon

Volby: automat., ruční

Požadovaný výkon „střední“

Rozsah nastavení: 1 – 50 kW

Požadovaný výkon „velký“

Rozsah nastavení: 1 – 50 kW

Je-li k dispozici několik kompresorů, nastavte rozdíl mezi jejich zapínáním a vypínáním během přípravy teplé vody.

Zde se vybírá způsob přípravy pro režim teplé vody. „Delta tepl.“ se doporučuje pro ohříváče s nabíjecím výměníkem, „Cílová tepl.“ pro ohříváče s dvojitým pláštěm a nepřímotopné ohříváče teplé vody.

NABÍDKA 7.1.2 - OBĚHOVÁ ČERPADLA

Tato nabídka obsahuje dílčí nabídky, v nichž můžete provádět rozšířená nastavení oběhových čerpadel.

NABÍDKA 7.1.2.1 - PRAC. REŽIM ČERP. TM GP1

Pracovní režim

Možnosti: Automat., Přerušovaný

Automat.: Oběhové čerpadlo topného média pracuje podle aktuálního pracovního režimu S1155PC.

Přerušovaný: Oběhové čerpadlo topného média se spouští přibl. 20 sekund před kompresorem a zastavuje se 20 sekund po kompresoru.

NABÍDKA 7.1.2.2 - RYCHL. ČERP., TOPNÉ MÉD. GP1

Vytápění

Automat.

Rozsah nastavení: zapnuto/vypnuto

Ruční rychlost

Rozsah nastavení: 1 – 100 %

Minimální přípustná rychlost

Rozsah nastavení: 1 – 50 %

Maximální přípustná rychlost

Rozsah nastavení: 50 – 100 %

Rychlost v čekacím režimu

Rozsah nastavení: 1 – 100 %

Teplá voda

Automat.

Rozsah nastavení: zapnuto/vypnuto

Ruční rychlost

Rozsah nastavení: 1 – 100 %

Chlazení

Rychlost při pasivním chlazení

Rozsah nastavení: 1 – 100 %

Zde nastavte rychlost čerpadla topného média v aktuálním pracovním režimu, například v režimu vytápění nebo ohřevu teplé vody. Možnosti změn v konkrétních pracovních režimech závisejí na připojeném příslušenství.

Vytápění

Automat.: Zde se nastavuje, zda se má oběhové čerpadlo topného média regulovat automaticky nebo ručně.

Ruční rychlost: Pokud jste se rozhodli pro ruční regulaci čerpadla topného média, zde nastavte požadovanou rychlost čerpadla.

Minimální přípustná rychlost: Zde můžete omezit rychlost čerpadla topného média, aby v automatickém režimu nemohlo běžet nižší rychlostí, než je nastavená hodnota.

Maximální přípustná rychlost: Zde můžete omezit rychlost čerpadla topného média, aby nemohlo běžet vyšší rychlostí, než je nastavená hodnota.

Rychlost v čekacím režimu: Zde se nastavuje rychlost, kterou poběží čerpadlo topného média v pohotovostním režimu. Pohotovostní režim nastává v případě, že je povoleno vytápění nebo chlazení, ale není nutné, aby běžel kompresor nebo přídavný zdroj tepla.

Teplá voda

Automat.: Zde se nastavuje, zda se má oběhové čerpadlo topného média v režimu teplé vody regulovat automaticky nebo ručně.

Ruční rychlost: Pokud jste se rozhodli pro ruční regulaci čerpadel topného média, zde nastavte požadovanou rychlost čerpadel v režimu teplé vody.

Chlazení

Rychlost při pasivním chlazení: Zde se nastavuje požadovaná rychlost čerpadla pro pasivní chlazení.

NABÍDKA 7.1.2.6 - PRAC.REŽIM ČERP. PRIM.OKRUHU

Pracovní režim

Volba: Přerušovaný, Nepřetržitý, 10 dnů nepřetrž.

Přerušovaný: Čerpadlo primárního okruhu se spouští příbl. 20 sekund před kompresorem nebo po kompresoru. V případě systému voda-voda se čerpadlo primárního okruhu spouští a zastavuje 2 minuty před kompresorem a po kompresoru.

Nepřetržitý: Nepřetržitý provoz.

10 dnů nepřetrž.: Nepřetržitý provoz po dobu 10 dnů. Potom se čerpadlo přepne na přerušovaný provoz.



TIP

Pomocí „10 dnů nepřetrž.“ při spuštění můžete dosáhnout nepřetržitého oběhu během spuštění, aby se usnadnilo odvodušňování systému.

NABÍDKA 7.1.2.7 - RYCHLOST ČERP. PRIM. OKRUHU

Zde nastavte rychlost čerpadla primárního okruhu.

Pracovní režim

Rozsah nastavení: Pevná delta, Automat., Ruční

Delta-T, pevná delta

Rozsah nastavení: 2-10 °C

Ruční

Rozsah nastavení: 1 - 100 %

Pracovní režim: Zde se nastavuje, zda se má čerpadlo primárního okruhu regulovat automaticky, ručně nebo s pevnou hodnotou delta.

Pevná delta: Zde se nastavuje, zda se má čerpadlo primárního okruhu regulovat s pevnou hodnotou delta, např. pro systémy voda-voda.

Ruční: Pokud jste zvolili ruční regulaci čerpadla primárního okruhu, zde nastavte požadovanou rychlost čerpadla.

Rychlost při pasivním chlazení: Zde se nastavuje rychlost, kterou má běžet čerpadlo primárního okruhu během pasivního chlazení.

Rychl. v ček. režimu, chlazení: Zde nastavte rychlost, kterou poběží čerpadlo primárního okruhu v pohotovostním režimu, když je povoleno pasivní chlazení.

NABÍDKA 7.1.2.8 - NASTAV. ALARMU PRIM. OKRUHU

Automatický reset

Rozsah nastavení: zapnuto/vypnuto

Teplota při alarmu

Rozsah nastavení: -12 - 15 °C

Max. vstup prim. okruhu

Rozsah nastavení: 10 - 30 °C

Automatický reset: Chcete-li, aby se zařízení S1155PC spouštělo automaticky po alarmu primárního okruhu, vyberte „automatický reset“.

Teplota při alarmu: Zde nastavte teplotu, při které bude tepelné čerpadlo aktivovat alarm nízké teploty na výstupu primárního okruhu.

Pokud je zvolena možnost „Automatický reset“, alarm se resetuje, když teplota vzroste o 1 °C nad nastavenou hodnotu.

Max. vstup prim. okruhu: Zde nastavte teplotu, při které bude tepelné čerpadlo aktivovat alarm vysoké teploty na vstupu primárního okruhu.

NABÍDKA 7.1.3 - KOMPRESOR

Tato nabídka obsahuje dílčí nabídky, v nichž můžete provádět rozšířená nastavení kompresoru.

NABÍDKA 7.1.3.1 - BLOK. FREKV.

Blokovat frekv. 1 a 2

Rozsah nastavení pro spuštění: 20 - 115 Hz

Rozsah nastavení pro zastavení: 22 - 120 Hz

Maximální rozsah nastavení: 50 Hz.

Zde můžete nastavit frekvenční rozsah, který nebude kompresor používat. Meze rozsahu nastavení se mohou lišit v závislosti na modelu tepelného čerpadla.



UPOZORNĚNÍ!

Velký frekvenční rozsah pro blokování může způsobit trhavý chod kompresoru.

NABÍDKA 7.1.5 - PŘÍD. ZDR.

Tato nabídka obsahuje dílčí nabídky, v nichž můžete provádět rozšířená nastavení přídatného zdroje tepla.

NABÍDKA 7.1.5.1 - VNITŘNÍ PŘÍD. ELEKTROKOTEL

Max. nast. elektrický výkon

Rozsah nastavení S1155PC-6 1x230 V: 0 - 4,5 kW

Rozsah nastavení S1155PC-6 3x400 V: 0 - 6,5 kW

Max. nast. elektrický výkon (SG Ready)

Rozsah nastavení 3x400V: 0 - 9 kW

Rozsah nastavení 1x230V: 0 - 7 kW

Zde se nastavuje max. elektrický výkon vnitřního elektrokotle v S1155PC během normálního provozu a režimu nadbytku výkonu (SG Ready).

NABÍDKA 7.1.5.2 - MAX. INSTALOV. EL. VÝK./BBR

Max. nast. elektrický výkon

Rozsah nastavení: 1 000 – 30 000 W

V zájmu dodržení určitých stavebních předpisů je možné uzamknout maximální výstupní výkon zařízení.

Pokud neplatí výše zmíněné stavební předpisy, toto nastavení nepoužívejte.

V této nabídce můžete podle potřeby nastavit hodnotu odpovídající maximálnímu výkonu tepelného čerpadla pro vytápění, ohřev vody a chlazení.

Musíte vzít v úvahu, zda existují nějaké externí elektrické součásti, které je třeba také zahrnout. Po uzamčení hodnot se zahájí jednotýdenní zkušební doba, během níž se můžete rozhodnout. Po uplynutí této doby je nutné vyměnit součásti v zařízení, aby bylo možné změnit nastavení v této nabídce.

NABÍDKA 7.1.6 - VYTÁPĚNÍ

Tato nabídka obsahuje dílčí nabídky, v nichž můžete provádět rozšířená nastavení vytápění.

NABÍDKA 7.1.6.1 - MAX. ROZD. TEPL. NA VÝST.

Max. rozd. kompresor

Rozsah nastavení: 1 – 25 °C

Max. rozd. příd. zdroj tepla

Rozsah nastavení: 1 – 24 °C

Posun BT12

Rozsah nastavení: -5 – 5 °C

Zde nastavte maximální přípustný rozdíl mezi vypočítanou a aktuální výstupní teplotou pro režim kompresoru nebo přídatného zdroje tepla. Max. rozdíl na přídatném zdroji tepla nemůže nikdy překračovat max. rozdíl na kompresoru.

Max. rozd. kompresor: Pokud aktuální výstupní teplota *překračuje* vypočítanou výstupní teplotu o nastavenou hodnotu, hodnota stupňů-minut se nastaví na +1. Jestliže existuje pouze požadavek na vytápění, kompresor v tepelném čerpadle se zastaví.

Max. rozd. příd. zdroj tepla: Při volbě „Přídatný zdroj tepla“, pokud je aktivována v nabídce 4.1 a aktuální výstupní teplota *překračuje* vypočítanou teplotu o nastavenou hodnotu, se vynutí zastavení přídatného zdroje tepla.

Posun BT12: Pokud existuje rozdíl mezi údaji z teplotního čidla na výstupu topného média (BT25) a teplotního čidla na výstupu kondenzátoru (BT12), zde můžete nastavit pevný posun, abyste tento rozdíl kompenzovali.

NABÍDKA 7.1.6.2 - NAST. PRŮTOKU, KLIMAT. SYS.

Nastavení

Možnosti: Radiátor, Podlah. vyt., Rad. + podlah., Vlastní nast.

VVT

Rozsah nastavení VVT: -40,0 – 20,0 °C

Delta tepl. při VVT

Rozsah nastavení dT při VVT 0,0 – 25,0

Zde se nastavuje typ rozvodného systému, s nímž pracuje čerpadlo topného média.

Hodnota dT při VVT je rozdíl mezi teplotami výstupu a vratného potrubí ve stupních při výpočtové venkovní teplotě.

NABÍDKA 7.1.6.3 - VÝKON PŘI VVT

Ručně vybraný výkon při VVT

Rozsah nastavení: zapnuto/vypnuto

Výkon při VVT

Rozsah nastavení: 1 – 1 000 kW

Zde se nastavuje výkon vyžadovaný objektem při VVT (výpočtové venkovní teplotě).

Pokud se rozhodnete neaktivovat „Ručně vybraný výkon při VVT“, nastavení se provede automaticky, tzn. S1155PC vypočítá vhodný výkon při VVT.

NABÍDKA 7.1.7 - CHLAZENÍ

Tato nabídka obsahuje dílčí nabídky, v nichž můžete provádět rozšířená nastavení chlazení.

NABÍDKA 7.1.8 - ALARMY

V této nabídce se nastavují bezpečnostní opatření, která se zavedou S1155PC v případě jakéhokoli narušení provozu.

NABÍDKA 7.1.8.1 - ČINNOSTI ALARMU

Snížit pokojovou teplotu

Rozsah nastavení: zapnuto/vypnuto

Zastavit ohřev TV

Rozsah nastavení: zapnuto/vypnuto

Zvukový signál při alarmu

Rozsah nastavení: zapnuto/vypnuto

Zde vyberte, jak vás má S1155PC upozorňovat, že se na displeji zobrazil alarm.

Existují různé alternativy podle toho, zda zařízení S1155PC přestalo ohřívat teplou vodu a/nebo snížilo pokojovou teplotu.



POZOR!

Není-li zvolena žádná činnost alarmu, může to vést k vyšší spotřebě energie v případě závady.

NABÍDKA 7.1.8.2 - NOUZOVÝ REŽIM

Výstup topného tělesa

Rozsah nastavení 1x230 V: 4 – 7 kW

Rozsah nastavení 3x400 V: 4 – 9 kW

V této nabídce se nastavuje, jak bude řízen přídatný zdroj tepla v nouzovém režimu.

POZOR!

V nouzovém režimu se vypne displej. Pokud se domníváte, že vybraná nastavení jsou nedostatečná, nebudete je moci změnit.

NABÍDKA 7.1.9 - MONITOR ZATÍŽENÍ

Velikost pojistky

Rozsah nastavení: 1 – 400 A

Transformační poměr

Rozsah nastavení: 300 – 3 000

Zjistit sled fází

Rozsah nastavení: zapnuto/vypnuto

Zde se nastavuje velikost jističe a transformační poměr pro systém. Transformační poměr je činitel, který slouží k převádění naměřeného napětí na proud.

Zde můžete rovněž zkontrolovat, jaká proudová čidla jsou nainstalována na jednotlivých vstupních fázích v budově (k tomu musí být nainstalována proudová čidla). Kontrolu provedte volbou „Zjistit sled fází“.

NABÍDKA 7.1.10 - NASTAVENÍ SYSTÉMU

Zde se nastavují různé parametry pro váš systém.

NABÍDKA 7.1.10.1 - PROVOZNÍ PRIORITY

Rozsah nastavení: 0 – 180 minut



Zde vyberte, jak dlouho bude systém zpracovávat každý požadavek, pokud se současně objeví několik požadavků.

Jestliže existuje pouze jeden požadavek, systém bude zpracovávat tento požadavek.

Je-li zvoleno 0 minut, znamená to, že požadavek nemá přednost, ale místo toho bude aktivován pouze v případě, že neexistuje žádný jiný požadavek.

NABÍDKA 7.1.10.2 - NASTAVENÍ AUTOMAT. REŽIMU

Spustit chlazení

Rozsah nastavení: 15 – 40 °C

Zastavit vytápění

Rozsah nastavení: -20 – 40 °C

Zastavit příd. zdroj tepla

Rozsah nastavení: -25 – 40 °C

Doba filtrování

Rozsah nastavení: 0 – 48 h

Čas mezi chlazením a vytápěním

Rozsah nastavení: 0 – 48 h

Čidlo chlazení/vytápění

Rozsah nastavení: Žádné, BT74, zóna 1 - x

Nast. hodn. čidla chlaz./vytáp.

Rozsah nastavení: 5 – 40 °C

Vytáp. při nižší než norm pok. tepl

Rozsah nastavení: 0,5 – 10,0 °C

Chlazení při nadměrné pok. tepl.

Rozsah nastavení: 0,5 – 10,0 °C

Zastavit vytápění, Zastavit příd. zdroj tepla: V této nabídce se nastavují teploty, které bude systém používat k řízení v automatickém režimu.

POZOR!

V systémech, v nichž se k vytápění a chlazení používá stejné potrubí, nemůže být „Zastavit vytápění“ nastaveno na vyšší hodnotu než „Spustit chlazení“, pokud není nainstalováno čidlo chlazení/vytápění.

Doba filtrování: Můžete nastavit časový úsek, pro který se počítá průměrná venkovní teplota. Pokud vyberete 0, použije se aktuální venkovní teplota.

Čas mezi chlazením a vytápěním: Zde můžete nastavit, jak dlouho bude S1155PC čekat před návratem do režimu vytápění po ukončení požadavku na chlazení nebo naopak.

Čidlo chlazení/vytápění

Zde se vybírá čidlo, které bude použito pro chlazení/vytápění. Pokud je nainstalováno čidlo BT74, bude předvoleno a nebude možné zvolit žádnou jinou možnost.

Nast. hodn. čidla chlaz./vytáp.: Zde můžete nastavit, při jaké pokojové teplotě bude S1155PC přepínat mezi vytápěním a chlazením.

Vytáp. při nižší než norm pok. tepl: Zde můžete nastavit, jak nízko může klesnout pokojová teplota pod požadovanou teplotu, než se S1155PC přepne na vytápění.

Chlazení při nadměrné pok. tepl.: Zde můžete nastavit, jak vysoko může vzrůst pokojová teplota nad požadovanou teplotu, než se S1155PC přepne na chlazení.

NABÍDKA 7.1.10.3 - NASTAVENÍ STUPŇŮ-MINUT

Aktuální hodnota

Rozsah nastavení: -3 000 – 100 SM

Vytápění, aut.

Možnost nastavení: zapnuto/vypnuto

Spustit kompresor

Rozsah nastavení: -1 000 – (-30) SM

Relat. SM spušt. příd. zdr. tepla

Rozsah nastavení: 100 – 2 000 SM

Rozd. mezi stupni příd. zdr.

Rozsah nastavení: 10 – 1 000 SM

SM = stupně-minuty

Stupně-minuty jsou mírou aktuální potřeby vytápění/chlazení v domě a určují, kdy se má spustit/zastavit kompresor nebo přídatelný zdroj tepla.

POZOR!

Vyšší hodnota „Spustit kompresor“ má za následek častější spouštění kompresoru, což zvyšuje jeho opotřebení. Příliš nízká hodnota může vést k nevyrovnaným pokojovým teplotám.

NABÍDKA 7.2 - NASTAVENÍ PŘÍSLUŠENSTVÍ

V dílčích nabídkách této položky se nastavují provozní parametry nainstalovaného a aktivovaného příslušenství.

NABÍDKA 7.2.1 - PŘIDAT/ODEBRAT PŘÍSLUŠ.

Zde sdělíte zařízení S1155PC, jaké příslušenství je nainstalováno.

Chcete-li automaticky zjišťovat připojené příslušenství, zvolte možnost „Hledat příslušenství“. Také je možné vybrat příslušenství ručně ze seznamu.

NABÍDKA 7.2.19 - IMPULSNÍ MĚŘIČ ENERGIE

Aktivováno

Rozsah nastavení: zapnuto/vypnuto

Nast. režim

Rozsah nastavení: Energie na impuls / Impulsy na kWh

Energie na impuls

Rozsah nastavení: 0 – 10000 Wh

Impulsy na kWh

Rozsah nastavení: 1 – 10000

K S1155PC lze připojit až dva elektroměry nebo měřiče energie (BE6-BE7).

Energie na impuls: Zde se nastavuje množství energie, kterému bude odpovídat každý impuls.

Impulsy na kWh: Zde se nastavuje počet impulsů na kWh, které se vysílají do S1155PC.



TIP

Hodnota „Impulsy na kWh“ se nastavuje v celých číslech. Jestliže je nutné vyšší rozlišení, použijte „Energie na impuls“

NABÍDKA 7.2.25 - NIBE PVT SOURCE (PVT)

Max. vstup primárního okruhu

Rozsah nastavení: 0 – 30°C

Zesílení

Rozsah nastavení: 0,1 – 100

Čekací doba

Rozsah nastavení: 10 – 300 s

Povolit přídatelný zdroj tepla během odmrazování

Volba: zapnuto/vypnuto

Zde se nastavuje maximální teplota na vstupu primárního okruhu.

Pro směšovací ventil můžete nastavit zesílení a čekací dobu mezi regulacemi teploty primárního okruhu.

Zde můžete povolit přídatelný zdroj tepla během odmrazování.

NABÍDKA 7.3 - INSTALACE S VÍCE ČERPADLY

Zde se v dílčích nabídkách provádí nastavení pro tepelná čerpadla, která jsou připojena k S1155PC.

NABÍDKA 7.3.1 - KONFIGUROVAT

Instalace s více čerpadly

Volba: zapnuto/vypnuto

Nastavení systému

Volba: Hlavní jednotka / Tepelné čerpadlo 1 – 8

Instalace s více čerpadly: Zde se specifikuje, zda je S1155PC součástí instalace s více čerpadly (jedné instalace s několika připojenými tepelnými čerpadly).

Nastavení systému: Zde určete, zda je S1155PC hlavní jednotkou instalace s více čerpadly. V systémech s pouze jedním tepelným čerpadlem bude S1155PC hlavní jednotkou. Pokud je v systému další hlavní jednotka, zadejte ID, které bude mít S1155PC.

Hledat nainstalov. tep. čerpadla: Zde lze vyhledávat, aktivovat nebo deaktivovat připojená tepelná čerpadla.



POZOR!

V systémech s více tepelnými čerpadly musí mít každé z nich jedinečné ID. Zadává se pro každé tepelné čerpadlo, které je připojeno k S1155PC.

NABÍDKA 7.3.2 - NAINSTALOV. TEP. ČERPADLA

Zde zvolte požadovaná nastavení pro jednotlivá tepelná čerpadla.

NABÍDKA 7.3.3 – NÁZEV, TEPELNÉ ČERPADLO

Zde můžete pojmenovat tepelná čerpadla, která jsou připojena k S1155PC.

NABÍDKA 7.3.4 - ZAPOJENÍ

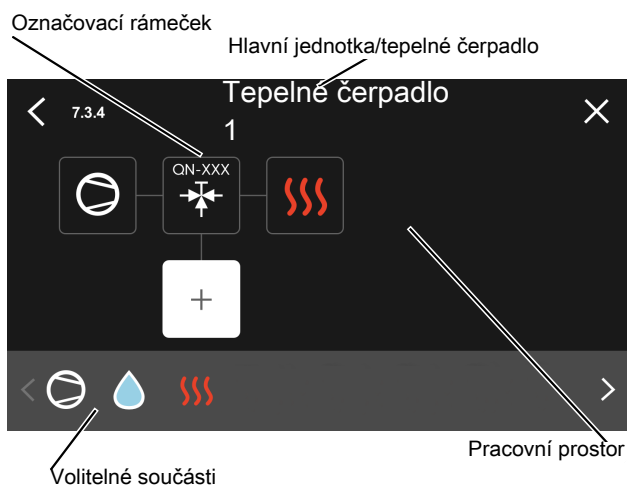
Zde se nastavuje způsob zapojení systému ve smyslu potrubí souvisejících s vytápěním objektu a veškerého příslušenství.



TIP

Příklady alternativních zapojení najdete na stránkách nibe.cz.

Tato nabídka má paměť zapojení, což znamená, že řídicí systém si pamatuje, jak je zapojen konkrétní přepínací ventil, a když příště použijete stejný přepínací ventil, automaticky zadá správné parametry zapojení.



Hlavní jednotka/tepelné čerpadlo: Zde vyberte tepelné čerpadlo, pro které se má nastavit zapojení (pokud je v systému jediné tepelné čerpadlo, zobrazuje se pouze hlavní jednotka).

Pracovní prostor pro zapojení: Zde je znázorněno zapojení systému.

Kompresor: Zde zvolte, zda je váš kompresor v tepelném čerpadle zablokován (nastavení z výroby), ovládán externě prostřednictvím volitelného vstupu, nebo standardně zapojen (například pro ohřev teplé vody a vytápění budovy).

Označovací rámeček: Stiskněte označovací rámeček, který chcete změnit. Vyberte jednu z volitelných součástí.

Symbol	Popis
	Blokováno
	Kompresor (standardní)
	Kompresor (ovládán externě)
	Kompresor (zablokován)

Symbol	Popis
	Trojcestný přepínací ventil
	Označení nad přepínacím ventilem ukazují, kde je elektricky zapojený (EB100 = hlavní jednotka, EB101 = tepelné čerpadlo 1 atd.).
	Příprava teplé vody
	Pro systém s více čerpadly: teplá voda připravovaná hlavní jednotkou a/nebo sdílená teplá voda z několika různých tepelných čerpadel.
	Příprava teplé vody podřízeným tepelným čerpadlem v systému s více čerpadly.
	Bazén 1
	Bazén 2
	Vytápění (vytápění budovy včetně jakéhokoliv doplňkového klimatizačního systému)

NABÍDKA 7.4 - VOLITELNÉ VST./VÝST.

Zde se určuje, zda byl připojen externí spínač, a to buď k jednomu z pěti vstupů AUX na svorkovnici X28, nebo k výstupu AUX na svorkovnici X27.

NABÍDKA 7.5 - NÁSTROJE

Zde najdete funkce pro údržbu a servisní práce.

NABÍDKA 7.5.1 - TEPELNÉ ČERPADLO, ZKOUŠKA



UPOZORNĚNÍ!

Tato nabídka a její dílčí nabídky jsou určeny k testování tepelného čerpadla.

Používání této nabídky k jiným účelům by mohlo mít za následek, že instalace nebude fungovat tak, jak má.

NABÍDKA 7.5.2 - FUNKCE VYSOUŠENÍ PODLAHY

Časový interval 1 – 7

Rozsah nastavení: 0 – 30 dnů

Teplotní interval 1 – 7

Rozsah nastavení: 15 – 70 °C

Zde se nastavuje funkce vysoušení podlahy.

Můžete nastavit až sedm intervalů s různými vypočítanými výstupními teplotami. Pokud se má použít méně než sedm intervalů, nastavte zbývající intervaly na 0 dnů.

Když je aktivována funkce vysoušení podlahy, zobrazuje se počítadlo ukazující počet celých dnů, ve kterých byla tato funkce aktivní. Tato funkce počítá stupně-minuty stejně jako během normálního vytápění, ale pro výstupní teploty nastavené pro příslušný interval.



UPOZORNĚNÍ!

Během aktivního vysoušení podlahy běží čerpadlo topného média na 100 % bez ohledu na nastavení v nabídce 7.1.2.2.



TIP

Pokud se má použít pracovní režim „Pouze přídatný zdroj“, vyberte ho v nabídce 4.1.

Pro dosažení vyrovnanější výstupní teploty lze spustit přídatný zdroj tepla dříve pomocí volby „Relat. SM spušt. příd. zdr. tepla“ v nabídkách 7.1.10.3 až -80. Po uplynutí intervalů pro vysoušení podlahy resetujte nabídky 4.1 a 7.1.10.3 podle předchozího nastavení.

NABÍDKA 7.5.3 - VYNUCENÉ ŘÍZENÍ

Zde můžete vynutit sepnutí různých součástí systému. Nejdůležitější bezpečnostní funkce jsou však stále aktivní.



UPOZORNĚNÍ!

Vynucené řízení je určeno pouze pro účely řešení problémů. Použití této funkce jakýmkoli jiným způsobem by mohlo vést k poškození součástí systému.

NABÍDKA 7.5.6 - VÝMĚNA INVERTORU

Tato nabídka obsahuje průvodce, který se používá během výměny invertoru.

Tato nabídka se zobrazuje pouze při výpadku komunikace s invertorem.

NABÍDKA 7.5.8 - ZÁMEK OBRAZOVKY

Zde lze zvolit, zda se má aktivovat zámek obrazovky pro S1155PC. Během aktivace budete vyzváni k zadání požadovaného kódu (čtyři číslic). Tento kód se používá při:

- deaktivaci zámku obrazovky;
- změně kódu;
- zapínání displeje, když byl neaktivní;
- zavření předního panelu na déle než tři sekundy;
- restartování/spuštění S1155PC.

NABÍDKA 7.5.9 - MODBUS TCP/IP

Rozsah nastavení: zapnuto/vypnuto

Zde se aktivuje Modbus TCP/IP. Více informací najdete na str. 60.

NABÍDKA 7.6 - SERVISNÍ NASTAVENÍ Z VÝROBY

Zde můžete obnovit všechna nastavení (včetně těch, která jsou k dispozici uživateli) na hodnoty z výroby.

Zde lze provést také novou parametrizaci střídače.



UPOZORNĚNÍ!

Po resetu se při dalším spuštění S1155PC zobrazí průvodce spuštěním.

NABÍDKA 7.7 - PRŮVODCE SPOUŠTĚNÍM

Při prvním spuštění S1155PC se automaticky aktivuje průvodce spuštěním. Z této nabídky jej můžete spustit ručně.

NABÍDKA 7.8 - RYCHLÉ SPUŠTĚNÍ

Zde lze rychle spustit kompresor.

Pro rychlé spuštění musí existovat jeden z následujících požadavků na kompresor:

- vytápění
- teplá voda
- chlazení
- ohřev bazénu (vyžaduje příslušenství)



POZOR!

Příliš mnoho rychlých spuštění v krátké době by mohlo poškodit kompresor včetně jeho pomocného vybavení.

NABÍDKA 7.9 - PROTOKOLY

V této nabídce jsou protokoly shromažďující informace o alarmech a provedených změnách. Tato nabídka má sloužit k řešení problémů.

NABÍDKA 7.9.1 - PROTOKOL ZMĚN

Zde se odečítají všechny předchozí změny v řídicím systému.



UPOZORNĚNÍ!

Protokol o změnách se ukládá při restartu a po obnovení nastavení z výroby se nemění.

NABÍDKA 7.9.2 - ROZŠÍŘENÝ PROTOKOL ALARMU

Tento protokol je určen pouze k řešení problémů.

NABÍDKA 7.9.3 - ČERNÁ SKŘÍŇKA

Prostřednictvím této nabídky lze exportovat všechny protokoly (Protokol změn, Rozšířený protokol alarmu) do paměti USB. Připojte paměť USB a vyberte jeden nebo více protokolů, které chcete exportovat.

Servis

Servisní úkony



UPOZORNĚNÍ!

Servis mohou provádět pouze osoby s potřebnými odbornými znalostmi.

Při výměně součástí v S1155PC se smí používat pouze náhradní díly od společnosti NIBE.

NOUZOVÝ REŽIM



UPOZORNĚNÍ!

Nespouštějte systém dříve, než bude naplněn vodou. Mohly by se poškodit jednotlivé součásti.

Nouzový režim se používá v případě narušení provozu a v souvislosti se servisem.

Nouzový režim můžete aktivovat jak za chodu S1155PC, tak při jeho vypnutí.

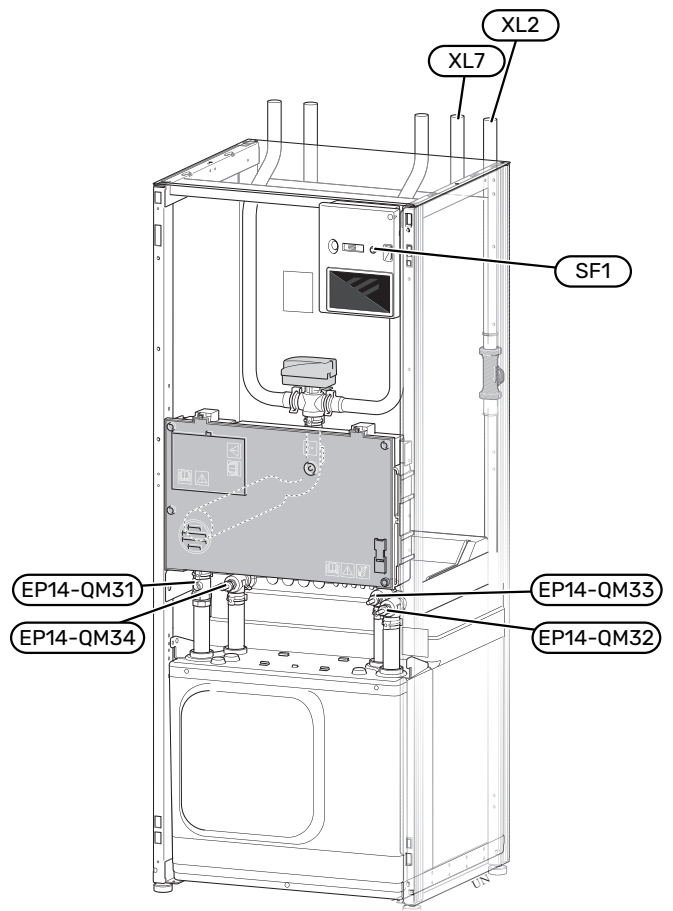
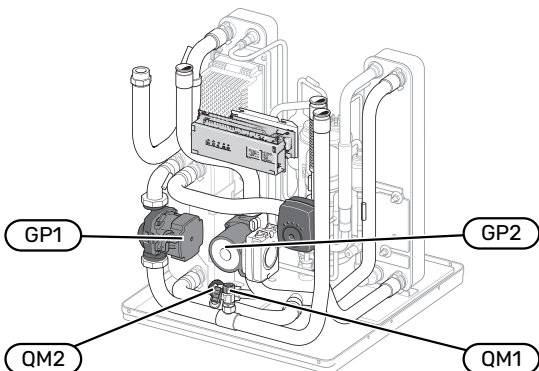
Když se aktivuje nouzový režim, stavový indikátor změní barvu na žlutou.

Chcete-li jej aktivovat za chodu S1155PC: stiskněte a podržte tlačítko vypínače (SF1) po dobu 2 sekund a vyberte možnost „nouzový režim“ v nabídce Zastavení.

Chcete-li aktivovat nouzový režim, když je S1155PC vypnutý: stiskněte a podržte tlačítko vypínače (SF1) po dobu 5 sekund. (Nouzový režim se deaktivuje jedním stisknutím tlačítka.)

Po uvedení S1155PC do nouzového režimu se vypne displej a budou aktivní nejzákladnější funkce:

- Ponorný ohřívač zajišťuje udržování vypočítané výstupní teploty. Pokud se nepoužívá žádné čidlo venkovní teploty (BT1), ponorný ohřívač zajišťuje udržování maximální výstupní teploty nastavené v nabídce 1.30.6 – „Nejvyšší výst. tepl.“.
- Kompresor a čerpadlo primárního okruhu jsou vypnuté a aktivní jsou pouze čerpadlo topného média a elektrokotel. Ponorné topné těleso se zapojuje dle nastavení v nabídce 7.1.8.2 – Nouzový režim.



VYPOUŠTĚNÍ KLIMATIZAČNÍHO SYSTÉMU

Abyste mohli provést opravu na klimatizačním systému, možná bude jednodušší nejdříve ho vypustit. Lze postupovat různými způsoby podle toho, co je třeba udělat:



UPOZORNĚNÍ!

Může se objevit horká voda. Hrozí nebezpečí opaření.

Vypouštění klimatizačního systému v chladicím modulu

Pokud je zapotřebí například vyměnit čerpadlo topného média nebo nějak jinak opravit chladicí modul, následujícím způsobem vypusťte klimatizační systém:

1. Zavřete uzavírací ventily klimatizačního systému (EP14-QM31) a (EP14-QM32).
2. Připojte hadici k vypouštěcímu ventilu (QM1) a otevřete ventil. Vyteče trochu kapaliny.
3. Aby mohla vytéci zbývající kapalina, do systému musí vniknout vzduch. Chcete-li vpustit vzduch, trochu povolte přípojku na uzavíracím ventilu (EP14-QM32), který spojuje tepelné čerpadlo s chladicím modulem.

Až se vyprázdní klimatizační systém, je možné provést požadovanou opravu a/nebo výměnu libovolných součástí.

Vypouštění klimatizačního systému v tepelném čerpadle

Pokud je nutné opravit S1155PC, vypustíte klimatizační systém:

1. Zavřete uzavírací ventily klimatizačního systému (pro vratné a výstupní potrubí) vně tepelného čerpadla.
2. Připojte hadici k vypouštěcímu ventilu (QM1) a otevřete ventil. Vyteče trochu kapaliny.
3. Aby mohla vytéci zbývající kapalina, do systému musí vniknout vzduch. Chcete-li do systému vpustit vzduch, lehce povolte přípojku (XL2) na uzavíracím ventilu, který spojuje klimatizační systém a tepelné čerpadlo.

Až se vyprázdní klimatizační systém, je možné provést požadovanou opravu.

Vypouštění celého klimatizačního systému

Je-li nutné vypustit celý klimatizační systém, postupujte takto:

1. Připojte hadici k vypouštěcímu ventilu (QM1) a otevřete ventil. Vyteče trochu kapaliny.
2. Aby mohla kapalina vytéci, do systému se musí dostat vzduch. Chcete-li vpustit vzduch, odšroubujte odvzdušňovací šroub na nejvyšším radiátoru v domě.

Až se vyprázdní klimatizační systém, je možné provést požadovanou opravu.

VYPRÁZDNĚNÍ PRIMÁRNÍHO OKRUHU

Abyste mohli provést opravu na primárním okruhu, možná bude jednodušší nejprve vypustit systém. Lze postupovat různými způsoby podle toho, co je třeba udělat:

Vypouštění primárního okruhu v chladicím modulu

Pokud je nutné například vyměnit čerpadlo primárního okruhu nebo opravit chladicí modul, vypustíte systém primárního okruhu:

1. Zavřete uzavírací ventily systému primárního okruhu (EP14-QM33) a (EP14-QM34).
2. Připojte hadici k vypouštěcímu ventilu (QM2), vložte druhý otvor hadice do nádoby a otevřete ventil. Do nádoby vyteče trochu nemrznoucí kapaliny.
3. Aby mohla nemrznoucí kapalina vytéci, do systému se musí dostat vzduch. Chcete-li vpustit vzduch, trochu povolte přípojku na uzavíracím ventilu (EP14-QM33), která spojuje tepelné čerpadlo s chladicím modulem.

Až se vyprázdní primární okruh, je možné provést požadovanou opravu.

Vypouštění primárního okruhu v tepelném čerpadle

Pokud je nutné opravit tepelné čerpadlo, vypustíte primární okruh:

1. Zavřete uzavírací ventil primárního okruhu vně tepelného čerpadla.

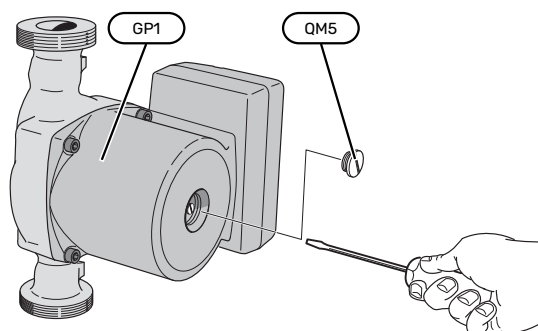
2. Připojte hadici k vypouštěcímu ventilu (QM2), vložte druhý otvor hadice do nádoby a otevřete ventil. Do nádoby vyteče trochu nemrznoucí kapaliny.
3. Aby mohla vytéci zbývající nemrznoucí kapalina, do systému musí vniknout vzduch. Chcete-li do systému vpustit vzduch, lehce povolte přípojku (XL7) na uzavíracím ventilu, který spojuje primární okruh a tepelné čerpadlo.

Až se vyprázdní primární okruh, je možné provést požadovanou opravu.

ROZTÁČENÍ OBĚHOVÉHO ČERPADLA

Oběhové čerpadlo v S1155PC má funkci automatického roztáčení. V případě potřeby lze čerpadlo spustit ručně. V takových případech postupuje následujícím způsobem:

1. Vypněte S1155PC.
2. Odstraňte přední kryt.
3. Při roztáčení zatlačte šroub hvězdicovým šroubovákem, jak je znázorněno na obrázku.
4. Po zatlačení šroubu otočte šroubovákem doleva nebo doprava. <https://www.facebook.com/#!/torbjornhas-ten.johansson>
5. Spustte S1155PC a zkontrolujte, zda funguje oběhové čerpadlo.



Na obrázku je znázorněn příklad, jak může vypadat oběhové čerpadlo.

ÚDAJE TEPLOTNÍHO ČIDLA

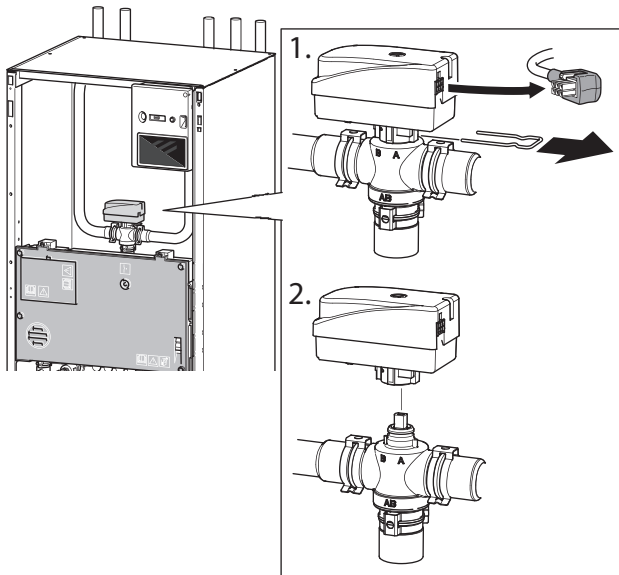
Teplota (°C)	Odpor (kohm)	Napětí (V ss.)
-10	56,20	3,047
0	33,02	2,889
10	20,02	2,673
20	12,51	2,399
30	8,045	2,083
40	5,306	1,752
50	3,583	1,426
60	2,467	1,136
70	1,739	0,891
80	1,246	0,691

ODSTRAŇTE MOTOR NA TROJCESTNÉM PŘEPÍNAČÍM VENTILU

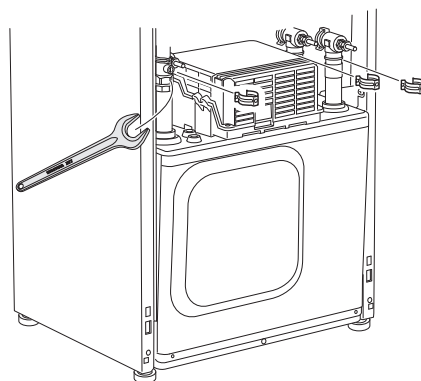
Pro usnadnění servisu lze odstranit ventil na trojcestném přepínacím ventilu.

6-16 kW

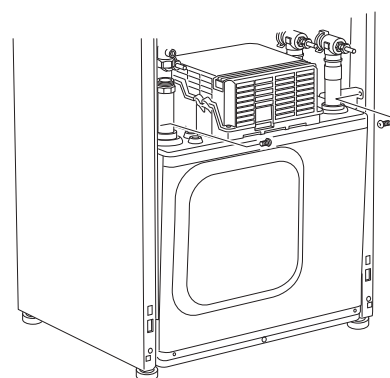
- Odpojte kabel od motoru a vyjměte motor z trojcestného ventilu, jak je znázorněno na obrázku.



3. Odpojte potrubní přípojku pod uzavíracím ventilem ((EP14-QM31)).



4. Odstraňte dva šrouby.



VYJMUTÍ CHLADICÍHO MODULU

Chladicí modul lze vytáhnout za účelem opravy nebo přepravy. Na obrázcích jsou znázorněny příklady, jak může vypadat chladicí modul.



UPOZORNĚNÍ!

Vypněte tepelné čerpadlo a odpojte napájení ochranným vypínačem.

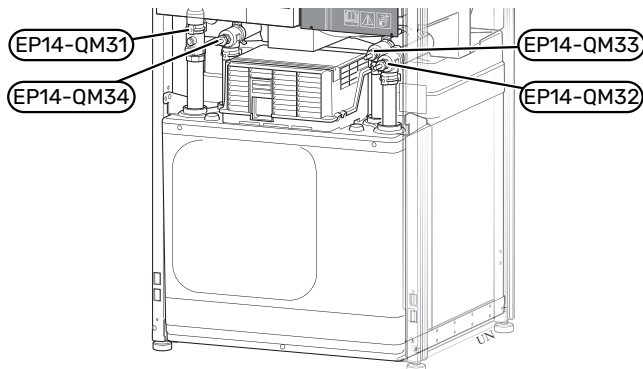


POZOR!

Odstraňte přední kryt podle popisu na str. 7.

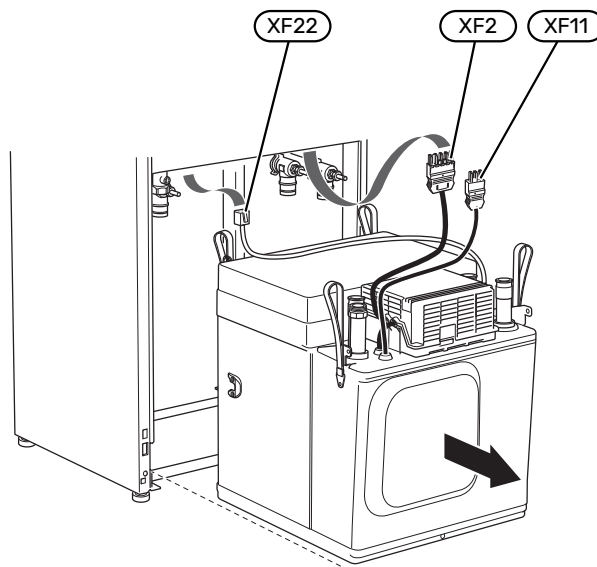
1. Zavřete uzavírací ventily (EP14-QM31), (EP14-QM32), (EP14-QM33) a (EP14-QM34).

Vypusťte modul kompresoru podle pokynů na str. 56.



2. Vytáhněte pojistné západky.

5. Odpojte konektory (XF2), (XF11) a (XF22).
6. Opatrně vytáhněte chladicí modul.



TIP

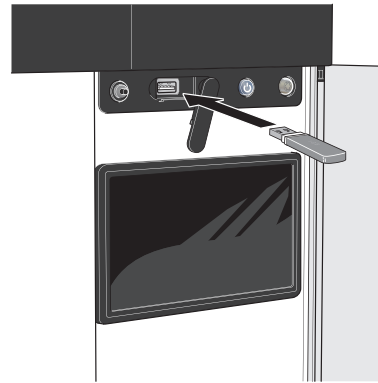
Instalace chladicího modulu se provádí opačným postupem.



UPOZORNĚNÍ!

Během montáže je nutné vyměnit stávající těsnicí kroužky na uzavíracích ventilech (EP14-QM32), (EP14-QM33) a (EP14-QM34).

SERVISNÍ VÝSTUP USB



Zobrazovací jednotka je vybavena konektorem USB, který lze použít k aktualizaci softwaru a uložení provozních záznamů v S1155PC.

Pokud připojíte zařízení k síti, můžete aktualizovat software bez použití portu USB. Viz oddíl „myUplink“.

Po připojení paměti USB se na displeji zobrazí nová nabídka (nabídka 8).

Nabídka 8.1 – „Aktualizovat software“

Aktualizaci softwaru z paměti USB můžete provést v nabídce 8.1 – „Aktualizovat software“.



UPOZORNĚNÍ!

Aby bylo možné aktualizovat z paměti USB, paměť musí obsahovat soubor se softwarem pro S1155PC od společnosti NIBE.

Software S1155PC je k dispozici ke stažení na stránkách <https://myuplink.com>.

Na displeji se zobrazí jeden nebo více souborů. Vyberte soubor a stiskněte „OK“.



TIP

Aktualizace softwaru neresetuje nastavení nabídek v S1155PC.



POZOR!

Dojde-li k přerušení aktualizace dříve, než skončí (např. kvůli výpadku napájení apod.), automaticky se obnoví předchozí verze softwaru.

Nabídka 8.2 - Protokolování

Rozsah nastavení: 1 s – 60 min

Zde můžete zvolit, jaké aktuální naměřené hodnoty z S1155PC se mají ukládat do protokolového souboru v paměti USB.

1. Nastavte požadovaný interval mezi protokolováním.
2. Zvolte: „Spustit protokolování“.

3. Příslušné měřené hodnoty z S1155PC se nyní v nastavených intervalech ukládají do souboru v paměti USB, dokud nezvolíte „Zastavit protokolování“.

POZOR!

Než vyjmete paměť USB, vyberte „Zastavit protokolování“.

Protokolování vysoušení podlahy

Zde můžete nastavit protokol vysoušení podlahy na paměťovém zařízení USB, z něhož lze zjistit, kdy dosáhla betonová deska správné teploty.

- Ujistěte se, že je aktivována možnost „Funkce vysoušení podlahy“ v nabídce 7.5.2.
- Nyní je vytvořen soubor protokolu, ze kterého lze odečítat teplotu a výkon elektrického topného tělesa. Protokolování pokračuje tak dlouho, dokud není zastavena „Funkce vysoušení podlahy“.

POZOR!

Než vyjmete paměť USB, zavřete „Funkce vysoušení podlahy“.

Nabídka 8.3 - Spravovat nastavení

Zde můžete zpracovávat (ukládat nebo načítat) nastavení všech nabídek (uživatelských a servisních) v S1155PC s použitím paměti USB.

Pomocí „Uložit nastavení“ uložte nastavení nabídek do paměti USB, abyste ho mohli později obnovit nebo zkopírovat do jiného S1155PC.

POZOR!

Když uložíte nastavení nabídek do paměti USB, nahradíte tím všechna dříve uložená nastavení v paměti USB.

Pomocí „Obnovit nastavení“ obnovíte nastavení všech nabídek z paměti USB.

POZOR!

Po obnovení z paměti USB nelze vrátit nastavení nabídek zpět.

Ruční obnovení softwaru

Pokud chcete vrátit předchozí verzi softwaru:

1. Vypněte S1155PC pomocí nabídky Zastavení. Stavový indikátor zhasne, tlačítko vypínače se rozsvítí modře.
2. Jednou stiskněte tlačítko vypínače.
3. Až tlačítko vypínače změní barvu z modré na bílou, stiskněte a podržte tlačítko vypínače.
4. Až stavový indikátor změní barvu na zelenou, uvolněte tlačítko vypínače.

POZOR!

Jestliže stavový indikátor změní barvu na žlutou, znamená to, že zařízení S1155PC skončilo v pohotovostním režimu a software nebyl obnoven.

TIP

Pokud máte předchozí verzi softwaru v paměti USB, můžete ji nainstalovat místo ručního obnovení této verze.

MODBUS TCP/IP

NIBE řada S má vestavěnou podporu pro Modbus TCP/IP, kterou lze aktivovat v nabídce 7.5.9 – „Modbus TCP/IP“.

TCP/IP se nastavuje v nabídce 5.2 – „Nastavení sítě“.

Protokol Modbus používá ke komunikaci port 502.

Možnost čtení	ID	Popis
Read	0x04	Input Register
Read writable	0x03	Holding Register
Writable multiple	0x10	Write multiple registers
Writable single	0x06	Write single register

Řada S zvládne maximálně 100 registrů za sekundu a 20 registrů na jeden dotaz.

Na displeji se zobrazují dostupné registry pro aktuální zařízení a jeho nainstalované a aktivované příslušenství.

Aktuální nastavení sítě se nachází v nabídce 3.1.13 – „Připojení“.

TIP

Bez obav porovnejte své hodnoty s nabídkou 3.1 – „Provozní údaje“, abyste zkontrolovali, zda odečítáte správné hodnoty.

Více informací najdete v příslušné instalační příručce k danému systému.

Export registru

1. Vložte paměť USB.
2. Přejděte do nabídky 7.5.9 a zvolte „Export. nejpoužívanější registry“ nebo „Exportovat všechny registry“. Registry se potom uloží na paměťové zařízení ve formátu CSV. (Tyto možnosti se zobrazují pouze v případě, že je do displeje vložena paměť USB.)

Poruchy funkčnosti

S1155PC většinou zaznamená závadu (která může vést k narušení komfortu) a signalizuje ji aktivací alarmů a zobrazením pokynů pro nápravu na displeji.

Informační nabídka

Všechny naměřené hodnoty tepelného čerpadla se shromažďují v nabídce 3.1 – „Provozní údaje“ v systému nabídek tepelného čerpadla. Prozkoumáním hodnot v této nabídce si často můžete usnadnit hledání příčin závad.

Řešení alarmů

Když se objeví alarm, znamená to, že došlo k závadě a stavový indikátor bude svítit červeně. O alarmu vás bude informovat inteligentní průvodce na displeji.

ALARM

V případě alarmu s červeným stavovým indikátorem došlo k takové závadě, kterou zařízení S1155PC nedokáže samo odstranit. Na displeji uvidíte typ alarmu a můžete ho resetovat.

V mnoha případech stačí zvolit „Resetovat alarm a zkusit znovu“, aby se obnovil normální provoz systému.

Pokud se po volbě „Resetovat alarm a zkusit znovu“ rozsvítí bílý indikátor, znamená to, že příčina alarmu byla odstraněna.

„Režim podpory“ je typ nouzového režimu. V tomto režimu se systém pokouší vytvářet teplo a/nebo ohřívat teplou vodu, i když se vyskytl nějaký problém. Může to znamenat, že není v provozu kompresor tepelného čerpadla. V takovém případě jsou vytápění a/nebo ohřev teplé vody zajišťovány elektrokotlem.



POZOR!

Chcete-li vybrat možnost „Režim podpory“, musí být vybrána nějaká činnost alarmu v nabídce 7.1.8.1 – „Činnosti alarmu“.



POZOR!

Volba „Režim podpory“ neznamena totéž jako odstranění problému, který způsobil alarm. Proto bude stavový indikátor dále svítit červeně.

Řešení problémů

Pokud se na displeji nezobrazí narušení provozu, můžete použít následující tipy:

Základní úkony

Začněte kontrolou následujících položek:

- Skupinové pojistky a hlavní jistič v domě.
- Jistič uzemňovacího obvodu v budově.
- Miniaturní jistič pro S1155PC (FC1).
- Omezovač teploty pro S1155PC (FQ10).
- Správně nastavený monitor zatížení.

Nízká teplota teplé vody nebo nedostatek teplé vody

Tato část kapitoly o hledání závad platí pouze tehdy, pokud je nainstalován ohřívač vody.

- Zavřený nebo přivřený vnější plnicí ventil teplé vody.
 - Otevřete ventil.
- Směšovací ventil (je-li nainstalován) je nastaven na příliš nízkou hodnotu.
 - Nastavte směšovací ventil.
- S1155PC v nesprávném pracovním režimu.
 - Vstupte do nabídky 4.1 – „Pracovní režim“. Pokud je zvolen režim „Automat.“, vyberte vyšší hodnotu pro „Zastavit příd. zdroj tepla“ v nabídce 7.1.10.2 – „Nastavení automat. režimu“.
 - Pokud je zvolen režim „Ruční“, vyberte „Přídavný zdroj tepla“.
- Velká spotřeba teplé vody.
 - Počkejte, dokud se neohřeje teplá voda. Dočasně zvýšení objemu teplé vody lze aktivovat na výchozí obrazovce „Teplá voda“, v nabídce 2.1 – „Více teplé vody“ nebo prostřednictvím myUplink.
- Příliš nízké nastavení teplé vody.
 - Vstupte do nabídky 2.2 – „Vydatnost teplé vody“ a vyberte vyšší režim ohřevu.
- Málo dostupné teplé vody při aktivní funkci „Inteligentní řízení“.
 - Pokud byla spotřeba teplé vody delší dobu nízká, bude se připravovat méně teplé vody než obvykle. Aktivujte „Více teplé vody“ prostřednictvím výchozí obrazovky „Teplá voda“ v nabídce 2.1 – „Více teplé vody“ nebo prostřednictvím služby myUplink.
- Příliš nízká nebo žádná provozní priorita teplé vody.

- Vstupte do nabídky 7.1.10.1 – „Provozní priorita“ a zvyšte dobu, po kterou má mít teplá voda přednost. Upozorňujeme, že pokud se prodlouží čas pro přípravu teplé vody, zkrátí se čas pro vytápění, což může mít za následek nižší/nevyrovnanou pokojovou teplotu.
- Možnost „Dovolená“ aktivovaná v nabídce 6.
 - Vstupte do nabídky 6 a deaktivujte ji.

Nízká pokojová teplota

- Zavřené termostaty v několika místnostech.
 - Nastavte termostaty v co nejvíce místnostech na maximum. Místo zavírání termostatů upravte pokojovou teplotu pomocí výchozí obrazovky „Vytápění“.
- S1155PC v nesprávném pracovním režimu.
 - Vstupte do nabídky 4.1 – „Pracovní režim“. Pokud je zvolen režim „Automat.“, vyberte vyšší hodnotu pro „Zastavit vytápění“ v nabídce 7.1.10.2 – „Nastavení automat. režimu“.
 - Pokud je zvolen režim „Ruční“, vyberte „Vytápění“. Pokud to nestačí, vyberte „Přídavný zdroj tepla“.
- Příliš nízká nastavená hodnota automatické regulace vytápění.
 - Upravte prostřednictvím inteligentního průvodce nebo výchozí obrazovky „Vytápění“
 - Pokud je pokojová teplota nízká pouze za chladného počasí, možná bude nutné zvýšit strmost křivky v nabídce 1.30.1 – „Křivka, vytápění“.
- Příliš nízká nebo žádná provozní priorita tepla.
 - Vstupte do nabídky 7.1.10.1 – „Provozní priorita“ a zvyšte dobu, po kterou má mít vytápění přednost. Upozorňujeme, že pokud se prodlouží čas pro vytápění, zkrátí se čas pro ohřev teplé vody, což může mít za následek menší množství teplé vody.
- Možnost „Dovolená“ aktivovaná v nabídce 6 – „Plánování“.
 - Vstupte do nabídky 6 a deaktivujte ji.
- Aktivovaný externí spínač pro změnu pokojové teploty.
 - Zkontrolujte všechny externí spínače.
- Vzduch v klimatizačním systému.
 - Odvzdušněte klimatizační systém.
- Zavřené ventily (QM31), (QM32) klimatizačního systému.
 - Otevřete ventily.

Vysoká pokojová teplota

- Příliš vysoká nastavená hodnota automatické regulace vytápění.
 - Upravte prostřednictvím inteligentního průvodce nebo výchozí obrazovky „Vytápění“
 - Pokud je pokojová teplota vysoká pouze za chladného počasí, možná bude nutné snížit strmost křivky v nabídce 1.30.1 – „Křivka, vytápění“.

- Aktivovaný externí spínač pro změnu pokojové teploty.
 - Zkontrolujte všechny externí spínače.

Nevyrovnaná pokojová teplota

- Nesprávně nastavená topná křivka.
 - Jemně upravte topnou křivku v nabídce 1.30.1.
- Příliš vysoká nastavená hodnota položky „dT při VVT“.
 - Přejděte do nabídky 7.1.6.2 (nast. průtoku klimat. systém) a snižte hodnotu „VVT“.
- Nevyrovnaný průtok v radiátorech.
 - Seřídte rozdělení průtoku mezi radiátory.

Nízký tlak v systému

- Nedostatek vody v klimatizačním systému.
 - Naplňte klimatizační systém vodou a zkontrolujte těsnost (viz kapitola „Plnění a odvzdušňování“).

Nespouští se kompresor

- Neexistuje žádný požadavek na vytápění nebo přípravu teplé vody, ani na chlazení.
 - S1155PC nevyžaduje vytápění, teplou vodu ani chlazení.
- Kompresor je blokován kvůli teplotním podmínkám.
 - Počkejte, než bude teplota v pracovním rozsahu výrobku.
- Neuplynula minimální doba mezi spouštěním kompresoru.
 - Počkejte alespoň 30 minut a potom zkontrolujte, zda se spustil kompresor.
- Aktivoval se alarm.
 - Postupujte podle pokynů na displeji.

Skučení v radiátorech

- Zavřené termostaty v místnostech a nesprávně nastavená topná křivka.
 - Nastavte termostaty v co nejvíce místnostech na maximum. Místo zavírání termostatů jemně upravte topnou křivku pomocí výchozí obrazovky vytápění.
- Příliš vysoká nastavená rychlost oběhového čerpadla.
 - Vstupte do nabídky 7.1.2.2 (Rychlost čerpadla topného média GP1) a snižte rychlost oběhového čerpadla.
- Nevyrovnaný průtok v radiátorech.
 - Seřídte rozdělení průtoku mezi radiátory.

Příslušenství

Některá příslušenství nejsou k dispozici na všech trzích.

Podrobné informace o příslušenství a úplný seznam příslušenství najdete na stránkách nibe.cz.

PŘIPOJOVACÍ SADA PVT 40

PVT 40 umožňuje zařízení S1155PC využívat panely PVT jako zdroj pro primární okruh.

Č. dílu 057 245

ZAPOJOVACÍ SADA SOLAR 40

Solar 40 znamená, že S1155PC (společně s VPAS) lze připojit k solárnímu vytápění.

Č. dílu 067 084

ZAPOJOVACÍ SADA SOLAR 42

Č. dílu 067 153

EXTERNÍ PŘÍDAVNÝ ELEKTROKOTEL ELK

Tato příslušenství vyžadují doplňkovou kartu AXC 40 (krokově řízený elektrokotel).

ELK 15

15 kW, 3 x 400 V
Č. dílu 069 022

ELK 26

26 kW, 3 x 400 V
Č. dílu 067 074

ELK 42

42 kW, 3 x 400 V
Č. dílu 067 075

ELK 213

7–13 kW, 3 x 400 V
Č. dílu 069 500

DOPLŇKOVÁ SMĚŠOVACÍ SADA ECS 40/ECS 41

Toto příslušenství se používá tehdy, když se S1155PC instaluje do domů se dvěma nebo více odlišnými topnými systémy, které vyžadují různé výstupní teploty.

ECS 40 (max. 80 m²)

Č. dílu 067 287

ECS 41 (přibl. 80–250 m²)

Č. dílu 067 288

ČIDLO VLHKOSTI HTS 40

Toto příslušenství slouží k zobrazování a regulování vlhkosti a teplot během vytápění i chlazení.

Č. dílu 067 538

MODUL NA ODPADNÍ VZDUCH FLM S45

FLM S45 je modul na odpadní vzduch, který je určen ke kombinování mechanické ventilace s rekuperací odpadního vzduchu s tepelným čerpadlem země–voda.

FLM S45

Č. dílu 067 627

Konzola BAU 40

Č. dílu 067 666

REKUPERAČNÍ JEDNOTKAERS

Toto příslušenství slouží k zásobování budovy energií, která byla získána z větracího vzduchu. Jednotka větrá dům a podle potřeby ohřívá přiváděný vzduch.

ERS S10-400¹

Č. dílu 066 163

ERS 20-250¹

Č. dílu 066 068

ERS 30-400¹

Č. dílu 066 165

¹ Možná bude zapotřebí predehřev.

ROZŠÍŘENÍ ZÁKLADNY EF 45

Toto příslušenství slouží k vytvoření větší propojovací plochy pod S1155PC.

Č. dílu 067 152

POMOCNÉ RELÉ HR 10

Pomocné relé HR 10 slouží k řízení externích jednofázových a trojfázových zátěží, například olejových kotlů, ponorných ohříváčů a čerpadel.

Č. dílu 067 309

KOMUNIKAČNÍ MODUL PRO SOLÁRNÍ ELEKTŘINU EME 20

EME 20 slouží k zajišťování komunikace a řízení mezi inventory pro solární články od společnosti NIBE a S1155PC.

Č. dílu 057 188

MONITOR HLADINY NV 10

Monitor hladiny pro kontroly hladiny v primárním okruhu.

Č. dílu 089 315

OHŘEV BAZÉNU POOL 40

POOL 40 slouží k tomu, aby bylo možné využívat ohřev bazénu s S1155PC.

Max. 17 kW.

Č. dílu 067 062

SADA PLNICÍHO VENTILU, PRIMÁRNÍ OKRUH 25/32

Sestava ventilů na plnění nemrznoucí kapaliny do kolektorového potrubí. Obsahuje filtr nečistot a izolaci.

KB 25 (max. 12 kW)

Č. dílu 089 368

KB 32 (max. 30 kW)

Č. dílu 089 971

POKOJOVÁ JEDNOTKA RMU S40

Pokojeová jednotka je příslušenství s vestavěným pokojovým čidlem, které umožňuje ovládat a monitorovat provoz v různých částech domu, kde je umístěno S1155PC.

Č. dílu 067 650

SADA SOLÁRNÍCH ČLÁNKŮ NIBE FV

NIBE FVE je modulární systém tvořený solárními kolektory, montážními součástmi a inventory, který slouží k výrobě vaší vlastní elektřiny.

DOPLŇKOVÁ KARTA AXC 40

Toto příslušenství slouží k připojování a ovládání přídavného zdroje tepla řízeného směšovací ventil, krokově řízeného přídavného zdroje tepla, vnějšího oběhového čerpadla nebo čerpadla spodní vody.

Č. dílu 067 060

BEZDRÁTOVÉ PŘÍSLUŠENSTVÍ

K S1155PC lze připojit bezdrátové příslušenství, např. čidla pokojové teploty, vlhkosti a CO₂.

Více informací a rovněž úplný seznam veškerého dostupného bezdrátového příslušenství najdete na stránkách myuplink.com.

OHŘÍVAČ VODY/AKUMULAČNÍ NÁDRŽ

AHPS S

Akumulační nádrž bez ponorného elektrokotle se solárním trubkovým výměníkem (měděná protikorozi ochrana) a spirálovým ohříváčem teplé vody (nerezová antikorozi ochrana).

Č. dílu 080 136

AHP S

Expanzní nádoba, které slouží především k rozšiřování objemu společně s AHPS S.

Č. dílu 080 134

AHPH S

Akumulační nádrž bez ponorného ohříváče s vestavěným spirálovým ohříváčem teplé vody (nerezová protikorozi ochrana).

Č. dílu 080 137

VPA

Ohříváč vody s nádrží s dvojitým pláštěm.

VPA 200/70

Ochrana proti korozi:

Měď Č. dílu 082 033

VPA 300/200

Ochrana proti korozi:

Měď Č. dílu 082 023

Smalt Č. dílu 082 025

VPA 450/300

Ochrana proti korozi:

Měď Č. dílu 082 030

Smalt Č. dílu 082 032

VPAS

Ohříváč vody s nádrží s dvojitým pláštěm a solárním trubkovým výměníkem.

VPAS 300/450

Ochrana proti korozi:

Měď Č. dílu 082 026

Smalt Č. dílu 082 027

VPB

Ohříváč vody bez ponorného ohříváče s nepřímotopným výměníkem.

VPB 500

Ochrana proti korozi:

Měď Č. dílu 081 054

VPB 750

Ochrana proti korozi:

Měď Č. dílu 081 052

VPB 1000

Ochrana proti korozi:

Měď Č. dílu 081 053

VPB S

Ohříváč vody bez ponorného ohříváče s nepřímotopným výměníkem.

VPB S200/S300 není kompatibilní s S1155-25.

VPB S200

Ochrana proti korozi:

Měď Č. dílu 081 139

Smalt Č. dílu 081 140

Nerez Č. dílu 081 141

VPB S300

Ochrana proti korozi:

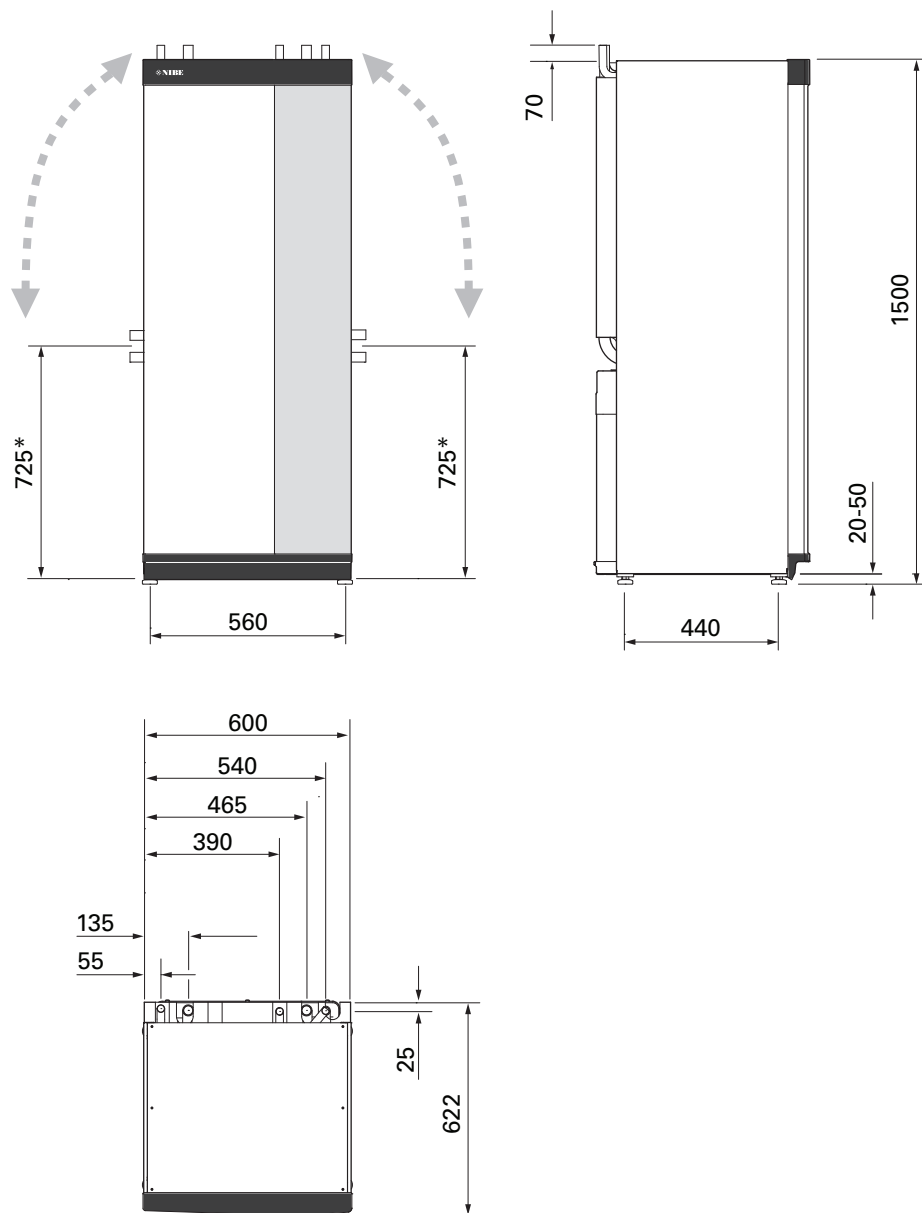
Měď Č. dílu 081 142

Smalt Č. dílu 081 144

Nerez Č. dílu 081 143

Technické údaje

Rozměry a připojení



* Tento rozměr platí při úhlu potrubí primárního okruhu 90° (boční přípojka). Rozměr se může lišit přibl. o ±100 mm ve svislém směru, protože potrubí primárního okruhu je částečně tvořeno pružnými trubkami.

Údaje o napájení

1X230 V

S1155PC-6		
Jmenovité napětí		230V ~ 50 Hz
Max. pracovní proud včetně 0 – 0,5kW elektrokotle (doporučený jmenovitý proud pojistky).	A _{ef}	15(16)
Max. pracovní proud včetně 1 – 1,5kW elektrokotle (doporučený jmenovitý proud pojistky).	A _{ef}	20(20)
Max. pracovní proud včetně 2 – 2,5kW elektrokotle (doporučený jmenovitý proud pojistky).	A _{ef}	24(25)
Max. pracovní proud včetně 3 – 4kW ponorného ohřívače (doporučený jmenovitý proud pojistky).	A _{ef}	31(32)
Max. pracovní proud včetně 4,5kW ponorného ohřívače (doporučený jmenovitý proud pojistky).	A _{ef}	33(40)
Dodatečný výkon	kW	0,5/1/1,5/2/2,5/3 /3,5/4/4,5

3X400 V

S1155PC-6		
Jmenovité napětí		400 V 3 N ~ 50 Hz
Max. pracovní proud včetně 0kW ponorného ohřívače (doporučený jmenovitý proud pojistky).	A _{ef}	12(16)
Max. pracovní proud včetně 0,5 – 6,5kW ponorného ohřívače (doporučený jmenovitý proud pojistky).	A _{ef}	16(16)
Dodatečný výkon	kW	0,5/1/1,5/2/2,5/3 /3,5/4/4,5/5/5,5/6/6,5

Technické specifikace

Model		S1155PC-6
Údaje o výkonu podle EN 14511		
Tepelný výkon (P_H)	kW	1,5 – 6
0/35 jmenovitý		
Tepelný výkon (P_H)	kW	3,15
Příkon (P_E)	kW	0,67
COP		4,72
0/45 jmenovitý		
Tepelný výkon (P_H)	kW	2,87
Příkon (P_E)	kW	0,79
COP		3,61
10/35 jmenovitý		
Tepelný výkon (P_H)	kW	4,30
Příkon (P_E)	kW	0,66
COP		6,49
10/45 jmenovitý		
Tepelný výkon (P_H)	kW	3,98
Příkon (P_E)	kW	0,83
COP		4,79
SCOP podle EN 14825		
Jmenovitý topný výkon ($P_{designh}$)	kW	6
SCOP, chladné podnebí, 35 °C / 55 °C		5,5 / 4,1
SCOP, průměrné podnebí, 35 °C / 55 °C		5,2 / 4,0
Energetická účinnost, průměrné podnebí		
Třída energetické účinnosti zařízení při vytápění místností 35 °C / 55 °C ¹		A+++ / A+++
Třída energetické účinnosti systému při vytápění místností 35 °C / 55 °C ²		A+++ / A+++
Třída účinnosti ohřevu teplé vody / udávaný profil odběru s ohřivačem vody ³		A / XL VPB S300
Hluk		
Hladina akustického výkonu (L_{WA}) _{EN 12102} při 0/35	dB(A)	36 – 43
Hladina akustického tlaku (L_{PA}), hodnoty vypočítané podle EN ISO 11203 při 0/35 a vzdálenosti 1 m	dB(A)	21 – 28
Údaje o napájení		
Příkon, čerpadlo primárního okruhu	W	3 – 140
Příkon, čerpadlo topného média	W	2 – 60
Třída krytí		IPx1B
Zařízení vyhovuje normě IEC 61000-3-12		
Pro účely návrhu zapojení vyhovuje technickým požadavkům normy IEC 61000-3-3		
WLAN		
Max. výkon 2,412-2,484 GHz	dBm	11
Bezdrátové jednotky		
Max. výkon 2,405-2,480 GHz	dBm	4
Okruh chladiva		
Typ chladiva		R407C
Chladivo GWP		1774
Plnicí množství	kg	1,16
Ekvivalent CO ₂	t	2,06
Vypínací hodnota tlakového spínače VT/NT	MPa (bar)	3,2 (32) / 0,15 (1,5)
Primární okruh		
Min./max. tlak v primárním okruhu	MPa (bar)	0,05 (0,5) / 0,45 (4,5)
Jmenovitý průtok	l/s	0,18
Průtok při $P_{designh}$ ⁴	l/s	0,29
Max. vnější dispoziční tlak při jmenovitém průtoku	kPa	95
Max. vnější dispoziční tlak při $P_{designh}$	kPa	85
Min./max. teplota na vstupu primárního okruhu	°C	viz graf
Min. teplota na výstupu primárního okruhu	°C	-12
Okruh topného média		
Min./max. tlak v systému topného média	MPa (bar)	0,05 (0,5) / 0,45 (4,5)
Jmenovitý průtok	l/s	0,08
Průtok při $P_{designh}$	l/s	0,16
Max. vnější dispoziční tlak při jmenovitém průtoku	kPa	73
Max. vnější dispoziční tlak při $P_{designh}$	kPa	71
Min./max. teplota TM	°C	viz graf
Připojení		
Vnější prům. Cu potrubí na nemrzoucí kapalinu	mm	28
Vnější prům. Cu potrubí na topné médium	mm	22

Model		S1155PC-6
Přípojka, ohříváč teplé vody, vnější prům.	mm	22
Kompresorový olej		
Typ oleje		POE
Objem oleje	l	0,68
Rozměry a hmotnost		
Šířka x hloubka x výška	mm	600 x 620 x 1500
Výška stropu ⁵	mm	1 670
Hmotnost celého tepelného čerpadla	kg	144
Hmotnost pouze chladicího modulu	kg	95
Látky podle směrnice (EG) č. 1907/2006, článku 33 (Reach)		Olovo v mosazných součástech
Číslo dílu, 1x230 V		065 451
Číslo dílu, 3x400 V		065 450

1 Stupnice pro třídu účinnosti výrobku při vytápění místností: A+++ až D.

2 Stupnice pro třídu účinnosti sestavy při vytápění místností: A+++ až G. Uváděná účinnost sestavy bere v úvahu regulátor teploty.

3 Stupnice pro třídu účinnosti ohřevu teplé vody: A+ až F.

4 Při delta T = 3°

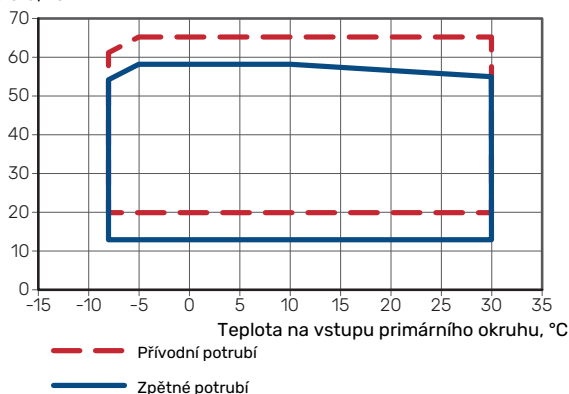
5 Výška s odstraněnými nohama je přibl. 1 650 mm.

PRACOVNÍ ROZSAH, TEPELNÉ ČERPADLO, KOMPRESOR V PROVOZU

Kompresor poskytuje výstupní teplotu až 65 °C při teplotě -5 °C na vstupu primárního okruhu.

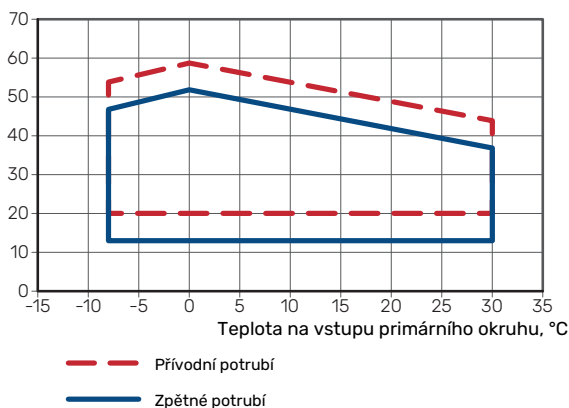
Pracovní rozsah pod 75 %.

Teplota, °C



Pracovní rozsah nad 75 %

Teplota, °C



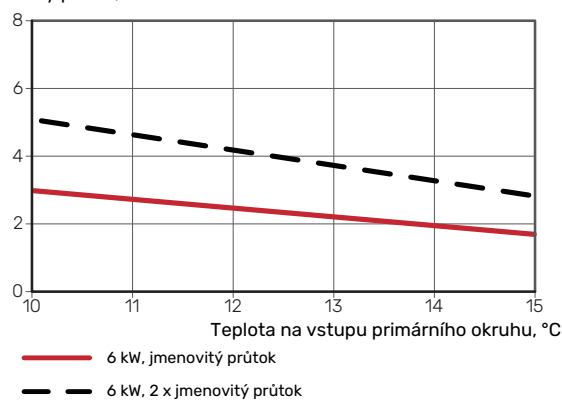
POZOR!

Při provozu S1155PC nad 75 % rychlosti kompresoru je nutné odblokování v nabídce 7.1.3.1. V takovém případě může hlučnost překračovat hodnotu uvedenou v technických specifikacích.

GRAF, PASIVNÍ CHLAZENÍ

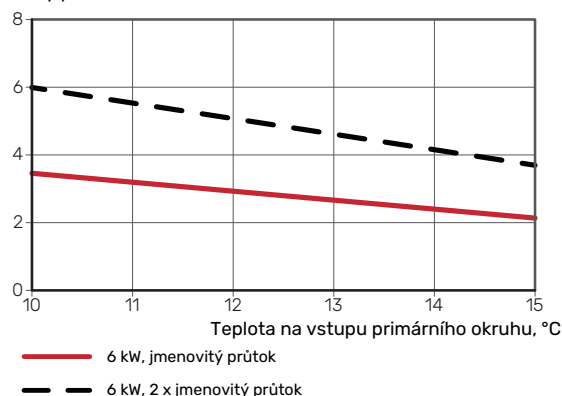
Pasivní chlazení, teplota vratného potrubí 21 °C, jmenovitý průtok primárního okruhu/topného média

Vyloučený příkon, kW



Pasivní chlazení, teplota vratného potrubí 23 °C, jmenovitý průtok primárního okruhu/topného média

Vyloučený příkon, kW

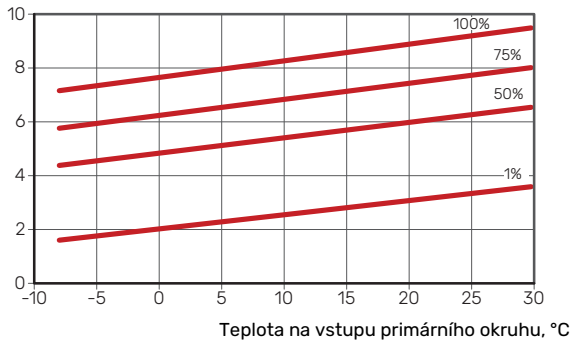


GRAF, DIMENZOVÁNÍ RYCHLOSTI KOMPRESORU

Režim vytápění 35 °C

Graf pro dimenzování tepelného čerpadla. Procentní hodnota vyjadřuje přibližnou rychlost kompresoru.

Jmenovitý topný výkon, kW



Energetické značení

INFORMAČNÍ LIST

Dodavatel		NIBE AB
Model		S1155PC-6 1x230V
Model ohřívače teplé vody		VPB S300
Aplikace teploty	°C	35 / 55
Udávaný profil odběru, ohřev teplé vody		XL
Třída účinnosti vytápění místností, průměrné podnebí		A+++ / A+++
Třída účinnosti ohřevu teplé vody, průměrné podnebí		A
Jmenovitý topný výkon (P_{designh}), průměrné podnebí	kW	6
Roční spotřeba energie na vytápění místností, průměrné podnebí	kWh	2 188 / 2 875
Roční spotřeba energie na ohřev teplé vody, průměrné podnebí	kWh	1 642
Sezónní průměrná účinnost vytápění místností, průměrné podnebí	%	200 / 150
Energetická účinnost ohřevu vody, průměrné podnebí	%	102
Hladina akustického výkonu L_{WA} v místnosti	dB	42
Jmenovitý topný výkon (P_{designh}), chladné podnebí	kW	6
Jmenovitý topný výkon (P_{designh}), teplé podnebí	kW	6
Roční spotřeba energie na vytápění místností, chladné podnebí	kWh	2 481 / 3 287
Roční spotřeba energie na ohřev teplé vody, chladné podnebí	kWh	1 642
Roční spotřeba energie na vytápění místností, teplé podnebí	kWh	1 408 / 1 852
Roční spotřeba energie na ohřev teplé vody, teplé podnebí	kWh	1 642
Sezónní průměrná účinnost vytápění místností, chladné podnebí	%	211 / 157
Energetická účinnost ohřevu vody, chladné podnebí	%	102
Sezónní průměrná účinnost vytápění místností, teplé podnebí	%	201 / 151
Energetická účinnost ohřevu vody, teplé podnebí	%	102
Hladina akustického výkonu L_{WA} venku	dB	-

Dodavatel		NIBE AB
Model		S1155PC-6 3x400V
Model ohřívače teplé vody		VPB S300
Aplikace teploty	°C	35 / 55
Udávaný profil odběru, ohřev teplé vody		XL
Třída účinnosti vytápění místností, průměrné podnebí		A+++ / A+++
Třída účinnosti ohřevu teplé vody, průměrné podnebí		A
Jmenovitý topný výkon ($P_{designh}$), průměrné podnebí	kW	6
Roční spotřeba energie na vytápění místností, průměrné podnebí	kWh	2 188 / 2 875
Roční spotřeba energie na ohřev teplé vody, průměrné podnebí	kWh	1 642
Sezónní průměrná účinnost vytápění místností, průměrné podnebí	%	200 / 150
Energetická účinnost ohřevu vody, průměrné podnebí	%	102
Hladina akustického výkonu L_{WA} v místnosti	dB	42
Jmenovitý topný výkon ($P_{designh}$), chladné podnebí	kW	6
Jmenovitý topný výkon ($P_{designh}$), teplé podnebí	kW	6
Roční spotřeba energie na vytápění místností, chladné podnebí	kWh	2 481 / 3 287
Roční spotřeba energie na ohřev teplé vody, chladné podnebí	kWh	1 642
Roční spotřeba energie na vytápění místností, teplé podnebí	kWh	1 408 / 1 852
Roční spotřeba energie na ohřev teplé vody, teplé podnebí	kWh	1 642
Sezónní průměrná účinnost vytápění místností, chladné podnebí	%	211 / 157
Energetická účinnost ohřevu vody, chladné podnebí	%	102
Sezónní průměrná účinnost vytápění místností, teplé podnebí	%	201 / 151
Energetická účinnost ohřevu vody, teplé podnebí	%	102
Hladina akustického výkonu L_{WA} venku	dB	-

ÚDAJE PRO ENERGETICKOU ÚČINNOST SESTAVY

Model		S1155PC-6 1x230V
Model ohříváče teplé vody		VPB S300
Aplikace teploty	°C	35 / 55
Řídicí jednotka, třída		VI
Řídicí jednotka, podíl na účinnosti	%	4
Průměrná roční energetická účinnost sestavy při vytápění prostorů, průměrné podnebí	%	204 / 154
Průměrná roční třída energetické účinnosti při vytápění prostorů, průměrné podnebí		A+++
Průměrná roční energetická účinnost sestavy při vytápění prostorů, chladné podnebí	%	215 / 161
Průměrná roční energetická účinnost sestavy při vytápění prostorů, teplé podnebí	%	205 / 155

Model		S1155PC-6 3x400V
Model ohříváče teplé vody		VPB S300
Aplikace teploty	°C	35 / 55
Řídicí jednotka, třída		VI
Řídicí jednotka, podíl na účinnosti	%	4
Průměrná roční energetická účinnost sestavy při vytápění prostorů, průměrné podnebí	%	204 / 154
Průměrná roční třída energetické účinnosti při vytápění prostorů, průměrné podnebí		A+++
Průměrná roční energetická účinnost sestavy při vytápění prostorů, chladné podnebí	%	215 / 161
Průměrná roční energetická účinnost sestavy při vytápění prostorů, teplé podnebí	%	205 / 155

Uváděná účinnost systému bere v úvahu také řídicí jednotku. Pokud se do systému přidá externí doplňkový kotel nebo solární kolektor, celková účinnost systému se musí přepočítat.

TECHNICKÁ DOKUMENTACE

Model		S1155PC-6 1x230V					
Model ohříváče teplé vody		VPB S300					
Typ tepelného čerpadla	<input type="checkbox"/> Vzduch-voda <input type="checkbox"/> Ventilací <input checked="" type="checkbox"/> Země-voda <input type="checkbox"/> Voda-voda						
Nízkoteplotní tepelné čerpadlo	<input type="checkbox"/> Ano <input checked="" type="checkbox"/> Ne						
Vestavěný elektrokotel jako přídatný zdroj	<input checked="" type="checkbox"/> Ano <input type="checkbox"/> Ne						
Kombinovaný ohříváč tepelného čerpadla	<input checked="" type="checkbox"/> Ano <input type="checkbox"/> Ne						
Podnebí	<input checked="" type="checkbox"/> Průměrné <input type="checkbox"/> Chladné <input type="checkbox"/> Teplé						
Aplikace teploty	<input checked="" type="checkbox"/> Střední (55°C) <input type="checkbox"/> Nízká (35°C)						
Použité normy	EN-14825 & EN-16147						
Jmenovitý tepelný výkon	Prated	5,5	kW	Průměrná roční energetická účinnost při vytápění prostorů	η_s	150	%
<i>Deklarovaný výkon pro vytápění prostorů při částečném zatížení a venkovní teplotě Tj</i>				<i>Deklarovaný topný faktor pro vytápění prostorů při částečném zatížení a venkovní teplotě Tj</i>			
Tj = -7 °C	Pdh	5,0	kW	Tj = -7 °C	COPd	3,06	-
Tj = +2 °C	Pdh	3,0	kW	Tj = +2 °C	COPd	3,97	-
Tj = +7 °C	Pdh	2,0	kW	Tj = +7 °C	COPd	4,63	-
Tj = +12 °C	Pdh	1,2	kW	Tj = +12 °C	COPd	4,86	-
Tj = biv	Pdh	5,4	kW	Tj = biv	COPd	2,84	-
Tj = TOL	Pdh	5,4	kW	Tj = TOL	COPd	2,84	-
Tj = -15 °C (pokud TOL < -20 °C)	Pdh		kW	Tj = -15 °C (pokud TOL < -20 °C)	COPd		-
Bivalentní teplota	T _{biv}	-10	°C	Min. teplota venkovního vzduchu	TOL	-10	°C
Výkon v cyklickém intervalu	P _{cych}		kW	Účinnost v cyklickém intervalu	COP _{cyc}		-
Koeficient ztráty energie	Cdh	0,99	-	Max. výstupní teplota	WTOL	65	°C
<i>Příkon v jiných režimech než v aktivním režimu</i>				<i>Přídavné teplo</i>			
Vypnutý stav	P _{OFF}	0,002	kW	Jmenovitý tepelný výkon	P _{sup}	0,1	kW
Vypnutý stav termostatu	P _{TO}	0,007	kW				
Pohotovostní režim	P _{SB}	0,007	kW	Typ energetického příkonu	Elektrický		
Režim zahřívání skříně kompresoru	P _{CK}	0,009	kW				
<i>Ostatní položky</i>							
Regulace výkonu	Proměnlivý			Jmenovitý průtok vzduchu (vzduch-voda)			m ³ /h
Hladina akustického výkonu, uvnitř budovy/venku	L _{WA}	42 / -	dB	Jmenovitý průtok topného média			m ³ /h
Roční spotřeba energie	Q _{HE}	2 875	kWh	Průtok v primárním okruhu tepelných čerpadel typu země-voda nebo voda-voda		0,68	m ³ /h
<i>Pro kombinovaný ohříváč tepelného čerpadla</i>							
Udávaný profil odběru, ohřev teplé vody	XL			Energetická účinnost ohřevu vody	η_{wh}	102	%
Denní spotřeba energie	Q _{elec}	7,73	kWh	Denní spotřeba paliva	Q _{fuel}		kWh
Roční spotřeba energie	AEC	1 642	kWh	Roční spotřeba paliva	AFC		GJ
Kontaktní informace	NIBE Energy Systems – Box 14 – Hannabadsvägen 5 – 285 21 Markaryd – Sweden						

Model		S1155PC-6 3x400V								
Model ohříváče teplé vody		VPB S300								
Typ tepelného čerpadla		<input type="checkbox"/> Vzduch-voda <input type="checkbox"/> Ventilační <input checked="" type="checkbox"/> Země-voda <input type="checkbox"/> Voda-voda								
Nízkoteplotní tepelné čerpadlo		<input type="checkbox"/> Ano <input checked="" type="checkbox"/> Ne								
Vestavěný elektrokotel jako přídatný zdroj		<input checked="" type="checkbox"/> Ano <input type="checkbox"/> Ne								
Kombinovaný ohříváč tepelného čerpadla		<input checked="" type="checkbox"/> Ano <input type="checkbox"/> Ne								
Podnebí		<input checked="" type="checkbox"/> Průměrné <input type="checkbox"/> Chladné <input type="checkbox"/> Teplé								
Applikace teploty		<input checked="" type="checkbox"/> Střední (55°C) <input type="checkbox"/> Nízká (35°C)								
Použité normy		EN-14825 & EN-16147								
Jmenovitý tepelný výkon		Prated	5,5	kW	Průměrná roční energetická účinnost při vytápění prostorů			η_s	150	%
Deklarovaný výkon pro vytápění prostorů při částečném zatížení a venkovní teplotě Tj					Deklarovaný topný faktor pro vytápění prostorů při částečném zatížení a venkovní teplotě Tj					
Tj = -7 °C	Pdh	5,0	kW	Tj = -7 °C	COPd	3,06	-			
Tj = +2 °C	Pdh	3,0	kW	Tj = +2 °C	COPd	3,97	-			
Tj = +7 °C	Pdh	2,0	kW	Tj = +7 °C	COPd	4,63	-			
Tj = +12 °C	Pdh	1,2	kW	Tj = +12 °C	COPd	4,86	-			
Tj = biv	Pdh	5,4	kW	Tj = biv	COPd	2,84	-			
Tj = TOL	Pdh	5,4	kW	Tj = TOL	COPd	2,84	-			
Tj = -15 °C (pokud TOL < -20 °C)	Pdh		kW	Tj = -15 °C (pokud TOL < -20 °C)	COPd		-			
Bivalentní teplota	T _{biv}	-10	°C	Min. teplota venkovního vzduchu	TOL	-10	°C			
Výkon v cyklickém intervalu	P _{cyc}		kW	Účinnost v cyklickém intervalu	COP _{cyc}		-			
Koeficient ztráty energie	C _{dh}	0,99	-	Max. výstupní teplota	WTOL	65	°C			
Příkon v jiných režimech než v aktivním režimu					Přídavné teplo					
Vypnutý stav	P _{OFF}	0,002	kW	Jmenovitý tepelný výkon	P _{sup}	0,1	kW			
Vypnutý stav termostatu	P _{TO}	0,007	kW							
Pohotovostní režim	P _{SB}	0,007	kW	Typ energetického příkonu	Elektrický					
Režim zahřívání skříně kompresoru	P _{CK}	0,009	kW							
Ostatní položky										
Regulace výkonu	Proměnlivý			Jmenovitý průtok vzduchu (vzduch-voda)					m ³ /h	
Hladina akustického výkonu, uvnitř budovy/venku	L _{WA}	42 / -	dB	Jmenovitý průtok topného média					m ³ /h	
Roční spotřeba energie	Q _{HE}	2 875	kWh	Průtok v primárním okruhu tepelných čerpadel typu země-voda nebo voda-voda		0,68			m ³ /h	
Pro kombinovaný ohříváč tepelného čerpadla										
Udávaný profil odběru, ohřev teplé vody	XL			Energetická účinnost ohřevu vody	η_{wh}	102	%			
Denní spotřeba energie	Q _{elec}	7,48	kWh	Denní spotřeba paliva	Q _{fuel}		kWh			
Roční spotřeba energie	AEC	1 642	kWh	Roční spotřeba paliva	AFC		GJ			
Kontaktní informace	NIBE Energy Systems - Box 14 - Hannabadvägen 5 - 285 21 Markaryd - Sweden									

Rejstřík

- A**
 - Alarm, 61
 - Alternativní instalace
 - Připojení oběhu teplé vody, 16
 - Alternativní zapojení
 - Dva nebo více klimatizačních systémů, 15
 - Neutralizační nádoba, 14
 - Ohřev bazénu, 15
 - Rekuperační větrání, 15
 - Systém voda-voda, 15
- B**
 - Bezpečnostní informace
 - Prohlídka instalace, 5
 - Sériové číslo, 4
 - Symboly, 4
 - Značení, 4
- C**
 - Chladicí část, 10
- D**
 - Dodané součásti, 7
 - Dodání a manipulace, 6
 - Dodané součásti, 7
 - Instalační prostor, 6
 - Montáž, 6
 - Odstranění krytů, 7
 - Přeprava, 6
 - Vytažení chladicího modulu, 6
 - Důležité informace, 4
 - Značení, 4
- E**
 - Elektrické zapojení, 17
 - Externí elektroměr, 21
 - Externí přípojky, 20
 - Instalace s více čerpadly, 22
 - Monitor zatížení, 21
 - Možnosti externího zapojení, 22
 - Nastavení, 24
 - Pokojevé čidlo, 21
 - Přídavný elektrokotel - maximální výkon, 24
 - Připojení, 19
 - Připojení externího pracovního napětí pro řídicí systém, 19
 - Připojení napájení, 19
 - Připojení příslušenství, 22
 - Připojování čidel, 20
 - Řízení podle tarifu, 19
 - Teplotní čidlo, externí výstup, 20
 - Teplotní čidlo, plnění teplé vody, 20
 - Teplotní čidlo, teplá voda, horní, 20
 - Venkovní čidlo, 20
 - Všeobecné informace, 17
 - Elektroinstalační skříň, 10
 - Energetické značení, 70
 - Informační list, 70-71
 - Technická dokumentace, 73-74
 - Údaje pro energetickou účinnost sestavy, 72
 - Externí elektroměr, 21
 - Externí přípojky, 20
- G**
 - Graf, dimenzování rychlosti kompresoru, 69
- I**
 - Informační list, 70
 - Informační nabídka, 61
 - Instalace s více čerpadly, 22
 - Instalační prostor, 6
- K**
 - Klimatizační systém, 14
 - Klimatizační systémy a zóny, 35
 - Ovládání - úvod, 35
 - Konstrukce tepelného čerpadla, 9
 - Seznam součástí, 9
 - Seznam součástí, elektroinstalační skříň, 10
 - Seznam součástí, chladicí část, 10
 - Umístění součástí, 9
 - Umístění součástí, elektroinstalační skříň, 10
 - Umístění součástí, chladicí část, 10
- M**
 - Modbus TCP/IP, 60
 - Montáž, 6
 - Možnosti externího zapojení, 22
 - Možnosti voleb pro vstupy AUX, 23
 - Možnosti voleb pro výstup AUX (beznapěťové přepínací relé), 24
 - Možnosti voleb pro vstupy AUX, 23
 - Možnosti voleb pro výstup AUX (beznapěťové přepínací relé), 24
- N**
 - Nabídka 1 - Vnitřní klima, 36
 - Nabídka 2 - Teplá voda, 40
 - Nabídka 3 - Informace, 42
 - Nabídka 4 - Můj systém, 43
 - Nabídka 5 - Připojení, 46
 - Nabídka 6 - Plánování, 47
 - Nabídka 7 - Servis, 48
 - Nabídka nápovědy, 33
 - Narušení komfortu
 - Informační nabídka, 61
 - Následné nastavování, odvodušňování, klimatizační systém, 28
 - Následné nastavování a odvodušňování, 27
 - Následné nastavování, odvodušňování, klimatizační systém, 28
 - Nastavování čerpadla, automatický provoz, 27
 - Nastavování čerpadla, ruční ovládání, 28
 - Přízpusobení, odvodušňování, primární okruh, 29
 - Výkonová charakteristika čerpadla, primární okruh, ruční ovládání, 28
 - Nastavení, 24
 - Nouzový režim, 25
 - Nastavování čerpadla, automatický provoz, 27
 - Klimatizační systém, 28
 - Primární okruh, 27
 - Nastavování čerpadla, ruční ovládání, 28
 - Klimatizační systém, 28
- O**
 - Odstranění krytů, 7
 - Odstraňte motor na trojcestném přepínacím ventilu, 58
 - Ovládání, 32
 - Ovládání - úvod, 32
 - Ovládání - nabídky
 - Nabídka 1 - Vnitřní klima, 36

- Nabídka 2 – Teplá voda, 40
- Nabídka 3 – Informace, 42
- Nabídka 4 – Můj systém, 43
- Nabídka 5 – Připojení, 46
- Nabídka 6 – Plánování, 47
- Nabídka 7 – Servis, 48
- Ovládání - úvod, 32
- P**
- Plnění a odvzdušňování, 26
 - Plnění a odvzdušňování klimatizačního systému, 26
 - Plnění a odvzdušňování primárního okruhu, 26
- Plnění a odvzdušňování klimatizačního systému, 26
- Plnění a odvzdušňování primárního okruhu, 26
- Pohotovostní režim, 25
- Pokojové čidlo, 21
- Poruchy funkčnosti, 61
 - Alarm, 61
 - Řešení alarmů, 61
 - Řešení problémů, 61
- Pracovní rozsah, tepelné čerpadlo, 68
- Primární okruh, 13
- Prohlídka instalace, 5
- Procházení
 - Nabídka nápovědy, 33
- Průvodce spouštěním, 27
- Přeprava, 6
- Přídavný elektrokotel - maximální výkon, 24
 - Výkonové stupně elektrokotle, 24
- Připojení, 19
- Připojení externího pracovního napětí pro řídicí systém, 19
- Připojení napájení, 19
- Připojení oběhu (cirkulace) teplé vody, 16
- Připojení ohříváče teplé vody, 14
- Připojení potrubí, 11
 - Primární okruh, 13
 - Rozměry a připojení, 12
 - Rozměry potrubí, 12
 - Schéma systému, 12
 - Studená a teplá voda
 - Připojení ohříváče teplé vody, 14
 - Všeobecné informace, 11
 - Významy symbolů, 11
- Připojení potrubí a větrání
 - Klimatizační systém, 14
 - Zapojení klimatizačního systému, 14
- Připojení proudových čidel, 21
- Připojení příslušenství, 22
- Připojování čidel, 20
- Přípravy, 26
- Příslušenství, 64
- Přízpusobení, odvzdušnění, primární okruh, 29
- R**
- Regulace tarifu, 19
- Rozměry a připojení, 12, 65
- Rozměry potrubí, 12
- Rozpohybování oběhového čerpadla, 57
- Ř**
- Řešení alarmů, 61
- Řešení problémů, 61
- S**
- Sériové číslo, 4
- Servis, 56
- Servisní úkony
 - Modbus TCP/IP, 60
 - Odstraňte motor na trojcestném přepínacím ventilu, 58
 - Rozpohybování oběhového čerpadla, 57
 - Servisní výstup USB, 59
 - Údaje teplotního čidla, 57
 - Vypouštění klimatizačního systému, 56
 - Vyprázdnění primárního okruhu, 57
 - Vytažení chladicího modulu, 58
- Servisní výstup USB, 59
- Schéma, výstup pasivního chlazení, 68
- Schéma systému, 12
- Studená a teplá voda
 - Připojení ohříváče teplé vody, 14
- Symboly, 4
- T**
- Technická dokumentace, 73
- Technické údaje, 65, 67
 - Energetické značení, 70
 - Informační list, 70
 - Technická dokumentace, 73
 - Údaje pro energetickou účinnost sestavy, 72
- Graf, dimenzování rychlosti kompresoru, 69
- Pracovní rozsah, tepelné čerpadlo, 68
- Rozměry a připojení, 65
- Schéma, výstup pasivního chlazení, 68
- Technické údaje, 67
- Teplotní čidlo, externí výstup, 20
- Teplotní čidlo, plnění teplé vody, 20
- Teplotní čidlo, teplá voda, horní, 20
- U**
- Údaje pro energetickou účinnost sestavy, 72
- Údaje teplotního čidla, 57
- Uvádění do provozu a seřizování, 26
 - Následné nastavování a odvzdušňování, 27
 - Plnění a odvzdušňování, 26
 - Průvodce spouštěním, 27
 - Přípravy, 26
- V**
- Venkovní čidlo, 20
- Výkonová charakteristika čerpadla, primární okruh, ruční ovládání, 28
- Vypouštění klimatizačního systému, 56
- Vyprázdnění primárního okruhu, 57
- Vytažení chladicího modulu, 6, 58
- Významy symbolů, 11
- Z**
- Zapojení klimatizačního systému, 14
- Značení, 4

Kontaktní informace

AUSTRIA

KNV Energietechnik GmbH
Gahberggasse 11, 4861 Schörfling
Tel: +43 (0)7662 8963-0
mail@knv.at
knv.at

FINLAND

NIBE Energy Systems Oy
Juurakkotie 3, 01510 Vantaa
Tel: +358 (0)9 274 6970
info@nibe.fi
nibe.fi

GREAT BRITAIN

NIBE Energy Systems Ltd
3C Broom Business Park,
Bridge Way, S41 9QG Chesterfield
Tel: +44 (0)330 311 2201
info@nibe.co.uk
nibe.co.uk

POLAND

NIBE-BIAWAR Sp. z o.o.
Al. Jana Pawła II 57, 15-703 Białystok
Tel: +48 (0)85 66 28 490
biawar.com.pl

SWITZERLAND

NIBE Wärmetechnik c/o ait Schweiz AG
Industriepark, CH-6246 Altishofen
Tel. +41 (0)58 252 21 00
info@nibe.ch
nibe.ch

V zemích neuvedených v tomto seznamu se obraťte na společnost NIBE Sweden nebo navštivte stránky nibe.eu, kde získáte více informací.

CZECH REPUBLIC

Družstevní závody Dražice - strojírna
s.r.o.
Dražice 69, 29471 Benátky n. Jiz.
Tel: +420 326 373 801
nibe@nibe.cz
nibe.cz

FRANCE

NIBE Energy Systems France SAS
Zone industrielle RD 28
Rue du Pou du Ciel, 01600 Reyrieux
Tél: 04 74 00 92 92
info@nibe.fr
nibe.fr

NETHERLANDS

NIBE Energietechnik B.V.
Energieweg 31, 4906 CG Oosterhout
Tel: +31 (0)168 47 77 22
info@nibenl.nl
nibenl.nl

RUSSIA

EVAN
bld. 8, Yuliusa Fuchika str.
603024 Nizhny Novgorod
Tel: +7 831 288 85 55
info@evan.ru
nibe-evan.ru

DENMARK

Vølund Varmeteknik A/S
Industrivej Nord 7B, 7400 Herning
Tel: +45 97 17 20 33
info@volundvt.dk
volundvt.dk

GERMANY

NIBE Systemtechnik GmbH
Am Reiherpfahl 3, 29223 Celle
Tel: +49 (0)5141 75 46 -0
info@nibe.de
nibe.de

NORWAY

ABK-Qviller AS
Brobekkeveien 80, 0582 Oslo
Tel: (+47) 23 17 05 20
post@abkqviller.no
nibe.no

SWEDEN

NIBE Energy Systems
Box 14
Hannabadsvägen 5, 285 21 Markaryd
Tel: +46 (0)433-27 3000
info@nibe.se
nibe.se

NIBE Energy Systems
Hannabadsvägen 5
Box 14
SE-285 21 Markaryd
info@nibe.se
nibe.eu

IHB CS 2150-1 631706

Jedná se o publikaci společnosti NIBE Energy Systems. Všechny obrázky výrobků, fakta a údaje vycházejí z dostupných informací platných v době schválení publikace.

Společnost NIBE Energy Systems si vyhrazuje právo na jakékoliv faktické nebo tiskové chyby v této publikaci.

©2022 NIBE ENERGY SYSTEMS

