



## Akkumulatortank

# NIBE VPC 500 / VPC 750

NIBE VPC 500 / VPC 750 är en effektiv akkumulatortank för varmvattenberedning via en tappslinga och kan hantera höga effekter – upp till 40 kW stor värmepump, vilket innebär att dessa tekniktankar har en hög varmvattenkapacitet

NIBE VPC 500 / VPC 750 är avsedd för fastigheter med stort effektbehov och är en effektiv tappslingstank utvecklad för att anslutas till värmepump eller annan energikälla

NIBE VPC 500 / VPC 750 har isolering som består av neopor och polyesterfleece, vilken ger en låg energiförlust. Isoleringen och ytterbeklädnaden är enkelt demonterbar.

Varmvattenslingan är tillverkad i rostfritt stål med en volym på 35 liter



- **Hanterar hög effekt som ger stor varmvattenkapacitet**
- **Effektiv demonterbar isolering**
- **Avsedd för fastigheter med stort varmvattenbehov**

# Bra att veta om NIBE VPC 500 / VPC 750



VPC 500/750 omfattas av en 3-årig produktgaranti.

För fullständiga villkor, se nibe.se.

## Princip

VPC 500/750 är en tappslingsstank för varmvattenproduktion och konstruerad för att monteras tillsammans med en värmepump.

Varmvattnet produceras i den kraftfulla rostfria varmvattenslingan allteftersom varmvattnet konsumeras.

## Konstruktion

Med en stor ackumulerad vattenvolym är VPC 500 och VPC 750 konstruerad för att anslutas tillsammans med luft/vatten-värmepump eller bergvärmepump. VPC 500/750 är utrustad med tre dyrör för montering av givare.

En stor fördel är att varmvattnet produceras i slingan som är integrerad i tanken.

Varmvattenslingan är tillverkad i rostfritt stål med en volym på 35 liter.

Akkumulatortanken är konstruerad och tillverkad för ett maximalt avsäkringstryck av 3 bar och varmvattenslingan för 6 bar.

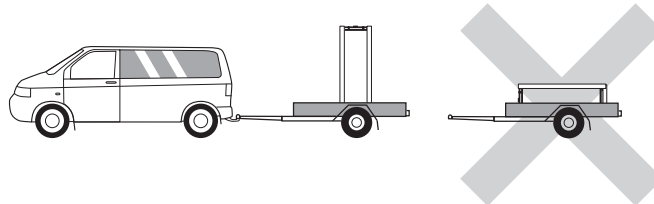
Vid tryck över 6 bar på inkommande kallvatten ska tryckreduceringsventil monteras.

Högsta tillåtna temperatur är 90 °C.

Isoleringen på VPC 500/750 består av polyesterfleece och neopor med en tjocklek på 80 mm, detta ger en god värmeisolering. Isoleringen och ytterbeklädnaden av plast är enkelt demonterbar för att förenkla förflyttning av akkumulatortanken genom till exempel dörröppningar.

## Transport och förvaring

VPC 500/750 ska transporteras och förvaras stående.



## Uppställning och placering

- VPC 500/750 får endast installeras stående.
- Placera VPC 500/750 på ett fast underlag som tål dess tyngd, helst betonggolv eller betongfundament. Använd de justerbara fötter för att få en vågrät och stabil uppställning.
- Utrymmet där VPC 500/750 placeras ska vara frostfritt och försedd med golvbrunn.

## Rörinstallation

### RÖRINSTALLATION

Rörinstallation ska utföras enligt gällande regler.

Systemet där VPC 500/750 är installerad ska förses med säkerhetsventilen på högst 6 bar (0,6 MPa) på kallvattensidan och med högst 3 bar (0,3 MPa) på radiatorsidan.

Spillrörets dimension ska vara samma som säkerhetsventilens. Förlägg spillvattenrör från säkerhetsventilen sluttande i hela sin längd och se till att det är frostfritt anordnat och väl stagat. Mynningen på spillröret ska vara synlig och inte vara placerad i närheten av elektriska komponenter.

Säkerställ att inkommande vatten är rent.

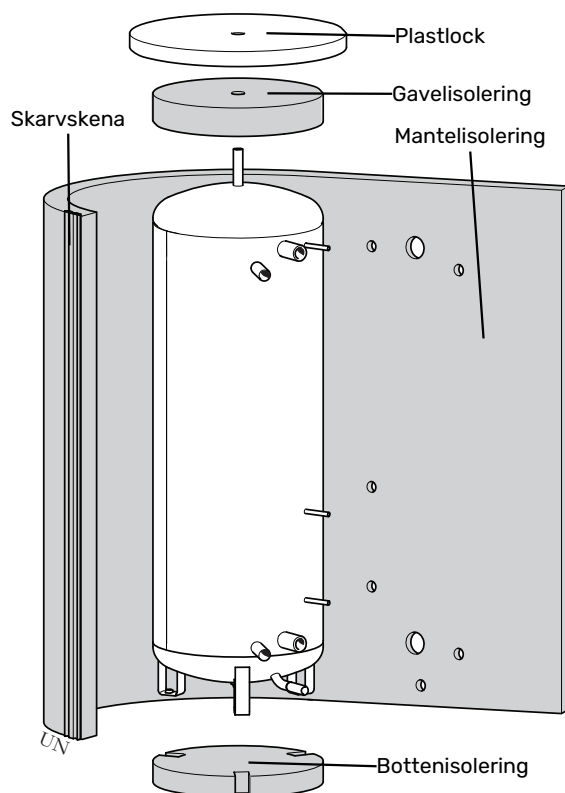
Vid oklarhet kontakta rörinstallatör alternativt se gällande normer.

Montera täckbrickorna innan rörinstallationen görs.

# Demontering av isolering

Isoleringen är demonterbar, för att underlätta hantering i trånga utrymmen.

- Lyft av topplocket och tag bort isoleringen i toppen.
- Tag bort täckbrickorna.
- Lossa samtliga skruvar längs skarvskenan.
- Tag bort isoleringsmanteln.
- Ackumulatortankens ytterdiameter blir 160 mm mindre utan isoleringsmanteln.



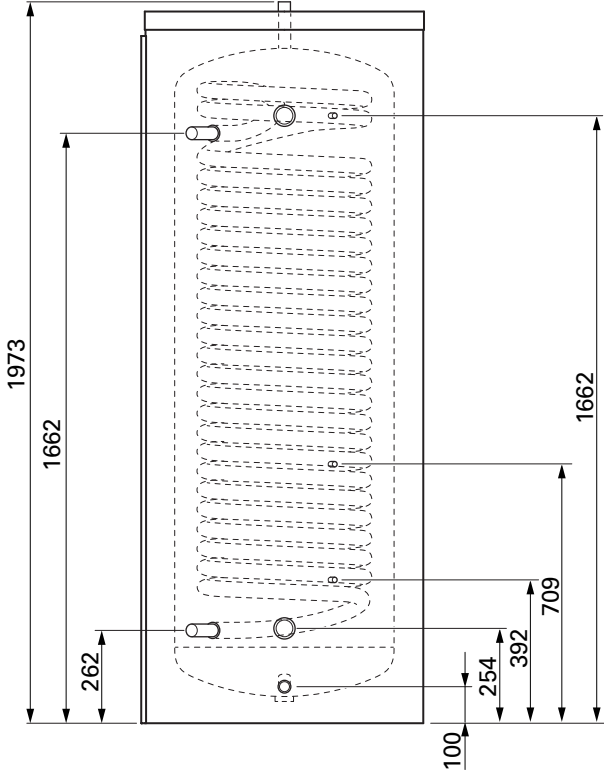
När ackumulatortanken är placerad på rätt plats återmonteras de borttagna komponenterna i omvänd ordning.

Slutligen monteras täckbrickorna på respektive anslutning.

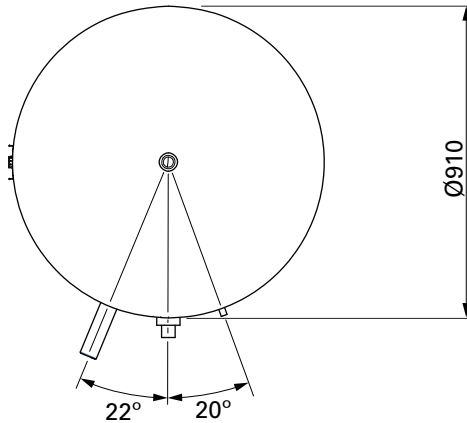
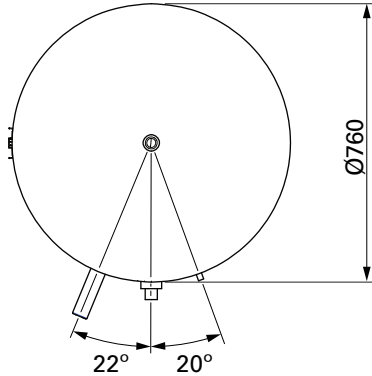
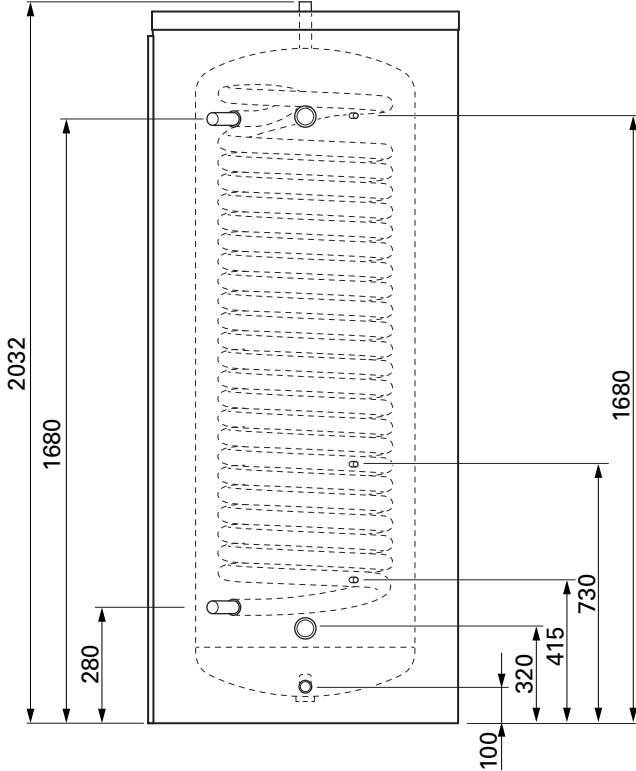
# Tekniska uppgifter

## Mått

VPC 500



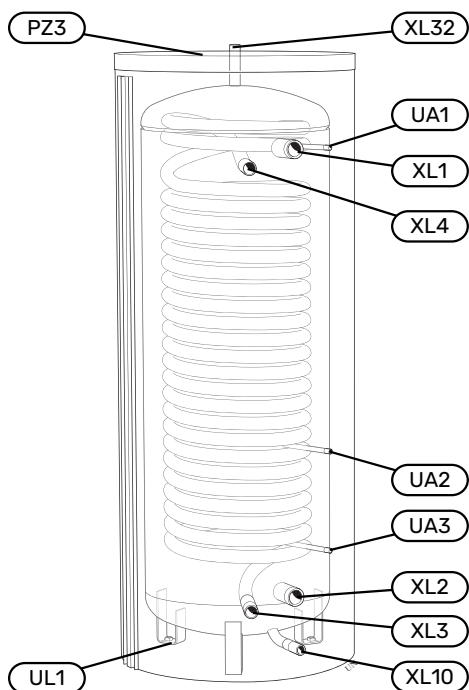
VPC 750



# Röranslutningar

## KOMPONENTPLACERING OCH RÖRANSLUTNINGAR

### VPC 500/750



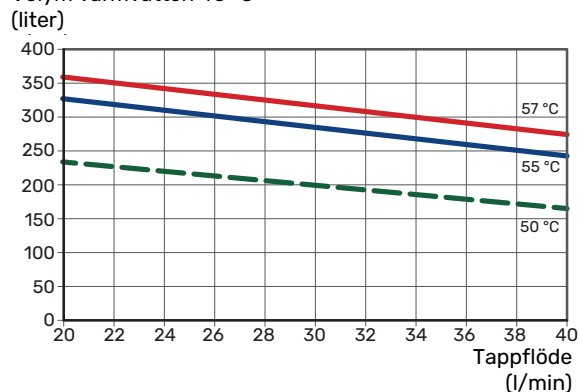
Beteckning	Benämning
XL1	Anslutning, VP, Fram (G1½" inv. gänga)
XL2	Anslutning, VP, Retur (G1½" inv. gänga)
XL3	Anslutning, Kallvatten (G1¼" utv. gänga)
XL4	Anslutning, Varmvatten (G1¼" utv. gänga)
XL10	Anslutning, Avtappning VB (G1" utv. gänga)
XL32	Anslutning, Avluftning (G1" utv. gänga)
UA1	Dykrör för temperaturgivare BT7 (tub 15x2x200)
UA2	Dykrör för temperaturgivare BT6 (tub 15x2x200)
UA3	Dykrör för temperaturgivare (tub 15x2x200)
UL1	Ställbara fötter
PZ3	Serienummerskylt

# Diagram

## VPC 500

### Varmvattenkapacitet

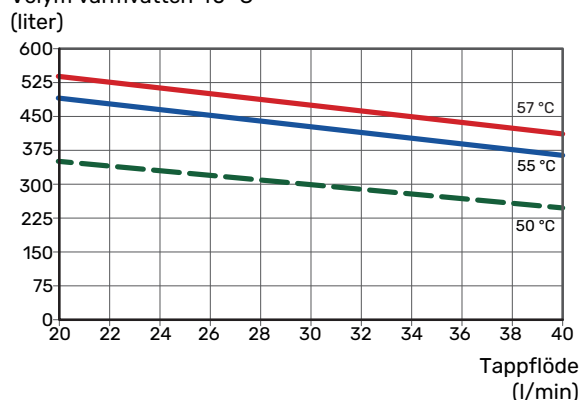
Volym varmvatten 40 °C



## VPC 750

### Varmvattenkapacitet

Volym varmvatten 40 °C

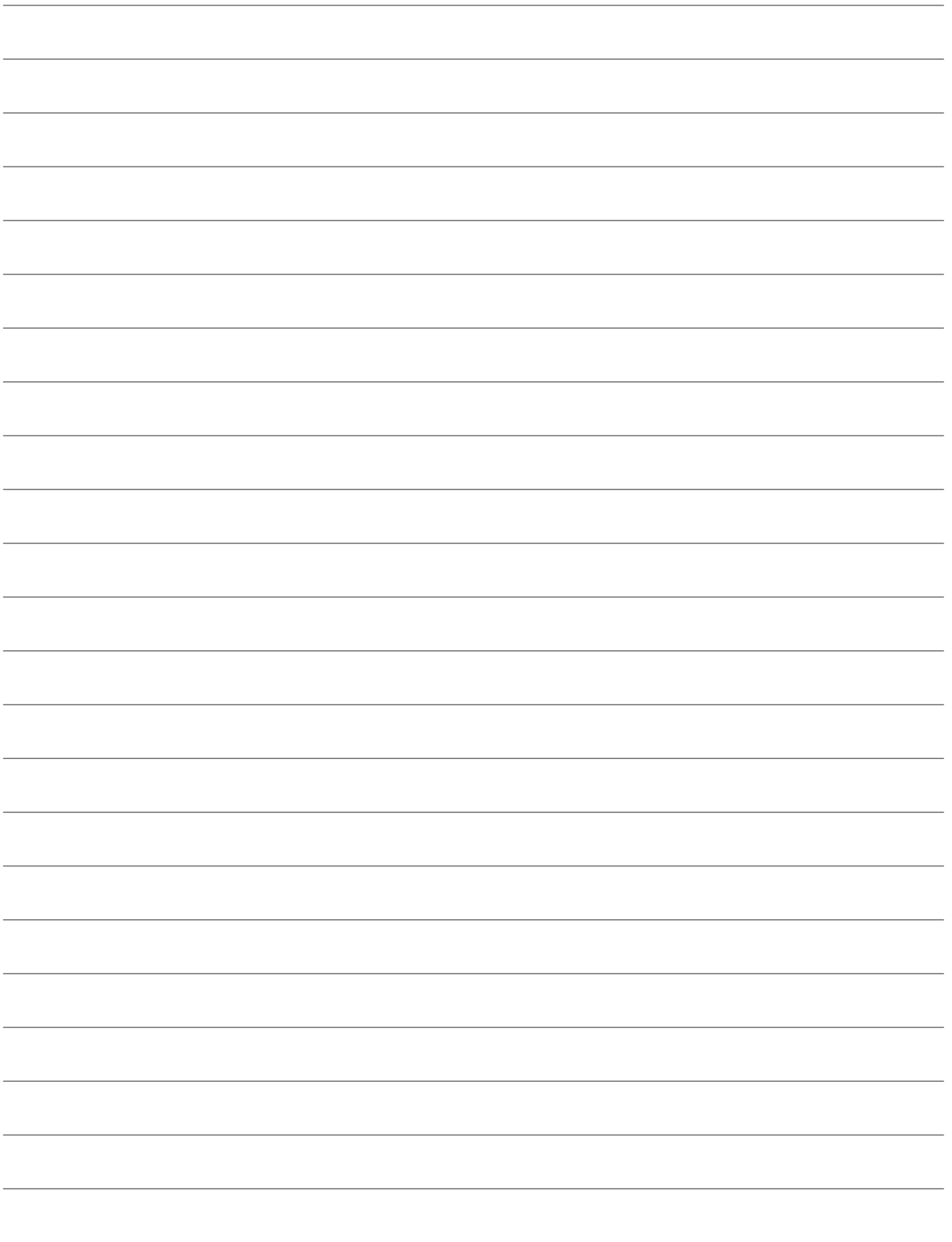


För att uppnå stopptemperaturerna i diagrammet ovan så ska laddmetod "måltemp" väljas i värmepumpens styrmeny.

## Tekniska data

Modell		VPC 500	VPC 750
Effektivitetsklass <sup>1</sup>		C	-
<b>Värmebärarkrets</b>			
Volym panndel	liter	475	772
Volym slinga	liter	35	35
Värmeförlust	W	91	114
Slingans värmeöverföringsyta	m <sup>2</sup>	8,5	
Max arbetstryck i tank	Bar/MPa	3 / 0,3	
Max arbetstryck i varmvattenslinga	Bar/MPa	6 / 0,6	
Korrosionsskydd varmvattenslinga		Rostfri	
Max arbetstemperatur	°C	90	
Max värmepumpeffekt	kW	40	
Tappvolym 40 °C	liter	Se diagram sidan 5	
<b>Röranslutningar</b>			
Kallvatten		G1¼" utv. gänga	
Varmvatten		G1¼" utv. gänga	
Värmepump framledning		G1½" inv. gänga	
Värmepump returledning		G1½" inv. gänga	
Avtappning värmebärare		G1" utv. gänga	
Avluftning		G1" utv. gänga	
<b>Mått och vikt</b>			
Diameter Ø (inkl. isolering)	mm	760	910
Höjd	mm	1 973	2 032
Reshöjd	mm	2 002	2 076
Nettovikt	kg	134	165
Ämnen enligt förordning (EG) nr. 1907/2006, artikel 33 (Reach)		Bly i mässingsdetaljer	
Art. nr		081 066	081 067
RSK nr		683 13 35	683 13 36

<sup>1</sup>Skala för produktens effektivitetsklass A+ till F.



# Hållbara energilösningar sedan 1952

---

I 70 år har NIBE tillverkat energieffektiva och hållbara klimatlösningar för ditt hem. Allt startade i småländska Markaryd och vi värdesätter vårt nordiska arv genom att ta vara på naturens kraft. Vi kombinerar förnybar energi med ny smart teknik för att erbjuda effektiva lösningar så att vi tillsammans kan skapa en mer hållbar framtid.

Oavsett om det är en kylig vinterdag eller en varm eftermiddag i sommarsolen behöver vi ett balanserat inomhusklimat som gör att vi kan ha en bekväm vardag oavsett väder. Vårt breda utbud av produkter förser ditt hem med kyla, värme, ventilation och varmvatten så att du kan skapa ett behagligt inomhusklimat med låg inverkan på naturen.

NIBE Energy Systems  
Box 14, 285 21 Markaryd  
nibe.se



---

Detta produktblad är en publikation från NIBE Energy Systems. Alla produktillustrationer, fakta och data bygger på aktuell information vid tidpunkten för publikationens godkännande. NIBE Energy Systems reserverar sig för eventuella fakta- eller tryckfel i detta produktblad.